

(19) 日本国特許庁(JP)

(12) 特 許 公 報(B2)

(11) 特許番号

特許第6957119号
(P6957119)

(45) 発行日 令和3年11月2日(2021.11.2)

(24) 登録日 令和3年10月8日(2021.10.8)

(51) Int. Cl. F 1
A 6 3 F 7/02 (2006.01)
 A 6 3 F 7/02 3 2 0
 A 6 3 F 7/02 3 0 4 D

請求項の数 1 (全 466 頁)

<p>(21) 出願番号 特願2018-159739 (P2018-159739) (22) 出願日 平成30年8月28日 (2018. 8. 28) (62) 分割の表示 特願2017-53779 (P2017-53779) の分割 原出願日 平成29年3月17日 (2017. 3. 17) (65) 公開番号 特開2018-175997 (P2018-175997A) (43) 公開日 平成30年11月15日 (2018. 11. 15) 審査請求日 令和2年3月17日 (2020. 3. 17)</p>	<p>(73) 特許権者 000148922 株式会社大一商会 愛知県北名古屋市沖村西ノ川1番地 (72) 発明者 市原 高明 愛知県北名古屋市沖村西ノ川1番地 株式 会社大一商会内 (72) 発明者 坂根 渉 愛知県北名古屋市沖村西ノ川1番地 株式 会社大一商会内 (72) 発明者 西河 孝之 愛知県北名古屋市沖村西ノ川1番地 株式 会社大一商会内 審査官 後藤 孝平</p>
--	--

最終頁に続く

(54) 【発明の名称】 遊技機

(57) 【特許請求の範囲】

【請求項1】

所定の始動条件の成立に基づいて抽選を行い、該抽選の結果が当りである場合に、通常遊技状態よりも遊技者に有利な特定遊技状態に制御可能な遊技機であって、

所定の演出情報を表示可能な演出表示手段と、

前記抽選の結果に基づいて前記演出表示手段を表示制御して変動演出を実行する表示制御手段と、

前記演出表示手段に表示される前記変動演出に関連して音出力手段から所定の演出音を出力させる制御を行う音出力制御手段と、

操作手段の操作に基づいて前記音出力手段から出力される演出音の音量を調節可能な音量調節手段と、を備え、

前記表示制御手段は、前記所定の演出情報として特定の演出情報を前記変動演出中の特定期間に亘って表示させることが可能であり、

前記特定期間では前記演出音の音量が抑制され、該特定期間において、前記音量調節手段は、前記演出音の音量が抑制されている中で前記操作手段の操作を受け付けて前記演出音の音量を調節可能とするものの該調節された音量の前記演出音を前記特定期間の経過後に聴取可能とし、

前記特定期間と異なり前記変動演出中の前記演出音の音量が抑制されない非特定期間において、前記音量調節手段は、前記演出音の音量が抑制されていない中で前記操作手段の操作を受け付けて前記演出音の音量を調節可能とするとともに該調節された音量の前記演

10

20

出音を当該調節タイミングで聴取可能とし、

前記特定期間では、前記演出表示手段に表示されるキャラクタの数が前記特定期間とされる前のときに比べて抑制される

ことを特徴とする遊技機。

【発明の詳細な説明】

【技術分野】

【0001】

本発明は、ぱちんこ遊技機（一般的に「パチンコ機」とも称する）や回胴式遊技機（一般的に「パチスロ機」とも称する）等の遊技機に関するものである。

【背景技術】

【0002】

従来、始動入賞に基づいて画像を表示可能な表示器に複数の図柄を変動表示させ、図柄の停止結果が所定の態様となった場合に所定の遊技価値を付与する遊技機が知られている。このような遊技機において、近年では演出音の音量を遊技者が調節できるようになっている（例えば、特許文献1参照）。

【先行技術文献】

【特許文献】

【0003】

【特許文献1】特開2012-217740号公報

【発明の概要】

【発明が解決しようとする課題】

【0004】

しかしながら、近年の遊技機では遊技中に音量調節可能であっても遊技者がその音量調節タイミングを逸しやすく、遊技者の好みの遊技を実現できず遊技興趣の低下を招くおそれがあった。

【0005】

この発明は、こうした実情に鑑みてなされたものであり、遊技興趣の低下を抑制可能な遊技機を提供することを目的とする。

【課題を解決するための手段】

【0006】

上記した目的を達成するために、請求項1に係る発明においては、所定の始動条件の成立に基づいて抽選を行い、該抽選の結果が当りである場合に、通常遊技状態よりも遊技者に有利な特定遊技状態に制御可能な遊技機であって、

所定の演出情報を表示可能な演出表示手段と、

前記抽選の結果に基づいて前記演出表示手段を表示制御して変動演出を実行する表示制御手段と、

前記演出表示手段に表示される前記変動演出に関連して音出力手段から所定の演出音を出力させる制御を行う音出力制御手段と、

操作手段の操作に基づいて前記音出力手段から出力される演出音の音量を調節可能な音量調節手段と、を備え、

前記表示制御手段は、前記所定の演出情報として特定の演出情報を前記変動演出中の特定期間に亘って表示させることが可能であり、

前記特定期間では前記演出音の音量が抑制され、該特定期間において、前記音量調節手段は、前記演出音の音量が抑制されている中で前記操作手段の操作を受け付けて前記演出音の音量を調節可能とするものの該調節された音量の前記演出音を前記特定期間の経過後に聴取可能とし、

前記特定期間と異なり前記変動演出中の前記演出音の音量が抑制されない非特定期間において、前記音量調節手段は、前記演出音の音量が抑制されていない中で前記操作手段の操作を受け付けて前記演出音の音量を調節可能とするとともに該調節された音量の前記演出音を当該調節タイミングで聴取可能とし、

10

20

30

40

50

前記特定期間では、前記演出表示手段に表示されるキャラクタの数が前記特定期間とされる前のときに比べて抑制されることを特徴とする。

【発明の効果】

【0007】

この発明によれば、遊技興趣の低下を抑制可能である。

【図面の簡単な説明】

【0008】

【図1】パチンコ遊技機の外枠に対して本体枠を開放し、本体枠に対して扉枠を開放した状態を示す斜視図である。

10

【図2】パチンコ遊技機の正面図である。

【図3】パチンコ遊技機の背面図である。

【図4】外枠の正面斜視図である。

【図5】本体枠の正面斜視図である。

【図6】本体枠における基板ユニットの背面斜視図である。

【図7】扉枠の斜視図である。

【図8】遊技盤の正面図である。

【図9】図8の遊技盤を分解して前から見た分解斜視図である。

【図10】パチンコ遊技機に取り付けた状態で遊技盤における機能表示ユニットを拡大して示す正面図である。

20

【図11】主制御基板、払出制御基板及び周辺制御基板のブロック図である。

【図12】図11のつづきを示すブロック図である。

【図13】周辺制御MPUの概略を示すブロック図である。

【図14】液晶及び音制御部における音源内蔵VDP周辺のブロック図である。

【図15】主制御基板から周辺制御基板へ送信される各種コマンドの一例を示すテーブルである。

【図16】図15の主制御基板から周辺制御基板へ送信される各種コマンドのつづきを示すテーブルである。

【図17】主制御側電源投入時処理の一例を示すフローチャートである。

【図18】図17の主制御側電源投入時処理のつづきを示すフローチャートである。

30

【図19】主制御側タイマ割り込み処理の一例を示すフローチャートである。

【図20】特別図柄及び特別電動役物制御処理の一例を示すフローチャートである。

【図21】始動口入賞時処理の一例を示すフローチャートである。

【図22】始動口入賞時制御データテーブルの一例を示す図である。

【図23】特別図柄用乱数を格納するエリアの一例を示す図である。

【図24】記憶先読み処理の一例を示すフローチャートである。

【図25】予告許可判定データに関連するテーブルを示す図であり、(A)は予告許可判定データアドレステーブル、(B)は予告許可判定データの一例である。

【図26】特別図柄保留球数コマンドに関連するテーブルを示す図であり、(A)は特別図柄保留球数コマンドアドレステーブル、(B)は特別図柄保留球数指定コマンド作成テーブルの一例である。

40

【図27】特別図柄大当たり判定処理の一例を示すフローチャートである。

【図28】特別図柄判定処理の一例を示すフローチャートである。

【図29】変動パターン選択判定処理の一例を示すフローチャートである。

【図30】図29の変動パターン選択判定処理のつづきを示すフローチャートである。

【図31】変動タイプ判定処理の一例を示すフローチャートである。

【図32】特別図柄変動待ち処理の一例を示すフローチャートである。

【図33】図32の特別図柄変動待ち処理のつづきを示すフローチャートである。

【図34】特別図柄・フラグ設定処理の一例を示すフローチャートである。

【図35】特別図柄変動パターン選択処理の一例を示すフローチャートである。

50

- 【図36】普通図柄及び普通電動役物制御処理の一例を示すフローチャートである。
- 【図37】ゲート通過時処理の一例を示すフローチャートである。
- 【図38】普通図柄先読み処理の一例を示すフローチャートである。
- 【図39】普図先読み判定禁止期間の一例を示す図である。
- 【図40】普通図柄当り判定処理の一例を示すフローチャートである。
- 【図41】主制御プログラムのモジュール構成の一例を示す図である。
- 【図42】周辺制御部電源投入時処理の一例を示すフローチャートである。
- 【図43】周辺制御部Vblank割り込み処理の一例を示すフローチャートである。
- 【図44】周辺制御部1msタイマ割り込み処理の一例を示すフローチャートである。
- 【図45】周辺制御部コマンド受信割り込み処理の一例を示すフローチャートである。 10
- 【図46】周辺制御部停電予告信号割り込み処理の一例を示すフローチャートである。
- 【図47】変動パターンテーブルの一例を示す図である。
- 【図48】受信コマンド解析処理の一例を示すフローチャートである。
- 【図49】演出制御処理の一例を示すフローチャートである。
- 【図50】装飾図柄変動開始処理の一例を示すフローチャートである。
- 【図51】演出設定処理の一例を示すフローチャートである。
- 【図52】装飾図柄変動処理の一例を示すフローチャートである。
- 【図53】ストーリーリーチ設定処理の一例を示すフローチャートである。
- 【図54】ストーリーリーチにおける演出選択パターンの一例を示す図である。
- 【図55】乱数抽出範囲の変化を時系列順に示す図である。 20
- 【図56】ストーリーリーチ予告設定処理の一例を示すフローチャートである。
- 【図57】(A)ストーリーリーチの予告決定テーブルの一例を示す図であり、(B)擬似連続変動の予告決定テーブルの一例を示す図である。
- 【図58】ストーリーリーチの演出例を説明する図である。
- 【図59】ストーリーリーチの演出例を説明する図である。
- 【図60】ストーリーリーチの演出例を説明する図である。
- 【図61】ストーリーリーチの演出例を説明する図である。
- 【図62】擬似連続変動設定処理の一例を示すフローチャートである。
- 【図63】擬似連続変動制御処理の一例を示すフローチャートである。
- 【図64】擬似連続変動の場合のシナリオを選択するための演出パターンテーブルの一例 30
を示す図である。
- 【図65】擬似連予告設定処理の一例を示すフローチャートである。
- 【図66】擬似連続変動の演出例を説明する図である。
- 【図67】擬似連続変動の制御のタイミングを説明する図である。
- 【図68】擬似連続変動の制御のタイミングの変形例を説明する図である。
- 【図69】禁則処理の一例を示すフローチャートである。
- 【図70】特図先読み演出制御処理の一例を示すフローチャートである。
- 【図71】通常先読み演出の態様の一例を示す図である。
- 【図72】連続先読み演出抽選テーブルの一例を示す図である。
- 【図73】連続先読み演出設定処理の一例を示すフローチャートである。 40
- 【図74】連続先読み演出の態様(特定演出)を選択するための連続先読み演出態様選択
テーブルの一例を示す図である。
- 【図75】連続先読み演出の画面遷移の一例を示す図である。
- 【図76】普図先読み演出処理の手順の一例を示すフローチャートである。
- 【図77】普図先読み演出の一例を示す図である。
- 【図78】主制御基板から周辺制御基板へ送信されるコマンドのうち特図先読みに係るコ
マンドについての詳細な内容を説明するテーブルの一例であり、図16にて前述した「8
- 10.その他」のコマンド変形例を示すテーブルの一例である。
- 【図79】主制御基板から周辺制御基板へ送信されるコマンドのうち特図先読みに係るコ
マンドについての詳細な内容を説明するテーブルの一例であり、図16にて前述した「8 50

- 10 .その他」のコマンド変形例を示すテーブルの一例である。

【図80】変形例の記憶先読み処理の一例を示すフローチャートである。

【図81】(A)は変動パターン選択判定処理(図29)を前述の変動振り分けテーブルに着眼して簡素化した略式フローチャートの一例であり、(B)はリーチ判定用乱数と比較値の相関に応じたリーチ実行可否テーブルの一例である。

【図82】(A)は変形例の主制御基板4100が先読みを禁止する条件を示すテーブルの一例であり、(B)は状態移行時に先読みを禁止する効果について説明する図である。

【図83】変形例1の受信コマンド解析処理の一例を示すフローチャートである。

【図84】変形例1の受信コマンド解析処理における先読み禁止カウント処理の一例を示すフローチャートである。

10

【図85】変形例2の受信コマンド解析処理の一例を示すフローチャートである。

【図86】変形例2の受信コマンド解析処理における投入時不明フラグ設定処理の一例を示すフローチャートである。

【図87】変形例2の受信コマンド解析処理における不明カウント処理の一例を示すフローチャートである。

【図88】変形例2の受信コマンド解析処理における特図先読み実行判定処理の一例を示すフローチャートである。

【図89】大当たり表示処理の一例を示すフローチャートである。

【図90】大当たりオープニング表示処理の一例を示すフローチャートである。

【図91】確変時短状態における演出遷移の一例を示す図である。

20

【図92】周辺制御MPU450aによって実行される演出モード移行処理の一例を示すフローチャートである。

【図93】特図先読み演出の切替制御を含む特図先読み演出制御処理の手順を示すフローチャートである。

【図94】特図先読み演出(保留先読み演出)のシナリオを選択するためのテーブルである。

【図95】特図先読み演出(背景先読み演出)のシナリオの選択するためのテーブルである。

【図96】特図先読み演出の切替制御を含み、保留先読み演出と背景先読み演出とを並行して実行可能な特図先読み演出制御処理の手順を示すフローチャートである。

30

【図97】特図先読み演出(背景先読み演出)の一例を示す図である。

【図98】実行中の特図先読み演出(背景先読み演出)を新たに発生した始動記憶に基づく特図先読み演出に切り替える演出例を示す図である。

【図99】保留先読み演出と背景先読み演出とが並行して実行され、新たに発生した始動記憶に基づく背景先読み演出に実行中の背景先読み演出が切り替えられる演出例を示す図である。

【図100】本実施形態の変形例3の変動パターンの種類の一例を示す図である。

【図101】(A)本実施形態の変形例3の変動パターンとレベルとの関係を説明するための図であり、(B)本実施形態の変形例3の変動パターンと遊技状態との関係を説明するための図である。

40

【図102】本実施形態の変形例3のレベルごとに予告演出の実行可否を設定するテーブルの一例を示す図である。

【図103】変形例3の演出設定処理の一例を示すフローチャートである。

【図104】変形例3の通常予告設定処理の一例を示すフローチャートである。

【図105】本実施形態の変形例3の予告演出の内容を選択するためのテーブルの一例を示す図であり、(A)は前半変動時、(B)はリーチ後又は擬似連発生時、(C)はリーチ後の発展前半又は擬似連発生後のリーチ前半、(D)はリーチ後の発展後半又は擬似連発生後のリーチ後半の予告演出の抽選確率を演出フラグの設定値を示している。

【図106】変形例3のストーリーリーチ予告設定処理の一例を示すフローチャートである。

50

【図107】(A)変形例3のストーリーリーチの予告決定テーブルの一例を示す図であり、(B)変形例3の擬似連続変動の予告決定テーブルの一例を示す図である。

【図108】変形例3の擬似連予告設定処理の一例を示すフローチャートである。

【図109】変形例3における特図先読み演出制御処理の手順を示すフローチャートである。

【図110】変形例3の先読み演出抽選テーブルの一例を示す図である。

【図111】本実施形態の変形例4における擬似連続変動の種類(擬似連種別)の一例であって、擬似連回数が0回の場合を示す図である。

【図112】本実施形態の変形例4における擬似連続変動の種類(擬似連種別)の一例であって、擬似連回数が4回の場合を示す図である。

10

【図113】本実施形態の変形例4における図柄グループの種類を説明する図である。

【図114】本実施形態の変形例4における図柄グループの定義の一例を説明する図である。

【図115】本実施形態の変形例4における先読み予告演出の信頼度レベルの一例を示す図である。

【図116】本実施形態の変形例4における入賞時信頼度レベル抽選テーブルの一例であって、図柄グループ1で擬似連回数0回の場合を示す図である。

【図117】本実施形態の変形例4における入賞時信頼度レベル抽選テーブルの一例であって、図柄グループ1で擬似連回数4回の場合を示す図である。

20

【図118】本実施形態の変形例4における入賞時信頼度レベル抽選テーブルの一例であって、図柄グループ2で擬似連回数0回の場合を示す図である。

【図119】本実施形態の変形例4における入賞時信頼度レベル抽選テーブルの一例であって、図柄グループ2で擬似連回数4回の場合を示す図である。

【図120】本実施形態の変形例4における入賞時信頼度レベル抽選テーブルの一例であって、図柄グループ3で擬似連回数0回の場合を示す図である。

【図121】本実施形態の変形例4における入賞時信頼度レベル抽選テーブルの一例であって、図柄グループ3で擬似連回数4回の場合を示す図である。

【図122】本実施形態の変形例4の先読み演出組み合わせ抽選の一例であって、擬似連なし、先読み可能変動数が0回の場合を示す図である。

30

【図123】本実施形態の変形例4の先読み演出組み合わせ抽選の一例であって、擬似連なし、先読み可能変動数が4回の場合を示す図である。

【図124】本実施形態の変形例4の先読み演出組み合わせ抽選の一例であって、擬似連種別がSTORY擬似連、先読み可能変動数が0回の場合を示す図である。

【図125】本実施形態の変形例4の先読み演出組み合わせ抽選の一例であって、擬似連種別がSTORY擬似連、先読み可能変動数が4回の場合を示す図である。

【図126】本実施形態の変形例4の先読み演出組み合わせ抽選の一例であって、擬似連種別が必殺技擬似連、先読み可能変動数が0回の場合を示す図である。

【図127】本実施形態の変形例4の先読み演出組み合わせ抽選の一例であって、擬似連種別が必殺技擬似連、先読み可能変動数が4回の場合を示す図である。

40

【図128】本実施形態の変形例4の先読み演出組み合わせ抽選の一例であって、擬似連種別がハイパー擬似連、先読み可能変動数が0回の場合を示す図である。

【図129】本実施形態の変形例4の先読み演出組み合わせ抽選の一例であって、擬似連種別がハイパー擬似連、先読み可能変動数が4回の場合を示す図である。

【図130】本実施形態の変形例4の先読み入賞時保留抽選の一例であって、始動入賞時に当該変動の開始時の保留表示可能な態様を抽選するための表を示す図である。

【図131】本実施形態の変形例4の先読み入賞時保留抽選の一例であって、始動入賞時の保留数が1の場合を示す図である。

【図132】本実施形態の変形例4の先読み入賞時保留抽選の一例であって、始動入賞時の保留数が2の場合を示す図である。

50

【図133】本実施形態の変形例4の先読み入賞時保留抽選の一例であって、始動入賞時の保留数が4の場合を示す図である。

【図134】本実施形態の変形例4の信頼度レベル0の場合の変動パターン分類の一例を説明する図である。

【図135】本実施形態の変形例4の信頼度レベル7の場合の変動パターン分類の一例を説明する図である。

【図136】本実施形態の変形例4の当該変動における予告演出の予告レベル表の一例を示す図である。

【図137】本実施形態の変形例4のテンパイ時の予告演出の予告レベル表の一例を示す図である。

10

【図138】本実施形態の変形例4のS Pリーチ前半における予告演出の予告レベル表の一例を示す図である。

【図139】本実施形態の変形例4のS Pリーチ後半における予告演出の予告レベル表の一例を示す図である。

【図140】本実施形態の変形例4の予告レベル組み合わせシナリオの一例であって、は擬似連回数が0回（擬似連なし）であって通常変動又はノーマルリーチの場合を示す図である。

【図141】本実施形態の変形例4の予告レベル組み合わせシナリオの一例であって、擬似連回数が0回であってS Pリーチに発展する場合を示す図である。

【図142】本実施形態の変形例4の予告レベル組み合わせシナリオの一例であって、擬似連回数が4回であって通常変動又はノーマルリーチの場合を示す図である。

20

【図143】本実施形態の変形例4の予告レベル組み合わせシナリオの一例であって、擬似連回数が4回であってS Pリーチに発展する場合を示す図である。

【図144】本実施形態の変形例4の複数ある予告抽選表の一例を抜粋した図であり、「変動開始時ウインドウ予告」の抽選表を示す図である。

【図145】本実施形態の変形例4の複数ある予告抽選表の一例を抜粋した図であり、「S P後半カットイン予告」の抽選表を示す図である。

【図146】刀演出操作ユニットを備えた遊技機の正面図である。

【図147】刀演出操作ユニットを備えた遊技機の右側面図である。

【図148】抜刀演出を実行可能な演出モードにおける演出パターンの選択テーブルの一例を示す図であり、(A)変動パターンの種別に応じた抜刀準備移行演出の有無を選択する選択テーブルの一例を示し、(B)抜刀本演出の有無を選択する選択テーブルの一例を示す。

30

【図149】オーラ部材が刀部（刀身部）自体に設けられる場合の刀装飾体の抜刀動作について説明する状態遷移図であり、(A)納刀状態、(B)第一抜刀状態、(C)第二抜刀状態を示す。

【図150】オーラ部材の動作について説明する縦断面図である。

【図151】オーラ部材が鞘部に設けられる場合の刀装飾体の抜刀動作について説明する状態遷移図であり、(A)納刀状態、(B)第一抜刀状態、(C)第二抜刀状態を示す。

【図152】オーラ部材の動作について説明する縦断面図である。

40

【図153】抜刀演出の演出遷移図である。

【図154】抜刀演出の演出遷移図である。

【図155】抜刀演出の演出遷移図である。

【図156】抜刀演出の演出遷移図である。

【図157】抜刀演出の演出遷移図である。

【図158】刀装飾体の状態変化タイミングと操作手段に係る操作有効期間との関係を示すタイミングチャートである。

【図159】変形例1の抜刀演出の演出遷移図の例である。

【図160】変形例1の抜刀演出の演出遷移図の例である。

【図161】変形例1の抜刀演出の演出遷移図の例である。

50

【図162】変形例1の刀装飾体の状態変化タイミングと操作手段の操作タイミングとの関係を示すタイミングチャートである。

【図163】変形例2の抜刀演出の演出遷移図の例である。

【図164】変形例2の抜刀演出の演出遷移図の例である。

【図165】変形例2の抜刀演出の演出遷移図の例である。

【図166】変形例2の抜刀演出の演出遷移図の例である。

【図167】変形例2の抜刀演出の演出遷移図の例である。

【図168】姫リーチ演出における演出表示装置の画面遷移及び刀装飾体の動作遷移を説明する図である。

【図169】姫リーチ演出における演出表示装置の画面遷移及び刀装飾体の動作遷移を説明する図である。

10

【図170】姫リーチ演出における演出表示装置の画面遷移及び刀装飾体の動作遷移を説明する図である。

【図171】多面的に使われる操作ボタンの操作演出を含むリーチ演出における演出表示装置の画面遷移、操作ボタンの状態遷移及び刀装飾体の動作遷移を説明する図である。

【図172】多面的に使われる操作ボタンの操作演出を含むリーチ演出における演出表示装置の画面遷移、操作ボタンの状態遷移及び刀装飾体の動作遷移を説明する図である。

【図173】多面的に使われる操作ボタンの操作演出を含むリーチ演出における演出表示装置の画面遷移、操作ボタンの状態遷移及び刀装飾体の動作遷移を説明する図である。

【図174】リーチ演出における演出表示装置の画面遷移、操作ボタンの状態遷移及び刀装飾体の動作遷移を説明する図である。

20

【図175】リーチ演出における演出表示装置の画面遷移、操作ボタンの状態遷移及び刀装飾体の動作遷移を説明する図である。

【図176】リーチ演出における演出表示装置の画面遷移、操作ボタンの状態遷移及び刀装飾体の動作遷移を説明する図である。

【図177】リーチ演出における演出表示装置の画面遷移、操作ボタンの状態遷移及び刀装飾体の動作遷移を説明する図である。

【図178】リーチ演出における演出表示装置の画面遷移、操作ボタンの状態遷移及び刀装飾体の動作遷移を説明する図である。

【図179】擬似連演出に用いられる刀装飾体の形態について説明する図である。

30

【図180】全演出パターンに共通する擬似連演出の演出遷移例を示す図である。

【図181】擬似連変動（再変動）が行われている中、刀装飾体の操作機会が付与されるか否かの演出の遷移例を示す図である。

【図182】擬似連変動（再変動）が行われている中、刀装飾体の操作機会が付与されるか否かの演出の遷移例を示す図である。

【図183】擬似連変動（再変動）が行われている中、刀装飾体の操作機会が付与されるか否かの演出の遷移例を示す図である。

【図184】全演出パターンに共通する擬似連変動（再変動）中における刀装飾体の操作後演出（特定装飾部材SDY（簾役物）の落下演出）の遷移例を示す図である。

【図185】擬似刀LV1弱演出パターン及び擬似刀LV1強演出パターンの特徴となる演出遷移例を示す図である。

40

【図186】擬似刀LV1弱演出パターン及び擬似刀LV1強演出パターンの特徴となる演出遷移例を示す図である。

【図187】擬似復活刀LV1演出パターンの特徴となる演出遷移例を示す図である。

【図188】変動パターンに基づいて選択可能な演出パターンの種類を説明する図である。

【図189】擬似連演出における刀装飾体及び特定装飾部材SDY（簾役物）の動作実行タイミングチャートであり、刀LV1弱演出パターン（刀LV1強演出パターン）を示す。

【図190】擬似連演出における刀装飾体及び特定装飾部材SDY（簾役物）の動作実行

50

タイミングチャートであり、刀LV2弱演出パターン（刀LV2強演出パターン）を示す。

【図191】擬似連演出における刀装飾体及び特定装飾部材SDY（簾役物）の動作実行タイミングチャートであり、刀LV3弱演出パターン（刀LV3強演出パターン）を示す。

【図192】擬似連演出における刀装飾体及び特定装飾部材SDY（簾役物）の動作実行タイミングチャートであり、擬似刀LV1弱演出パターン（擬似刀LV1強演出パターン）を示す。

【図193】擬似連演出における刀装飾体及び特定装飾部材SDY（簾役物）の動作実行タイミングチャートであり、擬似復活刀LV1演出パターンを示す。

【図194】主制御基板によって抽選された変動パターンの変動演出（リーチ演出）に基づいて、周辺制御基板による抽選によってリーチ演出中に操作ボタン又は刀装飾体のいずれかが操作有効とされると決定した場合に、第1示唆パターンの操作前示唆演出が実行されるリーチ演出の遷移例を示す図である。

【図195】主制御基板によって抽選された変動パターンの変動演出（リーチ演出）に基づいて、周辺制御基板による抽選によってリーチ演出中に操作ボタン又は刀装飾体のいずれかが操作有効とされると決定した場合に、第1示唆パターンの操作前示唆演出が実行されるリーチ演出の遷移例を示す図である。

【図196】前述した第1示唆パターンと同様にリーチ演出中に操作ボタン又は刀装飾体のいずれかが操作有効とされると決定した場合に、第2示唆パターンの操作前示唆演出が

実行されるリーチ演出の遷移例を示す図である。

【図197】操作前示唆演出として第2示唆パターンが行われたにも拘わらず、刀装飾体

が操作有効とならずに一旦は操作ボタンが操作有効になり、その後に刀装飾体が操作有効

になるステップアップパターンの操作前示唆演出について示す図である。

【図198】特定の操作関連演出に関して第1の演出態様を示す図である。

【図199】特定の操作関連演出に関して第1の演出態様を示す図である。

【図200】特定の操作関連演出に関して第2の演出態様を示す図である。

【図201】特定の操作関連演出に関して第2の演出態様を示す図である。

【図202】特定の操作関連演出に関して第2の演出態様を示す図である。

【図203】特定の操作関連演出に関して第2の演出態様を示す図である。

【図204】特定の操作関連演出に関して第3の演出態様を示す図である。

【図205】特定の操作関連演出に関して第3の演出態様を示す図である。

【図206】特定の操作関連演出に関して第3の演出態様を示す図である。

【図207】特定の操作関連演出に関して第3の演出態様を示す図である。

【図208】特定の操作関連演出の別例を示す図である。

【図209】タイマ演出の演出対象として「特定の操作関連演出」が設定されているときの

演出についてその一例を説明する図である。

【図210】前兆演出として複数の種別（前兆演出A，B1，B2，C）が用意されている

ときの演出について、それら種別毎に演出内容の一例を説明するタイムチャートである

。

【図211】特定の操作関連演出ではない前兆演出が行われるときの演出内容と、特定の

操作関連演出としての前兆演出が行われるときの演出内容とについてそれらの演出例を示

す図である。

【図212】前兆演出として特定の操作関連演出が行われるときの演出内容の別例を示す

図である。

【図213】姫キャラクタが付加された態様（特定の演出態様）でボタン画像BTGが表示

される演出例を示す図である。

【図214】特定の操作関連演出が行われる演出パターンにおいて、遊技者側に第1の操

作態様と第2の操作態様との間での操作誤りが発生した場合における演出例を示す図であ

る。

10

20

30

40

50

【図 2 1 5】特定の操作関連演出が行われる演出パターンにおいて、遊技者側に第 1 の操作態様と第 2 の操作態様との間での操作誤りが発生した場合における演出例を示す図である。

【図 2 1 6】刀装飾画像 S Y G を特別態様で表示するときの演出例を示す図である。

【図 2 1 7】第一前兆演出が行われるときの演出例を示す図である。

【図 2 1 8】第一前兆演出が行われるときの演出例を示すタイムチャートである。

【図 2 1 9】特定条件が成立したときに可動装飾体を動作させるときの処理内容を示すタイムチャートである。

【図 2 2 0】図 2 1 9 に示した例に対する変形例を示すタイムチャートである。

【図 2 2 1】特定の可動装飾体が異常状態にある状況において新たな図柄変動が開始されるタイミング t m 1 が到来したときの処理内容を示すタイムチャートである。

【図 2 2 2】特定の可動装飾体が異常状態にある状況において特別の演出パターンが開始されるタイミング t m 1 1 が到来したときの処理内容を示すタイムチャートである。

【図 2 2 3】刀装飾体 5 0 0 1 が原位置復帰されるまでの処理についてその一例を示すタイムチャートである。

【図 2 2 4】一連の動作確認期間における操作ボタンの動作状態を示すタイムチャートである。

【図 2 2 5】(A) は、任意動作確認期間以外での操作ボタンの異常判定タイミングを示すタイムチャートであり、(B) は、任意動作確認期間での操作ボタンの異常判定タイミングを示すタイムチャートである。

【図 2 2 6】(A) は、操作受付期間での刀装飾体の動作状態を示すタイムチャートであり、(B) は、操作受付期間以外での刀装飾体の動作状態と異常検知との関係を示すタイムチャートであり、(C) は、操作受付期間での刀装飾体の動作状態と異常検知との関係を示すタイムチャートである。

【図 2 2 7】(A) は、操作ボタンの異常判定タイミングを示すタイムチャートであり、(B) は、遊技盤に設けられた可動装飾体の異常判定タイミングを示すタイムチャートである。

【図 2 2 8】(A) は、正常時のボタン突出時演出における操作ボタンの動作状態を示すタイムチャートであり、(B) は、異常発生時のボタン突出時演出における操作ボタンの動作状態を示すタイムチャートである。

【図 2 2 9】(A) は、正常時のボタン通常時演出における操作ボタンの動作状態を示すタイムチャートであり、(B) は、異常発生時のボタン通常時演出における操作ボタンの動作状態を示すタイムチャートである。

【図 2 3 0】(A) は、操作受付期間での異常発生時における操作ボタンの動作状態と通知態様との関係を示すタイムチャートであり、(B) は、自動動作確認期間での異常発生時における操作ボタンの動作状態と通知態様との関係を示すタイムチャートである。

【図 2 3 1】可動装飾体の異常発生時における演出の流れを示すタイムチャートである。

【図 2 3 2】(A) は、操作受付期間における操作ボタンカバー及び操作ボタンの動作状態を示すタイムチャートであり、(B) は、操作受付期間での異常発生時における操作ボタンカバー及び操作ボタンの動作状態を示すタイムチャートである。

【図 2 3 3】(A) は、非時短状態での異常発生時における操作ボタンカバー及び操作ボタンの動作状態を示すタイムチャートであり、(B) は、時短状態での異常発生時における操作ボタンカバー及び操作ボタンの動作状態を示すタイムチャートである。

【図 2 3 4】ミッション演出の具体的な演出例である。

【図 2 3 5】ルーレット演出の具体的な演出例である。

【図 2 3 6】ルーレット演出の具体的な演出例である。

【図 2 3 7】ルーレット演出時に操作ボタンを長押下した場合の具体的な演出例である。

【図 2 3 8】設定モード割込処理の一例を示すフローチャートである。

【図 2 3 9】変動表示中における音量調節の一例を示す図である。

【図 2 4 0】デモンストレーション中における音量調節の一例を示す図である。

10

20

30

40

50

【図241】音データ作成処理の一例を示すフローチャートである。

【図242】音量調節好適実現演出の演出例を説明する図である。

【図243】音量調節好適実現演出の演出例を説明する図である。

【図244】(A)音量調節好適実現演出の制御のタイミング、(B)輝度調節好適実現演出の制御のタイミング、を説明する図である。

【図245】輝度調節好適実現演出の演出例を説明する図である。

【図246】輝度調節好適実現演出の演出例を説明する図である。

【図247】音量調節好適実現演出の変形例における制御のタイミングを説明する図である。

【図248】高期待度演出等の重要度の高い報知時における音量・輝度調節における制御のタイミングを説明する図である。 10

【図249】擬似連判別演出における制御のタイミングを説明する図である。

【図250】擬似連判別演出の変形例における演出例を説明する図である。

【図251】擬似連判別演出の変形例における制御のタイミングを説明する図である。

【図252】大当り期待度判別演出における制御のタイミングを説明する図である。

【発明を実施するための形態】

【0009】

[1.パチンコ遊技機の全体構成]

以下、本発明の遊技機としてのパチンコ遊技機について図面を参照して説明する。まず、図1～図3を参照して実施形態に係るパチンコ遊技機の全体について説明する。図1は実施形態に係るパチンコ遊技機の外枠に対して本体枠を開放し、本体枠に対して扉枠を開放した状態を示す斜視図であり、図2はパチンコ遊技機の正面図であり、図3はパチンコ遊技機の背面図である。 20

【0010】

パチンコ遊技機1は、図1～図3に示すように、遊技ホールの島設備(図示しない)に設置される外枠2と、外枠2に開閉自在に軸支され前側が開放された箱状の本体枠3と、本体枠3に前側から装着固定され遊技媒体としての遊技球が打ち込まれる遊技領域1100を有した遊技盤4と、本体枠3及び遊技盤4の前面を遊技者側から閉鎖するように本体枠3に対して開閉自在に軸支された扉枠5とを備えている。このパチンコ遊技機1の扉枠5には、遊技盤4の遊技領域1100が遊技者側から視認可能となるように形成された遊技窓101と、遊技窓101の下方に配置され遊技球を貯留する皿状の上皿301及び下皿302(図7を参照)と、上皿301に貯留された遊技球を遊技盤4の遊技領域1100内へ打ち込むために遊技者が操作するハンドル装置500と、を備えている。 30

【0011】

また、パチンコ遊技機1は、正面視において、外枠2、本体枠3、及び扉枠5がそれぞれ上下方向へ延びた縦長の矩形状に形成されており、それぞれの左右方向の横幅が略同じ寸法とされているとともに、上下方向の縦幅の寸法が、外枠2に対して本体枠3及び扉枠5の寸法が若干短く形成されている。そして、本体枠3及び扉枠5よりも下側の位置において、外枠2の前面に装飾カバー23が取り付けられており、扉枠5及び装飾カバー23によって外枠2の前面が完全に閉鎖されるようになっている。また、外枠2、本体枠3、及び扉枠5は、上端が略揃うようにそれぞれが配置されるとともに、外枠2の左端前側の位置で本体枠3及び扉枠5が回転可能に軸支されており、外枠2に対して本体枠3及び扉枠5の右端が前側へ移動することで開状態となるようになっている。 40

【0012】

また、パチンコ遊技機1は、正面視において、略円形状の遊技窓101を介して遊技球が打ち込まれる遊技領域1100が臨むようになっており、その遊技窓101の下側に前方へ突出するように二つの上皿301及び下皿302が上下に配置されている。また、扉枠5の前面右下隅部には、遊技者が操作するためのハンドル装置500が配置されており、上皿301内に遊技球が貯留されている状態で遊技者がハンドル装置500を回転操作すると、その回転角度に応じた打球強さで上皿301内の遊技球が遊技盤4の遊技領域1 50

100内へ打ち込まれて、遊技をすることができるようになっている。

【0013】

扉枠5の遊技窓101は、透明なガラスユニット590によって閉鎖されており、遊技者から遊技領域1100内を視認することができるものの、遊技者が遊技領域1100内へ手等を挿入して遊技領域1100内の遊技球や障害釘、各種入賞口や役物等に触ることができないようになっている。

【0014】

[2. 外枠の全体構成]

次に、遊技ホールの島設備に設置される外枠2について、図4を参照して説明する。図4は外枠の正面斜視図である。外枠2は、図4に示すように、横方向へ延びる上下の上枠板10及び下枠板11と、縦(上下)方向へ延びる左右の側枠板12, 13と、それぞれの枠板10, 11, 12, 13の端部を連結する四つの連結部材14と、を備えており、連結部材14で各枠板10, 11, 12, 13同士を連結することで縦長の矩形状(方形状)に組立てられている。外枠2における上枠板10及び下枠板11は、所定厚さの無垢材(例えば、木材、合板、等)により形成されている。なお、上枠板10における左側端部の上面及び前面には、後述する上支持金具20が取り付けられている。

【0015】

一方、側枠板12, 13は、一定断面形状の軽量金属型材(例えば、アルミ合金)とされている。なお、側枠板12, 13の外側側面及び内側側面には、上下方向へ延びた複数の溝が形成されており、パチンコ遊技機1を遊技ホールのパチンコ島設備に設置する際に等に、作業者の指掛りとなってパチンコ遊技機1を保持し易くすることができるようになっているとともに、外観の意匠性を高められるようになっている。

【0016】

外枠2は、上枠板10の左端上面に固定される上支持金具20と、上支持金具20と対向するように配置され左側の側枠板12における下部内側の所定位置に固定される下支持金具21と、下支持金具21の下面を支持するように配置され左右の側枠板12, 13を連結するように固定される補強金具22と、補強金具22の前面に固定される装飾カバー23と、を備えている。上支持金具20及び下支持金具21は、本体枠3及び扉枠5を開閉可能に軸支するためのものである。上支持金具20における支持鉤穴20cには、後述する本体枠3における上軸支金具630の軸支ピン633(図5を参照)が着脱自在に係合されるようになっている。下支持金具21における支持突起21dには、後述する本体枠3の本体枠軸支金具644に形成された本体枠軸支が挿入されるようになっており、下支持金具21の支持突起21dを、本体枠3における本体枠軸支金具644の支持穴に挿入した後に、本体枠3の上軸支金具630の軸支ピン633を支持鉤穴20cに係止することにより簡単に本体枠3を開閉自在に軸支することができるようになっている。

【0017】

また、外枠2は、右側の側枠板13の内側に、上下方向に所定距離離反して配置される二つの閉鎖板24, 25(図1を参照)が取り付け固定されている。これら閉鎖板24, 25は、平面視で略L字状に形成されている。この閉鎖板24, 25は、外枠2に対して本体枠3を閉じる際に、本体枠3の開放側辺に沿って取り付けられる錠装置1000(施錠装置)のフック部1054, 1065(図1を参照)と係合するものであり、詳細は後述するが、錠装置1000のシリンダ錠1010に鍵を差し込んで一方に回転することにより、フック部1054, 1065と閉鎖板24, 25との係合が外れて外枠2に対する本体枠3の閉鎖状態を解除することができるものである。

【0018】

[3. 本体枠の全体構成]

次に、外枠2の前面側に開閉自在に設けられる本体枠3について、図5及び図6を参照して説明する。図5は本体枠の正面斜視図であり、図6は本体枠における基板ユニットの背面斜視図である。本体枠3は、図5に示すように、本体枠3の骨格を形成するとともに前後方向に貫通し遊技盤4を保持するための矩形状の遊技盤保持口601を有した本体枠

10

20

30

40

50

ベース600と、本体枠ベース600の正面視左側端部の上端及び下端にそれぞれ取り付けられ外枠2に軸支されるとともに扉枠5を軸支するための上軸支金具630及び下軸支金具640と、本体枠ベース600の下部前面に取り付けられ遊技盤4の遊技領域1100内へ遊技球を打ち込むための打球発射装置650と、本体枠ベース600の後側に取り付けられ皿ユニット300の上皿301へ遊技球を払い出すための賞球ユニット700と、本体枠ベース600の前面に取り付けられ本体枠3に対して扉枠5が開いた時に賞球ユニット700から扉枠5の皿ユニット300への遊技球の流れを遮断する球出口開閉ユニット790と、を備えている。

【0019】

また、本体枠3は、本体枠ベース600の下部後面に取り付けられ遊技盤4を除く扉枠5や本体枠3に備えられた電氣的部品を制御するための各種の制御基板や電源基板851等を一纏めにしてユニット化した基板ユニット800と、本体枠ベース600における遊技盤保持口601の後側開口を覆う裏カバー900と、本体枠ベース600の正面視左側端部を被覆する側面防犯板950と、本体枠ベースの正面視右側端部に取り付けられ外枠2に対する本体枠3の開閉施錠、及び本体枠3に対する扉枠5の開閉施錠をする錠装置1000と、を主に備えている。

【0020】

[3-1. 本体枠ベース]

次に、本体枠ベース600について説明する。本体枠ベース600は、合成樹脂によって一体成形されており、正面視の外形が扉枠5の外形と沿った縦長の矩形状とされているとともに、前後方向に所定量の奥行きを有するように形成されている。本体枠ベース600は、上部から下部へ向かって全体の約3/4の範囲内が前後方向へ矩形状に貫通し遊技盤4の外周を嵌合保持可能な遊技盤保持口601と、本体枠ベース600の正面視左辺を除く前端外周を形成するコ字状の前端枠部602と、前端枠部602の前面から後方へ向かって窪み、扉枠5における扉枠ベース本体110の下端から後方へ突出した扉枠突片110c(図1を参照)、扉枠5の補強ユニット150における上側補強板金151の後方へ突出した上側の屈曲突片167(図1を参照)及び開放側補強板金153の後方へ突出した開放側外折曲突片164(図1を参照)が挿入係合される係合溝603と、を備えている。

【0021】

また、本体枠ベース600は、遊技盤保持口601の下側から本体枠ベース600下端まで延出し前端枠部602の前端から所定量後側へ窪み左右方向へ板状に広がった下部後壁部604と、前端枠部602よりも内側で後方へ突出し遊技盤保持口601の内周壁を形成する周壁部605と、を備えている。周壁部605によって、コ字状の前端枠部602の自由端部(正面視で上下の左側端部)同士が連結されるようになっており、本体枠ベース600の外形が枠状となるようになっている。

【0022】

また、本体枠ベース600は、下部後壁部604の上端に遊技盤保持口601の下辺を形成すると共に遊技盤4が載置される遊技盤載置部606と、遊技盤載置部606の左右方向略中央から上方へ突出し遊技盤4における遊技パネル1150のアウト球排出溝と係合する位置決め突起607と、周壁部605における正面視右側内壁の所定位置に形成され遊技盤4の遊技盤止め具1120が止め付けられる遊技盤係止部と、周壁部605の上側内壁から下方へ垂下し下端が遊技盤4の上端と当接可能な板状で左右方向に複数配置された上端規制リップ609と、を備えている。本体枠ベース600の位置決め突起607は、遊技盤4のアウト球排出溝と嵌合することで、遊技盤4の下端が左右方向及び後方向へ移動するのを規制することができるようになっている。また、遊技盤係止部は、遊技盤4の遊技盤止め具1120が係止されることで遊技盤4の正面視右辺が前後方向へ移動するのを規制することができるようになっている。なお、遊技盤4の正面視左辺は、詳細は後述するが、側面防犯板950の位置決め部材956によって前後方向への移動が規制されるようになっている。

10

20

30

40

50

【 0 0 2 3 】

また、本体枠ベース 6 0 0 は、下部後壁部 6 0 4 が前端枠部 6 0 2 の前面よりも後側へ一段窪んだ位置に形成されており、下部後壁部 6 0 4 の正面視右側前面に、打球発射装置 6 5 0 の発射ソレノイド 6 5 4 がソレノイド収容凹部内に収容されるように前側から打球発射装置 6 5 0 が取り付けられるようになっている。この下部後壁部 6 0 4 の前面に打球発射装置 6 5 0 を取り付けられた状態では、打球発射装置 6 5 0 における発射レール 6 6 0 の上端よりも正面視左側に、左方向及び下方へ広がったファール空間 6 2 6 が形成されるようになっている。本実施形態では、本体枠 3 に対して扉枠 5 を閉じた状態とすると、ファール空間 6 2 6 の下部にファールカバーユニット 5 4 0 におけるファール球入口 5 4 2 e (図 1 を参照) が位置するようになっており、ファール空間 6 2 6 を下降した遊技球が、

10

【 0 0 2 4 】

また、本体枠ベース 6 0 0 は、正面視で下部後壁部 6 0 4 の左右中央よりも左側に前後方向へ矩形状に貫通する開口部と、開口部の上側及び正面視左右両側に複数形成され前後方向に貫通した透孔 6 1 5 と、を備えている。この本体枠ベース 6 0 0 の開口部は、前側から中継端子板カバー 6 9 2 によって閉鎖されるようになっており、中継端子板カバー 6 9 2 の開口 6 9 2 a を通して、下部後壁部 6 0 4 の後面に取り付けられた基板ユニット 8 0 0 の主扉中継端子板 8 8 0 と周辺扉中継端子板 8 8 2 とが前側へ臨むようになっている。

20

【 0 0 2 5 】

また、本体枠ベース 6 0 0 は、正面視で下部後壁部 6 0 4 の右端上部に前後方向に貫通した略円形のシリンダ錠貫通穴 6 1 1 の下側前面に、本体枠 3 に対する扉枠 5 の開放を検出するための扉枠開放スイッチ 6 1 8 が取り付けられており、本体枠 3 に対して扉枠 5 が開かれる (開放される) と、その押圧が解除されて扉枠 5 の開放を検出することができるようになっている。また、本体枠ベース 6 0 0 は、扉枠開放スイッチ 6 1 8 が取り付けられた位置よりも下側後面に、外枠 2 に対する本体枠 3 の開放を検出するための本体枠開放スイッチ 6 1 9 が取り付けられており、外枠 2 に対して本体枠 3 が開かれる (開放される) と、その押圧が解除されて本体枠 3 の開放を検出することができるようになっている。

【 0 0 2 6 】

[3 - 2 . 上軸支金具及び下軸支金具]

次に、上軸支金具 6 3 0 及び下軸支金具 6 4 0 について説明する。上軸支金具 6 3 0 及び下軸支金具 6 4 0 は、本体枠ベース 6 0 0 の正面視左端上下後面の金具取付部に、所定のビスを用いてそれぞれ取り付けることで、本体枠 3 に対して扉枠 5 を開閉可能に軸支することができるとともに、外枠 2 に対して本体枠 3 を開閉可能に軸支させることができるものである。

30

【 0 0 2 7 】

上軸支金具 6 3 0 は、本体枠ベース 6 0 0 の上側の金具取付部に取り付けられ上下左右方向へ広がる板状の取付部 6 3 1 と、取付部 6 3 1 の上端から前方へ延出する板状の前方延出部 6 3 2 と、前方延出部 6 3 2 の前端付近から上方へ延びだすように突設された軸支ピン 6 3 3 と、軸支ピン 6 3 3 の正面視左側に配置され扉枠 5 の軸ピン 1 5 5 (図 7 を参照) が挿入される上下方向に貫通した扉枠軸支穴 6 3 4 と、前方延出部 6 3 2 の正面視左側端部から下方へ垂下し扉枠 5 の開放側への回動端を規制するストッパと、を備えている。上軸支金具 6 3 0 は、取付部 6 3 1 、前方延出部 6 3 2 、及びストッパが、一枚の金属板を屈曲成形することで一体的に形成されている。

40

【 0 0 2 8 】

下軸支金具 6 4 0 は、扉枠 5 を軸支するための扉枠軸支金具 6 4 2 と、扉枠軸支金具 6 4 2 の下側に配置され外枠 2 に対して本体枠 3 を軸支するための本体枠軸支金具 6 4 4 と、を備えている。下軸支金具 6 4 0 における扉枠軸支金具 6 4 2 は、本体枠ベース 6 0 0 の下側の金具取付部に取り付けられ上下左右方向へ広がる板状の取付部と、取付部の下端

50

から前方へ延出する板状の前方延出部 6 4 2 b と、前方延出部 6 4 2 b の前端付近に上下方向へ貫通し扉枠 5 の軸ピン 1 5 7 (図 7 を参照) が挿入される扉枠軸支穴 6 4 2 c と、前方延出部 6 4 2 b の正面視左側端部から上方へ立設され扉枠 5 の開放側への回動端を規制するストッパ 6 4 2 d と、を備えている。この扉枠軸支金具 6 4 2 は、取付部、前方延出部 6 4 2 b、及びストッパ 6 4 2 d が、一枚の金属板を屈曲成形することで一体的に形成されている。

【 0 0 2 9 】

また、下軸支金具 6 4 0 における本体枠軸支金具 6 4 4 は、本体枠ベース 6 0 0 の下側の金具取付部に取り付けられ上下左右方向へ広がる板状の取付部と、取付部の下端から前方へ延出する前方延出部 6 4 4 b と、前方延出部 6 4 4 b 前端付近に上下方向へ貫通した

10

【 0 0 3 0 】

下軸支金具 6 4 0 は、扉枠軸支金具 6 4 2 の取付部と本体枠軸支金具 6 4 4 の取付部とが前後方向に重なった (接した) 状態とされるとともに、扉枠軸支金具 6 4 2 の前方延出部 6 4 2 b と本体枠軸支金具 6 4 4 の前方延出部 6 4 4 b とが上下方向に所定距離離間した状態で、本体枠ベース 6 0 0 における下側の金具取付部に取り付けられるようになっている。

【 0 0 3 1 】

上軸支金具 6 3 0 及び下軸支金具 6 4 0 は、本体枠ベース 6 0 0 に取り付けた状態で、

20

【 0 0 3 2 】

また、上軸支金具 6 3 0 及び下軸支金具 6 4 0 は、本体枠ベース 6 0 0 に取り付けた状態で、上軸支金具 6 3 0 の扉枠軸支穴 6 3 4 と、下軸支金具 6 4 0 の扉枠軸支穴 6 4 2 c とが同軸上に位置するようになっている。下軸支金具 6 4 0 における扉枠軸支金具 6 4 2 の扉枠軸支穴 6 4 2 c に、扉枠 5 の軸ピン 1 5 7 が挿入されるように扉枠 5 の下軸支部 1 5 8 (図 7 を参照) を扉枠軸支金具 6 4 2 の前方延出部 6 4 2 b 上に載置した上で、扉枠 5 の軸ピン 1 5 5 を、上軸支金具 6 3 0 の扉枠軸支穴 6 3 4 に挿入することで、本体枠 3 に対して扉枠 5 を開閉可能に軸支することができるようになっている。なお、本実施形態では、扉枠 5 の上側の軸ピン 1 5 5 は、上下方向へ摺動可能とされており、上軸支金具 6 3 0 の扉枠軸支穴 6 3 4 へ挿入させる際に、軸ピン 1 5 5 を一旦、下方へスライドさせて、扉枠 5 の上軸支部 1 5 6 と上軸支金具 6 3 0 の前方延出部 6 3 2 とが上下に重なるようにした上で、軸ピン 1 5 5 を上方へスライドさせることで扉枠軸支穴 6 3 4 へ挿入することができるようになっている。

30

40

【 0 0 3 3 】

[3 - 3 . 打球発射装置]

次に、打球発射装置 6 5 0 について説明する。打球発射装置 6 5 0 は、本体枠ベース 6 0 0 における下部後壁部 6 0 4 の前面所定位置に取り付けられる金属板の発射ベース 6 5 2 と、発射ベース 6 5 2 の下部後面に前側へ回転駆動軸 6 5 4 a が突出するように取り付けられる発射ソレノイド 6 5 4 と、発射ソレノイド 6 5 4 の回転駆動軸 6 5 4 a に一体回転可能に固定される打球槌 6 5 6 と、打球槌 6 5 6 の先端に固定される槌先 6 5 8 と、槌先 6 5 8 の移動軌跡上における所定位置を基端として正面視斜め左上へ延出し発射ベース 6 5 2 の前面に取り付けられる発射レール 6 6 0 と、発射レール 6 6 0 の基端上部に発射レール 6 6 0 との間で打球槌 6 5 6 先端の槌先 6 5 8 が通過可能とされると同時に遊技球

50

が通過不能な隙間を形成し発射レール660の基端に遊技球を保持する球止め片662と、球止め片662によって発射レール660の基端に保持された遊技球を打球可能な打球位置よりも打球槌656(槌先658)が発射レール660側へ回動するのを規制するストッパ664と、を備えている。

【0034】

この打球発射装置650における発射ソレノイド654は、詳細な図示は省略するが、回転駆動軸654aがハンドル装置500の回転操作角度に応じた強さ(速さ)で往復回動するようになっている。また、打球発射装置650の打球槌656は、発射ソレノイド654の回転駆動軸654aに固定される固定部656aと、固定部656aから緩やかな円弧状に延出し先端が回転駆動軸654aの軸心に対して法線方向を向き先端に槌先658が固定される棹部656bと、棹部656bに対して固定部656aを挟んで反対側へ延出しストッパ664と当接可能なストッパ部656cと、を備えている。打球槌656のストッパ部656cがストッパ664と当接することで、先端の槌先658が打球位置(正面視で反時計周りの方向の回動端)よりも発射レール660側へ回動するのが規制されるようになっている。

【0035】

打球発射装置650は、本体枠ベース600の下部後壁部604に取り付けた状態においては、発射レール660の上端が左右方向の略中央で下部後壁部604の上端、つまり、遊技盤載置部606(遊技盤保持口601の下辺)よりも下方に位置するようになり、遊技盤保持口601に保持された遊技盤4における外レール1111の下端との間で、左右方向に所定幅で下方へ広がったファール空間626が形成されるようになっている。そして、打球発射装置650は、発射レール660よりも正面視左側のファール空間626を飛び越えるようにして遊技球を発射することで、遊技盤4の遊技領域1100内へ遊技球を打ち込むことができるようになっている。なお、本体枠3に対して扉枠5を閉じた状態においては、ファール空間626の下部に、扉枠5に取り付けられるファールカバーユニット540のファール球入口542eが位置するようになり、遊技領域1100内へ打ち込まれずにファール球となった遊技球が、ファール空間626を落下してファール球入口542eへ受け入れられて、下皿302へ排出されるようになっている。

【0036】

[3-4. 賞球ユニット]

次に、賞球ユニット700について説明する。パチンコ遊技機1を設置するホールにおけるパチンコ島設備において、パチンコ島設備側からパチンコ遊技機1へ供給された遊技球を貯留した上で、所定の払出指示に基づいてパチンコ遊技機1の上皿301へ払い出すものである。この賞球ユニット700は、本体枠ベース600の後面に取り付けられる賞球ベース710と、賞球ベース710の後面上部に取り付けられパチンコ島設備側から供給される遊技球を受けると共に貯留する賞球タンク720と、賞球タンク720の下側に配置され賞球タンク720に貯留された遊技球を整列させて下流側へ送るタンクレールユニット730と、タンクレールユニット730によって整列された遊技球を所定の払出指示に基づいて払い出す賞球装置740と、賞球装置740によって払出された遊技球を皿ユニットの上皿301へ誘導することができると共に上皿301が遊技球で満タンになると払出された遊技球を下皿302側へ分岐誘導することができる満タン分岐ユニット770と、を主に備えている。

【0037】

また、賞球ユニット700は、賞球ベース710の後面に取り付けられる外部端子板784と、外部端子板784の後側を覆う外部端子板カバー786と、を備えている。

【0038】

[3-4-1. 賞球タンク]

賞球タンク720は、底壁部721の外周が外周壁部722で囲まれており、底壁部721上に所定量の遊技球を貯留することができるようになっている。また、賞球タンク720は、底壁部721の上面が、排出口723へ向かって低くなるように傾斜しており、

底壁部 7 2 1 上の遊技球が排出口 7 2 3 へ向かって転動するようになっている。

【 0 0 3 9 】

また、賞球タンク 7 2 0 は、軸部 7 2 5 に回動自在に軸支される二つの球ならし部材 7 2 7 を備えている。この球ならし部材 7 2 7 は、一端側が軸部 7 2 5 に軸支されるようになっていると共に内部に錘を保持しており、自重によって他端側が垂下するようになっている。この球ならし部材 7 2 7 は、後述するタンクレールユニット 7 3 0 内に垂下するようになり、タンクレールユニット 7 3 0 内を流通する遊技球をならして整列させることができるものである。

【 0 0 4 0 】

[3 - 4 - 2 . タンクレールユニット]

タンクレールユニット 7 3 0 は、賞球タンク 7 2 0 の下側に配置され左右方向へ長く延びたタンクレール 7 3 1 を備えている。このタンクレール 7 3 1 は、上方が開放された所定深さの樋状で前後方向に遊技球が二列で整列することが可能な幅（奥行）とされ、正面視左側（軸支側）端部が低くなるように底部が傾斜している。

【 0 0 4 1 】

また、タンクレールユニット 7 3 0 は、タンクレール 7 3 1 の排出口上部に回転可能に支持される整列歯車 7 3 2 と、整列歯車 7 3 2 の上部を覆う歯車カバー 7 3 3 と、歯車カバー 7 3 3 の正面視右端と連続しタンクレール 7 3 1 の上部を閉鎖する球押え板 7 3 4 と、タンクレール 7 3 1 内に進退可能とされタンクレール 7 3 1 内の遊技球が排出口側へ転動するのを停止させることが可能な球止片 7 3 5 と、を備えている。整列歯車 7 3 2 は、タンクレール 7 3 1 の仕切壁によって二列に仕切られた遊技球の二つの流路と対応するように、前後方向に並んで二つ備えられている。

【 0 0 4 2 】

[3 - 4 - 3 . 賞球装置]

賞球装置 7 4 0 は、タンクレールユニット 7 3 0 の排出口から排出供給された遊技球を、所定の払出指示に基づいて皿ユニット 3 0 0 の上皿 3 0 1 へ払い出すためのものである。賞球装置 7 4 0 は、上端に開口し遊技球の外形よりも若干広い幅で上下方向の中央よりもやや下側の位置まで延出する供給通路と、供給通路の下端と連通し所定広さの空間を有した振分空間と、振分空間の背面視左側（開放側）下端と連通し略く字状に曲がって背面視左側面に開口する賞球通路と、振分空間の背面視右側（軸支側）下端と連通し下方へ延出して下端に開口する球抜通路と、を備えている。この供給通路、振分空間、賞球通路、及び球抜通路は、後方へ開放された状態で形成されている。

【 0 0 4 3 】

賞球装置 7 4 0 は、払出モータ 7 4 4 の回転軸に一体回転可能に固定されモータ支持板の後側に配置される第 1 ギアと、第 1 ギアと噛合する第 2 ギアと、第 2 ギアと噛合する第 3 ギアと、第 3 ギアとともに一体回転し振分空間内に配置される払出回転体と、払出回転体とは第 3 ギアを挟んで反対側に一体回転可能に固定され周方向に等間隔で複数（本実施形態では、3 つ）の検出スリットが形成された回転検出盤と、を備えると同時に、供給通路内の遊技球の有無を検出するための球切れスイッチ 7 5 0 と、賞球通路内を流下する遊技球を検出するための計数スイッチ 7 5 1 と、払出回転体と一体回転する回転検出盤に形成された検出スリットを検出するための回転角スイッチ 7 5 2 と、回転角スイッチ 7 5 2 を保持する回転角スイッチ基板 7 5 3 と、払出モータ 7 4 4、球切れスイッチ 7 5 0、計数スイッチ 7 5 1、及び回転角スイッチ 7 5 2 と後述する払出制御基板との接続を中継する賞球ケース内基板 7 5 4 と、を備えている。

【 0 0 4 4 】

払出回転体は、周方向に等間隔でそれぞれ 1 つの遊技球を収容可能な大きさの 3 つの凹部を備えており、払出回転体が回転することで、供給通路から供給された遊技球が 1 球ずつ凹部に収容されて、賞球通路又は球抜通路側へ払い出すことができるようになっている。また、払出回転体と一体回転する回転検出盤に形成された 3 つの検出スリットは、回転検出盤の外周に等分（120 度ごと）に形成されるとともに、払出回転体の凹部間と対応

10

20

30

40

50

する位置にそれぞれ設けられており、検出スリットを回転角スイッチ752によって検出することで、払出回転体の回転位置を検出することができるようになっている。なお、本実施形態では、回転検出盤（払出回転体）の各検出スリット間（120度）の回転は、払出モータ744の18ステップの回転に相当するように設計されている。

【0045】

賞球装置740は、払出モータ744によって払出回転体が背面視反時計周りの方向へ回転させられると、供給通路内の遊技球が、賞球通路へ払出されるようになっており、払出回転体の回転によって賞球通路へ払出された遊技球は、計数スイッチ751によって1球ずつ数えられた上で賞球通路へ受け渡されるようになっている。一方、球抜き操作部材がホールの店員等により操作されると、供給通路内の遊技球が球抜通路へ払出されるよう

10

【0046】

[3-4-4. 満タン分岐ユニット]

満タン分岐ユニット770は、全体が後端から前端へ向かうに従って低くなるような箱状に形成されており、後端上部における左右方向の略中央に上方へ向かって開口し賞球装置740の賞球通路を流下してきた遊技球を受ける賞球受口と、賞球受口の下側に配置され左右方向へ広がった分岐空間と、分岐空間における賞球受口の直下から前側へ向かって遊技球を誘導する通常通路と、通常通路を流通した遊技球を前方へ放出し前端の正面視右

20

【0047】

また、満タン分岐ユニット770は、後端上部の正面視左側端部に上方へ向かって開口し賞球装置740の球抜通路を流下してきた遊技球を受ける球抜受口と、球抜受口に受けられた遊技球を前側へ誘導する球抜通路と、球抜通路を流通した遊技球を前方へ放出し正面視左端で通常球出口774及び満タン球出口776よりも後方の位置で開口した球抜出口と、を備えている。

30

【0048】

満タン分岐ユニット770は、本体枠3に対して扉枠5を閉じた状態とすると、通常球出口774及び満タン球出口776が、それぞれ扉枠5におけるファールカバーユニット540の第一球入口542a及び第二球入口542c（図1を参照）と対向して連通するようになっており、通常球出口774から放出された遊技球は、ファールカバーユニット540の第一球入口542aを通過して皿ユニット300の上皿301へ供給され、満タン球出口776から放出された遊技球は、ファールカバーユニット540の第二球入口542cを通過して皿ユニット300の下皿302へ供給されるようになっている。また、球抜出口は、本体枠ベース600における本体枠ベース球抜通路の背面視右側上端と連通するよう

40

【0049】

皿ユニット300の上皿301が遊技球で満タンとなった状態で、更に賞球ユニット700（賞球装置740）から遊技球が払出されると、ファールカバーユニット540の第一球出口から上皿301側へ出られなくなった遊技球が、ファールカバーユニット540の第一球通路内で滞り、やがて、満タン分岐ユニット770における通常球出口774を通して上流の通常通路内も一杯になる。この状態で、賞球受口から分岐空間内へ侵入した遊技球は、通常通路内へ侵入することができず、分岐空間内で横方向へ移動し始め、横方向へ移動した遊技球が満タン通路内へ侵入して、満タン球出口からファールカバーユニット540の第二球入口542c、第二球通路、そして第二球出口を介して皿ユニット30

50

0の下皿302へ供給されるようになっている。

【0050】

[3-5. 基板ユニット]

次に、基板ユニット800について説明する。基板ユニット800は、図6に示すように、本体枠ベース600の下部後壁部の後面に取り付けられる基板ユニットベース810と、基板ユニットベース810の正面視左側後面に取り付けられるスピーカボックス820と、基板ユニットベース810の後面に取り付けられる電源基板ボックスホルダ840と、電源基板ボックスホルダ840の後面に取り付けられ後端がスピーカボックス820の後端と略同一面状となる大きさに形成される電源基板ボックス850と、電源基板ボックス850及びスピーカボックス820の後面に取り付けられる払出制御基板ボックス860と、払出制御基板ボックス860の正面視左側端部を覆うようにスピーカボックス820の後面に取り付けられる端子基板ボックス870と、基板ユニットベース810の前面に取り付けられる主扉中継端子板880及び周辺扉中継端子板882と、を備えている。

10

【0051】

電源基板ボックスホルダ840は、正面視で左右中央よりも左側前面に、上方へ開放され遊技盤4のアウト球排出部から排出された下方へ排出された遊技球を受ける排出球受部841と、排出球受部841で受けられた遊技球を下方へ誘導して排出する排出通路842と、排出通路842及び排出球受部841の横(正面視で右側)の前面に前方及び上方へ開放され電源基板ボックスホルダ840の後面全体が前側へ窪んだように形成され電源

20

【0052】

また、電源基板ボックスホルダ840は、排出通路842の開放された前端側が基板ユニットベース810の後面によって閉鎖されるようになっているとともに、基板ユニットベース810の開口部が排出通路842へ臨む位置に形成されており、本体枠ベース600における下部後壁部の後面に形成された本体枠ベース球抜通路を流通して基板ユニットベース810の開口部を通して基板ユニットベース810の後側へ流下した遊技球と、遊技盤4のアウト球排出部から排出されて排出球受部841で受けられた遊技球と、を排出通路842を通してパチンコ遊技機1の後側下方へ排出することができるようになっている。

30

【0053】

電源基板ボックス850は、前方が開放された横長の箱状に形成されており、その前端開口を閉鎖するように取り付けられた電源基板851を備えている。この電源基板ボックス850は、電源基板851に取り付けられた各種電子部品が収容されるようになっており、上面及び下面に形成された複数のスリット850aを介して、電子部品等からの熱を外部へ放出することができるようになっている。なお、電源基板ボックス850の後面には、電源基板851に取り付けられた電源スイッチ852が臨むようになっている。

【0054】

払出制御基板ボックス860は、横長で後方が開放された薄箱状のボックスベース861と、ボックスベース861内へ後側から嵌合し前方が開放された薄箱状のカバー862と、ボックスベース861の後面に取り付けられカバー862によって後面が覆われる払出制御基板4110と、を備えている。また、払出制御基板ボックス860は、背面視左端から外方へ突出しボックスベース861及びカバー862の双方に形成された複数の分離切断部863を備えており、複数の分離切断部863の一箇所でボックスベース861とカバー862とがカシメ固定されている。これによってボックスベース861とカバー862とを分離するためには、分離切断部863を切断しないと分離できないようになっており、払出制御基板ボックス860を開くと、その痕跡が残るようになっている。したがって、払出制御基板ボックス860が不正に開閉させられたか否かが判るようになっている。なお、本実施形態では、検査等のために払出制御基板ボックス860を一回だけ開閉することができるようになっている。

40

50

【 0 0 5 5 】

また、払出制御基板ボックス 8 6 0 は、払出制御基板 4 1 1 0 に取り付けられた操作スイッチ 8 6 0 a (エラー解除部)、及び検査用出力端子 8 6 0 c 等がカバー 8 6 2 を通して後方へ臨むようになっている。また、払出制御基板ボックス 8 6 0 は、主制御基板 4 1 0 0 等と接続するための各種接続用の端子が、カバー 8 6 2 を通して後方へ臨むようになっている。なお、操作スイッチ 8 6 0 a は、電源投入時において払出制御基板 4 1 1 0 のマイクロプロセッサに内蔵される R A M、及び主制御基板 4 1 0 0 のマイクロプロセッサに内蔵される R A M をクリアする場合に操作されたり、電源投入後においてエラー報知されている際に、そのエラーを解除するために操作されたりするようになっており、電源投入時における R A M クリアを行う機能と、電源投入後 (R A M クリアとして機能を奏する期間を経過した後) におけるエラー解除を行う機能と、を有している。この点についての詳細な説明を後述する。

10

【 0 0 5 6 】

端子基板ボックス 8 7 0 は、スピーカボックス 8 2 0 の後面に取り付けられる基板ベース 8 7 1 と、基板ベース 8 7 1 の後面に取り付けられ後方へ向かって周辺パネル中継端子 8 7 2 が固定された枠周辺中継端子板 8 6 8 と、基板ベース 8 7 1 の後面に取り付けられ後方へ向かって C R ユニット中継端子 8 7 3 が固定された遊技球等貸出装置接続端子板 8 6 9 と、周辺パネル中継端子 8 7 2 と C R ユニット中継端子 8 7 3 とが後側へ臨むように基板ベース 8 7 1 の後側を覆う基板カバー 8 7 4 と、を備えている。周辺パネル中継端子 8 7 2 は、パチンコ遊技機 1 を設置するパチンコ島設備側に備えられたパチンコ遊技機 1 の稼動状態等を表示するための度数表示器と接続するためのものであり、 C R ユニット中継端子 8 7 3 は、パチンコ遊技機 1 と隣接して設置される C R ユニットと接続するためのものである。

20

【 0 0 5 7 】

主扉中継端子板 8 8 0 及び周辺扉中継端子板 8 8 2 は、本体枠 3 に取り付けられる遊技盤 4 に備えられた周辺制御基板 4 1 4 0 や基板ユニット 8 0 0 の払出制御基板 4 1 1 0 等と、扉枠 5 に備えられたハンドル装置 5 0 0、各装飾基板や操作ユニット 4 0 0 等との接続を中継するためのものである。これら主扉中継端子板 8 8 0 及び周辺扉中継端子板 8 8 2 は、基板ユニットベース 8 1 0 の前面に形成された基板取付部に取り付けることで、本体枠ベース 6 0 0 の前面から前側へ臨むようになっており、扉枠 5 から延びだした配線を接続することができるようになっている。

30

【 0 0 5 8 】

なお、主扉中継端子板 8 8 0 及び周辺扉中継端子板 8 8 2 は、本体枠ベース 6 0 0 の前面に取り付けられる中継端子板カバー 6 9 2 によってその前側が覆われるようになっているとともに、中継端子板カバー 6 9 2 の開口 6 9 2 a を通して、接続端子のみが前側へ臨むようになっており、本体枠 3 の前面がすっきりした外観となるようになっている。

【 0 0 5 9 】

また、主扉中継端子板 8 8 0 は、扉枠 5 側に配置される皿ユニット 3 0 0 における貸球ユニット 3 6 0 の貸球ボタン 3 6 1、返却ボタン 3 6 2、貸出残表示部 3 6 3、ハンドル装置 5 0 0 のポテンシオメータ 5 1 2、タッチスイッチ 5 1 6、発射停止スイッチ 5 1 8、及びファールカバーユニット 5 4 0 の満タンスイッチ 5 5 0 と、本体枠 3 側に配置される払出制御基板 4 1 1 0 との接続を中継するためのものである。なお、貸球ユニット 3 6 0 の貸球ボタン 3 6 1、返却ボタン 3 6 2、貸出残表示部 3 6 3、ハンドル装置 5 0 0 のポテンシオメータ 5 1 2、タッチスイッチ 5 1 6、発射停止スイッチ 5 1 8、及びファールカバーユニット 5 4 0 の満タンスイッチ 5 5 0 についての説明を後述する。

40

【 0 0 6 0 】

また、周辺扉中継端子板 8 8 2 は、扉枠 5 側に配置される各装飾ユニット 2 0 0、2 4 0、2 8 0 及び皿ユニット 3 0 0 や操作ユニット 4 0 0 に備えられた各装飾基板、及び操作ユニット 4 0 0 に備えられた、ダイヤル駆動モータ 4 1 4、ダイヤル操作部 4 0 1 や押圧操作部 4 0 5 の操作を各々検出する各種スイッチと、本体枠 3 側に配置される遊技盤 4

50

の周辺制御基板 4 1 4 0 との接続を中継するためのものである。なお、扉枠 5 側に配置される各装飾ユニット 2 0 0 , 2 4 0 , 2 8 0 及び皿ユニット 3 0 0 や操作ユニット 4 0 0 に備えられた各装飾基板、及び操作ユニット 4 0 0 に備えられた、ダイヤル駆動モータ 4 1 4、ダイヤル操作部 4 0 1 や押圧操作部 4 0 5 の操作を検出する各種スイッチについての説明は後述する。

【 0 0 6 1 】

[4 . 扉枠の全体構成]

次に、本体枠 3 の前面側に開閉自在に設けられる扉枠 5 について、図 7 を参照して説明する。図 7 は扉枠の斜視図である。扉枠 5 は、図 7 に示すように、外形が縦長の矩形状に形成され内周形状がやや縦長の円形状（楕円形状）とされた遊技窓 1 0 1 を有する扉枠ベースユニット 1 0 0 と、扉枠ベースユニット 1 0 0 の前面で遊技窓 1 0 1 の右外周に取り付けられる右サイド装飾ユニット 2 0 0 と、右サイド装飾ユニット 2 0 0 と対向し扉枠ベースユニット 1 0 0 の前面で遊技窓 1 0 1 の左外周に取り付けられる左サイド装飾ユニット 2 4 0 と、扉枠ベースユニット 1 0 0 の前面で遊技窓 1 0 1 の上部外周に取り付けられる上部装飾ユニット 2 8 0 と、右サイド装飾ユニット 2 0 0 及び左サイド装飾ユニット 2 4 0 の下端下側に配置され扉枠ベースユニット 1 0 0 の前面に取り付けられる一対のサイドスピーカカバー 2 9 0 と、を備えている。なお、上部装飾ユニット 2 8 0、右サイド装飾ユニット 2 0 0 及び左サイド装飾ユニット 2 4 0 の背部には複数の LED（LED 基板）が配置し、後述する遊技盤側液晶表示装置 1 9 0 0 にて実行される演出に関連して所定の発光態様で発光制御されて、上部装飾ユニット 2 8 0、右サイド装飾ユニット 2 0 0 及び左サイド装飾ユニット 2 4 0 を発光装飾するようになっている。

【 0 0 6 2 】

また、扉枠 5 は、扉枠ベースユニット 1 0 0 の前面で遊技窓 1 0 1 の下部に取り付けられる皿ユニット 3 0 0 と、皿ユニット 3 0 0 の上部中央に取り付けられる操作ユニット 4 0 0 と、皿ユニット 3 0 0 の右側に取り付けられる上皿側液晶表示装置 4 7 0、皿ユニット 3 0 0 を貫通して扉枠ベースユニット 1 0 0 の右下隅部に取り付けられ遊技球の打込操作をするためのハンドル装置 5 0 0 と、扉枠ベースユニット 1 0 0 を挟んで皿ユニット 3 0 0 の後側に配置され扉枠ベースユニット 1 0 0 の後面に取り付けられるファールカバーユニット 5 4 0 と、ファールカバーユニット 5 4 0 の右側で扉枠ベースユニット 1 0 0 の後面に取り付けられる球送ユニット 5 8 0 と、扉枠ベースユニット 1 0 0 の後側に遊技窓 1 0 1 を閉鎖するように取り付けられるガラスユニット 5 9 0 と、を備えている。

【 0 0 6 3 】

[4 - 1 . 扉枠ベースユニット]

次に、扉枠ベースユニット 1 0 0 について説明する。扉枠ベースユニット 1 0 0 は、外形が縦長の矩形状に形成されるとともに、前後方向に貫通し内周が縦長の略楕円形状に形成された遊技窓 1 0 1 を有する扉枠ベース本体 1 1 0 と、扉枠ベース本体 1 1 0 の前面で遊技窓 1 0 1 の上部中央に取り付けられ上部装飾ユニットを固定するための上部ブラケット 1 2 0 と、扉枠ベース本体 1 1 0 の前面で遊技窓 1 0 1 の下端左右両外側に取り付けられる一対のサイドスピーカ 1 3 0 と、扉枠ベース本体 1 1 0 の前面で正面視右下隅部に取り付けられハンドル装置 5 0 0 を支持するためのハンドルブラケットと、を備えている。

【 0 0 6 4 】

また、扉枠ベースユニット 1 0 0 は、扉枠ベース本体 1 1 0 の後側に固定される金属製で枠状の補強ユニット 1 5 0（図 1 を参照）と、扉枠ベース本体 1 1 0 の後面で遊技窓 1 0 1 の下部を被覆するように取り付けられる防犯カバー 1 8 0（図 1 を参照）と、扉枠ベース本体 1 1 0 の後面で遊技窓 1 0 1 の外周の所定位置に回動可能に取り付けられるガラスユニット係止部材 1 9 0（図 1 を参照）と、背面視で左右方向の中央より左側（開放側）に配置され遊技窓 1 0 1 の下端に沿って扉枠ベース本体 1 1 0 の後面に取り付けられる発射カバー 1 9 1（図 1 を参照）と、発射カバー 1 9 1 の下側で扉枠ベース本体 1 1 0 の後面に取り付けられ後述するハンドル装置 5 0 0 のポテンショメータ 5 1 2 と後述する遊技盤 4 に備えられた主制御基板 4 1 0 0 との接続を中継するハンドル中継端子板 1 9 2（

図 1 を参照) と、ハンドル中継端子板 192 の後側を被覆するハンドル中継端子板カバー 193 (図 1 を参照) と、左右方向の中央を挟んで発射カバー 191 やハンドル中継端子板 192 等とは反対側 (背面視で左右方向中央よりも右側 (軸支側)) に配置され扉枠ベース本体の後面に取り付けられる枠装飾駆動アンプ基板 194 (図 1 を参照) と、枠装飾駆動アンプ基板 194 の後側を被覆する枠装飾駆動アンプ基板カバー 195 (図 1 を参照) と、を備えている。

【0065】

枠装飾駆動アンプ基板 194 は、サイドスピーカ 130 や左右のサイド装飾ユニット 200, 240 の上部スピーカと電氣的に接続されるとともに、後述する遊技盤 4 に備えられた周辺制御基板 4140 と電氣的に接続されており、周辺制御基板 4140 から送られた音響信号を増幅して各スピーカ 130 へ出力する増幅回路を備えている。なお、具体的な図示は省略するが、本実施形態では、各装飾ユニット 200, 240, 280 及び皿ユニット 300 や操作ユニット 400 に備えられた各装飾基板、操作ユニット 400 に備えられたダイヤル駆動モータやスイッチ、ハンドル中継端子板 192、皿ユニット 300 の貸球ユニット 360 等と、払出制御基板 4110 や周辺制御基板 4140 等とを電氣的に接続する配線が、枠装飾駆動アンプ基板 194 の背面視で右側 (軸支側) の位置に集約して束ねられた上で後方へ延出して本体枠 3 の主扉中継端子板 880 や周辺扉中継端子板 882 に接続されるようになっている。

【0066】

[4-1-1. 扉枠ベース本体]

扉枠ベース本体 110 は、合成樹脂によって縦長の額縁状に形成されており、前後方向に貫通し内形が縦長で略楕円形状の遊技窓 101 が全体的に上方へオフセットするような形態で形成されている。この遊技窓 101 は、左右側及び上側の内周縁が連続した滑らかな曲線状に形成されているのに対して、下側の内周縁は左右へ延びた直線状に形成されている。また、扉枠ベース本体 110 における遊技窓 101 の下側の内周縁には、軸支側 (正面視で左側) にファールカバーユニット 540 の第一球出口を挿通可能な方形状の切欠部が形成され、遊技窓 101 の下辺の左右両外側に配置されサイドスピーカ 130 を取り付けて固定するためのスピーカ取付部、正面視で右下隅部に配置され前方へ膨出した前面の右側 (開放側) 端が後退するように斜めに傾斜しハンドルブラケットを取り付けるためのハンドル取付部、ハンドル取付部の所定位置で前後方向へ貫通しハンドル装置 500 からの配線が通過可能な配線通過口、ハンドル取付部の上側で前方へ向かって短く延びた筒状に形成され後述するシリンダ錠 1010 が挿通可能な錠穴 116 が形成されている。この扉枠ベース本体 110 は、遊技窓 101 によって形成される上辺、及び左右の側辺の幅が、後述する補強ユニット 150 の上側補強板金 151、軸支側補強板金 152、及び開放側補強板金 153 の幅と略同じ幅とされており、正面視における扉枠ベース本体の大きさに対して、遊技窓 101 が可及的に大きく形成されている。

【0067】

[4-1-2. 補強ユニット]

補強ユニット 150 は、扉枠ベース本体 110 の上辺部裏面に沿って取り付けられる上側補強板金 151 (図 1 を参照) と、扉枠ベース本体 110 の軸支側辺部裏面に沿って取り付けられる軸支側補強板金 152 (図 1 を参照) と、扉枠ベース本体 110 の開放側辺部裏面に沿って取り付けられる開放側補強板金 153 (図 1 を参照) と、扉枠ベース本体 110 の遊技窓 101 の下辺裏面に沿って取り付けられる下側補強板金 154 (図 1 を参照) と、を備えており、それらが相互にビスやリベット等で締着されて方形状に形成されている。

【0068】

軸支側補強板金 152 の上下端部に、その上面に上下方向に摺動自在に設けられる軸ピン 155 を有する上軸支部 156 と、その下面に軸ピン 157 を有する下軸支部 158 と、を一体的に備えている。そして、上下の軸ピン 155, 157 が本体枠 3 の軸支側上下に形成される上軸支金具 630 及び下軸支金具 640 に軸支されることにより、扉枠 5 が

10

20

30

40

50

本体枠 3 に対して開閉自在に軸支されるようになっている。

【 0 0 6 9 】

また、開放側補強板金 1 5 3 の後側下部には、錠装置 1 0 0 0 の扉枠用フック部 1 0 4 1 と当接するフックカバー 1 6 5 が備えられている。このフックカバー 1 6 5 は、本体枠 3 に対して扉枠 5 を閉じる際に、本体枠 3 の開放側辺に沿って取り付けられる錠装置 1 0 0 0 (施錠装置) の扉枠用フック部 1 0 4 1 と係合するものであり、錠装置 1 0 0 0 のシリンダ錠 1 0 1 0 に鍵を差し込んで一方に回転する (本体枠 3 を外枠 2 に対して開放する方向と反対方向に回転する) ことにより、扉枠用フック部 1 0 4 1 とフックカバー 1 6 5 との係合が外れて本体枠 3 に対する扉枠 5 の閉鎖状態を解除することができるものである。

10

【 0 0 7 0 】

[4 - 2 . 皿ユニット]

次に、皿ユニット 3 0 0 について説明する。皿ユニット 3 0 0 は、賞球装置 7 4 0 から払出された遊技球を貯留するための上皿 3 0 1 及び下皿 3 0 2 を備えているとともに、上皿 3 0 1 に貯留した遊技球を球送ユニットを介して打球発射装置 6 5 0 へ供給することができるものである。

【 0 0 7 1 】

皿ユニット 3 0 0 の上皿上部パネル 3 1 4 の形状は、正面視で左方向から中央に向かって前方へ突出するように湾曲状に形成されるとともに、その中央から右方向に向かって直線上に前方へ突出して形成されている。皿ユニット 3 0 0 の上部中央には、操作ユニット 4 0 0 が取り付けられる操作ユニット取付部が形成され、この操作ユニット取付部の右側に上皿側液晶表示装置 4 7 0 を取り付けするための液晶取付部 3 1 4 d が形成される。液晶取付部 3 1 4 d が形成される上皿上部パネル 3 1 4 の形状は、板状に形成されており、この部分を例えば遊技者が手で下に向かって押しつけると下方向にたわむようになっており、その押しつける力が所定の力を超えると、上皿上部パネル 3 1 4 が壊れるようになっている。これは、上皿側液晶表示装置 4 7 0 が高価なものであるため、上皿側液晶表示装置 4 7 0 の画面を遊技者が手を押しつけた際に、その力を上皿上部パネル 3 1 4 で受けることにより上皿上部パネル 3 1 4 をたわませることで上皿側液晶表示装置 4 7 0 が破損しないようにしている。つまり、上皿側液晶表示装置 4 7 0 が破損する前に上皿上部パネル 3 1 4 が先に破損するという構造が採用されている。なお、上皿上部パネル 3 1 4 が破損した場合には、皿ユニット 3 0 0 を交換することとなる。この場合、壊れた上皿上部パネル 3 1 4 から上皿側液晶表示装置 4 7 0 を取り外して交換する皿ユニット 3 0 0 の上皿上部パネル 3 1 4 に取り付けて再利用する。

20

30

【 0 0 7 2 】

また、皿ユニット 3 0 0 には、上皿球抜きボタン 3 4 1 の操作に応じて上皿 3 0 1 に貯留された遊技球を下皿 3 0 2 へ抜くための上皿球抜き機構 3 4 0 と、下皿球抜きボタン 3 5 4 の操作に応じて下皿 3 0 2 に貯留された遊技球を下皿球抜き孔 3 2 4 b を介して下方へ抜くための下皿球抜き機構 3 5 0 と、パチンコ遊技機 1 に隣接して設置された図示しない CR ユニットを作動させる貸球ユニット 3 6 0 と、を備えている。

【 0 0 7 3 】

[4 - 2 - 1 . 操作ユニット]

操作ユニット 4 0 0 は、正面視左右方向の略中央で上皿 3 0 1 の前面に配置され、遊技者が回転操作可能なダイヤル操作部 4 0 1 (操作部) と、遊技者が押圧可能な押圧操作部 4 0 5 (操作部) と、を備えており、遊技状態に応じて遊技者の操作を受付けたり、ダイヤル操作部 4 0 1 が可動したりすることができ、遊技者に対して遊技球の打込操作だけでなく、遊技中の演出にも参加することができるようにするものである。ダイヤル操作部 4 0 1 の回転 (回転方向) は、操作ユニット 4 0 0 に備える回転検出スイッチにより検出され、押圧操作部 4 0 5 の操作は、操作ユニット 4 0 0 に備える押圧検出スイッチにより検出されるようになっている。

40

【 0 0 7 4 】

50

また、操作ユニット400は、ダイヤル駆動モータ414の駆動力によって、ダイヤル操作部401を時計回りや、反時計回りの方向へ回転させることができるようになっている。また、操作ユニット400は、ステッピングモータを用いたダイヤル駆動モータ414の駆動力によって、ダイヤル操作部401を、カクカクと段階的に回転させたり、遊技者がダイヤル操作部401を回転操作した時に、その回転を補助したり、わざと回らないようにしたり、回転にクリック感を付与したりすることができるようになっている。また、操作ユニット400は、ダイヤル駆動モータ414を小刻みに正転させる回転と逆転させる回転とを交互に繰返させることによりダイヤル操作部401を振動させるようにすることができるようになっている。

【0075】

10

[4-2-2.貸球ユニット]

貸球ユニット360は、後方へ押圧可能な貸球ボタン361及び返却ボタン362を備えているとともに、貸球ボタン361と返却ボタン362の間に貸出残表示部363を備えている。貸球ボタン361が操作されると、球貸スイッチ365aにより検出され、返却ボタン362が操作されると、返却スイッチ365bにより検出されるようになっている。残度数表示器365cの表示内容は貸出残表示部363を介して視認することができるようになっている。なお、残度数表示器365cに隣接してCRユニットランプ365dが配置されており、CRユニットランプ365dの発光態様が貸出残表示部363を介して視認することができるようになっている。球貸スイッチ365a、返却スイッチ365b、残度数表示器365c、及びCRユニットランプ365dは、度数表示板365に実装されており、この度数表示板365は、貸球ユニット360の内部に取り付けられている。この貸球ユニット360は、パチンコ遊技機1に隣接して設けられた球貸機に対して現金やプリペイドカードを投入した上で、貸球ボタン361を押すと、所定数の遊技球を皿ユニット300の上皿301内へ貸出す(払い出す)ことができるとともに、返却ボタン362を押すと貸出された分の残りを引いた上で投入した現金の残金やプリペイドカードが返却されるようになっている。また、貸出残表示部363には、球貸機に投入した現金やプリペイドカードの残数が表示されるようになっている。

20

【0076】

[4-3.球送ユニット]

次に、球送ユニット580について説明する。球送ユニット580は、皿ユニット300における上皿301から供給される遊技球を1球ずつ打球発射装置650へ供給することができるとともに、上皿301内に貯留された遊技球を、上皿球抜き機構340の上皿球抜きボタン341の操作によって下皿302へ抜くことができるものである。

30

【0077】

球送ユニット580は、皿ユニット300の上皿301に貯留された遊技球が、上皿301の上皿球排出口、扉枠ベース本体110の球送開口を通して供給され前後方向に貫通した侵入口、及び侵入口の下側に開口する球抜口を有し後方が開放された箱状の前カバーと、前カバーの後端を閉鎖するとともに前方が開放された箱状で、前後方向に貫通し前カバーの侵入口から侵入した遊技球を打球発射装置650へ供給するための打球供給口582aを有した後カバーと、後カバー及び前カバーの間で前後方向へ延びた軸周りに回動可能に軸支され前カバーの後側で侵入口と球抜口との間を仕切る仕切部を有した球抜き部材と、球抜き部材の仕切部上の遊技球を1球ずつ後カバーの打球供給口582aへ送り前カバーと後カバーとの間で上下方向へ延びた軸周りに回動可能に支持された球送部材と、球送部材を回動させる球送ソレノイド585と、を備えている。

40

【0078】

球送ソレノイド585が駆動される(ONの状態)と、球送部材が遊技球を1球受け入れる一方、球送ソレノイド585の駆動が解除される(OFFの状態)と、球送部材が受け入れた遊技球を打球発射装置650側へ送る(供給する)ようになっている。

【0079】

[4-4.ハンドル装置]

50

次に、ハンドル装置 500 について説明する。ハンドル装置 500 は、扉枠ベース本体 110 の前面に取り付けられたハンドルブラケットに固定され円筒状で前端が軸直角方向へ丸く膨出したハンドルベースと、ハンドルベースに対して相対回転可能にハンドルベースの前側に配置される環状の回転ハンドル本体後と、回転ハンドル本体後の前面に固定され回転ハンドル本体後と一体回転可能とされた回転ハンドル本体前 506 と、回転ハンドル本体前 506 の前面に配置されると共にハンドルベースに固定され、ハンドルベースと協働して回転ハンドル本体前 506 及び回転ハンドル本体後を回転可能に支持する前端カバー 508 と、を備えている。

【0080】

また、ハンドル装置 500 は、回転ハンドル本体前の回転中心に前側から後側へ突出するように取り付けて固定され後端に非円形の軸受部を有した軸部材と、軸部材の軸受部と嵌合し回転可能とされた検出軸部を有しハンドルベースの前面に回転不能に嵌合されるポテンシオメータ 512 と、ポテンシオメータ 512 をハンドルベースとで挟むようにハンドルベースの前面に固定されポテンシオメータ 512 の検出軸部が通過可能な貫通孔を有したスイッチ支持部材と、スイッチ支持部材の後面に取り付けられるタッチスイッチ 516 と、タッチスイッチ 516 とはスイッチ支持部材の後面の異なる位置に取り付けられる発射停止スイッチ 518 と、スイッチ支持部材に対して回転可能に軸支され発射停止スイッチ 518 を作動させる単発ボタンと、軸部材の外周を覆うように配置され回転ハンドル本体前 506 及び回転ハンドル本体後を原回転位置（正面視で反時計周りの方向への回転端）へ復帰するように付勢するハンドル復帰バネと、を備えている。なお、ポテンシオメータ 512 は、回転ハンドル本体前 506 の回転位置に応じて遊技球を遊技領域 1100 に向かって打ち出す強度を電氣的に調節するためのものである。また、回転ハンドル本体前 506 及び回転ハンドル本体後は、原回転位置から正面視で時計周りの方向へ最大回転位置となる限界回転位置（正面視で時計周りの方向への回転端）まで回動する。

【0081】

また、ハンドル装置 500 は、ポテンシオメータ 512 が可変抵抗器とされており、回転ハンドル本体前 506 及び回転ハンドル本体後を回転させると、軸部材を介してポテンシオメータ 512 の検出軸部が回転することとなる。そして、検出軸部の回転位置（回転角度）に応じてポテンシオメータ 512 の内部抵抗が変化し、ポテンシオメータ 512 の内部抵抗に応じて打球発射装置 650 における発射ソレノイド 654 の駆動力が変化して、回転ハンドル本体前 506 及び回転ハンドル本体後の回転角度、つまり回転ハンドル本体前 506 及び回転ハンドル本体後の回転位置に応じた（見合った）発射強度で遊技球が遊技領域 1100 内へ打ち込まれるようになっている。

【0082】

[4 - 5 . ファールカバーユニット]

次に、ファールカバーユニット 540 について説明する。ファールカバーユニット 540 は、扉枠ベースユニット 100 における遊技窓 101 よりも下側の後面に取り付けられ、賞球ユニット 700 から払出された遊技球や、打球発射装置 650 により発射されたにも関わらず遊技領域 1100 内へ到達しなかった遊技球（ファール球）を、皿ユニット 300 の上皿 301 や下皿 302 へ誘導するものである。ファールカバーユニット 540 は、前側が開放され複数の遊技球の流路を内部に有したカバーベースと、カバーベースの前端を閉鎖する前カバーと、を備えている。

【0083】

ファールカバーユニット 540 のカバーベースは、背面視で右上隅に配置され前後方向に貫通する第一球入口 542 a と、第一球入口と連通しカバーベース 542 の前端に向かうに従って正面視右側へ広がる第一球通路と、第一球入口 542 a の外側（背面視で右側）に配置され第一球入口 542 a よりも大口の第二球入口 542 c と、第二球通路と連通しカバーベースの内部で、下方へ延びた上で正面視右下隅へ向かって低くなるように傾斜した第二球入口 542 c と、を備えている。この第一球入口 542 a 及び第二球入口 542 c は、扉枠 5 を本体枠 3 に対して閉じた状態で、賞球ユニット 700 における満タン

10

20

30

40

50

分岐ユニット770の通常球出口774及び満タン球出口776とそれぞれ対向する位置に形成されている。なお、カバーベースにおける第二球通路は、下端に沿って左右方向へ延びた部分の高さが、遊技球の外径に対して約3倍の高さとされており、所定量の遊技球を収容可能な収容空間が形成されている。

【0084】

また、カバーベース542は、左右方向の略中央上部に配置され上方に開口したファール球入口542eと、ファール球入口542eと連通し第二球通路の下流付近の上部へ遊技球を誘導可能なファール球通路と、を備えている。また、カバーベースは、第二球入口の下側の後面に球出口開閉ユニット790の開閉シャッター792を作動させるための開閉作動片を、備えている。この開閉作動片は、扉枠5を本体枠3に対して閉じた時に、球出口開閉ユニット790における開閉クランクの球状の当接部と当接することで、開閉クランクを回転させて開閉シャッター792を開状態とすることができるものである。

10

【0085】

ファールカバーユニット540の前カバーは、カバーベースの前面を閉鎖する略板状に形成されており、正面視左上隅に配置されカバーベースの第一球通路と連通し前後方向に貫通した第一球出口と、正面視右下隅に配置されカバーベース542の第二球通路の下流端と連通し前後方向に貫通した第二球出口と、を備えている。前カバーの第一球出口は、扉枠ベースユニット100の切欠部を通して皿ユニット300の上皿球供給口と接続されるようになっている。また、第二球出口は、扉枠ベース本体110の球通過口を通して皿ユニット300における下皿球供給樋の後端が接続されるようになっている。

20

【0086】

ファールカバーユニット540は、賞球ユニット700における満タン分岐ユニット770の通常球出口774から第一球入口542aへ供給された遊技球を、第一球通路を通過して第一球出口から皿ユニット300の上皿球供給口を介して上皿301へ供給することができるようになっている。また、ファールカバーユニット540は、賞球ユニット700における満タン分岐ユニット770の満タン球出口776から第二球入口542cへ供給された遊技球を、第二球通路を通過して第二球出口から皿ユニット300の下皿球供給樋及び下皿球供給口を介して下皿302へ供給することができるようになっている。

【0087】

また、ファールカバーユニット540は、扉枠5を本体枠3に対して閉じた状態とすると、ファール球入口542eが本体枠3のファール空間626の下部に位置するようになり、打球発射装置650により発射された遊技球が遊技領域1100内へ到達せずにファール球となってファール空間626を落下すると、ファール球入口542eによって受けられるようになっている。そしてファールカバーユニット540は、ファール球入口542eに受けられた遊技球を、ファール球通路及び第二球通路を通過して第二球出口から皿ユニット300の下皿302へ排出（供給）することができるようになっている。

30

【0088】

また、ファールカバーユニット540は、第二球通路における収容空間の上流側（正面視左側）側面を形成し収容空間内に貯留された遊技球によって揺動可能にカバーベースに軸支された揺動部材と、揺動部材の揺動を検出する満タンスイッチ550と、揺動部材が満タンスイッチ550によって非検出状態となる方向へ付勢するバネと、を備えている。この揺動部材は、カバーベースに対して下端が回動可能に軸支されているとともに、上端が正面視左側へ回動するようになり、略垂直な状態で収容空間の左側側壁を形成するようになっている。また、揺動部材は、バネによって略垂直状態となる位置へ付勢されている。また、揺動部材は、収容空間側とは反対側の側面に外側へ突出する検出片が形成されており、この検出片が満タンスイッチ550によって検出されるようになっている。つまり、満タンスイッチ550からの検出信号に基づいて、収容空間が貯留された遊技球で満タンであるか否かを判断することができるようになっている。

40

【0089】

[5 . 遊技盤の全体構成]

50

次に、遊技盤 4 の全体構成について、図 8 及び図 9 を参照して説明する。図 8 は遊技盤の正面図であり、図 9 は図 8 の遊技盤を分解して前から見た分解斜視図である。遊技盤 4 は、図 8 及び図 9 に示すように、外レール 1 1 1 1 及び内レール 1 1 1 2 を有し、遊技者がハンドル装置 5 0 0 を操作することで遊技媒体としての遊技球が打ち込まれる遊技領域 1 1 0 0 の外周を区画形成する枠状の前構成部材 1 1 1 0 と、前構成部材 1 1 1 0 の正面視右下隅部でパチンコ遊技機 1 へ取り付けられた時に扉枠 5 の遊技窓 1 0 1 から遊技者側へ視認可能となる位置に配置された機能表示ユニット 1 1 8 0 と、前構成部材 1 1 1 0 の後側に遊技領域 1 1 0 0 を閉鎖するように取り付けられ遊技領域 1 1 0 0 と対応する位置に所定形状で前後方向へ貫通した複数の開口部 1 1 5 8 を有した板状の遊技パネル 1 1 5 0 と、遊技パネル 1 1 5 0 の開口部 1 1 5 8 に対して前側から取り付けられる表ユニット 2 0 0 0 と、遊技パネル 1 1 5 0 の後面に取り付けられる裏ユニット 3 0 0 0 と、を備えている。

10

【 0 0 9 0 】

また、遊技盤 4 は、遊技パネル 1 1 5 0 と裏ユニット 3 0 0 0 との間に配置され、遊技パネル 1 1 5 0 を貫通するように複数穿設された発光装飾孔に対して遊技パネル 1 1 5 0 の後側から挿入されるパネルレンズ部材 2 5 0 0 と、裏ユニット 3 0 0 0 の後側に脱着可能に取り付けられ遊技状態に応じて遊技者側から視認可能とされた所定の演出画像を表示可能な液晶表示装置と、裏ユニット 3 0 0 0 の下部を後側から覆うように遊技パネル 1 1 5 0 の後面下部に取り付けられる基板ホルダ 1 1 6 0 と、基板ホルダ 1 1 6 0 の後面に取り付けられる主制御基板ボックス 1 1 7 0 と、を備えている。

20

【 0 0 9 1 】

[5 - 1 . 前構成部材]

次に、前構成部材 1 1 1 0 について説明する。前構成部材 1 1 1 0 は、外形が本体枠 3 の遊技盤保持口 6 0 1 内へ挿入可能な略矩形形状とされ、内形が略円形状に前後方向へ貫通しており、内形の内周によって遊技領域 1 1 0 0 の外周が区画されるようになっている。この前構成部材 1 1 1 0 は、正面視で左右方向中央から左寄りの下端から時計回りの周方向へ沿って円弧状に延び正面視左右方向中央上端を通り過ぎて右斜め上部まで延びた外レール 1 1 1 1 と、外レール 1 1 1 1 に略沿って外レール 1 1 1 1 の内側に配置され正面視左右方向中央下部から正面視左斜め上部まで円弧状に延びた内レール 1 1 1 2 と、内レール 1 1 1 2 の下端から滑らかに連続するように正面視反時計回りの周方向へ沿って外レール 1 1 1 1 の終端（上端）よりも下側の位置まで円弧状に延びた内周レール 1 1 1 3 と、内周レール 1 1 1 3 の終端（上端）と外レール 1 1 1 1 の終端（上端）とを結び外レール 1 1 1 1 に沿って転動してきた遊技球が当接可能とされた衝止部 1 1 1 4 と、内レール 1 1 1 2 と内周レール 1 1 1 3 との境界部で遊技領域 1 1 0 0 の最下端に配置され後方へ向かって低くなったアウト口誘導面 1 1 1 5 と、内レール 1 1 1 2 の上端に回動可能に軸支され、外レール 1 1 1 1 との間を閉鎖するように内レール 1 1 1 2 の上端から上方へ延出した閉鎖位置と正面視時計回りの方向へ回動して外レール 1 1 1 1 との間を開放した開放位置との間でのみ回動可能とされるとともに閉鎖位置側へ復帰するようにバネによって付勢された逆流防止部材 1 1 1 6 と、を備えている。

30

【 0 0 9 2 】

前構成部材 1 1 1 0 は、遊技盤 4 を本体枠 3 に取り付けられた状態とすると、外レール 1 1 1 1 と内レール 1 1 1 2 との間の下端開口が、本体枠 3 の打球発射装置 6 5 0 における発射レール 6 6 0 （図 1 を参照）の延長線上に位置するようになっている。この外レール 1 1 1 1 の下端と、発射レール 6 6 0 の上端との間には、左右方向及び下方へ広がった空間が形成されており、打球発射装置 6 5 0 の発射レール 6 6 0 に沿って打ち出された遊技球が、その空間を飛び越えて、外レール 1 1 1 1 と内レール 1 1 1 2 との間の下端開口から外レール 1 1 1 1 と内レール 1 1 1 2 との間へ打ち込まれるようになっている。外レール 1 1 1 1 と内レール 1 1 1 2 との間に打ち込まれた遊技球は、その勢いに応じて外レール 1 1 1 1 に沿って上方へ転動し、内レール 1 1 1 2 の上端に軸支された逆流防止部材 1 1 1 6 を、その付勢力に抗して開放位置側へ回動させることにより、遊技領域 1 1 0 0 内へ

40

50

侵入することができるようになっている。

【0093】

また、打球発射装置650において遊技球を強く打球した場合、遊技領域1100内で外レール1111に沿って転動した遊技球が、外レール1111の終端に備えられた衝止部1114に当接するようになっており、この衝止部1114に遊技球が当接することで遊技球の転動方向を強制的に変化させることができ、外レール1111から内周レール1113へ連続して遊技球が転動するのを防止することができるようになっている。なお、遊技領域1100内へ侵入した(打ち込まれた)遊技球が、外レール1111と内レール1112との間へ戻ろうとしても、その前に逆流防止部材1116が付勢力によって閉鎖位置へ復帰することで、逆流防止部材1116によって遊技球の逆流が阻止されるようになっている。

10

【0094】

また、遊技領域1100内へ打ち込まれた遊技球は、表ユニット2000の始動口2101, 2102や入賞口2103, 2104, 2201等に受け入れられなかった場合は、遊技領域1100の下端へと流下し、内レール1112と内周レール1113との境界のアウト口誘導面1115によって、遊技パネル1150のアウト口1151へ誘導され、アウト口1151から遊技盤4の後側下方へ排出されるようになっている。

【0095】

一方、打球発射装置650から発射された遊技球が、内レール1112先端の逆流防止部材1116を越えて遊技領域1100内へ侵入することができなかつた場合は、外レール1111と内レール1112との間を逆方向の下方へ向かって転動し、外レール1111と内レール1112との間の下端開口から、発射レール660の上端と外レール1111の下端との間に形成されたファール空間626(図1を参照)を落下することとなり、ファール空間626の下部に位置する扉枠5に取り付けられたファールカバーユニット540のファール球入口542e(図1を参照)に受け入れられて、皿ユニット300における下皿302(図7を参照)へ排出されるようになっている。

20

【0096】

なお、前構成部材1110における外レール1111は、その表面に金属板が取り付けられており、遊技球の転動による耐摩耗性が高められているとともに、遊技球が滑らかに転動するようになっている。また、衝止部1114は、表面にゴムや合成樹脂等の弾性体が配置されており、遊技球が外レール1111に沿って勢い良く転動してきて衝突しても、その衝撃を緩和させることができるようになっているとともに、遊技球を内側へ反発させることができるようになっている。

30

【0097】

また、前構成部材1110は、正面視左端に上下方向へ離間して配置され前方から後方へ向かって窪むとともに左端に開放された一对の位置決め凹部1119と、正面視右端に上下方向へ離間して配置された一对の遊技盤止め具1120と、外レール1111の下端よりも正面視左側に配置され下方に開放されるとともに上側が円弧状に形成され前側から窪んだ固定凹部1121と、正面視下端の左側端部付近に下端から上方へ左右方向に長く延びた矩形状に切欠かれた球通路用切欠部1122と、を備えている。前構成部材1110の位置決め凹部1119は、本体枠3における側面防犯板950の内側に取り付けられた位置決め部材956(図5を参照)と嵌合させることで、遊技盤保持口601(図5を参照)に挿入された遊技盤4の正面視左端が、前後方向へ移動するのを規制することができるようになっている。また、遊技盤止め具1120は、本体枠3における本体枠ベース600の遊技盤係止部に対して着脱可能に係止することができるようになっている。遊技盤止め具1120を遊技盤係止部に係止させることで、本体枠3の遊技盤保持口601に挿入された遊技盤4の正面視右端が、前後方向へ移動するのを規制することができるようになっている。

40

【0098】

また、前構成部材1110の固定凹部1121は、遊技盤4を本体枠3の遊技盤保持口

50

601へ挿入した状態で、本体枠3の前面に軸支された遊技盤固定具690(図5を参照)を正面視で時計回りの方向へ回動させると、遊技盤固定具690の固定片690a(図5を参照)が挿入されるようになっており、遊技盤固定具690によって遊技盤4の下端が前方へ移動するのが規制されるようになっている。また、前構成部材1110の球通路用切欠部1122は、遊技パネル1150の同位置にも同様の球通路用切欠部1152が形成されており、遊技盤4を本体枠3の遊技盤保持口601へ挿入した状態では、球通路用切欠部1122, 1152内に満タン分岐ユニット770(図5を参照)の前端が挿通されるようになっている。

【0099】

なお、前構成部材1110の正面視右下には、後述する機能表示ユニット1180が配置されている。

【0100】

[5-2.表ユニット]

次に、遊技盤4の表ユニット2000について説明する。表ユニット2000は、遊技領域1100内の左右方向略中央下部でアウト口1151の上側に配置され遊技パネル1150の前面に支持されるアタッカユニット2100と、アタッカユニット2100の左方で遊技領域1100の外周に沿って配置され遊技パネル1150の前面に支持されるサイド入賞口部材2200と、遊技領域1100の略中央部分に配置され遊技パネル1150に支持される枠状のセンター役物2300と、を備えている。

【0101】

この表ユニット2000は、遊技パネル1150における遊技領域1100と対応した位置に形成された開口部1158に対して、前側から挿入された上で、遊技パネル1150の前面に取り付けられるようになっており、遊技パネル1150よりも前側へ突出した部分は、遊技領域1100内に位置するようになっている。これにより、表ユニット2000は、遊技領域1100内へ打ち込まれた遊技球と適宜位置で当接するようになっており、遊技パネル1150の前面に植設された障害釘と共に、遊技球の動きに対して変化を付与することができるようになっているものである。また、表ユニット2000は、遊技領域1100内を装飾することができるようになっている。

【0102】

[5-2-1.アタッカユニット]

次に、表ユニット2000のアタッカユニット2100について説明する。アタッカユニット2100は、遊技領域1100内へ打ち込まれた遊技球が受入可能とされた複数の受入口(入賞口)を有しており、具体的には、左右方向の略中央に配置された上始動口2101と、上始動口2101の下側に配置された下始動口2102と、下始動口2102の下側に配置され上始動口2101や下始動口2102よりも左右方向へ大きく延びた矩形の大入賞口2103と、大入賞口2103の左右両側やや上寄りに配置された一般入賞口2104と、を備えている。これら上始動口2101、下始動口2102、大入賞口2103、及び一般入賞口2104に受け入れられた遊技球は、遊技パネル1150の前面側から後面側へ誘導されるようになっている。

【0103】

このアタッカユニット2100の上始動口2101は、上側が開放されており遊技球が常時受入(入賞)可能となっている。一方、上始動口2101の下側に配置された下始動口2102は、上始動口2101との間に始動口ソレノイド2105(図11を参照)により拡開可能な一対の可動片2106が配置されており、一対の可動片2106が略垂直に立上った状態では上始動口2101と一対の可動片2106とによって下始動口2102へ遊技球が受入不能となるのに対して、一対の可動片2106が左右方向へ拡開した状態では下始動口2102へ遊技球が受入可能となるようになっている。つまり、一対の可動片2106により下始動口2102が可変入賞口(可変入賞装置)となっている。なお、一対の可動片2106は、後述するセンター役物2300におけるゲート部2350のゲートスイッチ2352による遊技球の通過の検出に基づいて始動口ソレノイド2105

10

20

30

40

50

の駆動により開閉されるようになっている。

【0104】

また、アタッカユニット2100の大入賞口2103は、その開口を閉鎖可能な横長矩形形状の開閉部材2107によって開閉可能とされている。この開閉部材2107は、下辺が回動可能に軸支されており、略垂直な状態では大入賞口2103を閉鎖して遊技球を受け入れし難くすることができると共に、上辺が前側へ移動するように回動すると大入賞口2103を開放して遊技球を受け入れ易くすることができるようになっている。この開閉部材2107は、通常の遊技状態では大入賞口2103を閉鎖した状態となっており、上始動口2101や下始動口2102へ遊技球が受け入れられる（始動入賞する）ことで抽選される特別抽選結果に応じて（特別抽選の結果が「大当たり」又は「小当たり」の時に）ア
10
タッカソレノイド2108（図11を参照）の駆動により開閉するようになっており、可変入賞口（可変入賞装置）を構成している。

【0105】

更に、アタッカユニット2100の一般入賞口2104は、上向きに開放されており、遊技球が常時受入（入賞）可能となっている。

【0106】

また、アタッカユニット2100は、詳細な図示は省略するが、下始動口2102へ受け入れられた遊技球を検出する下始動口スイッチ2109と、大入賞口2103へ受け入れられた遊技球を検出するカウントスイッチ2110と、を更に備えており、下始動口スイッチ2109やカウントスイッチ2110により検出された遊技球は、基板ホルダ11
20
60の底壁部上に排出されるようになっている。なお、上始動口2101へ受け入れられた遊技球を検出する上始動口スイッチ3022と、一般入賞口2104へ受け入れられた遊技球を検出する一般入賞口スイッチ3020は、裏ユニット3000に備えられている。

【0107】

[5-2-2. サイド入賞口部材]

次に、表ユニット2000のサイド入賞口部材2200について説明する。サイド入賞口部材2200は、遊技パネル1150における左右方向中央から左寄りの下部で、アタッカユニット2100が挿入固定される開口部1158よりも左側に形成された開口部1158に対して、前側から挿入された上で、遊技パネル1150の前面に固定されるものであり、アタッカユニット2100における正面視左側の一般入賞口2104と並ぶよう
30
に遊技領域1100の外周に沿って互いに背向するようにされた2つの一般入賞口2201を備えている。これら2つの一般入賞口2201は、上方に開放され遊技球が常時受入（入賞）可能となっており、一般入賞口2201へ受け入れられた遊技球は、遊技パネル1150の前面側から後面側へ誘導された後に、後述する裏ユニット3000に備えられた一般入賞口スイッチ3020によって検出されるようになっている。

【0108】

また、サイド入賞口部材2200には、その左上端部に左側の端部が遊技領域1100の外周と略接するような位置に配置され、右側の端部へ向うに従って低くなるように傾斜した第一棚部2202と、第一棚部2202とは2つの一般入賞口2201を挟んで反対
40
側且つ下側に配置され遊技領域1100の左右方向中央側（アタッカユニット2100の下始動口2102や大入賞口2103側）へ向かって低くなる第二棚部2203と、を備えており、第一棚部2202によって遊技領域1100の外周に沿って流下してきた遊技球を遊技領域1100の中央側へ寄せることができるようになっている。

【0109】

なお、2つの一般入賞口2201は、第一棚部2202の右側の端部よりも右側へ配置されており、第一棚部2202により遊技球が遊技領域1100の中央側へ寄せられても、一般入賞口2201へ入賞する可能性があるようになっている。また、2つの一般入賞口2201の間の上側にも、遊技領域1100の中央側へ向って低くなるように傾斜した第三棚部2204が備えられている。
50

【 0 1 1 0 】

このサイド入賞口部材 2 2 0 0 は、全体的に透光性を有するように形成されており、詳細な図示は省略するが、第二棚部 2 2 0 3 の後側にサイド入賞口装飾基板が備えられていると共に、サイド入賞口部材 2 2 0 0 の後側に後述する裏ユニット 3 0 0 0 におけるサイドランプ装飾基板 3 0 1 4 が配置されるようになっており、これらサイド入賞口装飾基板及びサイドランプ装飾基板 3 0 1 4 によってサイド入賞口部材 2 2 0 0 が発光装飾可能とされている。

【 0 1 1 1 】

〔 5 - 2 - 3 . センター役物 〕

次に、表ユニット 2 0 0 0 のセンター役物 2 3 0 0 について説明する。センター役物 2 3 0 0 は、遊技パネル 1 1 5 0 の略中央を貫通するように大きく形成された開口部 1 1 5 8 に対して、前側から挿入された上で、遊技パネル 1 1 5 0 の前面に固定されるものであり、遊技領域 1 1 0 0 の大半を占める大きさで枠状に形成され、正面視右側の外周面は遊技領域 1 1 0 0 の外周との間で遊技球の外径よりも若干大きい隙間が形成されるように円弧状に形成されていると共に、左側の外周面は遊技領域 1 1 0 0 の外周との間で所定幅の領域が形成されるように垂下した略直線上に形成されている。

【 0 1 1 2 】

このセンター役物 2 3 0 0 は、遊技パネル 1 1 5 0 の前面に位置する前壁部の上側の外周面における左右方向中央のやや右寄りの位置から左側に、左方向へ向うに従って低くなるように傾斜した上棚部 2 3 0 1 を備えており、遊技領域 1 1 0 0 内の上部へ打ち込まれた遊技球が、上棚部 2 3 0 1 へ流下するとセンター役物 2 3 0 0 の左方を通して流下するようになっていると共に、上棚部 2 3 0 1 よりも右側へ流下（侵入）した遊技球はセンター役物 2 3 0 0 の右方を通して一気に遊技領域 1 1 0 0 の下部へ流下するようになっている。つまり、センター役物 2 3 0 0 における上棚部 2 3 0 1 よりも右側へ遊技球が侵入するように遊技球を打ち込むと、遊技球の流下を楽しむ機会が少なくなるようになっているので、遊技球の打込強さを適宜調整させることができ、緊張感を維持させて漫然とした遊技となるのを抑制することができるようになっている。

【 0 1 1 3 】

また、センター役物 2 3 0 0 は、遊技パネル 1 1 5 0 の前側に位置する前壁部の左側の外周面に遊技領域 1 1 0 0 を流下する遊技球が侵入可能とされたワープ入口 2 3 0 2 と、ワープ入口 2 3 0 2 に侵入した遊技球を枠内へ放出するワープ出口（図示は省略）と、ワープ出口から放出された遊技球を左右方向へ転動させた後にアタッカユニット 2 1 0 0 の上側の遊技領域 1 1 0 0 内へ放出させセンター役物 2 3 0 0 における枠内の下辺上面に形成されたステージ 2 3 1 0 と、を主に備えている。

【 0 1 1 4 】

このセンター役物 2 3 0 0 におけるステージ 2 3 1 0 は、詳細な図示は省略するが、ワープ出口から放出された遊技球が供給される第一ステージと、第一ステージの前側に配置され第一ステージから遊技球が供給されると共に遊技領域 1 1 0 0 内へ遊技球を放出可能とされた第二ステージと、を備えている。このステージ 2 3 1 0 は、左右方向の略中央が低くなるような湾曲面状に形成されている。また、第一ステージの左右方向略中央の後側には、遊技球が侵入可能なチャンス入口 2 3 1 3 が形成されており、チャンス入口 2 3 1 3 へ侵入した遊技球はセンター役物 2 3 0 0 における最下端前面のチャンス出口 2 3 1 4 から遊技領域 1 1 0 0 内へ放出されるようになっている。このチャンス出口 2 3 1 4 は、アタッカユニット 2 1 0 0 における上始動口 2 1 0 1 の直上に配置されており、チャンス出口 2 3 1 4 から放出された遊技球は、高い確率で上始動口 2 1 0 1 へ受け入れられる（入賞する）ようになっている。

【 0 1 1 5 】

なお、センター役物 2 3 0 0 におけるステージ 2 3 1 0 は、透明な部材で形成されており、このステージ 2 3 1 0 を通して、裏ユニット 3 0 0 0 におけるステージ 2 3 1 0 よりも下側に配置された装飾体が遊技者側から視認できるようになっている。

【 0 1 1 6 】

また、センター役物 2 3 0 0 には、遊技パネル 1 1 5 0 の前側に位置する前壁部の左側の外周面でワープ入口 2 3 0 2 よりも上側に、内レール 1 1 1 2 と略接するように左方向へ延出する透明なアーチ部 2 3 1 5 を更に備えている。このアーチ部 2 3 1 5 は、前壁部の略前端から薄板状の伸びだしてあり、アーチ部 2 3 1 5 と遊技パネル 1 1 5 0 の前面との間に遊技球が通過可能な空間を形成している。これにより、遊技領域 1 1 0 0 の上部に打ち込まれて上棚部 2 3 0 1 によってセンター役物 2 3 0 0 の左方へ誘導された遊技球が、アーチ部 2 3 1 5 の後側を通過して下流側へ流下するようになっている。

【 0 1 1 7 】

更に、センター役物 2 3 0 0 には、遊技パネル 1 1 5 0 の前側に位置する前壁部の左側の外周面でアーチ部 2 3 1 5 付近に遊技球の通過を検出するゲート部 2 3 5 0 を備えている。このゲート部 2 3 5 0 は、前壁部の左側の外周面でアーチ部 2 3 1 5 の上側に配置され遊技領域 1 1 0 0 を流下する遊技球が侵入可能とされたゲート入口と、ゲート入口に侵入した遊技球を検出するゲートスイッチ 2 3 5 2 と、ゲートスイッチ 2 3 5 2 で検出された遊技球を前壁部の外周面から遊技領域 1 1 0 0 へ放出するゲート出口とを備えている。なお、本実施形態では、詳細な図示は省略するが、ゲート部 2 3 5 0 のゲート出口が、アーチ部 2 3 1 5 と同じ高さの位置に形成されており、ゲートスイッチ 2 3 5 2 で検出された遊技球が、アーチ部 2 3 1 5 をあたかも潜ったかのように見えるようになっている。

【 0 1 1 8 】

[5 - 3 . パネルレンズ部材]

次に、遊技盤 4 のパネルレンズ部材 2 5 0 0 について説明する。パネルレンズ部材 2 5 0 0 は、遊技パネル 1 1 5 0 における遊技領域 1 1 0 0 内でセンター役物 2 3 0 0 が挿入される開口部 1 1 5 8 よりも外側の位置に円形や×形状で前後方向へ貫通するように形成された複数の発光装飾孔を発光装飾させるものである。このパネルレンズ部材 2 5 0 0 は、センター役物 2 3 0 0 の外周で左上側に形成された複数の発光装飾孔と対応した透明な上パネルレンズ 2 5 1 0 と、上パネルレンズ 2 5 1 0 の後側に配置され表面に複数の LED が実装された上パネルレンズ基板と、センター役物 2 3 0 0 の外周で右下側に形成された複数の発光装飾孔と対応した透明な下パネルレンズ 2 5 2 0 と、下パネルレンズ 2 5 2 0 の後側に配置され表面に複数の LED が実装された下パネルレンズ基板とを備えている。

【 0 1 1 9 】

このパネルレンズ部材 2 5 0 0 における上パネルレンズ 2 5 1 0 及び下パネルレンズ 2 5 2 0 は、板状のレンズベース部から前方へ突出し、挿入される発光装飾孔の形状と略同形状とされた複数の棒状の挿入導光部を備えている。この挿入導光部を遊技パネル 1 1 5 0 の発光装飾孔へ後側から挿入した状態では、その先端が遊技パネル 1 1 5 0 の前面と略一致するように形成されており、遊技パネル 1 1 5 0 の前面を流下する遊技球に対して可及的に影響を及ぼさないようになっている。

【 0 1 2 0 】

パネルレンズ部材 2 5 0 0 は、上パネルレンズ基板及び下パネルレンズ基板の LED を適宜発光させることで、ベニア合板等の不透明な遊技パネル 1 1 5 0 を用いても遊技球が流下する領域を発光装飾させることができ、これまでにない遊技パネル 1 1 5 0 の装飾を遊技者に見せることができると共に、パチンコ遊技機 1 を目立たせて他のパチンコ遊技機との差別化を計ることができるようになっている。

【 0 1 2 1 】

[5 - 4 . 裏ユニット]

次に、遊技盤 4 の裏ユニット 3 0 0 0 について説明する。裏ユニット 3 0 0 0 は、遊技パネル 1 1 5 0 の後面に取り付けて固定されており、遊技パネル 1 1 5 0 から所定距離後側へ離れた位置に遊技盤側液晶表示装置 1 9 0 0 を支持する裏箱 3 0 0 1 と、裏箱 3 0 0 1 内で遊技盤側液晶表示装置 1 9 0 0 の上側に配置される上部ユニット 3 1 0 0 と、裏箱 3 0 0 1 内で遊技盤側液晶表示装置 1 9 0 0 の右側に配置されるキャラクタユニット 3 4

10

20

30

40

50

00と、裏箱3001内で遊技盤側液晶表示装置1900の左側に配置される歯車装飾体ユニット3500と、を主に備えている。

【0122】

また、裏ユニット3000は、裏箱3001の左下前端付近で遊技パネル1150の前面に取り付けられた表ユニット2000におけるサイド入賞口部材2200と対応する位置に配置され、表面に複数のLEDが実装されたサイドランプ装飾基板3014と、裏箱3001の下部前端に取り付けられ、サイド入賞口部材2200の一般入賞口2201へ受け入れられた遊技球と、アタッカユニット2100における左側の一般入賞口2104へ受け入れられた遊技球とを下方へ誘導する左誘導部材3016と、左誘導部材3016の右側に配置され、アタッカユニット2100の上始動口2101及び右側の一般入賞口2104へ受け入れられた遊技球を下方へ誘導する右誘導部材3018と、を主に備えている。

10

【0123】

更に、裏ユニット3000は、詳細な図示は省略するが、裏箱3001の後側下部に配置されランプ駆動基板4170を収容した横長形状のランプ駆動基板ボックス3423と、ランプ駆動基板ボックス3423の下側に配置されモータ駆動基板4180を収容した横長形状のモータ駆動基板ボックス3430と、裏箱3001の後側に固定されランプ駆動基板ボックス3423及びモータ駆動基板ボックス3430の背面視で左側に配置されたパネル中継端子板4161と、裏箱3001の後側上部に配置された横長形状の上部抵抗基板と、裏箱3001の後側に取り付けられ遊技盤側液晶表示装置1900を脱着可能に保持するロック部材と、を更に備えている。

20

【0124】

この裏ユニット3000は、本実施形態では、表ユニット2000におけるセンター役物2300の枠内を通して遊技者側から視認することができるようになっており、所定の形状に造形された各ユニット3100, 3400, 3500等によってパチンコ遊技機1のコンセプトを特徴付けることができるようになっている。また、裏ユニット3000は、遊技状態に応じて各ユニット3100, 3400, 3500が、それぞれ独立、或いは、連係しながら可動するようになっており、その可動により遊技者に対して、遊技状態の変化やチャンスの到来等を示唆することができ、遊技者を楽しませることができるようになっている。

30

【0125】

[5-4-1. 裏箱]

次に、裏ユニット3000の裏箱3001について説明する。裏箱3001は、前側が開放された箱状に形成され、前端に外方へ突出するフランジ状の固定部3001aが複数備えられており、この固定部3001aを介して遊技パネル1150の後側に固定されるようになっている。また、裏箱3001は、後壁の略中央に矩形の開口が形成されており、この開口を通して後側に支持される遊技盤側液晶表示装置1900が遊技者側から視認できるようになっている。更に、裏箱3001は、各ユニット3100, 3400, 3500や、各基板3014等を取り付けて固定するための取付部が適宜位置に形成されている。

40

【0126】

また、裏箱3001は、図示は省略するが、背面視で開口の右側に、遊技盤側液晶表示装置1900の左右両辺から外方へ突出する一方(背面視で右辺)の固定片1902を挿入係止する液晶支持部を備えていると共に、開口の背面視で左側にロック部材が取り付けられており、ロック部材により遊技盤側液晶表示装置1900の他方(背面視で左辺)の固定片1902を支持することで、遊技盤側液晶表示装置1900が裏箱3001の後側に脱着可能に取り付けられるようになっている。

【0127】

[5-4-2. 誘導部材]

次に、左誘導部材3016及び右誘導部材3018について説明する。左誘導部材30

50

16は、サイド入賞口部材2200の一般入賞口2201と、アタッカユニット2100の左側の一般入賞口2104へ受け入れられた遊技球を、それぞれ異なる流路を通過して下方へ誘導排出するようになっており、それぞれの流路に遊技球の通過を検出する一般入賞口スイッチ3020が備えられている。一方、右誘導部材3018は、アタッカユニット2100の上始動口2101と右側の一般入賞口2104へ受け入れられた遊技球を下端付近まではそれぞれ異なる流路を通過して下方へ誘導排出されるようになっており、上始動口2101と対応した流路には上始動口スイッチ3022が、右側の一般入賞口2104と対応した流路には一般入賞口スイッチ3020が備えられている。また、右誘導部材3018には、磁気を検出可能な磁気検出スイッチ3024が備えられている。

【0128】

これら左誘導部材3016及び右誘導部材3018によって下方へ誘導された遊技球は、基板ホルダ1160の底壁部上に排出され、基板ホルダ1160のアウト球排出部1161から遊技盤4の下方へ排出されるようになっている。

【0129】

[5-4-3. 上部ユニット]

次に、上部ユニット3100について説明する。上部ユニット3100は、全体的に横長に形成され、裏箱3001内で遊技盤側液晶表示装置1900が臨む開口の上側に取り付け固定されるものである。この上部ユニット3100は、左右方向の略中央で前面に配置され正面視で円形状の回転装飾体ユニット3200と、回転装飾体ユニット3200の後側に配置され回転装飾体ユニット3200を昇降させる昇降機構3250と、昇降機構3250の後側で左右方向の略中央に配置された揺動装飾体ユニット3300と、揺動装飾体ユニット3300の左右両側に配置された可動天井ユニット3350と、を主に備えている。

【0130】

回転装飾体ユニット3200は、昇降機構3250によって、遊技盤側液晶表示装置1900の上部に位置する上昇位置と、遊技盤側液晶表示装置1900の略中央に位置する下降位置との間で上下方向へ移動することができるようになっている。この回転装飾体ユニット3200は、前面に配置された手裏剣状に形成された回転装飾体が回転するようになっているとともに、回転することでその遠心力により回転装飾体の回転半径が拡張するようになっている。

【0131】

また、回転装飾体ユニット3200は、端に回転装飾体が回転するだけでなく、半径方向外側へ突出するようになっているため、回転装飾体全体の回転半径が拡張して見た目を大きく変化させることができるようになっており、遊技者に強いインパクトを与えることができ、遊技者を楽しませて遊技に対する興味が低下するのを抑制することができるとともに、遊技者の関心を強く引付けることができ、他のパチンコ遊技機に対して大きく差別化して遊技するパチンコ遊技機としてパチンコ遊技機1を選択させ易くすることができるようになっている。

【0132】

揺動装飾体ユニット3300は、上昇位置に位置した回転装飾体ユニット3200に隣接するようにその後側の左右に配置された揺動装飾体を備えており、遊技状態に応じて左右の揺動装飾体を一斉に左右方向へ揺動させることができるようになっている。

【0133】

可動天井ユニット3350は、上部ユニット3100の左右両端に水平方向へ延びるような板状の天井装飾体を備えている。この天井装飾体は、前端側を中心として左右方向へ延びた軸周りに回動可能に形成されており、遊技状態に応じて、天井装飾体の後端側が下降する方向へ回動するようになっている。

【0134】

[5-4-4. キャラクタユニット]

次に、裏ユニット3000のキャラクタユニット3400について説明する。キャラク

10

20

30

40

50

タユニット3400は、忍者をモード化すると共に立体的に造形したキャラクタ体を備えており、遊技状態に応じて、キャラクタ体が右端の位置から、中央側へ寄った位置へ左右方向に移動することができるようになっている。また、キャラクタユニット3400のキャラクタ体は、左右方向へ移動する際に、その移動と共に上下方向へ延びた軸周りに所定角度回転するようになっている。

【0135】

また、キャラクタユニット3400のキャラクタ体は、頭部が左右方向へ伸びた軸周りに往復回転することができるようになっていると共に、右腕が上下方向へ伸びた軸周りに往復回転することができるようになっている。これにより、頭部を往復回転させることで、あたかもキャラクタが頷いているような動作をさせることができるようになっている。また、右腕を水平方向へ往復回転させることで、あたかもキャラクタが手裏剣を投げているような動作をさせることができるようになっている。

10

【0136】

[5-4-5. 歯車装飾体ユニット]

次に、裏ユニット3000の歯車装飾体ユニット3500について説明する。歯車装飾体ユニット3500は、左右方向へ伸びた軸周りに回転可能とされ上下方向に複数配置された歯車状の歯車装飾体を備えており、遊技状態に応じて、各歯車装飾体が一斉に回転するようになっている。

【0137】

[5-4-6. 液晶表示装置]

次に、遊技盤4の遊技盤側液晶表示装置1900について説明する。遊技盤側液晶表示装置1900は、裏ユニット3000の裏箱3001の後面に脱着可能に取り付けられるようになっており、遊技状態に応じて所定の演出画像を表示することができるようになっている。この遊技盤側液晶表示装置1900は、左右両側から外方へ突出した固定片1902を備えており、この固定片1902を介して裏箱3001に取り付けられるようになっている。

20

【0138】

また、遊技盤側液晶表示装置1900は、詳細な図示は省略するが、その後側に周辺制御基板4140を収容した周辺基板ボックス1905を備えている。

【0139】

[6. 機能表示ユニット]

次に、遊技盤4における機能表示ユニット1180について図10を参照して説明する。この機能表示ユニット1180は、前構成部材1110の所定位置に取り付けて配置されるものである。図10はパチンコ遊技機に取り付けた状態で遊技盤における機能表示ユニットを拡大して示す正面図である。

30

【0140】

機能表示ユニット1180は、図10に拡大して示すように、正面視左側端部に遊技領域1100内へ打ち込まれた遊技球によって変化する遊技状態を表示するための1つのLEDからなる遊技状態表示器1183と、遊技状態表示器1183の右側で上下方向へ並んだ2つのLEDからなり上始動口2101への遊技球の受け入れに関する保留数を表示するための上特別図柄記憶表示器1184と、上特別図柄記憶表示器1184の右側に配置され上始動口2101への遊技球の受け入れにより抽選された第一特別抽選結果を第一特別図柄として表示するための1つの7セグメントLEDからなる上特別図柄表示器1185と、上特別図柄表示器1185の右斜め上に配置され下始動口2102への遊技球の受け入れにより抽選された第二特別抽選結果を第二特別図柄として表示するための1つの7セグメントLEDからなる下特別図柄表示器1186と、下特別図柄表示器1186の右側で上下方向へ並んだ2つのLEDからなり下始動口2102への遊技球の受け入れに関する保留数を表示するための下特別図柄記憶表示器1187と、を備えている。

40

【0141】

機能表示ユニット1180の表示部1181には、下特別図柄表示器1186の直上か

50

ら内周レール 1 1 1 3 に略沿った円弧状に並んで配置され遊技球によるゲート部 2 3 5 0 の通過に関する保留数を表示するための 4 つの LED からなる普通図柄記憶表示器 1 1 8 8 と、普通図柄記憶表示器の下側に配置され遊技球がゲート部 2 3 5 0 を通過することで抽選された普通抽選結果を普通図柄として表示するための 1 つの LED からなる普通図柄表示器 1 1 8 9 と、普通図柄記憶表示器 1 1 8 8 の斜め右上側へ並んで配置され第一特別抽選結果又は第二特別抽選結果が「大当たり」の時に大入賞口 2 1 0 3 の開閉パターン of の繰返し回数（ラウンド数）を表示するための 2 つの LED からなるラウンド表示器 1 1 9 0 と、を備えている。

【 0 1 4 2 】

遊技状態表示器 1 1 8 3 は、赤色・緑色・橙色と、その発光色を変化させることが可能なフルカラー LED とされており、発光する発光色と、点灯・点滅との組合せにより、様々な遊技状態（例えば、確率変動状態、時間短縮状態、確変時短状態、大当たり遊技状態、小当たり遊技状態、等）を表示することができるようになっている。

10

【 0 1 4 3 】

上特別図柄記憶表示器 1 1 8 4 は、上特別図柄表示器 1 1 8 5 において第一特別図柄を変動表示させることができない時に、上始動口 2 1 0 1 へ遊技球が受け入れられた場合に、変動表示の開始が保留（記憶）された第一特別図柄の保留数（記憶数）を表示するものである。この上特別図柄記憶表示器 1 1 8 4 は、所定の LED からなる上特別図柄記憶ランプ 1 1 8 4 a と、上特別図柄記憶ランプ 1 1 8 4 b とを有しており、上特別図柄記憶ランプ 1 1 8 4 a , 1 1 8 4 b の点灯・点滅パターンによって、保留数を表示することができるようになっている。具体的には、例えば、保留数が 1 つの時には上特別図柄記憶ランプ 1 1 8 4 a が点灯して上特別図柄記憶ランプ 1 1 8 4 b が消灯し、保留数が 2 つの時には上特別図柄記憶ランプ 1 1 8 4 a , 1 1 8 4 b がともに点灯し、保留数が 3 つの時には上特別図柄記憶ランプ 1 1 8 4 a が点滅して上特別図柄記憶ランプ 1 1 8 4 b が点灯し、保留数が 4 つの時には上特別図柄記憶ランプ 1 1 8 4 a , 1 1 8 4 b がともに点滅するようになっている。なお、本実施形態では、4 つまで保留されるようになっている。

20

【 0 1 4 4 】

下特別図柄記憶表示器 1 1 8 7 は、下特別図柄表示器 1 1 8 6 において第二特別図柄を変動表示させることができない時に、下始動口 2 1 0 2 へ遊技球が受け入れられた場合に、変動表示の開始が保留（記憶）された第二特別図柄の保留数（記憶数）を表示するものである。この下特別図柄記憶表示器 1 1 8 7 は、所定の LED からなる下特別図柄記憶ランプ 1 1 8 7 a と、下特別図柄記憶ランプ 1 1 8 7 b とを有しており、下特別図柄記憶ランプ 1 1 8 7 a , 1 1 8 7 b の点灯・点滅パターンによって、保留数を表示することができるようになっている。具体的には、例えば、保留数が 1 つの時には下特別図柄記憶ランプ 1 1 8 7 a が点灯して下特別図柄記憶ランプ 1 1 8 7 b が消灯し、保留数が 2 つの時には下特別図柄記憶ランプ 1 1 8 7 a , 1 1 8 7 b がともに点灯し、保留数が 3 つの時には下特別図柄記憶ランプ 1 1 8 7 a が点滅して下特別図柄記憶ランプ 1 1 8 7 b が点灯し、保留数が 4 つの時には下特別図柄記憶ランプ 1 1 8 7 a , 1 1 8 7 b がともに点滅するようになっている。なお、本実施形態では、4 つまで保留されるようになっている。

30

【 0 1 4 5 】

上特別図柄表示器 1 1 8 5 及び下特別図柄表示器 1 1 8 6 は、上始動口 2 1 0 1 や下始動口 2 1 0 2 への遊技球の受け入れにより、抽選された第一特別抽選結果や第二特別抽選結果を表示するものであり、7 セグメント LED が特別抽選結果に応じた所定の時間、変動した後に停止し、停止した 7 セグメント LED の発光パターン（特別図柄）によって、第一特別抽選結果や第二特別抽選結果を遊技者側に認識させることができるようになっている（変動表示ゲーム）。

40

【 0 1 4 6 】

普通図柄表示器 1 1 8 9 は、赤色・緑色・橙色と、その発光色を変化させることが可能なフルカラー LED とされており、発光する発光色と、点灯・点滅との組合せにより、ゲート部 2 3 5 0 を遊技球が通過することで抽選される普通抽選結果を表示することができ

50

るようになっている。なお、普通図柄表示器 1189 による普通図柄の表示も、特別図柄と同様に、所定時間変動表示した後に、普通抽選結果に対応した発光パターンで停止表示するようになっている。

【0147】

普通図柄記憶表示器 1188 は、普通図柄表示器 1189 において普通図柄を変動表示させることができない時に、ゲート部 2350 を遊技球が通過した場合に、変動表示の開始が保留（記憶）された普通図柄の保留数（記憶数）を表示するものである。この普通図柄記憶表示器 1188 は、下から並んで配置された 4 つの普通図柄記憶ランプ 1188a ~ 1188d を備え、それぞれが所定の LED とされており、保留数に応じて下から普通図柄記憶ランプ 1188a ~ 1188d を順次点灯させることで普通図柄の保留数を表示させることができるようになっている。なお、本実施形態では、普通図柄の変動表示が 4 つまで保留（記憶）されるようになっている。

10

【0148】

ラウンド表示器 1190 は、所定の LED からなる 2 ラウンド表示ランプ 1190a と、15 ラウンド表示ランプ 1190b とを備えており、それぞれのランプが点灯することで「大当り」遊技におけるラウンド数を表示することができるようになっている。

【0149】

また、機能表示ユニット 1180 は、図 10 に示すように、遊技盤 4 をパチンコ遊技機 1 に取り付けられた状態で、扉枠 5 の遊技窓 101 を通して遊技者側から視認することができるようになっている。遊技状態表示器 1183、上特別図柄記憶表示器 1184、上特別図柄表示器 1185、下特別図柄表示器 1186、下特別図柄記憶表示器 1187、普通図柄記憶表示器 1188、普通図柄表示器 1189、及びラウンド表示器 1190 は、機能表示基板 1191 の前面に取り付けられている。なお、機能表示ユニット 1180 の後方突出部の後端には、機能表示基板 1191 と主制御基板 4100 とを接続するための接続端子が取り付けられている。

20

【0150】

本実施形態では、機能表示ユニット 1180 を遊技盤 4 の前構成部材 1110 に備えるようにしているので、遊技パネル 1150 に取り付けられる表ユニット 2000 や裏ユニット 3000 に備えるようにした場合と比較して、機能表示ユニット 1180 を遊技盤 4 の基本構成として流用することができ、パチンコ遊技機 1 に係る構成を簡略化してコストが増加するのを防止することができるとともに、パチンコ遊技機 1 の機種（表ユニット 2000 や裏ユニット 3000 により具現化されパチンコ遊技機 1 の機種を特徴付けることが可能な遊技盤 4 の詳細構成）が異なっても、機能表示ユニット 1180 の位置が変化しないので、遊技者や遊技ホールの店員等に対して、戸惑うことなく機能表示ユニット 1180 の位置を認識させることができるようになっている。

30

【0151】

[7 . 主制御基板、払出制御基板及び周辺制御基板]

次に、パチンコ遊技機 1 の各種制御を行う制御基板について、図 11 ~ 図 14 を参照して説明する。図 11 は主制御基板、払出制御基板及び周辺制御基板のブロック図であり、図 12 は図 11 のつづきを示すブロック図であり、図 13 は周辺制御 MPU の概略を示すブロック図であり、図 14 は液晶及び音制御部における音源内蔵 VDP 周辺のブロック図である。

40

【0152】

パチンコ遊技機 1 の制御構成は、図 11 に示すように、主制御基板 4100、払出制御基板 4110 及び周辺制御基板 4140 から主として構成されており、各種制御が分担されている。まず、主制御基板について説明し、続いて払出制御基板、電源基板、そして周辺制御基板について説明する。

【0153】

[7 - 1 . 主制御基板]

遊技の進行を制御する主制御基板 4100 は、図 11 に示すように、電源投入時に実行

50

される電源投入時処理を制御するとともに電源投入時から所定時間が経過した後に実行されるとともに遊技動作を制御する主制御プログラムなどの各種制御プログラムや各種コマンドを記憶するROMや一時的にデータを記憶するRAM等が内蔵されるマイクロプロセッサである主制御MPU4100aと、各種検出スイッチからの検出信号が入力される主制御入力回路4100bと、各種信号を外部の基板等へ出力するための主制御出力回路4100cと、各種ソレノイドを駆動するための主制御ソレノイド駆動回路4100dと、予め定めた電圧の停電又は瞬停の兆候を監視する停電監視回路4100eと、を主として備えている。

【0154】

主制御MPU4100aには、その内蔵されているRAM（以下、「主制御内蔵RAM」と記載する。）や、その内蔵されているROM（以下、「主制御内蔵ROM」と記載する。）のほかに、その動作（システム）を監視するウォッチドックタイマや不正を防止するための機能等も内蔵されている。

10

【0155】

また、主制御MPU4100aは、不揮発性の記憶手段が内蔵されている。この不揮発性の記憶手段には、主制御MPU4100aを製造したメーカーによって個体を識別するためのユニークな符号（世界で1つしか存在しない符号）が付された固有のIDコードが予め記憶されている。この一度付されたIDコードは、不揮発性の記憶手段に記憶されるため、外部装置を用いても書き換えることができない。主制御MPU4100aは、不揮発性の記憶手段からIDコードを取り出して参照することができる。

20

【0156】

主制御入力回路4100bは、その各種入力端子に各種検出スイッチからの検出信号がそれぞれ入力された情報を強制的にリセットするためのリセット端子が設けられず、リセット機能を有していない。このため、主制御入力回路4100bは、後述する主制御システムリセットからのシステムリセット信号が入力されない回路として構成されている。つまり、主制御入力回路4100bは、その各種入力端子に入力されている各種検出スイッチからの検出信号に基づく情報が後述する主制御システムリセットによりリセットされないことによって、その情報に基づく各種信号がその各種出力端子から出力される回路として構成されている。

【0157】

主制御出力回路4100cは、エミッタ端子がグランド（GND）と接地されたオープンコレクタ出力タイプとして回路構成されており、その各種入力端子に各種信号を外部の基板等へ出力するための各種信号が入力された情報を強制的にリセットするためのリセット端子が設けられるリセット機能を有するリセット機能付き主制御出力回路4100caと、リセット端子が設けられていないリセット機能を有しないリセット機能なし主制御出力回路4100cbと、から構成されている。リセット機能付き主制御出力回路4100caは、後述する主制御システムリセットからのシステムリセット信号が入力される回路として構成されている。つまり、リセット機能付き主制御出力回路4100caは、その各種入力端子に入力されている各種信号を外部の基板等へ出力するための情報が後述する主制御システムリセットによりリセットされることによって、その情報に基づく信号がその各種出力端子から全く出力されない回路として構成されている。これに対して、リセット機能なし主制御出力回路4100cbは、後述する主制御システムリセットからのシステムリセット信号が入力されない回路として構成されている。つまり、リセット機能なし主制御出力回路4100cbは、その各種入力端子に入力されている各種信号を外部の基板等へ出力するための情報が後述する主制御システムリセットによりリセットされないことによって、その情報に基づく信号がその各種出力端子から出力される回路として構成されている。

30

40

【0158】

図8に示した、上始動口2101に入球した遊技球を検出する上始動口スイッチ3022、下始動口2102に入球した遊技球を検出する下始動口スイッチ2109、及び一般

50

入賞口 2 1 0 4 に入球した遊技球を検出する一般入賞口スイッチ 3 0 2 0 からの検出信号や停電監視回路 4 1 0 0 e からの信号は、主制御入力回路 4 1 0 0 b を介して主制御 M P U 4 1 0 0 a の所定の入力ポートの入力端子に入力されている。また、図 8 に示した、ゲート部 2 3 5 0 を通過した遊技球を検出するゲートスイッチ 2 3 5 2、一般入賞口 2 2 0 1 に入球した遊技球を検出する一般入賞口スイッチ 3 0 2 0、大入賞口 2 1 0 3 に入球した遊技球を検出するカウントスイッチ 2 1 1 0、及び図 9 に示した裏ユニット 3 0 0 0 に取り付けられて磁石を用いた不正行為を検出する磁気検出スイッチ 3 0 2 4 からの検出信号は、遊技盤 4 に取り付けられたパネル中継端子板 4 1 6 1、そして主制御入力回路 4 1 0 0 b を介して主制御 M P U 4 1 0 0 a の所定の入力ポートの入力端子に入力されている。

10

【 0 1 5 9 】

主制御 M P U 4 1 0 0 a は、これらの各スイッチからの検出信号に基づいて、その所定の出力ポートの出力端子からリセット機能付き主制御出力回路 4 1 0 0 c a に駆動信号を出力することにより、リセット機能付き主制御出力回路 4 1 0 0 c a から主制御ソレノイド駆動回路 4 1 0 0 d に制御信号を出力し、主制御ソレノイド駆動回路 4 1 0 0 d からパネル中継端子板 4 1 6 1 を介して始動口ソレノイド 2 1 0 5 及びアタッカソレノイド 2 1 0 8 に駆動信号を出力したり、その所定の出力ポートの出力端子からリセット機能付き主制御出力回路 4 1 0 0 c a に駆動信号を出力することにより、リセット機能付き主制御出力回路 4 1 0 0 c a からパネル中継端子板 4 1 6 1、そして機能表示基板 1 1 9 1 を介して上特別図柄表示器 1 1 8 5、下特別図柄表示器 1 1 8 6、上特別図柄記憶表示器 1 1 8 4、下特別図柄記憶表示器 1 1 8 7、普通図柄表示器 1 1 8 9、普通図柄記憶表示器 1 1 8 8、遊技状態表示器 1 1 8 3、及びラウンド表示器 1 1 9 0 に駆動信号を出力したりする。

20

【 0 1 6 0 】

また、主制御 M P U 4 1 0 0 a は、その所定の出力ポートの出力端子からリセット機能付き主制御出力回路 4 1 0 0 c a に遊技に関する各種情報（遊技情報）を出力することにより、リセット機能付き主制御出力回路 4 1 0 0 c a から払出制御基板 4 1 1 0 に各種情報（遊技情報）を出力したり、その所定の出力ポートの出力端子からリセット機能付き主制御出力回路 4 1 0 0 c a に信号（停電クリア信号）を出力することにより、リセット機能付き主制御出力回路 4 1 0 0 c a から停電監視回路 4 1 0 0 e に信号（停電クリア信号）を出力したりする。

30

【 0 1 6 1 】

なお、本実施形態において、上始動口スイッチ 3 0 2 2、下始動口スイッチ 2 1 0 9、ゲートスイッチ 2 3 5 2、及びカウントスイッチ 2 1 1 0 には、非接触タイプの電磁式の近接スイッチを用いているのに対して、一般入賞口スイッチ 3 0 2 0、3 0 2 0 には、接触タイプの ON / OFF 動作式のメカニカルスイッチを用いている。これは、遊技球が上始動口 2 1 0 1 や下始動口 2 1 0 2 に頻繁に入球するし、ゲート部 2 3 5 0 を頻繁に通過するため、上始動口スイッチ 3 0 2 2、下始動口スイッチ 2 1 0 9、及びゲートスイッチ 2 3 5 2 による遊技球の検出も頻繁に発生する。このため、上始動口スイッチ 3 0 2 2、下始動口スイッチ 2 1 0 9、及びゲートスイッチ 2 3 5 2 には、寿命の長い近接スイッチを用いている。また、遊技者にとって有利となる大当たり遊技状態が発生すると、大入賞口 2 1 0 3 が開放されて遊技球が頻繁に入球するため、カウントスイッチ 2 1 1 0 による遊技球の検出も頻繁に発生する。このため、カウントスイッチ 2 1 1 0 にも、寿命の長い近接スイッチを用いている。これに対して、遊技球が頻繁に入球しない一般入賞口 2 1 0 4、2 2 0 1 には、一般入賞口スイッチ 3 0 2 0、3 0 2 0 による検出も頻繁に発生しない。このため、一般入賞口スイッチ 3 0 2 0、3 0 2 0 には、近接スイッチより寿命が短いメカニカルスイッチを用いている。

40

【 0 1 6 2 】

また、主制御 M P U 4 1 0 0 a は、その所定のシリアル出力ポートの出力端子からリセット機能なし主制御出力回路 4 1 0 0 c b に払い出しに関する各種コマンドをシリアルデ

50

ータとして送信することにより、リセット機能なし主制御出力回路4100cbから払出制御基板4110に各種コマンドをシリアルデータとして送信する。払出制御基板4110は、主制御基板4100からの各種コマンドをシリアルデータとして正常受信完了すると、その旨を伝える信号（払主ACK信号）を主制御基板4100に出力する。この信号（払主ACK信号）が主制御入力回路4100bを介して主制御MPU4100aの所定の入力ポートの入力端子に入力されるようになっている。

【0163】

また、主制御MPU4100aは、払出制御基板4110からのパチンコ遊技機1の状態に関する各種コマンドをシリアルデータとして主制御入力回路4100bで受信することにより、主制御入力回路4100bからその所定のシリアル入力ポートの入力端子で各種コマンドをシリアルデータとして受信する。主制御MPU4100aは、払出制御基板4110からの各種コマンドをシリアルデータとして正常受信完了すると、その旨を伝える信号（主払ACK信号）を、その所定の出力ポートの出力端子からリセット機能付き主制御出力回路4100caに出力し、リセット機能付き主制御出力回路4100caから払出制御基板4110に信号（主払ACK信号）を出力する。

10

【0164】

また、主制御MPU4100aは、その所定のシリアル出力ポートの出力端子からリセット機能なし主制御出力回路4100cbに遊技演出の制御に関する各種コマンド及びパチンコ遊技機1の状態に関する各種コマンドをシリアルデータとして送信することにより、リセット機能なし主制御出力回路4100cbから周辺制御基板4140に各種コマンドをシリアルデータとして送信する。

20

【0165】

ここで、周辺制御基板4140へ各種コマンドをシリアルデータとして送信する主周シリアル送信ポートについて簡単に説明する。主制御MPU4100aは、主制御CPUコア4100aaを中心として構成されており、主制御内蔵RAMのほかに、主制御各種シリアルI/Oポートの1つである主周シリアル送信ポート4100ae等がバス4100ahを介して回路接続されている。主周シリアル送信ポート4100aeは、周辺制御基板4140へ各種コマンドを主周シリアルデータとして送信するものであり、送信シフトレジスタ4100aea、送信バッファレジスタ4100aeb、シリアル管理部4100aec等を主として構成されている。主制御CPUコア4100aaは、コマンドを送信バッファレジスタ4100aebにセットして送信開始信号をシリアル管理部4100aecに出力すると、このシリアル管理部4100aecが送信バッファレジスタ4100aebにセットされたコマンドを送信バッファレジスタ4100aebから送信シフトレジスタ4100aeaに転送して主周シリアルデータとして周辺制御基板4140に送信開始する。本実施形態では、送信バッファレジスタ4100aebの記憶容量として32バイトを有している。主制御CPUコア4100aaは、送信バッファレジスタ4100aebに複数のコマンドをセットした後にシリアル管理部4100aecに送信開始信号を出力することによって複数のコマンドを連続的に周辺制御基板4140に送信している。なお、周辺制御基板4140への各種コマンドの送信は、シリアルデータとして送信する方式に限定されず、パラレルデータとして通信する方式であってもよい。パラレルデータとして送信する場合、プログラム処理として、パラレルデータとして送信するための専用の処理を設け、所定タイミング（例えば、リングバッファにコマンドが格納されたタイミング若しくは格納されていることを条件）により実行することで、個々のコマンドを必要なタイミングで送信するようにしてもよい。

30

40

【0166】

なお、主制御基板4100に各種電圧を供給する電源基板851は、電源遮断時にでも所定時間、主制御基板4100に電力を供給するためのバックアップ電源としての電気二重層キャパシタ（以下、単に「キャパシタ」と記載する。）BC0を備えている。このキャパシタBC0により主制御MPU4100aは、電源遮断時にでも電源断時処理において各種情報を主制御内蔵RAMに記憶することができるようになっている。主制御内蔵R

50

A Mに記憶される各種情報は、電源投入時から予め定めた期間内に後述する払出制御基板4110の操作スイッチ860aが操作されると、操作スイッチ860aからの操作信号(RAMクリア信号)が払出制御基板4110から出力され、主制御入力回路4100bを介して、主制御MPU4100aの所定の入力ポートの入力端子に入力され、これを契機として、主制御MPU4100aによって主制御内蔵RAMから完全に消去(クリア)されるようになっている。

【0167】

[7-2. 周辺制御基板]

周辺制御基板4140は、図12に示すように、主制御基板4100からの各種コマンドに基づいて演出制御を行う周辺制御部4150と、遊技盤側液晶表示装置1900及び上皿側液晶表示装置470の描画制御と本体枠3に設けた図5に示したスピーカボックス820に收容されるスピーカ及び扉枠5に設けたスピーカ130から流れる音楽や効果音等の音制御とを行う液晶及び音制御部4160と、年月日を特定するカレンダー情報と時分秒を特定する時刻情報とを保持するリアルタイムクロック(以下、「RTC」と記載する。)制御部4165と、本体枠3に設けたスピーカボックス820に收容されるスピーカ及び扉枠5に設けたスピーカ130から流れる音楽や効果音等の音量をつまみ部を回動操作することにより調節する音量調整ボリューム4140aと、を備えている。

【0168】

[7-2-1. 周辺制御部]

演出制御を行う周辺制御部4150は、図12に示すように、マイクロプロセッサとしての周辺制御MPU4150aと、電源投入時に実行される電源投入時処理を制御するとともに電源投入時から所定時間が経過した後に実行されるとともに演出動作を制御するサブ制御プログラムなどの各種制御プログラム、各種データ、各種制御データ及び各種スケジュールデータを記憶する周辺制御ROM4150bと、後述する液晶及び音制御部4160の音源内蔵VDP4160aからのVblank信号が入力されるごとに実行される周辺制御部定常処理をまたいで継続される各種情報(例えば、遊技盤側液晶表示装置1900に描画する画面を規定するスケジュールデータや各種LED等の発光態様を規定するスケジュールデータなどを管理するための情報など)を記憶する周辺制御RAM4150cと、日をまたいで継続される各種情報(例えば、大当り遊技状態が発生した履歴を管理するための情報や特別な演出フラグの管理するための情報など)を記憶する周辺制御SRAM4150dと、周辺制御MPU4150aが正常に動作しているか否かを監視するための周辺制御外部ウォッチドックタイマ4150e(以下、「周辺制御外部WDT4150e」と記載する。)と、を備えている。

【0169】

周辺制御RAM4150cは、瞬停が発生して電力がすぐ復帰する程度の時間しか記憶された内容を保持することができず、電力が長時間遮断された状態(長時間の電断が発生した場合)ではその内容を失うのに対して、周辺制御SRAM4150dは、電源基板851に設けられた図示しない大容量の電解コンデンサ(以下、「SRAM用電解コンデンサ」と記載する。)によりバックアップ電源が供給されることにより、記憶された内容を50時間程度、保持することができるようになっている。電源基板851にSRAM用電解コンデンサが設けられることにより、遊技盤4をパチンコ遊技機1から取り外した場合には、周辺制御SRAM4150dにバックアップ電源が供給されなくなるため、周辺制御SRAM4150dは、記憶された内容を保持することができなくなってその内容を失う。

【0170】

周辺制御外部WDT4150eは、周辺制御MPU4150aのシステムが暴走していないかを監視するためのタイマであり、このタイマがタイマアップすると、ハードウェア的にリセットをかけるようになっている。つまり、周辺制御MPU4150aは、一定期間内(タイマがタイマアップするまで)に周辺制御外部WDT4150eのタイマをクリアするクリア信号を周辺制御外部WDT4150eに出力しないときには、リセットがか

10

20

30

40

50

かることとなる。周辺制御MPU4150aは、一定期間内にクリア信号を周辺制御外部WDT4150eに出力するときには、周辺制御外部WDT4150eのタイマカウントを再スタートさせることができるため、リセットがかからない。

【0171】

周辺制御MPU4150aは、パラレルI/Oポート、シリアルI/Oポート等を複数内蔵しており、主制御基板4100からの各種コマンドを受信すると、この各種コマンドに基づいて、遊技盤4の各装飾基板に設けた複数のLED等への点灯信号、点滅信号又は階調点灯信号を出力するための遊技盤側発光データをランプ駆動基板用シリアルI/Oポートから図示しない周辺制御出力回路を介してランプ駆動基板4170に送信したり、遊技盤4に設けた各種可動体を作動させるモータやソレノイド等の電氣的駆動源への駆動信号を出力するための遊技盤側モータ駆動データをモータ駆動基板用シリアルI/Oポートから周辺制御出力回路を介してモータ駆動基板4180に送信したり、扉枠5に設けたダイヤル駆動モータ414等の電氣的駆動源への駆動信号を出力するための扉側モータ駆動データを枠装飾駆動アンプ基板モータ用シリアルI/Oポートから周辺制御出力回路、枠周辺中継端子板868、そして周辺扉中継端子板882を介して枠装飾駆動アンプ基板194に送信したり、扉枠5の各装飾基板に設けた複数のLED等への点灯信号、点滅信号又は階調点灯信号を出力するための扉側発光データを枠装飾駆動アンプ基板LED用シリアルI/Oポートから周辺制御出力回路、枠周辺中継端子板868、そして周辺扉中継端子板882を介して枠装飾駆動アンプ基板194に送信したりする。

【0172】

主制御基板4100からの各種コマンドは、図示しない周辺制御入力回路を介して、周辺制御MPU4150aの主制御基板用シリアルI/Oポートに入力されている。また、操作ユニット400に設けられた、ダイヤル操作部401の回転(回転方向)を検出するための回転検出スイッチからの検出信号、及び押圧操作部405の操作を検出するための押圧検出スイッチからの検出信号は、枠装飾駆動アンプ基板194に設けた図示しない扉側シリアル送信回路でシリアル化され、このシリアル化された操作ユニット検出データが扉側シリアル送信回路から、周辺扉中継端子板882、枠周辺中継端子板868、そして周辺制御入力回路を介して、周辺制御MPU4150aの操作ユニット検出用シリアルI/Oポートに入力されている。

【0173】

遊技盤4に設けた各種可動体の原位置や可動位置等を検出するための各種検出スイッチ(例えば、フォトセンサなど。)からの検出信号は、モータ駆動基板4180に設けた図示しない遊技盤側シリアル送信回路でシリアル化され、このシリアル化された可動体検出データが遊技盤側シリアル送信回路から周辺制御入力回路を介して、周辺制御MPU4150aのモータ駆動基板用シリアルI/Oポートに入力されている。周辺制御MPU4150aは、モータ駆動基板用シリアルI/Oポートの入出力を切り替えることにより周辺制御基板4140とモータ駆動基板4180との基板間における各種データのやり取りを行うようになっている。

【0174】

なお、周辺制御MPU4150aは、ウォッチドックタイマを内蔵(以下、「周辺制御内蔵WDT」と記載する。)しており、周辺制御内蔵WDTと周辺制御外部WDT4150eとを併用して自身のシステムが暴走しているか否かを診断している。

【0175】

[7-2-1a. 周辺制御MPU]

次に、マイクロコンピュータである周辺制御MPU4150aについて説明する。周辺制御MPU4150aは、図13に示すように、周辺制御CPUコア4150aaを中心として、周辺制御内蔵RAM4150ab、周辺制御DMA(Direct Memory Accessの略)コントローラ4150ac、周辺制御バスコントローラ4150ad、周辺制御各種シリアルI/Oポート4150ae、周辺制御内蔵WDT4150af、周辺制御各種パラレルI/Oポート4150ag、及び周辺制御アナログ/デジタル

10

20

30

40

50

コンバータ（以下、周辺制御 A / D コンバータと記載する）4 1 5 0 a k 等から構成されている。

【 0 1 7 6 】

周辺制御 CPU コア 4 1 5 0 a a は、周辺制御内蔵 RAM 4 1 5 0 a b、周辺制御 DMA コントローラ 4 1 5 0 a c に対して、内部バス 4 1 5 0 a h を介して、各種データを読み書きする一方、周辺制御各種シリアル I / O ポート 4 1 5 0 a e、周辺制御内蔵 WDT 4 1 5 0 a f、周辺制御各種パラレル I / O ポート 4 1 5 0 a g、及び周辺制御 A / D コンバータ 4 1 5 0 a k に対して、内部バス 4 1 5 0 a h、周辺制御バスコントローラ 4 1 5 0 a d、そして周辺バス 4 1 5 0 a i を介して、各種データを読み書きする。

【 0 1 7 7 】

また、周辺制御 CPU コア 4 1 5 0 a a は、周辺制御 ROM 4 1 5 0 b に対して、内部バス 4 1 5 0 a h、周辺制御バスコントローラ 4 1 5 0 a d、そして外部バス 4 1 5 0 h を介して、各種データを読み込む一方、周辺制御 RAM 4 1 5 0 c、及び周辺制御 SRAM 4 1 5 0 d に対して、内部バス 4 1 5 0 a h、周辺制御バスコントローラ 4 1 5 0 a d、そして外部バス 4 1 5 0 h を介して、各種データを読み書きする。

【 0 1 7 8 】

周辺制御 DMA コントローラ 4 1 5 0 a c は、周辺制御内蔵 RAM 4 1 5 0 a b、周辺制御 ROM 4 1 5 0 b、周辺制御 RAM 4 1 5 0 c、及び周辺制御 SRAM 4 1 5 0 d 等の記憶装置と、周辺制御各種シリアル I / O ポート 4 1 5 0 a e、周辺制御内蔵 WDT 4 1 5 0 a f、周辺制御各種パラレル I / O ポート 4 1 5 0 a g、及び周辺制御 A / D コンバータ 4 1 5 0 a k 等の入出力装置と、の装置間において、周辺制御 CPU コア 4 1 5 0 a a を介することなく、独立してデータ転送を行う専用のコントローラであり、DMA 0 ~ DMA 3 という 4 つのチャンネルを有している。

【 0 1 7 9 】

具体的には、周辺制御 DMA コントローラ 4 1 5 0 a c は、周辺制御 MPU 4 1 5 0 a に内蔵される周辺制御内蔵 RAM 4 1 5 0 a b の記憶装置と、周辺制御 MPU 4 1 5 0 a に内蔵される、周辺制御各種シリアル I / O ポート 4 1 5 0 a e、周辺制御内蔵 WDT 4 1 5 0 a f、周辺制御各種パラレル I / O ポート 4 1 5 0 a g、及び周辺制御 A / D コンバータ 4 1 5 0 a k 等の入出力装置と、の装置間において、周辺制御 CPU コア 4 1 5 0 a a を介することなく、独立してデータ転送を行うために、周辺制御内蔵 RAM 4 1 5 0 a b の記憶装置に対して、内部バス 4 1 5 0 a h を介して、読み書きする一方、周辺制御各種シリアル I / O ポート 4 1 5 0 a e、周辺制御内蔵 WDT 4 1 5 0 a f、周辺制御各種パラレル I / O ポート 4 1 5 0 a g、及び周辺制御 A / D コンバータ 4 1 5 0 a k 等の入出力装置に対して、周辺制御バスコントローラ 4 1 5 0 a d 及び周辺バス 4 1 5 0 a i を介して、読み書きする。

【 0 1 8 0 】

また、周辺制御 DMA コントローラ 4 1 5 0 a c は、周辺制御 MPU 4 1 5 0 a に外付けされる、周辺制御 ROM 4 1 5 0 b、周辺制御 RAM 4 1 5 0 c、及び周辺制御 SRAM 4 1 5 0 d 等の記憶装置と、周辺制御 MPU 4 1 5 0 a に内蔵される、周辺制御各種シリアル I / O ポート 4 1 5 0 a e、周辺制御内蔵 WDT 4 1 5 0 a f、周辺制御各種パラレル I / O ポート 4 1 5 0 a g、及び周辺制御 A / D コンバータ 4 1 5 0 a k 等の入出力装置と、の装置間において、周辺制御 CPU コア 4 1 5 0 a a を介することなく、独立してデータ転送を行うために、周辺制御 ROM 4 1 5 0 b、周辺制御 RAM 4 1 5 0 c、及び周辺制御 SRAM 4 1 5 0 d 等の記憶装置に対して、周辺制御バスコントローラ 4 1 5 0 a d 及び外部バス 4 1 5 0 h を介して、読み書きする一方、周辺制御各種シリアル I / O ポート 4 1 5 0 a e、周辺制御内蔵 WDT 4 1 5 0 a f、周辺制御各種パラレル I / O ポート 4 1 5 0 a g、及び周辺制御 A / D コンバータ 4 1 5 0 a k 等の入出力装置に対して、周辺制御バスコントローラ 4 1 5 0 a d 及び周辺バス 4 1 5 0 a i を介して、読み書きする。

【 0 1 8 1 】

周辺制御バスコントローラ4150adは、内部バス4150ah、周辺バス4150ai、及び外部バス4150hをコントロールして周辺制御CPUコア4150aaの中央処理装置と、周辺制御内蔵RAM4150ab、周辺制御ROM4150b、周辺制御RAM4150c、及び周辺制御SRAM4150d等の記憶装置と、周辺制御各種シリアルI/Oポート4150ae、周辺制御内蔵WDT4150af、周辺制御各種パラレルI/Oポート4150ag、及び周辺制御A/Dコンバータ4150ak等の入出力装置と、の各種装置間において、各種データのやり取りを行う専用のコントローラである。

【0182】

周辺制御各種シリアルI/Oポート4150aeは、ランプ駆動基板用シリアルI/Oポート、モータ駆動基板用シリアルI/Oポート、枠装飾駆動アンプ基板モータ用シリアルI/Oポート、枠装飾駆動アンプ基板LED用シリアルI/Oポート、枠装飾駆動アンプ基板モータ用シリアルI/Oポート、主制御基板用シリアルI/Oポート、及び操作ユニット情報取得用シリアルI/Oポートを有している。

10

【0183】

周辺制御内蔵ウォッチドックタイマ(周辺制御内蔵WDT)4150afは、周辺制御MPU4150aのシステムが暴走していないかを監視するためのタイマであり、このタイマがタイマアップすると、ハードウェア的にリセットをかけるようになっている。つまり、周辺制御CPUコア4150aaは、ウォッチドックタイマをスタートさせた場合には、一定期間内(タイマがタイマアップするまで)にそのタイマをクリアするクリア信号を周辺制御内蔵WDT4150afに出力しないときには、リセットがかかることとなる。周辺制御CPUコア4150aaは、ウォッチドックタイマをスタートさせて一定期間内にクリア信号を周辺制御内蔵WDT4150afに出力するときには、タイマカウントを再スタートさせることができるため、リセットがかからない。

20

【0184】

周辺制御各種パラレルI/Oポート4150agは、遊技盤側モータ駆動ラッチ信号、扉側モータ駆動発光ラッチ信号等の各種ラッチ信号を出力するほかに、周辺制御外部WDT4150eにクリア信号を出力したり、遊技盤4に設けた各種可動体の原位置や可動位置等を検出するための各種検出スイッチからの検出信号をモータ駆動基板4180に設けた図示しない遊技盤側シリアル送信回路でシリアル化して、このシリアル化された可動体検出データを遊技盤側シリアル送信回路から周辺制御MPU4150aのモータ駆動基板用シリアルI/Oポートで受信するための可動体情報取得ラッチ信号を出力したり、扉枠5における上部装飾ユニット280の上部装飾基板に実装されたLEDの点灯信号を出力したりする。このLEDは、高輝度の白色LEDであり、大当り遊技状態の発生が確定している旨を伝えるための確定告知ランプとなっている。本実施形態では、LEDと周辺制御各種パラレルI/Oポート4150agとが電氣的に直接接続された構成を採用することにより、LEDと周辺制御各種パラレルI/Oポート4150agとの経路を短くすることで遊技上重量な意味を持つLEDの点灯制御についてノイズ対策を講ずることができる。なお、LEDの点灯制御については、後述する周辺制御部1msタイマ割り込み処理において実行されるようになっており、このLEDを除く他のLED等は、後述する周辺制御部定常処理において実行されるようになっている。

30

40

【0185】

周辺制御A/Dコンバータ4150akは、音量調整ボリューム4140aと電氣的に接続されており、音量調整ボリューム4140aのつまみ部が回動操作されることにより抵抗値が可変し、つまみ部の回転位置における抵抗値により分圧された電圧を、アナログ値からデジタル値に変換して、値0~値1023までの1024段階の値に変換している。本実施形態では、1024段階の値を7つに分割して基板ボリューム0~6として管理している。基板ボリューム0では消音、基板ボリューム6では最大音量に設定されており、基板ボリューム0から基板ボリューム6に向かって音量が大きくなるようにそれぞれ設定されている。基板ボリューム0~6に設定された音量となるように液晶及び音制御部4160(後述する音源内蔵VDP4160a)を制御して本体枠3に設けたスピーカボツ

50

クス 8 2 0 に收容されるスピーカ及び扉枠 5 に設けたスピーカ 1 3 0 から音楽や効果音が流れるようになっている。このように、つまみ部の回動操作に基づく音量調整により本体枠 3 に設けたスピーカボックス 8 2 0 に收容されるスピーカ及び扉枠 5 に設けたスピーカ 1 3 0 から音楽や効果音が流れるようになっている。

【 0 1 8 6 】

なお、本実施形態では、音楽や効果音のほかに、パチンコ遊技機 1 の不具合の発生やパチンコ遊技機 1 に対する不正行為をホールの店員等に報知するための報知音や、遊技演出に関する内容等を告知する（例えば、遊技盤側液晶表示装置 1 9 0 0 に繰り広げられている画面をより迫力あるものとして演出したり、遊技者にとって有利な遊技状態に移行する可能性が高いこと告知したりする等。）ための告知音も本体枠 3 に設けたスピーカボックス 8 2 0 に收容されるスピーカ及び扉枠 5 に設けたスピーカ 1 3 0 から流れるが、報知音や告知音は、つまみ部の回動操作に基づく音量調整に全く依存されずに流れる仕組みとなっており、消音から最大音量までの音量をプログラムにより液晶及び音制御部 4 1 6 0（後述する音源内蔵 V D P 4 1 6 0 a）を制御して調整することができるようになっている。このプログラムにより調整される音量は、上述した 7 段階に分けられた基板ボリュームと異なり、消音から最大音量までを滑らかに変化させることができるようになっている。これにより、例えば、ホールの店員等が音量調整ボリューム 4 1 4 0 a のつまみ部を回動操作して音量を小さく設定した場合であっても、本体枠 3 に設けたスピーカボックス 8 2 0 に收容されるスピーカ及び扉枠 5 に設けたスピーカ 1 3 0 から流れる音楽や効果音等の演出音が小さくなるものの、パチンコ遊技機 1 に不具合が発生しているときや遊技者が不正行為を行っているときには大音量（本実施形態では、最大音量）に設定した報知音を流すことができる。したがって、演出音の音量を小さくしても、報知音によりホールの店員等が不具合の発生や遊技者の不正行為を気付き難くなることを防止することができる。また、つまみ部の回動操作に基づく音量調整により設定されている現在の基板ボリュームに基づいて、広告音を流す音量を小さくして音楽や効果音の妨げとならないようにしたりする一方、広告音を流す音量を大きくして音楽や効果音に加えて遊技盤側液晶表示装置 1 9 0 0 で繰り広げられている画面をより迫力あるものとして演出したり、遊技者にとって有利な遊技状態に移行する可能性が高いこと告知したりすることもできる。

【 0 1 8 7 】

[7 - 2 - 1 b . 周辺制御 R O M]

周辺制御 R O M 4 1 5 0 b は、周辺制御部 4 1 5 0、液晶及び音制御部 4 1 6 0、R T C 制御部 4 1 6 5 等を制御する各種制御プログラム、各種データ、各種制御データ、及び各種スケジュールデータを予め記憶されている。各種スケジュールデータには、遊技盤側液晶表示装置 1 9 0 0 及び上皿側液晶表示装置 4 7 0 に描画する画面を生成する画面生成用スケジュールデータ、各種 L E D の発光態様を生成する発光態様生成用スケジュールデータ、音楽や効果音等を生成する音生成用スケジュールデータ、及びモータやソレノイド等の電氣的駆動源の駆動態様を生成する電氣的駆動源スケジュールデータ等がある。画面生成用スケジュールデータは、画面の構成を規定する画面データが時系列に配列されて構成されており、遊技盤側液晶表示装置 1 9 0 0 及び上皿側液晶表示装置 4 7 0 に描画する画面の順序が規定されている。発光態様生成用スケジュールデータは、各種 L E D の発光態様を規定する発光データが時系列に配列されて構成されている。音生成用スケジュールデータは、音指令データが時系列に配列されて構成されており、音楽や効果音が流れる順番が規定されている。この音指令データには、後述する液晶及び音制御部 4 1 6 0 の音源内蔵 V D P 4 1 6 0 a の内蔵音源における複数の出力チャンネルのうち、どの出力チャンネルを使用するのかを指示するための出力チャンネル番号と、音源内蔵 V D P 4 1 6 0 a の内蔵音源における複数のトラックのうち、どのトラックに音楽及び効果音等の音データを組み込むのかを指示するためのトラック番号と、が規定されている。電氣的駆動源スケジュールデータは、モータやソレノイド等の電氣的駆動源の駆動データが時系列に配列されて構成されており、モータやソレノイド等の電氣的駆動源の動作が規定されている。

【 0 1 8 8 】

なお、周辺制御ROM4150bに記憶されている各種制御プログラムは、周辺制御ROM4150bから直接読み出されて実行されるものもあれば、後述する周辺制御RAM4150cの各種制御プログラムコピーエリアに電源投入時等においてコピーされたものが読み出されて実行されるものもある。また周辺制御ROM4150bに記憶されている、各種データ、各種制御データ及び各種スケジュールデータも、周辺制御ROM4150bから直接読み出されるものもあれば、後述する周辺制御RAM4150cの各種制御データコピーエリアに電源投入時等においてコピーされたものが読み出されるものもある。

【0189】

また、周辺制御ROM4150bには、RTC制御部4165を制御する各種制御プログラムの1つとして、遊技盤側液晶表示装置1900の使用時間に応じて遊技盤側液晶表示装置1900の輝度を補正するための輝度補正プログラムが含まれている。この輝度補正プログラムは、遊技盤側液晶表示装置1900のバックライトがLEDタイプのものが装着されている場合には、遊技盤側液晶表示装置1900の経年変化にともなう輝度低下を補正するものであり、後述するRTC制御部4165の内蔵RAMから遊技盤側液晶表示装置1900を最初に電源投入した日時、現在の日時、輝度設定情報等を取得して、この取得した輝度設定情報を補正情報に基づいて補正する。この補正情報は、周辺制御ROM4150bに予め記憶されている。輝度設定情報は、後述するように、遊技盤側液晶表示装置1900のバックライトであるLEDの輝度が100%~70%までに亘る範囲を5%刻みで調節するための輝度調節情報と、現在設定されている遊技盤側液晶表示装置1900のバックライトであるLEDの輝度と、が含まれているものであり、例えば、遊技盤側液晶表示装置1900を最初に電源投入した日時と現在の日時とから、遊技盤側液晶表示装置1900を最初に電源投入した日時からすでに6月を経過している場合には、周辺制御ROM4150bから対応する補正情報(例えば、5%)を取得するとともに、輝度設定情報に含まれるLEDの輝度が75%で遊技盤側液晶表示装置1900のバックライトを点灯するときには、この75%に対して取得した補正情報である5%だけさらに上乗せした80%の輝度となるように、輝度設定情報に含まれる輝度調節情報に基づいて遊技盤側液晶表示装置1900のバックライトの輝度を調節して点灯し、遊技盤側液晶表示装置1900を最初に電源投入した日時からすでに12月を経過している場合には、周辺制御ROM4150bから対応する補正情報(例えば、10%)を取得するとともに、輝度設定情報に含まれるLEDの輝度が75%で遊技盤側液晶表示装置1900のバックライトを点灯するときには、この75%に対して取得した補正情報である10%だけさらに上乗せした85%の輝度となるように、輝度設定情報に含まれる輝度調節情報に基づいて遊技盤側液晶表示装置1900のバックライトの輝度を調節して点灯する。

【0190】

[7-2-1c. 周辺制御RAM]

周辺制御MPU4150aに外付けされる周辺制御RAM4150cは、図13に示すように、各種制御プログラムが実行されることにより更新される各種情報のうち、バックアップ対象となっているものを専用に記憶するバックアップ管理対象ワークエリア4150caと、このバックアップ管理対象ワークエリア4150caに記憶されている各種情報がコピーされたものを専用に記憶するバックアップ第1エリア4150cb及びバックアップ第2エリア4150ccと、周辺制御ROM4150bに記憶されている各種制御プログラムがコピーされたものを専用に記憶する各種制御プログラムコピーエリア4150cdと、周辺制御ROM4150bに記憶されている、各種データ、各種制御データ、及び各種スケジュールデータ等がコピーされたものを専用に記憶する各種制御データコピーエリア4150ceと、各種制御プログラムが実行されることにより更新される各種情報のうち、バックアップ対象となっていないものを専用に記憶するバックアップ非管理対象ワークエリア4150cfと、が設けられている。

【0191】

なお、パチンコ遊技機1の電源投入時(瞬停や停電による復電時も含む。)には、バックアップ非管理対象ワークエリア4150cfに対して値0が強制的に書き込まれてゼロ

10

20

30

40

50

クリアされる一方、バックアップ管理対象ワークエリア4150ca、バックアップ第1エリア4150cb、及びバックアップ第2エリア4150ccについては、パチンコ遊技機1の電源投入時に主制御基板4100からの電源投入コマンド(図15を参照)がRAMクリア演出開始及びそれぞれの状態演出開始を指示するものである(例えば、電源投入時から予め定めた期間内に図11に示した操作スイッチ860aが操作された時における演出の開始を指示したりするものである)であるときにはゼロクリアされる。

【0192】

バックアップ管理対象ワークエリア4150caは、後述する液晶及び音制御部4160の音源内蔵VDP4160aからのVブランク信号が入力されるごとに実行される周辺制御部定常処理において更新される各種情報である演出情報(1fr)をバックアップ対象として専用記憶するBank0(1fr)と、後述する1msタイマ割り込みが発生するごとに実行される周辺制御部1msタイマ割り込み処理において更新される各種情報である演出情報(1ms)をバックアップ対象として専用記憶するBank0(1ms)と、から構成されている。ここで、Bank0(1fr)及びBank0(1ms)の名称について簡単に説明すると、「Bank」とは、各種情報を記憶するための記憶領域の大きさを表す最小管理単位であり、「Bank」に続く「0」は、各種制御プログラムが実行されることにより更新される各種情報を記憶するための通常使用する記憶領域であることを意味している。つまり「Bank0」とは、通常使用する記憶領域の大きさを最小管理単位としているという意味である。そして、後述するバックアップ第1エリア4150cbからバックアップ第2エリア4150ccに亘るエリアに設けられる、「Bank1」、「Bank2」、「Bank3」、及び「Bank4」とは、「Bank0」と同一の記憶領域の大きさを有していることを意味している。「(1fr)」は、後述するように、音源内蔵VDP4160aが1画面分(1フレーム分)の描画データを遊技盤側液晶表示装置1900及び上皿側液晶表示装置470に出力すると、周辺制御MPU4150aからの画面データを受け入れることができる状態である旨を伝えるVブランク信号を周辺制御MPU4150aに出力するようになっていたため、Vブランク信号が入力されるごとに、換言すると、1フレーム(1frame)ごとに周辺制御部定常処理が実行されることから、「Bank0」、「Bank1」、「Bank2」、「Bank3」、及び「Bank4」にそれぞれ付記されている(演出情報(1fr)や後述する演出バックアップ情報(1fr)についても、同一の意味で用いる)。「(1ms)」は、後述するように、1msタイマ割り込みが発生するごとに周辺制御部1msタイマ割り込み処理が実行されることから、「Bank0」、「Bank1」、「Bank2」、「Bank3」、及び「Bank4」にそれぞれ付記されている(演出情報(1ms)や後述する演出バックアップ情報(1ms)についても、同一の意味で用いる)。

【0193】

Bank0(1fr)には、ランプ駆動基板側送信データ記憶領域4150caa、枠装飾駆動ランプ基板側LED用送信データ記憶領域4150cab、受信コマンド記憶領域4150cac、RTC情報取得記憶領域4150cad、及びスケジュールデータ記憶領域4150cae等が設けられている。ランプ駆動基板側送信データ記憶領域4150caaには、遊技盤4の各装飾基板に設けた複数のLEDへの点灯信号、点滅信号又は階調点灯信号を出力するための遊技盤側発光データSL-DATがセットされる記憶領域であり、枠装飾駆動ランプ基板側LED用送信データ記憶領域4150cabには、扉枠5の各装飾基板に設けた複数のLED等への点灯信号、点滅信号又は階調点灯信号を出力するための扉側発光データSTL-DATがセットされる記憶領域であり、受信コマンド記憶領域4150cacには、主制御基板4100から送信される各種コマンドを受信してその受信した各種コマンドがセットされる記憶領域であり、RTC情報取得記憶領域4150cadには、RTC制御部4165(後述するRTC4165aのRTC内蔵RAM4165aa)から取得した各種情報がセットされる記憶領域であり、スケジュールデータ記憶領域4150caeには、主制御基板4100(主制御MPU4100a)から受信したコマンドに基づいて、この受信したコマンドと対応する各種スケジュールデータ

10

20

30

40

50

がセットされる記憶領域である。スケジュールデータ記憶領域 4 1 5 0 c a e には、周辺制御 ROM 4 1 5 0 b から各種制御データコピーエリア 4 1 5 0 c e にコピーされた各種スケジュールデータが読み出されてセットされるものもあれば、周辺制御 ROM 4 1 5 0 b から各種スケジュールデータが直接読み出されてセットされるものもある。

【 0 1 9 4 】

B a n k 0 (1 m s) には、枠装飾駆動アンプ基板側モータ用送信データ記憶領域 4 1 5 0 c a f、モータ駆動基板側送信データ記憶領域 4 1 5 0 c a g、可動体情報取得記憶領域 4 1 5 0 c a h、及び操作ユニット情報取得記憶領域 4 1 5 0 c a i 等が設けられている。枠装飾駆動アンプ基板側モータ用送信データ記憶領域 4 1 5 0 c a f には、扉枠 5 に設けたダイヤル駆動モータ 4 1 4 等の電氣的駆動源への駆動信号を出力するための扉側モータ駆動データ S T M - D A T がセットされる記憶領域であり、モータ駆動基板側送信データ記憶領域 4 1 5 0 c a g には、遊技盤 4 に設けた各種可動体を作動させるモータやソレノイド等の電氣的駆動源への駆動信号を出力するための遊技盤側モータ駆動データ S M - D A T がセットされる記憶領域であり、可動体情報取得記憶領域 4 1 5 0 c a h には、遊技盤 4 に設けた各種検出スイッチからの検出信号に基づいて遊技盤 4 に設けた各種可動体の原位置や可動位置等を取得した各種情報がセットされる記憶領域であり、操作ユニット情報取得記憶領域 4 1 5 0 c a i には、操作ユニット 4 0 0 に設けられた各種検出スイッチからの検出信号に基づいてダイヤル操作部 4 0 1 の回転（回転方向）及び押圧操作部 4 0 5 の操作等を取得した各種情報（例えば、操作ユニット 4 0 0 に設けられた各種検出スイッチからの検出信号に基づいて作成するダイヤル操作部 4 0 1 の回転（回転方向）履歴情報、及び押圧操作部 4 0 5 の操作履歴情報など。）がセットされる記憶領域である。

【 0 1 9 5 】

なお、B a n k 0 (1 f r) のランプ駆動基板側送信データ記憶領域 4 1 5 0 c a a 及び枠装飾駆動アンプ基板側 L E D 用送信データ記憶領域 4 1 5 0 c a b と、B a n k 0 (1 m s) の枠装飾駆動アンプ基板側モータ用送信データ記憶領域 4 1 5 0 c a f 及びモータ駆動基板側送信データ記憶領域 4 1 5 0 c a g とは、第 1 領域及び第 2 領域という 2 つの領域にそれぞれ分割されている。

【 0 1 9 6 】

ランプ駆動基板側送信データ記憶領域 4 1 5 0 c a a は、後述する周辺制御部定常処理が実行されると、ランプ駆動基板側送信データ記憶領域 4 1 5 0 c a a の第 1 領域に、遊技盤側発光データ S L - D A T がセットされ、次の周辺制御部定常処理が実行されると、ランプ駆動基板側送信データ記憶領域 4 1 5 0 c a a の第 2 領域に遊技盤側発光データ S L - D A T がセットされるようになっており、周辺制御部定常処理が実行されるごとに、ランプ駆動基板側送信データ記憶領域 4 1 5 0 c a a の第 1 領域、第 2 領域に遊技盤側発光データ S L - D A T が交互にセットされる。周辺制御部定常処理が実行され、例えば、今回の周辺制御部定常処理においてランプ駆動基板側送信データ記憶領域 4 1 5 0 c a a の第 2 領域に遊技盤側発光データ S L - D A T がセットされるときには、前回の周辺制御部定常処理が実行された際に、ランプ駆動基板側送信データ記憶領域 4 1 5 0 c a a の第 1 領域にセットした遊技盤側発光データ S L - D A T に基づいて処理を進行するようになっている。

【 0 1 9 7 】

枠装飾駆動アンプ基板側 L E D 用送信データ記憶領域 4 1 5 0 c a b は、周辺制御部定常処理が実行されると、枠装飾駆動アンプ基板側 L E D 用送信データ記憶領域 4 1 5 0 c a b の第 1 領域に、扉側発光データ S T L - D A T がセットされ、次の周辺制御部定常処理が実行されると、枠装飾駆動アンプ基板側 L E D 用送信データ記憶領域 4 1 5 0 c a b の第 2 領域に扉側発光データ S T L - D A T がセットされるようになっており、周辺制御部定常処理が実行されるごとに、枠装飾駆動アンプ基板側 L E D 用送信データ記憶領域 4 1 5 0 c a b の第 1 領域、第 2 領域に扉側発光データ S T L - D A T が交互にセットされる。周辺制御部定常処理が実行され、例えば、今回の周辺制御部定常処理において枠装飾

駆動アンブ基板側LED用送信データ記憶領域4150cabの第2領域に扉側発光データSTL-DATがセットされる際には、前回の周辺制御部定常処理が実行された際に、枠装飾駆動アンブ基板側LED用送信データ記憶領域4150cabの第1領域にセットした扉側発光データSTL-DATに基づいて処理を進行するようになっている。

【0198】

枠装飾駆動アンブ基板側モータ用送信データ記憶領域4150cafは、後述する周辺制御部1msタイマ割り込み処理が実行されると、枠装飾駆動アンブ基板側モータ用送信データ記憶領域4150cafの第1領域に、扉側モータ駆動データSTM-DATがセットされ、次の周辺制御部1msタイマ割り込み処理が実行されると、枠装飾駆動アンブ基板側モータ用送信データ記憶領域4150cafの第2領域に扉側モータ駆動データSTM-DATがセットされるようになっている。10
周辺制御部1msタイマ割り込み処理が実行されるごとに、枠装飾駆動アンブ基板側モータ用送信データ記憶領域4150cafの第1領域、第2領域に扉側モータ駆動データSTM-DATが交互にセットされる。周辺制御部1msタイマ割り込み処理が実行され、例えば、今回の周辺制御部1msタイマ割り込み処理において枠装飾駆動アンブ基板側モータ用送信データ記憶領域4150cafの第2領域に扉側モータ駆動データSTM-DATがセットされる際には、前回の周辺制御部1msタイマ割り込み処理が実行された際に、枠装飾駆動アンブ基板側モータ用送信データ記憶領域4150cafの第1領域にセットした扉側モータ駆動データSTM-DATに基づいて処理を進行するようになっている。

【0199】

モータ駆動基板側送信データ記憶領域4150cagは、周辺制御部1msタイマ割り込み処理が実行されると、モータ駆動基板側送信データ記憶領域4150cagの第1領域に、遊技盤側モータ駆動データSM-DATがセットされ、次の周辺制御部1msタイマ割り込み処理が実行されると、モータ駆動基板側送信データ記憶領域4150cagの第2領域に遊技盤側モータ駆動データSM-DATがセットされるようになっている。20
周辺制御部1msタイマ割り込み処理が実行されるごとに、モータ駆動基板側送信データ記憶領域4150cagの第1領域、第2領域に遊技盤側モータ駆動データSM-DATが交互にセットされる。周辺制御部1msタイマ割り込み処理が実行され、例えば、今回の周辺制御部1msタイマ割り込み処理においてモータ駆動基板側送信データ記憶領域4150cagの第2領域に遊技盤側モータ駆動データSM-DATがセットされる際には、30
前回の周辺制御部1msタイマ割り込み処理が実行された際に、モータ駆動基板側送信データ記憶領域4150cagの第1領域にセットした遊技盤側モータ駆動データSM-DATに基づいて処理を進行するようになっている。

【0200】

次に、バックアップ管理対象ワークエリア4150caに記憶されている各種情報である演出情報がコピーされたものを専用に記憶するバックアップ第1エリア4150cb及びバックアップ第2エリア4150ccについて説明する。バックアップ第1エリア4150cb及びバックアップ第2エリア4150ccは、2つのバンクを1ペアとする2ペアが1ページとして管理されている。通常使用する記憶領域であるBank0(1fr)に記憶される内容である演出情報(1fr)は、演出バックアップ情報(1fr)として、40
1フレーム(1frame)ごとに周辺制御部定常処理が実行されるごとに、バックアップ第1エリア4150cb及びバックアップ第2エリア4150ccに周辺制御DMAコントローラ4150acにより高速にコピーされるとともに、通常使用する記憶領域であるBank0(1ms)に記憶される内容である演出情報(1ms)は、演出バックアップ情報(1ms)として、1msタイマ割り込みが発生するごとに周辺制御部1msタイマ割り込み処理が実行されるごとに、バックアップ第1エリア4150cb及びバックアップ第2エリア4150ccに周辺制御DMAコントローラ4150acにより高速にコピーされる。1ページの整合性は、そのページを構成する2つのバンクの内容が一致しているか否かにより行う。

【0201】

10

20

30

40

50

具体的には、バックアップ第1エリア4150cbは、Bank1(1fr)及びBank2(1fr)を1ペアとし、Bank1(1ms)及びBank2(1ms)を1ペアとする、計2ペアが1ページとして管理されている。通常使用する記憶領域であるBank0(1fr)に記憶される内容は、1フレーム(1frame)ごとに周辺制御部定常処理が実行されるごとに、Bank1(1fr)及びBank2(1fr)に周辺制御DMAコントローラ4150acにより高速にコピーされるとともに、通常使用する記憶領域であるBank0(1ms)に記憶される記憶は、1msタイマ割り込みが発生するごとに周辺制御部1msタイマ割り込み処理が実行されるごとに、Bank1(1ms)及びBank2(1ms)に周辺制御DMAコントローラ4150acにより高速にコピーされ、このページの整合性は、Bank1(1fr)及びBank2(1fr)の内容が一致しているか否かにより行うとともに、Bank1(1ms)及びBank2(1ms)の内容が一致しているか否かにより行う。

10

【0202】

また、バックアップ第2エリア4150ccは、Bank3(1fr)及びBank4(1fr)を1ペアとし、Bank3(1ms)及びBank4(1ms)を1ペアとする、計2ペアが1ページとして管理されている。通常使用する記憶領域であるBank0(1fr)に記憶される内容は、1フレーム(1frame)ごとに周辺制御部定常処理が実行されるごとに、Bank3(1fr)及びBank4(1fr)に周辺制御DMAコントローラ4150acにより高速にコピーされるとともに、通常使用する記憶領域であるBank0(1ms)に記憶される記憶は、1msタイマ割り込みが発生するごとに周辺制御部1msタイマ割り込み処理が実行されるごとに、Bank3(1ms)及びBank4(1ms)に周辺制御DMAコントローラ4150acにより高速にコピーされ、このページの整合性は、Bank3(1fr)及びBank4(1fr)の内容が一致しているか否かにより行うとともに、Bank3(1ms)及びBank4(1ms)の内容が一致しているか否かにより行う。

20

【0203】

このように、本実施形態では、バックアップ第1エリア4150cbは、Bank1(1fr)及びBank2(1fr)を1ペアとし、Bank1(1ms)及びBank2(1ms)を1ペアとする、計2ペアを1ページとして管理するためのエリアであり、バックアップ第2エリア4150ccは、Bank3(1fr)及びBank4(1fr)を1ペアとし、Bank3(1ms)及びBank4(1ms)を1ペアとする、計2ペアを1ページとして管理するためのエリアである。各ページの先頭と終端とは、つまりバックアップ第1エリア4150cb及びバックアップ第2エリア4150ccの先頭と終端とは、それぞれ異なるIDコートが記憶されるようになっている。

30

【0204】

また、本実施形態では、通常使用する記憶領域であるBank0(1fr)に記憶される内容である演出情報(1fr)は、演出バックアップ情報(1fr)として、1フレーム(1frame)ごとに周辺制御部定常処理が実行されるごとに、バックアップ第1エリア4150cb及びバックアップ第2エリア4150ccに周辺制御DMAコントローラ4150acにより高速にコピーされるとともに、通常使用する記憶領域であるBank0(1ms)に記憶される内容である演出情報(1ms)は、演出バックアップ情報(1ms)として、1msタイマ割り込みが発生するごとに周辺制御部1msタイマ割り込み処理が実行されるごとに、バックアップ第1エリア4150cb及びバックアップ第2エリア4150ccに周辺制御DMAコントローラ4150acにより高速にコピーされるようになっているが、これらの周辺制御DMAコントローラ4150acによる高速コピーを実行するプログラムは共通化されている。つまり本実施形態では、演出情報(1fr)、演出情報(1ms)を、共通の管理手法(共通のプログラムの実行)で情報を管理している。

40

【0205】

[7-2-1d. 周辺制御SRAM]

50

周辺制御MPU4150aに外付けされる周辺制御SRAM4150dは、各種制御プログラムが実行されることにより更新される各種情報のうち、バックアップ対象となっているものを専用に記憶するバックアップ管理対象ワークエリア4150daと、このバックアップ管理対象ワークエリア4150daに記憶されている各種情報がコピーされたものを専用に記憶するバックアップ第1エリア4150db及びバックアップ第2エリア4150dcと、が設けられている。なお、周辺制御SRAM4150dに記憶された内容は、パチンコ遊技機1の電源投入時(瞬停や停電による復電時も含む。)に主制御基板4100からの電源投入コマンド(図15を参照)がRAMクリア演出開始及びそれぞれの状態演出開始を指示するものである(例えば、電源投入時から予め定めた期間内に図11に示した操作スイッチ860aが操作された時における演出の開始を指示したりするものである)ときにおいても、ゼロクリアされない。この点については、上述した周辺制御RAM4150cのバックアップ管理対象ワークエリア4150ca、バックアップ第1エリア4150cb、及びバックアップ第2エリア4150ccがゼロクリアされる点と、全く異なる。また、パチンコ遊技機1の電源投入後、所定時間内において、操作ユニット400のダイヤル操作部401や押圧操作部405を操作すると、設定モードを行うための画面が遊技盤側液晶表示装置1900に表示されるようになっている。この設定モードの画面に従って操作ユニット400のダイヤル操作部401や押圧操作部405を操作することで、周辺制御SRAM4150dに記憶されている内容(項目)ごとに(例えば、大当り遊技状態が発生した履歴など。)クリアすることができる一方、周辺制御RAM4150cに記憶されている内容(項目)については、全く表示されず、設定モードにおいてクリアすることができないようになっている。この点についても、周辺制御RAM4150cと周辺制御SRAM4150dとで全く異なる。

【0206】

バックアップ管理対象ワークエリア4150daは、日をまたいで継続される各種情報である演出情報(SRAM)(例えば、大当り遊技状態が発生した履歴を管理するための情報や特別な演出フラグの管理するための情報など)をバックアップ対象として専用に記憶するBank0(SRAM)から構成されている。ここで、Bank0(SRAM)の名称について簡単に説明すると、「Bank」とは、上述したように、各種情報を記憶するための記憶領域の大きさを表す最小管理単位であり、「Bank」に続く「0」は、各種制御プログラムが実行されることにより更新される各種情報を記憶するための通常使用する記憶領域であることを意味している。つまり「Bank0」とは、通常使用する記憶領域の大きさを最小管理単位としているという意味である。そして、後述するバックアップ第1エリア4150dbからバックアップ第2エリア4150dcに亘るエリアに設けられる、「Bank1」、「Bank2」、「Bank3」、及び「Bank4」とは、「Bank0」と同一の記憶領域の大きさを有していることを意味している。「(SRAM)」は、周辺制御MPU4150aに外付けされる周辺制御SRAM4150dに記憶されている各種情報がバックアップ対象となっていることから、「Bank0」、「Bank1」、「Bank2」、「Bank3」、及び「Bank4」にそれぞれ付記されている(演出情報(SRAM)や後述する演出バックアップ情報(SRAM)についても、同一の意味で用いる)。

【0207】

次に、バックアップ管理対象ワークエリア4150daに記憶されている各種情報である演出情報(SRAM)がコピーされたものを専用に記憶するバックアップ第1エリア4150db及びバックアップ第2エリア4150dcについて説明する。バックアップ第1エリア4150db及びバックアップ第2エリア4150dcは、2つのバンクを1ペアとする、この1ペアを1ページとして管理されている。通常使用する記憶領域であるBank0(SRAM)に記憶される内容である演出情報(SRAM)は、演出バックアップ情報(SRAM)として、1フレーム(1frame)ごとに周辺制御部定常処理が実行されるごとに、バックアップ第1エリア4150db及びバックアップ第2エリア4150dcに周辺制御DMAコントローラ4150acにより高速にコピーされる。1ペー

10

20

30

40

50

ジの整合性は、そのページを構成する2つのバンクの内容が一致しているか否かにより行う。

【0208】

具体的には、バックアップ第1エリア4150dbは、Bank1(SRAM)及びBank2(SRAM)を1ペアとする、この1ペアが1ページとして管理されている。通常使用する記憶領域であるBank0(SRAM)に記憶される内容は、1フレーム(1frame)ごとに周辺制御部定常処理が実行されるごとに、Bank1(SRAM)及びBank2(SRAM)に周辺制御DMAコントローラ4150acにより高速にコピーされ、このページの整合性は、Bank1(SRAM)及びBank2(SRAM)の内容が一致しているか否かにより行う。

10

【0209】

また、バックアップ第2エリア4150dcは、Bank3(SRAM)及びBank4(SRAM)を1ペアとする、この1ペアが1ページとして管理されている。通常使用する記憶領域であるBank0(SRAM)に記憶される内容は、1フレーム(1frame)ごとに周辺制御部定常処理が実行されるごとに、Bank3(SRAM)及びBank4(SRAM)に周辺制御DMAコントローラ4150acにより高速にコピーされ、このページの整合性は、Bank3(SRAM)及びBank4(SRAM)の内容が一致しているか否かにより行う。

【0210】

このように、本実施形態では、バックアップ第1エリア4150dbは、Bank1(SRAM)及びBank2(SRAM)を1ペアとする、この1ペアを1ページとして管理するためのエリアであり、バックアップ第2エリア4150dcは、Bank3(SRAM)及びBank4(SRAM)を1ペアとする、この1ペアを1ページとして管理するためのエリアである。各ページの先頭と終端とは、つまりバックアップ第1エリア4150db及びバックアップ第2エリア4150dcの先頭と終端とは、それぞれ異なるIDコートが記憶されるようになっている。

20

【0211】

[7-2-2. 液晶及び音制御部]

遊技盤側液晶表示装置1900及び上皿側液晶表示装置470の描画制御と本体枠3に設けたスピーカボックス820に収容されるスピーカ及び扉枠5に設けたスピーカ130から流れる音楽や効果音等の音制御とを行う液晶及び音制御部4160は、図12に示すように、音楽や効果音等の音制御を行うための音源が内蔵(以下、「内蔵音源」と記載する。)されるとともに遊技盤側液晶表示装置1900及び上皿側液晶表示装置470の描画制御を行う音源内蔵VDP(Video Display Processorの略)4160aと、遊技盤側液晶表示装置1900及び上皿側液晶表示装置470に表示される画面の各種キャラクタデータに加えて音楽や効果音等の各種音データを記憶する液晶及び音制御ROM4160bと、シリアル化された音楽や効果音等をオーディオデータとして枠装飾駆動アンブ基板194に向かって送信するオーディオデータ送信IC4160cと、を備えている。この液晶及び音制御ROM4160bには、操作ユニット400の押圧操作部405(操作部)を操作すべき旨を促すための示唆表示物の表示に用いる示唆表示物画像データ、遊技者から見て本体枠3の背面における各部位の位置が視認可能な本体枠背面画像の表示に用いる本体枠背面画像データ、サービスモード画面の表示に用いるサービスモード画面画像データ、休憩タイマー設定画面の表示に用いる休憩タイマー設定画面画像データ、及び、休憩中画面の表示に用いる休憩中画面画像データが格納されている。

30

40

【0212】

周辺制御部4150の周辺制御MPU4150aは、主制御基板4100からのコマンドと対応する画面生成用スケジュールデータを、周辺制御部4150の周辺制御ROM4150b又は周辺制御RAM4150cの各種制御データコピーエリア4150ceから抽出して周辺制御RAM4150cのスケジュールデータ記憶領域に4150caeにセ

50

ットし、このスケジュールデータ記憶領域 4 1 5 0 c a e にセットされた画面生成用スケジュールデータの先頭の画面データを、周辺制御部 4 1 5 0 の周辺制御 R O M 4 1 5 0 b 又は周辺制御 R A M 4 1 5 0 c の各種制御データコピーエリア 4 1 5 0 c e から抽出して音源内蔵 V D P 4 1 6 0 a に出力した後に、後述する V ブランク信号が入力されたことを契機として、スケジュールデータ記憶領域 4 1 5 0 c a e にセットされた画面生成用スケジュールデータに従って先頭の画面データに続く次の画面データを、周辺制御部 4 1 5 0 の周辺制御 R O M 4 1 5 0 b 又は周辺制御 R A M 4 1 5 0 c の各種制御データコピーエリア 4 1 5 0 c e から抽出して音源内蔵 V D P 4 1 6 0 a に出力する。このように、周辺制御 M P U 4 1 5 0 a は、スケジュールデータ記憶領域 4 1 5 0 c a e にセットされた画面生成用スケジュールデータに従って、この画面生成用スケジュールデータに時系列に配列された画面データを、V ブランク信号が入力されるごとに、先頭の画面データから 1 つずつ音源内蔵 V D P 4 1 6 0 a に出力する。

【 0 2 1 3 】

また、周辺制御 M P U 4 1 5 0 a は、主制御基板 4 1 0 0 からのコマンドと対応する音生成用スケジュールデータの先頭の音指令データを、周辺制御部 4 1 5 0 の周辺制御 R O M 4 1 5 0 b 又は周辺制御 R A M 4 1 5 0 c の各種制御データコピーエリア 4 1 5 0 c e から抽出して周辺制御 R A M 4 1 5 0 c のスケジュールデータ記憶領域 4 1 5 0 c a e にセットし、このスケジュールデータ記憶領域 4 1 5 0 c a e にセットされた音生成用スケジュールデータの先頭の音指令データを、周辺制御部 4 1 5 0 の周辺制御 R O M 4 1 5 0 b 又は周辺制御 R A M 4 1 5 0 c の各種制御データコピーエリア 4 1 5 0 c e から抽出して音源内蔵 V D P 4 1 6 0 a に出力した後に、V ブランク信号が入力されたことを契機として、スケジュールデータ記憶領域 4 1 5 0 c a e にセットされた音生成用スケジュールデータに従って先頭の音指令データに続く次の音指令データを、周辺制御部 4 1 5 0 の周辺制御 R O M 4 1 5 0 b 又は周辺制御 R A M 4 1 5 0 c の各種制御データコピーエリア 4 1 5 0 c e から抽出して音源内蔵 V D P 4 1 6 0 a に出力する。このように、周辺制御 M P U 4 1 5 0 a は、スケジュールデータ記憶領域 4 1 5 0 c a e にセットされた音生成用スケジュールデータに従って、この音生成用スケジュールデータに時系列に配列された音指令データを、V ブランク信号が入力されるごとに、先頭の音指令データから 1 つずつ音源内蔵 V D P 4 1 6 0 a に出力する。

【 0 2 1 4 】

[7 - 2 - 2 a . 音源内蔵 V D P]

音源内蔵 V D P 4 1 6 0 a は、上述した内蔵音源のほかに、周辺制御 M P U 4 1 5 0 a から画面データが入力されると、この入力された画面データに基づいて、図 1 4 に示すように、液晶及び音制御 R O M 4 1 6 0 b から遊技盤側キャラクタデータ及び上皿側キャラクタデータを抽出してスプライトデータを作成して遊技盤側液晶表示装置 1 9 0 0 及び上皿側液晶表示装置 4 7 0 に表示する 1 画面分 (1 フレーム分) の描画データを生成するための V R A M も内蔵 (以下、「内蔵 V R A M」と記載する。) している。音源内蔵 V D P 4 1 6 0 a は、内蔵 V R A M 上に生成した描画データのうち、遊技盤側液晶表示装置 1 9 0 0 に対する画像データをチャンネル C H 1 から遊技盤側液晶表示装置 1 9 0 0 に出力するとともに、上皿側液晶表示装置 4 7 0 に対する画像データをチャンネル C H 2 から上皿側液晶表示装置 4 7 0 に出力することで、遊技盤側液晶表示装置 1 9 0 0 と上皿側液晶表示装置 4 7 0 との同期化を図っている。このように、周辺制御 M P U 4 1 5 0 a が遊技盤側液晶表示装置 1 9 0 0 及び上皿側液晶表示装置 4 7 0 に表示する 1 画面分 (1 フレーム分) の画面データを音源内蔵 V D P 4 1 6 0 a に出力すると、音源内蔵 V D P 4 1 6 0 a は、この入力された画面データに基づいて液晶及び音制御 R O M 4 1 6 0 b からキャラクタデータを抽出してスプライトデータを作成して遊技盤側液晶表示装置 1 9 0 0 及び上皿側液晶表示装置 4 7 0 に表示する 1 画面分 (1 フレーム分) の描画データを内蔵 V R A M 上で生成し、この生成した描画データうち、遊技盤側液晶表示装置 1 9 0 0 に対する画像データをチャンネル C H 1 から遊技盤側液晶表示装置 1 9 0 0 に出力するとともに、上皿側液晶表示装置 4 7 0 に対する画像データをチャンネル C H 2 から上皿側液晶表示装置 4

10

20

30

40

50

70に出力する。つまり、「1画面分(1フレーム分)の画面データ」とは、遊技盤側液晶表示装置1900及び上皿側液晶表示装置470に表示する1画面分(1フレーム分)の描画データを内蔵V R A M上で生成するためのデータのことである。

【0215】

また、音源内蔵V D P 4 1 6 0 aは、1画面分(1フレーム分)の描画データを、チャンネルC H 1から遊技盤側液晶表示装置1900に出力するとともに、上皿側液晶表示装置470に対する画像データをチャンネルC H 2から上皿側液晶表示装置470に出力すると、周辺制御M P U 4 1 5 0 aからの画面データを受け入れることができる状態である旨を伝えるVブランク信号を周辺制御M P U 4 1 5 0 aに出力する。本実施形態では、遊技盤側液晶表示装置1900及び上皿側液晶表示装置470のフレーム周波数(1秒間あたりの画面更新回数)として概ね秒間30fpsに設定しているため、Vブランク信号が出力される間隔は、約33.3ms(=1000ms÷30fps)となっている。周辺制御M P U 4 1 5 0 aは、このVブランク信号が入力されたことを契機として、後述する周辺制御部Vブランク信号割り込み処理を実行するようになっている。ここで、Vブランク信号が出力される間隔は、遊技盤側液晶表示装置1900及び上皿側液晶表示装置470の液晶サイズによって多少変化する。また、周辺制御M P U 4 1 5 0 aと音源内蔵V D P 4 1 6 0 aとが実装された周辺制御基板4140の製造ロットにおいてもVブランク信号が出力される間隔が多少変化する場合がある。

10

【0216】

なお、音源内蔵V D P 4 1 6 0 aは、フレームバッファ方式が採用されている。この「フレームバッファ方式」とは、遊技盤側液晶表示装置1900及び上皿側液晶表示装置470の画面に描画する1画面分(1フレーム分)の描画データをフレームバッファ(内蔵V R A M)に保持し、このフレームバッファ(内蔵V R A M)に保持した1画面分(1フレーム分)の描画データを、遊技盤側液晶表示装置1900及び上皿側液晶表示装置470に出力する方式である。

20

【0217】

また、音源内蔵V D P 4 1 6 0 aは、主制御基板4100からのコマンドに基づいて周辺制御M P U 4 1 5 0 aから上述した音指令データが入力されると、図14に示すように、液晶及び音制御R O M 4 1 6 0 bに記憶されている音楽や効果音等の音データを抽出して内蔵音源を制御することにより、音指令データに規定された、トラック番号に従って音楽及び効果音等の音データをトラックに組み込むとともに、出力チャンネル番号に従って使用する出力チャンネルを設定して本体枠3に設けたスピーカボックス820に収容されるスピーカ及び扉枠5に設けたスピーカ130から流れる音楽や効果音等をシリアル化してオーディオデータとしてオーディオデータ送信I C 4 1 6 0 cに出力する。

30

【0218】

なお、音指令データには、音データを組み込むトラックの音量を調節するためのサブボリューム値も含まれており、音源内蔵V D P 4 1 6 0 aの内蔵音源における複数のトラックには、音楽や効果音等の演出音の音データとその音量を調節するサブボリューム値のほかに、パチンコ遊技機1の不具合の発生やパチンコ遊技機1に対する不正行為をホールの店員等に報知するための報知音の音データとその音量を調節するサブボリューム値が組み込まれる。具体的には、演出音に対しては、上述した、音量調整ボリューム4140aのつまみ部が回動操作されて調節された基板ボリュームがサブボリューム値として設定され、報知音に対しては、音量調整ボリューム4140aのつまみ部の回動操作に基づく音量調整に全く依存されず最大音量がサブボリューム値として設定されるようになっている。また演出音のサブボリューム値は、操作ユニット400のダイヤル操作部401や押圧操作部405を操作することで調節することができるようになっている。なお、本例のパチンコ遊技機1では電源投入後の所定期間(具体的には周辺制御M P U 4 1 5 0 aが初期設定処理(ステップS1000)及び現在時刻設定処理(ステップS1002)を終了するまでの期間)や特別図柄表示器(上特別図柄表示器1185、下特別図柄表示器1186)において特別図柄(第一特別図柄、第二特別図柄)の変動表示を開始又は停止するとき

40

50

の一定期間（この例では周辺制御MPU4150aにて変動パターンコマンドを受信してから装飾図柄の変動表示開始後に0.5秒経過するまでや、周辺制御MPU4150aにて特図1同調演出終了コマンド又は特図2同調演出終了コマンドを受信してから装飾図柄の確定表示後に0.5秒経過するまで）を除き、操作ユニット400のダイヤル操作部401や押圧操作部405を操作することで演出音のサブボリューム値を調節できるようになっている。

【0219】

また、音指定データには、出力するチャンネルの音量を調節するためのマスターボリューム値も含まれており、音源内蔵VDP4160aの内蔵音源における複数の出力チャンネルには、音源内蔵VDP4160aの内蔵音源における複数のトラックうち、使用するトラックに組み込まれた演出音の音データと、使用するトラックに組み込まれた演出音の音量を調節するサブボリューム値と、を合成して、この合成した演出音の音量を、実際に、本体枠3に設けたスピーカボックス820に収容されるスピーカ及び扉枠5に設けたスピーカ130から流れる音量となるマスターボリューム値まで増幅し、この増幅した演出音をシリアル化してオーディオデータとしてオーディオデータ送信IC4160cに出力するようになっている。

10

【0220】

本実施形態では、マスターボリューム値は一定値に設定されており、合成した演出音の音量が最大音量であるときに、マスターボリューム値まで増幅されることにより、本体枠3に設けたスピーカボックス820に収容されるスピーカ及び扉枠5に設けたスピーカ130から流れる音量が許容最大音量となるように設定されている。具体的には、演出音に対しては、複数のトラックのうち、使用するトラックに組み込まれた演出音の音データと、使用するトラックに組み込まれた演出音の音量を調節するサブボリューム値として設定された音量調整ボリューム4140aのつまみ部が回動操作されて調節された基板ボリュームと、を合成して、この合成した演出音の音量を、実際に、本体枠3に設けたスピーカボックス820に収容されるスピーカ及び扉枠5に設けたスピーカ130から流れる音量となるマスターボリューム値まで増幅し、この増幅した演出音をシリアル化してオーディオデータとしてオーディオデータ送信IC4160cに出力し、報知音に対しては、使用するトラックに組み込まれた報知音の音データと、使用するトラックに組み込まれた報知音の音量を調節するサブボリューム値として設定された音量調整ボリューム4140aのつまみ部の回動操作に基づく音量調整に全く依存されず最大音量と、を合成して、この合成した報知音の音量を、実際に、本体枠3に設けたスピーカボックス820に収容されるスピーカ及び扉枠5に設けたスピーカ130から流れる音量となるマスターボリューム値まで増幅し、この増幅した報知音をシリアル化してオーディオデータとしてオーディオデータ送信IC4160cに出力する。

20

30

【0221】

ここで、演出音が本体枠3に設けたスピーカボックス820に収容されるスピーカ及び扉枠5に設けたスピーカ130から流れている場合に、パチンコ遊技機1の不具合の発生やパチンコ遊技機1に対する不正行為をホールの店員等に報知するため報知音を流す制御について簡単に説明すると、まず演出音が組み込まれているトラックのサブボリューム値を強制的に消音に設定し、この演出音が組み込まれたトラックの音データと、その消音に設定したサブボリューム値と、報知音が組み込まれたトラックの音データと、報知音の音量が最大音量に設定されたサブボリューム値と、を合成し、この合成した演出音の音量と報知音の音量とを、実際に、本体枠3に設けたスピーカボックス820に収容されるスピーカ及び扉枠5に設けたスピーカ130から流れる音量となるマスターボリューム値まで増幅し、この増幅した演出音及び報知音をシリアル化してオーディオデータとしてオーディオデータ送信IC4160cに出力する。

40

【0222】

つまり、実際に、本体枠3に設けたスピーカボックス820に収容されるスピーカ及び扉枠5に設けたスピーカ130から流れる音は、最大音量の報知音だけが流れることとな

50

る。このとき、演出音は消音となっているため、本体枠3に設けたスピーカボックス820に收容されるスピーカ及び扉枠5に設けたスピーカ130から流れないものの、演出音は、上述した音生成用スケジュールデータに従って進行している。本実施形態では、報知音は所定期間（例えば、90秒）だけ本体枠3に設けたスピーカボックス820に收容されるスピーカ及び扉枠5に設けたスピーカ130から流れるようになっており、この所定期間経過すると、これまで消音に強制的に設定された音生成用スケジュールデータに従って進行している演出音の音量が、音量調整ボリューム4140aのつまみ部が回動操作されて調節された基板ボリュームがサブボリューム値として再び設定され（このとき、操作ユニット400のダイヤル操作部401や押圧操作部405を操作することでサブボリューム値が調節されている場合には、その調節された演出音のサブボリューム値に設定され）、本体枠3に設けたスピーカボックス820に收容されるスピーカ及び扉枠5に設けたスピーカ130から流れるようになっている。

10

【0223】

このように、演出音が本体枠3に設けたスピーカボックス820に收容されるスピーカ及び扉枠5に設けたスピーカ130から流れている場合に、パチンコ遊技機1の不具合の発生やパチンコ遊技機1に対する不正行為をホールの店員等に報知するため報知音が流れるときには、演出音の音量が消音になって報知音が本体枠3に設けたスピーカボックス820に收容されるスピーカ及び扉枠5に設けたスピーカ130から流れるものの、この消音となった演出音は、音生成用スケジュールデータに従って進行しているため、報知音が所定期間経過して本体枠3に設けたスピーカボックス820に收容されるスピーカ及び扉枠5に設けたスピーカ130から流れなくなると、演出音は、報知音が流れ始めたところから再び流れ始めるのではなく、報知音が流れ始めて所定期間経過した時点まで音生成用スケジュールデータに従って進行したところから再び流れ始めるようになっている。

20

【0224】

[7-2-2b. 液晶及び音制御ROM]

液晶及び音制御ROM4160bは、図14に示すように、遊技盤側液晶表示装置1900の表示領域に描画するための遊技盤側キャラクタデータと、上皿側液晶表示装置470の表示領域に描画するための上皿側キャラクタデータと、が予め記憶されるとともに、音楽、効果音、報知音、及び告知音等の各種の音データも予め記憶されている。

30

【0225】

[7-2-2c. オーディオデータ送信IC]

オーディオデータ送信IC4160cは、音源内蔵VDP4160aからのシリアル化したオーディオデータが入力されると、右側オーディオデータをプラス信号、マイナス信号とする差分方式のシリアルデータとして枠装飾駆動アンプ基板194に向かって送信するとともに、左側オーディオデータをプラス信号、マイナス信号とする差分方式のシリアルデータとして枠装飾駆動アンプ基板194に向かって送信する。これにより、本体枠3に設けたスピーカボックス820に收容されるスピーカ及び扉枠5に設けたスピーカ130から各種演出に合わせた音楽や効果音等がステレオ再生されるようになっている。

【0226】

なお、オーディオデータ送信IC4160cは、周辺制御基板4140から枠装飾駆動アンプ基板194に亘る基板間を、左右それぞれ差分方式のシリアルデータとしてオーディオデータを出力することにより、例えば、左側オーディオデータのプラス信号、マイナス信号にノイズの影響を受けても、プラス信号に乗ったノイズ成分と、マイナス信号に乗ったノイズ成分と、を枠装飾駆動アンプ基板194で合成して1つの左側オーディオデータにする際に、互いにキャンセルし合ってノイズ成分が除去されるようになっているため、ノイズ対策を講じることができる。

40

【0227】

[7-2-3. RTC制御部]

年月日を特定するカレンダー情報と時分秒を特定する時刻情報とを保持するRTC制御部4165は、図12に示すように、RTC4165aを中心として構成されている。こ

50

の R T C 4 1 6 5 a には、カレンダー情報と時刻情報が保持される R A M 4 1 6 5 a a が内蔵（以下、「R T C 内蔵 R A M 4 1 6 5 a a」と記載する。）されている。R T C 4 1 6 5 a は、駆動用電源及び R T C 内蔵 R A M 4 1 6 5 a a のバックアップ用電源として電池 4 1 6 5 b（本実施形態では、ボタン電池を採用している。）から電力が供給されるようになっている。つまり R T C 4 1 6 5 a は、周辺制御基板 4 1 4 0（パチンコ遊技機 1）からの電力が全く供給されずに、周辺制御基板 4 1 4 0（パチンコ遊技機 1）と独立して電池 4 1 6 5 b から電力が供給されている。これにより、R T C 4 1 6 5 a は、パチンコ遊技機 1 の電力が遮断されても、電池 4 1 6 5 b からの電力供給により、カレンダー情報や時刻情報を更新保持することができるようになっている。

【 0 2 2 8 】

周辺制御部 4 1 5 0 の周辺制御 M P U 4 1 5 0 a は、R T C 4 1 6 5 a の R T C 内蔵 R A M 4 1 6 5 a a からカレンダー情報や時刻情報を取得して上述した周辺制御 R A M 4 1 5 0 c の R T C 情報取得記憶領域 4 1 5 0 c a d にセットし、この取得したカレンダー情報や時刻情報に基づく演出を遊技盤側液晶表示装置 1 9 0 0 及び上皿側液晶表示装置 4 7 0 で繰り広げることができるようになっている。このような演出としては、例えば、1 2 月 2 5 日であればクリスマスツリーやトナカイの画面が遊技盤側液晶表示装置 1 9 0 0 及び上皿側液晶表示装置 4 7 0 で繰り広げられたり、大晦日であれば新年カウントダウンを実行する画面が遊技盤側液晶表示装置 1 9 0 0 及び上皿側液晶表示装置 4 7 0 で繰り広げられたりする等を挙げることができる。カレンダー情報や時刻情報は、工場出荷時に設定される。

【 0 2 2 9 】

なお、R T C 内蔵 R A M 4 1 6 5 a a には、カレンダー情報や時刻情報のほかに、遊技盤側液晶表示装置 1 9 0 0 のバックライトが L E D タイプのものが装着されている場合には L E D の輝度設定情報が記憶保持されている。周辺制御 M P U 4 1 5 0 a は、遊技盤側液晶表示装置 1 9 0 0 のバックライトが L E D タイプのものが装着されている場合には、R T C 内蔵 R A M 4 1 6 5 a a から輝度設定情報を取得してバックライトの輝度調整を P W M 制御により行う。輝度設定情報は、遊技盤側液晶表示装置 1 9 0 0 のバックライトである L E D の輝度が 1 0 0 % ~ 7 0 % までに亘る範囲を 5 % 刻みで調節するための輝度調節情報と、現在設定されている遊技盤側液晶表示装置 1 9 0 0 及び上皿側液晶表示装置 4 7 0 のバックライトである L E D の輝度と、が含まれている。

【 0 2 3 0 】

また、R T C 内蔵 R A M 4 1 6 5 a a には、カレンダー情報、時刻情報や輝度設定情報のほかに、カレンダー情報、時刻情報、及び輝度設定情報を R T C 内蔵 R A M 4 1 6 5 a a に最初に記憶した年月日及び時分秒の情報として入力日時情報も記憶されている。

【 0 2 3 1 】

周辺制御 M P U 4 1 5 0 a は、遊技盤側液晶表示装置 1 9 0 0 及び上皿側液晶表示装置 4 7 0 のバックライトが冷陰極管タイプのもので装着されている場合には、バックライトの O N / O F F 制御若しくは O N のみとするようになっている。

【 0 2 3 2 】

R T C 内蔵 R A M 4 1 6 5 a a に記憶される、カレンダー情報、時刻情報、輝度設定情報、及び入力日時情報等の各種情報は、遊技機メーカーの製造ラインにおいて設定される。製造ラインにおいては、例えば遊技盤側液晶表示装置 1 9 0 0 の表示テスト等の各種テストを行うため、遊技盤側液晶表示装置 1 9 0 0 を最初に電源投入した日時として入力日時情報が製造ラインで入力された年月日及び時分秒である製造日時に設定される。

【 0 2 3 3 】

このように、R T C 内蔵 R A M 4 1 6 5 a a には、カレンダー情報や時刻情報のほかに、遊技盤側液晶表示装置 1 9 0 0 のバックライトが L E D タイプのものが装着されている場合における輝度設定情報、及び入力日時情報等、パチンコ遊技機 1 の機種情報（例えば、低確率や高確率における大当たり遊技状態が発生する確率など）とは独立して維持が必要な情報を記憶保持することができるようになっている。

10

20

30

40

50

【 0 2 3 4 】

なお、設定モードでは、周辺制御 M P U 4 1 5 0 a は、上述した輝度補正プログラムを実行することにより、遊技盤側液晶表示装置 1 9 0 0 のバックライトが L E D タイプのものが装着されている場合には、遊技盤側液晶表示装置 1 9 0 0 の経年変化にともなう輝度低下を補正する。周辺制御 M P U 4 1 5 0 a は、R T C 制御部 4 1 6 5 の R T C 内蔵 R A M 4 1 6 5 a a から、入力日時情報を取得して遊技盤側液晶表示装置 1 9 0 0 を最初に電源投入した日時を特定し、年月日を特定するカレンダー情報と時分秒を特定する時刻情報とを取得して現在の日時を特定し、遊技盤側液晶表示装置 1 9 0 0 のバックライトである L E D の輝度が 1 0 0 % ~ 7 0 % までに亘る範囲を 5 % 刻みで調節するための輝度調節情報と現在設定されている遊技盤側液晶表示装置 1 9 0 0 のバックライトである L E D の輝度とを有する輝度設定情報を取得する。この取得した輝度設定情報を周辺制御 R O M 4 1 5 0 b に予め記憶されている補正情報に基づいて補正する。

10

【 0 2 3 5 】

例えば、遊技盤側液晶表示装置 1 9 0 0 を最初に電源投入した日時と現在の日時とから、遊技盤側液晶表示装置 1 9 0 0 を最初に電源投入した日時からすでに 6 月を経過している場合には、周辺制御 R O M 4 1 5 0 b から対応する補正情報（例えば、5 %）を取得するとともに、輝度設定情報に含まれる L E D の輝度が 7 5 % で遊技盤側液晶表示装置 1 9 0 0 のバックライトを点灯するときには、この 7 5 % に対して取得した補正情報である 5 % だけさらに上乘せした 8 0 % の輝度となるように、輝度設定情報に含まれる輝度調節情報に基づいて遊技盤側液晶表示装置 1 9 0 0 のバックライトの輝度を調節して点灯し、遊技盤側液晶表示装置 1 9 0 0 を最初に電源投入した日時からすでに 1 2 月を経過している場合には、周辺制御 R O M 4 1 5 0 b から対応する補正情報（例えば、1 0 %）を取得するとともに、輝度設定情報に含まれる L E D の輝度が 7 5 % で遊技盤側液晶表示装置 1 9 0 0 のバックライトを点灯するときには、この 7 5 % に対して取得した補正情報である 1 0 % だけさらに上乘せした 8 5 % の輝度となるように、輝度設定情報に含まれる輝度調節情報に基づいて遊技盤側液晶表示装置 1 9 0 0 のバックライトの輝度を調節して点灯する。

20

【 0 2 3 6 】

なお、R T C 制御部 4 1 6 5 の R T C 内蔵 R A M 4 1 6 5 a a から、直接、年月日を特定するカレンダー情報と時分秒を特定する時刻情報とを取得して現在の日時を特定してもいいし、後述する周辺制御部電源投入時処理におけるステップ S 1 0 0 2 の現在時刻情報取得処理において周辺制御 R A M 4 1 5 0 c の R T C 情報取得記憶領域 4 1 5 0 c a d における、カレンダー情報記憶部にセットされて周辺制御基板 4 1 4 0 のシステムにより更新される現在のカレンダー情報と、時刻情報記憶部にセットされて周辺制御基板 4 1 4 0 のシステムにより更新される現在の時刻情報と、を取得して現在の日時を特定してもいい。

30

【 0 2 3 7 】

[7 - 2 - 4 . 音量調整ボリューム]

音量調整ボリューム 4 1 4 0 a は、上述したように、本体枠 3 に設けたスピーカボックス 8 2 0 に收容されるスピーカ及び扉枠 5 に設けたスピーカ 1 3 0 から流れる音楽や効果音等の音量をつまみ部を回動操作することにより調節することができるようになっている。音量調整ボリューム 4 1 4 0 a は、上述したように、そのつまみ部が回動操作されることにより抵抗値が可変するようになっており、電氣的に接続された周辺制御 A / D コンバータ 4 1 5 0 a k がつまみ部の回転位置における抵抗値により分圧された電圧を、アナログ値からデジタル値に変換して、値 0 ~ 値 1 0 2 3 までの 1 0 2 4 段階の値に変換している。本実施形態では、上述したように、1 0 2 4 段階の値を 7 つに分割して基板ボリューム 0 ~ 6 として管理している。基板ボリューム 0 では消音、基板ボリューム 6 では最大音量に設定されており、基板ボリューム 0 から基板ボリューム 6 に向かって音量が大きくなるようにそれぞれ設定されている。基板ボリューム 0 ~ 6 に設定された音量となるように液晶及び音制御部 4 1 6 0（音源内蔵 V D P 4 1 6 0 a）を制御して本体枠 3 に設けたス

40

50

ピーカボックス 820 に收容されるスピーカ及び扉枠 5 に設けたスピーカ 130 から音楽や効果音が流れるようになっている。

【0238】

このように、つまみ部の回動操作に基づく音量調整により本体枠 3 に設けたスピーカボックス 820 に收容されるスピーカ及び扉枠 5 に設けたスピーカ 130 から音楽や効果音が流れるようになっている。また、本実施形態では、上述したように、音楽や効果音のほかに、パチンコ遊技機 1 の不具合の発生やパチンコ遊技機 1 に対する不正行為をホールの店員等に報知するための報知音や、遊技演出に関する内容等を告知する（例えば、遊技盤側液晶表示装置 1900 に繰り広げられている画面をより迫力あるものとして演出したり、遊技者にとって有利な遊技状態に移行する可能性が高いこと告知したり等。）ための告知音も本体枠 3 に設けたスピーカボックス 820 に收容されるスピーカ及び扉枠 5 に設けたスピーカ 130 から流れるが、報知音や告知音は、つまみ部の回動操作に基づく音量調整に全く依存されずに流れる仕組みとなっており、消音から最大音量までの音量をプログラムにより液晶及び音制御部 4160（音源内蔵 VDP 4160a）を制御して調整することができるようになっている。

10

【0239】

このプログラムにより調整される音量は、上述した 7 段階に分けられた基板ボリュームと異なり、消音から最大音量までを滑らかに変化させることができるようになっている。これにより、例えば、ホールの店員等が音量調整ボリューム 4140a のつまみ部を回動操作して音量を小さく設定した場合であっても、本体枠 3 に設けたスピーカボックス 820 に收容されるスピーカ及び扉枠 5 に設けたスピーカ 130 から流れる音楽や効果音等の演出音が小さくなるものの、パチンコ遊技機 1 に不具合が発生しているときや遊技者が不正行為を行っているときには大音量（本実施形態では、最大音量）に設定した報知音を流すことができる。したがって、演出音の音量を小さくしても、報知音によりホールの店員等が不具合の発生や遊技者の不正行為を気付き難くなることを防止することができる。

20

【0240】

また、つまみ部の回動操作に基づく音量調整により設定されている現在の基板ボリュームに基づいて、広告音を流す音量を小さくして音楽や効果音の妨げとならないようにしたりする一方、広告音を流す音量を大きくして音楽や効果音に加えて遊技盤側液晶表示装置 1900 及び上皿側液晶表示装置 470 で繰り広げられている画面をより迫力あるものとして演出したり、遊技者にとって有利な遊技状態に移行する可能性が高いこと告知したりすることもできる。

30

【0241】

なお、本実施形態では、音量調整ボリューム 4140a のつまみ部を回動操作することにより音楽や効果音の音量を調節するようになっていることに加えて、操作ユニット 400 のダイヤル操作部 401 や押圧操作部 405 を操作することで設定モードへ移行して音楽や効果音の音量を調節することができるようになっている。パチンコ遊技機 1 への電源投入から所定期間が経過した後に、操作ユニット 400 のダイヤル操作部 401 や押圧操作部 405 を操作すると、設定モードを行うための画面が遊技盤側液晶表示装置 1900 に表示されるほかに、客待ち状態となって遊技盤側液晶表示装置 1900 によるデモンストレーションが行われている期間内において、操作ユニット 400 のダイヤル操作部 401 や押圧操作部 405 を操作すると、設定モードを行うための画面が遊技盤側液晶表示装置 1900 に表示されるようになっている。この設定モードの画面に従って操作ユニット 400 のダイヤル操作部 401 や押圧操作部 405 を操作することで音楽や効果音の音量を所望の音量（0（消音）～6（最大））に調節したり、扉枠 5 や遊技盤 4 の各装飾基板に設けられる複数の LED を所望の輝度（100%～70%）に調節したりすることができる。具体的には、音量調整ボリューム 4140a のつまみ部の回転位置における抵抗値により分圧された電圧を、周辺制御 A/D コンバータ 4150ak がアナログ値からデジタル値に変換して、この変換した値に対して、操作ユニット 400 のダイヤル操作部 401 や押圧操作部 405 の操作に応じて所定値を加算又は減算することによって、基板ボリ

40

50

ュームの値を増やしたり、又は減らしたりすることができ、これによって演出音の音量が調節されるようになっている。この調節された音量は、音源内蔵VDP4160aの内蔵音源における複数のトラックのうち、音楽や効果音等の演出音の音データが組み込まれたトラックに対して、サブボリューム値として設定更新されて演出音の音量の調節に反映されるものの、上述した報知音や告知音の音量に調節に反映されないようになっている。また、調節された扉枠5や遊技盤4の各装飾基板に設けられる複数のLEDの輝度は、LEDの輝度としてそれぞれ上書き（更新記憶）されるようになっている。また、客待ち状態となって遊技盤側液晶表示装置1900によるデモンストレーションが行われている期間内において、操作ユニット400のダイヤル操作部401や押圧操作部405を操作して設定モードを行うための画面を液晶表示装置1900に表示させると、演出音のサブボリューム値や扉枠5や遊技盤4の各装飾基板に設けられる複数のLEDの輝度の調節に加えて、カレンダー情報や、時刻情報を再設定することができるようになっている。

10

【0242】

このように、本実施形態では、音量調整ボリューム4140aのつまみ部を直接回動操作することにより音楽や効果音の音量を調節する場合と、操作ユニット400のダイヤル操作部401や押圧操作部405の操作に応じて所定値を加算又は減算することによって、基板ボリュームの値を増やしたり、又は減らしたりすることにより音楽や効果音の音量を調節する場合と、の2つの方法がある。音量調整ボリューム4140aは、周辺制御基板4140に実装されているため、本体枠3を外枠2から必ず開放した状態にする必要がある。そうすると、音量調整ボリューム4140aのつまみ部を回動操作することができるのは、ホールの店員となる。ところが、ホールの店員が調節した音量では、遊技者にとって小さく感じて音楽や効果音を聞き取り難い場合もあるし、遊技者にとって大きく感じて音楽や効果音をうるさく感じる場合もある。そこで、パチンコ遊技機1への電源投入から所定期間（具体的には周辺制御MPU4150aが初期設定処理（ステップS1000）及び現在時刻設定処理（ステップS1002）を終了するまでの期間）が経過した後に、操作ユニット400のダイヤル操作部401や押圧操作部405を操作した場合には、設定モードを行うための画面が遊技盤側液晶表示装置1900に表示され、この設定モードの画面に従って操作ユニット400のダイヤル操作部401や押圧操作部405を操作することで音楽や効果音の音量を所望の音量に調節することができるようになっている。これにより、遊技者は所望の音量に音楽や効果音の音量を調節することができるため、ホールの店員が調節した音量を小さく感じて音楽や効果音を聞き取り難い場合には、操作ユニット400のダイヤル操作部401や押圧操作部405を操作して所望の音量まで大きくすることができるし、ホールの店員が調節した音量を大きく感じて音楽や効果音をうるさく感じる場合には、操作ユニット400のダイヤル操作部401や押圧操作部405を操作して所望の音量まで小さくすることができる。

20

30

【0243】

また、本実施形態では、パチンコ遊技機1において遊技が行われていない状態が所定時間継続され、客待ち状態となって遊技盤側液晶表示装置1900によるデモンストレーションが繰り返し行われると（例えば、10回）、前回、パチンコ遊技機1の前面に着座して遊技を行っていた遊技者が調節した音量がキャンセルされて、音量が初期化されるようになっている。この音量の初期化では、ホールの店員が調節した音量、つまりホールの店員が音量調整ボリューム4140aのつまみ部を直接回動操作して調節した音量となるようになっている。これにより、前回、パチンコ遊技機1の前面に着座して遊技を行っていた遊技者が調節した音量を小さく感じて音楽や効果音を聞き取り難い場合には、今回、パチンコ遊技機1の前面に着座して遊技を行う遊技者が操作ユニット400のダイヤル操作部401や押圧操作部405を操作して所望の音量まで大きくすることができるし、前回、パチンコ遊技機1の前面に着座して遊技を行っていた遊技者が調節した音量を大きく感じて音楽や効果音をうるさく感じる場合には、今回、パチンコ遊技機1の前面に着座して遊技を行う遊技者が操作ユニット400のダイヤル操作部401や押圧操作部405を操作して所望の音量まで小さくすることができる。

40

50

【 0 2 4 4 】

[8 . 主制御基板から周辺制御基板へ送信される各種コマンド]

次に、主制御基板 4 1 0 0 から周辺制御基板 4 1 4 0 へ送信される各種コマンドについて、図 1 5 及び図 1 6 を参照して説明する。図 1 5 は主制御基板から周辺制御基板へ送信される各種コマンドの一例を示すテーブルであり、図 1 6 は図 1 5 の主制御基板から周辺制御基板へ送信される各種コマンドのつづきを示すテーブルである。

【 0 2 4 5 】

主制御基板 4 1 0 0 の主制御 M P U 4 1 0 0 a は、遊技の進行に基づいて周辺制御基板 4 1 4 0 に各種コマンドを送信する。これらの各種コマンドは、2 バイト (1 6 ビット) の記憶容量を有するコマンドであり、図 1 5 及び図 1 6 に示すように、1 バイト (8 ビット) の記憶容量を有するコマンドの種類を示すステータスと、1 バイト (8 ビット) の記憶容量を有する演出のバリエーションを示すモードと、から構成されている。また、これらの各種コマンドには、周辺制御基板 4 1 4 0 によって実行される演出の制御を行いための演出関連コマンドや、エラーの発生などを報知するための報知関連コマンドなどが含まれる。

10

【 0 2 4 6 】

各種コマンドは、図 1 5 及び図 1 6 に示すように、特図 1 同調演出関連、特図 2 同調演出関連、大当り関連、電源投入、普図同調演出関連、普通電役演出関連、報知表示、状態表示、及びその他に区分されている。

【 0 2 4 7 】

[8 - 1 . 特図 1 同調演出関連]

特図 1 同調演出関連は、図 1 1 に示した上始動口スイッチ 3 0 2 2 からの検出信号に基づくものであり、その区分には、図 1 5 に示すように、図 1 1 に示した機能表示基板 1 1 9 1 の上特別図柄表示器 1 1 8 5 に関する、特図 1 変動パターン、特図 1 図柄種別、特図 1 同調演出終了、及び変動時状態指定という名称のコマンド等から構成されている。これらの各種コマンドには、ステータスとして「 A * H」、モードとして「 * * H」(「 H」は 1 6 進数を表す。) が割り振られている(「 *」は、特定の 1 6 進数であることを示し、具体的には図 1 5 に示すものである)。

20

【 0 2 4 8 】

特図 1 変動パターンコマンドは、モードで指定された演出パターンで特図同調演出開始を指示するものであり、特図 1 図柄種別コマンドは、はずれ、特定大当り、非特定大当りを指定するものであり、特図 1 同調演出終了コマンドは、特図 1 同調演出終了を指示するものであり、変動時状態指定コマンドは、特図 1 又は特図 2 の変動開始時における遊技状態(高確率状態、時短遊技状態等)を示すコマンドである。変動時状態指定コマンドは、遊技状態とモード値がそれぞれ対応した値となっており、変動開始時又は遊技状態が切り替わる際に送信される。また、その他の特図 1 同調演出関連のコマンドには、変動パターンに対応する変動タイプを特定する特図 1 変動タイプコマンド(ステータス「 A 3 H」、モード「 0 1 H ~ 1 0 H」)が含まれる。

30

【 0 2 4 9 】

これらの各種コマンドの送信タイミングとして、特図 1 変動パターンコマンドは、特別図柄 1 変動開始時に送信され、特図 1 図柄種別コマンドは、特図 1 変動パターンコマンドの直後に送信され、特図 1 同調演出終了コマンドは、特別図柄 1 変動時間経過時(特別図柄 1 確定時)に送信される。また、変動時状態指定コマンドは、特図 1 図柄種別コマンドの直後に送信される。特図 1 変動タイプコマンドは、特図 1 変動パターンコマンドの後に送信される。なお、これらの各種コマンドは、実際には後述する主制御側タイマ割り込み処理におけるステップ S 9 2 の周辺制御基板コマンド送信処理で送信される。

40

【 0 2 5 0 】

[8 - 2 . 特図 2 同調演出関連]

特図 2 同調演出関連は、図 1 1 に示した下始動口スイッチ 2 1 0 9 からの検出信号に基づくものであり、その区分には、図 1 5 に示すように、図 1 1 に示した機能表示基板 1 1

50

9 1の下特別図柄表示器 1 1 8 6に関する、特図 2 変動パターン、特図 2 図柄種別、及び特図 2 同調演出終了という名称のコマンド等から構成されている。これらの各種コマンドには、ステータスとして「B * H」、モードとして「* * H」(「H」は16進数を表す。)が割り振られている(「*」は、特定の16進数であることを示し、具体的には図15に示すものである)。

【0251】

特図 2 変動パターンコマンドは、モードで指定された演出パターンで特図同調演出開始を指示するものであり、特図 2 図柄種別コマンドは、はずれ、特定大当り、非特定大当りを指定するものであり、特図 2 同調演出終了コマンドは、特図 2 同調演出終了を指示するものである。また、特図 1 と同様に、変動パターンに対応する変動タイプを特定する特図 2 変動タイプコマンド(ステータス「B 3 H」、モード「0 1 H ~ 1 0 H」)が含まれる。

10

【0252】

これらの各種コマンドの送信タイミングとして、特図 2 変動パターンコマンドは、特別図柄 2 変動開始時に送信され、特図 2 図柄種別コマンドは、特図 2 変動パターンの直後に送信され、特図 2 同調演出終了コマンドは、特別図柄 2 変動時間経過時(特別図柄 2 確定時)に送信される。また、前述したように、特図 1 の場合と同じく特図 2 の場合も同様に、変動時状態指定コマンドが特図 2 図柄種別コマンドの直後に送信される。特図 2 変動タイプコマンドは、特図 2 変動パターンコマンドの後に送信される。なお、これらの各種コマンドは、実際には主制御側タイマ割り込み処理におけるステップ S 9 2 の周辺制御基板コマンド送信処理で送信される。

20

【0253】

[8 - 3 . 大当り関連]

大当り関連という区分には、図 1 5 に示すように、大当りオープニング、大入賞口 1 開放 N 回目表示、大入賞口 1 閉鎖表示、大入賞口 1 カウント表示、大当りエンディング、大当り図柄表示、小当りオープニング、小当り開放表示、小当りカウント表示、及び小当りエンディングという名称のコマンドから構成されている。これらの各種コマンドには、ステータスとして「C * H」、モードとして「* * H」(「H」は16進数を表す。)が割り振られている(「*」は、特定の16進数であることを示し、パチンコ遊技機 1 の仕様内容によって予め定められたものであり、例えば、図 1 5 に示すものである)。

30

【0254】

大当りオープニングコマンドは、大当りオープニング開始を指示するものであり、大入賞口 1 開放 N 回目表示コマンドは、1 ~ 1 6 ラウンド目の大入賞口 1 開放中開始(図 8 に示した、アタッカユニット 2 1 0 0 の大入賞口 2 1 0 3 の N 回目のラウンドの開放中又は開放開始)を指示するものであり、大入賞口 1 閉鎖表示コマンドは、ラウンド間の大入賞口 1 閉鎖中開始(アタッカユニット 2 1 0 0 の大入賞口 2 1 0 3 のラウンド間の閉鎖中又は閉鎖開始)を指示するものであり、大入賞口 1 カウント表示コマンドは、カウント 0 ~ 1 0 個をカウントした旨(図 1 1 に示したカウントスイッチ 2 1 1 0 によって検出された、大入賞口 2 1 0 3 に入球した遊技球の球数)を伝えるものであり、大当りエンディングコマンドは、大当りエンディング開始を指示するものであり、大当り図柄表示コマンドは、大当り図柄情報表示を指示するものである。

40

【0255】

なお、図 1 5 に示す大当りエンディングコマンドでは、ステータス及びモードが 1 種類のみ設定されているが、大当り後の遊技状態に応じてモード値を設定可能としてもよい。例えば、大当り後の遊技状態が低確率非時短遊技状態の場合にはモード値に“0 1 H”を設定し、大当り後の遊技状態が高確率時短遊技状態の場合にはモード値に“0 4 H”を設定するなどして主制御基板 4 1 0 0 側でエンディングを指定するようにしてもよい。また、大当り後の遊技状態が同じであっても複数のエンディングを指定できるようにしてもよい。例えば、遊技状態が高確率非時短遊技状態の場合には遊技者が特別抽選の当選確率を把握しにくくなっているため、主制御基板 4 1 0 0 側で高確率の可能性が高いエンディン

50

グが低いエンディングかを指定できるようにしてもよい。このとき、大当りエンディングコマンドでエンディングを指定せずに、周辺制御基板 4 1 4 0 側でエンディングを選択するようにしてもよい。

【 0 2 5 6 】

また、小当りオープニングコマンドは、小当りオープニング開始を指示するものであり、小当り開放表示コマンドは、小当り開放中開始（小当り時における、アタッカユニット 2 1 0 0 の大入賞口 2 1 0 3 の開放中又は開放開始）を指示するものであり、小当りカウント表示コマンドは、小当り中大入賞口入賞演出（小当り中における、大入賞口 2 1 0 3 に入球した遊技球がカウントスイッチ 2 1 1 0 によって検出された場合における演出）を指示するものであり、小当りエンディングコマンドは、小当りエンディング開始を指示するものである。

10

【 0 2 5 7 】

これらの各種コマンドの送信タイミングとして、大当りオープニングコマンドは、大当りオープニング開始時に送信され、大入賞口 1 開放 N 回目表示コマンドは、1 ~ 1 6 ラウンド目の大入賞口 1 開放時（アタッカユニット 2 1 0 0 の大入賞口 2 1 0 3 の N 回目のラウンドの開放時）に送信され、大入賞口 1 閉鎖表示コマンドは、大入賞口 1 閉鎖時（アタッカユニット 2 1 0 0 の大入賞口 2 1 0 3 の閉鎖開始）に送信され、大入賞口 1 カウント表示コマンドは、大入賞口 1 開放時及び大入賞口 1 へのカウント変化時（アタッカユニット 2 1 0 0 の大入賞口 2 1 0 3 の開放時、及び大入賞口 2 1 0 3 に入球した遊技球がカウントスイッチ 2 1 1 0 によって検出された時）に送信され、大当りエンディングコマンドは、大当りエンディング開始時に送信され、大当り図柄表示コマンドは、大入賞口開放時（アタッカユニット 2 1 0 0 の大入賞口 2 1 0 3 の開放時）に送信される。

20

【 0 2 5 8 】

また、小当りオープニングコマンドは、小当りオープニング開始時に送信され、小当り開放表示コマンドは、小当り開放時（小当り時における、アタッカユニット 2 1 0 0 の大入賞口 2 1 0 3 の開放時）に送信され、小当りカウント表示コマンドは、小当り中大入賞口入賞時（小当り中における、大入賞口 2 1 0 3 に入球した遊技球がカウントスイッチ 2 1 1 0 によって検出された時）に送信され、小当りエンディングコマンドは、小当りエンディング開始時に送信される。なお、これらの各種コマンドは、実際には主制御側タイマ割り込み処理におけるステップ S 9 2 の周辺制御基板コマンド送信処理で送信される。

30

【 0 2 5 9 】

[8 - 4 . 電源投入]

電源投入という区分には、図 1 5 に示すように、電源投入という名称の各種コマンドから構成されている。この電源投入コマンドには、ステータスとして「D * H」、モードとして「* * H」（「H」は 1 6 進数を表す。）が割り振られている（「*」は、特定の 1 6 進数であることを示し、パチンコ遊技機 1 の仕様内容によって予め定められたものであり、例えば、図 1 5 に示すものである）。

【 0 2 6 0 】

電源投入コマンドは、R A M クリア演出開始及びそれぞれの状態演出開始を指示するものである（例えば、電源投入時に払出制御基板 4 1 1 0 の操作スイッチが操作された時における演出の開始を指示したりするものである）。

40

【 0 2 6 1 】

電源投入コマンドの送信タイミングとして、主制御基板電源投入時 R A M クリア及び R A M クリア以外の時に送信される。具体的には、パチンコ遊技機 1 の電源投入時、停電又は瞬停から復帰するときであって、後述する主制御側電源投入時処理が実行されて主制御側タイマ割り込み処理におけるステップ S 9 2 の周辺制御基板コマンド送信処理で電源投入コマンドが送信される。

【 0 2 6 2 】

[8 - 5 . 普図同調演出関連]

普図同調演出関連は、図 1 1 に示したゲートスイッチ 2 3 5 2 からの検出信号に基づく

50

ものであり、その区分には、図 15 に示すように、図 11 に示した機能表示基板 1191 の普通図柄表示器 1189 に関する、普図同調演出開始、普図柄指定、普図同調演出終了、及び変動時状態指定という名称のコマンドから構成されている。これらの各種コマンドには、ステータスとして「E * H」、モードとして「* * H」（「H」は 16 進数を表す。）が割り振られている（「*」は、特定の 16 進数であることを示し、パチンコ遊技機 1 の仕様内容によって予め定められたものであり、例えば、図 15 に示すものである）。

【0263】

普図同調演出開始コマンドは、モードで指定された演出パターンで普図同調演出開始を指示するものであり、普通図柄指定コマンドは、はずれ、ショート開放当り、ロング開放当りを指定するものであり、普図同調演出終了コマンドは、普図同調演出終了を指示するものであり、変動時状態指定コマンドは、確率及び時短状態を指示するものである。

10

【0264】

これらの各種コマンドの送信タイミングとして、普図同調演出開始コマンドは、普通図柄 1 変動開始時に送信され、普図柄指定コマンドは、普図同調演出開始の直後に送信され、普図同調演出終了コマンドは、普通図柄変動時間経過時（普通図柄確定時）に送信され、変動時状態指定コマンドは、普図当落情報指定の直後に送信される。なお、これらの各種コマンドは、実際には主制御側タイマ割り込み処理におけるステップ S92 の周辺制御基板コマンド送信処理で送信される。

【0265】

[8 - 6 . 普通電役演出関連]

20

普通電役演出関連は、図 11 に示した始動口ソレノイド 2105 の駆動により開閉される図 8 に示した一对の可動片 2106 に関するものであり、その区分には、図 15 に示すように、普図当りオープニング、普電開放表示、及び普図当りエンディングという名称のコマンドから構成されている。これらの各種コマンドには、ステータスとして「F * H」、モードとして「* * H」（「H」は 16 進数を表す。）が割り振られている（「*」は、特定の 16 進数であることを示し、パチンコ遊技機 1 の仕様内容によって予め定められたものであり、例えば、図 15 に示すものである）。

【0266】

普図当りオープニングコマンドは、普図当りオープニング開始を指示するものであり、普電開放表示コマンドは、普電開放中開始（一对の可動片 2106 が始動口ソレノイド 2105 の駆動により左右方向へ拡開した状態、又は拡開する時）を指示するものであり、普図当りエンディングコマンドは、普図当りエンディング開始を指示するものである。

30

【0267】

これらの各種コマンドの送信タイミングとして、普図当りオープニングコマンドは、普図当りオープニング開始時に送信され、普電開放表示コマンドは、普電開放時（一对の可動片 2106 が始動口ソレノイド 2105 の駆動により左右方向へ拡開する時）に送信され、普図当りエンディングコマンドは、普図当りエンディング開始時に送信される。なお、これらの各種コマンドは、実際には主制御側タイマ割り込み処理におけるステップ S92 の周辺制御基板コマンド送信処理で送信される。

【0268】

40

[8 - 7 . 報知表示]

報知表示の区分には、図 15 及び図 16 に示すように、入賞異常表示、接続異常表示、断線・短絡異常表示、磁気検出スイッチ異常表示、扉開放、及び扉閉鎖という名称のコマンドから構成されている。これらの各種コマンドには、ステータスとして「6 * H」、モードとして「* * H」（「H」は 16 進数を表す。）が割り振られている（「*」は、特定の 16 進数であることを示し、パチンコ遊技機 1 の仕様内容によって予め定められたものであり、例えば、図 15 及び図 16 に示すものである）。

【0269】

入賞異常表示コマンドは、大当たり中（条件装置作動中）以外に大入賞口に入賞した時（大当たり中でもないのに、アタッカユニット 2100 の大入賞口 2103 に遊技球が入球し

50

てその遊技球をカウントスイッチ 2 1 1 0 が検出した時)に入賞異常報知の開始を指示するものであり、接続異常表示コマンドは、例えば、主制御基板 4 1 0 0 と払出制御基板 4 1 1 0 との基板間に亘る経路において電気的な接続異常がある場合に接続異常報知の開始を指示するものであり、断線・短絡異常表示コマンドは、例えば、主制御基板 4 1 0 0 と、上始動口スイッチ 3 0 2 2、下始動口スイッチ 2 1 0 9、カウントスイッチ 2 1 1 0 等との電気的な接続の断線・短絡が生じた場合に断線・短絡異常表示の開始を指示するものであり、磁気検出スイッチ異常表示コマンドは、図 1 1 に示した磁気検出スイッチ 3 0 2 4 に異常が生じた場合に磁気検出スイッチ異常報知の開始を指示するものである。

【 0 2 7 0 】

また、扉開放コマンドは、図 1 2 に示した、払出制御基板 4 1 1 0 を介して入力される扉枠開放スイッチからの検出信号(開放信号)に基づいて、扉枠 5 が本体枠 3 に対して開放された状態である場合に、扉開放報知を指示するものであり、扉枠閉鎖コマンドは、その扉枠開放スイッチからの検出信号に基づいて、扉枠 5 が本体枠 3 に対して閉鎖された状態である場合に扉開放報知終了を指示するものである。一方、本体枠開放コマンドは、図 1 2 に示した、払出制御基板 4 1 1 0 を介して入力される本体枠開放スイッチからの検出信号(開放信号)に基づいて、本体枠 3 が外枠 2 に対して開放された状態である場合に、本体枠開放報知を指示するものであり、本体枠閉鎖コマンドは、その本体枠開放スイッチからの検出信号に基づいて、本体枠 3 が外枠 2 に対して閉鎖された状態である場合に本体枠開放報知終了を指示するものである。

【 0 2 7 1 】

これらの各種コマンドの送信タイミングとして、入賞異常表示コマンドは、大当たり中(条件装置作動中)以外に大入賞口に入賞した時に送信され、接続異常表示コマンドは、主制御基板 4 1 0 0 から払出制御基板 4 1 1 0 へのコマンド送信時に払出制御基板 4 1 1 0 からの A C K 返信(A C K 信号)がなかった時に送信され、断線・短絡異常表示コマンドは、上始動口スイッチ 3 0 2 2、下始動口スイッチ 2 1 0 9、カウントスイッチ 2 1 1 0 等のうち、いずれが断線または短絡状態となった時に送信され、磁気検出スイッチ異常表示コマンドは、磁気検出スイッチ 3 0 2 4 の異常を検知した時に送信される。また、扉開放コマンドは、扉開放を検知した時(扉枠開放スイッチからの検出信号に基づいて、扉枠 5 が本体枠 3 に対して開放された状態である場合)に送信され、扉枠閉鎖コマンドは、扉閉鎖を検知した時(扉枠開放スイッチからの検出信号に基づいて、扉枠 5 が本体枠 3 に対して閉鎖された状態である場合)に送信される。本体枠開放コマンドは、本体枠開放を検知した時(本体枠開放スイッチからの検出信号に基づいて、本体枠 3 が外枠 2 に対して開放された状態である場合)に送信され、本体枠閉鎖コマンドは、本体枠閉鎖を検知した時(本体枠開放スイッチからの検出信号に基づいて、本体枠 3 が外枠 2 に対して閉鎖された状態である場合)に送信される。なお、これらの各種コマンドは、実際には主制御側タイマ割り込み処理におけるステップ S 9 2 の周辺制御基板コマンド送信処理で送信される。

【 0 2 7 2 】

[8 - 8 . 状態表示]

状態表示の区分には、図 1 6 に示すように、枠状態 1 コマンド(エラー発生コマンドに相当)、エラー解除ナビコマンド(エラー解除コマンドに相当)及び枠状態 2 コマンドという名称のコマンドから構成されている。これらの各種コマンドには、ステータスとして「7 * H」、モードとして「* * H」(「H」は 1 6 進数を表す。)が割り振られている(「*」は、特定の 1 6 進数であることを示し、パチンコ遊技機 1 の仕様内容によって予め定められたものであり、例えば、図 1 6 に示すものである)。

【 0 2 7 3 】

枠状態 1 コマンド、エラー解除ナビコマンド及び枠状態 2 コマンドは、それぞれ、払出制御基板 4 1 1 0 から送信された 1 バイト(8 ビット)の記憶容量を有するコマンドであり、これらの詳細な説明は、後述する。なお、主制御基板 4 1 0 0 の主制御 M P U 4 1 0 0 a は、払出制御基板 4 1 1 0 からの枠状態 1 コマンド、エラー解除ナビコマンド、及び枠状態 2 コマンドを受信すると、図 1 6 に示すように、「7 * H」をステータスとして設

10

20

30

40

50

定するとともに、その受信したコマンドをそのままモードとして設定する。つまり、主制御MPU4100aは、払出制御基板4110からの枠状態1コマンド、エラー解除ナビコマンド、及び枠状態2コマンドを受信すると、これら受信したコマンドに付加情報である「7*H」を付加することにより、2バイト(16ビット)の記憶容量を有するコマンドに整形する。

【0274】

整形された、枠状態1コマンドは、電源復旧時、枠状態の変化時、及びエラー解除ナビ時に送信され、エラー解除ナビコマンドは、エラー解除ナビ時に送信され、枠状態2コマンドは、電源復旧時、及び枠状態の変化時に送信される。なお、これら整形された、枠状態1コマンド、エラー解除ナビコマンド、及び枠状態2コマンドは、実際には主制御側タイマ割り込み処理におけるステップS92の周辺制御基板コマンド送信処理で送信される。

10

【0275】

[8-9. テスト関連]

テスト関連の区分には、図16に示すように、テストという名称の各種コマンドから構成されている。このテストコマンドには、ステータスとして「8*H」、モードとして「**H」(「H」は16進数を表す。)が割り振られている(「*」は、特定の16進数であることを示し、パチンコ遊技機1の仕様内容によって予め定められたものであり、例えば、図16に示すものである)。

【0276】

テストコマンドは、周辺制御基板4140の各種検査を指示するものである(例えば、図12に示した、周辺制御部4150、液晶及び音制御部4160、ランプ駆動基板4170、モータ駆動基板4180、及び枠装飾駆動アンプ基板194等の各種基板の検査を行うものである)。

20

【0277】

テストコマンドの送信タイミングとして、主制御基板電源投入時RAMクリア及びRAMクリア以外の時に送信される。具体的には、パチンコ遊技機1の電源投入時、停電又は瞬停から復帰するときであって、払出制御基板4110の操作スイッチが操作されたときに、後述する主制御側電源投入時処理が実行されて主制御側タイマ割り込み処理におけるステップS92の周辺制御基板コマンド送信処理でテストコマンドが送信される。

30

【0278】

[8-10. その他]

その他の区分には、図16に示すように、始動口入賞、変動短縮作動終了指定、高確率終了指定、特別図柄1記憶、特別図柄2記憶、普通図柄記憶、特別図柄1記憶先読み演出、及び特別図柄2記憶先読み演出という名称のコマンドから構成されている。これらの各種コマンドには、ステータスとして「9*H」「5*H」、モードとして「**H」(「H」は16進数を表す。)が割り振られている(「*」は、特定の16進数であることを示し、パチンコ遊技機1の仕様内容によって予め定められたものであり、例えば、図16に示すものである)。

【0279】

始動口入賞コマンドは、始動口入賞演出の開始を指示するものであって、上始動口スイッチ3022からの検出信号に基づいて上始動口2101に遊技球が入球した場合、又は、下始動口スイッチ2109からの検出信号に基づいて下始動口2102に遊技球が入球した場合に始動口への入賞を指示するものである。変動短縮作動終了指定コマンドは、変動短縮作動状態から変動短縮非作動状態への状態移行を指示するものである。高確率終了指定コマンドは、高確率状態から低確率状態への状態移行を指示するものである。特別図柄1記憶コマンドは、特別図柄1保留0~4個(図8に示した上始動口2101に遊技球が入球して機能表示基板1191の上特別図柄表示器1185で特別図柄の変動表示に未だ使用されていない球数(保留数))を伝えるものである。特別図柄2記憶コマンドは、特別図柄2保留0~4個(図8に示した下始動口2102に遊技球が入球して機能表示基

40

50

板 1 1 9 1 の下特別図柄表示器 1 1 8 6 で特別図柄の変動表示に未だ使用されていない球数（保留数）を伝えるものである。普通図柄記憶コマンドは、普通図柄 1 保留 0 ~ 4 個（図 8 に示したゲート部 2 3 5 0 を遊技球が通過して機能表示基板 1 1 9 1 の普通図柄表示器 1 1 8 9 で普通図柄の変動表示に未だ使用されていない球数（保留数））を伝えるものである。

【 0 2 8 0 】

特別図柄 1 保留数指定コマンドは、特別図柄 1 作動保留球数増加時（上始動口 2 1 0 1 に遊技球が入球して保留数が増加した時）に送信される。特別図柄 2 保留数指定コマンドは、特別図柄 2 作動保留球数増加時（下始動口 2 1 0 2 に遊技球が入球して保留数が増加した時）に送信される。また、特別図柄 1 保留数指定コマンド及び特別図柄 2 保留数指定コマンドは、モード値の上位 4 ビットが“ 1 ”の場合には先読みあり、モード値の上位ビットが“ 0 ”の場合には先読みなしを表している。特別図柄 1 保留数指定コマンドが先読みありの場合には、特別図柄 1 保留が機能表示基板 1 1 9 1 の上特別図柄表示器 1 1 8 5 で特別図柄の変動表示に使用される前に、先読みしてその特別図柄 1 保留に基づく上特別図柄表示器 1 1 8 5 による表示結果を予告する先読み演出開始を指示する。同様に、特別図柄 2 保留数指定コマンドが先読みありの場合には、特別図柄 2 保留が機能表示基板 1 1 9 1 の下特別図柄表示器 1 1 8 6 で特別図柄の変動表示に使用される前に、先読みしてその特別図柄 2 保留に基づく下特別図柄表示器 1 1 8 6 による表示結果を予告する先読み演出開始を指示する。図柄種別先読みコマンド、変動パターン先読みコマンド及び変動タイプ先読みコマンドは、特別図柄保留数指定コマンド送信時に送信される。なお、特別図柄保留数指定コマンドが先読みありの場合にのみこれらのコマンドを送信するようにしてもよい。

【 0 2 8 1 】

図柄種別先読みコマンドは、先読み時におけるはずれ、特定大当り、非特定大当りを指定するものである。変動パターン先読みコマンドは、先読み時におけるモードで演出パターン（変動パターン）を指定するものである。変動タイプ先読みコマンドは、先読み時におけるモードで変動タイプを指定するものである。

【 0 2 8 2 】

普通図柄種別先読み演出コマンドは、普通図柄保留が機能表示基板 1 1 9 1 の普通図柄表示器 1 1 8 9 で普通図柄の変動表示に使用される前に、先読みしてその普通図柄保留に基づく普通図柄表示器 1 1 8 9 による表示結果を予告する先読み演出開始を指示するものである。また、普通図柄についても、先読みに対応する普通図柄記憶コマンド、普通図柄種別先読みコマンド及び普通図柄変動パターン先読みコマンドを用意するようにしてもよい。なお、特に断らない限り、単に「先読み」とした場合には特別図柄の先読みを指すものとする。

【 0 2 8 3 】

また、先読み判定を実行する場合には、後述するように、変動開始時と同じ処理を実行して演出パターンや図柄を含むコマンドを生成するが、変動開始時と同じコマンドを送信すると、これらのコマンドを受信した周辺制御基板 4 1 4 0 が変動開始時か始動口入賞時かを区別することができなくなるため、モード値を同一としてステータス値のみを変化させている。

【 0 2 8 4 】

これらの各種コマンドの送信タイミングとして、始動口入賞コマンドは、始動口入賞時（上始動口スイッチ 3 0 2 2 からの検出信号に基づいて上始動口 2 1 0 1 に遊技球が入球した時や、下始動口スイッチ 2 1 0 9 からの検出信号に基づいて下始動口 2 1 0 2 に遊技球が入球した時）に、図 5 に示した本体枠 3 に設けたスピーカボックス 8 2 0 に収容されるスピーカ及び図 2 に示した扉枠 5 に設けたスピーカ 1 3 0 から主に音声でその旨を報知するために送信され、変動短縮作動終了指定コマンドは、規定回数の変動短縮を消化した変動確定後の停止期間終了時（はずれ停止期間経過後）に送信される。高確率終了指定コマンドは、「高確率 N 回」の場合の高確率回数を消化した変動確定後の停止期間終了時（

10

20

30

40

50

はずれ停止期間経過後)に送信される。

【0285】

特別図柄1記憶コマンドは、特別図柄1作動保留球数変化時(上始動口2101に遊技球が入球して機能表示基板1191の上特別図柄表示器1185で特別図柄の変動表示に未だ使用されていない保留数がある状態において、さらに上始動口2101に遊技球が入球して保留数が増加した時や、その保留数から上特別図柄表示器1185で特別図柄の変動表示に使用してその保留数が減少した時)に送信される。特別図柄2記憶コマンドは、特別図柄2作動保留球数変化時(下始動口2102に遊技球が入球して機能表示基板1191の下特別図柄表示器1186で特別図柄の変動表示に未だ使用されていない保留数がある状態において、さらに下始動口2102に遊技球が入球して保留数が増加した時や、その保留数から下特別図柄表示器1186で特別図柄の変動表示に使用してその保留数が減少した時)に送信される。普通図柄記憶コマンドは、普通図柄1作動保留球数変化時(ゲート部2350を遊技球が通過して機能表示基板1191の普通図柄表示器1189で普通図柄の変動表示に未だ使用されていない保留数がある状態において、さらにゲート部2350を遊技球が通過して保留数が増加した時や、その保留数から普通図柄表示器1189で普通図柄の変動表示に使用してその保留数が減少した時)に送信される。普通図柄についても特別図柄と同様に先読みの有無によって変化する普通図柄保留数指定コマンドを送信するようにしてもよい。特別図柄と同様に、モード値の上位4ビットの当りにより先読みの有無を示すようにする。

10

【0286】

普通図柄種別先読み演出コマンドは、普通図柄1作動保留球数増加時(ゲート部2350を遊技球が通過して保留数が増加した時)に送信される。なお、これらの各種コマンドは、実際には主制御側タイマ割り込み処理におけるステップS92の周辺制御基板コマンド送信処理で送信される。

20

【0287】

さらに、普通図柄種別先読み演出コマンドに代えて、普通図柄変動パターン先読みコマンドと普通図柄種別先読みコマンドのように、普通図柄の変動パターンと普通図柄の図柄種別に関する先読みコマンドに分けて送信してもよい。本実施形態では、普通図柄種別先読み演出コマンドは、普通図柄保留数指定コマンドの送信直後に送信されるが、それに限定する必要はなく、予め決められていれば、普通図柄種別先読み演出コマンドを普通図柄保留数指定コマンドよりも先に送信してもよい。また、普通図柄種別先読み演出コマンドに代えて、普通図柄の変動パターン(普通図柄変動パターン先読みコマンド)と普通図柄の図柄種別(普通図柄種別先読みコマンド)に関する先読みコマンドを送信する場合も同様である。

30

【0288】

ところで、始動口入賞コマンドは、上述したように、始動口入賞時(上始動口スイッチ3022からの検出信号に基づいて上始動口2101に遊技球が入球した時や、下始動口スイッチ2109からの検出信号に基づいて下始動口2102に遊技球が入球した時)に、本体枠3に設けたスピーカボックス820に収容されるスピーカ及び扉枠5に設けたスピーカ130から主に音声でその旨を報知するために送信されるが、図12に示した周辺制御基板4140が始動口入賞コマンドをどのように利用するかについては、パチンコ遊技機の仕様によって異なる場合もある。例えば、本実施形態におけるパチンコ遊技機1では、本体枠3に設けたスピーカボックス820に収容されるスピーカ及び扉枠5に設けたスピーカ130から音声で報知するほかに、不正行為の有無を監視するためにも利用するという仕様のものである。これに対して、他のパチンコ遊技機では、周辺制御基板4140が始動口入賞コマンドを単に受信するだけで、本体枠3に設けたスピーカボックス820に収容されるスピーカ及び扉枠5に設けたスピーカ130から音声で報知しない仕様のものである。

40

【0289】

また、上述したコマンド以外にも、例えば、遊技機の機種情報などを含む遊技機関連情

50

報を送信する遊技機関連情報コマンドを送信するようにしてもよい。遊技機関連情報コマンドは、所定契機として主基板から周辺基板に送信するようにする。遊技機関連情報コマンドを受信した周辺制御基板 4140 が遊技機関連情報に含まれる機種情報に応じた演出制御を実行することが可能となる。例えば、普通図柄保留に基づく先読み演出を実行する機種と実行しない機種がある場合に、主制御基板では常に普通図柄種別先読み演出コマンドを周辺制御基板 4140 に送信するように構成する。そして、周辺制御基板 4140 は遊技機関連情報コマンドに基づいて、普通図柄保留に基づく先読み演出を実行可能な機種であると判断した場合には、主制御基板 4100 から送信された普通図柄種別先読み演出コマンドを有効なコマンドとして処理して普図先読み演出を実行可能とする一方、普図先読み演出が実行不可能な機種であると判断した場合には、無効なコマンドとして当該コマンドを破棄する。このように構成することによって、普図先読み演出を実行可能な機種と実行不可能な機種がある場合であっても、主制御基板 4100 における処理を共通化することが可能となる。

10

【0290】

なお、主制御基板 4100 は、遊技機関連情報コマンドを電源投入時に 1 回のみ実行される処理（図 17 の S10～S46 の手前までの何れか）などの所定のタイミングに送信するようにしてもよいし、遊技中に複数回（始動口入賞時、変動開始時、大当り（普図であれば、当り時）、遊技状態が変化するなどの所定条件成立時、タイマ割込処理の実行を契機とした定期的なタイミング）送信するようにしてもよい。電源投入時に送信する場合としては、電源投入時の処理の実行を契機として実行するものであればよく、電源投入時処理中に送信されることに限定されない。例えば、電源投入時に遊技機関連情報コマンドを生成してあらかじめコマンドバッファに格納し、電源投入時の処理が完了した後の定常処理（メイン処理、タイマ割込処理）が実行中にコマンドバッファに格納された遊技機関連情報コマンドが送信されることも含まれる。

20

【0291】

このように、本実施形態によれば、主制御基板 4100 から送信されたコマンドに基づいて、周辺制御基板 4140 において実行可能な演出であれば有効なコマンドとして処理し、実行不可能な演出については無効なコマンドとして当該コマンドを破棄するように構成されている。したがって、遊技機の機種に応じて実行される演出が異なる場合であっても、主制御基板 4100 の制御プログラムを共通化することが可能となり、機種ごとに主制御基板 4100 の制御プログラムの開発を行う必要がなくなり、開発期間を短縮化したり、試験機関における試験期間を短縮化したりすることが可能となる。

30

【0292】

[9 . 主制御基板の各種制御処理]

次に、パチンコ遊技機 1 の遊技の進行に応じて、主制御基板 4100 が行う各種制御処理について、図 17～図 41 を参照して説明する。まず、遊技制御に用いられる各種乱数について説明し、続いて初期値更新型のカウンタの動き、主制御側電源投入時処理、主制御側タイマ割り込み処理等の各処理について説明する。

【0293】

[9 - 1 . 各種乱数]

40

遊技制御に用いられる各種乱数として、大当り遊技状態又は小当り遊技状態を発生させるか否かの決定に用いるための大当り判定用乱数と、この大当り判定用乱数の初期値の決定に用いるための大当り判定用初期値決定用乱数と、大当り遊技状態を発生させないときにリーチ（リーチはずれ）を発生させるか否かの決定に用いるためのリーチ判定用乱数と、上特別図柄表示器 1185 及び下特別図柄表示器 1186 で変動表示される特別図柄の変動表示パターンの決定に用いるための変動表示パターン用乱数と、大当り遊技状態を発生させるときに上特別図柄表示器 1185 及び下特別図柄表示器 1186 で導出表示される大当り図柄の決定に用いられる大当り図柄用乱数と、この大当り図柄用乱数の初期値の決定に用いられる大当り図柄用初期値決定用乱数等が用意されている。なお、上述した大当り図柄用乱数は、小当り遊技状態を発生させるときに上特別図柄表示器 1185 及び下

50

特別図柄表示器 1 1 8 6 で導出表示される小当り図柄の決定に用いられる小当り図柄用乱数としても利用される。一方、上述した大当り図柄用初期値決定用乱数は、この小当り図柄用乱数の初期値の決定に用いるための小当り図柄用初期値決定用乱数としても利用される。またこれらの乱数に加えて、一對の可動片 2 1 0 6 を開閉動作させるか否かの決定に用いるための普通図柄当り判定用乱数と、この普通図柄当り判定用乱数の初期値の決定に用いるための普通図柄当り判定用初期値決定用乱数と、普通図柄表示器 1 1 8 9 で変動表示される普通図柄の変動表示パターンの決定に用いるための普通図柄変動表示パターン用乱数等が用意されている。

【 0 2 9 4 】

例えば、大当り判定用乱数を更新するカウンタは、チップに内蔵されたハードウェア（乱数生成回路）により構成されており、所定の演算式により最小値から最大値までに亘る予め定めた固定数値範囲（本実施形態では、最小値として値 0 ~ 最大値として値 3 2 7 6 7）内ですべての値が出現するように、一定の規則で更新される。これにより、偏りのない乱数値を抽出することができる。また、乱数値は、水晶発振器から出力される 2 0 M H z のクロックを主制御 M P U 4 1 0 0 a にて 2 分周した 1 0 M H z の内部システムクロックに基づいて更新される。さらに、1 周期分の乱数列の更新が終了すると、新たな周期の乱数列の並びが他の周期の乱数列と異なるように更新される。このように、周期ごとに生成される乱数列の並びが異なるため、遊技者による不正な乱数の取得を困難にすることができる。

【 0 2 9 5 】

前述した乱数は、いわゆるハードウェア乱数と呼ばれるものであるが、ソフトウェアによって更新（生成）される乱数（ソフトウェア乱数）であってもよい。具体的には、大当り判定用乱数を更新するカウンタを、最小値から最大値までに亘る予め定めた固定数値範囲（本実施形態では、最小値として値 0 ~ 最大値として値 3 2 7 6 7）内で更新し、この最小値から最大値までに亘る範囲を、後述する主制御側タイマ割り込み処理が行われるごとに値 1 ずつ加算されることでカウントアップする。このカウンタは、大当り判定用初期値決定用乱数から最大値に向かってカウントアップし、続いて最小値（値 0）から大当り判定用初期値決定用乱数に基づいて決定された初期値に向かってカウントアップする。大当り判定用乱数が一周期分の更新が完了する毎に、大当り判定用初期値決定用乱数に基づき大当り判定用乱数の次の周期の開始値（初期値）が決定され、決定された開始値から再度順次更新を繰り返す。このようなカウンタの更新方法を「初期値更新型のカウンタ」という。大当り判定用初期値決定用乱数は、大当り判定用乱数を更新するカウンタの固定数値範囲から一の値を抽選する初期値抽選処理を実行して得られる。一方、上述した普通図柄当り判定用乱数及び普通図柄当り判定用初期値決定用乱数も、上述した大当り判定用乱数の更新方法と同一の方法により更新される。

【 0 2 9 6 】

なお、本実施形態では、大当り判定用乱数の最小値から最大値までに亘る範囲を、大当り判定用乱数を更新するカウンタがカウントアップされ終わると、上述したように、大当り判定用初期値決定用乱数に基づき大当り判定用乱数の次の周期の開始値（初期値）が決定され、決定された開始値から再度順次更新を繰り返しているが、払出制御基板 4 1 1 0 の操作スイッチ 9 5 2 が電源投入時に操作された場合や、後述する、主制御側電源投入時処理において主制御 M P U 4 1 0 0 a の主制御内蔵 R A M に記憶されている遊技情報を数値とみなしてその合計を算出して得たチェックサム値（サム値）が主制御側電源断時処理（電源断時）において記憶されているチェックサム値（サム値）と一致していない場合など、主制御内蔵 R A M の全領域をクリアする場合には、大当り判定用乱数は、主制御 M P U 4 1 0 0 a 毎に内蔵して設定された主制御 M P U 4 1 0 0 a 毎に異なる値である I D コードを取り出し、この取り出した I D コードに基づいて大当り判定用乱数の開始値として設定し、この開始値から大当り判定用乱数が更新されるようになっている。このため、常に同一の固定値（I D コード）を導出する初期値導出処理を実行し、この導出した固定値がセットされる仕組みとなっている。つまり、大当り判定用乱数は、初期値導出処理

10

20

30

40

50

の実行によりIDコードに基づいて導出された同一の固定値が常に上書き更新されるようになってきている。このように、大当り判定用乱数にセットされる値は、IDコードを利用して導出されており、主制御MPU4100aを製造したメーカーによって主制御MPU4100aに内蔵する不揮発性の記憶手段にIDコードを主制御MPU4100a毎の個別情報として記憶させるとともに、IDコードが外部装置を用いても書き換えられないという第1のセキュリティ対策と、主制御内蔵RAMの全領域をクリアする場合に初期値導出処理を実行することによってIDコードに基づいて大当り判定用乱数の開始値が常に主制御MPU4100a毎で同一の固定値を導出するという第2のセキュリティ対策と、による2段階のセキュリティ対策が講じられることよって解析されるのを防止している。なお、IDコードの代わりに大当り判定用乱数の初期値を前述したハードウェア乱数を抽出して設定するようにしてもよい。これにより、主制御内蔵RAMの全領域をクリアする場合に同じ遊技盤であっても毎回異なる大当り判定用乱数の開始値を設定することが可能となり、よりセキュリティを強化することができる。

10

【0297】

ここで、主制御MPU4100aに内蔵する不揮発性の記憶手段からIDコードを取り出し、この取り出したIDコードを大当り判定用乱数の初期値として用いる利点について説明する。例えば、賞球として払い出される遊技球を不正に獲得しようとする者が何らかの方法で遊技盤4を入手して分解し、主制御MPU4100aに内蔵する不揮発性の記憶手段に予め記憶されているIDコードを不正に取得し、大当り判定用乱数を更新するカウンタの値と大当り判定値とが一致するタイミングを把握することができたとしても、そのIDコードが個体を識別するためのユニークな符号が付されたものであるため、他の遊技盤に備える主制御MPUに内蔵する不揮発性の記憶手段に予め記憶されているIDコードとまったく異なるものとなる。つまり他の遊技盤においては、大当り判定用乱数を更新するカウンタの値と大当り判定値とが一致するタイミングも、入手した遊技盤4のものとはまったく異なる。換言すると、入手した遊技盤4を分解して解析して得たIDコードは、他の遊技盤、つまり他のパチンコ遊技機において、まったく役に立たないものであるため、分解して解析した得た所定間隔ごとに瞬停を発生させ、その所定間隔ごとに、上始動口2101や下始動口2102に遊技球を入球させるという始動入賞を狙っても、大当り遊技状態を発生させることができない。

20

【0298】

[9-2. 初期値更新型のカウンタの動き]

初期値更新型のカウンタは、主制御内蔵RAMの全領域をクリアする場合(RAMクリア時)に主制御MPU4100aがその内蔵する不揮発性の記憶手段からIDコードを取り出し、この取り出したIDコードに基づいて大当り判定用乱数を更新するカウンタの固定数値範囲から常に同一の固定値を導出する初期値導出処理を実行し、この導出した固定値がセットされる。初期値更新型のカウンタは、1サイクル目として、この固定値から最大値に向かってカウントアップし、続いて最小値から固定値に向かってカウントアップする。大当り判定用乱数の最小値から最大値までに亘る範囲をカウンタがカウントアップし終わると、大当り判定用初期値決定用乱数として大当り判定用乱数を更新するカウンタの固定数値範囲から一の値を抽選する初期値抽選処理を実行し、この抽選で得た値がセットされる。初期値更新型のカウンタは、2サイクル目として、抽選で得た値から最大値に向かってカウントアップし、続いて最小値から抽選で得た値に向かってカウントアップする。大当り判定用乱数の最小値から最大値までに亘る範囲をカウンタがカウントアップし終わると、再び、初期値抽選処理を実行し、この抽選で得た値がセットされ、初期値更新型のカウンタは、3サイクル目として、抽選で得た値から最大値に向かってカウントアップすることとなる。本実施形態では、大当り判定値の範囲(大当り判定範囲)として、低確率では値32668~値32767が設定されており、通常時判定テーブルから読み出されるのに対して、高確率では値31768~値32767が設定されており、確変時判定テーブルから読み出されるようになってきている。大当り判定用乱数を更新するカウンタは、本実施形態では、最小値として値0~最大値として値32767までに亘る予め定めた固

30

40

50

定数値範囲を更新するようになっている。換言すると、大当たり判定値の範囲（大当たり判定範囲）は、低確率と高確率とのうち、どちらにおいても、最小値と最大値との中間値（値16384）から最大値側に寄った範囲に設定されている。

【0299】

ここで本実施形態では、大当たり判定値の範囲（大当たり判定範囲）として、低確率では値10～値209が設定され、高確率では値10～値339が設定されている場合を例示する。つまり、低確率では、大当たりとなる乱数値（大当たり判定用乱数）の数が200個としており、高確率では、大当たりとなる乱数値（大当たり判定用乱数）の数が330個としている。ここで、本実施形態では、カウントして更新する複数の乱数同士が同期しないようにするため、乱数値の取得時期が異なる場合を除いて、同時に取得する他の乱数値の数を当該200個以外、例えば素数個としている。すなわち、本実施形態では、大当たり判定用乱数とは乱数値の取得時期が異なれば、大当たりとなる乱数値の数が素数でないようにすることができる。なお、本実施形態では、上述した小当たりとなるのは、例えば、低確率での大当たり図柄の個数（200個）を4で割った個数分（50個）の大当たり判定用乱数としている。

【0300】

そのような大当たり判定値の範囲が設定されている場合について検討してみると、大当たり判定値の範囲（大当たり判定範囲）が低確率と高確率とのうち、どちらにおいても、最小値と最大値との中間値（値16384）から最小値側に寄った範囲に設定されることとなる。このような場合には、初期値更新型のカウンタの値が値0となるタイミングから大当たり判定値の範囲（大当たり判定範囲）のうち最初の値10となる時期までに亘る期間と、この値10の次の値11から最大値（値32767）までに亘る期間と、を比べると、前者の期間の方が後者の期間と比べて上述した初期値抽選処理によって抽選される確率が極めて低い。換言すると、初期値更新型のカウンタの値が値0となるタイミングから大当たり判定値の範囲（大当たり判定範囲）のうち最後の値（低確率では値209、高確率では値339）までに亘る範囲と、この最後の値の次の値（低確率では値210、高確率では値340）から最大値（値32767）となるまでに亘る範囲と、を比べると、前者の範囲の方が後者の範囲と比べて初期値抽選処理によって抽選される確率が極めて低い。そうすると、例えば、何らかの方法によって初期値更新型のカウンタの値が値0となるタイミングを不正に取得して上始動口2101や下始動口2102に向かって電波を照射することにより遊技球が上始動口2101や下始動口2102に入球したかのように装う不正行為が行われると、初期値更新型のカウンタの値が大当たり判定値の範囲（大当たり判定範囲）のうち、いずれかの値となる確率が高いと言える。

【0301】

これに対して、本実施形態のように、大当たり判定値の範囲（大当たり判定範囲）が低確率と高確率とのうち、どちらにおいても、最小値と最大値との中間値（値16384）から最大値側に寄った範囲に設定されている場合には、初期値更新型のカウンタの値が値0となるタイミングから大当たり判定値の範囲（大当たり判定範囲）のうち最初の値となる手前の値（低確率では値32667、高確率では値31767）となる時期までに亘る期間と、最初の値（低確率では値32668、高確率では値31768）から最大値（値32767）までに亘る期間と、を比べると、前者の期間の方が後者の期間と比べて上述した初期値抽選処理によって抽選される確率が極めて高い。換言すると、初期値更新型のカウンタの値が値0となるタイミングから大当たり判定値の範囲（大当たり判定範囲）のうち最初の値の手前の値（低確率では値32667、高確率では値31767）までに亘る範囲と、最初の値（低確率では値32668、高確率では値31768）から最大値（値32767）までに亘る範囲と、を比べると、前者の範囲の方が後者の範囲と比べて初期値抽選処理によって抽選される確率が極めて高い。そうすると、初期値更新型のカウンタは、値0から大当たり判定値の範囲（大当たり判定範囲）のうち最初の値の手前の値（低確率では値32667、高確率では値31767）までに亘る範囲のうち、いずれかの値が初期値抽選処理により抽選された値となって上述した大当たり判定用初期値決定用乱数にセットされるこ

10

20

30

40

50

ととなるため、この抽選で得た値から最大値に向かってカウントアップし、続いて最小値から抽選で得た値に向かってカウントアップすることとなる。大当たり判定用乱数の最小値から最大値までに亘る範囲をカウンタがカウントアップし終わると、再び、初期値抽選処理を実行し、この抽選で得た値がセットされ、初期値更新型のカウンタは、抽選で得た値から最大値に向かってカウントアップすることとなる。

【 0 3 0 2 】

つまり、本実施形態のように、大当たり判定値の範囲（大当たり判定範囲）が低確率と高確率とのうち、どちらにおいても、最小値と最大値との中間値（値 1 6 3 8 4）から最大値側に寄った範囲に設定されている場合には、初期値更新型のカウンタの値が値 0 となるタイミングから大当たり判定値の範囲（大当たり判定範囲）のうち最初の値となる手前の値（低確率では値 3 2 6 6 7、高確率では値 3 1 7 6 7）となる時期までに亘る期間が不規則となり、ランダム性に富んだものとなっている。これにより、例えば、何らかの方法によって初期値更新型のカウンタの値が値 0 となるタイミングを不正に取得して上始動口 2 1 0 1 や下始動口 2 1 0 2 に向かって電波を照射することにより遊技球が上始動口 2 1 0 1 や下始動口 2 1 0 2 に入球したかのように装う不正行為が行われたとしても、初期値更新型のカウンタの値が大当たり判定値の範囲（大当たり判定範囲）うち、いずれかの値となる確率が低いと言える。

【 0 3 0 3 】

なお、初期値更新型のカウンタは、最小値から最大値までの範囲を繰り返し更新される。初期値から大当たり判定値の範囲（大当たり判定範囲）の最小値（最初の値）から 2 サイクル目においてカウンタが大当たり判定値の範囲（大当たり判定範囲）の最小値（最初の値）となるまでに要する時間は時間 T 0 となる。時間 T 0 から 3 サイクル目においてカウンタが大当たり判定値の範囲（大当たり判定範囲）の最小値（最初の値）となるまでに要する時間は時間 T 1 となり、時間 T 0 に比べて時間 T 1 の方が短くなる。時間 T 1 から 4 サイクル目においてカウンタが大当たり判定値の範囲（大当たり判定範囲）の最小値（最初の値）となるまでに要する時間は時間 T 2 となり、時間 T 1 に比べて時間 T 2 の方が短くなる。このように、初期値更新型のカウンタでは、更新されるカウンタが大当たり判定値の範囲（大当たり判定範囲）の最小値（最初の値）となる時間に対してゆらぎを持たせることによって（周期性を排除した状態にすることによって）遊技者に察知されないようになっている。

【 0 3 0 4 】

[9 - 3 . 主制御側電源投入時処理]

図 1 7 は、本実施形態の主制御側電源投入時処理の一例を示すフローチャートであり、図 1 8 は図 1 7 の主制御側電源投入時処理のつづきを示すフローチャートである。

【 0 3 0 5 】

パチンコ遊技機 1 に電源が投入されると、上述した主制御プログラムが、主制御基板 4 1 0 0 の主制御 M P U 4 1 0 0 a による制御の下、図 1 7 及び図 1 8 に示すように、主制御側電源投入時処理を行う。この主制御側電源投入時処理が開始されると、主制御プログラムは、主制御 M P U 4 1 0 0 a の制御の下、スタックポインタの設定を行う（ステップ S 1 0）。スタックポインタは、例えば、使用中の記憶素子（レジスタ）の内容を一時記憶するためにスタックに積んだアドレスを示したり、サブルーチンを終了して本ルーチンに復帰するときの本ルーチンの復帰アドレスを一時記憶するためにスタックに積んだアドレスを示したりするものであり、スタックが積まれるごとにスタックポインタが進む。ステップ S 1 0 では、主制御プログラムが、スタックポインタに初期アドレスをセットし、この初期アドレスから、レジスタの内容、復帰アドレス等をスタックに積んで行く。そして最後に積まれたスタックから最初に積まれたスタックまで、順に読み出すことによりスタックポインタが初期アドレスに戻る。

【 0 3 0 6 】

ステップ S 1 0 に続いて、主制御プログラムは、停電監視回路 4 1 0 0 e に停電クリア信号の出力を開始する（ステップ S 1 1）。この停電監視回路 4 1 0 0 e は、電圧比較回路であるコンパレータ M I C と、D タイプフリップフロップ M I C と、から構成されてい

10

20

30

40

50

る。電圧比較回路であるコンパレータMICは、+24Vとリファレンス電圧との電圧を比較したり、+12Vとリファレンス電圧との電圧を比較したりすることで、その比較結果を出力する。この比較結果は、停電又は瞬停が発生していない場合にはその論理がHIとなってDタイプフリップフロップMICのプリセット端子であるPR端子に入力される一方、停電又は瞬停が発生した場合にはその論理がLOWとなってDタイプフリップフロップMICのプリセット端子であるPR端子に入力されるようになっている。ステップS11では、このDタイプフリップフロップMICのクリア端子であるCLR端子に停電クリア信号の出力を開始する。この停電クリア信号は、主制御MPU4100aの所定の出力ポートの出力端子からその論理をLOWとして、リセット機能付き主制御出力回路4100caを介して、DタイプフリップフロップICのクリア端子であるCLR端子に入力される。これにより、主制御MPU4100aは、DタイプフリップフロップMICのラッチ状態を解除することができ、ラッチ状態をセットするまでの間、DタイプフリップフロップMICのプリセット端子であるPR端子に入力された論理を反転して出力端子である1Q端子から出力する状態とすることができ、その1Q端子からの信号を監視することができる。

10

【0307】

ステップS12に続いて、主制御プログラムは、ウェイトタイマ処理1を行い(ステップS12)、停電予告信号が入力されているか否かを判定する(ステップS14)。電源投入時から所定電圧となるまでの間では電圧がすぐに上がらない。一方、停電又は瞬停(電力の供給が一時停止する現象)となるときでは電圧が下がり、停電予告電圧より小さくなると、停電監視回路4100eから停電予告として停電予告信号が入力される。電源投入時から所定電圧に上がるまでの間では同様に電圧が停電予告電圧より小さくなると、停電監視回路4100eから停電予告信号が入力される。そこで、ステップS12のウェイトタイマ処理1は、電源投入後、電圧が停電予告電圧より大きくなって安定するまで待つための処理であり、本実施形態では、待ち時間(ウェイトタイマ)として200ミリ秒(ms)が設定されている。ステップS14の判定でその停電予告信号が入力されているか否かの判定を行っている。この判定では、停電予告信号として、上述したDタイプフリップフロップMICの出力端子である1Q端子から出力されている信号に基づいて行う。

20

【0308】

ステップS14で電源投入後に電圧が停電予告電圧より大きくなって安定するまで待っても停電予告信号の入力がなかったときには、主制御プログラムは、DタイプフリップフロップMICのクリア端子であるCLR端子に停電クリア信号の出力を停止する(ステップS15)。ここでは、停電クリア信号は、主制御MPU4100aの所定の出力ポートの出力端子からその論理をHIとして、リセット機能付き主制御出力回路4100caを介して、DタイプフリップフロップICのクリア端子であるCLR端子に入力される。これにより、主制御MPU4100aは、DタイプフリップフロップMICをラッチ状態にセットすることができる。DタイプフリップフロップMICは、そのプリセット端子であるPR端子に論理がLOWとなって入力された状態をラッチすると、出力端子である1Q端子から停電予告信号を出力する。

30

【0309】

ステップS15に続いて、主制御プログラムは、電源投入時から所定時間に亘って主制御内蔵RAM(遊技記憶部)の初期化を行うRAMクリア処理を実行可能な状態とする(遊技側電源投入時操作制御手段)。具体的には、主制御プログラムは、まず、払出制御基板4110の操作スイッチ952が操作されているか否かを判定する(ステップS16)。この判定では、主制御プログラムが、払出制御基板4110の操作スイッチ952が操作されたことに伴う操作信号(検出信号)に基づくエラー解除ナビコマンド(第1のエラー解除コマンド)が主制御MPU4100aに入力されているか否かにより行う。主制御プログラムは、その操作信号の論理値に基づいて、操作スイッチ952からの操作信号の論理値がHIであるときにはRAMクリアを行うことを指示するものではないと判断して操作スイッチ952が操作されていないと判定する一方、操作スイッチ952からの操作

40

50

信号の論理値がLOWであるときにはRAMクリアを行うことを指示するものであると判断して操作スイッチ952が操作されていると判定する。

【0310】

ステップS16において、主制御プログラムは、上記操作スイッチ952が操作されているときには、RAMクリア報知フラグRCL-FLGに値1をセットする(ステップS18)。一方、主制御プログラムは、ステップS16で操作スイッチ952が操作されていないときには、RAMクリア報知フラグRCL-FLGに値0をセットする(ステップS20)。すなわち、主制御プログラムは、電源投入時から所定時間に亘って、主制御MPU4100aに内蔵されたRAM(以下、「主制御内蔵RAM」と記載する。)の初期化を行うRAMクリア処理を実行可能な状態とする(遊技制御側電源投入時操作制御手段)。上述したRAMクリア報知フラグRCL-FLGは、主制御MPU4100aの主制御内蔵RAM(遊技記憶部)に記憶されている、確率変動、未払い出し賞球等の遊技に関する遊技情報を消去するか否かを示すフラグであり、遊技情報を消去するとき値1、遊技情報を消去しないとき値0にそれぞれ設定される。なお、ステップS18及びステップS20でセットされたRAMクリア報知フラグRCL-FLGの値は、主制御MPU4100aの汎用記憶素子(汎用レジスタ)に記憶される。

10

【0311】

ステップS18又はステップS20に続いて、主制御プログラムは、ウェイトタイマ処理2を行う(ステップS22)。このウェイトタイマ処理2では、図7に示した、周辺制御基板4140の液晶及び音制御部4160による遊技盤側液晶表示装置1900及び上皿側液晶表示装置244の描画制御を行うシステムが起動する(ブートする)まで待っている。本実施形態では、ブートするまでの時間(ブートタイマ)として2秒(s)が設定されている。

20

【0312】

ステップS22に続いて、主制御プログラムは、RAMクリア報知フラグRCL-FLGが値0である否かを判定する(ステップS24)。上述したように、RAMクリア報知フラグRCL-FLGは、遊技情報を消去するとき値1、遊技情報を消去しないとき値0にそれぞれ設定される。ステップS24でRAMクリア報知フラグRCL-FLGが値0であるとき、つまり遊技情報を消去しないときには、チェックサム算出を行う(ステップS26)。このチェックサムは、主制御内蔵RAMに記憶されている遊技情報を数値とみなしてその合計を算出するものである。

30

【0313】

ステップS26に続いて、主制御プログラムは、算出したチェックサムの値(サム値)が後述する主制御側電源断時処理(電源断時)において記憶されているチェックサムの値(サム値)と一致しているか否かを判定する(ステップS28)。一致しているときには、この主制御プログラムは、バックアップフラグBK-FLGが値1であるか否かを判定する(ステップS30)。このバックアップフラグBK-FLGは、遊技情報、チェックサムの値(サム値)及びバックアップフラグBK-FLGの値等の遊技バックアップ情報を後述する主制御側電源断時処理において主制御内蔵RAMに記憶保持したか否かを示すフラグであり、主制御側電源断時処理を正常に終了したとき値1、主制御側電源断時処理を正常に終了していないとき値0にそれぞれ設定される。

40

【0314】

ステップS30でバックアップフラグBK-FLGが値1であるとき、つまり主制御側電源断時処理を正常に終了したときには、主制御プログラムは、復電時として主制御内蔵RAMの作業領域を設定する(ステップS32)。この設定は、バックアップフラグBK-FLGに値0をセットするほか、主制御MPU4100aに内蔵されたROM(以下、「主制御内蔵ROM」と記載する。)から復電時情報を読み出し、この復電時情報を主制御内蔵RAMの作業領域にセットする。なお、「復電」とは、電源を遮断した状態から電源を投入した状態のほか、停電又は瞬停からその後の電力の復旧した状態、高周波が照射されたことを検出してリセットし、その後復旧した状態も含める。

50

【0315】

ステップS32に続いて、主制御プログラムは、電源投入時コマンド作成処理を行う（ステップS34）。この電源投入時コマンド作成処理では、遊技バックアップ情報から遊技情報を読み出してこの遊技情報に応じた各種コマンドを主制御内蔵RAMの所定記憶領域に記憶する。

【0316】

一方、ステップS24でRAMクリア報知フラグRCL-FLGが値0でない（値1である）とき、つまり遊技情報を消去するときには、或いはステップS28でチェックサム値（サム値）が一致していないときには、又はステップS30でバックアップフラグBK-FLGが値1でない（値0である）とき、つまり主制御側電源断時処理を正常に終了していないときには、主制御プログラムは、主制御内蔵RAMの全領域をクリアする（ステップS36）。すなわち、主制御プログラムは、上述した操作スイッチ952の操作に伴う検出信号の入力を契機として遊技制御側RAMクリア処理を実行している（払出制御側電源投入時操作制御手段）。具体的には、主制御プログラムは、値0を主制御内蔵RAMに書き込むことよって行う。なお、その代わりに、主制御プログラムは、初期値として主制御内蔵ROMから所定値を読み出して、セットしてもよい。また、主制御MPU4100aは、操作スイッチ952からの操作信号の論理値がRAMクリアを指示するもので遊技情報を消去するとき、サム値が一致していないとき、又は主制御側電源断時処理を正常に終了していないときには、主制御MPU4100aの不揮発性の記憶手段に予め記憶された固有のIDコードを取り出し、この取り出したIDコードに基づいて大当り判定用乱数を更新するカウンタの固定数値範囲から常に同一の固定値を導出する初期値導出処理を行い、この固定値を、上述した大当り判定用乱数の初期値の決定に用いるための大当り判定用初期値決定用乱数にセットする。

【0317】

ステップS36に続いて、主制御プログラムは、初期設定として主制御内蔵RAMの作業領域を設定する（ステップS38）。この設定は、主制御内蔵ROMから初期情報を読み出してこの初期情報を主制御内蔵RAMの作業領域にセットされることにより実施される。

【0318】

ステップS38に続いて、主制御プログラムは、RAMクリア報知及びテストコマンド作成処理を行う（ステップS40）。このRAMクリア報知及びテストコマンド作成処理では、主制御内蔵RAMをクリアして初期設定を行った旨を報知するための図15に示した電源投入に区分される電源投入コマンドを作成するとともに、周辺制御基板4140の各種検査を行うための図16に示したテスト関連に区分されるテストコマンドを作成して、送信情報として主制御内蔵RAMの送信情報記憶領域にそれぞれ記憶する。

【0319】

ステップS34又はステップS40に続いて、主制御プログラムは、割り込み初期設定を行う（ステップS42）。この設定は、後述する主制御側タイマ割り込み処理が行われるときの割り込み周期を設定するものである。本実施形態では4msに設定されている。

【0320】

ステップS42に続いて、主制御プログラムは、割り込み許可設定を行う（ステップS44）。この設定によりステップS42で設定した割り込み周期、つまり4msごとに主制御側タイマ割り込み処理が繰り返し行われる。

【0321】

ステップS44に続いて、主制御プログラムは、電源投入時から所定時間を経過すると、つまり、主制御側メイン処理が開始されると、操作スイッチ952（操作スイッチ）の操作に伴うエラー解除ナビコマンドの受け取りを契機とした遊技制御側RAMクリア処理の実行を規制することとなる（通常時操作制御手段）。以上のように、主制御プログラムは、操作スイッチ952の操作に伴って入力される検出信号を、タイムシェアリングの概念により、上述のように電源投入時から所定時間に亘ってエラー解除ナビコマンドの入力

10

20

30

40

50

を契機としてRAMクリア処理を実行させたり（遊技制御側電源投入時操作制御手段）、当該所定時間の経過後は当該エラー解除ナビコマンドの入力があってもRAMクリア処理の実行を規制し（遊技制御側通常時操作制御手段）、発生したエラーに伴うエラー報知を解除するための解除スイッチとして取り扱っている。つまり、本来、払出動作に関して発生したエラーを解除するために使用されるはずであった操作スイッチ952（エラー解除部）を、電源投入時から所定時間に亘って、その代わりに、遊技記憶部としての主制御内蔵RAM（及び後述する払出記憶部としての払出制御内蔵RAM）の初期化を開始させるためのRAMクリア処理を実行するための操作部として機能させたり、当該所定時間の経過後に、遊技球の払出動作に関して発生したエラーを解除するための操作部として機能させることができるようになっている。

10

【0322】

次に主制御プログラムは、ウォッチドックタイマクリアレジスタWCLに値Aをセットする（ステップS46）。このウォッチドックタイマクリアレジスタWCLに、値A、値Bそして値Cを順にセットすることによりウォッチドックタイマがクリア設定される。

【0323】

ステップS46に続いて、主制御プログラムは、停電予告信号が入力されているか否かを判定する（ステップS48）。上述したように、パチンコ遊技機1の電源を遮断したり、停電又は瞬停したりするときには、電圧が停電予告電圧以下となると、停電予告として停電予告信号が停電監視回路4100eから入力される。ステップS48の判定は、この停電予告信号に基づいて行う。

20

【0324】

ステップS48で停電予告信号の入力がないときには、主制御プログラムは非当落乱数更新処理を行う（ステップS50）。非当落乱数更新処理では、上述した、リーチ判定用乱数、変動表示パターン用乱数、大当り図柄用初期値決定用乱数、及び小当り図柄用初期値決定用乱数等を更新する。このように、非当落乱数更新処理では、当落判定（大当り判定）にかかわらない乱数を更新する。なお、上述した、普通図柄当り判定用初期値決定用乱数及び普通図柄変動表示パターン用乱数等もこの非当落乱数更新処理により更新される。

【0325】

ステップS50に続いて、再びステップS46に戻り、主制御プログラムは、ウォッチドックタイマクリアレジスタWCLに値Aをセットし、ステップS48で停電予告信号の入力があるか否かを判定し、この停電予告信号の入力がなければ、ステップS50で非当落乱数更新処理を行い、ステップS46～ステップS50を繰り返し行う。なお、このステップS46～ステップS50の処理を「主制御側メイン処理」という。

30

【0326】

一方、ステップS48で停電予告信号の入力があったときには、主制御プログラムは、割り込み禁止設定を行う（ステップS52）。この設定により後述する主制御側タイマ割り込み処理が行われなくなり、主制御内蔵RAMへの書き込みを防ぎ、遊技情報の書き換えを保護している。

【0327】

ステップS52に続いて、主制御プログラムは、停電クリア信号を出力開始する（ステップS53）。ここでは、ステップS11において停電クリア信号を出力開始した処理と同一の処理を行う。これにより、主制御プログラムは、主制御MPU4100aの制御の下、DタイプフリップフロップMICのラッチ状態を解除することができる。

40

【0328】

ステップS53に続いて、主制御プログラムは、始動口ソレノイド2105、アタッカソレノイド2108A、2108B、上特別図柄表示器1185、下特別図柄表示器1186、上特別図柄記憶表示器1184、下特別図柄記憶表示器1187、普通図柄表示器1189、普通図柄記憶表示器1188、遊技状態表示器1183、ラウンド表示器1190等に出力している駆動信号を停止する（ステップS54）。

50

【 0 3 2 9 】

ステップ S 5 4 に続いて、主制御プログラムは、チェックサムの算出を行ってこの算出した値を記憶する（ステップ S 5 6）。このチェックサムは、上述したチェックサムの値（サム値）及びバックアップフラグ B K - F L G の値の記憶領域を除く、主制御内蔵 R A M の作業領域の遊技情報を数値とみなしてその合計を算出する。

【 0 3 3 0 】

ステップ S 5 6 に続いて、主制御プログラムは、バックアップフラグ B K - F L G に値 1 をセットする（ステップ S 5 8）。これにより、遊技バックアップ情報の記憶が完了する。

【 0 3 3 1 】

ステップ S 5 8 に続いて、主制御プログラムは、ウォッチドックタイマのクリア設定を行う（ステップ S 6 0）。このクリア設定は、上述したように、ウォッチドックタイマクリアレジスタ W C L に値 A、値 B そして値 C を順にセットすることにより行われる。

【 0 3 3 2 】

ステップ S 6 0 に続いて、無限ループに入る。この無限ループでは、ウォッチドックタイマクリアレジスタ W C L に値 A、値 B そして値 C を順にセットしないためウォッチドックタイマがクリア設定されなくなる。このため、主制御 M P U 4 1 0 0 a にリセットがかかり、その後主制御 M P U 4 1 0 0 a は、この主制御側電源投入時処理を再び行う。なお、ステップ S 5 2 ~ ステップ S 6 0 の処理及び無限ループを「主制御側電源断時処理」という。

【 0 3 3 3 】

パチンコ遊技機 1（主制御 M P U 4 1 0 0 a）は、停電したとき又は瞬停したときにはリセットがかかり、その後の電力の復旧により主制御側電源投入時処理を行う。

【 0 3 3 4 】

なお、ステップ S 2 8 では主制御内蔵 R A M に記憶されている遊技バックアップ情報が正常なものであるか否かを検査し、続いてステップ S 3 0 では主制御側電源断時処理が正常に終了された否かを検査している。このように、主制御内蔵 R A M に記憶されている遊技バックアップ情報を 2 重にチェックすることにより遊技バックアップ情報が不正行為により記憶されたものであるか否かを検査している。

【 0 3 3 5 】

[9 - 4 . 主制御側タイマ割り込み処理]

次に、主制御側タイマ割り込み処理について説明する。主制御側タイマ割り込み処理は、図 1 7 及び図 1 8 に示した主制御側電源投入時処理において設定された割り込み周期（本実施形態では、4 m s）ごとに繰り返し行われる。図 1 9 は主制御側タイマ割り込み処理の一例を示すフローチャートである。

【 0 3 3 6 】

主制御側タイマ割り込み処理が開始されると、主制御基板 4 1 0 0 では、主制御プログラムが、主制御 M P U 4 1 0 0 a の制御の下、ウォッチドックタイマクリアレジスタ W C L に値 B をセットする（ステップ S 7 0）。このとき、ウォッチドックタイマクリアレジスタ W C L には、主制御側電源投入時処理（主制御側メイン処理）のステップ S 4 6 においてセットされた値 A に続いて値 B がセットされる。

【 0 3 3 7 】

ステップ S 7 0 に続いて、主制御プログラムは、割り込みフラグのクリアを行う（ステップ S 7 2）。この割り込みフラグがクリアされることにより他の割り込みの発生が許容される。また、割込フラグのクリアについては、タイマ割込処理における全ての処理が完了してから実行するようにしてもよい。このようにすることで、タイマ割込処理中に他の割込が発生することによる多重割込が行われないようにすることで、割込処理の管理がより簡略化される。

【 0 3 3 8 】

ステップ S 7 2 に続いて、主制御プログラムは、スイッチ入力処理を行う（ステップ S

10

20

30

40

50

74)。このスイッチ入力処理では、主制御MPU4100aの各種入力ポートの入力端子に入力されている各種信号を読み取り、入力情報として主制御内蔵RAMの入力情報記憶領域に記憶する。具体的には、この主制御プログラムは、例えば、一般入賞口2104、2201に入球した遊技球を検出する一般入賞口スイッチ3020、3020からの各々の検出信号、大入賞口2103に入球した遊技球を検出するカウントスイッチ2110からの検出信号、上始動口2101に入球した遊技球を検出する上始動口スイッチ3022からの検出信号、下始動口2102に入球した遊技球を検出する下始動口スイッチ2109からの検出信号、ゲート部2350を通過した遊技球を検出するゲートスイッチ2352からの検出信号、磁石を用いた不正行為を検出する磁気検出スイッチ3024からの検出信号や後述する賞球制御処理で送信した賞球コマンドを払出制御基板4110が正常に受信した旨を伝える払出制御基板4110からの払主ACK信号、をそれぞれ読み取り、入力情報として入力情報記憶領域に記憶する。また、上始動口2101に入球した遊技球を検出する上始動口スイッチ3022からの検出信号、下始動口2102に入球した遊技球を検出する下始動口スイッチ2109からの検出信号をそれぞれ読み取ると、これと対応する図15に示したその他に区分される始動口入賞コマンドを送信情報として上述した送信情報記憶領域に記憶する。つまり、上始動口スイッチ3022からの検出信号があると、これと対応する始動口入賞コマンドが送信情報として送信情報記憶領域に記憶されるし、下始動口スイッチ2109からの検出信号があると、これと対応する始動口入賞コマンドが送信情報として送信情報記憶領域に記憶されるようになっている。

10

【0339】

20

なお、本実施形態では、一般入賞口2104、2201に入球した遊技球を検出する一般入賞口スイッチ3020、3020からの検出信号、大入賞口2103に入球した遊技球を検出するカウントスイッチ2110からの検出信号、上始動口2101に入球した遊技球を検出する上始動口スイッチ3022からの検出信号、下始動口2102に入球した遊技球を検出する下始動口スイッチ2109からの検出信号、及びゲート部2350を通過した遊技球を検出するゲートスイッチ2352からの検出信号は、このスイッチ入力処理が開始されると、まず1回目としてそれぞれ読み取られ、所定時間(例えば、10 μ s)経過した後、2回目としてそれぞれ再び読み取られる。そして、この2回目に読み取られた結果と、1回目に読み取られた結果と、を比較する。この比較結果のうち、同結果となっているものがあるか否かを判定する。同結果でないものについては、さらに、3回目として再び読み取られ、この3回目に読み取られた結果と、2回目に読み取られた結果と、を比較する。この比較結果のうち、同結果となっているものがあるか否かを再び判定する。同結果でないものについては、さらに、4回目として再び読み取られ、この4回目に読み取られた結果と、3回目に読み取られた結果と、を比較する。この比較結果のうち、同結果となっているものがあるか否かを再び判定する。同結果とならないものについては、遊技球の入球がないものとして扱う。

30

【0340】

このように、スイッチ入力処理では、主制御プログラムが、一般入賞口スイッチ3020、3020、カウントスイッチ2110、上始動口スイッチ3022、下始動口スイッチ2109、及びゲートスイッチ2352からの検出信号を、1回目～3回目に亘って比較する2度読み取りと、2回目～4回目に亘って比較する2度読み込みと、による計2回の2度読み取りを行うことによって、チャタリングやノイズ等の影響による誤検出を回避することができるようになっているため、一般入賞口スイッチ3020、3020、カウントスイッチ2110、上始動口スイッチ3022、下始動口スイッチ2109、及びゲートスイッチ2352からの検出信号の信頼性を高めることができる。

40

【0341】

ステップS74に続いて、主制御プログラムは、タイマ減算処理を行う(ステップS76)。このタイマ減算処理では、例えば、後述する特別図柄及び特別電動役物制御処理で決定される変動表示パターンに従って上特別図柄表示器1185及び下特別図柄表示器1186が点灯する時間、後述する普通図柄及び普通電動役物制御処理で決定される普通図

50

柄変動表示パターンに従って普通図柄表示器 1 1 8 9 が点灯する時間のほかに、主制御基板 4 1 0 0 (主制御 MPU 4 1 0 0 a) が送信した各種コマンドを払出制御基板 4 1 1 0 が正常に受信した旨を伝える払主 ACK 信号が入力されているか否かを判定する際にその判定条件として設定されている ACK 信号入力判定時間等の時間管理を行う。具体的には、変動表示パターン又は普通図柄変動表示パターンの変動時間が 5 秒間であるときには、タイマ割り込み周期が 4 m s に設定されているので、このタイマ減算処理を行うごとに変動時間を 4 m s ずつ減算し、その減算結果が値 0 になることで変動表示パターン又は普通図柄変動表示パターンの変動時間を正確に計っている。

【 0 3 4 2 】

本実施形態では、ACK 信号入力判定時間が 1 0 0 m s に設定されている。このタイマ減算処理を行うごとに ACK 信号入力判定時間が 4 m s ずつ減算し、その減算結果が値 0 になることで ACK 信号入力判定時間を正確に計っている。なお、これらの各種時間及び ACK 信号入力判定時間は、時間管理情報として主制御内蔵 RAM の時間管理情報記憶領域に記憶される。

【 0 3 4 3 】

ステップ S 7 6 に続いて、主制御プログラムは、当落乱数更新処理を行う (ステップ S 7 8)。この当落乱数更新処理では、上述した、大当り判定用乱数、大当り図柄用乱数、及び小当り図柄用乱数を更新する。またこれらの乱数に加えて、図 1 7 に示した主制御側電源投入時処理 (主制御側メイン処理) におけるステップ S 5 0 の非当落乱数更新処理で更新される、大当り図柄用初期値決定用乱数、及び小当り図柄用初期値決定用乱数も更新する。これらの大当り図柄用初期値決定用乱数、及び小当り図柄用初期値決定用乱数は、主制御側メイン処理及びこの主制御側タイマ割り込み処理においてそれぞれ更新されることでランダム性をより高めている。これに対して、大当り判定用乱数、大当り図柄用乱数、及び小当り図柄用乱数は、当落判定 (大当り判定) にかかわる乱数であるためこの当落乱数更新処理が行われるごとにのみ、それぞれのカウンタがカウントアップする。

【 0 3 4 4 】

例えば、大当り判定用乱数を更新するカウンタは、上述したように、初期値更新型のカウンタであり、最小値から最大値までに亘る予め定めた固定数値範囲 (本実施形態では、最小値として値 0 ~ 最大値として値 3 2 7 6 7) 内において更新され、この最小値から最大値までに亘る範囲を、この主制御側タイマ割り込み処理が行われるごとに値 1 ずつ加算されることでカウントアップする。大当り判定用初期値決定用乱数から最大値 (値 3 2 7 6 7) に向かってカウントアップし、続いて最小値 (値 0) から大当り判定用初期値決定用乱数に向かってカウントアップする。大当り判定用乱数の最小値から最大値までに亘る範囲を、大当り判定用乱数を更新するカウンタがカウントアップし終わると、この当落乱数更新処理により大当り判定用初期値決定用乱数は更新される。大当り判定用初期値決定用乱数は、大当り判定用乱数を更新するカウンタの固定数値範囲から一の値を抽選する初期値抽選処理を実行して得ることができるようになっている。なお、上述した、普通図柄当り判定用乱数、普通図柄当り判定用初期値決定用乱数もこの当落乱数更新処理により更新される。普通図柄当り判定用乱数等は、上述した大当り判定用乱数の更新方法と同一であり、その説明を省略する。

【 0 3 4 5 】

本実施形態では、大当り判定用初期値決定用乱数、大当り図柄用初期値決定用乱数、及び小当り図柄用初期値決定用乱数を、図 1 7 に示した主制御側電源投入時処理 (主制御側メイン処理) におけるステップ S 5 0 の非当落乱数更新処理、及び本ルーチンである主制御側タイマ割り込み処理におけるステップ S 7 8 の当落乱数更新処理でそれぞれ更新しているが、割り込みタイマが発生するごとに本ルーチンの処理時間にムラが生じて次の割り込みタイマが発生するまでの残り時間内において主制御側メイン処理を繰り返し実行することによりステップ S 5 0 の非当落乱数更新処理の実行回数がランダムとなる場合には、大当り判定用初期値決定用乱数、大当り図柄用初期値決定用乱数、及び小当り図柄用初期値決定用乱数をステップ S 5 0 の非当落乱数更新処理においてのみ更新する仕組みとして

10

20

30

40

50

もよい。

【0346】

ステップS78に続いて、主制御プログラムは賞球制御処理を行う(ステップS80)。この賞球制御処理では、主制御プログラムが、上述した入力情報記憶領域から入力情報を読み出してこの入力情報に基づいて遊技球を払い出すための賞球コマンドを作成したり、主制御基板4100と払出制御基板4110との基板間の接続状態を確認するためのセルフチェックコマンドを作成したりする。この主制御プログラムは、作成した賞球コマンドやセルフチェックコマンドを主払シリアルデータとして払出制御基板4110に送信する。

【0347】

さらに賞球制御処理では、主制御プログラムが、そのプログラムコードの一部である賞球制御プログラムコードを実行し、例えば、大入賞口2103への遊技球の受け入れに伴ってカウントスイッチ2110から出力された検出信号に基づく検出情報が、大入賞口2103の数分に亘って1ビットずつ連続させて定義されている各々対応する定義ビット領域に書き込まれたことを契機として、例えば賞球として15球を払い出すべき旨の賞球指示として賞球コマンドを作成し、払出制御基板4110(払出制御手段)に送信する。

【0348】

本実施形態では、大入賞口として大入賞口2103の2個が設けられているため、主制御プログラムは、上述した定義ビット領域として、主制御RAM内に予め用意された複数の定義ビット領域のうちから、大入賞口2103用の2個分の各定義ビットを使用する。以下、順に「第一ビット領域」および「第二ビット領域」という。なお、大入賞口の数が例えば1個である遊技盤の場合には、1つの定義ビット領域が使用されることになる。これら使用される定義ビット領域は、例えば1ビットであり、互いに隣り合う領域とされている。大入賞口2103に遊技球が受け入れられると、カウントスイッチ2110から出力された検出信号に基づく検出情報として、例えば、「1」が例えば4ビット目である第一定義ビット領域に書き込まれる。その後、主制御プログラムは、遊技球が受け入れられたことを識別した大入賞口に対応する定義ビット領域を、例えば「0」を書き込んで初期化し、次の遊技球の受け入れに備える。

【0349】

ここで、主制御プログラムは、どの定義ビット領域の状態を確認するかについても決定する。例えば主制御プログラムは、大入賞口2103のカウントスイッチ2110に対応する定義ビット領域を仮に4ビット目とした場合、本実施形態のように大入賞口が1個のみ設けられているパチンコ遊技機の場合、主制御プログラムは、4ビット目の定義ビット領域の情報を取得する。

【0350】

さらに主制御プログラムは、このように取得した検出情報について、後述する大入賞口2103の賞球有効範囲に応じてマスク処理を実行して、賞球コマンドを作成して送信情報記憶領域に書き込んで払出制御基板4110に対して出力しないようにすべきか否かを決定する。この賞球コマンドが送信されるべきでないと決定した場合、主制御プログラムは、上述したカウントスイッチ2110からの検出信号に基づく検出情報が書き込まれる各定義ビット領域に対してマスク処理として、例えば強制的にビットをOFF(「0」)に設定し、賞球コマンドを送信情報記憶領域に書き込まないようにしてもよい。

【0351】

この賞球制御処理では、主制御プログラムが、第一特別遊技状態において、大入賞口2103に遊技球が1球受け入れられたことを示すカウントスイッチ2110からの検出信号に対応する検出情報が、この大入賞口2103に対応する上記定義ビット領域に書き込まれていることを契機として、例えば賞球として15球を払い出すべき旨の賞球指示として賞球コマンドを作成し、上述した送信情報記憶領域に書き込む。併せて、主制御プログラムは、上述した送信情報記憶領域に、所定の音を出力させる指令としての入賞音コマンドを書き込み、その後周辺制御基板4140に送信させて周辺制御MPU4150aに、

10

20

30

40

50

スピーカに、例えば「ポコン」という音を出力させる。

【0352】

その一方、主制御プログラムは、第一特別遊技状態において、大入賞口2103に遊技球が1球受け入れられたことを示すカウントスイッチ2110からの検出信号に基づく検出情報が、この大入賞口2103に対応する上記定義ビット領域に書き込まれていないと、例えば賞球として15球を払い出すべき旨の賞球指示として賞球コマンドを作成しない。この場合も、主制御プログラムは、上述した送信情報記憶領域に、所定の音を出力させる指令としての入賞音コマンドを書き込むが、賞球コマンドが払出制御基板4110（払出制御手段）に送信されて遊技球の払い出し動作が実行されないようにする。その後、主制御プログラムは、この大入賞口2103に対応する上記定義ビット領域を初期化して、

10

カウントスイッチ2110からの検出信号に基づく検出情報をクリアすることにより遊技球の払い出しが許容される状態とする。

【0353】

この際、主制御プログラムは、大入賞口2103への遊技球の受け入れに応じて払い出しうる規定払い出し数以上分の遊技球の払い出しがなされると、入賞過多異常コマンド（図16において図示を省略する）を上記送信情報記憶領域に書き込んで、その後コマンド送信処理（ステップS92）において周辺制御基板4140に送信する。すると、周辺制御MPU4150aがスピーカに所定の報知を行わせる。

【0354】

このようにすると、実質的に不正な遊技球の払い出しがなされないようになるため、遊技場（遊技ホール）が被る損害を最小限に抑制することができる。

20

【0355】

一方、主制御プログラムは、その代わりに、大入賞口2103への遊技球の受け入れが検出された場合、即座に、入賞過多異常コマンドを上記送信情報記憶領域に書き込んで、周辺制御MPU4150aの制御に、スピーカに報知させるようにしてもよい。

【0356】

その後、主制御プログラムは、上述した送信情報記憶領域から賞球コマンドを読み出して、払出制御基板4110（払出制御手段）に送信する。

【0357】

上述のようにすると、大入賞口2103について遊技球を受け入れた際に、対応するカウントスイッチ2110が機能しているか否かを聴覚により確認することができる。

30

【0358】

一方、この主制御プログラムは、この賞球コマンドを払出制御基板4110が正常に受信完了した旨を伝える払主ACK信号が所定時間内に入力されない場合、主制御基板4100と払出制御基板4110との基板間の接続状態を確認するセルフチェックコマンドを作成し、払出制御基板4110に送信する。

【0359】

ステップS80に続いて、主制御プログラムは、枠コマンド受信処理を行う（ステップS82）。払出制御基板4110では、払出制御プログラムが、状態表示に区分される1バイト（8ビット）の各種コマンド（例えば、枠状態1コマンド、エラー解除ナビコマンド、及び枠状態2コマンド）を送信する。一方、後述するように払出制御プログラムは、払出動作にエラーが発生した場合にエラー発生コマンドを出力したり、操作スイッチ952の検出信号に基づいてエラー解除ナビコマンドを出力する。上述した枠コマンド受信処理では、主制御プログラムが、この各種コマンドを払主シリアルデータとして正常に受信すると、その旨を払出制御基板4110に伝える情報を、出力情報として主制御内蔵RAMの出力情報記憶領域に記憶する。また、主制御プログラムは、その正常に払主シリアルデータとして受信したコマンドを2バイト（16ビット）のコマンドに整形し（図16の状態表示に区分される各種コマンド（枠状態1コマンド、エラー解除ナビコマンド、及び枠状態2コマンド））、送信情報として上述した送信情報記憶領域に記憶する。なお、ここでいう枠状態1コマンドは第1のエラー発生コマンドに相当するとともに、エラー解除

40

50

ナビコマンドは第1のエラー解除コマンドに相当する。

【0360】

ステップS82に続いて、主制御プログラムは、不正行為検出処理を行う（ステップS84）。この不正行為検出処理では、賞球に関する異常状態を確認する。例えば、上述した入力情報記憶領域から入力情報を読み出し、大当り遊技状態でない場合にカウントスイッチ2110によって大入賞口2103に遊技球が入球していると検知されたとき等には、主制御プログラムは、異常状態として図16に示した報知表示に区分される入賞異常表示コマンドを作成し、送信情報として上述した送信情報記憶領域に記憶する。

【0361】

ステップS84に続いて、主制御プログラムは、特別図柄及び特別電動役物制御処理を行う（ステップS86）。特別図柄及び特別電動役物制御処理では、主制御プログラムは、大当り用乱数値が主制御内蔵ROMに予め記憶されている当り判定値と一致するか否かを判定する。さらに、主制御プログラムは、大当り図柄乱数値に基づいて確率変動状態に移行させるか否かを判定する。そして、確変移行条件が成立している場合には、その後、確率変動状態に移行させる一方、確変移行条件が成立していない場合には当該確率変動状態以外の遊技状態に移行させる（当選確率制御手段）。ここで、「確率変動状態」とは、上述した特別抽選の当選確率が通常遊技状態（低確率状態）と比較して相対的に高く設定された状態（高確率状態）をいう。特別図柄及び特別電動役物制御処理の詳細については、図20にて後述する。

【0362】

次に、主制御プログラムは、特別図柄の種別に応じて、始動入賞時に決定した変動表示パターンに従って、上特別図柄表示器1185を点灯させるよう点灯信号の出力を設定したり、下特別図柄表示器1186を点灯させるよう点灯信号の出力を設定し、出力情報として上述した出力情報記憶領域に記憶する。また、主制御プログラムは、例えば大当り遊技状態に移行させる場合には、図15に示した大当り関連に区分される各種コマンド（大当りオープニングコマンド、大入賞口1開放N回目表示コマンド、大入賞口1閉鎖表示コマンド、大入賞口1カウント表示コマンド、大当りエンディングコマンド、及び大当り図柄表示コマンド）を作成し、送信情報として送信情報記憶領域に記憶したり、開閉部材2107を開閉動作させるようアタッカソレノイド2108A或いはアタッカソレノイド2108Bへの駆動信号の出力を設定して出力情報として出力情報記憶領域に記憶する。また、主制御プログラムは、大入賞口2103が閉鎖状態から開放状態となる回数（ラウンド）が2回であるときには、ラウンド表示器1190の2ラウンド表示ランプ（図示せず）を点灯させるよう2ラウンド表示ランプへの点灯信号の出力を設定して出力情報として出力情報記憶領域に記憶したり、ラウンドが6回であるときには、ラウンド表示器1190の6ラウンド表示ランプ（図示せず）を点灯させるよう6ラウンド表示ランプへの点灯信号の出力を設定して出力情報として出力情報記憶領域に記憶したり、ラウンドが12回であるときには、ラウンド表示器1190の12ラウンド表示ランプ（図示せず）を点灯させるよう12ラウンド表示ランプへの点灯信号の出力を設定して出力情報として出力情報記憶領域に記憶したり、ラウンドが16回であるときにはラウンド表示器1190の16ラウンド表示ランプ（図示せず）を点灯させるよう16ラウンド表示ランプへの点灯信号の出力を設定して出力情報として出力情報記憶領域に記憶する。また、主制御プログラムは、確率変動状態への移行の有無を所定の色で点灯させるよう遊技状態表示器1183への点灯信号の出力を設定して出力情報として出力情報記憶領域に記憶する。

【0363】

ところで、一般的なパチンコ遊技機においては、遊技球の始動入賞を契機として、その後特別図柄を変動表示を開始するとともに大当り抽選を実行し、所定の当選条件が成立しているとともに所定の確変移行条件が成立している場合、遊技状態表示器としてのいわゆる確変ランプの点灯態様を変更するとともに確率変動状態に移行する。確率変動状態では、上述した大当り抽選の確率が通常遊技状態よりも相対的に高く設定されており、再度当選条件が成立して大当りとなることがほぼ保証されている。このように確率変動状態が終了

10

20

30

40

50

した後にその後さらに確率変動状態に移行する可能性のある遊技機としては、主として、次に大当たりとなるまで確率変動状態を継続してあたかも大当たり遊技がループしているかのように挙動するものと（以下「ループ機」という）、大当たり遊技が終了した後に特別図柄の変動回数が所定の回数になるまで確率変動状態を継続するもの（以下「ST（スペシャルタイム）機」という）とが存在している。このように確率変動状態の継続の仕方が異なる機種のパチンコ遊技機では、上述した遊技状態表示器の制御が異なっており、開発段階においては機種ごとに遊技状態表示器の制御を逐一設計しなければならず開発効率を向上しにくかった。

【0364】

そこで、本実施形態では、主制御プログラムは、上始動口2101又は下始動口2102に遊技球が受け入れられると、その後当選条件が成立しているか否かを判定し、当選条件が成立している場合には通常遊技状態から大当たり遊技状態に移行させる一方、当選条件が成立しているとともにさらに確変移行条件が成立している場合には当選条件が成立する確率を通常遊技状態よりも相対的に高く設定した確率変動状態に移行させるとともに遊技状態表示器1183の表示態様を点灯状態とする。主制御プログラムは、その後再度当選条件が成立しているとともにさらに確変移行条件が成立している場合、その確率変動状態が継続された状態で遊技状態表示器1183の表示態様をある特定の割り込み周期内に点灯状態から一旦消灯状態とさせた後、当該特定の割り込み周期と同一の割り込み周期内において遊技状態表示器1183の表示態様を消灯状態から再度点灯状態とする。

【0365】

具体的に説明すると、まず、上述のように主制御プログラムは、上始動口2101又は下始動口2102に遊技球が受け入れられたことを契機として、その後当選条件が成立しているか否かを判定し（抽選手段）、当選条件が成立している場合、通常遊技状態から大当たり遊技状態に移行させる一方、当選条件が成立しているとともに確変移行条件が成立している場合、当選条件が成立する確率を通常遊技状態よりも相対的に高く設定した確率変動状態に移行させる（遊技状態制御手段）。主制御プログラムは、確率変動状態が継続している間に亘って遊技状態表示器1183の表示態様を点灯状態とする一方、確率変動状態以外の遊技状態に移行すると遊技状態表示器1183の表示態様を消灯状態とする（点灯態様制御手段）。主制御プログラムは、上述した確率変動状態への移行を契機として遊技状態表示器1183の表示態様を点灯状態とし、その後再度当選条件が成立しているとともにさらに確変移行条件が成立している場合、その確率変動状態が継続された状態で遊技状態表示器1183の表示態様をある特定の割り込み周期内において点灯状態から一旦消灯状態とさせた後、当該特定の割り込み周期と同一の割り込み周期内において遊技状態表示器1183の表示態様を再度消灯状態から点灯状態とさせる（点灯状態継続制御手段）。なお、このように遊技者に確率変動状態が継続しているように視認させたいにもかかわらず、このように、ごく短時間に亘って遊技状態表示器1183の表示態様を変化させても、遊技者の視覚上、遊技状態表示器1183の表示態様が変わっていないように見せることができる。

【0366】

このようにすると、遊技状態表示器1183の表示態様上、遊技者の目には、一旦消灯状態になったことが視認し難く、点灯状態が継続しているかのように視認される。すると、本実施形態におけるパチンコ遊技機1が、確率変動状態が連続的に継続するいわゆるループ機であっても、大当たり遊技状態が終了した後特別図柄が規定の変動回数まで確率変動状態が継続するとともに当該規定変動回数内に当選条件が成立するとその後再度確率変動状態に移行するいわゆるST（スペシャルタイム）機であっても、互いに異なる機種間において遊技状態表示器1183の表示態様を制御するプログラムコードを共用することができる。これにより、互いに異なる機種のパチンコ遊技機の開発効率を向上することができるようになる。

【0367】

さらに、特別図柄及び特別電動役物制御処理では、主制御プログラム（遊技制御手段）

が、上述のように当選条件が成立している場合には通常遊技状態から大当り遊技状態に移行させる一方、さらに移行条件の一例としての確変移行条件が成立している場合には特定遊技状態の一例としての確変遊技状態にも移行させる（遊技状態制御手段）。ここで、主制御プログラムは、実質的に大当り遊技状態での遊技球の払い出しをほぼ行うことなく、特定遊技状態の一例としての確変遊技状態に移行させるようにしてもよい。なお、特定遊技状態としては、移行条件の他の一例としての時短作動条件が成立して時短機能が作動している状態であってもよいし、上述した確変遊技状態と併せて同時に両方の遊技状態であってもよい。主制御プログラムは、ある遊技状態から他の遊技状態に移行するまでの期間における特別図柄の変動表示回数の残り回数を管理しており、当該管理している遊技状態を表す遊技状態情報を送信情報として送信情報記憶領域に書き込むことによって、その後同一のタイマ割り込み周期内において、後述するコマンド送信処理 S 9 2 において送信させる（遊技状態通知手段）。

10

【 0 3 6 8 】

具体的には、主制御プログラムが、上述した確変移行条件が成立している場合、遊技状態が確変遊技状態以外の遊技状態、例えば通常遊技状態に移行するまでに特別図柄が変動表示される残り回数に関する情報（以下「残り回数情報」という）を、始動条件が成立した後に開始条件が成立したことを契機として送信されるいずれかのコマンド、例えば変動パターンに対応する変動パターンコマンドに含めて送信情報として送信情報記憶領域に書き込むことによって、その後同一のタイマ割り込み周期内において、後述するコマンド送信処理 S 9 2 において送信させている（残り変動回数通知手段）。なお、主制御プログラムは、上述した残り回数情報をその他のコマンドに含めたり、独立したコマンドとして周辺制御基板 4 1 4 0 に送信させるようにしてもよい。

20

【 0 3 6 9 】

ところで、プログラムコードの集合によって構成されているプログラムモジュールであるサブルーチンは、一般的には、メインルーチンに含まれる C A L L 命令によって呼び出されてこのプログラムモジュールに含まれるプログラムコード群が実行された後に、最後にリターン命令でメインルーチンに戻るよう構成されている。このようにすると、呼び出した戻しのための命令が必要となるため、一見すると、プログラム容量を低減することが困難であるようにも思える。

【 0 3 7 0 】

しかしながら、本実施形態では、メインルーチンが連続するサブルーチンを含む場合、例えば、メインルーチンが最初のサブルーチンを C A L L 命令で呼び出して実行した後、さらに連続して次のサブルーチンを別の C A L L 命令で呼び出す代わりに、最初のサブルーチンのプログラムコード群の最後にリターン命令を配置せずそのまま次のサブルーチンのプログラムコード群の最初に繋ぐようにしてもよい。このような構成のプログラムモジュールとすると、プログラム全体として容量を低減することができるようになる。

30

【 0 3 7 1 】

ステップ S 8 6 に続いて、主制御プログラムは、普通図柄及び普通電動役物制御処理を行う（ステップ S 8 8）。普通図柄及び普通電動役物制御処理の詳細については、図 3 6 にて後述する。

40

【 0 3 7 2 】

普通図柄及び普通電動役物制御処理では、上述した入力情報記憶領域から入力情報を読み出してこの入力情報に基づいてゲート通過時処理を行う。ゲート通過時処理では、入力情報からゲートスイッチ 2 3 5 2 からの検出信号が入力端子に入力されていたか否かを判定する。この判定結果に基づいて、検出信号が入力端子に入力されていたときには、上述した普通図柄当り判定用乱数を更新するカウンタの値等を抽出してゲート情報として主制御内蔵 R A M のゲート情報記憶領域に記憶する。

【 0 3 7 3 】

さらに、ゲート通過時処理に続いて、主制御プログラムは、主制御内蔵 R A M の作業領域にセットされたゲート情報を読み出し、読み出したゲート情報から普通図柄当り判定用

50

乱数の値を取り出して主制御内蔵ROMに予め記憶されている普通図柄当り判定値と一致するか否かを判定する(「普通抽選」という)。主制御プログラムは、判定結果(普通抽選による抽選結果)に応じて一对の可動片2106を開閉動作させるか否かを決定する。主制御プログラムは、この決定により開閉動作をさせる場合、一对の可動片2106が開放状態となることで下始動口2102へ遊技球が受け入れ可能となる遊技状態となって遊技者にとって有利な遊技状態に移行させる。

【0374】

さらに、主制御プログラムは、上述した普通図柄変動表示パターン用乱数の値に基づいて、上述した決定と対応する普通図柄の変動表示パターンを決定し、図15に示した普図同調演出関連に区分される各種コマンドを作成し、送信情報として上記送信情報記憶領域に記憶するとともに、その決定した普通図柄の変動表示パターンに従って普通図柄表示器1189を点灯させるよう普通図柄表示器1189への点灯信号の出力を設定し、出力情報として上記出力情報記憶領域に記憶する。

10

【0375】

また、主制御プログラムは、取り出した普通図柄当り判定用乱数の値が主制御内蔵ROMに予め記憶されている普通図柄当り判定値と一致しているときには、図15に示した普通電役演出関連の各種コマンドを作成し、送信情報として送信情報記憶領域に記憶するとともに、一对の可動片2106を開閉動作させるよう始動口ソレノイド2105への駆動信号の出力を設定し、出力情報として上述した出力情報記憶領域に記憶する。一方、主制御プログラムは、その取り出した普通図柄当り判定用乱数の値が主制御内蔵ROMに予め記憶されている普通図柄当り判定値と一致していないときには、上述した普通図柄変動表示パターン用乱数に基づいて普通図柄変動表示パターンを決定し、図15に示した普図同調演出関連に区分される各種コマンドを作成し、送信情報として上述した送信情報記憶領域に記憶するとともに、その決定した普通図柄変動表示パターンに従って普通図柄表示器1189を点灯させるよう普通図柄表示器1189への点灯信号の出力を設定し、出力情報として上述した出力情報記憶領域に記憶する。

20

【0376】

ステップS88に続いて、主制御プログラムはポート出力処理を行う(ステップS90)。このポート出力処理では、この主制御プログラムが主制御MPU4100aの各種出力ポートの出力端子から、上述した出力情報記憶領域から出力情報を読み出してこの出力情報に基づいて各種信号を出力する。この主制御プログラムは、例えば、出力情報に基づいて主制御MPU4100aの所定の出力ポートの出力端子から、払出制御基板4110からの各種コマンドを正常に受信完了したときには主払ACK信号を払出制御基板4110に出力したり、大当り遊技状態であるときには大入賞口2103の開閉部材2107の開閉動作を行うアタッカソレノイド2108A、2108Bに駆動信号を出力したり、一对の可動片2106の開閉動作を行う始動口ソレノイド2105に駆動信号を出力したりするほか、2ラウンド大当り情報出力信号、6ラウンド大当り情報出力信号、12ラウンド大当り情報出力信号、16ラウンド大当り情報出力信号、確率変動中情報出力信号、特別図柄表示情報出力信号、普通図柄表示情報出力信号、時短中情報出力情報、始動口入賞情報出力信号等の遊技に関する各種情報(遊技情報)信号を払出制御基板4110に出力したりする。

30

40

【0377】

ステップS90に続いて、主制御プログラムは、周辺制御基板コマンド送信処理を行う(ステップS92)。この周辺制御基板コマンド送信処理では、この主制御プログラムが、上述した送信情報記憶領域からコマンドやデータなどの送信情報を読み出してこの送信情報を主周シリアルデータとして周辺制御基板4140に送信する(コマンド送信手段)。この送信情報には、本ルーチンである主制御側タイム割り込み処理で作成した、図15に示した、特図1同調演出関連に区分される各種コマンド、特図2同調演出関連に区分される各種コマンド、大当り関連に区分される各種コマンド(例えば、大入賞口2103に入球した遊技球を検出した際にカウントスイッチ2110からの検出信号に基づく大入賞

50

口カウントコマンドに相当する大入賞口1カウント表示コマンド)、電源投入に区分される各種コマンド、普図同調演出関連に区分される各種コマンド、普通電役演出関連に区分される各種コマンド、図16に示した、報知表示に区分される各種コマンド(扉枠開放コマンド、扉枠閉鎖コマンド、本体枠開放コマンド、本体枠閉鎖コマンドなど)、状態表示に区分される各種コマンド(枠状態1コマンド、エラー解除ナビコマンド及び枠状態2コマンド)、テスト関連に区分される各種コマンド及びその他に区分される各種コマンドが記憶されている。主周シリアルデータは、1パケットが3バイトに構成されている。具体的には、主周シリアルデータは、1バイト(8ビット)の記憶容量を有するコマンドの種類を示すステータスと、1バイト(8ビット)の記憶容量を有する演出のバリエーションを示すモードと、ステータス及びモードを数値とみなしてその合計を算出したサム値と、

10

【0378】

周辺制御基板4140に送信されるコマンドは、コマンド送信用のバッファとしてリングバッファの用に先に格納されたコマンドが先に出力される方式のものが使用される。主制御プログラムは、コマンド送信用のバッファにコマンドが格納された順序で周辺制御基板4140に送信する。例えば、同一タイマ割り込み処理内では特別図柄及び特別電動役物制御処理(ステップS86)が実行された後に普通図柄及び普通電動役物制御処理(ステップS88)が実行されるため、特図関連の先読みコマンドが普図関連の先読みコマンドよりも先にコマンド送信用のバッファに格納されることにより、特図関連の先読みコマンドの方が普図関連の先読みコマンドに優先して周辺制御基板4140に送信される。

20

【0379】

周辺制御基板コマンド送信処理では、主制御プログラムが、RxA端子の受信ポートによって払出制御基板4110から枠状態1コマンド(第1のエラー発生コマンド)を受信した場合、周辺制御基板4140(演出制御部)に対して枠状態1コマンド(第2のエラー発生コマンド)を送信する(エラーコマンド送出手段)。この場合、主制御プログラムは、払出制御基板4110から受け取った枠状態1コマンドを、図16に示す形態の枠状態1コマンドとして周辺制御基板4140に転送している。

【0380】

一方、この周辺制御基板コマンド送信処理では、主制御プログラムが、RxA端子の受信ポートによって払出制御基板4110からエラー解除ナビコマンド(第1のエラー解除コマンド)を受信した場合、周辺制御基板4140に対してエラー解除ナビコマンド(第2のエラー解除コマンド)を送信する(エラーコマンド送出手段)。この場合、主制御プログラムは、払出制御基板4110から受け取ったエラー解除ナビコマンドを、図16に示す形態のエラー解除ナビコマンドとして周辺制御基板4140に転送している。

30

【0381】

さらに、この周辺制御基板コマンド送信処理では、主制御プログラムが、RxA端子の受信ポートによって払出制御基板4110から本体枠開放コマンド(第1の本体枠開放コマンド)を受信した場合、周辺制御基板4140(演出制御部)に対して本体枠開放コマンド(第2の本体枠開放コマンド)を送信する(本体枠コマンド送出手段、第2の本体枠送出手段)。この場合、主制御プログラムは、払出制御基板4110から受け取った本体枠開放コマンドを、図16に示す形態である本体枠開放コマンドとして周辺制御基板4140に転送している。一方、この周辺制御基板コマンド送信処理では、主制御プログラムが、RxA端子の受信ポートによって払出制御基板4110から本体枠閉鎖コマンド(第1の本体枠閉鎖コマンド)を受信した場合、周辺制御基板4140(演出制御部)に対して本体枠閉鎖コマンド(第2の本体枠閉鎖コマンド)を送信する(本体枠コマンド送出手段、第2の本体枠コマンド送出手段、第2の特定枠コマンド送出手段)。この場合、主制御プログラムは、払出制御基板4110から受け取った本体枠閉鎖コマンドを、図16に示す形態である本体枠閉鎖コマンドとして周辺制御基板4140に転送している。

40

【0382】

また、この周辺制御基板コマンド送信処理では、主制御プログラムが、RxA端子の受

50

信ポートによって払出制御基板 4 1 1 0 から扉枠開放コマンド（第 1 の扉枠開放コマンド）を受信した場合、周辺制御基板 4 1 4 0（演出制御部）に対して扉枠開放コマンド（第 2 の扉枠開放コマンド）を送信する（扉枠コマンド送出手段、第 2 の扉枠コマンド送出手段、第 2 の特定枠コマンド送出手段）。この場合、主制御プログラムは、払出制御基板 4 1 1 0 から受け取った扉枠閉鎖コマンドを、図 1 6 に示す形態である扉閉鎖コマンドとして周辺制御基板 4 1 4 0 に転送している。一方、この周辺制御基板コマンド送信処理では、主制御プログラムが、R X A 端子の受信ポートによって払出制御基板 4 1 1 0 から扉閉鎖コマンド（第 1 の扉閉鎖コマンド）を受信した場合、周辺制御基板 4 1 4 0（演出制御部）に対して扉閉鎖コマンド（第 2 の扉閉鎖コマンド）を送信する（扉枠コマンド送出手段、第 2 の扉枠コマンド送出手段、第 2 の特定枠コマンド送出手段）。この場合、主制御プログラムは、払出制御基板 4 1 1 0 から受け取った扉閉鎖コマンドを、図 1 6 に示す形態である扉閉鎖コマンドとして周辺制御基板 4 1 4 0 に転送している。

10

【 0 3 8 3 】

ステップ S 9 2 に続いて、主制御プログラムは、ウォッチドックタイマクリアレジスタ W C L に値 C をセットする（ステップ S 9 4）。ステップ S 9 4 でウォッチドックタイマクリアレジスタ W C L に値 C がセットされることにより、ウォッチドックタイマクリアレジスタ W C L には、ステップ S 7 0 においてセットされた値 B に続いて値 C がセットされる。これにより、ウォッチドックタイマクリアレジスタ W C L には、値 A、値 B そして値 C が順にセットされ、ウォッチドックタイマがクリア設定される。

20

【 0 3 8 4 】

ステップ S 9 4 に続いて、主制御プログラムは、レジスタの切替（復帰）を行い（ステップ S 9 6）、このルーチンを終了する。ここで、本ルーチンである主制御側タイマ割り込み処理が開始されると、主制御 M P U 4 1 0 0 a は、ハード的に汎用レジスタの内容をスタックに積んで退避する。これにより、主制御側メイン処理で使用していた汎用レジスタの内容の破壊を防いでいる。ステップ S 9 6 では、スタックに積んで退避した内容を読み出し、もとのレジスタに書き込む。なお、主制御 M P U 4 1 0 0 a は、ステップ S 9 6 による復帰の後に割り込み許可の設定を行う。

【 0 3 8 5 】

[9 - 5 . 特別図柄及び特別電動役物制御処理]

次に、特別図柄及び特別電動役物制御処理について説明する。図 2 0 は、本実施形態における特別図柄及び特別電動役物制御処理の手順の一例を示すフローチャートである。特別図柄及び特別電動役物制御処理は、図 1 9 に示した主制御側タイマ割り込み処理におけるステップ S 8 6 の処理で実行される。

30

【 0 3 8 6 】

特別図柄及び特別電動役物制御処理では、主制御プログラムが、上述した大当たり判定用乱数をカウンタにより + 1 ずつ更新しており、上始動口 2 1 0 1 又は下始動口 2 1 0 2 への遊技球の受け入れ、すなわち、始動入賞を契機として（始動条件の成立）、この始動条件が成立した始動記憶情報（始動情報）ごとに、上述したカウンタの値を取り出して大当たり用乱数値とし、この大当たり用乱数値が主制御内蔵 R O M に予め記憶されている大当たり判定値と一致するか否かを判定する（抽選手段）。以下、この判定処理を「特別抽選」とも表現する。主制御プログラムは、抽選結果に基づいて大当たり遊技状態を発生させるか否かを判定し、大当たり用乱数値が大当たり判定値と一致している（予め定められた当選条件が成立している）場合には通常遊技状態から大当たり遊技状態に移行させる。大当たり遊技状態は、特別遊技状態、第一特別遊技状態、第二特別遊技状態に相当し、これらを総称した遊技状態を示すものとする。

40

【 0 3 8 7 】

なお、主制御プログラムは、大当たり遊技態様を決定する際、大当たり遊技態様決定処理においてセットされる大当たり遊技の態様を定義するためのデータとして、例えばラウンド数、ラウンド毎の大入賞口の開放時間、ラウンド毎の大入賞口の閉鎖時間、及び遊技球の入賞制限数カウント数を表す定義データ（テーブル）を、大入賞口の数に応じてオフセット

50

させたアドレスで指定される主制御内蔵RAMの一部の記憶領域である定義データ領域（図示せず）から読み出している。以下、図20に示したフローチャートに沿って特別図柄及び特別電動役物制御処理の手順を説明する。

【0388】

特別図柄及び特別電動役物制御処理が開始されると、主制御基板4100の主制御MPU4100aは、まず、下大入賞口（大入賞口1）に遊技球が入賞したか否かを判定する（ステップS100）。下大入賞口に遊技球が入賞した場合には（ステップS100の結果が「yes」）、下大入賞口に入賞したことを示す大入賞口入賞指定コマンドをセットする（ステップS102）。

【0389】

同様に、主制御MPU4100aは、上大入賞口（大入賞口2）に遊技球が入賞したか否かを判定する（ステップS104）。上大入賞口に遊技球が入賞した場合には（ステップS104の結果が「yes」）、上大入賞口に入賞したことを示す大入賞口入賞指定コマンドをセットする（ステップS106）。なお、大入賞口に遊技球が入球したか否かはカウントスイッチ2110によって検出される。さらに、各入賞指定コマンドをセットする場合には、カウントスイッチによって検出することのみに限定されず、該当する大入賞口が開放状態とされ、かつ、カウントスイッチによって検出されたときに各入賞指定コマンドをセットしてもよい。大入賞口が開放状態とされていると判定する条件としては、S142～S146に係る遊技状態であるときとしてもよいし、特別図柄・特別電動役物動作番号がS142～S146に該当する値であることとしてもよい。

【0390】

さらに、主制御MPU4100aは、上ゲート（役連作動ゲート）を遊技球が通過したか否かを判定する（ステップS112）。上ゲートを遊技球が通過した場合には（ステップS112の結果が「yes」）、上ゲートを遊技球が通過したことを示す役連作動ゲート通過コマンドをセットする（ステップS110）。

【0391】

続いて、主制御MPU4100aは、始動入賞口（上始動口2101、下始動口2102）に遊技球が入賞したか否かを判定する。まず、入賞の判定の対象となる始動口を示す始動口識別エリアに始動口1識別値を設定する（ステップS112）。

【0392】

そして、主制御MPU4100aは、上始動口2101に遊技球が入賞したか否かを判定する（ステップS114）。上始動口2101に遊技球が入賞したか否かは、上始動口スイッチ3022からの検出信号があるか否かによって判定される。具体的には、図19に示した主制御側タイマ割り込み処理におけるステップS74のスイッチ入力処理で上始動口スイッチ3022からの検出信号の有無を読み取って主制御内蔵RAMの入力情報記憶領域に記憶された入力情報に基づいて行われる。

【0393】

主制御MPU4100aは、上始動口2101に遊技球が入賞した場合には（ステップS114の結果が「yes」）、始動口入賞時処理を実行する（ステップS116）。始動口入賞時処理では、始動口に新たに遊技球が入賞した場合に送信される始動口入賞コマンドを設定したり、大当たり判定用乱数等を抽出して所定の領域に格納したり、特別図柄先読み演出を実行するための処理等を実行したりする。始動口入賞時処理の詳細については、図21にて後述する。

【0394】

次に、主制御MPU4100aは、始動口識別エリアに始動口2識別値を設定し（ステップS118）、下始動口2102に遊技球が入賞したか否かを判定する（ステップS120）。下始動口2102に遊技球が入賞した場合には（ステップS120の結果が「yes」）、上始動口2101の場合と同様に、始動口入賞時処理を実行する（ステップS122）。始動口1識別値、始動口2識別値とは、上始動口入賞時と下始動口入賞時とで共通する始動口入賞時処理を実行することが可能となるように、始動口入賞時処理内で各

10

20

30

40

50

識別値に基づいて、実行中の処理が上始動口による入賞処理によるものか、下入賞口処理によるものかを識別するための情報であって、始動口入賞時処理内で参照又は設定されるデータテーブルや入賞情報を記憶するための領域を識別できるようにするために設定される値である。

【0395】

続いて、主制御MPU4100aは、遊技の進行に応じて実行される分岐処理の種類が指定された遊技進行状態変数である特別図柄・電動役物動作番号に基づいて対応する処理を実行する(ステップS124)。遊技進行状態変数は、主制御内蔵RAMの遊技進行状態記憶領域に記憶されており、遊技の進行に応じて実行された各分岐処理において更新される。ステップS124の処理では、遊技進行状態記憶領域に記憶されている遊技進行状態変数の値に基づいて指定された分岐処理に移行し、移行した分岐処理を終えると、特別図柄及び特別電動役物制御処理を終了する。なお、遊技進行状態記憶領域に記憶される遊技進行状態変数の値等は、遊技情報であるため、主制御側電源断時処理においてバックアップされる。

10

【0396】

ステップS130処理では、遊技進行状態変数の値に基づいて、分岐処理として、特別図柄変動待ち処理(ステップS130)、特別図柄変動中処理(ステップS132)、特別図柄大当たり判定処理(ステップS134)、特別図柄はずれ停止処理(ステップS136)、特別図柄大当たり停止処理(ステップS138)、大入賞口開放前インターバル処理(ステップS140)、大入賞口開放処理(ステップS142)、大入賞口閉鎖中処理(ステップS144)、大入賞口開放終了インターバル処理(ステップS146)、役連作動ゲート有効待ち処理(ステップS148)又は役連作動ゲート有効処理(ステップS150)が実行される。

20

【0397】

特別図柄変動待ち処理(ステップS130)では、上始動口2101や下始動口2102に遊技球が入球したことに基づいて、上特別図柄表示器1185や下特別図柄表示器1186における特別図柄の変動表示を開始させる処理等を行う。

【0398】

特別図柄変動中処理(ステップS132)では、上特別図柄表示器1185や下特別図柄表示器1186における特別図柄の変動表示を制御する処理等を行う。

30

【0399】

特別図柄大当たり判定処理(ステップS134)では、上始動口2101や下始動口2102に遊技球が入球したことに基づいて、変動を開始し確定停止した特別図柄が大当たり遊技状態を発生させるか否かの判定を行う。

【0400】

特別図柄はずれ停止処理(ステップS136)では、大当たり遊技状態を発生させない場合に上特別図柄表示器1185や下特別図柄表示器1186における特別図柄の変動表示を停止させてその旨を報知する処理等を行う。

【0401】

特別図柄大当たり停止処理(ステップS138)では、大当たり遊技状態を発生させる場合に上特別図柄表示器1185や下特別図柄表示器1186における特別図柄の変動表示を停止させてその旨を報知する処理等を行う。

40

【0402】

大入賞口開放前インターバル処理(ステップS140)では、大当たり遊技状態を発生させて大当たり動作が開始される旨を報知するための処理等を行う。

【0403】

大入賞口開放処理(ステップS142)では、開閉部材2006を閉じた状態から開いた状態とすることにより大入賞口2103に遊技球が入球容易とする大当たり動作に関する処理等を行う。

【0404】

50

大入賞口閉鎖中処理（ステップS 1 4 4）では、開閉部材 2 0 0 6 を開いた状態から閉じた状態とすることにより大入賞口 2 1 0 3 に遊技球が入球困難とする大当り動作に関する処理等を行う。

【 0 4 0 5 】

入賞口開放終了インターバル処理（ステップS 1 4 6）では、大当り動作が終了しているときにはその旨を報知する処理等を行う。

【 0 4 0 6 】

役連作動ゲート有効待ち処理（ステップS 1 4 8）又は役連作動ゲート有効処理（ステップS 1 5 0）では、上ゲート（役連作動ゲート）を有効化させたり、上ゲートの遊技球の通過を検出したりする。

【 0 4 0 7 】

[9 - 6 . 始動口入賞時処理]

次に、始動口入賞時処理について説明する。図 2 1 は、本実施形態における始動口入賞時処理の手順の一例を示すフローチャートである。始動口入賞時処理は、図 2 0 に示した特別図柄及び特別電動役物制御処理におけるステップS 1 1 6（上始動口 2 1 0 1）及びS 1 2 2（下始動口 2 1 0 2）の処理で実行される。

【 0 4 0 8 】

始動口入賞時処理では、上始動口 2 1 0 1 又は下始動口 2 1 0 2 への遊技球の受け入れを契機として、図 1 6 に示した始動口入賞コマンドを作成する。このとき、始動口入賞コマンドは始動入賞口ごとに設定されるものであってもよいし、始動入賞口にかかわらず共通のものであってもよい。主制御プログラムは、このように作成したコマンドを送信情報として送信情報記憶領域に記憶させる。

【 0 4 0 9 】

主制御プログラムは、まず、コマンドデータとして、始動口入賞コマンドを作成するための始動口入賞時コマンド作成データを設定し（ステップS 2 0 0）、コマンドバッファ設定処理を実行する（ステップS 2 0 2）。これにより、始動口入賞時コマンドを作成してコマンドバッファに記憶される。本実施形態の始動口入賞時コマンドは始動入賞口にかかわらず共通のものである。

【 0 4 1 0 】

さらに、主制御プログラムは、当該始動口入賞時処理開始前に選定された始動口 1 識別値又は始動口 2 識別値に基づいて、入賞した始動口に対応する始動口入賞時制御データテーブルを設定する（ステップS 2 0 4）。始動口入賞時制御データテーブルには、始動入賞時に実行される処理に必要なデータが格納されている。以下、始動口入賞時制御データテーブルについて説明する。

【 0 4 1 1 】

図 2 2 は、本実施形態における始動口入賞時制御データテーブルの一例を示す図である。始動口入賞時制御データテーブルは、上始動口 2 1 0 1 入賞時にセットされる始動口入賞時制御データテーブル 1 と下始動口 2 1 0 2 入賞時にセットされる始動口入賞時制御データテーブル 2 とが定義されている。各テーブルは、特別図柄保留球数コマンドアドレステーブル、特別図柄作動保留球数エリア、保留履歴特図識別値及び保留情報記憶エリア参照オフセット値が定義されており、同じ構造となっている。

【 0 4 1 2 】

本実施形態では、前述のように、ステップS 2 0 4 の処理において、ステップS 1 1 2 又はステップS 1 1 8 の処理で設定された識別値に基づいて、入賞した始動入賞口に対応する始動口入賞時制御データテーブルの先頭アドレスを、制御データアドレスとしてセットする。これにより、セットされた始動口入賞時制御データテーブルの先頭アドレスから所定の位置に必要なデータが格納されているため、上始動口と下始動口とで共通の処理で始動口に対応するデータを取得することができる。具体的には、主制御プログラムは、ステップS 2 0 4 の処理で設定された始動口入賞時制御データテーブルに設定された作動保留球数アドレスが示す領域に格納された保留球数を取得する（ステップS 2 0 6）。作動

10

20

30

40

50

保留球数アドレスは図 2 2 における作動保留球数アドレス（特別図柄作動保留球数エリア）に対応し、作動保留球数アドレスに格納された内容が保留球数として取得される。

【 0 4 1 3 】

そして、主制御プログラムは、取得された保留球数が上限値（本実施形態では、4）以上であるか否かを判定する（ステップ S 2 0 8）。保留球数が上限値以上の場合には（ステップ S 2 0 8 の結果が「y e s」）、本処理を終了する。

【 0 4 1 4 】

一方、主制御プログラムは、保留球数が上限値未満の場合には（ステップ S 2 0 8 の結果が「n o」）、保留球数を 1 加算する（ステップ S 2 1 0）。さらに、特図 1 保留数と特図 2 保留数の合計である特別図柄合計作動保留数（特別図柄合計作動保留数エリアの内容）を 1 加算する（ステップ S 2 1 2）。

10

【 0 4 1 5 】

さらに、主制御プログラムは、始動入賞によって抽出される大当たり判定用乱数等の各種乱数の格納場所（特別図柄保留記憶エリア）を特定する。ここで、特別図柄保留記憶エリアの構成について説明する。図 2 3 は、上始動口 2 1 0 1 と下始動口 2 1 0 2 に関わる特別図柄保留記憶エリア（ソースコード）の一例を示す図である。なお、図 2 3 の各行の右側に「特別図柄 1 ~」と記載されている行については、上始動口 2 1 0 1 に関する特別図柄保留記憶エリアであり、「特別図柄 2 ~」と記載されている行については、下始動口 2 1 0 2 に関する特別図柄保留記憶エリアである。また、「特別図柄 1 変動パターン用乱数記憶 N エリア」となっている場合には「N」が保留数に対応する。各エリアには、対応する乱数値が 1 個ずつ格納される。

20

【 0 4 1 6 】

図 2 3 を参照しながら具体的に説明すると、まず、特別図柄 1 大当たり判定用乱数記憶 1 エリアのアドレス（B_H I T_M 1）を基準アドレスとしてセットする。そして、加算値として、保留球数に応じた値（具体的には保留球数に格納領域のサイズ（_T M E M 1_K O）を乗算した値）に、保留記憶エリアインデックス値（保留情報記憶エリア参照用オフセット値）を加算する。保留記憶エリアインデックス値は、始動口識別エリアの値が始動口 1 識別値であれば“0 0 H”、始動口 2 識別値であれば特別図柄 2 大当たり判定用乱数記憶エリアとなるようにオフセット値（_T M E M_A D D）が設定される。最後に、算出された加算値を基準アドレスに加算し、大当たり判定用乱数の格納場所（転送先アドレス）を算出することができる。このように、インデックス値を用いることによって始動口が異なっても共通の処理で適切な格納場所を指定することができる。また、共通の処理を実行するタイミングによってインデックス値を異ならせることで、それぞれ別の記憶領域にデータを格納させることも可能である。例えば、先読み処理時と変動開始時とで大当たり判定を行う場合に、それぞれ異なるインデックス値を設定することによって大当たり判定に必要な情報をそれぞれ別の記憶領域に格納することが可能となる。

30

【 0 4 1 7 】

ここで、図 2 1 のフローチャートの説明に戻ると、主制御プログラムは、特別図柄保留記憶エリアに大当たり判定用乱数を格納する（ステップ S 2 1 4）。具体的には、大当たり判定用乱数エリアに格納された値を（大当たり判定用乱数のカウンタ値）を保留球数に対応した特別図柄保留記憶エリアに格納する。また、大当たり判定用乱数以外にも、大当たり図柄用乱数、リーチ判定用乱数、変動パターン用乱数（変動パターン用乱数 1、変動パターン用乱数 2、変動タイプ用乱数）、特別図柄用乱数といった変動時に当落判定又は変動パターンを決定するための乱数が始動口入賞時に抽出され、対応する記憶エリアに記憶される。例えば、特別図柄 1 保留球数が 0 の場合には、指定された格納場所である B_H I T_M 1 を先頭アドレスとし、大当たり判定用乱数が B_H I T_M 1 に、リーチ判定用乱数が T_R I T_M 1 に、変動パターン用乱数 1 が T_H P 1_M 1 に、変動パターン用乱数 2 が T_H P 2_M 1 に、変動タイプ用乱数が T_H T P_M 1 に、特別図柄用乱数が T_Z U G_M 1 に記憶される。

40

【 0 4 1 8 】

50

続いて、主制御プログラムは、特別図柄合計作動保留数に基づいて、新たな保留記憶における図柄変動の変動パターンを選択するための特図識別値を、対応する保留識別履歴エリア（特別図柄保留識別エリア）に格納する（ステップS216）。特別図柄保留識別エリアは、特別図柄保留識別エリア1から特別図柄保留識別エリア8まで1バイトずつ連続した領域が割り当てられており、特別図柄保留識別エリア1を基準として特別図柄合計作動保留数から1減算した値の分だけシフトしたアドレスが新たな保留記憶に対応する領域となる。特別識別値は、ステップS204の処理で設定された始動入賞時制御データテーブルに含まれている。特別図柄保留識別エリアは、上始動口（特別図柄1）又は下始動口（特別図柄2）に入賞した順を記憶する領域であり、変動開始時に、特別図柄保留識別エリアの先頭エリアの値を判別することで、特別図柄の変動開始が可能か否かを判断している。

10

【0419】

最後に、主制御プログラムは、特図先読み演出を実行するための記憶先読み処理を実行する（ステップS218）。特図先読み演出は、特別図柄の変動表示を開始する前に特別抽選の抽選結果を事前に暗示させる演出である。記憶先読み処理では、特別図柄の変動表示を開始する前に各種乱数を取得し、取得した乱数値に基づいて特別図柄先読み演出を周辺制御基板で決定するための情報（当落情報、図柄種別、変動パターン番号等）を生成し、送信情報として送信情報記憶領域に記憶させる。この際、主制御プログラムは、特別抽選の抽選結果そのものの代わりに、大当り遊技の種別を示唆している情報として特別図柄の停止図柄に関する情報をコマンドに含めるようにしてもよい。例えば、変動パターンの

20

【0420】

[9-7. 記憶先読み処理]

続いて、始動口入賞時処理における記憶先読み処理（ステップS218）の詳細について説明する。図24は、本実施形態における記憶先読み処理の手順の一例を示すフローチャートである。記憶先読み処理では、特別抽選の結果をあらかじめ取得する先読みを実行するための処理を行う。記憶先読み処理によって取得された特別抽選の結果に基づいて、周辺制御基板4140に所定のコマンド（特別図柄保留数指定コマンド）を送信することで、特別図柄の変動表示が開始される前に結果を示唆する特図先読み演出を実行することが可能となる。

30

【0421】

記憶先読み処理が開始されると、主制御プログラムは、まず、制御データ（始動入賞時制御データテーブル）のアドレスを退避させる（ステップS240）。さらに、保留コマンドとして先読み無し時保留コマンドを設定する（ステップS242）。

【0422】

続いて、主制御プログラムは、始動入賞のタイミングと、実際に変動が開始されるタイミングとで、変動パターンを選択するためのテーブルが変化するか否かを判定する（ステップS244）。具体的には、変動パターンを選択するためのテーブルが、始動入賞時と変動開始時とで異なるか否かを判定し、変動パターンを選択するためのテーブルが異なる場合に先読みを禁止する。例えば、時短状態の維持回数（ゲーム数）又は変動テーブルの維持回数（ゲーム数）が保留数の上限数（例えば、特別図柄が1個の場合で保留数の上限数が4個の場合には4回、特別図柄が2個の場合で、各保留数の上限数の合算値が8個の場合8回、特別図柄が2個の場合でも、一方の図柄を優先して変動表示を開始する場合には、優先する側の保留数の上限数等）以内の場合には先読みを禁止する。主制御プログラムは、変動パターンを選択するためのテーブルが変化する場合には（ステップS244の結果が「yes」）、先読みに関する処理を実行せずに、ステップS282以降の処理を実行する。

40

【0423】

50

一方、主制御プログラムは、変動パターンを選択するためのテーブルが変化しない場合には（ステップS244の結果が「no」）、先読み判定禁止期間であるか否かを判定する（ステップS246）。

【0424】

ここで、先読み判定禁止期間の判定について説明する。先読み判定禁止期間であるか否かは図25に示した予告許可判定データアドレステーブルに基づいて判定される。具体的には、入賞した始動口（始動口識別エリアの設定値）に対応する予告許可判定データアドレステーブルをセットし、特別図柄・電動役物動作番号、時短中フラグに応じた予告許可判定データを取得する。取得した予告許可判定データが“00H”（RENZOCK_OK）であれば先読み許可、“01H”（RENZOCK_NG）であれば先読み禁止とする。予告許可判定データについては、図25に示す。

10

【0425】

図25は、予告許可判定データに関連するテーブルの一例であり、（A）は予告許可判定データアドレステーブル、（B）は予告許可判定データの一例を示す。予告許可判定データアドレステーブルは、特別図柄1に対応した判定テーブル（RENZOCK1_W）と、特別図柄2に対応した判定テーブル（RENZOCK2_W）とが定義されている。また、予告許可判定データは、特別図柄動作番号（TJOB_NO）に基づくデータ（RENZOCK1_B）と、時短中フラグ（JITAN_FG）に基づくデータ（RENZOCK2_B, RENZOCK3_B）とが定義されている。

【0426】

予告許可判定データアドレステーブルの基本構造としては、1バイト目は当該テーブルを参照する回数、2バイト目は参照元となる情報（参照先のRAMエリアの下位アドレス）、3、4バイト目は先読み禁止期間判定の参照テーブルアドレスとなっている。2～4バイト目（3バイト）のデータを基本単位として、参照する回数分この基本単位のデータが設定される。本実施形態では、参照する回数として2回分のデータが設定されているが、当然のことながら、2回に限定されず、1回分であってもよいし、3回以上であってもよい。このようなデータ構造にすることで、プログラムコードの修正をすることなくデータ値のみの修正でどのような仕様にも対応できるようになっている。

20

【0427】

例えば、特別図柄・電動役物動作番号が特別図柄変動中（HEND）であれば、予告許可判定データが“00H”（RENZOCK_OK）となり、先読みが許可される。なお、特別図柄・電動役物動作番号は数値データであり、例えば、特別図柄の変動中を示すHENDは1となり、その他、特別図柄の変動待ち（IDOL）では0などとなる。また、上始動口2101に遊技球が入賞して時短状態（時短フラグ（JITAN_FG）が1）であれば、予告許可判定データ2（RENZOCK2_B）が先読み禁止期間判定の参照テーブルとして選択され、時短フラグに対応した値が決定される。このとき、時短フラグが1であるので、予告許可判定データ2の2行目のデータであるRENZOCK_NG（“01H”＝先読み判定禁止期間に対応）が選択され、ステップS246の判定処理において先読みが規制される。予告許可判定データ3（RENZOCK3_B）は、特図2に対応した先読み禁止期間の参照テーブルであり、データの選択については、予告許可判定データ2（RENZOCK2_B）と同様であるため詳細な説明については省略する。

30

40

【0428】

なお、図25に示した例では、特別図柄1と特別図柄2とで別々の判定テーブルで定義しているが、内容が同じであれば共通のテーブルを使用してもよいし、特別図柄ごとにまったく異なる内容としてもよい。

【0429】

また、予告許可判定データアドレステーブルによる判定結果に関わらず、特図先読み演出が実行中の場合には、重複して先読み演出を実行しないようにするために、先読み判定禁止期間と判定してもよい。

【0430】

50

ここで図 2 4 の記憶先読み処理のフローチャートの説明に戻る。主制御プログラムは、先読み判定禁止期間の場合には（ステップ S 2 4 6 の結果が「y e s」）、先読み判定を行わず、ステップ S 2 8 2 以降の処理を実行する。

【 0 4 3 1 】

一方、主制御プログラムは、先読み判定禁止期間でない場合には（ステップ S 2 4 6 の結果が「n o」）、入賞した始動口及び保留球数に対応した特別図柄保留記憶エリア（保留数毎の乱数を記憶するエリアの総称）に記憶された乱数値を保留 1 個分の対応した特別図柄保留記憶エリア分（本実施形態では 7 バイト分）設定された特別図柄保留記憶バッファ（大当たり判定用乱数バッファから特別図柄用乱数バッファの総称）に格納する（ステップ S 2 4 8）。そして、特別図柄保留記憶バッファに格納された乱数に基づいて、先読み判定と変動開始時の判定を行う。すなわち、先読み時には、保留数に対応させて記憶した特別図柄保留記憶エリアの内容を当該バッファに記憶させ、変動開始時には特別図柄保留記憶エリアの先頭のエリアの情報を当該バッファに記憶させることで、先読み時と変動開始時とで共通の参照先で判定が可能となり、いずれの場合であっても以降の処理（大当たり判定等の処理）を共通化して使用することが可能となる。

10

【 0 4 3 2 】

特別図柄保留記憶エリアは、特別図柄 1 及び特別図柄 2 について、大当たり判定用乱数記憶 N エリア、リーチ判定用乱数記憶 N エリア、変動パターン用乱数 1 記憶 N エリア、変動パターン用乱数 2 記憶 N エリア、変動タイプ用乱数記憶 N エリア及び特別図柄用乱数記憶 N エリアを含む（N は 1 ~ 4）。また、特別図柄保留記憶バッファは、大当たり判定用乱数バッファ、リーチ判定用乱数バッファ、変動パターン用乱数 1 バッファ、変動パターン用乱数 2 バッファ、変動タイプ用乱数バッファ及び特別図柄用乱数バッファを含む。

20

【 0 4 3 3 】

ステップ S 2 4 8 の処理では、例えば、特別図柄 1 の 3 個目の保留記憶を特別図柄保留記憶バッファに格納する場合には、特別図柄 1 大当たり判定用乱数記憶 3 エリアの値を大当たり判定用乱数バッファ、特別図柄 1 リーチ判定用乱数記憶 3 エリアの値をリーチ判定用乱数バッファ、特別図柄 1 変動パターン用乱数 1 記憶 3 エリアの値を変動パターン用乱数 1 バッファ、特別図柄 1 変動パターン用乱数 2 記憶 3 エリアの値を変動パターン用乱数 2 バッファ、特別図柄 1 変動タイプ用乱数記憶 3 エリアの値を変動タイプ用乱数バッファ、特別図柄 1 特別図柄用乱数記憶 3 エリアの値を特別図柄用乱数バッファに格納する。

30

【 0 4 3 4 】

そして、主制御プログラムは、ステップ S 2 4 8 の処理で設定された特別図柄保留記憶バッファに格納された各乱数を参照して、特別抽選の結果を判定する特別図柄大当たり判定処理を実行する（ステップ S 2 5 0）。特別図柄大当たり判定処理の詳細については、図 2 7 にて後述する。

【 0 4 3 5 】

さらに、主制御プログラムは、特別抽選の結果（大当たり）の種類（特別図柄）を判定する特別図柄判定処理を実行する（ステップ S 2 5 2）。特別図柄判定処理の詳細については、図 2 8 にて後述する。

【 0 4 3 6 】

続いて、主制御プログラムは、大当たりフラグ格納エリアとして、大当たりフラグバッファを設定する（ステップ S 2 5 4）。大当たりフラグバッファ（特別図柄当選フラグバッファ（T_H I T_F G B F））とは、先読み判定時に大当たりフラグ等を記憶する領域である。なお、変動開始時には、大当たりフラグエリア（特別図柄当選フラグエリア）に大当たり判定結果が記憶される。

40

【 0 4 3 7 】

特別抽選の先読みに係るバッファには、特別図柄当選フラグバッファ（T_H I T_F G B F）の他に、大当たり図柄種別バッファ（B R Z_T P B F）、変動パターンバッファ（T_H D_P T B F）、変動タイプ種別バッファ（T_H D_T P B F）、図柄種別コマンドバッファ（T Z T P_C M B F）、特別図柄識別フラグバッファ（T_M O V_F G B F）及

50

び特別図柄作動保留球数バッファ (T _ S I D _ C T B F) が含まれる。

【 0 4 3 8 】

なお、普通抽選についても、特別抽選の場合と同様に、普通抽選の先読みに係るバッファが設けられている。普通抽選の先読みに係るバッファには、当りフラグバッファ (F _ H I T _ F G B F)、普通図柄種別エリアバッファ (F _ F Z _ T P B F) 及び普通図柄作動保留球数バッファ (F _ S I D _ C T B F) が含まれる。このようにバッファを設けることによって、特別抽選の場合と同様に、先読み時と変動開始時とで処理を共通化することが可能となる。

【 0 4 3 9 】

さらに、主制御プログラムは、変動パターンを選択するための情報を保持する特別図柄変動振分情報源アドレステーブルとして、特別図柄変動振分情報源アドレステーブル 1 を設定する (ステップ S 2 5 6)。その後、特別図柄の変動パターンを選択する変動パターン選択判定処理を実行する (ステップ S 2 5 8)。なお、変動パターン選択判定処理の詳細については、図 2 9 にて後述する。

【 0 4 4 0 】

変動パターン選択判定処理が終了すると、主制御プログラムは、変動パターンバッファに抽出された変動パターン値を設定し (ステップ S 2 6 0)、さらに、変動タイプ種別値を取得する変動タイプ判定処理を実行する (ステップ S 2 6 2)。変動タイプ種別値とは、各変動パターンに定義された変動タイプを特定するためのパラメータである。一の変動パターンには、一又は複数の変動タイプを定義可能となっている。変動タイプは、例えば、擬似連続変動に対応する変動パターンが選択された場合における、擬似連続変動の種類に対応する。主制御プログラムは、変動タイプ種別値が選択されると、当該選択された変動タイプ種別値を変動タイプ種別バッファに設定する (ステップ S 2 6 4)。

【 0 4 4 1 】

その後、主制御プログラムは、大当たり判定用乱数バッファから特別図柄用乱数バッファまでの値をクリアする (ステップ S 2 6 6)。これは、大当たり判定を行う際に値が残ることによって誤動作することを防ぐためである。

【 0 4 4 2 】

さらに、主制御プログラムは、先読み結果を示すコマンド (図柄種別先読みコマンド、変動パターン先読みコマンド及び変動タイプ先読みコマンド) を、周辺制御基板 4 1 4 0 に送信するためのコマンドバッファに設定する (ステップ S 2 6 8 ~ S 2 7 8)。さらに、先読み有り時保留コマンド参照値を保留コマンド参照値に設定する (ステップ S 2 8 0)。

【 0 4 4 3 】

そして、主制御プログラムは、ステップ S 2 4 0 の処理で退避されていた制御データ (始動入賞時制御データテーブル) のアドレスを復帰させる (ステップ S 2 8 2)。最後に、設定された保留コマンド参照値に基づいて、保留球数コマンドを取得し (ステップ S 2 8 4)、当該取得された保留球数コマンド (特別図柄保留球数指定コマンド) をコマンドバッファに設定する (ステップ S 2 8 6)。

【 0 4 4 4 】

ここで、保留球数コマンド (特別図柄保留球数指定コマンド) を取得する手順についてさらに説明する。ステップ S 2 8 2 の処理で復帰させた制御データのアドレスには、遊技球が入賞した入賞口 (始動口識別エリアの値) に対応する始動口入賞時制御データテーブルのアドレスが設定されている。前述のように、始動口入賞時制御データテーブルの構造が始動口識別エリアの値にかかわらず共通となっているため、以降の処理を共通化することが可能となっている。

【 0 4 4 5 】

図 2 6 は、特別図柄保留球数コマンドに関連するテーブルを示す図であり、(A) は特別図柄保留球数コマンドアドレステーブル、(B) は特別図柄保留球数指定コマンド作成テーブルの一例である。始動口入賞時制御データテーブルには、図 2 2 に示したように、

10

20

30

40

50

特別図柄保留球数コマンドアドレステーブルのアドレスが含まれており（各データテーブルの先頭アドレスに設定されたデータ（ $T1_SCT_CM_W$, $T2_SCT_CM_W$ ））、当該アドレスから特別図柄保留球数コマンドアドレステーブルを参照することができる。

【0446】

主制御プログラムは、入賞した始動口に対応して特別図柄1に対応する特別図柄1保留球数コマンドアドレステーブル（ $T1_SCT_CM_W$ ）又は特別図柄2に対応する特別図柄2保留球数コマンドアドレステーブル（ $T2_SCT_CM_W$ ）を参照し、ステップS242又はステップS280の処理でセットされた保留コマンド参照値に基づいて、特別図柄保留球数コマンドアドレステーブルから対応する特別図柄保留球数指定コマンド作成データのアドレスを特定する。図26（B）に示すように、特別図柄保留球数指定コマンド作成データは、特別図柄ごとに、先読み禁止時の保留コマンド生成テーブルと（上段、 $T1_SCT_CM1_B$, $T2_SCT_CM1_B$ ）、先読み許可時の保留コマンド生成テーブルと（下段、 $T1_SCT_CM2_B$, $T2_SCT_CM2_B$ ）が定義されている。

【0447】

そして、主制御プログラムは、特別図柄保留球数指定コマンド作成データに基づいて特別図柄保留球数指定コマンドを作成する。特別図柄保留球数指定コマンド作成データ（ $T1_SCT_CM1_B$ 、 $T1_SCT_CM2_B$ 、 $T2_SCT_CM1_B$ 、 $T2_SCT_CM2_B$ ）のデータ構成は、3バイトのデータで構成される。1バイト目のデータが保留数を参照する記憶領域（RAM）の下位アドレス、2バイト目のデータがコマンドのモードデータとして設定する値のデフォルト値、3バイト目のデータがコマンドのステータスデータ値となる。例えば、特別図柄1保留記憶数（ $T1_SID_CT$ ）が3（保留数3の場合）で、先読みありの場合の特別図柄保留球数指定コマンドは、特別図柄1保留球数指定コマンド作成データ2（ $T1_SCT_CM2_B$ ）に基づいて作成される。具体的には、ステータス値が“62H”、モード値が“02H”（保留数3 - 1）+ “11H”（デフォルト値）= “13H”となり、特別図柄保留球数指定コマンドは“6213H”となる。最後に、作成した特別図柄保留球数指定コマンドをコマンドバッファに設定する。

【0448】

また、図26（B）に示したように、特別図柄保留球数指定コマンド作成データの2バイト目のデータ（モード値のデフォルト値）は、先読み禁止の場合には“01H”、先読み許可の場合には“11H”となっている。したがって、特別図柄保留球数指定コマンドのモード値の上位ビットは、保留数を加算した後であっても先読み禁止の場合には“0”、先読み許可の場合には“1”となる。そのため、特別図柄保留球数指定コマンドを受信した周辺制御基板4140は、特別図柄保留球数指定コマンドのモード値を参照することによって、先読みの有無を判断することができる。これにより、周辺制御基板4140は、特別図柄保留球数指定コマンドを受信してモード値を参照することによって、特図先読み演出を実行するために必要な情報（コマンド）を受信するまで待機するか否かを決定することができる。すなわち、特別図柄保留球数指定コマンドのモード値の上位ビットが“0”であれば、先読み関連のコマンドを受信せずに処理を継続することが可能となる。なお、特別図柄保留球数指定コマンド作成データに設定されるデータ構成の順序は、当該記載順に限定されず、例えば、2バイト目に保留数を参照する記憶領域の下位アドレスが設定される等、予め定められた順に設定されていればよい。さらには、3バイト（3情報）に限定されず、予め定められたデータ構成であれば、保留数コマンド出力に伴うような他の情報について設定されていてもよい。

【0449】

[9-8. 特別図柄大当り判定処理]

続いて、記憶先読み処理における特別図柄大当り判定処理（ステップS250）について説明する。図27は、本実施形態における特別図柄大当り判定処理の手順の一例を示すフローチャートである。特別図柄大当り判定処理は、始動入賞時に抽出された大当り判定用乱数に基づいて、特別抽選の結果が大当りが否かを判定する。本処理は、特別抽選の先読み時と、特別図柄の変動開始時（変動表示確定時）に共通して使用される。

【 0 4 5 0 】

主制御プログラムは、まず、大当り判定用乱数バッファから大当り判定用乱数を取得する（ステップ300）。続いて、特別図柄大当り判定下限値データ（大当り判定用の下限値テーブル）から確変フラグに基づいて、特別抽選を行うための特別図柄大当り判定下限値を取得する（ステップS302）。特別図柄大当り判定下限値データ（大当り判定用の下限値テーブル）には、確変フラグに対応して特別図柄大当り判定下限値が定義されている。確変フラグは、確率状態が通常確率（低確率）か高確率かを示す情報であって、低確率であれば“00H”、高確率であれば“01H”が設定されている。特別図柄大当り判定下限値データは、確率状態に応じた値が設定されており、確変フラグに基づいて下限値データが選択され、下限値データを異ならせることで抽選確率を異ならせることが可能となっている。

10

【 0 4 5 1 】

続いて、主制御プログラムは、ステップS300の処理で取得された大当り判定用乱数が、ステップS302の処理で取得された大当り判定下限値よりも小さいか否かを判定する（ステップS304）。大当り判定用乱数が大当り判定下限値よりも小さくない場合（ステップS304の結果が「no」）、すなわち、大当り判定用乱数が大当り判定下限値以上の場合には、大当り判定用乱数が大当り判定上限値より大きいと判定する（ステップS306）。なお、本実施形態では、大当り判定用乱数が生成される範囲が0から上限値までとなっており、さらに、大当りと判定される乱数の範囲が大当り判定下限値から上限値までの範囲となっている。そのため、本来であれば、大当り判定用乱数が大当り判定下限値以上であれば大当りと判定してもよいが、ノイズ等の影響で大当り判定用乱数に上限値を超えた値が設定されてしまった場合にも大当りと判定されてしまうおそれがある。本実施形態ではこのような誤動作を防止するために、上限値とも比較している。

20

【 0 4 5 2 】

主制御プログラムは、大当り判定用乱数が大当り判定上限値より大きくない場合（ステップS306の結果が「no」）、すなわち、大当り判定用乱数が大当り判定上限値以下の場合には、大当りフラグに大当り当選を設定する（ステップS308）。具体的には、フラグ設定値として大当り当選を設定し、大当りフラグ格納エリアに当該フラグ設定値を格納する。なお、大当りフラグ格納エリアは、前述のように、変動開始時には大当りフラグエリア（特別図柄当選フラグエリア）、先読み判定時には大当りフラグバッファ（特別図柄当選フラグバッファ）となっている。

30

【 0 4 5 3 】

一方、主制御プログラムは、大当り判定用乱数が大当り判定下限値よりも小さい場合（ステップS304の結果が「yes」）、又は、大当り判定用乱数が大当り判定上限値よりも大きい場合には（ステップS306の結果が「yes」）、大当りフラグに当選なし（はずれ）を設定する（ステップS310）。これにより、上限値よりも大きいと判断された場合においても下限値よりも小さいと判断された場合のように、大当りフラグがはずれとなる値が設定されることで、上限値を超えた値が設定されたとしても、誤って大当りと判定されることを防止している。以上のように、大当りフラグが設定されると、特別図柄大当り判定処理を終了する。

40

【 0 4 5 4 】

[9 - 9 . 特別図柄判定処理]

続いて、記憶先読み処理における特別図柄判定処理（ステップS252）の詳細について説明する。図28は、本実施形態における特別図柄判定処理の手順の一例を示すフローチャートである。特別図柄判定処理は、始動入賞時に抽出された大当り図柄判定用乱数に基づいて特別図柄を特定する。

【 0 4 5 5 】

主制御プログラムは、まず、大当りフラグ格納エリア（大当りフラグエリア又は大当りフラグバッファ）から大当りフラグを取得する（ステップS320）。そして、大当りフラグの内容が大当り当選か否かを判定する（ステップS322）。大当りフラグの内容が

50

大当たり当選でない場合には（ステップS322の結果が「no」）、特別図柄番号値にはずれ図柄コマンド値（0）をセットする（ステップS330）。さらに、特別図柄番号値を図柄種別コマンドのモード値に設定し（ステップS332）、特別図柄判定処理を終了する。

【0456】

一方、主制御プログラムは、大当たりフラグの内容が大当たり当選の場合には（ステップS322の結果が「yes」）、大当たり図柄乱数に基づいて、特別図柄判定データアドレステーブルから大当たり図柄番号及び大当たり図柄種別番号を取得する（ステップS324）。大当たり図柄は複数定義されているために、大当たり図柄乱数に基づいて特別図柄判定データアドレステーブルから大当たり図柄番号が取得される。大当たり図柄種別番号は、大当たりの種類に一つ一つに対応した番号である。例えば、16R出球あり確変大当たり（01H）、16R出球あり非確変大当たり（02H）、16R出球なし確変大当たり（時短なし：潜伏確変、03H）、16R出球なし確変大当たり（時短あり：突確、04H）、小当たり（05H）などである。また、大当たり図柄番号は、図柄種別番号に対し複数設けられた値である。例えば、16R出球あり確変大当たりには01H～10Hが、16R出球あり非確変大当たりには11H～26Hが、16R出球なし確変大当たり（時短なし：潜伏確変）には27H～3FHが、16R出球なし確変大当たり（時短あり：突確）には40H～55Hが、小当たりには56H～5FHが設けられている。このように、大当たり図柄番号が同一の大当たり種別に対して複数備えられるのは、大当たり図柄番号に基づいて、機能表示ユニット1180の上特別図柄表示器1185又は下特別図柄表示器1186に表示される特別図柄（本特図）が遊技者から視認し難くするためである。一方、はずれ図柄は1種類のため、テーブルから選択されるのではなく、はずれ図柄番号には所定の値（はずれ図柄コマンド値（0））が設定される。

【0457】

さらに、主制御プログラムは、大当たり図柄種別番号に基づいて、大当たり図柄を周辺制御基板4140に通知するための図柄種別コマンドを設定する（ステップS326）。最後に、大当たり図柄番号に基づいて特別図柄番号値を設定し（ステップS328）、特別図柄判定処理を終了する。

【0458】

[9-10. 変動パターン選択判定処理]

続いて、記憶先読み処理における変動パターン選択判定処理（ステップS258）の詳細について説明する。図29及び図30は、本実施形態における変動パターン選択判定処理の手順の一例を示すフローチャートである。変動パターン選択判定処理は、特別図柄の変動表示における変動パターンを選択するための処理である。なお、本処理は先読み時と同様に変動開始時にも実行され、先読み時と変動開始時とで同じ変動パターンテーブルを参照する。

【0459】

主制御プログラムは、まず、変動テーブル番号に基づいて変動情報源テーブルを取得する（ステップS340）。変動テーブル番号は、変動情報源アドレステーブルから変動情報源テーブルを選択（取得）するための値である。変動情報源テーブルは、遊技状態に応じた特別図柄1と特別図柄2の、当り（当り変動選択情報状態テーブル）、はずれ（はずれ変動選択情報状態テーブル）、リーチ（リーチ変動選択情報状態テーブル）、リーチ確率（特別図柄リーチ確率テーブル）、変動タイプ（変動タイプ判定データテーブル）を参照するためのテーブル情報が記憶されたデータテーブルである。

【0460】

続いて、主制御プログラムは、特別図柄識別値を取得し、変動パターン選択値変動特別識別エリアに格納する（ステップS342）。さらに、特別図柄識別値と特別図柄別変動振り分け情報源テーブルの1ブロック分のデータ数に基づいて、変動情報源テーブルの特別図柄（特別図柄1又は特別図柄2）に対応する領域を特定する（ステップS344）。続いて、特別抽選の結果を導出するための当り判定値（先読み時であれば特別図柄当選フ

10

20

30

40

50

ラグバッファ又は変動開始時であれば特別図柄当選フラグエリアに格納された当落結果の値（例えば、00H：はずれ、01H：大当り、02H：小当り）を取得する（ステップS346）。

【0461】

主制御プログラムは、当り判定値が大当り値若しくは小当り値と一致するか否かを判定することによって大当り若しくは小当りに当選したか否かを判定する（ステップS350）。大当り若しくは小当りに当選した場合には（ステップS350の結果が「yes」）、状態フラグに基づいて、当り変動選択情報状態テーブルから大当り変動選択情報種別テーブルを検索する（ステップS352）。このとき、検索された大当り変動選択情報種別テーブルのアドレスを退避しておく。大当り変動選択情報種別テーブルは、大当り変動種別（大当り変動パターンを決定する前の段階の変動グループであって、例えば、SP1系リーチ、SP2系リーチ等のように、最終的に決定される変動パターン群をグループ単位でまとめられたもの）を選択するためのテーブルである。特別抽選の結果が小当りに当選した場合と大当りに当選した場合とで、変動パターンの選択は、大当り図柄種別に設定された値に基づいて決定しており、大当り図柄種別番号は大当りと小当りとで異なる値が設定されていることから大当りと小当りとで共通の処理により変動パターンを選択することが可能となっている。

10

【0462】

次に、主制御プログラムは、大当り図柄種別（先読み時であれば大当り図柄種別バッファ、又は、変動開始時であれば大当り図柄種別エリアに格納された値）を取得する（ステップS354）。設定された大当り図柄種別はステップS358の変動情報番号検索処理で使用される。

20

【0463】

続いて、主制御プログラムは、変動パターン選択時変動特図識別エリアの値に応じた、変動パターン振分用図柄種別設定データ選択テーブルを選択する。（ステップS356）。変動パターン振分用図柄種別設定データ選択テーブルとは、大当り変動選択情報種別テーブルから当り時変動パターン選択値データテーブルを決定するための種別を、（当り）図柄種別の値に基づいて決定するためのテーブルである。

【0464】

次に、主制御プログラムは、ステップS354の処理で取得された大当り図柄種別を比較値として変動情報番号検索処理を実行することによって変動情報番号（大当り変動選択情報種別テーブルから当り時変動パターン選択値データテーブルを決定するための種別値）を取得する（ステップS358）。さらに、退避していた大当り変動選択情報種別テーブルを検索データとして設定する（ステップS360）。また、ステップS358の処理によって、変動情報番号検索処理の結果である変動情報番号を選択値として設定する（ステップS362）。

30

【0465】

一方、主制御プログラムは、大当り若しくは小当りに当選していない場合には（ステップS350の結果が「no」）、検索データとして特別図柄リーチ確率テーブルを設定する（ステップS364）。そして、特別図柄リーチ確率テーブルから状態フラグに対応する特別図柄リーチ確率データを検索する（ステップS366）。状態フラグとは、遊技状態に対応して数値化されたデータが設定されており、本実施形態においては、00H（低確率非時短（通常遊技）状態）、01H（高確率時短状態）、02H（低確率時短状態）、03H（高確率非時短状態）の何れかの値が設定されている。これにより、遊技状態に応じた特別図柄のリーチ確率を選択することが可能となっている。さらに、特別図柄リーチ確率データ及び保留球数（当該先読み若しくは変動が特別図柄1か特別図柄2かに対応した保留球数）に基づいて、リーチを発生させるか否かを判定するためのリーチ判定しきい値を取得する（ステップS368）。続いて、主制御プログラムは、検索データとしてリーチ変動選択情報状態テーブルを設定する（ステップS370）。

40

【0466】

50

続いて、主制御プログラムは、始動入賞に対応する変動表示においてリーチを発生させるか否かを判定する（ステップS372）。具体的には、リーチ判定用乱数バッファからリーチ判定用乱数を取得し、ステップS368の処理で取得されたリーチ判定しきい値と比較する。リーチ判定用乱数よりもリーチ判定しきい値が大きい場合にリーチを発生させる。

【0467】

主制御プログラムは、当該変動表示においてリーチを発生させない場合には（ステップS372の結果が「no」）、検索データとしてはずれ変動選択情報状態テーブルを設定する（ステップS374）。さらに、はずれ変動選択情報状態テーブルから状態フラグに対応するはずれ変動選択情報保留テーブルを検索し（ステップS376）、検索されたはずれ変動選択情報保留テーブルを検索データとして設定する（ステップS378）。さらに、選択値に保留球数（当該先読み若しくは変動が特別図柄1か特別図柄2に対応した保留球数）を設定する（ステップ380）。 10

【0468】

ステップS374からステップS380の処理は、リーチが発生しない通常はずれの場合に変動パターンを選択する処理である。通常はずれの場合には、変動パターンを保留数に応じて変化させる必要があり、例えば、保留数が多い場合には、少ない場合と比較して、変動時間が短い変動パターンが選択される可能性が高くなるように設定された変動パターンテーブルが選択される。 20

【0469】

一方、主制御プログラムは、当該変動表示においてリーチを発生させる場合には（ステップS372の結果が「yes」）、選択値として状態フラグを設定する（ステップ382）。リーチを発生させる場合には、保留数で変動時間の長短を決定していないが、通常はずれの場合と同様に保留数によって変動時間を変化させてもよい。具体的には、同じリーチ変動でも、保留数が多い場合には、少ない場合と比較して所定の変動時間（例えば、変動開始直後の高速変動時間）を調整するようにしてもよい。この場合には、変動時間が異なることから、異なる変動パターンコマンドが設定されることになる。 20

【0470】

主制御プログラムは、ステップS362、ステップS380又はステップS382の処理が終了すると、このとき設定されている検索データから選択値に対応する変動パターン選択値データテーブルを選択する（ステップS384）。具体的には、特別抽選の結果が大当りの場合には（ステップS362）、検索データとして大当り変動選択情報種別テーブルが設定され、選択値としてステップS358の変動情報番号検索処理の検索結果である変動パターン振分用図柄種別値が設定される。また、特別抽選の結果がはずれ、かつ、リーチが発生する場合には（ステップS382）、検索データとしてリーチ変動選択情報状態テーブルが設定され、選択値として状態フラグが設定される。さらに、特別抽選の結果がはずれ、かつ、リーチが発生しない場合には（ステップS380）、検索データとしてはずれ変動選択情報保留テーブルが設定され、選択値として保留球数が設定される。 30

【0471】

続いて、主制御プログラムは、変動パターン用乱数1を取得し（ステップS386）、変動情報番号検索処理を実行する（ステップS388）。変動情報番号検索処理によって変動パターン選択値データテーブルから変動パターン選択データ選択値が取得される。さらに、主制御プログラムは、変動パターン選択データアドレステーブルから変動パターン選択データ選択値に対応する変動パターン選択値データテーブルを取得する（ステップS390）。 40

【0472】

続いて、主制御プログラムは、変動パターン用乱数2を取得し（ステップS392）、変動パターン用乱数2及びステップS390の処理で取得された変動パターン選択値データテーブルに基づいて、変動情報番号検索処理を実行する（ステップS394）。その後、変動情報番号検索処理の結果に基づいて変動パターンを選択し（ステップS396）、 50

本処理を終了する。

【0473】

変動パターン選択データテーブルは、変動パターン用乱数2下限値と変動パターン設定値を一組のデータとして、一ないし複数組のデータで構成されている。変動情報番号検索処理を実行することにより、変動パターン用乱数2と、変動パターン選択データテーブルに設定された変動パターン用乱数2下限値とを比較し、変動パターン用乱数2下限値よりも変動パターン用乱数2の値の方が大きいと判定された場合に、その変動パターン用乱数2下限値に対応した変動パターン設定値が選択される。変動パターン用乱数2下限値よりも変動パターン用乱数2の値の方が小さい場合には、次に設定された変動パターン用乱数2下限値と比較し、変動パターン用乱数2の値の方が大きいと判定されるまで変動パターン用乱数2下限値を変更しながら繰り返し実行される。

10

【0474】

本実施形態では、変動パターン用乱数1（ステップS386）及び変動パターン用乱数2（ステップS392）の2種類の乱数によって2段階で変動パターンが選択される。まず、変動パターン用乱数1に基づいて変動パターンの種別（系リーチといった変動パターン群）を選択する。さらに、変動パターン用乱数2に基づいて変動パターン用乱数1によって選択した変動パターン群から、最終的に変動表示する変動パターン（変動パターンコマンドに設定される値）が選択される。なお、2段階で抽選する方法に限定されず、3段階以上で抽選する方式でもよいし、一の変動パターン用乱数で直接変動パターンを選択するようにしてもよい。なお、現状の各変動パターン用乱数は1バイトで構成されているため、二つの乱数で判定することによって合計2バイト分の乱数で判定した結果と同じになる。一の変動パターン用乱数で変動パターンを選択する場合には、変動パターン用乱数を2バイトで構成すればよい。

20

【0475】

[9-11. 変動タイプ判定処理]

続いて、記憶先読み処理における変動タイプ判定処理（ステップS262）の詳細について説明する。図31は、本実施形態における変動タイプ判定処理の手順の一例を示すフローチャートである。変動タイプ判定処理は、前述のように、特別図柄の変動表示における変動パターンに定義された変動タイプを選択するための処理である。

【0476】

主制御プログラムは、まず、変動タイプ判定データテーブルから状態フラグに対応する変動タイプ判定データを検索する（ステップS400）。続いて、変動パターン設定値を復帰させて比較値として設定し（ステップS402）、変動情報番号検索処理を実行する（ステップS404）。

30

【0477】

変動タイプ判定データテーブルは、遊技状態に応じて異なる変動タイプ判定データが設定されており、ステップS400の処理により遊技状態に対応した変動タイプ判定データが選択される。また、変動タイプ判定データは、変動パターン下限値と変動タイプ選択データ選択値を一組のデータとして、一ないし複数組のデータで構成されている。そして、変動情報番号検索処理を実行することにより、変動パターン選択値と、変動タイプ判定データに設定された変動パターン下限値とを比較し、変動パターン下限値よりも変動パターン選択値の方が大きいと判定された場合に、当該変動パターン下限値に対応した変動タイプ選択データ選択値が選択される。変動パターン下限値よりも変動パターン選択値の方が小さい場合には、次に設定された変動パターン下限値と比較し、変動パターン選択値の方が大きいと判定されるまで変動パターン下限値を変更しながら繰り返し実行される。なお、変動タイプ判定処理を実行する前に、変動情報源アドレステーブルが入力パラメータとして事前に設定されており、この変動情報源アドレステーブルに設定されている変動タイプ判定データテーブルに基づいて変動タイプが判定される。

40

【0478】

次に、主制御プログラムは、ステップS404の変動情報番号検索処理によって取得さ

50

れた変動タイプ選択データ選択値に対応する変動タイプ選択データ（のアドレス）を変動タイプ判定データアドレステーブルから検索する（ステップS406）。

【0479】

続いて、主制御プログラムは、変動タイプ用乱数を比較値として設定し（ステップS408）、変動情報番号検索処理を実行する（ステップS410）。このとき、ステップS406の処理で取得された変動タイプ選択データが検索データとして設定されており、変動情報番号検索処理によって変動タイプ設定値が取得される。

【0480】

変動タイプ選択データは、変動タイプ用乱数下限値と変動タイプ設定値を一組のデータとして、一ないし複数組のデータで構成されている。変動情報番号検索処理を実行することにより、変動タイプ用乱数と、変動タイプ選択データに設定された変動タイプ用乱数下限値とを比較し、変動タイプ用乱数下限値よりも変動タイプ用乱数の方が大きいと判定された場合に、その変動タイプ用乱数下限値に対応した変動タイプ設定値が選択される。変動タイプ用乱数下限値よりも変動タイプ用乱数の値の方が小さい場合には、次に設定された変動タイプ用乱数下限値と比較し、変動タイプ用乱数の値の方が大きいと判定されるまで変動タイプ用乱数下限値を変更しながら繰り返し実行される。

【0481】

[9-12. 特別図柄変動待ち処理]

続いて、特別図柄及び特別電動役物制御処理における特別図柄変動待ち処理（ステップS130）の詳細について説明する。図32及び図33は、本実施形態における特別図柄変動待ち処理の手順の一例を示すフローチャートである。特別図柄変動待ち処理では、特別図柄の変動表示が実行されていない状態で実行され、当該変動表示が保留されている場合には、特別図柄の変動表示を開始する準備を行う。

【0482】

主制御プログラムは、まず、特別図柄の変動表示が保留されているか否かを判定する（ステップS420）。具体的には、特別図柄保留識別エリアの先頭に格納された値から次回実行される変動表示に対応する特別図柄保留識別値（特別図柄保留識別1エリアの値）が0でないか否かを判定する。主制御プログラムは、ロードされた値が0の場合、すなわち、特別図柄の変動表示が保留されていない場合には（ステップS420の結果が「no」）、特別図柄の変動表示を開始しないので本処理を終了する。

【0483】

一方、特別図柄の変動表示が保留されている場合には（ステップS420の結果が「yes」）、主制御プログラムは、特別図柄の変動表示を開始するための処理を実行する。具体的には、まず、下始動口2102に遊技球が入球した場合（特別図柄2）の変動表示が優先して実行されるため、始動口識別値に特別図柄2をセットし（ステップS422）、変動設定データとして特別図柄2変動設定データを設定する（ステップS424）。換言すると、変動設定データに特別図柄2変動設定データを設定する。さらに、特別図柄2作動保留球数エリアから特別図柄2保留球数を取得する（ステップS426）。

【0484】

そして、主制御プログラムは、特別図柄2保留球数が0でない（1以上）か否かを判定する（ステップS428）。特別図柄2保留球数が0の場合には（ステップS428の結果が「no」）、始動口識別値に特別図柄1をセットし（ステップS430）、変動設定データとして特別図柄1変動設定データを設定する（ステップS432）。

【0485】

変動設定データは、特別図柄1若しくは特別図柄2における変動開始処理を実行するために参照されるRAMやデータテーブルアドレスで構成されており、参照先としては特別図柄1と特別図柄2とで異なる値が設定可能とされ、データ構造（設定されたデータの個数）は共通となっている。これにより、特別図柄1と特別図柄2とで共通の変動開始処理を実行することが可能となっている。

【0486】

10

20

30

40

50

本実施形態における特別図柄 1 及び特別図柄 2 の変動設定データは 13 バイトで構成されており、具体的には次のようになっている。1 バイト目は作動保留球数アドレスの下位バイト、2 及び 3 バイト目は保留球数指定コマンド作成データアドレス、4 及び 5 バイト目は保留記憶エリア転送時転送元アドレス、6 及び 7 バイト目は保留記憶エリア転送時転送先アドレス、8 及び 9 バイト目は保留 4 記憶エリア転送時転送元アドレス、10 及び 11 バイト目は保留 4 記憶エリア転送時転送先アドレス、12 及び 13 バイト目は変動中設定データアドレスである。

【0487】

変動設定データを設定すると、主制御プログラムは、特別図柄識別フラグエリアに始動口識別値を格納する（ステップ S 434）。続いて、特別図柄の変動を開始するため、始動口識別値に対応した作動保留球数と特別図柄合計作動保留数エリアに格納された特別図柄合計作動保留数を 1 減算する（ステップ S 436）。

10

【0488】

次に、主制御プログラムは、コマンドデータとして保留球数指定コマンドをセットし（ステップ S 438）、コマンドバッファに設定する（ステップ S 440）。その後、コマンドバッファに設定された保留球数指定コマンドが、主制御側タイマ割り込み処理における周辺制御基板コマンド送信処理（ステップ S 92）によって送信される。なお、保留球数指定コマンドを作成するためのコマンド作成テーブル（図 26（A））は先読み時と共通であり、先読み時と変動開始時とで同じテーブルを用いることによってプログラム容量を節約している。

20

【0489】

続いて、主制御プログラムは、特別図柄・フラグ設定処理を実行する（ステップ S 442）。特別図柄・フラグ設定処理では、始動口入賞時に取得された大当たり判定用の乱数などに基づいて、特別抽選を実行する。特別図柄・フラグ設定処理の詳細については、図 34 にて後述する。

【0490】

さらに、主制御プログラムは、特別図柄変動パターン設定処理を実行する（ステップ S 444）。特別図柄変動パターン設定処理では、特別抽選の結果に基づいて、変動パターンを設定する。特別図柄変動パターン設定処理の詳細については、図 35 にて後述する。

【0491】

次に、主制御プログラムは、特別図柄保留記憶エリア（図 23）に格納されたデータを順次シフトさせる（ステップ S 446）。特別図柄保留記憶エリアには、始動入賞によって抽出される大当たり判定用乱数等の各種乱数を含む保留記憶（始動記憶）が入賞した始動口ごとに保留数分格納されている。保留記憶に基づく特別図柄の変動が開始される際に変動が開始される保留記憶をクリアし、残りの保留記憶をシフトする。例えば、保留数が最大 4 個の場合、特別図柄保留記憶 2 エリアに格納された保留記憶を特別図柄保留記憶 1 エリアにシフトし、同様に特別図柄保留記憶 3 エリア及び特別図柄保留記憶 4 エリアに格納された保留記憶を特別図柄保留記憶 2 エリア及び特別図柄保留記憶 3 エリアシフトさせる。その後、特別図柄保留記憶 4 エリアをクリアする（ステップ S 448）。特別図柄保留記憶エリアのシフト処理は、変動設定データに設定された、保留記憶エリア転送時転送元アドレスに設定された値を保留記憶エリア転送時転送先アドレスに格納するとともに、保留記憶エリア転送時転送元アドレスと保留記憶エリア転送時転送先アドレスを次のアドレスに更新して、各保留記憶エリアに記憶されたデータを順次シフトする。

30

40

【0492】

続いて、主制御プログラムは、設定データアドレスとして変動設定データに設定された変動中データ設定アドレスを設定し、次の割り込み処理で実行される特別図柄変動中処理を実行するために必要な情報を所定の記憶領域に設定する（ステップ S 450）。

【0493】

さらに、主制御プログラムは、周辺制御基板 4140 に送信するための変動パターンコマンドを作成する。具体的には、まず、コマンド値として、特別図柄識別フラグに対応す

50

る特図変動パターン基準コマンドの上位バイトを設定する。例えば、特別図柄識別フラグが特別図柄 2 であれば特図 2 変動パターン基準コマンドの上位バイトを設定し、特別図柄 1 であれば特図 1 変動パターン基準コマンドの上位バイトを設定する（ステップ S 4 5 2 ~ S 4 5 6）。

【 0 4 9 4 】

さらに、主制御プログラムは、下位のコマンドデータとして、変動パターンエリアに格納された変動パターン値を取得する（ステップ S 4 5 8）。さらに、変動タイプ種別エリアから変動タイプ種別値を取得し（ステップ S 4 6 0）、ステップ S 4 5 2 又はステップ S 4 5 6 の処理で設定されたコマンド値に変動タイプ種別値を加算することによって変動タイプに応じた変動パターンコマンドの上位バイトを算出する（ステップ S 4 6 2）。ステップ S 4 5 0 からステップ S 4 6 2 の処理によって変動パターンコマンドが作成され、作成されたコマンドデータを所定の領域に格納するコマンド格納処理を実行する（ステップ S 4 6 4）。

10

【 0 4 9 5 】

続いて、主制御プログラムは、周辺制御基板 4 1 4 0 に送信するための図柄種別コマンドを設定する。具体的には、特別図柄識別フラグが特別図柄 1 であれば図 1 5 に示す特別停止図柄 1 指定コマンドをコマンドバッファに設定し、特別図柄 2 であれば図 1 5 に示す特別停止図柄 2 指定コマンドを設定する（ステップ S 4 6 6 ~ S 4 7 2）。

【 0 4 9 6 】

次に、主制御プログラムは、周辺制御基板 4 1 4 0 に送信するための変動時状態指定コマンドをコマンドバッファに設定する（ステップ S 4 7 4、S 4 7 6）。なお、生成された各コマンドは、生成された順序（コマンドバッファに格納された順序）で送信されるため、送信順序を変更する場合にはコマンドの生成順序（コマンドバッファへの格納順序）を変更すればよい。例えば、変動パターンコマンドよりも図柄種別コマンドを先に送信したい場合には、ステップ S 4 6 6 からステップ S 4 7 2 までの処理を、ステップ S 4 5 8 からステップ S 4 6 4 までの処理よりも先行して実行すればよい。

20

【 0 4 9 7 】

次に、主制御プログラムは、変動表示が実行された保留記憶に対応する特別図柄保留履歴をクリアし、特別図柄保留履歴をシフトさせる（ステップ S 4 7 8）。本実施形態では、8 個分（特別図柄 1 及び特別図柄 2、各 4 個分）の特別図柄保留履歴を記憶する領域が割り当てられており、先頭の保留記憶に対応する変動表示が開始されると、後続の変動表示に対応する特別図柄保留履歴を順次シフトさせる。具体的には、2 番目の領域（特別図柄保留履歴識別 2 エリア）に格納された特別図柄保留履歴を先頭に移動させる。各特別図柄保留履歴識別エリアは連続した領域に割り当てられているので、7 個分の特別図柄保留履歴を格納した領域をシフトさせればよい。最後に、特別図柄保留履歴識別エリアの最後の領域（特別図柄保留履歴識別 8 エリア）をクリアし（ステップ S 4 8 0）、特別図柄変動待ち処理を終了する。

30

【 0 4 9 8 】

[9 - 1 3 . 特別図柄・フラグ設定処理]

続いて、特別図柄変動待ち処理における特別図柄・フラグ設定処理（ステップ S 4 4 2）の詳細について説明する。特別図柄・フラグ設定処理では、変動開始時に特別図柄の変動表示結果を設定する。図 3 4 は、本実施形態における特別図柄・フラグ設定処理の手順の一例を示すフローチャートである。

40

【 0 4 9 9 】

主制御プログラムは、まず、特別抽選の大当たり判定を行うための乱数（特別図柄大当たり判定用乱数）を大当たり判定用乱数バッファ（変動用乱数記憶エリア）に格納する（ステップ S 5 0 0 ~ S 5 0 6）。具体的には、特別図柄識別フラグに基づいて、変動表示を開始する特別図柄を特定し、対応する特別図柄大当たり判定用乱数記憶 1 エリア（特別図柄 1 大当たり判定用乱数記憶 1 エリア又は特別図柄 2 大当たり判定用乱数記憶 1 エリア）に格納された特別図柄大当たり判定用乱数を設定する。そして、設定された特別図柄大当たり判定用乱数

50

を大当り判定用乱数バッファ（変動用乱数記憶エリア）に格納（転送）する。

【0500】

すなわち、変動開始の対象となる特別図柄保留記憶エリアを特定し、格納された乱数値を特別図柄保留記憶バッファの対応する領域に格納する。特別図柄1（特別図柄2）大当り判定用乱数記憶1エリアに格納された特別図柄大当り判定用乱数以外にも、特別図柄1（特別図柄2）リーチ判定用乱数記憶1エリアに格納された乱数値をリーチ判定用乱数バッファに、特別図柄1（特別図柄2）変動パターン用乱数1記憶1エリアに格納された乱数値を変動パターン用乱数1バッファに、特別図柄1（特別図柄2）変動パターン用乱数2記憶1エリアに格納された乱数値を変動パターン用乱数2バッファに、特別図柄1（特別図柄2）変動タイプ用乱数記憶1エリアに格納された乱数値を変動タイプ用乱数バッファに、特別図柄1（特別図柄2）特別図柄用乱数記憶1エリアに格納された乱数値を特別図柄用乱数バッファに格納する。

10

【0501】

続いて、主制御プログラムは、大当りフラグ格納エリア（特別図柄当選フラグエリア）として大当りフラグエリアを設定する（ステップS508）。さらに、大当りフラグエリアに格納された大当りフラグに基づいて、特別抽選の結果を判定する特別図柄大当り判定処理を実行する（ステップS510）。特別図柄・フラグ設定処理は変動開始時に実行される処理であり、大当りフラグエリア（特別図柄当選フラグエリア）のアドレス値をセットして特別図柄大当り判定処理を実行する。一方、特別図柄大当り判定処理が先読み時に実行される場合（記憶先読み処理のステップS250の処理で実行される場合）には、前述のように、大当りフラグとして大当りフラグバッファ（特別図柄当選フラグバッファ）が設定される。このように、特別図柄大当り判定処理を実行する前に参照/記憶するRAMの領域を先読み時と変動時とで事前に設定することによって、「特別図柄大当り判定処理」を先読み時と変動時とで共用することが可能となっている。なお、特別図柄大当り判定処理の手順については、図27にて説明した通りである。

20

【0502】

さらに、主制御プログラムは、特別抽選の結果（大当り）の種類（特別図柄）を判定する特別図柄判定処理を実行する（ステップS512）。特別図柄判定処理は、記憶先読み処理におけるステップS252の処理と共通であり、特別図柄大当り判定処理と同様に先読み時と変動時とで共用可能となっており、処理内容については図28にて説明した通りである。そして、主制御プログラムは、特別図柄番号設定値として、特別図柄判定処理で設定された特別図柄番号値を設定する（ステップS514）。

30

【0503】

次に、主制御プログラムは、特別停止図柄設定作業領域アドレステーブルから特別図柄識別フラグに対応する特別図柄停止エリア（特別図柄1停止エリア又は特別図柄2停止エリア）を検索する（ステップS516）。さらに、ステップS516の処理によって検索された特別図柄停止エリアに特別図柄番号設定値を格納する（ステップS518）。

【0504】

そして、主制御プログラムは、特別図柄表示器（7セグ等）に表示する表示パターンを選択するための特別図柄変換処理を実行する（ステップS520）。なお、決定した図柄番号をそのまま特別図柄表示器の表示データとして設定すると一定の表示パターンになり、特別図柄表示器に表示された態様で当りの種類を遊技者に容易に識別されてしまうおそれがあるため、演算によって一定の表示パターンとならないように表示パターンを取得している。また、表示パターンが一定にならないように専用のテーブルで図柄番号から表示パターンを選択させることも可能であるが、図柄種別の種類が増加するとその分だけ表示パターンを保持する必要があるため、表示パターンを格納するための記憶容量が増大してしまう。そこで、演算によって表示パターンを取得することで、遊技者に表示パターンを識別されることを防止しながら記憶容量の増大を抑制することを可能としている。

40

【0505】

主制御プログラムは、最後に、特別図柄変換処理によって取得された図柄情報値を、ス

50

ステップ S 5 1 6 の処理で検索された特別図柄停止エリアに対応する領域（検索された特別図柄停止エリアのアドレスに 1 加算したアドレスに対応する領域）に格納し（ステップ S 5 2 2）、特別図柄・フラグ設定処理を終了する。

【 0 5 0 6 】

[9 - 1 4 . 特別図柄変動パターン設定処理]

続いて、特別図柄変動待ち処理における特別図柄変動パターン設定処理（ステップ S 4 4 4）の詳細について説明する。特別図柄変動パターン設定処理では、特別図柄の変動表示における変動パターンを設定するための処理である。図 3 5 は、本実施形態における特別図柄変動パターン設定処理の手順の一例を示すフローチャートである。

【 0 5 0 7 】

主制御プログラムは、まず、特別図柄識別フラグに対応した特別図柄作動保留球数を特別図柄作動保留球数バッファに格納する（ステップ S 5 3 0 ~ S 5 3 6）。具体的には、特別図柄識別フラグに基づいて、変動表示を開始する特別図柄に対応する特別図柄作動保留球数エリア（特別図柄 1 作動保留球数エリア又は特別図柄 2 作動保留球数エリア）を特定し、格納値に特別図柄作動保留球数エリアの値（特別図柄作動保留球数）を設定する（ステップ S 5 3 0 ~ S 5 3 4）。そして、設定された格納値を特別図柄作動保留球数バッファに格納する（ステップ S 5 3 6）。

【 0 5 0 8 】

続いて、主制御プログラムは、大当りフラグ格納エリアに大当りフラグエリアを設定する（ステップ S 5 3 8）。さらに、変動パターンを選択するための情報を保持する特別図柄変動振分情報源アドレステーブルとして、特別図柄変動振分情報源アドレステーブル 1 を設定する（ステップ S 5 4 0）。その後、特別図柄の変動パターンを選択する変動パターン選択判定処理を実行する（ステップ S 5 4 2）。変動パターン選択判定処理は、記憶先読み処理におけるステップ S 2 5 8 の処理と共通であり、特別図柄大当り判定処理と同様に先読み時と変動時とで共用可能となっており、図 2 9 及び図 3 0 にて説明した通りである。変動パターン選択判定処理が終了すると、主制御プログラムは、抽出された変動パターン値を変動パターンエリアにセットする（ステップ S 5 4 4）。

【 0 5 0 9 】

次に、主制御プログラムは、特別図柄変動時間データから変動パターン値に対応するデータ（変動時間値）を検索する（ステップ S 5 4 6）。このとき取得された変動時間値が基準の変動時間値となり、基準の変動時間値を退避しておく。

【 0 5 1 0 】

さらに、主制御プログラムは、変動タイプ種別値を取得する変動タイプ判定処理を実行し（ステップ S 5 4 8）、取得された変動タイプ種別値を変動タイプ種別バッファに設定する（ステップ S 5 5 0）。変動タイプ判定処理は、記憶先読み処理におけるステップ S 2 6 2 の処理と共通であり、特別図柄大当り判定処理と同様に先読み時と変動時とで共用可能となっており、図 3 1 にて説明した通りである。

【 0 5 1 1 】

続いて、主制御プログラムは、変動時間加算値データから変動タイプ種別値に対応する変動時間加算値を検索する（ステップ S 5 5 2）。変動時間加算値は変動タイプに対応する加算時間であり、例えば、擬似連回数に応じた加算時間などに相当する。そして、主制御プログラムは、ステップ S 5 4 6 の処理で検索された基準の変動時間値にステップ S 5 5 2 の処理で検索された加算値を加算し、最終的な変動時間を取得する（ステップ S 5 5 4）。最後に、最終的な変動時間を特別図柄・電動役物動作タイマエリアに格納し（ステップ S 5 5 6）、特別図柄変動パターン設定処理を終了する。

【 0 5 1 2 】

[9 - 1 5 . 普通図柄及び普通電動役物制御処理]

次に、普通図柄及び普通電動役物制御処理について説明する。図 3 6 は、本実施形態における普通図柄及び普通電動役物制御処理の手順の一例を示すフローチャートである。普通図柄及び普通電動役物制御処理は、図 1 9 に示した主制御側タイマ割り込み処理にお

10

20

30

40

50

るステップS 8 8 の処理で実行される。

【0513】

普通図柄及び普通電動役物制御処理が開始されると、主制御プログラムは、まず、ゲート部（普通ゲート）2350を遊技球が通過したか否かを判定する（ステップS 8 0 0）。ゲート部2350を遊技球が通過すると、図19に示した主制御側タイマ割り込み処理におけるステップS 7 4のスイッチ入力処理でゲートスイッチ2352からの検出信号の有無を読み取って、主制御内蔵RAMの入力情報記憶領域に入力情報が書き込まれる。主制御プログラムは、書き込まれた入力情報を参照し、遊技球の通過を判定する。

【0514】

主制御プログラムは、ゲート部2350を遊技球が通過した場合には（ステップS 8 0 0の結果が「yes」）、ゲート通過時処理を実行する（ステップS 8 0 2）。ゲート通過時処理では、普通図柄当り判定用乱数を更新するカウンタの値等を抽出してゲート情報として主制御内蔵RAMのゲート情報記憶領域に記憶する。ゲート通過時処理の詳細については、図37にて後述する。

【0515】

主制御プログラムは、ゲート部2350を遊技球が通過していない場合には（ステップS 8 0 0の結果が「no」）、又は、ゲート通過時処理が終了した場合には、普通図柄・普通電動役物動作呼出しテーブルから普通図柄・電動役物動作番号に対応する処理を検索し（ステップS 8 0 4）、検索された処理を実行する（ステップS 8 1 0）。

【0516】

ステップS 8 1 0処理では、普通図柄・電動役物動作番号に基づいて、普通図柄変動待ち処理（ステップS 8 1 2）、普通図柄変動中処理（ステップS 8 1 4）、普通図柄大当り判定処理（ステップS 8 1 6）、普通図柄はずれ停止処理（ステップS 8 1 8）、普通図柄当り停止処理（ステップS 8 2 0）、普通電動役物開放閉鎖処理（ステップS 8 2 2）又は普電作動終了インターバル処理（ステップS 8 2 4）が実行される。

【0517】

普通図柄変動待ち処理（ステップS 8 1 2）では、ゲート部2350を遊技球が通過したことに基づいて、普通図柄表示器1189における普通図柄の変動表示を開始させる処理等を行う。

【0518】

普通図柄変動中処理（ステップS 8 1 4）では、普通図柄表示器1189における普通図柄の変動表示を制御する処理等を行う。

【0519】

普通図柄当り判定処理（ステップS 8 1 6）では、ゲート部2350を遊技球が通過したことに基づいて、普通抽選の当選判定等を行う。

【0520】

普通図柄はずれ停止処理（ステップS 8 1 8）では、普通抽選に当選しない場合に普通図柄表示器1189における普通図柄の変動表示を停止させてその旨を報知する処理等を行う。

【0521】

普通図柄当り停止処理（ステップS 8 2 0）では、普通抽選に当選する場合に普通図柄表示器1189における普通図柄の変動表示を停止させてその旨を報知したり、一对の可動片（普通電動役物）2106の開閉態様を設定したりする処理等を行う。

【0522】

普通電動役物開放閉鎖処理（ステップS 8 2 2）では、下始動口2102へ遊技球が受け入れ可能となるように一对の可動片（普通電動役物）2106を開放状態にしたり、閉鎖状態にして下始動口2102に遊技球が受け入れできないようにしたりする動作に関する処理等を行う。

【0523】

普電作動終了インターバル処理（ステップS 8 2 4）では、可動片（普通電動役物）2

10

20

30

40

50

106の作動が終了したか否かを判定し、終了しているときにはその旨を報知する処理等を行う。

【0524】

[9-16. ゲート通過時処理]

続いて、普通図柄及び普通電動役物制御処理におけるゲート通過時処理（ステップS802）の詳細について説明する。ゲート通過時処理では、ゲート部2350への遊技球の通過を検出した場合に送信されるコマンドを設定したり、普通抽選用乱数等を抽出して所定の領域に格納したり、先読み演出を実行するための処理等を実行したりする。

【0525】

ゲート通過時処理では、前述のように、ゲート部2350への遊技球の通過を検出し、普通図柄当り判定用乱数を更新するカウンタの値等を抽出してゲート情報として主制御内蔵RAMのゲート情報記憶領域に記憶する。

10

【0526】

ゲート情報記憶領域には、第0区画～第3区画（4つの区画）が設けられており、第0区画、第1区画、第2区画、そして第3区画の順にゲート情報が格納されるようになっている。例えばゲート情報がゲート情報記憶の第0区画～第2区画に格納されている場合、ゲートスイッチ2352からの検出信号が入力端子に入力されていたときにはゲート情報をゲート情報記憶の第3区画に格納する。

【0527】

ゲート情報はゲート情報記憶の第0区画に格納されているものが主制御内蔵RAMの作業領域にセットされる。このゲート情報がセットされると、ゲート情報記憶の第1区画のゲート情報がゲート情報記憶の第0区画に、ゲート情報記憶の第2区画のゲート情報がゲート情報記憶の第1区画に、ゲート情報記憶の第3区画のゲート情報がゲート情報記憶の第2区画に、それぞれシフトされてゲート情報記憶の第3区画が空き領域となる。例えば、ゲート情報記憶の第1区画～第2区画にゲート情報が記憶されている場合には、ゲート情報記憶の第1区画のゲート情報がゲート情報記憶の第0区画に、ゲート情報記憶の第2区画のゲート情報がゲート情報記憶の第1区画にそれぞれシフトされてゲート情報記憶の第2区画及びゲート情報記憶の第3区画が空き領域となる。ここで、ゲート情報記憶の第1区画～第3区画にゲート情報が格納されていると、格納されたゲート情報の総数を保留球として普通図柄記憶表示器1188を点灯させるよう、上述したゲート情報に基づいて普通図柄記憶表示器1188の点灯信号の出力を設定し、出力情報として上述した出力情報記憶領域に記憶する。以下、図37に示したフローチャートに沿ってゲート通過時処理の手順を説明する。

20

30

【0528】

ゲート通過時処理が開始されると、主制御プログラムは、まず、普通図柄作動保留球数エリアの値を作動保留球数として取得する（ステップS830）。そして、作動保留球数が上限値である4以上であるか否かを判定する（ステップS832）。作動保留球数が上限値以上の場合には（ステップS832の結果が「yes」）、ゲート通過時処理を終了する。

【0529】

一方、作動保留球数が上限値未満の場合には（ステップS832の結果が「no」）、主制御プログラムは、普通図柄作動保留球数パツファに作動保留球数を格納する（ステップS834）。さらに、普通図柄作動保留球数エリアの内容に1加算し、普通図柄作動保留球数を更新する（ステップS836）。

40

【0530】

続いて、主制御プログラムは、当り判定用乱数と当り図柄用乱数を保留数に対応した普通図柄乱数記憶エリアの所定の領域に格納する（ステップS838）。具体的には、普通図柄乱数記憶エリアは、所定単位で第0区画から第3区画に区画され、各々の区画が普通図柄の保留数に対応した記憶エリアとなっている、本実施形態では、ゲート通過毎に普通図柄乱数記憶エリアに普通図柄の当落を判定するための当り判定用乱数と普通図柄の当り

50

図柄を判定するための当り図柄乱数を記憶する。当り判定用乱数と当り図柄用乱数は、それぞれ1バイトで構成されているため、所定単位が2となる。なお、普通図柄用として記憶する乱数は、当該乱数に限定するものではなく、例えば、特別図柄のように普通図柄用のリーチ判定用乱数や、変動パターン用乱数を備えているときには、これらをゲート通過毎に記憶する構成とすることができる。

【0531】

最後に、主制御プログラムは、新たに記憶された普通図柄の保留記憶に基づく普通図柄先読み処理を実行する(ステップS840)。普通図柄先読み処理の詳細については、図38にて後述する。

【0532】

[9-17. 普通図柄先読み処理]

続いて、ゲート通過時処理における普通図柄先読み処理(ステップS848)の詳細について説明する。図38は、本実施形態における普通図柄先読み処理の手順の一例を示すフローチャートである。普通図柄先読み処理では、新たに記憶された普図保留記憶に基づいて普通図柄の変動表示を開始する前に各種乱数を取得し、取得した乱数値に基づいて普図先読み演出を周辺制御基板で決定するための情報(図16に示す普通図柄種別先読み演出コマンド)を生成し、周辺制御基板4140に対応するコマンドを送信するなどの処理を行う。周辺制御基板4140では、普通図柄種別先読みコマンドを受信すると、普図先読み演出の実行可否を判定し、判定結果に応じた処理を行う。

【0533】

主制御プログラムは、普通図柄先読み処理が開始されると、先読み判定値を先読み禁止に仮設定する(ステップS850)。さらに、処理実行時に先読み判定禁止期間となっているか否かを判定する(ステップS852)。

【0534】

ここで、先読み判定が禁止された期間について説明する。図39は、先読み判定が禁止される期間の一例を示す図である。本実施形態では、可動片2106(普通電動役物)の動作(開放)状態によって普通抽選の先読み判定が禁止されるか否かが決定される。

【0535】

図39に示すように、普通電動役物の動作状態は、遊技状態及び特別先読み演出の態様によって決定される。また、遊技状態には、特別抽選の当選確率に対応する確率状態と、普通抽選における変動時間、当選確率及び普通電動役物の動作態様に対応する時短状態と、が含まれる。確率状態には、低確率状態(通常状態)と、低確率状態よりも特図抽選の当選確率が高い高確率状態(確変状態)とがある。また、時短状態には、非時短状態と、非時短状態よりも遊技者にとって有利な時短状態とがある。本実施形態における時短状態では、非時短状態よりも、普通図柄の変動時間が短く、普図抽選の当選確率が高くなっており、さらに、普通電動役物の動作時間(下始動口2102に遊技球が入球可能となる時間)が長くなるように構成されている。

【0536】

また、本実施形態の普通電動役物の開放態様には、時短状態における開放態様の他に、遊技球が下始動口2102に入球しにくいショート開放と、遊技球が下始動口2102に十分に入球可能なロング開放の2種類の動作態様がある。さらに、ショート開放とロング開放の開放態様は、非時短状態と時短状態とで異なる態様にしてもよい。非時短状態におけるショート開放は、始動口への入球がしにくい開放態様であるものの、時短状態においては、ロング開放と同様に始動口への入球がし易い開放態様としてもよい。また、ロング開放は、非時短状態と時短状態とで異なる開放態様とし、非時短状態と比較して時短状態の方がさらに始動口への入賞する割合が増える開放態様としてもよい。ショート開放の場合には遊技者が狙って遊技球を下始動口2102に入球させることが難しいため、ロング開放の場合のみ普図先読み演出が実行されるようになっている。

【0537】

これに対し、ショート開放の場合にも先読み演出を実行するようにしてもよい。例えば

10

20

30

40

50

、ロング開放とショート開放とで同一の先読み演出を実行させることで、遊技者がロング開放なのかショート開放なのかが分かりづらくなり、先読み演出による期待感をより増幅させることができる。また、ショート開放とロング開放とで先読み演出の態様を異ならせる若しくは一部のみ異ならせることで、遊技者は何れの開放パターンとなるかを識別可能となり、開放パターンに対応した発射操作を行うことで、遊技に対する興味を高めることができる。

【0538】

さらに、先読み演出については、ロング、ショートを問わず、ガセ演出を設けてもよい。ガセ演出とは、先読み演出が実行されるものの、最終的には演出が成功しない（失敗する）ことで、結果的に普通電動役物の開放が行われないことを遊技者に報知するようにしてもよい。ガセ演出は、結果的に遊技者にとって落胆するものとはなるものの、ガセ演出を設けないと先読み演出が行われたときには必ず開放動作が行われるため、先読み演出が実行されることによる遊技者の期待感をより増幅させることを目的とする。また、先読み演出でショート開放かロング開放の何れかが必ず実行されるような確定演出としての先読み演出を設けてもよい。確定演出については、通常先読み演出とは異なる態様とすることで、遊技者に対し、より期待感を増幅させることができる。

10

【0539】

なお、時短状態の場合には、普図抽選の当選確率が高く、また、普通電動役物の開放時間が長いため、ロング開放を報知する利益が遊技者にとって乏しいため、普図先読み演出を実行しないようにしてもよい。

20

【0540】

さらに、特図先読み演出が実行されている場合には、普図先読み演出の実行を規制してもよい。本実施形態では、保留表示の態様を変化させる特図先読み演出が実行されている場合には、普図先読み演出を並行して実行することを許可している。一方、背景表示を変化させる特図先読み演出が実行されている場合には、確率状態が低確率であれば普図先読み演出の実行を許可し、確率状態が高確率であれば普図先読み演出の実行を規制している。高確率状態における特図先読み演出では、特別抽選が当選することに対する期待感が高いため、普図先読み演出の効果が低下している可能性があるためである。しかし、普図先読み演出を実行することによって、特図先読み演出が実行されている間に遊技者が遊技球の発射を停止させずに発射の継続を促すことができるため、普図先読み演出を実行するようにしてもよい。また、遊技状態に応じて普図先読み演出の実行を規制してもよく、例えば、大当り遊技状態の場合には普図先読み演出の実行を規制してもよい。

30

【0541】

ここで、図38のフローチャートの説明に戻る。主制御プログラムは、先読み判定禁止期間となっている場合には（ステップS852の結果が「yes」）、ステップS868以降の処理を実行する。一方、先読み判定禁止期間となっていない場合には（ステップS852の結果が「no」）、先読み判定を実行するために、先読み対象となる当り判定用乱数記憶エリアの内容を当り判定用乱数バッファに格納する（ステップS854）。具体的には、まず、保留球数に対応した区画0～3の何れかの普通図柄乱数記憶エリアに記憶された乱数値を普通図柄用乱数バッファに格納する。普通図柄用乱数バッファは、ゲート通過時に普通図柄乱数記憶エリアに記憶される乱数値に対応して構成される。本実施形態では、当り判定用乱数と当り図柄用乱数の2バイト分の領域が確保されており、当り判定用乱数バッファと当り図柄用乱数バッファによって構成される。具体的に保留球数が2の場合について説明すると、普通図柄乱数記憶エリアの区画1に記憶された当り判定用乱数と当り図柄用乱数がそれぞれ、当り判定用乱数バッファと当り図柄用乱数バッファに格納される。このように、抽選に係る乱数値を当り判定用乱数バッファに格納し、当り判定用乱数バッファに格納された乱数値に対して「普通図柄当り判定処理」を実行することによって、先読み時の当り判定と変動開始時の当り判定とを共通の処理で行うことが可能となる。

40

【0542】

50

続いて、主制御プログラムは、当りフラグ格納エリアとして当りフラグバッファを設定する（ステップS 8 5 6）。参照/設定先の基準アドレスとして当りフラグバッファのアドレスを設定し、「普通図柄当り判定処理」を実行することで、当り結果、当り図柄、保留数がそれぞれ、当りフラグバッファ、普通図柄種別エリアバッファ、普通図柄作動保留球数バッファに設定/参照されることになる。さらに、主制御プログラムは、普通図柄の当り判定を行う普通図柄当り判定処理を実行する（ステップS 8 5 8）。普通図柄当り判定処理の詳細については、図40にて後述する。その後、当り判定用乱数バッファと当り図柄乱数バッファをクリアする（ステップS 8 6 0）。

【0543】

主制御プログラムは、当り判定用乱数バッファと当り図柄乱数バッファをクリアすると、コマンドデータとして普通図柄種別先読みコマンド作成データを設定し（ステップS 8 6 2）、普通図柄種別先読みコマンド作成データの内容を参照して普通図柄の先読みコマンド（図16における普通図柄種別先読み演出コマンドに該当）を生成し、コマンドバッファに設定する（ステップS 8 6 4）。さらに、先読み判定値を先読み許可に再設定する（ステップS 8 6 6）。

【0544】

主制御プログラムは、ステップS 8 6 6の処理終了後、又は、先読み判定禁止期間の場合には（ステップS 8 5 2の結果が「yes」）、コマンドデータとして普通図柄作動保留球数コマンド作成データ1を仮設定する（ステップS 8 6 8）。さらに、先読み判定値が先読み禁止であるか否かを判定し（ステップS 8 7 0）、先読み判定値が先読み禁止でない場合（ステップS 8 7 0の結果が「no」）、すなわち、先読み判定値が先読み許可の場合には、コマンドデータとして普通図柄作動保留球数コマンド作成データ2を再設定する（ステップS 8 7 2）。このように、普通図柄作動保留球数コマンドは、先読み許可時と先読み禁止時とで異なるコマンドが作成され、例えば、先読みの許可又は禁止によって異なるモードが設定される。最後に、主制御プログラムは、ステップS 8 6 8又はステップS 8 7 2の処理で設定されたコマンドデータに基づき先読み許可時又は先読み禁止時の普通図柄作動保留球数コマンドを生成してコマンドバッファに設定する（ステップS 8 7 4）。

【0545】

[9 - 18 . 普通図柄当り判定処理]

続いて、普通図柄先読み処理における普通図柄当り判定処理（ステップS 8 5 8）の詳細について説明する。図40は、本実施形態における普通図柄当り判定処理の手順の一例を示すフローチャートである。普通図柄当り判定処理では、普通抽選の結果を判定する処理を行う。

【0546】

主制御プログラムは、普通図柄当り判定処理が開始されると、まず、当り判定用乱数バッファの値を比較値として設定する（ステップS 9 0 0）。さらに、時短遊技状態か否かに基づいて普通図柄当り判定下限値データテーブルから当り値の下限等を選択し、普通図柄当り判定下限値データを設定する（ステップS 9 0 2）。なお、普通図柄は、時短中に高確率となり、時短中における当り値の数は、非時短中の当り値の数よりも多くするため、下限等の値が時短中の方が小さい値となる（当り値の総数が多くなる）ようになっている。さらに、主制御プログラムは、普通図柄当選判定値にデフォルト値として普通図柄当選なしを仮設定する（ステップS 9 0 4）。

【0547】

続いて、主制御プログラムは、ステップS 9 0 0の処理で設定された比較値がステップS 9 0 2の処理で設定された当り判定下限値よりも小さいか否かを判定する（ステップS 9 0 6）。比較値が当り判定下限値よりも小さい場合には（ステップS 9 0 6の結果が「yes」）、普通図柄抽選に当選しなかったため、当りフラグ格納エリアに仮設定された普通図柄当選判定値（普通図柄当選なし）を格納する（ステップS 9 2 2）。さらに、普通図柄種別格納エリアにも普通図柄当選判定値を格納する（ステップS 9 2 4）。すなわち、

10

20

30

40

50

はずれ時には、当りフラグ格納エリアと普通図柄種別格納エリアにそれぞれはずれ値である“0”（普通図柄当選なし）を設定する。

【0548】

一方、主制御プログラムは、比較値が当り判定下限値以上の場合には（ステップS906の結果が「no」）、さらに、比較値が当り判定上限値よりも大きいかなかを判定する（ステップS908）。比較値が当り判定上限値よりも大きい場合には（ステップS908の結果が「yes」）、普図抽選に当選しなかった場合と同様にはずれと判断し、当りフラグエリアと普通図柄種別エリアにそれぞれはずれ値である“0”を設定する。なお、特図の場合と同様に、本来であれば、当り判定用乱数が当り判定下限値以上であれば当りと判定してもよいが、ノイズ等の影響で当り判定用乱数に上限値を超えた値が設定されてしまう誤動作に対応するために、上限値とも比較している。

10

【0549】

主制御プログラムは、比較値が当り判定上限値以下の場合には（ステップS908の結果が「no」）、普図抽選に当選したと判断し、普通図柄当選判定値として、普通図柄当選（“1”）を設定する（ステップS910）。そして、普通図柄当選判定値（普通図柄当選）を当りフラグ格納エリアに格納する（ステップS912）。

【0550】

続いて、主制御プログラムは、検索データとして普通図柄判定データ1を設定する（ステップS914）。さらに、比較値として、当り図柄用乱数を設定し（ステップS916）、変動情報番号検索処理を実行する（ステップS918）。変動情報番号検索処理によって当り図柄乱数バッファの値に基づいて普通図柄判定データ1を検索して当り図柄種別を決定し、決定した当り図柄種別を普通図柄種別格納エリアに格納する（ステップS920）。

20

【0551】

以上のように、普通図柄当り判定処理では、当りフラグ格納エリア及び普通図柄種別格納エリアに判定結果を格納する。そして、当りフラグ格納エリア及び普通図柄種別格納エリアに、先読み時と変動時とで異なる領域を事前に設定することによって、先読み時と変動時とで処理を共用することが可能となっている。具体的には、普通図柄の変動開始時には当りフラグ格納エリアに当りフラグエリアを設定し、普通図柄種別格納エリアに普通図柄種別エリアを設定する。一方、先読み時には当りフラグ格納エリアに当りフラグバッファを設定し、普通図柄種別格納エリアに普通図柄種別エリアバッファを設定する。以上のように構成することによって、本実施形態では、特別抽選の場合と同様に、普通抽選についても、先読み時と変動開始時とで処理を共通化することが可能となっている。

30

【0552】

以上、主制御基板4100において実行される特別抽選及び普通抽選にかかる主な処理について説明した。本実施形態における遊技制御を実行するためのプログラムは、複数のモジュールによって構成されている。図41は、本実施形態における主制御プログラムのモジュール構成を説明する図である。図41では特別図柄及び特別電動役物制御処理と普通図柄及び普通電動役物制御処理の一部のモジュールを抜粋して示している。

【0553】

本実施形態の遊技機における制御プログラムでは、機能ごとに分割してモジュール化されている。汎用的なモジュールについては各処理で共通に利用される。例えば、図41に示すように、主制御基板4100から周辺制御基板4140にコマンドを送信する場合に実行されるコマンドバッファ設定処理は、特別図柄及び特別電動役物制御処理の始動口入賞時処理や特別図柄変動待ち処理などで利用されているだけでなく、普通図柄及び普通電動役物制御処理の普通図柄先読み処理などでも利用されるように構成されている。このように構成することによって、コマンドの種類にかかわらず、コマンド作成時に共通のモジュール、バッファ等を使用することが可能となり、遊技機の資源を有効に利用することが可能となる。

40

【0554】

50

さらに、所定のテーブルからデータ（変動情報番号）を検索する処理（変動情報番号検索処理）も共通に利用可能となっている。これは、検索対象のテーブルの構成を共通化し、検索範囲、検索パラメータを指定することによって実現されている。このようにモジュールを共通化して構成することによって、プログラムの開発効率やメンテナンス効率を向上させることが可能となる。

【0555】

また、コマンドバッファ設定処理や変動情報番号検索処理は、比較的少ない手順のモジュールを共通化したものであるが、本実施形態に係る遊技機では、特別図柄の大当たり判定などの処理を先読み時（始動入賞時）と変動開始時で共通化している。

【0556】

具体的に説明すると、前述したように、先読み時（記憶先読み処理）と変動開始時（特別図柄変動待ち処理）において、特別図柄大当たり判定処理（図27）、特別図柄判定処理（図28）、変動パターン選択判定処理（図29, 30）、変動タイプ判定処理（図31）が共通して使用されている。これらの処理では、指定されたアドレスに格納された値を参照するように構成されており、処理実行前に参照アドレスを指定することによって、先読み時と変動開始時とで異なる領域に記憶された値に基づいて処理を実行することが可能となる。また、値だけでなく、テーブルの参照先を指定するようにしてもよい。例えば、遊技状態に応じて異なるテーブルを参照する処理に適用すれば、遊技状態によらずに共通の処理とすることができる。

【0557】

また、本実施形態では、普通図柄に関連する処理においても普通抽選の当り判定を行う普通図柄当り判定処理を共通化している。普通図柄当り判定処理では、普図抽選の結果を示す当りフラグを当りフラグ格納エリアから取得して処理を行うが、普通図柄先読み判定処理から実行される場合には、当りフラグバッファのアドレスを参照アドレスとして設定するが、普通図柄変動待ち処理から実行される場合には、当りフラグエリアのアドレスを参照アドレスとして設定している。

【0558】

以上のように、本実施形態では、上記したような比較的処理の多いモジュールを共通化することを可能とし、プログラムの開発効率やメンテナンス効率を向上させている。

【0559】

[10. 周辺制御基板の各種制御処理]

次に、図16に示した、主制御基板4100（主制御MPU4100a）から各種コマンドを受信する周辺制御基板4140の各種処理について、図42～図45を参照して説明する。図42は周辺制御部電源投入時処理の一例を示すフローチャートであり、図43は周辺制御部Vブランク割り込み処理の一例を示すフローチャートであり、図44は周辺制御部1msタイマ割り込み処理の一例を示すフローチャートであり、図45は周辺制御部コマンド受信割り込み処理の一例を示すフローチャートである。

【0560】

周辺制御基板4140は、図12に示したように、周辺制御部4150と液晶及び音制御部4160とを含み、ここでは、周辺制御部4150の各種制御処理について説明する。まず、周辺制御部電源投入時処理について説明し、続いて周辺制御部Vブランク割り込み処理、周辺制御部1msタイマ割り込み処理、周辺制御部コマンド受信割り込み処理、周辺制御部停電予告信号割り込み処理について説明する。なお、本実施形態では、割り込み処理の優先順位として、周辺制御部停電予告信号割り込み処理が最も高く設定され、続いて周辺制御部1msタイマ割り込み処理、周辺制御部コマンド受信割り込み処理、そして周辺制御部Vブランク割り込み処理という順番に設定されている。

【0561】

[10-1. 周辺制御部電源投入時処理]

まず、周辺制御部電源投入時処理について、図42を参照して説明する。パチンコ遊技機1に電源が投入されると、図12に示した周辺制御部4150の周辺制御MPU415

10

20

30

40

50

0 a は、図 4 2 に示すように、周辺制御部電源投入時処理を行う。この周辺制御部電源投入時処理が開始されると、演出制御プログラムが周辺制御 M P U 4 1 5 0 a の制御の下、初期設定処理を行う（ステップ S 1 0 0 0）。この初期設定処理では、演出制御プログラムが、周辺制御 M P U 4 1 5 0 a 自身を初期化する処理と、ホットスタート/コールドスタートの判定処理と、リセット後のウェイトタイマを設定する処理等を行う。周辺制御 M P U 4 1 5 0 a は、まず自身を初期化する処理を行うが、この周辺制御 M P U 4 1 5 0 a を初期化する処理にかかる時間は、マイクロ秒（ μs ）オーダーであり、極めて短い時間で周辺制御 M P U 4 1 5 0 a を初期化することができる。これにより、周辺制御 M P U 4 1 5 0 a は、割り込み許可が設定された状態となることによって、例えば、後述する周辺制御部コマンド受信割り込み処理において、主制御基板 4 1 0 0 から出力される、図 1 5 及び図 1 6 に示した、遊技演出の制御に関するコマンドやパチンコ遊技機 1 の状態に関するコマンド等の各種コマンドを受信することができる状態となる。また、当該周辺制御 M P U 4 1 5 0 a 自身を初期化する処理においては、周辺制御 M P U 4 1 5 0 a が、音源内蔵 V D P 4 1 6 0 a にその内蔵 V R A M の記憶領域に、例えば「0」を書き込ませることによってその内蔵 V R A M を初期化する。

【0562】

ホットスタート/コールドスタートの判定処理では、図 1 3 に示した周辺制御 R A M 4 1 5 0 c については、そのバックアップ第 1 エリア 4 1 5 0 c b における、B a n k 1 (1 f r) 及び B a n k 2 (1 f r) にバックアップされている内容である演出バックアップ情報 (1 f r) を比較するとともに、B a n k 1 (1 m s) 及び B a n k 2 (1 m s) にバックアップされている内容である演出バックアップ情報 (1 m s) を比較し、そのバックアップ第 2 エリア 4 1 5 0 c c における、B a n k 3 (1 f r) 及び B a n k 4 (1 f r) にバックアップされている内容である演出バックアップ情報 (1 f r) を比較するとともに、B a n k 3 (1 m s) 及び B a n k 4 (1 m s) にバックアップされている内容である演出バックアップ情報 (1 m s) を比較し、この比較した内容が一致しているときには図 1 3 に示した周辺制御 R A M 4 1 5 0 c の通常使用する記憶領域である、B a n k 0 (1 f r) に対して B a n k 1 (1 f r) に記憶されている内容である演出バックアップ情報 (1 f r) と、B a n k 0 (1 m s) に対して B a n k 1 (1 m s) に記憶されている内容である演出バックアップ情報 (1 m s) と、をそれぞれコピーバックしてホットスタートとする一方、比較した内容が一致していないとき（つまり、不一致であるとき）には周辺制御 R A M 4 1 5 0 c の通常使用する記憶領域である、B a n k 0 (1 f r) 及び B a n k 0 (1 m s) に対してそれぞれ値 0 を強制的に書き込んでコールドスタートとする。

【0563】

またホットスタート/コールドスタートの判定処理では、周辺制御 S R A M 4 1 5 0 d についても、そのバックアップ第 1 エリア 4 1 5 0 d b における、B a n k 1 (S R A M) 及び B a n k 2 (S R A M) にバックアップされている内容である演出バックアップ情報 (S R A M) を比較するとともに、そのバックアップ第 2 エリア 4 1 5 0 d c における、B a n k 3 (S R A M) 及び B a n k 4 (S R A M) にバックアップされている内容である演出バックアップ情報 (S R A M) を比較する。この比較した内容が一致しているときには周辺制御 S R A M 4 1 5 0 d (図 1 2 参照) の通常使用する記憶領域である B a n k 0 (S R A M) に対して B a n k 0 (S R A M) に記憶されている内容である演出バックアップ情報 (S R A M) をコピーバックしてホットスタートとする一方、比較した内容が一致していないとき（つまり、不一致であるとき）には周辺制御 S R A M 4 1 5 0 d の通常使用する記憶領域である B a n k 0 (S R A M) に対して値 0 を強制的に書き込んでコールドスタートとする。このようなホットスタート又はコールドスタートに続いて、周辺制御 R A M 4 1 5 0 c (図 1 3 参照) のバックアップ非管理対象ワークエリア 4 1 5 0 c f に対して値 0 を強制的に書き込んでゼロクリアする。そして周辺制御 M P U 4 1 5 0 a は、この初期化設定処理を行った後に、周辺制御内蔵 W D T 4 1 5 0 a f と、周辺制御外部 W D T 4 1 5 0 e (図 1 2 参照) と、にクリア信号を出力して周辺制御 M P U 4 1 5

10

20

30

40

50

0 a にリセットがかからないようにしている。

【0564】

さらに、この周辺制御部電源投入時処理では、タッチパネルモジュール246 a (接触入力制御手段) に内蔵されている電源投入時接触感度調整機能が次のように作動する。すなわち、この電源投入時接触感度調整機能では、タッチパネルモジュール246 a 自身が、電源制御部によって電力の供給が開始されたことを契機としてタッチパネル246の接触面における接触感度を調整する(初期接触感度調整手段)。具体的には、まず、タッチパネルコントローラ481のコントロールレジスタ481 aには、タッチパネル246の接触面が非接触状態にある場合における静電容量としての接触判定用閾値が記憶されている。タッチパネルコントローラ481は、電源制御部によって電力の供給が開始されたことを契機として、コントロールレジスタ481 aに記憶されている接触判定用閾値を予め定められた接触判定用閾値の初期値(以下「初期接触判定用閾値」ともいう)で更新する。

10

【0565】

ステップS1000に続いて、演出制御プログラムは現在時刻情報取得処理を行う(ステップS1002)。この現在時刻情報取得処理では、図12に示したRTC制御部4165のRTC4165 aのRTC内蔵RAM4165 a aから、年月日を特定するカレンダー情報と時分秒を特定する時刻情報とを取得して、図13に示した周辺制御RAM4150 cのRTC情報取得記憶領域4150 c a dに、現在のカレンダー情報としてカレンダー情報記憶部にセットするとともに、現在の時刻情報として時刻情報記憶部にセットする。また、現在時刻情報取得処理では、液晶表示装置の輝度設定処理も行う。この液晶表示装置の輝度設定処理では、周辺制御MPU4150 aがRTC制御部4165のRTC内蔵RAM4165 a aから輝度設定情報を取得して、この取得した輝度設定情報に含まれるLEDの輝度となるように、遊技盤側液晶表示装置1900のバックライトの輝度を調節して点灯する処理を行う。輝度設定情報は、上述したように、遊技盤側液晶表示装置1900のバックライトであるLEDの輝度が100%~70%までに亘る範囲を5%刻みで調節するための輝度調節情報と、現在設定されている遊技盤側液晶表示装置1900のバックライトであるLEDの輝度と、が含まれているものである。

20

【0566】

液晶表示装置の輝度設定処理では、具体的には、RTC制御部4165のRTC内蔵RAM4165 a aに記憶されている輝度設定情報に含まれるLEDの輝度が75%で遊技盤側液晶表示装置1900のバックライトを点灯するときには、輝度設定情報に含まれる輝度調節情報に基づいて遊技盤側液晶表示装置1900のバックライトの輝度を調節して点灯し、RTC制御部4165のRTC内蔵RAM4165 a aに記憶されている輝度設定情報に含まれるLEDの輝度が80%で遊技盤側液晶表示装置1900のバックライトを点灯するときには、輝度設定情報に含まれる輝度調節情報に基づいて遊技盤側液晶表示装置1900のバックライトの輝度を調節して点灯する。なお、この液晶表示装置の輝度設定処理では、上述した、遊技盤側液晶表示装置1900の使用時間に応じて遊技盤側液晶表示装置1900の輝度を補正するための輝度補正プログラムと同様な補正が全く行われなくなっている。これは、この液晶表示装置の輝度設定処理に輝度補正プログラムと同様な補正プログラムが組み込まれることにより、液晶表示装置の輝度設定処理が実行されるごとに、LEDの輝度が100%に向かって補正されるのを防止するためである。

30

40

【0567】

本実施形態では、周辺制御MPU4150 aがRTC4165 aのRTC内蔵RAM4165 a aからカレンダー情報と時刻情報とを取得するのは、電源投入時の1回のみとなっている。また周辺制御MPU4150 aは、この現在時刻情報取得処理を行った後に、周辺制御内蔵WDT4150 a fと周辺制御外部WDT4150 eとにクリア信号を出力して周辺制御MPU4150 aにリセットがかからないようにしている。

【0568】

50

ステップS1002に続いて、演出制御プログラムは、Vブランク信号検出フラグVB-FLGに値0をセットする(ステップS1006)。このVブランク信号検出フラグVB-FLGは、後述する周辺制御部定常処理を実行するか否かを決定するためのフラグであり、周辺制御部定常処理を実行するとき値1、周辺制御部定常処理を実行しないとき値0にそれぞれ設定される。Vブランク信号検出フラグVB-FLGは、周辺制御MPU4150aからの画面データを受け入れることができる状態である旨を伝えるVブランク信号が音源内蔵VDP4160aから入力されたことを契機として実行される後述する周辺制御部Vブランク信号割り込み処理において値1がセットされるようになっている。このステップS1006では、Vブランク信号検出フラグVB-FLGに値0をセットすることによりVブランク信号検出フラグVB-FLGを一度初期化している。また周辺制御MPU4150aは、このVブランク信号検出フラグVB-FLGに値0をセットした後に、周辺制御内蔵WDT4150afと周辺制御外部WDT4150eとにクリア信号を出力して周辺制御MPU4150aにリセットがかからないようにしている。

10

【0569】

ステップS1006に続いて、演出制御プログラムは、Vブランク信号検出フラグVB-FLGが値1であるか否かを判定する(ステップS1008)。このVブランク信号検出フラグVB-FLGが値1でない(値0である)ときには、再びステップS1008に戻ってVブランク信号検出フラグVB-FLGが値1であるか否かを繰り返し判定する。このような判定を繰り返すことにより、周辺制御部定常処理を実行するまで待機する状態となる。また周辺制御MPU4150aは、このVブランク信号検出フラグVB-FLGが値1であるか否かを判定した後に、周辺制御内蔵WDT4150afと周辺制御外部WDT4150eとにクリア信号を出力して周辺制御MPU4150aにリセットがかからないようにしている。

20

【0570】

ステップS1008でVブランク信号検出フラグVB-FLGが値1であるとき、つまり周辺制御部定常処理を実行するときには、まず定常処理中フラグSP-FLGに値1をセットする(ステップS1009)。この定常処理中フラグSP-FLGは、周辺制御部定常処理を実行中であるとき値1、周辺制御部定常処理を実行完了したとき値0にそれぞれセットされる。

【0571】

ステップS1009に続いて、演出制御プログラムは1ms割り込みタイマ起動処理を行う(ステップS1010)。この1ms割り込みタイマ起動処理では、後述する周辺制御部1msタイマ割り込み処理を実行するための1ms割り込みタイマを起動するとともに、この1ms割り込みタイマが起動して周辺制御部1msタイマ割り込み処理が実行された回数をカウントするための1msタイマ割り込み実行回数STNに値1をセットして1msタイマ割り込み実行回数STNの初期化も行う。この1msタイマ割り込み実行回数STNは周辺制御部1msタイマ割り込み処理で更新される。

30

【0572】

ステップS1010に続いて、演出制御プログラムは、ランプデータ出力処理を行う(ステップS1012)。このランプデータ出力処理では、演出制御プログラムが図12に示したランプ駆動基板4170へのDMAシリアル連続送信を行う。ここでは、図13に示した周辺制御MPU4150aの周辺制御DMAコントローラ4150acを利用してランプ駆動基板用シリアルI/Oポート連続送信を行う。このランプ駆動基板用シリアルI/Oポート連続送信が開始されるときには、図13に示した周辺制御MPU4150aに外付けされる周辺制御RAM4150cのランプ駆動基板側送信データ記憶領域4150caに、遊技盤4に設けた各種装飾基板の複数のLEDへの点灯信号、点滅信号、又は階調点灯信号を出力するための遊技盤側発光データSL-DATが後述するランプデータ作成処理で作成されてセットされた状態となっている。

40

【0573】

周辺制御MPU4150aの周辺制御CPUコア4150aaは、周辺制御DMAコン

50

トローラ 4 1 5 0 a c の要求要因にランプ駆動基板用シリアル I / O ポートの送信を指定し、ランプ駆動基板側送信データ記憶領域 4 1 5 0 c a a の先頭アドレスに格納された遊技盤側発光データ S L - D A T のうちの最初の 1 バイトを、外部バス 4 1 5 0 h、周辺制御バスコントローラ 4 1 5 0 a d、そして周辺バス 4 1 5 0 a i を介して、ランプ駆動基板用シリアル I / O ポートの送信バッファレジスタに転送して書き込む。これにより、ランプ駆動基板用シリアル I / O ポートは、この書き込まれた送信バッファレジスタのデータを送信シフトレジスタに転送し、遊技盤側発光クロック信号 S L - C L K と同期して送信シフトレジスタの 1 バイトのデータを、1 ビットずつ送信開始する。

【 0 5 7 4 】

周辺制御 D M A コントローラ 4 1 5 0 a c は、ランプ駆動基板用シリアル I / O ポートの送信割り込み要求が発生するごとに、これを契機として（本実施形態では、ランプ駆動基板用シリアル I / O ポートの送信バッファレジスタに書き込まれた 1 バイトのデータが送信シフトレジスタに転送され、その送信バッファレジスタに 1 バイトのデータがなくなって空となったことを契機としている。）、周辺制御 C P U コア 4 1 5 0 a a がバスを使用していない場合に、ランプ駆動基板側送信データ記憶領域 4 1 5 0 c a a に格納された残りの遊技盤側発光データ S L - D A T を 1 バイトずつ、外部バス 4 1 5 0 h、周辺制御バスコントローラ 4 1 5 0 a d、そして周辺バス 4 1 5 0 a i を介して、ランプ駆動基板用シリアル I / O ポートの送信バッファレジスタに転送して書き込むことで、ランプ駆動基板用シリアル I / O ポートは、この書き込まれた送信バッファレジスタのデータを送信シフトレジスタに転送し、遊技盤側発光クロック信号 S L - C L K と同期して送信シフトレジスタの 1 バイトのデータを、1 ビットずつ送信開始し、ランプ駆動基板用シリアル I / O ポートによる連続送信を行っている。

【 0 5 7 5 】

またランプデータ出力処理では、演出制御プログラムが、図 1 2 に示した枠装飾駆動アンプ基板 1 9 4 への D M A シリアル連続送信処理を行う。ここでも、周辺制御 M P U 4 1 5 0 a の周辺制御 D M A コントローラ 4 1 5 0 a c を利用して枠装飾駆動アンプ基板 L E D 用シリアル I / O ポート連続送信を行う。この枠装飾駆動アンプ基板 L E D 用シリアル I / O ポート連続送信が開始されるときには、図 1 3 に示した周辺制御 M P U 4 1 5 0 a に外付けされる周辺制御 R A M 4 1 5 0 c の枠装飾駆動アンプ基板側 L E D 用送信データ記憶領域 4 1 5 0 c a b に、扉枠 5 に設けた各種装飾基板の複数の L E D への点灯信号、点滅信号又は階調点灯信号を出力するための扉側発光データ S T L - D A T が後述するランプデータ作成処理で作成されてセットされた状態となっている。

【 0 5 7 6 】

周辺制御 M P U 4 1 5 0 a の周辺制御 C P U コア 4 1 5 0 a a は、周辺制御 D M A コントローラ 4 1 5 0 a c の要求要因に枠装飾駆動アンプ基板 L E D 用シリアル I / O ポートの送信を指定し、枠装飾駆動アンプ基板側 L E D 用送信データ記憶領域 4 1 5 0 c a b の先頭アドレスに格納された扉側発光データ S T L - D A T のうちの最初の 1 バイトを、外部バス 4 1 5 0 h、周辺制御バスコントローラ 4 1 5 0 a d、そして周辺バス 4 1 5 0 a i を介して、枠装飾駆動アンプ基板 L E D 用シリアル I / O ポートの送信バッファレジスタに転送して書き込む。これにより、枠装飾駆動アンプ基板 L E D 用シリアル I / O ポートは、この書き込まれた送信バッファレジスタのデータを送信シフトレジスタに転送し、扉側発光クロック信号 S T L - C L K と同期して送信シフトレジスタの 1 バイトのデータを、1 ビットずつ送信開始する。

【 0 5 7 7 】

周辺制御 D M A コントローラ 4 1 5 0 a c は、枠装飾駆動アンプ基板 L E D 用シリアル I / O ポートの送信割り込み要求が発生するごとに、これを契機として（本実施形態では、枠装飾駆動アンプ基板 L E D 用シリアル I / O ポートの送信バッファレジスタに書き込まれた 1 バイトのデータが送信シフトレジスタに転送され、その送信バッファレジスタに 1 バイトのデータがなくなって空となったことを契機としている。）、周辺制御 C P U コア 4 1 5 0 a a がバスを使用していない場合に、枠装飾駆動アンプ基板側 L E D 用送信デ

ータ記憶領域 4 1 5 0 c a b に格納された残りの扉側発光データ S T L - D A T を 1 バイトずつ、外部バス 4 1 5 0 h、周辺制御バスコントローラ 4 1 5 0 a d、そして周辺バス 4 1 5 0 a i を介して、枠装飾駆動アンプ基板 L E D 用シリアル I / O ポートの送信バッファレジスタに転送して書き込むことで、枠装飾駆動アンプ基板 L E D 用シリアル I / O ポートは、この書き込まれた送信バッファレジスタのデータを送信シフトレジスタに転送し、扉側発光クロック信号 S T L - C L K と同期して送信シフトレジスタの 1 バイトのデータを、1 ビットずつ送信開始し、枠装飾駆動アンプ基板 L E D 用シリアル I / O ポートによる連続送信を行っている。

【 0 5 7 8 】

ステップ S 1 0 1 2 に続いて、演出制御プログラムは、操作ユニット監視処理を行う（ステップ S 1 0 1 4）。この操作ユニット監視処理では、後述する周辺制御部 1 m s タイマ割り込み処理における操作ユニット情報取得処理において、図 1 2 に示した操作ユニット 4 0 0 に設けられた各種検出スイッチからの検出信号に基づいてダイヤル操作部 4 0 1 の回転（回転方向）及び押圧操作部 4 0 5 の操作等を取得した各種情報（例えば、操作ユニット 4 0 0 に設けられた各種検出スイッチからの検出信号に基づいて作成するダイヤル操作部 4 0 1 の回転（回転方向）履歴情報、及び押圧操作部 4 0 5 の操作履歴情報など。）がセットされる図 1 3 に示した周辺制御 R A M 4 1 5 0 c の操作ユニット情報取得記憶領域 4 1 5 0 c a i に基づいて、ダイヤル操作部 4 0 1 の回転方向や押圧操作部 4 0 5 の操作有無を監視し、ダイヤル操作部 4 0 1 の回転方向や押圧操作部 4 0 5 の操作の状態を遊技演出に反映するか否かを適宜決定する。

【 0 5 7 9 】

ステップ S 1 0 1 4 に続いて、演出制御プログラムは、表示データ出力処理を行う（ステップ S 1 0 1 6）。この表示データ出力処理では、後述する表示データ作成処理で音源内蔵 V D P 4 1 6 0 a の内蔵 V R A M 上に生成した 1 画面分（1 フレーム分）の描画データを音源内蔵 V D P 4 1 6 0 a がチャンネル C H 1 , 2 から遊技盤側液晶表示装置 1 9 0 0 及び上皿側液晶表示装置 2 4 4 に出力する。これにより、遊技盤側液晶表示装置 1 9 0 0 及び上皿側液晶表示装置 2 4 4 にさまざまな画面が描画される。なお、表示データ出力処理では、音源内蔵 V D P 4 1 6 0 a の描画能力を超える描画を行った場合には、生成した 1 画面分（1 フレーム分）の描画データを遊技盤側液晶表示装置 1 9 0 0 及び上皿側液晶表示装置 2 4 4 に出力することをキャンセルするようになっている。これにより、処理時間の遅れを防止することができるが、いわゆるコマ落ちが発生することとなるものの、ステップ S 1 0 1 2 のランプデータ出力処理による、遊技盤 4 に設けた各種装飾基板の複数の L E D、及び扉枠 5 に設けた各種装飾基板の複数の L E D による演出と、後述する音データ出力処理による、図 5 に示した本体枠 3 に設けたスピーカボックス 9 2 0 に収容されるスピーカ及び図 2 に示した扉枠 5 に設けたスピーカから各種演出に合わせた音楽や効果音等による演出と、の同期を優先することができる仕組みとなっている。

【 0 5 8 0 】

ステップ S 1 0 1 6 に続いて、演出制御プログラムは、音データ出力処理を行う（ステップ S 1 0 1 8）。この音データ出力処理では、演出制御プログラムが、後述する音データ作成処理で音源内蔵 V D P 4 1 6 0 a に設定された音楽及び効果音等の音データをシリアル化したオーディオデータとしてオーディオデータ送信 I C 4 1 6 0 c に出力したり、音楽及び効果音のほかに報知音や告知音の音データをシリアル化したオーディオデータとしてオーディオデータ送信 I C 4 1 6 0 c に出力したりする。このオーディオデータ送信 I C 4 1 6 0 c は、音源内蔵 V D P 4 1 6 0 a からのシリアル化したオーディオデータが入力されると、右側オーディオデータを、プラス信号及びマイナス信号とする差分方式のシリアルデータとして枠装飾駆動アンプ基板 1 9 4 に向かって送信するとともに、左側オーディオデータを、プラス信号及びマイナス信号とする差分方式のシリアルデータとして枠装飾駆動アンプ基板 1 9 4 に向かって送信する。これにより、本体枠 3 に設けたスピーカボックス 9 2 0 に収容されるスピーカ及び扉枠 5 に設けたスピーカから各種演出に合わせた音楽や効果音等がステレオ再生されたりするほかに報知音や告知音もステレオ再生さ

10

20

30

40

50

れたりする。

【0581】

ステップS1018に続いて、演出制御プログラムはスケジューラ更新処理を行う（ステップS1020）。このスケジューラ更新処理では、演出制御プログラムが図13に示した周辺制御RAM4150cのスケジューラデータ記憶領域4150caeにセットされた各種スケジューラデータを更新する。例えば、スケジューラ更新処理では、スケジューラデータ記憶領域4150caeにセットされた画面生成用スケジューラデータを構成する時系列に配列された画面データのうち、先頭の画面データから何番目の画面データを音源内蔵VDP4160aに出力するのかを指示するために、ポインタを更新する。

【0582】

またスケジューラ更新処理では、スケジューラデータ記憶領域4150caeにセットされた発光態様生成用スケジューラデータを構成する時系列に配列された発光データのうち、先頭の発光データから何番目の発光データを各種LEDの発光態様とするのかを指示するために、ポインタを更新する。

【0583】

またスケジューラ更新処理では、スケジューラデータ記憶領域4150caeにセットされた音生成用スケジューラデータを構成する時系列に配列された、音楽や効果音等の音データ、報知音や告知音の音データを指示する音指令データのうち、先頭の音指令データから何番目の音指令データを音源内蔵VDP4160aに出力するのかを指示するために、ポインタを更新する。

【0584】

またスケジューラ更新処理では、スケジューラデータ記憶領域4150caeにセットされた電氣的駆動源スケジューラデータを構成する時系列に配列されたモータやソレノイド等の電氣的駆動源の駆動データのうち、先頭の駆動データから何番目の駆動データを出力対象とするのかを指示するために、ポインタを更新する。電氣的駆動源スケジューラデータを構成する時系列に配列されたモータやソレノイド等の電氣的駆動源の駆動データは、後述する、1msタイマ割り込みが発生するごとに繰り返し実行される周辺制御部1msタイマ割り込み処理におけるモータ及びソレノイド駆動処理で更新される。この1msタイマ割り込みが発生するごとに繰り返し実行されるモータ及びソレノイド駆動処理では、ポインタが指示する駆動データに従ってモータやソレノイド等の電氣的駆動源を駆動するとともに、時系列に規定された次の駆動データにポインタを更新し、自身の処理を実行するごとに、ポインタを更新する。つまり、モータ及びソレノイド駆動処理において更新したポインタの指示する駆動データは、スケジューラ更新処理において強制的に更新される仕組みとなっているため、仮に、モータ及びソレノイド駆動処理においてポインタが何らかの原因で本来指示するはずの駆動データから他の駆動データを指示することとなっても、スケジューラ更新処理において強制的に本来指示するはずの駆動データに指示するように強制的に更新されるようになっている。

【0585】

ステップS1020に続いて、演出制御プログラムは、受信コマンド解析処理を行う（ステップS1022）。受信コマンド解析処理では、演出制御プログラムが、主制御基板4100から送信された各種コマンドを、後述する周辺制御部コマンド受信割り込み処理（コマンド受信手段）において受信した各種コマンドの解析を行う（コマンド解析手段）。すなわち、演出制御プログラムは、周辺制御部コマンド受信割り込み処理で受信されたコマンドが、例えば、始動口入賞演出の開始を指示するための始動口入賞コマンド、普通図柄の保留数（0～4個）を識別するための普通図柄記憶コマンド、図柄同調演出の開始を指示するための図柄同調演出開始コマンド、始動保留数が変化すると出力される図柄記憶コマンド、大入賞口2103に遊技球が受け入れられる度に出力された大入賞口1カウント表示コマンド（大入賞口カウントコマンド）、又は、図16に示される満タンという内容を示す枠状態1コマンド（第2のエラー発生コマンド、満タンエラー発生コマンド）であるか否かを解析し（コマンド解析手段）、現在、どの遊技状態であるかを認識する。

10

20

30

40

50

また、この演出制御プログラムは、電源投入時から所定時間が経過した後、周辺制御部コマンド受信割り込み処理によって受信されたコマンドが本体枠開放コマンド、本体枠閉鎖コマンド、扉枠開放コマンド又は扉枠閉鎖コマンドであるか否かを解析する。主制御基板4100からの各種コマンドは、周辺制御部コマンド受信割り込み処理で受信されて図13に示した周辺制御RAM4150cの受信コマンド記憶領域4150cacに記憶されるようになっており、受信コマンド解析処理では、演出制御プログラムが、受信コマンド記憶領域4150cacに記憶された各種コマンドの解析を行う。各種コマンドには、図15に示した、特図1同調演出関連に区分される各種コマンド、特図2同調演出関連に区分される各種コマンド、大当り関連に区分される各種コマンド、電源投入に区分される各種コマンド、普図同調演出関連に区分される各種コマンド、普通電役演出関連に区分される各種コマンド、図16に示した、報知表示に区分される各種コマンド、上述した扉枠開放コマンド、扉枠閉鎖コマンド、本体枠開放コマンド及び本体枠閉鎖コマンド並びにエラー解除ナビコマンド(第2のエラー解除コマンドに相当)及び枠状態1コマンド(第2のエラー発生コマンドに相当)などの状態表示に区分される各種コマンド、テスト関連に区分される各種コマンド及びその他に区分される各種コマンドがある。

10

【0586】

ステップS1022に続いて、演出制御プログラムが警告処理を行う(ステップS1024)。警告処理では、さらに、演出制御プログラムが、上述のようにステップS1022の受信コマンド解析処理で解析したコマンドに、図16に示した報知表示に区分される各種コマンドが含まれているときには、各種異常報知を実行するための異常表示態様に設定されている、画面生成用スケジュールデータ、発光態様生成用スケジュールデータ、音生成用スケジュールデータ、及び電氣的駆動源スケジュールデータ等を、周辺制御部4150の周辺制御ROM4150b又は周辺制御RAM4150cの各種制御データコピーエリア4150ceから抽出して周辺制御RAM4150cのスケジュールデータ記憶領域に4150caeにセットする。なお、警告処理では、複数の異常が同時に発生した場合には、予め登録した優先度の高い順から異常報知から行われ、その異常が解決して残っている他の異常報知に自動的に遷移するようになっている。これにより、一の異常が発生した後であってその異常を解決する前に他の異常が発生して一の異常が発生しているという情報を失うことなく、複数の異常を同時に監視することができる。

20

【0587】

さらに、警告処理では、電源投入時から所定時間が経過した後に、演出制御プログラムが、受信コマンド解析処理(ステップS1022)において解析したコマンドが、図16に示した状態表示に区分される各種コマンド、例えばエラー解除ナビコマンド(第2のエラー解除コマンド)である場合、演出動作に伴う通常の演出態様とは異なる態様で液晶及び音制御部4160を制御することにより、例えば、遊技盤側液晶表示装置1900(演出装置)、上皿側液晶表示装置244(演出装置)、ランプ(演出装置)を用いて所定の警告画像(例えば「扉開放中!」等)を表示することで視覚的に外部に警告したり、一対のサイドスピーカ(演出装置)を用いて聴覚的に外部に警告する(エラー報知手段)。このようにすると、悪意のある遊技者が、遊技状態であるにも拘わらず払出制御基板4110の操作スイッチ952を操作することにより主制御基板4100にエラー解除ナビコマンドを入力しようと試行した際に、パチンコ遊技機1が外部に警告を行う構成となっているため、遊技の進行に影響を及ぼしかねない主制御基板4100に対する不正行為が抑止されるようになる。

30

40

【0588】

次に、ステップS1024の処理に続いて、演出制御プログラムは、RTC取得情報更新処理を行う(ステップS1025)。RTC取得情報更新処理では、演出制御プログラムが、ステップS1002の現在時刻情報取得処理で取得して図13に示した周辺制御RAM4150cのRTC情報取得記憶領域4150cadにセットした、カレンダー情報記憶部に記憶されたカレンダー情報と時刻情報記憶部に記憶された時刻情報とを更新する。このRTC取得情報更新処理により、時刻情報記憶部に記憶される時刻情報である時分

50

秒が更新され、この更新される時刻情報に基づいてカレンダー情報記憶部に記憶されるカレンダー情報である年月日が更新される。

【0589】

ステップS1025に続いて、演出制御プログラムは演出制御処理を行う(ステップS1026)。演出制御処理では、演出制御プログラムが、実行中の演出の進行状態に基づく処理の実行を指示する。例えば、変動表示ゲームが実行されていない状態でデモ画面を表示したり、特図同調演出のコマンドを受信した場合には特図同調演出の進行を制御する。また、変動表示ゲームの結果に基づいて大当り遊技演出などを実行する。演出制御処理の詳細については、図49にて後述する。

【0590】

ステップS1026に続いて、演出制御プログラムは特図先読み演出制御処理を行う(ステップS1027)。特図先読み演出制御処理では、演出制御プログラムが、特図先読み演出の実行開始時の設定を行う。特図先読み演出制御処理の詳細については、図70にて後述する。

【0591】

ステップS1027に続いて、演出制御プログラムは普図先読み演出制御処理を行う(ステップS1028)。普図先読み演出制御処理では、演出制御プログラムが、普図先読み演出の実行開始時の設定と進行の制御を行う。普図先読み演出制御処理の詳細については、図76にて後述する。

【0592】

ステップS1027に続いて、演出制御プログラムはランプデータ作成処理を行う(ステップS1028)。ランプデータ作成処理では、演出制御プログラムが、ステップS1020のスケジューラ更新処理においてポイントが更新されて、発光態様生成用スケジュールデータを構成する時系列に配列された発光データのうち、そのポイントが指示する発光データに基づいて、遊技盤4に設けた各種装飾基板の複数のLEDへの点灯信号、点滅信号、又は階調点灯信号を出力するための遊技盤側発光データSL-DATを、周辺制御部4150の周辺制御ROM4150b又は周辺制御RAM4150cの各種制御データコピーエリア4150ceから抽出して作成するとともに、図13に示した周辺制御RAM4150cのランプ駆動基板側送信データ記憶領域4150caaにセットするとともに、扉枠5に設けた各種装飾基板の複数のLEDへの点灯信号、点滅信号又は階調点灯信号を出力するための扉側発光データSTL-DATを、周辺制御部4150の周辺制御ROM4150b又は周辺制御RAM4150cの各種制御データコピーエリア4150ceから抽出して作成して、図13に示した周辺制御RAM4150cの枠装飾駆動ランプ基板側LED用送信データ記憶領域4150cabにセットする。

【0593】

ステップS1028に続いて、演出制御プログラムは表示データ作成処理を行う(ステップS1030)。表示データ作成処理では、ステップS1020のスケジューラ更新処理においてポイントが更新されることにより、演出制御プログラムが、周辺制御MPU4150aに、上記画面生成用スケジュールデータを構成するデータであって時系列に配列された画面データのうち当該ポイントが示す画面データを、周辺制御部4150の周辺制御ROM4150b又は周辺制御RAM4150cの各種制御データコピーエリア4150ceから抽出して音源内蔵VDP4160aに出力する。この音源内蔵VDP4160aは、周辺制御MPU4150aから画面データが入力されると、この入力された画面データに基づいて液晶及び音制御ROM4160bから少なくとも1つのキャラクタデータを抽出するとともに当該抽出した少なくとも1つのキャラクタデータからスプライトデータを作成し、遊技盤側液晶表示装置1900及び上皿側液晶表示装置244に表示する1画面分(1フレーム分)の描画データを内蔵VRAM(フレームバッファに相当)上に生成する。

【0594】

ところで、従来のパチンコ遊技機では、遊技の進行に応じて、各フレームにおいて背景

10

20

30

40

50

画像に多数の素材画像を重ねて構成した映像を表示することにより、遊技者の興味が尽きにくい態様としようとしており、より多彩な映像を表示すべくさらに多数の素材画像を各フレームに含めるように表示制御を実行することが要請されているものの、各フレームに多数の素材画像を含めることは、一見すると、表示制御に大きな負担が掛かるように思える。

【0595】

そこで本実施形態では、多数の素材画像を含むフレームの表示制御を簡素化して処理負担を軽減することを目的として、演出制御プログラムが、描画データに基づいて表示される各フレームと、各フレームに表されうる複数の素材画像との対応関係が予め定義されている対応関係情報を管理する一方、各フレームのうちの所定のフレームを表示させようとした際に当該対応関係情報を参照し当該所定のフレームに含めて表すべき少なくとも1つの所定の素材画像を特定し、音源内蔵VDP4160aに、上記所定の素材画像を含めるとともに当該所定の素材画像を除いた他の素材画像を含めずに描画データを生成させて内蔵VRAM(フレームバッファ)に格納し、この内蔵VRAMに格納された描画データに基づく当該所定フレームを遊技盤側液晶表示装置1900(表示手段)に表示させている。以下、具体的に説明する。

10

【0596】

まず、本実施形態においては、各フレームを構成する多数の背景画像の表示に用いる多数の背景画像データのうち、少なくとも一部の背景画像データ(以下「特定の背景画像データ」ともいう)は、この特定の背景画像データに基づく背景画像上において少なくとも1つのスプライトなどの素材画像(以下「特定のスプライト」ともいう)が、本来配置されるべき位置(以下「本来の配置位置」という)において、視認できない表示態様(以下「秘匿状態」という)で表されるように、次のように管理されている。

20

【0597】

まず、周辺制御基板4140においては、周辺制御ROM4150bに、次のような対応関係紐付けテーブル(対応関係情報管理手段)が格納されており、周辺制御MPU4150a及び音源内蔵VDP4160aなどがこの対応関係紐付けテーブルを参照する。この対応関係紐付けテーブルにおいては、音源内蔵VDP4160aによって生成される各描画データに基づいて表示される各フレームと当該各フレーム(若しくは所定数のフレーム群グループ)に表されうる少なくとも1つのスプライトとの対応関係を、当該少なくとも1つのスプライトの視覚的な秘匿状態を解除させる秘匿解除コマンド(秘匿解除指令)とともに、予め定義した対応関係情報が管理されている。この対応関係紐付けテーブルにおいては、スプライト番号を用いて各スプライト(や各背景画像)が識別可能とされているとともに、上記対応関係情報の一部として、各フレームの表示範囲における各スプライトの座標値が管理されている。

30

【0598】

この対応関係紐付けテーブルでは、このような対応関係情報として、例えば、音源内蔵VDP4160aによって生成される各描画データに基づいて表示される各フレームに表されうるスプライトなどの少なくとも1つの素材画像と、当該少なくとも1つの素材画像の視覚的な秘匿状態を解除させる秘匿解除コマンドとの対応関係が予め定義されている。以下の説明では、当該少なくとも1つの素材画像を「所望のスプライト」という。

40

【0599】

上述したように周辺制御MPU4150aは、スケジューラデータに基づいて音源内蔵VDP4160aにスプライトデータから描画データを生成させる機能を有する(描画管理手段)。演出制御プログラムは、始動条件の成立を契機として実行された所定の演出抽選の結果に応じて所定のフレームを表示させようとした際に、周辺制御MPU4150aの制御によって対応関係紐付けテーブルの対応関係情報を参照し、当該所定のフレームに含めて表すべき所望のスプライトを特定する(素材画像特定手段)。

【0600】

さらに演出制御プログラムは、スケジュールデータに従って所定のフレームに所望のス

50

ブライトを表すべき場合に対応関係紐付けテーブルの対応関係情報を参照することによって、当該所望のスプライトに対応する秘匿解除コマンドを特定し、この特定した秘匿解除コマンドを音源内蔵VDP4160aに出力する(秘匿解除指示手段)。この秘匿解除コマンドには、上記所定のフレームにおいて秘匿状態を解除すべき所望のスプライトを識別可能なスプライト番号(以下「所望のスプライト番号」という)が含まれている。このような秘匿解除コマンドの出力によって名札情報の表示状態フラグは、初期状態としてオフであったものがオンに更新される。この名札情報及びその表示状態フラグは、各フレームに表されうる各スプライトごとに用意されており、音源内蔵VDP4160aが描画処理を実行する際に参照される。

【0601】

ここで、演出制御プログラムは、周辺制御MPU4150aの制御によって所定のフレームを表示させようとした際、次のように音源内蔵VDP4160a(描画制御手段)を動作させる。すなわち、音源内蔵VDP4160aは、上記秘匿解除コマンドを受け取っていない場合、上記対応関係紐付けテーブルの対応関係情報に基づき当該所定のフレームに含められうる所望のスプライトを秘匿状態としたままの表示態様とするための描画データをフレームバッファに生成する。これにより、演出制御プログラムは、周辺制御MPU4150aの制御によって、遊技盤側液晶表示装置1900に、当該所望のスプライトが視認できない態様のフレームを表示させることができる。

【0602】

一方、音源内蔵VDP4160aは、上記秘匿解除コマンドを受け取った場合には、この秘匿解除コマンドを受け取ってこれに含まれる所望のスプライト番号に対応する名札情報の表示状態フラグがオンに更新されたことを契機として、対応関係紐付けテーブルの対応関係情報を参照し当該秘匿解除コマンドに対応する所望のスプライトを特定する。さらに音源内蔵VDP4160aは、この特定された所望のスプライトの秘匿状態を解除して当該所望のスプライトを視覚的に認識しうる表示態様とするための描画データをフレームバッファに生成する。これにより、演出制御プログラムは、周辺制御MPU4150aの制御によって、遊技盤側液晶表示装置1900に、当該所望のスプライトが本来の配置位置に視認可能な表示態様のフレームを表示させることができる。

【0603】

このようにすると、演出制御プログラムは、対応関係紐付けテーブルの存在によって、あるシーンのフレーム群を表示させる際に各フレームに表されうるスプライト群がどれであるかを細かく管理しなくても良くなる一方、周辺制御MPU4150aに秘匿解除コマンドを出力させるか否かという、従前の表示制御に比べると非常に簡単な制御によって、音源内蔵VDP4160aに、各所望のスプライトを表したフレームを描画させたり所望のスプライトを表さないフレームを描画させることができる。これにより、多数のスプライトを含むフレームの表示制御を簡素化して処理負担を軽減することができる。

【0604】

しかも、上述した対応関係紐付けテーブルによって、上記所望のスプライトを含むスプライト群と演出制御プログラム(によって発行される秘匿解除コマンド群)とをリンクさせて対応関係を管理する構成を採用しているため、スプライトデータの創作作業と演出制御プログラムの設計作業とを独立させて完全に分離でき、表示制御に関係する設計作業を簡素化することができる。

【0605】

ところで、上述したようにパチンコ遊技機に搭載されうる検知デバイスとしては、一般的に電源投入時に初期処理として感度の調整が実施され、その後当該感度で作動するものが多い。このように初期処理において接触感度の調整が実施されたとしても、その後の遊技環境次第では、一見すると、徐々に感度が適切でなくなってしまうことも考えられる。

【0606】

そこで本実施形態では、この表示データ作成処理においてさらに、演出制御プログラムが周辺制御MPU4150aの制御によって、上皿側液晶表示装置244(第2の表示手

10

20

30

40

50

段)に、タッチパネル246(接触型入力手段)の操作面への接触を促す態様の表示動作を実行させる上記演出コマンド(演出実行指令)を出力する一方、タッチパネルモジュール246a(接触入力制御手段)に、タッチパネル246の接触面の接触感度を調整させる機能(接触感度調整手段)を有効にする閾値設定コマンド(感度調整指令)と、を出力する(指令出力手段)。すなわち、演出制御プログラムは、演出コマンド(演出実行指令)として、上皿側液晶表示装置244に、タッチパネル246の操作面に指で触れることを催促する態様の画面(接触型入力手段の操作面への接触を促す態様)の表示動作を実行させるコマンドを送信情報記憶領域に書き込み、その後、液晶及び音制御部4160に出力する(接触催促指令手段)。次に、この液晶及び音制御部4160では、当該コマンドを受け取ると、演出制御プログラム(の制御によって表示制御プログラム)が当該コマンドに基づいて、タッチパネル246(接触型入力手段)の操作面に指で触れることを催促する態様の画面を、上皿側液晶表示装置244に表示させる。

10

【0607】

次にステップS1030に続いて、演出制御プログラムは、タッチパネル処理を行う(ステップS1031)。このタッチパネル処理では、主として、演出制御プログラムが周辺制御MPU4150aの制御の下、タッチパネル246のタッチパネルモジュール246aから受け取った検知信号としての接触検知信号に基づいて、タッチパネル246の操作面における接触状態を検知する(接触状態検知手段)。つまり、この演出制御プログラムは、タッチパネル246の操作面における接触状態を検出するタッチパネルドライバ(接触状態検出手段)としての機能も有する。この演出制御プログラムは、上記接触状態に基づく接触部分の中心を示すタッチパネル246の操作面の座標値を取得し、この座標値で表される位置を検出ポイントとして特定し(検出ポイント取得手段)、この初期位置を含む操作情報を取得する。なお、この演出制御プログラムは、このような座標値を取得するのみならず操作面の範囲(以下、接触範囲という)を取得するようにしてもよい。

20

【0608】

このタッチパネル処理では、上述した懸念事項への対処として、さらに、演出制御プログラムが周辺制御MPU4150aの制御によって、上述した演出コマンド(演出実行指令)とは別途、その後、タッチパネルコントローラ481のコントロールレジスタ481aに記憶済の接触判定用閾値を更新させるための閾値設定コマンド(感度調整指令)を所定のタイミングで上記送信情報記憶領域に書き込み、その後、タッチパネルモジュール246a(接触入力制御手段)に出力する(感度調整指令手段)。

30

【0609】

具体的には、演出制御プログラムは、上述した所定のタイミングとして、主制御MPU4100aから、特別図柄1(第一特別図柄)の変動時間が経過した際に特図1同調演出終了コマンド(図15参照)を最後に受け取ってから所定時間(例えば1分間)が経過したことを契機として、又は、特別図柄2(第二特別図柄)の変動時間が経過した際に特図2同調演出終了コマンド(図15参照)を最後に受け取ってから所定時間(例えば1分間)が経過したことを契機として、上述した閾値設定コマンドを送信情報記憶領域に書き込んでタッチパネルモジュール246aのタッチパネルコントローラ481に対して送信する。

40

【0610】

演出制御プログラムは、このタッチパネルモジュール246aを制御し、タッチパネルコントローラ481がその外部の一例としての周辺制御MPU4150aから出力された閾値設定コマンド(感度調整コマンド)を受信したことを契機として、タッチパネル246の接触面における接触感度を調整させる。つまり、この演出制御プログラムは、タッチパネルモジュール246aのタッチパネルコントローラ481に、周辺制御MPU4150aから閾値設定コマンドを受け取ったことを契機として、この閾値設定コマンドに基づいて、コントロールレジスタ481aに記憶されている接触判定用閾値を更新させることにより、タッチパネル246による接触感度を調整させる。具体的には、タッチパネルコントローラ481は、この閾値設定コマンドを受け取ったことを契機として、タッチパネ

50

ルセンサ482が出力する検知信号に基づく静電容量を取得し、この静電容量を、タッチパネル246の接触面が非接触状態にある場合における新たな接触判定用閾値であるとともに、コントロールレジスタ481aに記憶済の接触判定用閾値を、当該新たな接触判定用閾値で更新する。

【0611】

すると、それ以降、タッチパネルコントローラ481は、コントロールレジスタ481aにおいて更新された新たな接触判定用閾値と、上述したように接触状態が検知される度取得される検知静電容量とを比較し、この検知静電容量が接触判定用閾値未満であると判定した場合には接触面が非接触状態にあると判断する一方、この検知静電容量が接触判定用閾値以上であると判定した場合には接触面が接触状態にあると判断する。

10

【0612】

上記同様、タッチパネルコントローラ481は、接触面が接触状態にあると判断した場合、接触面における検知座標値が含まれた接触検知情報を周辺制御基板4140に対して出力する。この周辺制御基板4140では、この接触検知情報を受け取ると、周辺制御MPU4150aが、当該受け取った接触検知情報に含まれる検知座標値に基づいて、上述した接触面における接触位置を把握することができる。

【0613】

以上のようにすると、タッチパネルコントローラ481が、周辺制御基板4140の周辺制御MPU4150aによって出力された閾値設定コマンド（感度調整指令）を受け取ったことを契機とした所望のタイミングで、タッチパネル246の接触感度を定める接触判定用閾値が更新されるため、周辺制御MPU4150aによる閾値設定コマンドの出力タイミングが適切に制御されれば、所望のタイミングでタッチパネル246（接触型入力手段）の接触感度が調整されるようになる（キャリブレーション）。このため、演出制御プログラムが、遊技者による遊技に影響を与えるおそれのある出力タイミングを外して閾値設定コマンドをタッチパネルコントローラ481に受け取らせることにより、遊技に影響を与えることなく、常に、タッチパネル246における接触状態の検知を適切な作動態様とさせることができる。

20

【0614】

演出制御プログラムが周辺制御MPU4150aの制御によってタッチパネルコントローラ481に閾値設定コマンドを出力すべきタイミングとしては、上述したように、例えば、特別図柄の変動表示が終了すると出力される特図1同調演出終了コマンド又は特図2同調演出終了コマンドを受け取ってから所定の時間（例えば1分間）が経過しており、遊技者が遊技を中止しているためタッチパネル246の操作面に接触している可能性が低いタイミングを例示することができる。すなわち、このような接触感度の調整は、タッチパネル246を用いた演出を実行するかもしれない特別図柄の変動表示中には極力実行を控え、その変動表示が終了したことに伴って行うようにしている。

30

【0615】

また、閾値設定コマンドを出力すべきタイミングとしては、その他にも、演出制御プログラムが主制御MPU4100aから、普通図柄変動時間が経過した時に送信される普図同調演出終了時コマンド（図15参照）を受け取ってから所定の時間（例えば1分間）が経過したタイミングであってもよい。

40

【0616】

一方、既述のようにタッチパネル246は、静電容量型であるとともに、多数の遊技球を貯留可能であって静電気が発生しやすい上皿301に設けられているものの、電源投入後も必要に応じて所定のタイミングで感度調整が実施されるため、このような周辺環境の変化を原因とするものであり遊技者の操作によるものでない場合でも、静電容量に変化が生じたものと誤検知しにくくなる。

【0617】

ステップS1031に続いて、演出制御プログラムは音データ作成処理を行う（ステップS1032）。音データ作成処理では、演出制御プログラムが、ステップS1020の

50

スケジューラ更新処理においてポインタが更新されて、音生成用スケジュールデータを構成する時系列に配列された音指令データのうち、そのポインタが指示する音指令データを、周辺制御部4150の周辺制御ROM4150b又は周辺制御RAM4150cの各種制御データコピーエリア4150ceから抽出して音源内蔵VDP4160aに出力する。音源内蔵VDP4160aは、周辺制御MPU4150aから音指令データが入力されると、液晶及び音制御ROM4160bに記憶されている音楽や効果音等の音データを抽出して内蔵音源を制御することにより、音指令データに規定された、トラック番号に従って音楽及び効果音等の音データを組み込むとともに、出力チャンネル番号に従って使用する出力チャンネルを設定する。

【0618】

なお、音データ作成処理では、この音データ作成処理を行うごとに（つまり、周辺制御部定常処理を行うごとに）、図13に示した周辺制御A/Dコンバータ4150akを起動し、音量調整ボリューム4140aのつまみ部の回転位置における抵抗値により分圧された電圧を、値0～値1023までの1024段階の値に変換している。本実施形態では、1024段階の値を7つに分割して基板ボリューム0～6として管理しており、基板ボリューム0では消音、基板ボリューム6では最大音量に設定されており、基板ボリューム0から基板ボリューム6に向かって音量が大きくなるようにそれぞれ設定されている。基板ボリューム0～6に設定された音量となるように液晶及び音制御部4160の音源内蔵VDP4160aを制御して、上述したステップS1018の音データ出力処理で音データをシリアル化したオーディオデータとしてオーディオデータ送信IC4160cに出力することにより、本体枠3に設けたスピーカボックス920に収容されるスピーカ及び扉枠5に設けたスピーカから音楽や効果音が流れるようになっている。

【0619】

また、報知音や告知音は、つまみ部の回動操作に基づく音量調整に全く依存されずに流れる仕組みとなっており、消音から最大音量までの音量をプログラムにより液晶及び音制御部4160の音源内蔵VDP4160aを制御して調整することができるようになっている。このプログラムにより調整される音量は、上述した7段階に分けられた基板ボリュームと異なり、消音から最大音量までを滑らかに変化させることができるようになっている。例えば、ホールの店員等が音量調整ボリューム4140aのつまみ部を回動操作して音量を小さく設定した場合であっても、本体枠3に設けたスピーカボックス920に収容されるスピーカ及び扉枠5に設けたスピーカから流れる音楽や効果音等の演出音が小さくなるものの、パチンコ遊技機1に不具合が発生しているときや遊技者が不正行為を行っているときには大音量（本実施形態では、最大音量）に設定した報知音を流すことができる。従って、演出音の音量を小さくしても、報知音によりホールの店員等が不具合の発生や遊技者の不正行為を気付き難くなることを防止することができる。また、つまみ部の回動操作に基づく音量調整により設定されている現在の基板ボリュームに基づいて、広告音を流す音量を小さくして音楽や効果音の妨げとならないようにしたりする一方、広告音を流す音量を大きくして音楽や効果音に加えて遊技盤側液晶表示装置1900及び上皿側液晶表示装置244で繰り広げられている画面をより迫力あるものとして演出したり、遊技者にとって有利な遊技状態に移行する可能性が高いこと告知したりすることもできる。

【0620】

ステップS1032に続いて、演出制御プログラムはバックアップ処理を行う（ステップS1034）。このバックアップ処理では、演出制御プログラムが、図13に示した、周辺制御MPU4150aと外付けされる周辺制御RAM4150cに記憶されている内容を、バックアップ第1エリア4150cbと、バックアップ第2エリア4150ccと、にそれぞれコピーしてバックアップするとともに、周辺制御MPU4150aと外付けされる周辺制御SRAM4150dに記憶されている内容を、バックアップ第1エリア4150dbと、バックアップ第2エリア4150dcと、にそれぞれコピーしてバックアップする。

【0621】

10

20

30

40

50

具体的には、バックアップ処理では、周辺制御RAM 4150cについて、図13に示した、バックアップ管理対象ワークエリア4150caにおける、1フレーム(1frame)ごとに、つまり周辺制御部定常処理が実行されるごとに、バックアップ対象となっているBank 0(1fr)に含まれる、ランプ駆動基板側送信データ記憶領域4150caa、粋装飾駆動アンプ基板側LED用送信データ記憶領域4150cab、受信コマンド記憶領域4150cac、RTC情報取得記憶領域4150cad、及びスケジュールデータ記憶領域4150caeに記憶されている内容である演出情報(1fr)を、演出バックアップ情報(1fr)として、バックアップ第1エリア4150cbのBank 1(1fr)及びBank 2(1fr)に周辺制御DMAコントローラ4150acが高速にコピーし、そしてバックアップ第2エリア4150ccのBank 3(1fr)及びBank 4(1fr)に周辺制御DMAコントローラ4150acが高速にコピーする。

【0622】

この周辺制御DMAコントローラ4150acによるBank 0(1fr)に記憶されている内容の高速コピーについて簡単に説明すると、図13に示した周辺制御MPU 4150aの周辺制御CPUコア4150aaが周辺制御DMAコントローラ4150acの要求要因にBank 0(1fr)に記憶されている内容を、バックアップ第1エリア4150cbのBank 1(1fr)へのコピーを指定し、Bank 0(1fr)の先頭アドレスに格納された内容からBank 0(1fr)の終端アドレスに格納された内容までを、所定バイト(例えば、1バイト)ずつ連続してバックアップ第1エリア4150cbのBank 1(1fr)の先頭アドレスから順番にすべてコピーし、そして周辺制御CPUコア4150aaが周辺制御DMAコントローラ4150acの要求要因にBank 0(1fr)に記憶されている内容を、バックアップ第1エリア4150cbのBank 2(1fr)へのコピーを指定し、Bank 0(1fr)の先頭アドレスに格納された内容からBank 0(1fr)の終端アドレスに格納された内容までを、所定バイト(例えば、1バイト)ずつ連続してバックアップ第1エリア4150cbのBank 2(1fr)の先頭アドレスから順番にすべてコピーする。

【0623】

続いて、周辺制御CPUコア4150aaが周辺制御DMAコントローラ4150acの要求要因にBank 0(1fr)に記憶されている内容を、バックアップ第2エリア4150ccのBank 3(1fr)へのコピーを指定し、Bank 0(1fr)の先頭アドレスに格納された内容からBank 0(1fr)の終端アドレスに格納された内容までを、所定バイト(例えば、1バイト)ずつ連続してバックアップ第2エリア4150ccのBank 3(1fr)の先頭アドレスから順番にすべてコピーし、そして周辺制御CPUコア4150aaが周辺制御DMAコントローラ4150acの要求要因にBank 0(1fr)に記憶されている内容を、バックアップ第2エリア4150ccのBank 4(1fr)へのコピーを指定し、Bank 0(1fr)の先頭アドレスに格納された内容からBank 0(1fr)の終端アドレスに格納された内容までを、所定バイト(例えば、1バイト)ずつ連続してバックアップ第2エリア4150ccのBank 4(1fr)の先頭アドレスから順番にすべてコピーする。

【0624】

またバックアップ処理では、周辺制御SRAM 4150dについて、図13に示した、バックアップ管理対象ワークエリア4150daにおける、1フレーム(1frame)ごとに、つまり周辺制御部定常処理が実行されるごとに、バックアップ対象となっているBank 0(SRAM)に記憶されている内容である演出情報(SRAM)を、演出バックアップ情報(SRAM)として、バックアップ第1エリア4150dbのBank 1(SRAM)及びBank 2(SRAM)に周辺制御DMAコントローラ4150acが高速にコピーし、そしてバックアップ第2エリア4150dcのBank 3(SRAM)及びBank 4(SRAM)に周辺制御DMAコントローラ4150acが高速にコピーする。

【0625】

この周辺制御DMAコントローラ4150acによるBank0(SRAM)に記憶されている内容の高速コピーについて簡単に説明すると、図13に示した周辺制御MPU4150aの周辺制御CPUコア4150aaが周辺制御DMAコントローラ4150acの要求要因にBank0(SRAM)に記憶されている内容を、バックアップ第1エリア4150dbのBank1(SRAM)へのコピーを指定し、Bank0(SRAM)の先頭アドレスに格納された内容からBank0(SRAM)の終端アドレスに格納された内容までを、所定バイト(例えば、1バイト)ずつ連続してバックアップ第1エリア4150dbのBank1(SRAM)の先頭アドレスから順番にすべてコピーし、そして周辺制御CPUコア4150aaが周辺制御DMAコントローラ4150acの要求要因にBank0(SRAM)に記憶されている内容を、バックアップ第1エリア4150dbのBank2(SRAM)へのコピーを指定し、Bank0(SRAM)の先頭アドレスに格納された内容からBank0(SRAM)の終端アドレスに格納された内容までを、所定バイト(例えば、1バイト)ずつ連続してバックアップ第1エリア4150dbのBank2(SRAM)の先頭アドレスから順番にすべてコピーする。

10

【0626】

続いて、周辺制御CPUコア4150aaが周辺制御DMAコントローラ4150acの要求要因にBank0(SRAM)に記憶されている内容を、バックアップ第2エリア4150dcのBank3(SRAM)へのコピーを指定し、Bank0(SRAM)の先頭アドレスに格納された内容からBank0(SRAM)の終端アドレスに格納された内容までを、所定バイト(例えば、1バイト)ずつ連続してバックアップ第2エリア4150dcのBank3(SRAM)の先頭アドレスから順番にすべてコピーし、そして周辺制御CPUコア4150aaが周辺制御DMAコントローラ4150acの要求要因にBank0(SRAM)に記憶されている内容を、バックアップ第2エリア4150dcのBank4(SRAM)へのコピーを指定し、Bank0(SRAM)の先頭アドレスに格納された内容からBank0(SRAM)の終端アドレスに格納された内容までを、所定バイト(例えば、1バイト)ずつ連続してバックアップ第2エリア4150dcのBank4(SRAM)の先頭アドレスから順番にすべてコピーする。

20

【0627】

ステップS1034に続いて、WDTクリア処理を行う(ステップS1036)。このWDTクリア処理では、周辺制御内蔵WDT4150afと、周辺制御外部WDT4150eと、にクリア信号を出力して周辺制御MPU4150aにリセットがかからないようにしている。

30

【0628】

ステップS1036に続いて、演出制御プログラムが、周辺制御部定常処理の実行完了として定常処理中フラグSP-FLGに値0をセットし(ステップS1038)、再びステップS1006に戻り、Vブランク信号検出フラグVB-FLGに値0をセットして初期化し、後述する周辺制御部Vブランク信号割り込み処理においてVブランク信号検出フラグVB-FLGに値1がセットされるまで、ステップS1008の判定を繰り返し行う。つまりステップS1008では、Vブランク信号検出フラグVB-FLGに値1がセットされるまで待機し、ステップS1008でVブランク信号検出フラグVB-FLGが値1であると判定されると、ステップS1009~ステップS1038の処理を行い、再びステップS1006に戻る。このように、ステップS1008でVブランク信号検出フラグVB-FLGが値1であると判定されると、ステップS1009~ステップS1038の処理を行うようになっている。ステップS1009~ステップS1038の処理を「周辺制御部定常処理」という。

40

【0629】

周辺制御部定常処理は、演出制御プログラムが、まずステップS1009で周辺制御部定常処理を実行中であるとして定常処理中フラグSP-FLGに値1をセットすることから開始し、ステップS1010で1ms割り込みタイマ起動処理を行い、ステップS1012、ステップS1014、・・・、そしてステップS1036の各処理を行って最後に

50

ステップS 1 0 3 8において周辺制御部定常処理の実行完了として定常処理中フラグS P - F L Gに値0をセットすると、完了することとなる。周辺制御部定常処理は、ステップS 1 0 0 8でVブランク信号検出フラグV B - F L Gが値1であるときに実行される。このVブランク信号検出フラグV B - F L Gは、上述したように、周辺制御M P U 4 1 5 0 aからの画面データを受け入れることができる状態である旨を伝えるVブランク信号が音源内蔵V D P 4 1 6 0 aから入力されたことを契機として実行される後述する周辺制御部Vブランク信号割り込み処理において値1がセットされるようになっている。本実施形態では、遊技盤側液晶表示装置1 9 0 0及び上皿側液晶表示装置2 4 4のフレーム周波数(1秒間あたりの画面更新回数)として、上述したように、概ね秒間3 0 f p sに設定しているため、Vブランク信号が入力される間隔は、約3 3 . 3 m s (= 1 0 0 0 m s ÷ 3 0 f p s)となっている。つまり、周辺制御部定常処理は、約3 3 . 3 m sごとに繰り返し実行されるようになっている。

10

【 0 6 3 0 】

[1 0 - 2 . 周辺制御部Vブランク信号割り込み処理]

次に、図1 2に示した、周辺制御部4 1 5 0の周辺制御M P U 4 1 5 0 aからの画面データを受け入れることができる状態である旨を伝えるVブランク信号が液晶及び音制御部4 1 6 0の音源内蔵V D P 4 1 6 0 aから入力されたことを契機として実行する周辺制御部Vブランク信号割り込み処理について説明する。この周辺制御部Vブランク信号割り込み処理が開始されると、周辺制御部4 1 5 0の周辺制御M P U 4 1 5 0 aは、図1 8に示すように、定常処理中フラグS P - F L Gが値0であるかを判定する(ステップS 1 0 4 5)。この定常処理中フラグS P - F L Gは、上述したように、図4 2の周辺制御部電源投入時処理におけるステップS 1 0 0 9~ステップS 1 0 3 8の周辺制御部定常処理を実行中であるとき値1、周辺制御部定常処理を実行完了したとき値0にそれぞれセットされる。

20

【 0 6 3 1 】

ステップS 1 0 4 5で定常処理中フラグS P - F L Gが値0でない(値1である)とき、つまり周辺制御部定常処理を実行中であるときには、そのままこのルーチンを終了する。一方、ステップS 1 0 4 5で定常処理中フラグS P - F L Gが値0であるとき、つまり周辺制御部定常処理を実行完了したときには、Vブランク信号検出フラグV B - F L Gに値1をセットし(ステップS 1 0 5 0)、このルーチンを終了する。このVブランク信号検出フラグV B - F L Gは、上述したように、周辺制御部定常処理を実行するか否かを決定するためのフラグであり、周辺制御部定常処理を実行するとき値1、周辺制御部定常処理を実行しないとき値0にそれぞれ設定される。

30

【 0 6 3 2 】

本実施形態では、ステップS 1 0 4 5で定常処理中フラグS P - F L Gが値0であるか否か、つまり周辺制御部定常処理を実行完了したか否かを判定し、周辺制御部定常処理を実行完了したときにはステップS 1 0 5 0でVブランク信号検出フラグV B - F L Gに値1をセットするようになっているが、これは、周辺制御部定常処理を実行中であるときに、Vブランク信号が入力されてVブランク信号検出フラグV B - F L Gに値1をセットすると、図4 2の周辺制御部電源投入時処理におけるステップS 1 0 0 8の判定で周辺制御部定常処理を実行するものとして、現在実行中の周辺制御部定常処理を途中で強制的にキャンセルして周辺制御部定常処理を最初から実行開始するため、これを防止する目的で、図4 2の周辺制御部電源投入時処理(周辺制御部定常処理)におけるステップS 1 0 0 9で定常処理中フラグS P - F L Gに値1をセットすることで周辺制御部定常処理を実行中である旨を、本ルーチンである周辺制御部Vブランク信号割り込み処理に伝えるとともに、図4 2の周辺制御部電源投入時処理(周辺制御部定常処理)におけるステップS 1 0 3 8で定常処理中フラグS P - F L Gに値0をセットすることで周辺制御部定常処理を実行完了した旨を、本ルーチンである周辺制御部Vブランク信号割り込み処理に伝えることにより、本ルーチンである周辺制御部Vブランク信号割り込み処理におけるステップS 1 0 4 5の判定で定常処理中フラグS P - F L Gが値0であるか否か、つまり周辺制御部定常

40

50

処理を実行完了したか否かを判定するようになっている。換言すると、Vブランク信号が入力されて次のVブランク信号が入力されるまでに周辺制御部定常処理を実行完了することができず、いわゆる処理落ちした場合の処置である。

【0633】

これにより、今回の周辺制御部定常処理においては、約33.3msという時間でその処理を完了できず処理落ちした場合には、図42の周辺制御部電源投入時処理におけるステップS1008の判定で次のVブランク信号が入力されるまで待機する状態となる。つまり、処理落ちした今回の周辺制御部定常処理を実行するための時間が約66.6msとなる。通常、図42の周辺制御部電源投入時処理（周辺制御部定常処理）におけるステップS1010で1ms割り込みタイマの起動により1ms割り込みタイマが発生するとに繰り返し実行する、後述する周辺制御部1msタイマ割り込み処理は1回の周辺制御部定常処理に対して32回だけ実行されるものの、上述した処理落ちした今回の周辺制御部定常処理が存在する場合には、周辺制御部1msタイマ割り込み処理が64回ではなく、32回だけ実行されるようになっている。つまり、周辺制御部定常処理が処理落ちした場合であっても、周辺制御部定常処理による演出の進行状態とタイマ割り込み制御である周辺制御部1msタイマ割り込み処理による演出の進行状態との整合性が崩れないようになっている。従って、周辺制御部定常処理が処理落ちした場合であっても演出の進行状態を確実に整合させることができる。

【0634】

[10-3. 周辺制御部1msタイマ割り込み処理]

次に、図42の周辺制御部電源投入時処理の周辺制御部定常処理におけるステップS1010で1ms割り込みタイマの起動により1ms割り込みタイマが発生するとに繰り返し実行する周辺制御部1msタイマ割り込み処理について説明する。この周辺制御部1msタイマ割り込み処理が開始されると、図12に示した周辺制御部4150では、演出制御プログラムが周辺制御MPU4150aの制御の下、図42に示すように、1msタイマ割り込み実行回数STNが33回より小さいか否かを判定する（ステップS1100）。この1msタイマ割り込み実行回数STNは、上述したように、図42の周辺制御部電源投入時処理の周辺制御部定常処理におけるステップS1010の1ms割り込みタイマ起動処理で1ms割り込みタイマが起動して本ルーチンである周辺制御部1msタイマ割り込み処理が実行された回数をカウントするカウンタである。本実施形態では、遊技盤側液晶表示装置1900及び上皿側液晶表示装置244のフレーム周波数（1秒間あたりの画面更新回数）として、上述したように、概ね秒間30fpsに設定しているため、Vブランク信号が入力される間隔は、約33.3ms（ $= 1000\text{ms} \div 30\text{fps}$ ）となっている。つまり、周辺制御部定常処理は、約33.3msごとに繰り返し実行されるようになっているため、周辺制御部定常処理におけるステップS1010で1ms割り込みタイマを起動した後、次の周辺制御部定常処理が実行されるまでに、周辺制御部1msタイマ割り込み処理が32回だけ実行されるようになっている。具体的には、周辺制御部定常処理におけるステップS1010で1ms割り込みタイマが起動されると、まず1回目の1msタイマ割り込みが発生し、2回目、・・・、そして32回目の1msタイマ割り込みが順次発生することとなる。

【0635】

ステップS1100で1msタイマ割り込み実行回数STNが33回より小さくないとき、つまり33回目の1msタイマ割り込みが発生してこの周辺制御部1msタイマ割り込み処理が開始されたときには、演出制御プログラムは、そのままこのルーチンを終了する。33回目の1msタイマ割り込みの発生が次のVブランク信号の発生よりたまたま先行した場合には、本実施形態では、割り込み処理の優先順位として、周辺制御部1msタイマ割り込み処理の方が周辺制御部Vブランク割り込み処理と比べて高く設定されているものの、この33回目の1msタイマ割り込みによる周辺制御部1msタイマ割り込み処理の開始を強制的にキャンセルするようになっている。換言すると、本実施形態では、Vブランク信号が周辺制御基板4140のシステム全体を支配する信号であるため、33

10

20

30

40

50

回目の1msタイマ割り込みの発生が次のVブランク信号の発生よりたまたま先行した場合には、周辺制御部Vブランク割り込み処理を実行するために33回目の1msタイマ割り込みによる周辺制御部1msタイマ割り込み処理の開始が強制的にキャンセルさせられている。そして、Vブランク信号の発生により周辺制御部定常処理におけるステップS1010で1ms割り込みタイマを再び起動した後、新たに1回目の1msタイマ割り込みの発生による周辺制御部1msタイマ割り込み処理を開始するようになっている。

【0636】

一方、ステップS1100で1msタイマ割り込み実行回数STNが33回より小さいときには、1msタイマ割り込み実行回数STNに値1だけ不足（インクリメントする、ステップS1102）。この1msタイマ割り込み実行回数STNに値1が足されることにより、図42の周辺制御部電源投入時処理の周辺制御部定常処理におけるステップS1010の1ms割り込みタイマ起動処理で1ms割り込みタイマが起動して本ルーチンである周辺制御部1msタイマ割り込み処理が実行された回数が1回分だけ増えることとなる。

10

【0637】

ステップS1102に続いて、演出制御プログラムはモータ及びソレノイド駆動処理を行う（ステップS1104）。このモータ及びソレノイド駆動処理では、図13に示した、周辺制御MPU4150aと外付けされる周辺制御RAM4150cのスケジュールデータ記憶領域4150caeにセットされた電氣的駆動源スケジュールデータを構成する時系列に配列されたモータやソレノイド等の電氣的駆動源の駆動データのうち、ポインタが指示する駆動データに従って、演出制御プログラムが、枠装飾駆動アンプ基板194及びモータ駆動基板4180のモータやソレノイド等の電氣的駆動源を駆動するとともに、時系列に規定された次の駆動データにポインタを更新し、このモータ及びソレノイド駆動処理を実行するごとに、ポインタを更新する。

20

【0638】

具体的には、モータ及びソレノイド駆動処理では、演出制御プログラムが枠装飾駆動アンプ基板194へのDMAシリアル連続送信処理を行う。ここでは、演出制御プログラムは、周辺制御MPU4150aの周辺制御DMAコントローラ4150acを利用して枠装飾駆動アンプ基板モータ用シリアルI/Oポート連続送信を行う。この枠装飾駆動アンプ基板モータ用シリアルI/Oポート連続送信が開始されるときには、まず周辺制御MPU4150aと外付けされる周辺制御RAM4150cのスケジュールデータ記憶領域4150caeにセットされた電氣的駆動源スケジュールデータを構成する時系列に配列されたモータやソレノイド等の電氣的駆動源の駆動データのうち、ポインタが指示する駆動データに基づいて、図12に示した操作ユニット400のダイヤル駆動モータ414への駆動信号を出力するための扉側モータ駆動データSTM-DATを、周辺制御部4150の周辺制御ROM4150b又は周辺制御RAM4150cの各種制御データコピーエリア4150ceから抽出して作成するとともに、図13に示した周辺制御RAM4150cの枠装飾駆動アンプ基板側モータ用送信データ記憶領域4150cafにセットする。そして周辺制御MPU4150aの周辺制御CPUコア4150aaは、周辺制御DMAコントローラ4150acの要求要因に枠装飾駆動アンプ基板モータ用シリアルI/Oポートの送信を指定し、枠装飾駆動アンプ基板側モータ用送信データ記憶領域4150cafの先頭アドレスに格納された扉側モータ駆動データSTM-DATのうちの最初の1バイトを、外部バス4150h、周辺制御バスコントローラ4150ad、そして周辺バス4150aiを介して、枠装飾駆動アンプ基板モータ用シリアルI/Oポートの送信バッファレジスタに転送して書き込む。これにより、枠装飾駆動アンプ基板モータ用シリアルI/Oポートは、この書き込まれた送信バッファレジスタのデータを送信シフトレジスタに転送し、扉側モータ駆動クロック信号STM-CLKと同期して送信シフトレジスタの1バイトのデータを、1ビットずつ送信開始する。

30

40

【0639】

周辺制御DMAコントローラ4150acは、枠装飾駆動アンプ基板モータ用シリアル

50

I/Oポートの送信割り込み要求が発生するごとに、これを契機として（本実施形態では、枠装飾駆動アンプ基板モータ用シリアルI/Oポートの送信バッファレジスタに書き込まれた1バイトのデータが送信シフトレジスタに転送され、その送信バッファレジスタに1バイトのデータがなくなって空となったことを契機としている。）、周辺制御CPUコア4150aaがバスを使用していない場合に、枠装飾駆動アンプ基板側モータ用送信データ記憶領域4150cafに格納された残りの扉側モータ駆動データSTM-DATを1バイトずつ、外部バス4150h、周辺制御バスコントローラ4150ad、そして周辺バス4150aiを介して、枠装飾駆動アンプ基板モータ用シリアルI/Oポートの送信バッファレジスタに転送して書き込むことで、枠装飾駆動アンプ基板モータ用シリアルI/Oポートは、この書き込まれた送信バッファレジスタのデータを送信シフトレジスタに転送し、扉側モータ駆動クロック信号STM-CLKと同期して送信シフトレジスタの1バイトのデータを、1ビットずつ送信開始し、枠装飾駆動アンプ基板モータ用シリアルI/Oポートによる連続送信を行っている。

10

【0640】

またモータ及びソレノイド駆動処理では、モータ駆動基板4180へのDMAシリアル連続送信処理を行う。ここでも、図13に示した周辺制御MPU4150aの周辺制御DMAコントローラ4150acを利用してモータ駆動基板用シリアルI/Oポート連続送信を行う。このモータ駆動基板用シリアルI/Oポート連続送信が開始される際には、まず周辺制御MPU4150aと外付けされる周辺制御RAM4150cのスケジュールデータ記憶領域4150caeにセットされた電氣的駆動源スケジュールデータを構成する時系列に配列されたモータやソレノイド等の電氣的駆動源の駆動データのうち、ポイントが指示する駆動データに基づいて、遊技盤4に設けられる各種可動体を可動させるためのモータやソレノイドへの駆動信号を出力するための遊技盤側モータ駆動データSM-DATを、周辺制御部4150の周辺制御ROM4150b又は周辺制御RAM4150cの各種制御データコピーエリア4150ceから抽出して作成するとともに、図13に示した周辺制御RAM4150cのモータ駆動基板側送信データ記憶領域4150cagにセットする。そして周辺制御MPU4150aの周辺制御CPUコア4150aaは、周辺制御DMAコントローラ4150acの要求要因にモータ駆動基板用シリアルI/Oポートの送信を指定し、モータ駆動基板側送信データ記憶領域4150cagの先頭アドレスに格納された遊技盤側モータ駆動データSM-DATのうちの最初の1バイトを、外部バス4150h、周辺制御バスコントローラ4150ad、そして周辺バス4150aiを介して、モータ駆動基板用シリアルI/Oポートの送信バッファレジスタに転送して書き込む。これにより、モータ駆動基板用シリアルI/Oポートは、この書き込まれた送信バッファレジスタのデータを送信シフトレジスタに転送し、遊技盤側モータ駆動クロック信号SM-CLKと同期して送信シフトレジスタの1バイトのデータを、1ビットずつ送信開始する。

20

30

【0641】

周辺制御DMAコントローラ4150acは、モータ駆動基板用シリアルI/Oポートの送信割り込み要求が発生するごとに、これを契機として（本実施形態では、モータ駆動基板用シリアルI/Oポートの送信バッファレジスタに書き込まれた1バイトのデータが送信シフトレジスタに転送され、その送信バッファレジスタに1バイトのデータがなくなって空となったことを契機としている。）、周辺制御CPUコア4150aaがバスを使用していない場合に、モータ駆動基板側送信データ記憶領域4150cagに格納された残りの遊技盤側モータ駆動データSM-DATを1バイトずつ、外部バス4150h、周辺制御バスコントローラ4150ad、そして周辺バス4150aiを介して、モータ駆動基板用シリアルI/Oポートの送信バッファレジスタに転送して書き込むことで、モータ駆動基板用シリアルI/Oポートは、この書き込まれた送信バッファレジスタのデータを送信シフトレジスタに転送し、遊技盤側モータ駆動クロック信号SM-CLKと同期して送信シフトレジスタの1バイトのデータを、1ビットずつ送信開始し、モータ駆動基板用シリアルI/Oポートによる連続送信を行っている。

40

50

【0642】

ステップS1104に続いて、可動体情報取得処理を行う(ステップS1106)。この可動体情報取得処理では、遊技盤4に設けた各種検出スイッチからの検出信号が入力されているか否かを判定することにより各種検出スイッチからの検出信号の履歴情報(例えば、原位置履歴情報、可動位置履歴情報など。)を作成し、図13に示した、周辺制御MPU4150aと外付けされる周辺制御RAM4150cの可動体情報取得記憶領域4150cahにセットする。この可動体情報取得記憶領域4150cahにセットされる各種検出スイッチからの検出信号の履歴情報から遊技盤4に設けた各種可動体の原位置や可動位置等を取得することができる。

【0643】

ステップS1106に続いて、操作ユニット情報取得処理を行う(ステップS1108)。この操作ユニット情報取得処理では、操作ユニット400に設けられた各種検出スイッチからの検出信号が入力されているか否かを判定することにより各種検出スイッチからの検出信号の履歴情報(例えば、ダイヤル操作部401の回転(回転方向)履歴情報、及び押圧操作部405の操作履歴情報など。)を作成し、図13に示した、周辺制御MPU4150aと外付けされる周辺制御RAM4150cの操作ユニット情報取得記憶領域4150caiにセットする。この操作ユニット情報取得記憶領域4150caiにセットされる各種検出スイッチからの検出信号の履歴情報からダイヤル操作部401の回転方向や押圧操作部405の操作有無を取得することができる。

【0644】

ステップS1108に続いて、演出制御プログラムは、描画状態取得処理(S1110)を行い、続いてバックアップ処理を行い(ステップS1112)、このルーチンを終了する。バックアップ処理では、図13に示した、周辺制御MPU4150aと外付けされる周辺制御RAM4150cに記憶されている内容を、バックアップ第1エリア4150cbと、バックアップ第2エリア4150ccと、にそれぞれコピーしてバックアップするとともに、周辺制御MPU4150aと外付けされる周辺制御SRAM4150dに記憶されている内容を、バックアップ第1エリア4150dbと、バックアップ第2エリア4150dcと、にそれぞれコピーしてバックアップする。

【0645】

具体的には、バックアップ処理では、周辺制御RAM4150cについて、図13に示した、バックアップ管理対象ワークエリア4150caにおける、1ms割り込みタイマが発生するごとに、つまり本ルーチンである周辺制御部1msタイマ割り込み処理が実行されるごとに、バックアップ対象となっているBank0(1ms)に含まれる、枠装飾駆動アンプ基板側モータ用送信データ記憶領域4150caf、モータ駆動基板側送信データ記憶領域4150cag、可動体情報取得記憶領域4150cah、及び操作ユニット情報取得記憶領域4150caiに記憶されている内容である演出情報(1ms)を、演出バックアップ情報(1ms)として、バックアップ第1エリア4150cbのBank1(1ms)及びBank2(1ms)に周辺制御DMAコントローラ4150acが高速にコピーし、そしてバックアップ第2エリア4150ccのBank3(1ms)及びBank4(1ms)に周辺制御DMAコントローラ4150acが高速にコピーする。

【0646】

この周辺制御DMAコントローラ4150acによるBank0(1ms)に記憶されている内容の高速コピーについて簡単に説明すると、図13に示した周辺制御MPU4150aの周辺制御CPUコア4150aaが周辺制御DMAコントローラ4150acの要求要因にBank0(1ms)に記憶されている内容を、バックアップ第1エリア4150cbのBank1(1ms)へのコピーを指定し、Bank0(1ms)の先頭アドレスに格納された内容からBank0(1ms)の終端アドレスに格納された内容までを、所定バイト(例えば、1バイト)ずつ連続してバックアップ第1エリア4150cbのBank1(1ms)の先頭アドレスから順番にすべてコピーし、そして周辺制御CPU

10

20

30

40

50

コア4150aaが周辺制御DMAコントローラ4150acの要求要因にBank0(1ms)に記憶されている内容を、バックアップ第1エリア4150cbのBank2(1ms)へのコピーを指定し、Bank0(1ms)の先頭アドレスに格納された内容からBank0(1ms)の終端アドレスに格納された内容までを、所定バイト(例えば、1バイト)ずつ連続してバックアップ第1エリア4150cbのBank2(1ms)の先頭アドレスから順番にすべてコピーする。

【0647】

続いて、周辺制御CPUコア4150aaが周辺制御DMAコントローラ4150acの要求要因にBank0(1ms)に記憶されている内容を、バックアップ第2エリア4150ccのBank3(1ms)へのコピーを指定し、Bank0(1ms)の先頭アドレスに格納された内容からBank0(1ms)の終端アドレスに格納された内容までを、所定バイト(例えば、1バイト)ずつ連続してバックアップ第2エリア4150ccのBank3(1ms)の先頭アドレスから順番にすべてコピーし、そして周辺制御CPUコア4150aaが周辺制御DMAコントローラ4150acの要求要因にBank0(1ms)に記憶されている内容を、バックアップ第2エリア4150ccのBank4(1ms)へのコピーを指定し、Bank0(1ms)の先頭アドレスに格納された内容からBank0(1ms)の終端アドレスに格納された内容までを、所定バイト(例えば、1バイト)ずつ連続してバックアップ第2エリア4150ccのBank4(1ms)の先頭アドレスから順番にすべてコピーする。

【0648】

このように、周辺制御部1msタイマ割り込み処理では、1msという期間内において、演出の進行として上述したステップS1104～ステップS1108の演出に関する各種処理を実行している。これに対して、図42の周辺制御部電源投入時処理における周辺制御部定常処理では、約33.3msという期間内において、演出の進行として上述したステップS1012～ステップS1032の演出に関する各種処理を実行している。周辺制御部1msタイマ割り込み処理では、ステップS1100で1msタイマ割り込み実行回数STNが値33より小さくないとき、つまり33回目の1msタイマ割り込みが発生してこの周辺制御部1msタイマ割り込み処理が開始されたときには、そのままこのルーチンを終了するようになっているため、仮に、33回目の1msタイマ割り込みの発生が次のVblank信号の発生よりたまたま先行した場合でも、この33回目の1msタイマ割り込みによる周辺制御部1msタイマ割り込み処理の開始を強制的にキャンセルし、Vblank信号の発生により周辺制御部定常処理におけるステップS1010で1ms割り込みタイマを再び起動した後、新たに1回目の1msタイマ割り込みの発生による周辺制御部1msタイマ割り込み処理を開始するようになっている。つまり、周辺制御部定常処理による演出の進行状態とタイマ割り込み制御である周辺制御部1msタイマ割り込み処理による演出の進行状態との整合性が崩れないようになっている。従って、演出の進行状態を確実に整合させることができる。

【0649】

また、上述したように、Vblank信号が出力される間隔は、遊技盤側液晶表示装置1900及び上皿側液晶表示装置244の液晶サイズによって多少変化するし、周辺制御MPU4150aと音源内蔵VDP4160aとが実装された周辺制御基板4140の製造ロットにおいてもVblank信号が出力される間隔が多少変化する場合もある。本実施形態では、Vblank信号が周辺制御基板4140のシステム全体を支配する信号であるため、33回目の1msタイマ割り込みの発生が次のVblank信号の発生よりたまたま先行した場合には、周辺制御部Vblank割り込み処理を実行するために33回目の1msタイマ割り込みによる周辺制御部1msタイマ割り込み処理の開始が強制的にキャンセルさせられている。つまり本実施形態では、Vblank信号が出力される間隔が多少変化する場合であっても、33回目の1msタイマ割り込みによる周辺制御部1msタイマ割り込み処理の開始を強制的にキャンセルすることによって、このVblank信号が出力される間隔が多少変化することによる時間ズレを吸収することができるようになっている。

10

20

30

40

50

【 0 6 5 0 】

[1 0 - 4 . 周辺制御部コマンド受信割り込み処理]

次に、主制御基板 4 1 0 0 からの各種コマンドを受信する周辺制御部コマンド受信割り込み処理について説明する。図 1 2 に示した周辺制御部 4 1 5 0 の周辺制御 M P U 4 1 5 0 a は、主制御基板 4 1 0 0 からの各種コマンドがシリアルデータとして送信開始されると、これを契機として主周シリアルデータを周辺制御 M P U 4 1 5 0 a に内蔵する主制御基板用シリアル I / O ポートで 1 バイト (8 ビット) の情報を受信バッファに取り込み、この取り込みが完了すると、これを契機として割り込みが発生し、周辺制御部コマンド受信割り込み処理を行う。主周シリアルデータは、1 パケットが 3 バイトに構成されており、1 バイト目としてステータスが割り振られ、2 バイト目としてモードが割り振られ、3

10

【 0 6 5 1 】

周辺制御部コマンド受信割り込み処理が開始されると、周辺制御部 4 1 5 0 の周辺制御 M P U 4 1 5 0 a は、1 バイト受信期間タイマがタイムアウトしたか否かを判定する (ステップ S 1 2 0 0) 。この 1 バイト受信期間タイマは、主制御基板 4 1 0 0 から送信される主周シリアルデータのうち、1 バイト (8 ビット) の情報を受信し得る期間を設定するものである。

【 0 6 5 2 】

ステップ S 1 2 0 0 で 1 バイト受信期間タイマがタイムアウトしていないとき、つまり主制御基板 4 1 0 0 から送信される主周シリアルデータのうち、1 バイト (8 ビット) の情報を受信し得る期間内であるときには、周辺制御 M P U 4 1 5 0 a の内蔵する主制御基板用シリアル I / O ポートの受信バッファから受信した 1 バイトの情報を取り込み (ステップ S 1 2 0 2) 、受信カウンタ S R X C に値 1 を加える (インクリメントする、ステップ S 1 2 0 4) 。この受信カウンタ S R X C は、受信バッファから取り出した回数を示すカウンタであり、主周シリアルデータの 1 バイト目であるステータスを受信バッファから取り出すと値 1、主周シリアルデータの 2 バイト目であるモードを受信バッファから取り出すと値 2、主周シリアルデータの 3 バイト目であるサム値を受信バッファから取り出すと値 3 となる。なお、受信カウンタ S R X C は、電源投入時等に初期値 0 がセットされる。

20

30

【 0 6 5 3 】

ステップ S 1 2 0 4 に続いて、受信カウンタ S R X C が値 3 であるか否か、つまり主周シリアルデータの 3 バイト目であるサム値を受信バッファから取り出したか否かを判定する (ステップ S 1 2 0 6) 。この判定では、主周シリアルデータの 1 バイト目であるステータスに続いて、主周シリアルデータの 2 バイト目であるモード、そして主周シリアルデータの 3 バイト目であるサム値を、順に受信バッファから取り出したか否かを判定している。

【 0 6 5 4 】

ステップ S 1 2 0 6 で受信カウンタ S R X C が値 3 でないとき、つまり主周シリアルデータの 1 バイト目であるステータスに続いて、まだ主周シリアルデータの 2 バイト目であるモード、そして主周シリアルデータの 3 バイト目であるサム値を、順に受信バッファから取り出していないときには、1 バイト受信期間タイマのセットを行い (ステップ S 1 2 0 8) 、このルーチンを終了する。ステップ S 1 2 0 8 で 1 バイト受信期間タイマがセットされることで、主周シリアルデータの 2 バイト目であるモード又は主周シリアルデータの 3 バイト目であるサム値を受信し得る期間が設定される。

40

【 0 6 5 5 】

一方、ステップ S 1 2 0 6 で受信カウンタ S R X C が値 3 であるとき、つまり主周シリアルデータの 1 バイト目であるステータスに続いて、主周シリアルデータの 2 バイト目であるモード、そして主周シリアルデータの 3 バイト目であるサム値を、順に受信バッファから取り出したときには、受信カウンタ S R X C に初期値 0 をセットし (ステップ S 1 2

50

10)、サム値を算出する(ステップS1212)。この算出は、ステップS1202で受信バッファからすでに取り出した、主周シリアルデータの1バイト目であるステータスと、主周シリアルデータの2バイト目であるモードと、を数値とみなしてその合計(サム値)を算出する。

【0656】

ステップS1212に続いて、ステップS1202で受信バッファからすでに取り出した主周シリアルデータの3バイト目であるサム値と、ステップS1212で算出したサム値と、が一致しているか否かを判定する(ステップS1214)。ステップS1202で受信バッファからすでに取り出した主周シリアルデータの3バイト目であるサム値は、主制御基板4100からの主周シリアルデータのうち、主周シリアルデータの3バイト目として割り振られたサム値であるため、ステップS1212で算出したサム値と一致しているはずである。ところが、パチンコ遊技機1は、パチンコ島設備から遊技球が供給されており、遊技球は、互いにこすれ合って帯電すると、静電放電してノイズを発生するため、パチンコ遊技機1はノイズの影響を受けやすい環境下にある。そこで、本実施形態では、周辺制御部4150側において、受信した主周シリアルデータの1バイト目として割り振られたステータスと、主周シリアルデータの2バイト目として割り振られたモードと、を数値とみなしてその合計(サム値)を算出し、この算出したサム値が、主制御基板4100からの主周シリアルデータのうち、主周シリアルデータの3バイト目として割り振られたサム値と一致しているか否かを判定している。これにより、周辺制御MPU4150aは、主制御基板4100と周辺制御基板4140との基板間において、主周シリアルデータがノイズの影響を受けて正規と異なる主周シリアルデータに変化したか否かを判定することができる。

【0657】

ステップS1214で、ステップS1202で受信バッファからすでに取り出した主周シリアルデータの3バイト目であるサム値と、ステップS1212で算出したサム値と、が一致しているときには、受信した、主周シリアルデータの1バイト目として割り振られたステータスと、主周シリアルデータの2バイト目として割り振られたモードとを、図13に示した、周辺制御MPU4150aと外付けされる周辺制御RAM4150cの受信コマンド記憶領域4150cacに記憶し(ステップS1216)、このルーチンを終了する。この受信コマンド記憶領域4150cacは、リングバッファとして用いており、主周シリアルデータの1バイト目として割り振られたステータスと、主周シリアルデータの2バイト目として割り振られたモードとは、受信コマンド記憶領域4150cacの周辺制御部受信リングバッファに記憶される。この「周辺制御部受信リングバッファ」とは、バッファの最後と先頭が繋がっているように使われるバッファのことであり、バッファの先頭から順次データを記憶し、バッファの最後まできたら最初に帰って記憶する。なお、周辺制御MPU4150aは、ステップS1216で周辺制御部受信リングバッファに記憶する際に、受信した、主周シリアルデータの1バイト目として割り振られたステータスと、主周シリアルデータの2バイト目として割り振られたモードと、を対応付けて記憶しており、3バイト目として割り振られたサム値を破棄する。

【0658】

一方、ステップS1200で1バイト受信期間タイマがタイムアウトしていないとき、つまり主制御基板4100から送信される主周シリアルデータのうち、1バイト(8ビット)の情報を受信し得る期間を超えているときには、又はステップS1214で、ステップS1202で受信バッファからすでに取り出した主周シリアルデータの3バイト目であるサム値と、ステップS1212で算出したサム値と、が一致していないときには、そのままこのルーチンを終了する。

【0659】

[10-5. 変動パターン]

続いて、本実施形態における演出について説明する。図47は、本実施形態における変動パターンテーブルの一例を示す図である。変動パターンテーブルは、主制御基板410

10

20

30

40

50

0における特別図柄の変動表示(変動表示ゲーム)と同調して周辺制御基板4140によって実行される特図同調演出のパターン(変動パターン)を管理するテーブルである。特図同調演出は、変動表示ゲームに対応して、周辺制御基板4140が遊技盤側液晶表示装置1900に装飾図柄を変動表示させたり、キャラクタを表示させたりするなどの演出が含まれる。また、装飾図柄の変動表示中に可動役物を動作させたり、ランプなどの発光体を発光させたり、スピーカから音声を出力するなどの演出を含むようにしてもよい。本実施形態の変動パターンに対応する演出には、ストーリーリーチ、擬似連続変動(擬似連)などが含まれる。また、複数の変動表示ゲームにまたがる変動パターンを定義してもよい。

【0660】

ストーリーリーチは、装飾図柄がリーチ態様となり、実行中の変動表示ゲームの期待度(大当たりとなる可能性)に応じた特定演出が一又は複数回実行される演出である。本実施形態では、特定演出の実行回数が多いほど大当たりの期待度が高くなるように設定されている。なお、特定演出は、リーチ発生前から実行されるようにしてもよいし、リーチ発生後のみ実行されるようにしてもよい。また、特定演出の演出態様としては、例えば、キャラクタの登場などの画面表示(カットイン)、セリフ(画面表示、音声出力)、可動役物の動作、ランプの発光などの種類の演出が含まれる。また、同じ種類の演出には、期待度に応じた複数の異なる演出態様が定義されていてもよい。

【0661】

擬似連続変動は、装飾図柄(識別図柄)の変動表示が一旦停止(仮停止)し、再変動を行う演出である。仮停止及び再変動は、一又は複数回繰り返される。本実施形態では、停止回数が多いほど大当たりの期待度が高くなるように設定されている。また、擬似連続変動を実行する場合には、装飾図柄の仮停止時にキャラクタを登場させるなどの演出を実行させてもよいし、装飾図柄の変動表示中に演出を実行するようにしてもよい。また、擬似連続変動の最終変動でリーチが発生する場合には最終変動におけるリーチの種類を合わせて定義するようにしてもよい。

【0662】

変動パターンは、主制御基板4100から周辺制御基板4140に送信される特図1変動パターンコマンド又は特図2変動パターンコマンドの(以下、特図1変動パターンコマンドと特図2変動パターンコマンドとを合わせて「特図変動パターンコマンド」とする)モードに設定された値(演出パターン)と、特図1図柄種別コマンド又は特図2図柄種別コマンド(以下、特図1図柄種別コマンドと特図2図柄種別コマンドとを合わせて「特図図柄種別コマンド」とする)のモードに設定された値(変動表示ゲームの結果)などに基づいて選択される。また、特図1(2)変動パターンコマンド及び特図1(2)図柄種別コマンドの組み合わせに対し、一の変動パターンが対応してもよいし、複数の変動パターンが対応してもよい。複数の変動パターンが対応する場合には、乱数値を取得して抽選して選択してもよいし、遊技状態などの所定の条件に基づいて選択してもよい。

【0663】

変動パターンテーブルには、変動パターン名、当落情報、変動時間、演出挿入数(シナリオ回数)、演出選択パターン、再抽選などの項目が含まれる。「変動パターン名」は、変動パターンを識別する名称である。「当落情報」は、実行される変動表示ゲームの結果であり、特図1図柄種別コマンド又は特図2図柄種別コマンドのモードに設定された値に対応する。なお、「当落情報」の代わりに遊技状態(例えば、「通常状態」「確変状態」「時短状態」としてもよい)。

【0664】

「変動時間」は、特別図柄の変動表示が行われる変動時間(変動表示ゲームの実行時間)に対応する。また、始動記憶数に応じて変動時間を変更してもよい。例えば、始動記憶数が多い場合(例えば、始動記憶数が3以上)には、変動時間を短縮してもよい。なお、機能表示ユニット1180の上特別図柄表示器1185又は下特別図柄表示器1186における特別図柄(識別図柄)の変動時間と同じである。また、変動時間を短縮した場合で

10

20

30

40

50

あっても同様である。

【0665】

「演出挿入数」は、ストーリーリーチにおいて変動表示中に実行される特定演出の実行回数、又は、擬似連続変動において特別図柄が仮停止（仮停止時の演出の実行有無は問わない）される回数である。「演出選択パターン」は、ストーリーリーチにおいて実行される特定の演出の候補を選択したり、擬似連続変動において仮停止時に実行される演出を選択したりするための定義情報である。本実施形態では、高信頼度の変動パターンが選択されるほど、高信頼度の特定演出が選択されやすい演出選択パターンが設定されている。「演出選択パターン」の具体例については、図54にて後述する。

【0666】

「再抽選」は、特別図柄の変動表示が終了した後、停止した特別図柄を再抽選する処理を実行するか否かを定義する情報である。本実施形態では、「再抽選」は、変動表示ゲームの結果が特別結果（例えば、大当り）になった場合に実行される。

【0667】

[10-6.受信コマンド解析処理]

続いて、受信コマンド解析処理（図42のステップS1022の処理）について、図48を参照しながら説明する。図48は、本実施形態の受信コマンド解析処理の一例を示すフローチャートである。

【0668】

受信コマンド解析処理では、演出制御プログラムが周辺制御基板4140（周辺制御MPU4150a）に実行されることによって、まず、主制御基板4100から送信されたコマンドが周辺制御部受信リングバッファに記憶されているか否かを判断する（ステップS1401）。

【0669】

本実施形態にかかる周辺制御基板4140は、主制御基板4100からコマンドを受信すると、周辺制御部コマンド受信割り込み処理（図45）を発生させ、この周辺制御部コマンド受信割り込み処理において、主制御基板4100からの各種コマンドを周辺制御基板4140に備えられる周辺制御RAM4150cの受信コマンド記憶領域4150cac（周辺制御部受信リングバッファ）に記憶する。なお、周辺制御部受信リングバッファには複数の領域が設けられており、主制御基板4100から送信された各種コマンドが受信された順序でそれぞれ記憶される。

【0670】

周辺制御MPU4150aは、周辺制御部受信リングバッファにコマンドが記憶されている場合には（ステップS1401の結果が「Yes」）、主制御基板4100からの受信順序が最も早いコマンドを周辺制御部受信リングバッファから読み出す（ステップS1402）。

【0671】

次いで、周辺制御MPU4150aは、ステップS1402の処理で読み出したコマンドが特図変動パターンコマンド（特図1変動パターンコマンド又は特図2変動パターンコマンド、図15）であるか否かを判定する（ステップS1403）。特図変動パターンコマンドであると判定された場合には（ステップS1403の結果が「Yes」）、周辺制御基板4140の変動表示パターン格納領域（RAM）に特図変動パターンコマンドを記憶するとともに、変動パターン受信フラグをセットし（ステップS1404）、受信コマンド解析処理を終了する。

【0672】

一方、周辺制御MPU4150aは、読み出したコマンドが特図変動パターンコマンドでない場合には（ステップS1403の結果が「No」）、該読み出したコマンドが特図図柄種別コマンド（特図1図柄種別コマンド又は特図2図柄種別コマンド、「はずれ」「特定大当り」「非特定大当り」を示す当選情報コマンド、図15）であるか否かを判定する（ステップS1405）。特図図柄種別コマンドであると判定された場合には（ステッ

10

20

30

40

50

プS 1 4 0 5の結果が「Yes」)、周辺制御基板4 1 4 0の当選情報格納領域(RAM)に当落情報を記憶し(ステップS 1 4 0 6)、受信コマンド解析処理を終了する。

【0673】

一方、周辺制御MPU 4 1 5 0 aは、読み出した演出コマンドが特図図柄種別コマンドでない場合には(ステップS 1 4 0 5の結果が「No」)、該読み出したコマンドが特図先読み演出を指示するコマンド(特別図柄1保留数指定コマンド又は特別図柄2保留数指定コマンド(先読み有)、図16)であるか否かを判定する(ステップS 1 4 0 7)。特図先読み演出コマンドは、特別図柄1作動保留球数(特別図柄2作動保留球数)が増加したタイミングで主制御基板4 1 0 0から送信される。後述するように、読み出した演出コマンドが特図先読み演出を指示するコマンドである場合には、特図先読み演出の実行を示す特図先読み演出実行フラグが設定される。したがって、前述のステップS 1 4 0 7の処理における「Yes」の判定は、読み出した演出コマンドが「先読み有」の特別図柄1(2)保留数指定コマンドである場合に限る。「先読み無」の特別図柄1(2)保留数指定コマンドである場合は「No」の判定となる。なお、ステップS 1 4 0 7の処理における判定対象の特図先読み演出コマンドとして、特別図柄1(2)保留数指定コマンド以外の特図先読み演出を指示するコマンド(図柄種別先読み、変動パターン先読み、変動タイプ先読み)も含めて、これら全ての特図先読み演出を指示するコマンドを受信している場合に「Yes」の判定を行うようにしてもよい。

10

【0674】

さらに、周辺制御MPU 4 1 5 0 aは、読み出した演出コマンドが特図先読み演出コマンドの場合には(ステップS 1 4 0 7の結果が「Yes」)、特図先読み演出実行フラグを設定し(ステップS 1 4 0 8)、受信コマンド解析処理を終了する。特図先読み演出実行フラグが設定されると、周辺制御部定常処理において実行される特図先読み演出制御処理(図42のステップS 1 0 2 7)において、特図先読み演出の実行可否が決定され、特図先読み演出を実行するために必要な設定を行う。なお、特図先読み演出を実行するか否かを主制御基板4 1 0 0で判定するようにしてもよい。

20

【0675】

一方、周辺制御MPU 4 1 5 0 aは、読み出した演出コマンドが特図先読み演出コマンドでない場合には(ステップS 1 4 0 8の結果が「No」)、読み出したコマンドが普図先読み演出コマンド(普通図柄種別先読みコマンド、図16)であるか否かを判定する(ステップS 1 4 0 9)。普図先読み演出コマンドは、普通図柄作動保留球数が増加したタイミングで主制御基板4 1 0 0から送信される。また、普図先読み演出コマンドには、普図抽選の結果に対応する情報が含まれる。普図先読み演出コマンドを受信すると、普通図柄種別先読み演出(普図先読み演出)の開始を指示する普図先読み演出実行フラグを設定する。普図先読み演出実行フラグが設定されると、周辺制御部定常処理において実行される普図先読み演出制御処理(図42のステップS 1 0 2 8)において、普図先読み演出の実行可否が決定され、普図先読み演出を実行するために必要な設定を行う。なお、普図先読み演出を実行するか否かを主制御基板4 1 0 0で判定するようにしてもよい。また、普図先読み演出を実行しない機種の場合には、受信したコマンドを破棄する。

30

【0676】

一方、周辺制御MPU 4 1 5 0 aは、読み出した演出コマンドが普図先読み演出コマンドでない場合には(ステップS 1 4 0 9の結果が「No」)、受信したコマンドに対応したフラグをセットするなどの処理を実行し(ステップS 1 4 1 1)、受信コマンド解析処理を終了する。

40

【0677】

なお、主制御基板4 1 0 0から受信するコマンドには、図15及び図16にて説明したように、例えば、特別図柄の変動表示を停止させる特図同調演出終了コマンド(特図1同調演出終了コマンド又は特図2同調演出終了コマンド)や、変動表示ゲームの結果が大当たりとなった場合に、大当たり遊技終了後の遊技状態(確変状態、時短状態、通常遊技状態)を指定する変動時状態指定コマンドが含まれる。特図同調演出終了コマンドを受信した場

50

合には、同調演出終了フラグを設定する。また、変動表示ゲームの結果に応じて、大当たり遊技の開始時の演出の実行を指示する大当たりオープニングコマンドや大当たり遊技の終了時の演出の実行を指示する大当たりエンディングコマンド等が含まれる。

【0678】

さらに、上始動口2101又は下始動口2102に遊技球が入賞した場合には、主制御基板4100から始動口入賞コマンドが送信され、始動口に遊技球が入賞したことを報知する始動口入賞演出（例えば、音声出力）の開始が指示される。また、上始動口2101への遊技球の入賞や上特別図柄表示器1185における特別図柄の変動表示の開始によって特別図柄1作動保留球数が変化した場合には、特別図柄1記憶コマンドを主制御基板4100から受信する。同様に、下始動口2102への遊技球の入賞や下特別図柄表示器1186における特別図柄の変動表示の開始によって特別図柄2作動保留球数が変化した場合には、特別図柄2記憶コマンドを主制御基板4100から受信する。

10

【0679】

また、特別図柄1記憶コマンド（特別図柄2記憶コマンド）には特別図柄1作動保留球数（特別図柄2作動保留球数）が含まれており、ステップS1107の処理に基づいて遊技盤側液晶表示装置1900における特別図柄1作動保留球数（特別図柄2作動保留球数）に対応する表示を更新するように設定される。

【0680】

また、演出関連コマンド以外のエラー発生などを報知する報知コマンドを受信した場合には、所定の記憶領域にフラグ等をセットし（ステップS1407）、警告処理など（図42のステップS1024）によって対応する処理を実行する。

20

【0681】

さらに、前述したコマンドの他に、主制御基板4100に対する電源の供給が遮断された場合には、電断コマンドが送信される。なお、主制御基板4100には、パチンコ島設備などの外部からの電源供給が停止した場合であっても電源基板851に備えられたキャパシタ（バックアップ電源）から所定時間電源が供給されるため、主制御基板4100のRAMに記憶された情報を保持し、周辺制御基板4140等に電断コマンド等のコマンドを送信することができる。また、外部からの電源供給が再開された場合には、電源投入コマンドが送信される。周辺制御基板4140は、電断コマンド又は電源投入コマンドを受信すると、状態に応じた処理を実行する。これらの処理の詳細については後述する。

30

【0682】

[10-7. 演出制御処理]

続いて、演出制御処理（図42のステップS1026の処理）について、図49を参照しながら説明する。図49は、本実施形態の演出制御処理の一例を示すフローチャートである。

【0683】

演出制御処理は、遊技の進行状態を示す処理選択フラグの値に基づいて、装飾図柄変動開始処理（ステップS1500）、装飾図柄変動処理（ステップS1600）、及び大当たり表示処理（ステップS1700）のいずれかの処理を選択的に行う。

【0684】

処理選択フラグが「0」の場合に実行される装飾図柄変動開始処理（ステップS1500）では、受信コマンド解析処理のステップS1404（図48参照）の処理にて変動パターン受信フラグがセットされている場合に、装飾図柄の変動表示を含む特図同調演出を開始するための処理を行う。例えば、変動パターンや変動表示ゲームの当落情報に基づいて演出内容（装飾図柄の停止図柄、リーチ演出の種類、予告演出の実行可否の判定、予告演出態様（予告種別、予告態様）、延長演出の有無など）を決定し、決定した演出内容に応じた設定等を行う。また、特図同調演出が実行されない場合にデモ演出を実行するように制御する。装飾図柄変動開始処理の詳細については図50にて後述する。

40

【0685】

また、処理選択フラグが「1」の場合に実行される装飾図柄変動処理（ステップS16

50

000)では、特図同調演出(装飾図柄の変動表示)が開始されていることを条件に、変動表示ゲームと同調して実行される特図同調演出を制御する。また、特図同調演出終了コマンドを受信した場合には、特図同調演出を終了させて確定停止させるための処理を実行する。すなわち、装飾図柄変動処理では、特図同調演出が開始されてから終了するまでの演出制御を行う。装飾図柄変動処理の詳細については図52にて後述する。

【0686】

また、特図同調演出終了コマンドの受信時には、装飾図柄の変動表示を伴う特図同調演出を終了させるため、演出制御プログラムは、変動表示ゲームの結果に基づく装飾図柄を確定停止させる。最後に、演出制御プログラムは、変動表示ゲームの結果に基づいて、処理選択フラグを設定する。具体的には、変動表示ゲームの結果が「大当たり」の場合には処理選択フラグを[2]に設定し、変動表示ゲームの結果が「はずれ」の場合には処理選択フラグを[0]に設定する。

10

【0687】

特図同調演出終了条件を満たすまでの間は、特図同調演出を継続するため、演出制御プログラムは、例えば、遊技盤側液晶表示装置1900で表示中のシーン(映像)を切り替えたり、キャラクタを登場させたりするなどの演出を実行する。また、変動パターンに依存しない演出を独立して実行するようにしてもよく、例えば、次回以降に実行される変動表示ゲームの結果を示唆する先読み演出などを実行する。

【0688】

また、処理選択フラグが「2」の場合に実行される大当たり表示処理(ステップS1700)では、ステップS1407(図48参照)の処理で設定される大当たり時のインターバル演出コマンドに対応したフラグや、大当たり開始コマンドに対応したフラグがセットされていることを条件に、大入賞口2003が開放されることを遊技盤側液晶表示装置1900に示す表示や、大当たり遊技状態中の表示(例えば、ラウンド表示等)をさせる制御をそれぞれ行う。また、当該処理の終了時には、大当たり時のインターバル演出コマンドに対応したフラグや、大当たり開始コマンドに対応したフラグがリセットされる。

20

【0689】

[10-8.装飾図柄変動開始処理]

次に、処理選択フラグが「0」のときに実行される装飾図柄変動開始処理(ステップS1500)について説明する。図50は、本実施形態における装飾図柄変動開始処理の一例を示すフローチャートである。

30

【0690】

図50に示すように、装飾図柄変動開始処理では、演出制御プログラムは、まず、ステップS1404(図48参照)の処理で設定される変動パターン受信フラグがセットされているか否かを判定する(ステップS1501)。すなわち、ステップS1501の処理では、主制御基板4100側で所定の始動条件(所定条件)が成立したことに基いてステップS1404(図49参照)の処理で変動パターン受信フラグがセットされるまで待機する。そして、変動パターン受信フラグがセットされるまでの間(すなわち、変動表示ゲームが開始されるまで)、ステップS1511からステップS1513までの処理によってデモ演出にかかる制御を実行する。

40

【0691】

具体的に説明すると、変動パターン受信フラグがセットされていない場合には(ステップS1501の結果が「No」)、演出制御プログラムは、遊技盤側液晶表示装置1900においてデモ演出の実行中であるか否かを判定する(ステップS1511)。そして、デモ演出の実行中でないと判定した場合には(ステップS1511の結果が「No」)、前回の図柄変動などの表示演出が終了してから所定時間が経過したか否かを判定する(ステップS1512)。所定時間が経過した場合には(ステップS1512の結果が「Yes」)、遊技盤側液晶表示装置1900においてデモ演出を開始させるデモ演出表示フラグを設定する(ステップS1513)。

【0692】

50

一方、所定時間が経過していないと判定された場合には（ステップS1512の結果が「No」）、演出制御プログラムは、当該装飾図柄変動開始処理を一旦終了し、変動パターン受信フラグがセットされるか（ステップS1501の結果が「Yes」）、所定時間が経過するか（ステップS1512の結果が「Yes」）のいずれかの条件が満たされるまで待機する。

【0693】

また、演出制御プログラムは、遊技盤側液晶表示装置1900においてデモ演出を実行していると判定された場合には（ステップS1511の結果が「Yes」）、そのままデモ演出の実行を継続する。

【0694】

これに対し、変動パターン受信フラグがセットされている場合には（ステップS1501の結果が「Yes」）、演出制御プログラムは、変動パターン受信フラグをクリアする（ステップS1502）。そして、受信した特図変動パターンコマンド及び特図図柄種別コマンドに基づいて、実行される演出の内容を設定するための演出設定処理を実行する（ステップS1503）。演出設定処理の詳細については図51にて後述する。最後に、演出制御プログラムは、処理選択フラグを[1]に更新する（ステップS1504）。このように制御することによって、装飾図柄変動開始処理は、特図同調演出の実行開始時に1回だけ実行されるようになる。

【0695】

[10-9. 演出設定処理]

続いて、演出設定処理について説明する。演出設定処理は、特図同調演出の開始時に演出内容を設定するための処理である。主制御基板4100から送信された特図変動パターンコマンドに基づいて、対応するフラグの設定やパラメータの設定を行う。図51は、本実施形態における演出設定処理の一例を示すフローチャートである。

【0696】

演出制御プログラムは、まず、主制御基板4100から受信した特図変動パターンコマンドに基づいて変動パターンを特定する（ステップS1520）。このとき、現在の遊技状態（例えば、確率変動状態、時間短縮状態、確変時短状態、通常遊技状態等、演出態様のみに関連する演出モードのようなものであってもよい）に基づいて、変動パターンを選択するようにしてもよい。具体的には、図47に示した変動パターンテーブルに遊技状態の項目を設け、遊技状態ごとに演出態様の異なる変動パターンを定義するようにしてもよい。

【0697】

そして、演出制御プログラムは、変動パターンに対応する演出の設定を行う。具体的には、まず、特定された変動パターンが、ストーリーリーチであるか否かを判定する（ステップS1521）。ストーリーリーチである場合には（ステップS1521の結果が「Yes」）、ストーリーリーチの実行に必要なデータを設定するためのストーリーリーチ設定処理を実行する（ステップS1530）。ストーリーリーチ設定処理の詳細については、図53にて後述する。

【0698】

一方、演出制御プログラムは、特定された変動パターンが、ストーリーリーチでない場合には（ステップS1521の結果が「No」）、変動パターンが擬似連続変動であるか否かを判定する（ステップS1522）。擬似連続変動である場合には（ステップS1522の結果が「Yes」）、擬似連続変動の実行に必要なデータを設定するための擬似連続変動設定処理を実行する（ステップS1550）。

【0699】

一方、演出制御プログラムは、特定された変動パターンが、擬似連続変動でない場合には（ステップS1522の結果が「No」）、当該変動パターンに基づく演出を実行するために必要な情報を設定する（ステップS1523）。

【0700】

10

20

30

40

50

変動パターンに対応する演出の設定が完了すると、変動パターンとは独立して演出内容を設定可能な連続先読み演出を実行するための連続先読み演出設定処理を実行する（ステップS1524）。連続先読み演出設定処理では、図42のステップS1027の特図先読み演出制御処理で連続先読み演出が実行されることが決定された場合に、決定された演出内容に基づいて連続先読み演出の進行を制御する。連続先読み演出設定処理の詳細については後述する。

【0701】

最後に、演出制御プログラムは、遊技状態に応じた演出パターン及び停止図柄を設定し（ステップS1525）、演出設定処理を終了する。遊技状態に応じた演出パターンとしては、例えば、遊技盤側液晶表示装置1900で表示されている画像の背景、スピーカから出力されている音楽や音声などを遊技状態に応じて設定する。ステップS1524の処理で設定された停止図柄は、主制御基板4100から特図同調演出終了コマンドを受信したタイミングで、装飾図柄変動処理において確定表示される。

10

【0702】

最後に、演出制御プログラムは、遊技状態に応じた演出パターン及び停止図柄を設定し（ステップS1525）、演出設定処理を終了する。遊技状態に応じた演出パターンとしては、例えば、遊技盤側液晶表示装置1900で表示されている画像の背景、スピーカから出力されている音楽や音声などを遊技状態に応じて設定する。また、演出パターンには、変動パターンに対応した予告態様も含まれる。例えば、変動表示の結果を示唆するために、特定のキャラクタを登場させたり、背景色を通常とは異なる色に設定したりする。ステップS1524の処理で設定された停止図柄は、主制御基板4100から特図同調演出終了コマンドを受信したタイミングで、装飾図柄変動処理において確定表示される。

20

【0703】

演出設定処理が終了すると、特図同調演出を実行するために必要な情報が設定される。そして、周辺制御部定常処理（図42）のランプデータ出力処理（ステップS1012）、表示データ出力処理（ステップS1016）、音データ出力処理（ステップS1018）、ランプデータ作成処理（ステップS1028）、表示データ作成処理（ステップS1030）、音データ作成処理（ステップS1032）などが実行されることによって、装飾図柄の変動表示などの特図同調演出が開始される。

【0704】

[10-10.装飾図柄変動処理]

次に、処理選択フラグが「1」のときに実行される装飾図柄変動処理（ステップS1600）について説明する。図52は、本実施形態における装飾図柄変動処理の一例を示すフローチャートである。

30

【0705】

装飾図柄変動処理は、装飾図柄変動開始処理が実行されて処理選択フラグが「1」の場合に実行される。そして、装飾図柄変動処理では、特図同調演出（装飾図柄の変動表示）が開始されていることを条件に、変動表示ゲームと同調して実行される特図同調演出を制御する。

【0706】

装飾図柄変動処理が開始されると、演出制御プログラムは、まず、装飾図柄の変動表示を終了させる条件、すなわち、特図同調演出の終了条件が成立したか否かを判定する（ステップS1601）。特図同調演出の終了条件としては、例えば、主制御基板4100から特図同調演出終了コマンド（図柄確定コマンド）を受信した場合に特図同調演出を終了してもよいし、特図同調演出の開始から所定時間経過した場合に特図同調演出を終了してもよい。また、特図同調演出終了コマンドの受信及び特図同調演出の開始からの経過時間の両方を特図同調演出の終了条件としてもよく、例えば、特図同調演出の開始から所定時間を経過していなくても、特図同調演出終了コマンドを受信した場合には、変動表示を強制的に終了し、装飾図柄を確定停止させるように表示画面を切り替えるようにしてもよい。

40

50

【0707】

演出制御プログラムは、特図同調演出の終了条件が成立した場合には（ステップS1601の結果が「Yes」）、特図図柄種別コマンドに対応する装飾図柄で変動表示を停止（確定停止）させる（ステップS1602）。そして、変動表示ゲームの結果に基づいて処理選択フラグを設定する（ステップS1602）。具体的には、変動表示ゲームの結果が「はずれ」の場合には処理選択フラグを「0」、「大当たり」の場合には処理選択フラグを「2」に設定する。また、「小当たり」がある場合には別の処理選択フラグ（例えば、「3」）に設定する。

【0708】

一方、演出制御プログラムは、特図同調演出の終了条件が成立していない場合（ステップS1601の結果が「Yes」）、すなわち、装飾図柄の変動表示を継続する場合には、まず、変動パターンの種類がストーリーリーチか否かを判定する（ステップS1604）。変動パターンの種類がストーリーリーチの場合には（ステップS1604の結果が「Y」）、ストーリーリーチの進行を制御するためのストーリーリーチ制御処理を実行する（ステップS1610）。本実施形態では、ストーリーリーチで実行されるシナリオ演出は変動表示の開始時（ストーリーリーチ設定処理）にすべて選択されるが、シナリオ演出実行直前にそれぞれシナリオを選択する場合には、ストーリーリーチ制御処理で選択される。また、操作ユニット400の操作に基づいてシナリオ演出の進行が制御される場合には、ストーリーリーチ制御処理において操作ユニット400の操作状況を検出し、当該操作状況に応じた制御が実行するようにすればよい。

【0709】

演出制御プログラムは、変動パターンの種類がストーリーリーチでない場合には（ステップS1604の結果が「No」）、変動パターンの種類が擬似連続変動であるか否かを判定する（ステップS1605）。変動パターンの種類が擬似連続変動の場合には（ステップS1604の結果が「Yes」）、擬似連続変動の進行を制御するための擬似連続変動制御処理を実行する（ステップS1630）。擬似連続変動制御処理の詳細については後述する。

【0710】

さらに、演出制御プログラムは、変動パターンの種類が擬似連続変動でない場合には（ステップS1605の結果が「No」）、スペシャルリーチなどの変動パターンに対応する特図同調演出の制御処理を実行する（ステップS1660）。例えば、遊技盤側液晶表示装置1900で表示中のシーン（映像）を切り替えたり、キャラクタを登場させたりするなどの演出を実行する。また、変動パターンに依存しない演出を独立して実行するようにしてもよく、例えば、次回以降に実行される変動表示ゲームの結果を示唆する先読み演出などを実行してもよい。変動パターンに対応する演出の制御が完了すると、変動表示ゲームで実行される演出表示が禁則条件に該当する場合にそれを是正する禁則処理を実行し（ステップS1560）、その後本処理を終了する。禁則処理の詳細については後述する。

【0711】

[10-11. 周辺制御部停電予告信号割り込み処理]

次に、主制御基板4100の停電監視回路4100eからの停電予告信号（周辺停電予告信号）が主制御基板4100から入力されたことを契機として実行する周辺制御部停電予告信号割り込み処理について説明する。図46は、周辺制御部停電予告信号割り込み処理の一例を示すフローチャートである。

【0712】

周辺制御部停電予告信号割り込み処理が開始されると、図12に示した周辺制御部4150の周辺制御MPU4150aは、まず2マイクロ秒タイマを起動し（ステップS1300）、停電予告信号（周辺停電予告信号）が入力されているか否かを判定する（ステップS1302）。この判定で停電予告信号（周辺停電予告信号）が入力されていないときには、そのままこのルーチンを終了する。

【0713】

一方、ステップS1302で停電予告信号が入力されているときには、2マイクロ秒経過したか否かを判定する（ステップS1304）。この判定では、ステップS1300で起動したタイマが2マイクロ秒経過した否かを判定している。ステップS1304で2マイクロ秒経過していないときには、ステップS1302に戻り、停電予告信号が入力されているか否かを判定し、停電予告信号が入力されていないときにはそのままこのルーチンを終了する一方、停電予告信号が入力されているときには、再びステップS1304で2マイクロ秒経過したか否かを判定する。つまりステップS1304の判定では、本ルーチンである周辺制御部停電予告信号割り込み処理が開始されて2マイクロ秒間、停電予告信号が入力され続けているか否かを判定している。

10

【0714】

ステップS1304で本ルーチンである周辺制御部停電予告信号割り込み処理が開始されて2マイクロ秒間、停電予告信号が入力され続けているときには、節電処理を行う（ステップS1306）。この節電処理では、遊技盤側液晶表示装置1900及び上皿側液晶表示装置470のバックライトの消灯、遊技盤4に設けられるモータやソレノイドへの励磁OFF、各種LEDの消灯等を順次実行することによりパチンコ遊技機1のシステム全体の消費電力を抑えることによって、パチンコ遊技機1の電力が遮断されても周辺制御MPU4150aが動作可能な時間である20ミリ秒の期間だけ安定動作を確保している。

【0715】

ステップS1306に続いて、コマンド受信待機処理を行う（ステップS1308）。このコマンド受信待機処理では、主制御基板4100が送信中の各種コマンドがある場合を想定して、送信中のコマンドを周辺制御MPU4150aが受信することができるように、少なくとも、17ミリ秒の期間だけ待機するようになっている。コマンドを受信すると、上述した、周辺制御部コマンド受信割り込み処理が開始されて、図13に示した、周辺制御MPU4150aと外付けされる周辺制御RAM4150cの受信コマンド記憶領域4150cac（周辺制御部受信リングバッファ）に受信したコマンドが記憶される。

20

【0716】

ステップS1308に続いて、コマンドのバックアップ処理を行う（ステップS1310）。このコマンドのバックアップ処理では、図13に示した、バックアップ管理対象ワークエリア4150caにおけるBank0(1fr)に含まれる受信コマンド記憶領域4150cacに記憶されている内容を、バックアップ第1エリア4150cbのBank1(1fr)及びBank2(1fr)に周辺制御DMAコントローラ4150acが高速にコピーし、そしてバックアップ第2エリア4150ccのBank3(1fr)及びBank4(1fr)に周辺制御DMAコントローラ4150acが高速にコピーする。

30

【0717】

この周辺制御DMAコントローラ4150acによるBank0(1fr)に含まれる受信コマンド記憶領域4150cacに記憶されている内容の高速コピーについて簡単に説明すると、図13に示した周辺制御MPU4150aの周辺制御CPUコア4150aaが周辺制御DMAコントローラ4150acの要求要因にBank0(1fr)に含まれる受信コマンド記憶領域4150cacに記憶されている内容を、バックアップ第1エリア4150cbのBank1(1fr)に含まれる受信コマンド記憶領域へのコピーを指定し、Bank0(1fr)に含まれる受信コマンド記憶領域4150cacの先頭アドレスに格納された内容からBank0(1fr)に含まれる受信コマンド記憶領域4150cacの終端アドレスに格納された内容までを、所定バイト（例えば、1バイト）ずつ連続してバックアップ第1エリア4150cbのBank1(1fr)に含まれる受信コマンド記憶領域の先頭アドレスから順番にすべてコピーし、そして周辺制御CPUコア4150aaが周辺制御DMAコントローラ4150acの要求要因にBank0(1fr)に含まれる受信コマンド記憶領域4150cacに記憶されている内容を、バックアップ第1エリア4150cbのBank2(1fr)に含まれる受信コマンド記憶領域へ

40

50

のコピーを指定し、Bank 0 (1fr)に含まれる受信コマンド記憶領域 4150cac の先頭アドレスに格納された内容から Bank 0 (1fr)に含まれる受信コマンド記憶領域 4150cac の終端アドレスに格納された内容までを、所定バイト (例えば、1 バイト) ずつ連続してバックアップ第 1 エリア 4150cb の Bank 2 (1fr) に含まれる受信コマンド記憶領域の先頭アドレスから順番にすべてコピーする。

【0718】

続いて、周辺制御 CPU コア 4150aa が周辺制御 DMA コントローラ 4150ac の要求要因に Bank 0 (1fr) に含まれる受信コマンド記憶領域 4150cac に記憶されている内容を、バックアップ第 2 エリア 4150cc の Bank 3 (1fr) に含まれる受信コマンド記憶領域へのコピーを指定し、Bank 0 (1fr) に含まれる受信コマンド記憶領域 4150cac の先頭アドレスに格納された内容から Bank 0 (1fr) に含まれる受信コマンド記憶領域 4150cac の終端アドレスに格納された内容までを、所定バイト (例えば、1 バイト) ずつ連続してバックアップ第 2 エリア 4150cc の Bank 3 (1fr) に含まれる受信コマンド記憶領域の先頭アドレスから順番にすべてコピーし、そして周辺制御 CPU コア 4150aa が周辺制御 DMA コントローラ 4150ac の要求要因に Bank 0 (1fr) に含まれる受信コマンド記憶領域 4150cac に記憶されている内容を、バックアップ第 2 エリア 4150cc の Bank 4 (1fr) に含まれる受信コマンド記憶領域へのコピーを指定し、Bank 0 (1fr) に含まれる受信コマンド記憶領域 4150cac の先頭アドレスに格納された内容から Bank 0 (1fr) に含まれる受信コマンド記憶領域 4150cac の終端アドレスに格納された内容までを、所定バイト (例えば、1 バイト) ずつ連続してバックアップ第 2 エリア 4150cc の Bank 4 (1fr) に含まれる受信コマンド記憶領域の先頭アドレスから順番にすべてコピーする。

【0719】

ステップ S1310 に続いて、停電予告信号 (周辺停電予告信号) が入力されているか否かを判定する (ステップ S1312)。この判定で停電予告信号が入力されているときには、WDT クリア処理を行う (ステップ S1314)。この WDT クリア処理では、周辺制御 MPU 4150a は、図 13 に示した周辺制御内蔵 WDT 4150af と、図 12 に示した周辺制御外部 WDT 4150e と、にクリア信号を出力して周辺制御 MPU 4150a にリセットがかからないようにする。

【0720】

一方、ステップ S1312 で停電予告信号が入力されていないとき、又はステップ S1314 に続いて、再びステップ S1312 に戻り、停電予告信号が入力されているか否かを判定する。つまり、停電予告信号 (周辺停電予告信号) が入力されているか否かを無限に判定し続けることとなる。このように無限に判定し続けることにより、ステップ S1312 で停電予告信号 (周辺停電予告信号) が入力されていないときには、周辺制御 MPU 4150a は、周辺制御内蔵 WDT 4150af と、周辺制御外部 WDT 4150e と、にクリア信号を出力することができなくなり、周辺制御 MPU 4150a にリセットがかかる一方、ステップ S1312 で停電予告信号が入力されているときには、ステップ S1314 で WDT クリア処理を行い、周辺制御 MPU 4150a にリセットがかからない。なお、周辺制御 MPU 4150a にリセットがかかると、図 42 に示した周辺制御部電源投入時処理が再び開始されることとなる。

【0721】

このように、ステップ S1312 による判定で無限ループにおいて停電予告信号 (周辺停電予告信号) の入力が続く場合には、ステップ S1314 で WDT クリア処理が実行されることによって停電状態になる直前で周辺制御 MPU 4150a にリセットがかからないようになってきている。これに対して、ステップ S1312 による判定で無限ループにおいて停電予告信号の入力が継続されず解除された場合には、WDT クリア処理が実行されないため、周辺制御内蔵 WDT 4150af と、周辺制御外部 WDT 4150e と、にクリア信号を出力が中断されるようになってきている。これにより、ノイズなどで本ルーチン

10

20

30

40

50

である周辺制御部停電予告信号割り込み処理が誤って開始され、そのノイズが2マイクロ秒の期間を超えて発生することでステップS 1 3 0 2の判定を通過したとしても、ステップS 1 3 1 2による判定で無限ループにおいて停電予告信号(周辺停電予告信号)の入力が継続されず解除された場合には、ステップS 1 3 1 4のWDTクリア処理が実行されないことにより周辺制御MPU 4 1 5 0 aにリセットがかかるようになっていたため、そのようなノイズに対して自動的にリセット復帰することで対応することができるようになっている。

【0722】

[11. ストーリーリーチ]

続いて、変動パターンとしてストーリーリーチが選択された場合について説明する。本実施形態における遊技機では、主制御基板4100における特別図柄の変動表示(変動表示ゲーム)と同調して、周辺制御基板4140によって特図同調演出が実行される。変動パターンとしてストーリーリーチが選択された場合には、特図同調演出において、所定のタイミングで実行中の変動表示ゲームの期待度を示唆する演出(特定演出)が一回又は複数回実行(挿入)される。

10

【0723】

また、ストーリーリーチにかかる演出では、装飾図柄がリーチ態様となるが、特定演出の実行タイミングはリーチ発生前であってもよいし、リーチ発生後であってもよい。なお、本実施形態では、リーチ発生後にストーリーリーチにおける特定演出が実行されるように構成されている。以下、変動パターンとしてストーリーリーチが選択された場合の演出について説明する。

20

【0724】

[11-1. ストーリーリーチ設定処理]

まず、ストーリーリーチにおける演出制御について説明する。図53は、本実施形態におけるストーリーリーチ設定処理の一例を示すフローチャートである。ストーリーリーチ設定処理は、演出設定処理(図51)のステップS1530の処理で実行される。なお、図53に示すストーリーリーチ設定処理では、所定のタイミングで実行される特定演出の設定に関する処理を説明し、その他のリーチ演出などの特図同調演出の設定については、他の変動パターンが選択された場合と同様に処理されるため、説明を省略する。

【0725】

ストーリーリーチ設定処理が実行されると、演出制御プログラムは、まず、変動パターンテーブル(図47)から演出挿入数及び演出選択パターンを取得する(ステップS1531)。このとき、変動表示ゲームの確率状態(確変状態、通常状態)や普通電動役物の作動状態(時短状態)などの遊技状態に応じて演出挿入数及び演出選択パターンを変更してもよい。さらに、本処理で設定している特定演出の数(カウンタ)を示す選択演出数に初期値("0")に設定する(ステップS1532)。続いて、特定演出のシナリオを演出挿入数だけ選択する(ステップS1533~ステップS1539)。本実施形態では、最後に実行される特定演出から順次選択し、最初に実行される特定演出を最後に選択する。

30

【0726】

演出制御プログラムは、選択演出数が演出挿入数以上であるか否か、すなわち、すべての特定演出に対してシナリオを選択したか否かを判定する(ステップS1533)。選択演出数が演出挿入数未満の場合には(ステップS1533の結果が「No」)、シナリオが未選択の特定演出が残っているため、シナリオを選択するための処理(ステップS1534~ステップS1538)を実行する。

40

【0727】

演出制御プログラムは、特定演出を選択するための乱数値(演出選択情報)を取得する(ステップS1534)。そして、ステップS1531の処理で取得された演出選択パターン及びステップS1534の処理で取得された乱数値に基づいて、演出選択パターンテーブル(図54)から特定演出を選択する(ステップS1535)。

50

【0728】

ここで、特定演出を選択する手順についてさらに詳しく説明する。本実施形態のストーリーリーチで実行される演出は、変動パターンに対応して演出選択パターンが設定されている(図47)。図54は、本実施形態のストーリーリーチにおける演出選択パターンの一例を示す図である。

【0729】

本実施形態では、ストーリーリーチが実行される場合、シナリオ1からシナリオ6のいずれかの特定演出が実行され、また、シナリオ1からシナリオ6の順で変動表示ゲームの結果が大当たりとなる期待度(可能性)が高くなるように設定されている。

【0730】

また、図54に示すように、パターン1からパターン3の順で期待度の高いシナリオが選択されやすくなっている。具体的には、パターン1では相対的に期待度の高いシナリオ5及びシナリオ6は選択されないように設定されており、また、パターン3では、相対的に期待度の低いシナリオ1及びシナリオ2が選択されないように設定されている。

【0731】

さらに、各シナリオには乱数の範囲が設定されており、図53のステップS1534の処理で取得された乱数値に基づいて各シナリオが選択される。なお、特定のシナリオが選択されないように設定するのではなく、すべてのシナリオを選択可能とし、対応する乱数の範囲を調整することによって各シナリオの選択率を調整するようにしてもよい。

【0732】

また、演出選択パターンは、遊技状態ごとに保持するようにしてもよい。例えば、特別図柄の変動表示が当選する確率の高い高確率状態では、期待度の高いシナリオが選択されやすいようにし、より遊技者の期待感を高めるようにしてもよい。さらに、所定条件の成立によって複数の演出選択パターン(抽選テーブル)を選択するようにしてもよい。この所定条件は、例えば、前述した遊技状態であってもよいし、所定の変動パターンに基づく変動表示の実行回数(例えば、SPリーチの実行回数)であってもよいし、大当たり遊技における大入賞口への遊技球の入賞数であってもよいし、これらの組み合わせであってもよい。

【0733】

特定演出を選択するための乱数は、所定の範囲(本実施形態では“0”から“1000”の範囲)から抽出される。そのため、期待度の高いシナリオが選択された後に、期待度の低いシナリオが選択されることで(成り下がり)、ストーリーリーチそのものの信頼度を遊技者が把握しにくくなってしまいうおそれがあった。例えば、変動パターンとして「ストーリーリーチ2」が選択された場合について説明すると、演出選択パターンとしてパターン1が選択され、挿入演出数が3となる。このとき、最初に実行される特定演出に対応するシナリオが「シナリオ2」、次に実行されるシナリオが「シナリオ3」、最後に実行されるシナリオが「シナリオ1」が選択されたとする。この場合、2回目に実行される特定演出(「シナリオ3」)の後に実行される特定演出が相対的に期待度の低い「シナリオ1」となってしまう。このため、遊技者は実行中の変動表示ゲームの期待度が「シナリオ1」に相当するののか、「シナリオ3」に相当するののかを判断できず、特定演出としてのストーリーリーチの信頼度が損なわれてしまいうおそれがある。

【0734】

そこで、本実施形態では、ステップS1613の処理で取得される乱数値の抽出範囲を調整することによって、上述したような成り下がりが発生することを防止する。図55は、本実施形態における乱数抽出範囲の変化を時系列順に示す図である。

【0735】

前述のように、本実施形態では、最後に実行される特定演出から順次選択する。変動パターンとして「ストーリーリーチ2」が選択された場合(挿入演出数3)、まず、最後(3番目)に実行される特定演出を選択する。このとき、ステップS1534の処理では、0から1000までの範囲(規定の範囲)で乱数値が抽出される(図55(A))。この

10

20

30

40

50

とき抽出された乱数値を“550”とした場合、図54の演出選択パターン選択テーブルを参照すると、「シナリオ3」が選択される。そして、演出制御プログラムは、周辺制御基板4140の周辺制御RAM4150cに割り当てられた所定の記憶領域（リーチ態様記憶領域）に選択されたシナリオを記憶する（ステップS1536）。そして、選択演出数に1を加算する（ステップS1537）。

【0736】

また、演出制御プログラムは、選択した特定演出に同期して予告演出として後述するストーリーリーチ予告演出を実行するか否か、及び実行するストーリーリーチ予告演出の内容（予告態様、予告種別）を決定するためのストーリーリーチ予告設定処理を実行する（ステップS1570）。ストーリーリーチ予告設定処理の詳細については後述する。なお、選択されたシナリオや予告の画像データや音声データなどの情報は周辺制御ROM4150bなどに記憶されている。

10

【0737】

続いて、演出制御プログラムは、2番目に実行される特定演出を選択するために抽出される乱数の範囲（上限値）を設定する（ステップS1538）。前述したように、最後に実行される特定演出では「シナリオ3」が選択されているため、2番目に実行される特定演出で「シナリオ4」が選択されてしまうと、成り下がりが発生してしまう。そこで、図55（B）に示すように、乱数値の生成範囲を規定の0から1000まで範囲ではなく、「シナリオ1」から「シナリオ3」だけが選択されるように、乱数値の生成範囲を0から600まで範囲に設定する。再設定された上限値“600”は、「シナリオ3」が選択される上限値であり、上限値を“600”に設定することによって、「シナリオ4」が選択されないようにする。なお、図55（B）では、実線の範囲（“0”から“600”）が乱数の抽出可能な範囲となり、破線の範囲（“600”から“1000”までの範囲）が乱数の抽出不可能な範囲となっている。

20

【0738】

ここで、2番目に実行される特定演出を選択するための乱数値として“150”が抽出されると、特定演出のシナリオとして「シナリオ2」が選択される。そこで、演出制御プログラムは、最初に実行される特定演出に成り下がりが発生しない「シナリオ1」又は「シナリオ2」が選択されるように、抽出される乱数値の範囲の上限値を“200”に設定する。その後、例えば、乱数値として“85”が抽出されると、「シナリオ1」が設定される（図55（C））。

30

【0739】

そして、ステップS1538の処理で選択演出数の値が3となり、選択演出数の値と演出挿入数の値が一致するため、ステップS1533の処理の結果が「Yes」となり、演出制御プログラムは、特定演出の選択を終了する。最後に、変更された乱数の範囲（上限値）を規定値（0～1000）に設定し（ステップS1539）、ストーリーリーチ設定処理を終了する。

【0740】

図53のストーリーリーチ設定処理における手順では、変動開始時（演出制御処理 装飾図柄変動開始処理 演出設定処理 ストーリーリーチ設定処理）にて乱数の範囲を設定していたが、他のタイミングで乱数の範囲を設定してもよい。

40

【0741】

例えば、最初に特定演出が実行されるタイミングで（特定演出の実行開始時）、すべての特定演出のシナリオを選択するようにしてもよい。この場合には、装飾図柄変動処理（図52）のストーリーリーチ制御処理（ステップS1610）で、最初の特定演出を実行するタイミングで上述したストーリーリーチ設定処理を実行すればよい。

【0742】

このとき、変動開始から特定演出が実行されるまでに主制御基板4100から送信された始動入賞コマンドや先読み演出関連のコマンドなどに基づいて、選択パターンを再設定するようにしてもよい。このように構成することによって、後に実行される変動表示ゲー

50

ムの期待度を示唆する演出を実行することも可能となり、演出のパリエーションを多彩にすることができる。なお、特定演出の実行（挿入）がリーチ発生後であれば、リーチ演出の開始時に特定演出を選択するようにしてもよい。

【0743】

また、特定演出を選択するタイミングで、演出挿入数に対応する数の乱数値を抽出し、昇順に並び替えて特定演出の実行順序を決定してもよい。例えば、乱数値を3回抽出し、“550”、“85”、“150”が抽出された場合には、“85”（シナリオ1）、“150”（シナリオ2）、“550”（シナリオ3）の順序で特定演出が実行されるようにしてもよい。

【0744】

さらに、特定演出が実行されるたびに乱数値の抽選を行うようにしてもよい。例えば、スケジュールデータに特定演出の実行タイミングが定義されており、当該特定演出の実行タイミングでシナリオを選択するための乱数値を抽出する。この場合には、特定演出のシナリオを選択した後、乱数の下限値を設定する。図54に示した演出選択パターンテーブルでは、乱数値が大きいほど期待度の高い演出が実行されるように設定されているため、実行される特定演出を実行順に選択する場合には、上限値ではなく、下限値を再設定する。具体的には、最初にシナリオ2が選択された場合には、次の特定演出を選択時には成り下がりが発生しないように下限値を“100”とし、“100”から“1000”の範囲で乱数値を発生させるようにする。このように制御することによって、変動開始時などに特定演出を選択する場合と同様にストーリーリーチを実行することができる。なお、特定演出の選択が終了すると、周辺制御RAM4150cに設定された下限値を保持し、次の特定演出を実行する場合に利用する。さらに、最後の特定演出が選択されたタイミング又は変動表示ゲーム（特図同調演出）が終了したタイミングで下限値をクリア（0に設定）すればよい。なお、さらに具体的な手順については、後述する擬似連続演出における制御にて説明する。

【0745】

さらに、特定演出の選択時に下限値及び上限値をともに設定可能としてもよい。こうすることによって、特定の順序でシナリオが実行されやすくなるように制御することが可能となる。例えば、シナリオ1が選択された後、下限値を“0”、上限値を“200”に設定することによって、「シナリオ1」又は「シナリオ2」のみを選択することが可能となる。また、下限値を“101”、上限値を“200”と設定することによって、必ず「シナリオ2」が選択されるようにすることも可能となる。なお、変動開始時などにすべての特定演出を選択する場合についても同様に処理することができる。さらに、演出選択パターンテーブルに、上限値（又は下限値）のみを設定する、若しくは、上限値及び下限値を設定するなどの項目を設け、演出選択パターンごとに設定可能としてもよい。

【0746】

なお、下限値が“0”でない場合には、“0”から“下限値 - 上限値”までの乱数値を生成させ、抽出した乱数値に下限値を加算してもよい。例えば、下限値が“101”、上限値が“200”の場合には、“0”から“99（＝下限値 - 上限値）”までの乱数を発生させ、下限値“101”を加算した結果を抽出した乱数としてもよい。

【0747】

[11-2. ストーリーリーチ予告演出]

続いて、ストーリーリーチ予告演出について説明する。本実施形態における遊技機では、主制御基板4100における特別図柄の変動表示（変動表示ゲーム）と同調して周辺制御基板4140によって実行される特図同調演出において、特定演出を実行する場合に、この特定演出に同期してストーリーリーチ予告演出を実行する。

【0748】

なお、この例では特定演出に同期してストーリーリーチ予告演出を実行するものを示すが、特定演出とは別個にストーリーリーチ予告演出を実行するものであってもよく、この場合にはストーリーリーチ予告演出の実行タイミングとして左中右の三列で変動表示され

10

20

30

40

50

る装飾図柄のうち左右の装飾図柄のうちいずれか一方（本例では装飾図柄の左図柄）又は両方が停止する以前（例えば装飾図柄の右図柄が左図柄と同じ図柄で停止してリーチが発生する以前）であってもよいし、左右の装飾図柄が停止した後（例えば装飾図柄の右図柄が左図柄と同じ図柄で停止してリーチが発生した後）であってもよい。以下、ストーリーリーチ予告演出について説明する。

【0749】

[11-3. ストーリーリーチ予告設定処理]

まず、ストーリーリーチに同期して実行されるストーリーリーチ予告演出における演出制御について説明する。図56は、本実施形態におけるストーリーリーチ予告設定処理の一例を示すフローチャートである。ストーリーリーチ予告設定処理は、ストーリーリーチ

10

【0750】

ストーリーリーチ予告設定処理が実行されると、演出制御プログラムは、まず特別図柄の変動パターン種別に応じたストーリーリーチの予告決定テーブル（図57（A））を選択する（ステップS1571）。このとき、変動表示ゲームの確率状態（現在の遊技状態が確変状態であるか、通常状態であるか等）や普通電動役物の作動状態（時短状態）などの遊技状態に応じてストーリーリーチの予告決定テーブルを変更してもよい。また、ストーリーリーチの予告決定テーブル（図57（A））の抽選結果として「予告なし」を含むもの、換言すると予告種別（予告態様）を決定するだけでなくストーリーリーチ予告演出を実行するか否かについても抽選するようにストーリーリーチの予告決定テーブル（図57（A））を構成したが、ストーリーリーチ予告演出を実行するか否かについて抽選する

20

【0751】

次いで演出制御プログラムは、ストーリーリーチ予告演出の有無及び予告種別を決定するための乱数値（予告乱数）を取得する（ステップS1572）。そして、ステップS1571の処理で選択されたストーリーリーチの予告決定テーブル及びステップS1572で取得された乱数値に基づいて、ストーリーリーチの予告決定テーブル（図57（A））からストーリーリーチ予告演出の有無及び実行するストーリーリーチ予告演出の内容（予告態様、予告種別）を決定する（ステップS1573）。

30

【0752】

ここで、ストーリーリーチ予告演出の有無及び予告種別を決定する手順についてさらに詳しく説明する。本実施形態で実行されるストーリーリーチ予告演出は、当落判定の結果及び当選種別に対応してストーリーリーチの予告決定テーブルが設定されている（図57）。図57（A）は、本実施形態におけるストーリーリーチの予告決定テーブルの一例を示す図である。

【0753】

本実施形態では、ストーリーリーチ予告演出が実行される場合、予告1から予告5のいずれかの予告種別（予告態様）に応じたストーリーリーチ予告演出が実行され、また、予告1から予告5の順で変動表示ゲームの結果が大当たりとなる期待度（可能性）が高くなるように設定されている。

40

【0754】

また、図57（A）に示すように、はずれ、非確変大当たり、確変大当たりの順で期待度の高い予告種別が選択されやすくなっている。具体的には、はずれでは相対的に期待度の高い予告5は選択されないように設定されており、また、確変大当たりでは、相対的に期待度の低い予告1、及び予告2が選択されないように設定されている。なお、当落判定の結果が出球のない大当たりである場合には、はずれ時の予告決定テーブルを選択してストーリーリーチ予告演出を実行するか否か、及び実行するストーリーリーチ予告演出の内容（予告種別、予告態様）を決定するようにしてもよい。

50

【0755】

さらに、各予告種別には乱数の範囲が設定されており、図56のステップS1572の処理で取得された乱数値に基づいて予告種別が選択される。なお、特定の予告種別が選択されないように設定するのではなく、すべての予告種別を選択可能とし、対応する乱数の範囲を調整することによって各予告種別の選択率を調整するようにしてもよい。

【0756】

また、予告決定テーブルは、遊技状態ごとに保持するようにしてもよい。例えば、特別図柄の変動表示が当選する確率の高い高確率状態では、期待度の高い予告種別が選択されやすいようにし、より遊技者の期待感を高めるようにしてもよい。さらに、所定条件の成立によって複数の予告決定テーブル（抽選テーブル）を選択するようにしてもよい。この所定条件は、例えば、前述した遊技状態であってもよいし、所定の変動パターンに基づく変動表示の実行回数（例えば、SPリーチの実行回数）であってもよいし、大当たり遊技における大入賞口への遊技球の入賞数であってもよいし、大当たり種別が16R大当たりか4R大当たりかであってもよいし、大当たり種別が出球あり大当たりか出球なし大当たりかであってもよいし、ストーリーリーチにおいて変動表示中に実行される特定演出の実行回数である演出挿入数であってもよいし（一回の変動表示で実行される特定演出の合計；特定演出を一回実行する変動パターンに対応してストーリーリーチ予告演出を実行するか否か及び実行される予告種別を決定する予告決定テーブル、特定演出を二回実行する変動パターンに対応してストーリーリーチ予告演出を実行するか否か及び実行される予告種別を決定する予告決定テーブル、・・・特定演出をn（この例ではn=1~6）回実行する変動パターンに対応してストーリーリーチ予告演出を実行するか否か及び実行される予告種別を決定する予告決定テーブル）、ストーリーリーチにおいて何回目に実行される特定演出であるかであってもよいし（一回目に実行される特定演出に同期してストーリーリーチ予告演出を実行するか否か及び実行される予告種別を決定する予告決定テーブル、二回目に実行される特定演出に同期してストーリーリーチ予告演出を実行するか否か及び実行される予告種別を決定する予告決定テーブル、・・・n（この例ではn=1~6）回目に実行される特定演出に同期してストーリーリーチ予告演出を実行するか否か及び実行される予告種別を決定する予告決定テーブル）、これらの組み合わせであってもよい。

【0757】

また、ストーリーリーチに同期して行われるストーリーリーチ予告演出においても期待度の高い予告種別に応じたストーリーリーチ予告演出が実行された後に期待度の低い予告種別に応じたストーリーリーチ予告演出が実行される「成り下がり」の発生を防止するようになっている。具体的には、ストーリーリーチの成り下がりの発生を防止する処理と同様にステップS1572で取得される乱数値の抽出範囲を調整することによって、上述したような成り下がりが発生することを防止する。

【0758】

即ち、変動パターンとして「ストーリーリーチ2」が選択された場合に（挿入演出数3）、最後（3番目）に実行される特定演出を選択し、この特定演出に同期してストーリーリーチ予告演出を実行するか否か、及び実行するストーリーリーチ予告演出の内容（予告種別、予告態様）を決定するためのストーリーリーチ予告設定処理を実行すると、ステップS1571の処理では当選種別に応じたストーリーリーチの予告決定テーブルを選択し、ステップS1572の処理では、1から1000までの範囲で乱数値が抽出される。このとき当選種別が非確変大当たりとし、抽出された乱数値を“800”とした場合、図57（A）のストーリーリーチの予告決定テーブルを参照すると、「予告3」が選択される（ステップS1573）。そして、演出制御プログラムは、周辺制御基板4140の周辺制御RAM4150cに割り当てられた所定の記憶領域（予告態様記憶領域）に選択された予告種別を記憶する（ステップS1574）。

【0759】

続いて、演出制御プログラムは、2番目に実行される特定演出に同期してストーリーリーチ予告演出を実行するか否か、及び実行するストーリーリーチ予告演出の内容（予告種

10

20

30

40

50

別、予告態様)を決定するために抽出される乱数の範囲(上限値)を設定する(ステップS1575)。前述したように、最後に実行される特定演出では「予告3」が選択されているため、2番目に実行される特定演出で「予告4」以上が選択されてしまうと、成り下がりが発生してしまう。そこで、乱数値の生成範囲を規定の1から1000まで範囲ではなく、「予告1」から「予告3」だけが選択されるように、乱数値の生成範囲を1から840まで範囲に設定する。再設定された上限値“840”は、「予告3」が選択される上限値であり、上限値を“840”に設定することによって、「予告4」以上が選択されないようにする。即ち、2番目に実行される特定演出に同期してストーリーリーチ予告演出を実行するか否か、及び実行するストーリーリーチ予告演出の内容(予告種別、予告態様)を決定するために抽出可能な乱数の範囲は“1”から“840”となり、“841”から“1000”までの乱数の範囲は抽出不可能となっている。

10

【0760】

ここで、2番目に実行される特定演出に同期してストーリーリーチ予告演出を実行するか否か、及び実行するストーリーリーチ予告演出の内容(予告種別、予告態様)を決定するための乱数値として“600”が抽出されると、特定演出に同期して実行されるストーリーリーチ予告演出に応じた予告種別として「予告2」が選択される。そこで、演出制御プログラムは、最初に実行される特定演出に成り下がりが発生しない「予告1」又は「予告2」が選択されるように、抽出される乱数値の範囲の上限値を“690”に設定する。その後、例えば、乱数値として“500”が抽出されると、「予告1」が設定される。そして、上記ストーリーリーチ設定処理のステップS1538の処理で選択演出数の値が3となり、選択演出数の値と演出挿入数の値が一致するため、特定演出の選択を終了する場合には、特定演出を選択するための乱数値(演出選択情報)と同様に特定演出に同期してストーリーリーチ予告演出を実行するか否か、及び実行するストーリーリーチ予告演出の内容(予告種別、予告態様)を決定するための乱数値(予告乱数)の変更された乱数の範囲(上限値)を規定値(1~1000)に設定して(ステップS1539)、ストーリーリーチ設定処理を終了する。即ち、ストーリーリーチ予告演出においてもストーリーリーチで挿入される全ての演出に対してストーリーリーチ予告演出を実行するか否かを抽選するとともに、実行するストーリーリーチ予告演出の内容(予告種別、予告態様)を決定する処理が行われる。

20

【0761】

このように、ストーリーリーチに同期して行われるストーリーリーチ予告演出ではストーリーリーチを開始する以前にストーリーリーチで実行される演出挿入数分のシナリオ(ストーリーリーチで実行される全てのシナリオ)の夫々に対してストーリーリーチ予告演出を実行するか否か及び実行するストーリーリーチ予告演出の内容(予告種別、予告態様)を決定し、この決定結果に応じた予告種別(予告態様)等に関わる情報(予告情報)を周辺制御基板4140の周辺制御RAM4150cに割り当てられた所定の記憶領域(予告態様記憶領域)に記憶するようになっている。

30

【0762】

なお、上記した例ではストーリーリーチで実行される特定演出毎に、ストーリーリーチ予告演出を実行するか否か、及び実行するストーリーリーチ予告演出の内容(予告種別、予告態様)を決定し、決定結果に応じた予告種別(予告態様)等に関わる情報(予告情報)を個々に予告態様記憶領域に記憶するように構成したが、ストーリーリーチで実行される全て(演出挿入数)の特定演出夫々に対して、ストーリーリーチ予告演出を実行するか否か、及び実行するストーリーリーチ予告演出の内容(予告種別、予告態様)をまとめて示す予告種別(予告態様)等に関わる情報(予告情報)を予告態様記憶領域に記憶するようにしてもよい。即ち、実行される特定演出の夫々に対して個別にストーリーリーチ予告演出を実行するか否か、及び実行するストーリーリーチ予告演出の内容(予告種別、予告態様)を決定するものに限らず、ストーリーリーチにおいて変動表示中に実行される特定演出の実行回数(演出挿入数)に応じて、実行される全ての特定演出の夫々についてストーリーリーチ予告演出を実行するか否か、及び実行するストーリーリーチ予告演出の内容

40

50

(予告種別、予告態様)を示す(パッケージ化された)複数の予告種別(予告態様)の中からいずれかに決定して、該決定結果に応じた予告種別(予告態様)等に関わる情報(予告情報)を予告態様記憶領域に記憶するようにしてもよい。

【0763】

[11-4. 演出例]

以上の処理によって、成り下がりが発生しないように、ストーリーリーチにおいて実行される特定演出及びストーリーリーチ予告演出を選択することができる。続いて、変動パターンとしてストーリーリーチが選択された場合における演出の具体例について説明する。

【0764】

図58は、本実施形態のストーリーリーチにおいて実行される特定演出の一例を示す図である。本実施形態のストーリーリーチでは、装飾図柄の変動表示においてリーチが発生した後、所定のタイミングで特定演出が実行される。特定演出は、装飾図柄1910を縮小して右上部に移動するとともに始動記憶表示部1911の上方に領域1912を形成して、この領域1912にシナリオに対応するセリフを表示する演出である。

【0765】

また、特定演出に同期してストーリーリーチ予告演出を実行する場合には、セリフの背景(領域1912)に予告種別に応じた表示を行う。特定演出に同期するストーリーリーチ予告演出とは、領域1912に表示されるセリフの背景の態様を通常とは異なる態様に表示する演出である。具体的には、予告1に対応して領域1912のうちセリフの背景部分を青色に表示し、予告2に対応して領域1912のうちセリフの背景部分を緑色に表示し、予告3に対応して領域1912のうちセリフの背景部分を赤色に表示し、予告4に対応して領域1912のうちセリフの背景部分をヒョウ柄に表示し、予告5に対応して領域1912のうちセリフの背景部分を虹色に表示する。なお、予告5は大当り(出球のない大当りを除外してもよい)が確定している場合のみ選択され(はずれのときには出現が制限される)、出現頻度が極めて低いいわゆるプレミアム予告とされている。また、特定演出に同期してストーリーリーチ予告演出を実行しない場合(デフォルト)には領域1912のうちセリフの背景部分を白色に表示するようになっている。

【0766】

上記したように、本実施形態では予告1から予告5の順で変動表示ゲームの結果が大当りとなる期待度(可能性)が高くなるように設定され、シナリオ1からシナリオ6の順で変動表示ゲームの結果が大当りとなる期待度(可能性)が高くなるように設定されており、実行されている予告種別(予告態様; 予告1から予告5のいずれであるか)と、実行されているシナリオの種別(シナリオ1からシナリオ6のいずれであるか)と、の両方から遊技者に変動表示ゲームの結果が大当りとなる期待度(可能性)を総合的に判断させることができる。

【0767】

図59は、本実施形態のストーリーリーチにおいて実行される特定演出のシナリオ(セリフ)の一例を示す図である。(A)はシナリオ1、(B)はシナリオ2、(C)はシナリオ3、(D)はシナリオ4、(E)はシナリオ5、(F)はシナリオ6を示す。前述のように、シナリオ1からシナリオ6の順で実行中の変動表示ゲームの期待度が高いことを示す。具体的には、シナリオ1では期待度が低いことを示すセリフ(「ダメっばい!!」)が表示され、順次、期待感が高くなるようにセリフが設定されている。シナリオ5では、大当りを示唆するセリフ(「当たりかな?」)が設定され、シナリオ6では大当りが確定したことを示唆するセリフ(「大当りだ~!!」)が設定されている。なお、シナリオ6は大当りが確定している場合のみ選択されるようにしてもよい。

【0768】

続いて、ストーリーリーチの画面遷移について説明する。図60及び図61は、本実施形態のストーリーリーチの画面遷移の一例を示す図である。まず、主制御基板4100から特図1変動パターンコマンドを受信すると、図60(A)に示すように、装飾図柄の変

10

20

30

40

50

動表示を伴う特図同調演出が開始される。また、変動パターンとしてストーリーリーチが選択されているため、画面（B）に示すように、所定のタイミングでリーチが発生する。

【0769】

その後、最初の特定演出を実行するタイミングになると、領域1912にセリフ（シナリオ2）が表示される特定演出が実行される（画面（C））。その後、二番目の特定演出を実行するタイミングになると、画面（D）に示すように、より期待度の高いシナリオ3が選択され、対応する演出態様で特定演出が実行される。

【0770】

ここで、乱数の生成範囲を調整しない場合には、最後に実行される特定演出において、画面（E-1）に示すように、以前に実行された特定演出よりも期待度の低い特定演出が実行されてしまうおそれがある。これに対し、本実施形態では、成り下がり防止するように制御されるため、以前に実行された特定演出と期待度が同じ又は高い特定演出が必ず実行される（画面（E-2））。なお、本実施形態の手順では、最後に実行される特定演出から順にシナリオが選択されるため、最後にシナリオ1が選択される場合には、すべての特定演出においてシナリオ1が選択される。このような場合、同じ特定演出が連続して実行されてしまうため、同じ期待度に対応するシナリオを複数用意し、同じ特定演出が連続して実行されないようにしてもよい。

【0771】

[12. 擬似連続変動]

本実施形態における遊技機では、変動パターンとして擬似連続変動が選択された場合には、特図同調演出において、装飾図柄の仮停止と再変動が1回以上実行され、所定のタイミングで抽選によって選択されたシナリオに基づく演出が実行される。シナリオに基づく演出は、前述したストーリーモードと同様に、実行中の変動表示ゲームの期待度を示唆する演出（特定演出）が実行される。

【0772】

装飾図柄の仮停止とは、装飾図柄の変動があたかも停止したように遊技者から認識されるが、実際には変動を継続している状態である。例えば、左図柄、右図柄、中図柄の順で装飾図柄が停止する場合に、最後に停止する中図柄がわずかに上下動している状態であり、この状態から再変動を開始する。

【0773】

また、装飾図柄の仮停止については、左図柄、右図柄、中図柄の他に、遊技者が認識しにくい態様で第4図柄を表示し、左図柄、右図柄、中図柄が停止した状態で第4図柄の変動表示を継続し、停止した図柄を再変動させるようにしてもよい。この場合、変動表示の結果態様を、左図柄、右図柄、中図柄に加えて第4図柄の停止態様を含めて示すようにしてもよい。このとき、左図柄、右図柄、中図柄を同じ装飾図柄で停止させ、第4図柄の相違のみで異なる結果態様としてもよい。このように構成することによって、大当りの結果態様の一部と小当りの結果態様とを類似させて当り遊技を実行することで、当り遊技終了後の遊技状態（変動表示ゲームの当選確率など）を遊技者に認識しにくくすることが可能となり、演出のバリエーションを増加させることができる。

【0774】

本実施形態におけるストーリーリーチでは、変動開始時に実行されるシナリオをすべて決定していたが、本実施形態における擬似連続変動では、特定演出（シナリオ演出）を実行するタイミングでシナリオを抽選して選択する。また、擬似連続変動では、最後の再変動において、リーチが発生する場合には、擬似連続変動が発生しなくても実行可能な通常のリーチ演出（例えば、SPリーチ）を実行するようにしてもよいし、擬似連続変動の場合のみ実行されるリーチ演出としてもよい。また、擬似連続変動では、最後の変動でリーチが発生させなくてもよい。以下、変動パターンとして擬似連続変動が選択された場合の演出について説明する。

【0775】

[12-1. 擬似連続変動設定処理]

まず、擬似連続変動における演出制御について説明する。擬似連続変動では、前述のように、特定演出（シナリオ演出）を実行する直前に演出内容を抽選する。そのため、変動開始時には、擬似連続変動を実行するために必要な初期設定を行う。図62は、本実施形態における擬似連続変動設定処理の一例を示すフローチャートである。擬似連続変動設定処理は、演出設定処理（図51）のステップS1550の処理で実行される。なお、図62に示す擬似連続変動設定処理では、所定のタイミングで実行される特定演出の設定に関する処理を説明し、その他のリーチ演出などの特図同調演出の設定については、他の変動パターンが選択された場合と同様に処理されるため、説明を省略する。

【0776】

擬似連続変動設定処理が実行されると、演出制御プログラムは、まず、変動パターンテーブル（図47）から演出挿入数（仮停止回数）及び演出選択パターンを取得し（ステップS1551）、周辺制御RAM4150cの所定の領域に格納する。

【0777】

さらに、演出制御プログラムは、擬似連続変動において実行される特定演出の残り実行回数である残り演出数に初期値として演出挿入数を設定する（ステップS1552）。最後に、特定演出のシナリオを選択するための乱数の範囲（上限値及び下限値）を初期化するために、規定値を設定する（ステップS1553）。本実施形態では、シナリオ演出実行時に演出内容を抽選し、最初に実行されるシナリオ演出から順次選択されるため、シナリオ選択抽選用乱数の範囲として下限値が初期化される。このとき、選択されるシナリオを限定するために、上限値も設定するようにしてもよい。

【0778】

なお、ストーリーモードの場合と同様に、変動開始時にすべてのシナリオ演出を選択するように、擬似連続変動設定処理ですべてのシナリオを抽選してもよい。シナリオ演出を抽選する手順は、ストーリーモードと同様である。

【0779】

[12-2. 擬似連続変動制御処理]

続いて、装飾図柄変動処理において実行される擬似連続変動制御処理について説明する。図63は、本実施形態における擬似連続変動制御処理の一例を示すフローチャートである。擬似連続変動制御処理は、装飾図柄の変動表示が開始されてから停止するまでの間に実行され、擬似連続変動における仮停止の実行やシナリオ演出の実行を制御する。擬似連続変動制御処理は、装飾図柄変動処理（図52）のステップS1630の処理において実行される。

【0780】

本実施形態の擬似連続変動演出では、仮停止のタイミングにあわせて押圧操作部（演出ボタン）405の操作入力受付期間が設定され、当該操作入力受付期間に押圧操作部405が操作されると、シナリオ演出が実行される。なお、図63に示す手順では、押圧操作部405が操作されない場合には、シナリオ演出を実行せずに通常の演出が継続される。

【0781】

演出制御プログラムは、まず、押圧操作部操作受付可能フラグがセットされているか否かを判定する（ステップS1631）。押圧操作部操作受付可能フラグは、シナリオ演出を実行するために押圧操作部405の操作入力を受付可能な状態となっている場合にセットされる。すなわち、押圧操作部操作受付可能フラグがセットされている間に押圧操作部405が操作されると、シナリオ演出を実行するための処理が実行される。

【0782】

押圧操作部操作受付可能フラグがセットされていない場合には（ステップS1631の結果が「No」）、演出制御プログラムは、押圧操作部405の操作受付が可能となるタイミングであるか否かを判定する（ステップS1646）。押圧操作部405の操作受付が可能となるタイミングでない場合には（ステップS1646の結果が「No」）、擬似連続変動制御処理を終了する。

【0783】

10

20

30

40

50

押圧操作部 405 の操作受付が可能となるタイミングとなっている場合には（ステップ S1646 の結果が「Yes」）、演出制御プログラムは、押圧操作部（演出ボタン）405 の操作を促す押圧操作部示唆演出に同期して擬似連予告演出を実行するか否か、及び実行する擬似連予告演出の内容（予告種別、予告態様）を決定するための擬似連予告設定処理を実行する（ステップ S1670）。擬似連予告設定処理の詳細については後述する。また、擬似連予告演出の画像データや音声データなどの情報は周辺制御 ROM 4150b などに記憶されている。

【0784】

擬似連予告設定処理を実行すると、演出制御プログラムは、押圧操作部 405 の操作入力が受付可能になったことを示唆する（押圧操作部 405 の操作を要求する）演出を実行するための設定を行う（ステップ S1647）。具体的には、押圧操作部 405 の操作入力が受付可能になったことを示唆する（押圧操作部 405 の操作を要求する）演出を実行するために必要な画像データや音声データなどに関連する演出情報を周辺制御 ROM 4150b などから読み出して設定する。設定された演出情報は、周辺制御部定常処理のランプデータ作成処理（ステップ S1028）、表示データ作成処理（ステップ S1030）、音データ作成処理（ステップ S1030）を実行した後、ランプデータ出力処理（ステップ S1012）、表示データ出力処理（ステップ S1016）、音データ作成処理（ステップ S1018）によって実際に演出が実行される。次いで、演出制御プログラムは、押圧操作部操作受付可能フラグをセットし（ステップ S1648）、擬似連続変動制御処理を終了する。なお、押圧操作部 405 の操作受付が可能となるタイミングは、装飾図柄の仮停止のタイミングに合わせて設定される。例えば、装飾図柄が仮停止される所定時間前に設定される。

【0785】

一方、押圧操作部操作受付可能フラグがセットされている場合には（ステップ S1631 の結果が「Yes」）、演出制御プログラムは、押圧操作部操作フラグがセットされているか否かを判定する（ステップ S1632）。押圧操作部操作フラグは、実際に押圧操作部 405 が操作された場合に設定される。具体的には、押圧操作部 405 の操作は周辺制御部 1ms タイマ割り込み処理の操作ユニット情報取得処理（ステップ S1108）で取得され、押圧操作部操作フラグは、周辺制御部電源投入時処理（図 42）における周辺制御部定常処理に含まれる操作ユニット監視処理（ステップ S1014）でセットされる。

【0786】

押圧操作部操作フラグがセットされている場合には（ステップ S1632 の結果が「Yes」）、演出制御プログラムは、設定された上限値及び下限値の範囲の乱数値を取得する（ステップ S1633）。さらに、取得した乱数値に基づいて、演出パターンテーブルから特定演出として実行されるシナリオを取得する（ステップ S1634）。演出パターンテーブルの形式は、ストーリーリーチの場合と同様である。図 64 は、本実施形態における擬似連続変動の場合のシナリオを選択するための演出パターンテーブルの一例を示す図である。本実施形態では、期待度の低いシナリオが選択されやすいように乱数の範囲が設定されている。

【0787】

演出制御プログラムは、シナリオが選択されると、選択されたシナリオに基づく演出（特定演出）の実行に同期して予告演出として後述する擬似連予告演出を実行するか否か、及び実行する擬似連予告演出の内容（予告種別、予告態様）を決定するための擬似連予告設定処理を実行する（ステップ S1680）。擬似連予告設定処理の詳細については後述する。なお、擬似連予告演出の画像データや音声データなどの情報は周辺制御 ROM 4150b などに記憶されている。

【0788】

そして、演出制御プログラムは、シナリオが選択されると、選択されたシナリオに基づく演出（特定演出）を実行するために必要な画像データや音データなどに関連する演出情

10

20

30

40

50

報を設定するシナリオ実行設定処理を実行する（ステップS1635）。シナリオ実行設定処理で設定された演出情報は、周辺制御部定常処理のランプデータ作成処理（ステップS1028）、表示データ作成処理（ステップS1030）、音データ作成処理（ステップS1030）を実行した後、ランプデータ出力処理（ステップS1012）、表示データ出力処理（ステップS1016）、音データ作成処理（ステップS1018）によって実際に演出が実行される。

【0789】

その後、演出制御プログラムは、ステップS1633の処理で取得された乱数値に基づいて、演出内容の成り下がりが発生しないように、次に実行されるシナリオを選択するための乱数値の範囲の下限値を設定する（ステップS1636）。具体的には、ステップS1634の処理で選択されたシナリオよりも期待度の低いシナリオが選択されないように、すなわち、少なくとも同程度のシナリオが選択されるように、乱数の下限値を設定する。例えば、図64を参照しながら、演出パターン12が選択された場合について説明する。取得された乱数値が“450”とすると、シナリオ2が選択される。このとき、下限値を“301”に設定することによって、次の抽選で必ずシナリオ2と同等以上の期待度のシナリオが選択される。また、下限値を“301”ではなく、“501”に設定することによって、必ず成り上がるように設定することができる。

10

【0790】

一方、演出制御プログラムは、押圧操作部操作フラグがセットされていない場合には（ステップS1632の結果が「No」）、演出制御プログラムは、押圧操作部操作受付可能期間計測タイマがタイムアップしているか否かを判定する（ステップS1638）。タイムアップしていない場合には（ステップS1638の結果が「No」）、疑似連続演出制御処理を終了し、継続して押圧操作部405の操作入力を受け付ける。一方、押圧操作部操作受付可能期間計測タイマがタイムアップした場合には（ステップS1638の結果が「Yes」）、ステップS1640以降の処理を実行する。

20

【0791】

押圧操作部操作受付可能期間に押圧操作部405の操作入力を受け付けられた場合、又は、押圧操作部操作受付可能期間に押圧操作部405の操作入力を受け付けられずにタイムアップした場合には、演出制御プログラムは、押圧操作部操作示唆演出を終了させる（ステップS1640）。さらに、押圧操作部操作受付可能フラグをクリアし（ステップS1641）、残り演出回数を1減算する（ステップS1642）。

30

【0792】

最後に、演出制御プログラムは、残り演出数が0になったか否かを判定する（ステップS1643）。残り演出数が0になった場合には（ステップS1643の結果が「Yes」）、最後の特定演出が実行されたため、乱数の下限値を規定値に設定し（ステップS1645）、疑似連続演出制御処理を終了する。

【0793】

一方、残り演出数が0でない場合には（ステップS1643の結果が「No」）、演出制御プログラムは、次の押圧操作部に対する操作入力タイミングを設定するために、押圧操作部操作受付可能時間計測タイマをセットする（ステップS1644）。

40

【0794】

以上より、押圧操作部操作受付可能時間計測タイマがタイムアップしていない状態で、かつ、押圧操作部操作受付可能フラグが設定されている状態で、押圧操作部が操作された場合に特定演出が実行されるように制御される。なお、シナリオを基づく演出（特定演出）の実行タイミングは、装飾図柄が仮停止した後であってもよいし、押圧操作部405の操作直後であってもよい。例えば、装飾図柄が仮停止した後であれば、押圧操作部操作受付可能時間計測タイマがタイムアップしてからシナリオ実行設定処理が実行されるように制御を変更し、シナリオ実行設定処理後に押圧操作部操作フラグがクリアされるようにすればよい。

【0795】

50

[1 2 - 3 . 擬似連予告演出]

続いて、擬似連予告演出について説明する。本実施形態における遊技機では、変動パターンとして擬似連続変動が選択された場合には、特図同調演出において、装飾図柄の仮停止と再変動が1回以上実行され、所定のタイミングで抽選によって選択されたシナリオに基づく演出（特定演出）が実行される場合に、この特定演出に同期して擬似連予告演出を実行する。以下、変動パターンとして擬似連続変動が選択された場合の演出について説明する。

【 0 7 9 6 】

[1 2 - 4 . 擬似連予告設定処理]

まず、擬似連予告演出における演出制御について説明する。図65は、本実施形態における擬似連予告設定処理の一例を示すフローチャートである。擬似連予告設定処理は、擬似連続変動制御処理（図63）のステップS1670やステップS1680の処理で実行される。

【 0 7 9 7 】

擬似連予告設定処理が実行されると、演出制御プログラムは、まず特別図柄の変動パターン種別に応じた擬似連続変動の予告決定テーブル（図57（B））を選択する（ステップS1671）。このとき、変動表示ゲームの確率状態（現在の遊技状態が確変状態であるか、通常状態であるか等）や普通電動役物の作動状態（時短状態）などの遊技状態に応じて擬似連続変動の予告決定テーブルを変更してもよい。なお、当落判定の結果が出球のない大当りである場合には、はずれ時の予告決定テーブルを選択して擬似連予告演出を実行するか否か、及び実行する擬似連予告演出の内容（予告種別、予告態様）を決定するようにしてもよい。また、擬似連続変動の予告決定テーブル（図57（B））の抽選結果として「予告なし」を含むもの、換言すると予告種別を決定するだけでなく擬似連予告演出を実行するか否かについても抽選するように擬似連続変動の予告決定テーブル（図57（B））を構成したが、擬似連予告演出を実行するか否かについて抽選するテーブルを別個に設け、該テーブルと所定の乱数に基づいて擬似連予告演出を実行すると判定した場合に、擬似連続変動の予告決定テーブル（図57（B））を用いて予告種別を決定するようにしてもよい。

【 0 7 9 8 】

次いで演出制御プログラムは、擬似連予告演出の有無及び予告種別を決定するための乱数値（予告乱数）を取得する（ステップS1672）。そして、ステップS1671の処理で選択された擬似連続変動の予告決定テーブル及びステップS1672で取得された乱数値に基づいて、擬似連続変動の予告決定テーブル（図57（B））から擬似連予告演出の有無及び実行する擬似連予告演出の内容（予告種別、予告態様）を決定し（ステップS1673）、周辺制御基板4140の周辺制御RAM4150cに割り当てられた所定の記憶領域（予告態様記憶領域）に選択された予告種別等に関わる情報（予告情報）を記憶する（ステップS1674）。

【 0 7 9 9 】

その後、演出制御プログラムは、ステップS1672の処理で取得された乱数値に基づいて、演出内容の成り下がりが発生しないように、次に実行される擬似連予告演出での予告種別を選択するための乱数値の範囲の下限値を設定する（ステップS1675）。具体的には、ステップS1673の処理で選択された予告種別よりも期待度の低い予告種別が選択されないように、すなわち、少なくとも同程度の予告種別が選択されるように、乱数の下限値を設定する。例えば、図57（B）を参照しながら、演出挿入数（仮停止回数）が3回で、非確変大当りとなる変動パターンが選択された場合について説明する。取得された乱数値が“150”とすると、予告2が選択される。このとき、下限値を“101”に設定することによって、次の抽選で必ず予告2と同等以上の期待度の予告種別が選択される。また、下限値を“101”ではなく、“201”に設定することによって、必ず成り上がるように設定することができる。

【 0 8 0 0 】

10

20

30

40

50

なお、擬似連続変動制御処理のステップ S 1 6 4 3 で残り演出数が 0 になったと判定されたことに基づいて、擬似連続変動で実行される特定演出のシナリオを選択するための乱数の範囲（上限値及び下限値）を初期化するためにこの乱数の下限値を規定値に設定する場合には（ステップ S 1 6 4 5）、擬似連予告演出の有無及び予告種別を決定するための乱数（予告乱数）を初期化するためにこの乱数の下限値を規定値に設定する処理も行われる。これによって次に擬似連続変動制御処理が実行されたときに乱数を全範囲から抽出可能になり、全ての予告種別の中からいずれかの予告種別に決定することが可能になる。

【 0 8 0 1 】

このように、擬似連続変動に同期して行われる擬似連予告演出では押圧操作部（演出ボタン）4 0 5 が操作される毎に実行されるシナリオに対して擬似連予告演出を実行する
10
否か及び実行する擬似連予告演出の内容（予告種別、予告態様）を決定し、この決定結果に応じてシナリオ一回分に対する予告種別等に関わる情報（予告情報）を周辺制御基板 4 1 4 0 の周辺制御 R A M 4 1 5 0 c に割り当てられた所定の記憶領域（予告態様記憶領域）に記憶するようになっている。

【 0 8 0 2 】

[1 2 - 6 . 擬似連続変動の演出例]

続いて、擬似連続変動の演出例について説明する。本実施形態の擬似連続変動では、装飾図柄の変動表示においてリーチが発生する前、装飾図柄の仮停止のタイミングにあわせて特定演出及び擬似連予告演出が実行される。具体的には、装飾図柄が仮停止する所定時間前から押圧操作部示唆演出が開始され（押圧操作部 4 0 5 に対する操作受付が可能な状態になる）、仮停止のタイミングで押圧操作部示唆演出が終了する（押圧操作部 4 0 5 に対する操作受付が不能になる）。押圧操作部 4 0 5 に対する操作受付が可能な状態（押圧操作部操作受付可能期間）に押圧操作部 4 0 5 が操作された場合には、装飾図柄の仮停止後、識別図柄の再変動が開始されるまでの間に特定演出が実行される。また、押圧操作部示唆演出や特定演出に同期して擬似連予告演出が実行される。
20

【 0 8 0 3 】

特定演出はストーリーリーチと同様であり、特定演出が実行されると、装飾図柄 1 9 1 0 が縮小されて右上部に移動し、始動記憶表示部 1 9 1 1 の上方に領域 1 9 1 2 が形成される。領域 1 9 1 2 は、実行される特定演出のシナリオに対応するセリフが表示される。また、特定演出に同期して実行される擬似連予告演出もストーリーリーチ予告演出と同様
30
であり、特定演出が実行されるとセリフの背景（領域 1 9 1 2）に予告種別に応じた表示を行う。

【 0 8 0 4 】

図 6 6 は、本実施形態の擬似連続変動における演出の一例を示す図である。まず、主制御基板 4 1 0 0 から特図 1 変動パターンコマンドを受信すると、装飾図柄の変動表示を伴う特図同調演出が開始され、図 6 6 (A) に示すように、左図柄、右図柄の順で装飾図柄が停止する。そして、図 6 6 (B) に示すように、押圧操作部操作受付可能期間となり、押圧操作部（演出ボタン）4 0 5 の操作を促す押圧操作部示唆演出が開始される。また、押圧操作部示唆演出に同期して擬似連予告演出を実行する場合には、押圧操作部（演出ボタン）4 0 5 の操作を促すセリフ（図 6 6 に示す例では「ボタンを押せ！！」）の背景（領域 1 9 1 2）に予告種別に応じた表示を行う。押圧操作部示唆演出に同期して実行される擬似連予告演出もストーリーリーチ予告演出と同様であり、予告 1 に対応して領域 1 9 1 2 のうちセリフの背景部分を青色に表示し、予告 2 に対応して領域 1 9 1 2 のうちセリフの背景部分を緑色に表示し、予告 3 に対応して領域 1 9 1 2 のうちセリフの背景部分を赤色に表示し、予告 4 に対応して領域 1 9 1 2 のうちセリフの背景部分をヒョウ柄に表示し、予告 5 に対応して領域 1 9 1 2 のうちセリフの背景部分を虹色に表示する。また、押圧操作部示唆演出に同期して擬似連予告演出を実行しない場合（デフォルト）には領域 1 9 1 2 のうちセリフの背景部分を白色に表示するようになっている。
40

【 0 8 0 5 】

押圧操作部操作受付可能期間に押圧操作部 4 0 5 が操作されると、図 6 6 (C) に示す
50

ように、擬似連続変動が実行されることを示す継続図柄が中図柄として停止し、その後、図 6 6 (D) に示すように、特定演出が実行される。

【 0 8 0 6 】

その後、図 6 6 (E) に示すように、装飾図柄の再変動が開始され、図 6 6 (B) と同様に、押圧操作部示唆演出が開始される (図 6 6 (F)) 。このとき、押圧操作部操作受付可能期間計測タイマがタイムアップするまでに押圧操作部 4 0 5 が操作されない場合には、装飾図柄の仮停止後 (図 6 6 (G)) 、特定演出を実行せずに再変動が開始される (図 6 6 (H)) 。その後、最後の装飾図柄の仮停止を行うと (図 6 6 (I)) 、リーチ演出が実行される (図 6 6 (J)) 。図 6 6 (J) に示す例では、擬似連続変動が実行されない場合にも実行可能な S P リーチ 3 が実行されるが、このとき実行されるリーチは擬似連続演出に特化した演出であってもよい。また、最後の仮停止の前にも押圧操作部示唆演出を実行し、特定演出の実行後、リーチ演出を実行するようにしてもよい。

10

【 0 8 0 7 】

また、図 6 6 に示した例では、押圧操作部操作受付可能期間 (押圧操作部操作受付可能期間計測タイマがタイムアップするまで) に押圧操作部 4 0 5 が操作されない場合には、特定演出を実行せずに再変動を開始するが、所定時間経過後に特定演出を実行するようにしてもよい。また、この場合に擬似連予告演出を実行することに決定されていれば、所定時間経過後に実行される特定演出に同期して決定されている予告種別に応じた擬似連予告演出を実行するようにしてもよいし、押圧操作部操作受付可能期間 (押圧操作部操作受付可能期間計測タイマがタイムアップするまで) に押圧操作部 4 0 5 が操作されなかった場合には、所定時間経過後に特定演出を実行するものの擬似連予告演出については実行することに決定されていても (周辺制御基板 4 1 4 0 の周辺制御 R A M 4 1 5 0 c に割り当てられた所定の記憶領域 (予告態様記憶領域) に記憶されている予告種別等に関する情報を削除 (破棄) したり、所定の記憶領域 (予告態様記憶領域) に記憶されている予告種別等に関する情報に基づいて当該予告種別に応じた擬似連予告演出を実行するために必要な画像データや音データなどに関する演出情報を設定する処理を行わないようにしたりすること等により) 擬似連予告演出を実行しない (領域 1 9 1 2 のうち h 部分をデフォルトの白色に表示する) ようにしてもよい。

20

【 0 8 0 8 】

[1 2 - 4 . 擬似連続変動のタイミングチャート]

30

さらに、擬似連続変動における演出の実行タイミングについて説明する。図 6 7 及び図 6 8 は、本実施形態における擬似連続変動の制御のタイミングを説明する図である。

【 0 8 0 9 】

図 6 7 は、図 6 6 に示した演出例に対応するタイミングチャートである。図 6 7 (A) は押圧操作部操作受付可能期間に押圧操作部 4 0 5 を操作した場合を示している。

【 0 8 1 0 】

まず、時刻 t 1 0 において、始動口 2 1 0 1 , 2 1 0 2 に遊技球が入賞し、主制御基板 4 1 0 0 における特別図柄の変動表示 (上特別図柄表示器 1 1 8 5 又は下特別図柄表示器 1 1 8 6 における特別図柄 (識別図柄) の変動表示、変動表示ゲーム) が開始される。このとき、主制御基板 4 1 0 0 から周辺制御基板 4 1 4 0 に特図変動パターンコマンド及び特図図柄種別コマンド等が送信される。周辺制御基板 4 1 4 0 はコマンドを受信し、擬似連続演出を実行する変動パターンを選択する。

40

【 0 8 1 1 】

装飾図柄の変動開始 (特図同調演出の開始) から所定時間が経過すると、装飾図柄が仮停止する前のタイミングで押圧操作部 (演出ボタン) 4 0 5 の操作入力の受付期間 (押圧操作部操作受付可能期間) が開始され、押圧操作部示唆演出が開始される (時刻 t 1 1) 。また押圧操作部示唆演出に同期して擬似連予告演出を実行することに決定されていれば、決定されている予告種別に応じた擬似連予告演出が実行される。押圧操作部操作受付可能期間は装飾図柄の仮停止が完了する時刻 t 1 3 まで継続する。このとき、実行するシナリオ演出を抽選する (図 6 3 のステップ S 1 6 3 4) 。

50

【0812】

そして、押圧操作部操作受付可能期間に押圧操作部405が操作されると(時刻t12)、装飾図柄の仮停止が終了するタイミング(装飾図柄の再変動を開始するタイミング、時刻t14)で、抽選されたシナリオに基づく特定演出を実行する。また特定演出に同期して擬似連予告演出を実行することに決定されていれば、決定されている予告種別に応じた擬似連予告演出が実行される。

【0813】

同様に、時刻t15でシナリオ3の特定演出が実行され、時刻t15でシナリオ3、時刻t16でシナリオ4の特定演出が実行される。その後、最後の仮停止が終了すると、リーチ演出が開始される(時刻t17)。そして、リーチ演出終了後、主制御基板4100における特別図柄の変動表示の終了と同調して装飾図柄の変動が終了し、確定図柄が表示される(時刻t18)。

10

【0814】

続いて、押圧操作部操作受付可能期間に押圧操作部405を操作しない場合について説明する。図67(B)は1回目の押圧操作部操作受付可能期間に押圧操作部405を操作せずに対応する特定演出の実行がスキップされた場合を示している。

【0815】

図67(B)に示す例では、時刻t12のタイミングで押圧操作部405を操作しないため、シナリオ1に基づく特定演出及び擬似連予告演出は実行されない。なお、時刻t15のタイミングで実行される特定演出は、乱数の下限値が再設定されていないため、候補となるすべてのシナリオが選択可能になっている。

20

【0816】

次に、図68を参照しながら変形例について説明する。図68は、本実施形態における擬似連続変動の変形例のタイミングチャートである。図68(C)は押圧操作部操作受付可能期間に押圧操作部405を操作した場合を示している。

【0817】

図68(C)に示す例では、押圧操作部405を操作しない場合であっても、装飾図柄の再変動開始時に特定演出及び擬似連予告演出を実行する。また、押圧操作部405を操作した場合には、最変動開始前に特定演出及び擬似連予告演出を実行するように構成されている。このように構成されることによって、遊技者の操作したタイミングで特定演出及び擬似連予告演出を実行することが可能となり、違和感のない演出を実行することができる。

30

【0818】

図68(D)に示す例では、押圧操作部405を操作しない場合には特定演出及び擬似連予告演出を実行せずにスキップし、その後発生した押圧操作部操作受付可能期間に押圧操作部405を操作した場合には、スキップした分の特定演出及び擬似連予告演出を含む複数回分の特定演出及び擬似連予告演出を実行する。

【0819】

図68(D)を参照すると、2回目の押圧操作部操作受付可能期間に押圧操作部405を操作せずに、3回目の押圧操作部操作受付可能期間で押圧操作部405を操作した場合を示している。この場合、2回目の仮停止時に実行される特定演出及び擬似連予告演出はスキップされるが、3回目の仮停止時には3回目の仮停止時に実行される特定演出及び擬似連予告演出だけでなく、スキップされた分の(2回目の仮停止時に実行されるはずであった)特定演出及び擬似連予告演出も実行される。

40

【0820】

図68(D)に示す例では、最初の仮停止時にシナリオ1に基づく特定演出及び擬似連予告演出が実行され、2回目の仮停止時に実行される特定演出及び擬似連予告演出がスキップされる。3回目の押圧操作部操作受付可能期間で押圧操作部405が操作されると、スキップされた分も含めて特定演出及び擬似連予告演出が選択される。装飾図柄の仮停止後、選択された特定演出(シナリオ3、シナリオ4)及び擬似連予告演出が順次実行され

50

る。

【 0 8 2 1 】

以上のように、本実施形態における擬似連続演出では、先行する特定演出を抽選した乱数に基づいて、後続の特定演出を抽選する乱数の範囲（下限値）を設定することによって、先行して実行される特定演出の期待度よりも低い期待度の演出が実行される成り下がり
を防止することができる。また、擬似連続演出に同期して実行される擬似連予告演出にお
いても先行する擬似連予告演出を抽選した乱数に基づいて、後続の擬似連予告演出を抽選
する乱数の範囲（下限値）を設定することによって、先行して実行される擬似連予告演出
の期待度よりも低い演出が実行される成り下がり
を防止することができる。

【 0 8 2 2 】

また、押圧操作部 4 0 5 の操作によって特定演出及び擬似連予告演出の実行可否を遊技
者が選択できるので、遊技者の意図に沿った演出を実行させることができる。

【 0 8 2 3 】

[1 2 - 5 . 擬似連続変動の変形例]

[1 2 - 5 - 1 . シナリオ選択タイミングの変形例]

以上説明した擬似連続変動の例では、装飾図柄が仮停止するタイミングに合わせて押圧
操作部操作可能期間を設定し、押圧操作部 4 0 5 が操作されたタイミングで特定演出を実
行するためのシナリオを選択するとともに、該特定演出に同期して擬似連予告演出を実行
するか否か、及び実行する擬似連予告演出の内容（予告種別、予告態様）を決定していた
。これに対し、前述したストーリーリーチのように、特定演出を実行するためのシナリオ
を変動開始時にすべて選択するとともに、該特定演出に同期して擬似連予告演出を実行す
るか否か、及び実行する擬似連予告演出の内容（予告種別、予告態様）を決定する場合に
ついて説明する。

【 0 8 2 4 】

変動開始時にシナリオをすべて選択するとともに、該特定演出に同期して擬似連予告演
出を実行するか否か、及び実行する擬似連予告演出の内容（予告種別、予告態様）を決定
する場合には、演出設定処理（図 4 9）で実行される擬似連続変動設定処理（ステップ S
1 5 5 0、図 6 2）において、ストーリーリーチ設定処理（図 5 3）におけるステップ S
1 5 3 3 からステップ S 1 5 3 8 と同様の処理を実行する。このように構成することによ
って、特定演出に対応するすべてのシナリオと該特定演出に同期して実行される擬似連予
告演出の予告種別とが設定された状態で装飾図柄の変動表示が開始される。

【 0 8 2 5 】

上記のように、変動開始時にすべてのシナリオと該特定演出に同期して実行される擬似
連予告演出の予告種別とが決定している場合に、押圧操作部操作可能期間において押圧操
作部 4 0 5 が操作されなかったときには、実行されなかった特定演出と擬似連予告演出と
の実行を規制（スキップ）してもよい。この場合、後の押圧操作部操作可能期間において
押圧操作部 4 0 5 が操作された場合には、再抽選を実行してシナリオを再度選択すると
ともに、該特定演出に同期して擬似連予告演出を実行するか否か、及び実行する擬似連予
告演出の内容（予告種別、予告態様）を決定してもよい。また、再抽選を実行せずに規制さ
れた特定演出と擬似連予告演出とを実行せずにスキップして、あらかじめ設定されていた
特定演出と擬似連予告演出とを実行してもよいし、規制を解除してスキップされたシナリ
オに基づく特定演出と擬似連予告演出とを実行してもよい。

【 0 8 2 6 】

なお、最後の特定演出と擬似連予告演出とが実行される場合には、途中で実行されるは
ずの特定演出と擬似連予告演出とが規制された場合であっても、遊技者に最終的な期待度
を報知するために、変動開始時に決定されたシナリオに基づく特定演出と変動開始時に決
定された予告種別に基づく擬似連予告演出とを実行するようにしてもよい。

【 0 8 2 7 】

また、押圧操作部 4 0 5 を操作しない場合であっても所定期間経過後に特定演出と擬似
連予告演出とを実行するようにしてもよい。

10

20

30

40

50

【 0 8 2 8 】

[1 2 - 5 - 2 . 特定演出実行条件の変形例]

以上説明した実施形態では、押圧操作部 4 0 5 を操作することによって、装飾図柄の仮停止のタイミングで特定演出が実行されていたが、その他の条件に基づいて、特定演出を実行するようにしてもよい。

【 0 8 2 9 】

その他の条件とは、例えば、確定停止する図柄で構成され、ハズレ時には出現しない組み合わせの図柄、いわゆるチャンス目で停止した場合には、押圧操作部 4 0 5 を操作しなくても特定演出と擬似連予告演出とを実行してもよい（このとき、押圧操作部 4 0 5 の操作を要求しなくてもよい）。また、チャンス目ではなく、擬似連の仮停止時のみ出現する擬似連専用図柄を含む組み合わせで装飾図柄が停止した場合に特定演出と擬似連予告演出とを実行するようにしてもよい。この場合、最終停止図柄が擬似連専用図柄でなければならないのではなく、表示する図柄列のうちいずれかの図柄が擬似連専用図柄で停止すればよい。また、通常ハズレ時の図柄（いわゆるハズレ目）で停止した場合に特定演出と擬似連予告演出とを実行してもよい。

10

【 0 8 3 0 】

また、特定演出実行のタイミングは、所定の可動体（可動役物）が動作したり、所定の発光体（ランプ、LEDなど）が発光したり、所定の音声が出力されたりした場合であってもよい。

【 0 8 3 1 】

さらに、本実施形態の遊技機の操作ユニット 4 0 0 には、押圧操作部 4 0 5 の他に、ダイヤル操作部 4 0 1 が備えられている。ダイヤル操作部 4 0 1 は、前述のように、左右に回転可能に構成されており、例えば、所定のタイミングでダイヤルを回転させた場合に特定演出と擬似連予告演出とを実行するようにしてもよい。また、ダイヤルの回転方向に応じて演出の態様を変化させるようにしてもよい。

20

【 0 8 3 2 】

その他の操作手段として、例えば、操縦桿のようなレバータイプの操作部が上皿 3 0 1 の前面に配置し、所定のタイミングでレバーを操作することによって特定演出と擬似連予告演出とを実行するようにしてもよい。

【 0 8 3 3 】

さらに、上皿側液晶表示装置 4 7 0 の表面にタッチパネルを搭載し、このタッチパネルから遊技者の操作入力を可能とし、上皿側液晶表示装置 4 7 0 を操作することによって特定演出と擬似連予告演出とを実行するようにしてもよい。また、タッチパネルでは、多様な入力を可能とするため、特定演出や擬似連予告演出の選択だけでなく、操作内容によって特定演出や擬似連予告演出の演出態様を変更するようにしてもよい。

30

【 0 8 3 4 】

以上のような接触型の操作手段だけでなく、非接触センサなどの非接触型の操作手段を利用するようにしてもよい。例えば、遊技機の前面側に非接触センサを配置し、遊技盤の前方に手をかざすなどの動作を遊技者が行うことによって特定演出と擬似連予告演出とを実行するようにしてもよい。

40

【 0 8 3 5 】

[1 3 . 禁則処理]

続いて、禁則処理について説明する。本実施形態における遊技機では、主制御基板 4 1 0 0 における特別図柄の変動表示（変動表示ゲーム）と同調して周辺制御基板 4 1 4 0 によって実行される特図同調演出において、上記した予告演出（ストーリーリーチ予告演出、擬似連予告演出）のうち特定の予告種別（この例では予告 4 の「ヒョウ柄」）に応じた予告演出が 2 回以上実行された場合には必ず大当たり（出球のない大当たりを除外してもよい）となるように制御している。また、上記したように特図同調演出において予告演出として特別の予告種別（この例では予告 5 の「虹色」）に応じた予告演出が 1 回でも実行されると大当たりとなるように制御されている。

50

【0836】

なお、特図同調演出において特定の予告種別として予告4が2回以上の予め決められた所定回数(2回に限られない)実行された場合に必ず大当たり(出球のない大当たりを除外してもよい)となるように制御して、同一(一回)の特図同調演出内で特定の予告種別が所定回数実行された場合にはそれ以上特定の予告種別が実行されないようにしてもよい。

【0837】

次に、禁則処理の制御について説明する。図69は、本実施形態における禁則処理の一例を示すフローチャートである。禁則処理は、装飾図柄変動処理(図52)のステップS1560の処理で実行される。

【0838】

禁則処理が実行されると、演出制御プログラムは、まず当落判定の結果が大当たりであるか否か、即ち特別抽選結果がはずれか小当たりであるかを判定する(ステップS1561)。なお、当落判定の結果が出球のない大当たりであるときに、はずれ時の予告決定テーブルを選択して予告演出を実行するか否か、及び実行する予告演出の内容(予告種別、予告態様)を決定するように構成した場合には、ステップS1561で大当たりと判別されていても出球のない大当たりであれば大当たりではないと判断して(ステップS1561でYESと判断して)、ステップS1562の処理に進むようにしてもよい。

【0839】

次いで、演出制御プログラムは、周辺制御基板4140の周辺制御RAM4150cに割り当てられた所定の記憶領域(予告態様記憶領域)に記憶されている予告種別を判別して、この記憶されている予告種別に応じた予告演出が実行されることによって変動表示ゲームで実行される演出表示が禁則条件に該当することになるか否かを判別する(ステップS1562)。

【0840】

上記したように本実施形態における遊技機では主制御基板4100における特別図柄の変動表示(変動表示ゲーム)と同調して周辺制御基板4140によって実行される特図同調演出において、「予告4」に基づく予告演出が2回以上実行された場合には必ず大当たりとなるように制御するものであるため、周辺制御基板4140の周辺制御RAM4150cに割り当てられた所定の記憶領域(予告態様記憶領域)に記憶されている予告種別が「予告4」である場合に、この「予告4」に基づく予告演出が実行されることによって当落判定の結果が大当たりでないにもかかわらず同一(一回)の特図同調演出内で「予告4」に基づく予告演出が2回実行されるという禁則条件に該当すると判断した場合には(ステップS1562でYES)、周辺制御基板4140の周辺制御RAM4150cに割り当てられた所定の記憶領域(予告態様記憶領域)に記憶されている予告種別等に関わる情報(予告情報)を削除(破棄)する(ステップS1563)。

【0841】

ステップS1563で周辺制御基板4140の周辺制御RAM4150cに割り当てられた所定の記憶領域(予告態様記憶領域)に記憶されている予告種別等に関わる情報(予告情報)を削除(破棄)することにより、予告演出が実行されないようになるため、禁則条件に該当しない状態に是正することができる。これにより、当落判定の結果が大当たりでないにもかかわらず同一(一回)の特図同調演出内で「予告4」に基づく予告演出が2回以上実行され、遊技者を混乱させることを回避できる。

【0842】

なお、上記したように本実施形態における遊技機ではストーリーリーチ予告演出及び擬似連予告演出において期待度の高い予告種別に応じた予告演出が実行された後に期待度の低い予告種別に応じた予告演出が実行される「成り下がり」の発生を防止するようになっているものの、予告態様記憶領域に記憶されている予告種別等に関わる情報(予告情報)が禁則条件に該当する場合にはそれ以前の演出挿入時に実行された又はそれ以前の演出挿入時に実行される予定の予告演出の予告種別と同等の予告種別に応じた予告演出の実行さえも制限するようになっている。換言すると、予告態様記憶領域に記憶されている予告種

10

20

30

40

50

別等に関わる情報（予告情報）が禁則条件に該当する場合には大当り期待度を維持するような予告演出の実行でさえも制限するようになっている。また、上記したストーリーリーチの予告決定テーブル及び擬似連続変動の予告決定テーブルのうちいずれ時のテーブルにおける判定値の割り振りを、前回実行した予告演出での大当り期待度が維持され易くなるように設定してもよく、具体的には、予告1から予告4の順序で割り振られる判定値の数が少なくなるように、即ち大当り期待度の低い予告種別により多くの判定値が割り振られるようにストーリーリーチの予告決定テーブル及び擬似連続変動の予告決定テーブルのうちいずれ時のテーブルを構成するようによい。

【0843】

また、上記したようにストーリーリーチに同期して行われるストーリーリーチ予告演出では事前（ストーリーリーチを開始する以前）にストーリーリーチで実行される全てのシナリオ（特定演出）の夫々に対してストーリーリーチ予告演出の有無及び実行するストーリーリーチ予告演出の内容（予告種別、予告態様）を決定し、この決定結果（予告種別等に関わる情報（予告情報））を周辺制御基板4140の周辺制御RAM4150cに割り当てられた所定の記憶領域（予告態様記憶領域）に記憶するようになっている。予告態様記憶領域には複数回分のシナリオに対する予告情報が（シナリオ毎に別個に、又は全てのシナリオ分をまとめる形で）記憶される。この場合に禁則条件に該当すると判断されると（ステップS1562でYES）、演出制御プログラムは予告態様記憶領域に記憶されている禁則条件に該当する予告情報だけでなく、禁則条件に該当しない予告情報を含む全ての予告情報を削除する。これによりストーリーリーチに同期してストーリーリーチ予告演出が行われないうにすることができ、禁則条件に該当しない状態に是正することができる。即ち、ストーリーリーチに同期して行われるストーリーリーチ予告演出では予告態様記憶領域に記憶されている禁則条件に該当する予告情報だけでなく、禁則条件に該当しない予告情報を含む全ての予告情報をまとめて削除することで禁則条件に該当しない状態に是正する。

【0844】

一方、擬似連続変動に同期して行われる擬似連予告演出では押圧操作部（演出ボタン）405が操作される毎に、当該操作に応じて実行される一回分のシナリオ（特定演出）に対して擬似連予告演出を実行するか否か及び実行する擬似連予告演出の内容（予告種別、予告態様）を決定し、この決定結果（予告種別等に関わる情報（予告情報））を周辺制御基板4140の周辺制御RAM4150cに割り当てられた所定の記憶領域（予告態様記憶領域）に記憶するようになっている。予告態様記憶領域には一回分のシナリオに対する予告情報が記憶される。この場合に禁則条件に該当すると判断されると（ステップS1562でYES）、演出制御プログラムは予告態様記憶領域に記憶されている禁則条件に該当する予告情報だけを削除する。これにより、禁則条件に該当する予告情報に基づく擬似連予告演出を実行させないようにする一方で、禁則条件に該当しない予告情報に基づく擬似連予告演出は実行させることができ、禁則条件に該当しない状態に是正することができる。即ち、擬似連続変動に同期して行われる擬似連予告演出では予告態様記憶領域に記憶されている禁則条件に該当する予告情報だけを削除することで禁則条件に該当しない状態に是正し、禁則条件に該当しない予告情報に基づく擬似連予告演出を実行する。

【0845】

このように、ストーリーリーチに同期して行われるストーリーリーチ予告演出が禁則条件に該当する場合には、禁則条件に該当しない予告情報を含む全ての予告情報をまとめて削除することで禁則条件に該当しない状態に是正するのに対し、擬似連続変動に同期して行われる擬似連予告演出が禁則条件に該当する場合には禁則条件に該当する擬似連予告演出に応じた予告情報のうち一部の予告情報だけを削除することで禁則条件に該当しない状態に是正するようになっている。なお、擬似連続変動に同期して行われる擬似連予告演出が禁則条件に該当する場合に禁則条件に該当する予告情報のうち後に実行される擬似連予告演出に応じた予告情報を削除するものに限らず、先に実行される擬似連予告演出に応じた予告情報を削除するようによい。この場合にはストーリーリーチと同様に擬似連

10

20

30

40

50

続変動の開始以前に擬似連続変動で実行される全てのシナリオ（特定演出）の夫々に対して擬似連予告演出の有無及び実行する擬似連予告演出の内容（予告種別、予告態様）を決定してこの決定結果（予告種別等に関わる情報（予告情報））を周辺制御基板4140の周辺制御RAM4150cに割り当てられた所定の記憶領域（予告態様記憶領域）に記憶し、予告態様記憶領域に記憶されている予告情報が禁則条件に該当する場合に先に実行される擬似連予告演出に応じた予告情報から順に禁則条件に該当しない状態となるまで予告態様記憶領域に記憶されている予告情報を削除するようにしてもよい。また、擬似連続変動に同期して行われる擬似連予告演出において禁則条件に該当すると判断された場合に（ステップS1562でYES）、禁則条件に該当する擬似連予告演出に応じた予告情報のうち一部の予告情報だけを削除した後、該削除した予告情報に換えて演出挿入数に応じて

10

【0846】

また、予告態様記憶領域に記憶されている予告情報が禁則条件に該当するものである場合には、予告態様記憶領域に記憶されている予告情報を削除することで禁則条件に該当しない状態に是正して禁則条件に該当する予告演出（ストーリーリーチ予告演出、擬似連予告演出）が実行されないようにすることができる。また、ストーリーリーチの予告決定テーブル（図57（A））及び擬似連続変動の予告決定テーブル（図57（B））には「予告なし」に最も多くの判定値が割り振られている。即ち、予告態様記憶領域に記憶されている予告情報が禁則条件に該当するものである場合には、予告態様記憶領域に記憶されて

20

【0847】

なお、ストーリーリーチに同期して行われるストーリーリーチ予告演出において禁則条件に該当すると判断された場合に（ステップS1562でYES）、予告態様記憶領域に記憶されている予告情報のうちの禁則条件に該当する予告情報だけでなく禁則条件に該当しない予告情報を含む全ての予告情報を削除した後、特定演出毎にストーリーリーチ予告演出を実行するか否か、及び実行するストーリーリーチ予告演出の内容（予告種別、予告態様）が決められて演出挿入数に対応してパッケージ化されている予告情報を予告態様記憶領域に設定する（予告態様記憶領域に記憶されている予告情報を予め決められているパッケージ化された予告情報に差し替える）ようにしてもよい。具体的には、演出挿入数が3のストーリーリーチにおいて禁則条件に該当すると判断された場合に（ステップS1562でYES）、1、2回目の演出挿入時にはストーリーリーチ予告演出を実行することなく3回目の演出挿入時に予告3を実行することを示すようにパッケージ化された予告情報に差し替えるようにしてもよい。また、この場合に当選種別に応じて異なる予告情報を設定するようにしてもよく、例えば特別抽選結果がはずれ（出球のない大当たりや小当たりを含むようにしてもよい）であれば3回目の演出挿入時に予告1を実行するようにパッケージ化された予告情報を設定し、特別抽選結果が非確変大当たり（出球のある大当たりに限るようにしてもよい）であれば3回目の演出挿入時に予告2を実行するようにパッケージ化された予告情報を設定し、特別抽選結果が確変大当たり（出球のある大当たりに限るようにしてもよい）であれば3回目の演出挿入時に予告3を実行するようにパッケージ化された予告情報を設定するようにしてもよい。また、禁則条件に該当すると判断された場合に、パッケージ化された複数の予告情報のうち示唆する期待度（可能性）が最も低い予告情報（例えば特別抽選結果がはずれ（3回目の演出挿入時のみ予告1を実行する予告種別）に差し替えるようにしてもよい。期待度（可能性）と出現頻度とは反比例関係を有し、期待度が低い演出は出現頻度が多く、期待度が高い演出は出現頻度が少ない。禁則条件に該当すると判断された場合に示唆する期待度が最も低い予告情報に差し替えることで、最も出現

30

40

50

頻度が多い予告種別が実行されるようになるため、演出の差し替えが行われたことを遊技者に把握され難い。また、禁則条件に該当すると判断された場合に、新たに設定される(予告態様記憶領域に記憶されている予告情報から差し替える)予告情報に設定される予告種別等は、禁則条件に該当しないようにパッケージされているため、禁則条件に該当すると判断されたことに基づいて差し替える際に禁則条件に該当するか否かの判断が不要になり、禁則条件に該当するか否かを考量しながら特定演出毎に差し替える予告種別を決定していく場合に比べて処理が簡単になるため、処理負担を軽減できる。

【0848】

また、ストーリーリーチに同期して行われるストーリーリーチ予告演出において禁則条件に該当すると判断された場合に(ステップS1562でYES)、予告態様記憶領域に記憶されている全ての予告情報を削除した後、演出挿入数に応じて設定する予告情報として最も出現頻度の高い予告種別に応じた予告情報に差し替えるようにしてもよい。例えば、ストーリーリーチ予告演出を実行するか否かについて抽選するテーブルを別個に設けて、ストーリーリーチ設定処理(図53)のステップS1560の処理で実行されるストーリーリーチ予告設定処理においてストーリーリーチ予告演出を実行すると抽選されたときに、ストーリーリーチにおいて何回目に行われる特定演出であるかに応じて複数設けられる予告決定テーブルを用いて予告種別を決定するように構成した場合に、禁則条件に該当すると判断されると(ステップS1562でYES)、ストーリーリーチ予告演出を実行すると抽選された回数目に応じた予告決定テーブルにおいて最も出現頻度が高くなるように設定されている(最も多くの判定値が割り振られている)予告種別に差し替えるようにしてもよい。これにより、実行予定のストーリーリーチ予告演出の種別が禁則条件に該当する場合に最も出現頻度の高い予告種別に差し替えることで、差し替えが行われたことを遊技者に把握され難くすることができ、違和感なく変動演出を実行することができる。

【0849】

なお、上記したようにストーリーリーチにおいて変動表示中に実行される特定演出の実行回数(演出挿入数)に応じて、実行される全ての特定演出についてストーリーリーチ予告演出を実行するか否か、及び実行するストーリーリーチ予告演出の内容(予告種別、予告態様)を示す(パッケージ化された)複数の予告種別(予告態様)の中からいずれかに決定するように構成する場合には、上記した禁則条件等に該当したときに、ストーリーリーチにおいて変動表示中に実行される特定演出の実行回数(演出挿入数)に応じて設けられる複数の予告種別(予告態様)の中から最も大当たり期待度の低い予告種別に差し替えるようにしてもよい。

【0850】

また、通常は上記した禁則条件に該当したときに予め決められている予告種別に差し替えるものの、禁則条件に該当する場合であっても予め決められている特定の条件が成立していれば予め決められている予告種別とは異なる予告種別に差し替えるようにしてもよく、例えばストーリーリーチ予告演出において禁則条件に該当すると判断された場合であっても、特別抽選結果がはずれである場合には予告態様記憶領域に記憶されている禁則条件に該当する予告種別に対応する予告情報のうちの少なくとも一部を予め決められている予告種別(ストーリーリーチ予告演出を実行しないようにしてもよいし、最も大当たりとなる期待度が低い予告種別に差し替えるようにしてもよい)に差し替えたり、予告態様記憶領域に記憶されている禁則条件に該当しない予告種別に対応する予告情報を含む全ての予告情報を予め決められている予告種別がパッケージ化された予告情報(ストーリーリーチ予告演出を実行しないようにしてもよいし、パッケージ化された予告情報の中で最も大当たりとなる期待度が低い予告情報に差し替えるようにしてもよい)に差し替えたりし、特別抽選結果が小当たりや出球のない大当たりである場合には予告態様記憶領域に記憶されている禁則条件に該当する予告種別に対応する予告情報のうちの少なくとも一部を予め決められている予告種別よりも大当たりとなる期待度が高い予告種別に差し替えたり、予告態様記憶領域に記憶されている禁則条件に該当しない予告種別に対応する予告情報を含む全ての予告情報を予め決められている予告種別がパッケージ化された予告情報よりもパッケージ化され

10

20

30

40

50

た予告種別に応じた大当たりとなる期待度が高い予告情報に差し替えたりするようにしてもよい。

【0851】

そして、演出制御プログラムは、ストーリーリーチ予告演出を実行するために必要な画像データや音データなどに関連する演出情報を設定する予告実行設定処理を実行する（ステップS1574）。予告実行設定処理で設定された演出情報は、周辺制御部定常処理のランプデータ作成処理（ステップS1028）、表示データ作成処理（ステップS1030）、音データ作成処理（ステップS1030）を実行した後、ランプデータ出力処理（ステップS1012）、表示データ出力処理（ステップS1016）、音データ作成処理（ステップS1018）によって実際に演出が実行される。

10

【0852】

上記したように本例の遊技機は1回の特図同調演出内で実行するストーリーリーチ予告演出として、予告態様記憶領域に記憶されている予告情報が禁則条件に該当する場合に予告情報の全部又は一部を削除したり、予告情報の全部又は一部を他の予告種別に応じた予告情報に差し替えたりすることで禁則条件に該当しない状態に是正するものである。また、遊技盤側液晶表示装置1900では特図同調演出とは別に始動記憶表示部1911にて始動記憶の保留表示が行われ、この保留表示を通常とは異なる態様で表示することで特別図柄の変動表示が開始される前に変動表示の結果を示唆する先読み演出（保留予告ともいう）が実行されるようになっている。ただし、先読み演出の態様については上記禁則条件の対象とはされていない。即ち、遊技盤側液晶表示装置1900で実行される特図同調演出において禁則条件に該当する場合には禁則条件に該当しない状態に是正するものであるが、始動記憶表示部1911は禁則条件の対象からは除外されている。そのため、遊技盤側液晶表示装置1900で実行される特図同調演出において、実行された場合には禁則条件に該当するような演出（予告演出）が、予告演出の態様（予告種別）と始動記憶表示部1911で実行される先読み演出の態様とによって行われ得る。これにより、本来であれば行われなような演出（予告演出）が実行されて、遊技者を期待させることができる。

20

【0853】

[13. 特図先読み演出]

続いて、特別図柄の変動表示が開始される前に、変動表示の結果を示唆する先読み演出について説明する。本実施形態における先読み演出は、始動口に遊技球が入賞したタイミングで実行される通常先読み演出と、先読み演出の対象となる始動記憶が消化されるまでの間に所定のタイミングで当該始動記憶に基づく変動表示の期待度が示唆される連続先読み演出とが実行可能に構成されている。

30

【0854】

通常先読み演出は、例えば、先読み対象の始動記憶の保留表示を通常とは異なる態様で表示する。また、連続先読み演出では、先行して変動表示される始動記憶が消化されるたびに、先読み対象の始動記憶の保留表示の態様が変化するように構成される。なお、始動記憶の保留表示の態様を変化させるだけではなく、ストーリーリーチや擬似連続変動における特定演出を保留表示の態様を変化させるタイミングで実行するようにしてもよい。

40

【0855】

[13-1. 特図先読み演出制御処理]

まず、周辺制御部電源投入時処理（図42）における周辺制御部定常処理の特図先読み演出制御処理（ステップS1027）について説明する。図70は、本実施形態における特図先読み演出制御処理の一例を示すフローチャートである。特図先読み演出制御処理では、通常先読み演出を実行するための処理と、連続先読み演出を実行するか否かを決定するための処理を実行する。なお、特図先読み演出制御処理は、受信コマンド解析処理で先読み演出コマンドを受信した場合に実行するようにしてもよい。

【0856】

演出制御プログラムは、まず、特図先読み演出実行フラグがセットされているか否かを判定する（ステップS2001）。特図先読み演出実行フラグは、前述のように、主制御

50

基板 4 1 0 0 から先読み演出コマンドを受信した場合に、受信コマンド解析処理（図 4 2 のステップ S 1 0 2 2）でセットされる（図 4 8 のステップ S 1 4 0 8）。特図先読み演出実行フラグが設定されていない場合には（ステップ S 2 0 0 1 の結果が「No」）、先読み演出を実行しないので、特図先読み演出制御処理を終了する。

【 0 8 5 7 】

一方、演出制御プログラムは、特図先読み演出実行フラグがセットされている場合には（ステップ S 2 0 0 1 の結果が「Yes」）、先読み対象の始動記憶に対応する先読み演出コマンドの内容に基づいて、通常先読み演出の態様を選択する（ステップ S 2 0 0 2）。このとき、先読み対象の始動記憶に対応する特別図柄の変動表示においてリーチ演出が実行される場合にのみ通常先読み演出の態様を変化させるようにしてもよい。

10

【 0 8 5 8 】

図 7 1 は、本実施形態における通常先読み演出抽選テーブルの一例を示す図である。通常先読み演出では、始動口に遊技球が入賞すると、保留されている始動記憶の数が 0 の場合を除いて、現在実行中の特別図柄の変動表示の進行にかかわらず、保留表示の態様を所定の割合で変化させる。

【 0 8 5 9 】

先読み演出が実行されていない場合には保留表示は「白」となっているが、通常先読み演出が実行されると、保留表示の表示色が「白」から大当たりとなる期待度に応じて所定の確率（図 7 1）で「青」、「緑」、「赤」、「虹」に変化する。また、変動表示ゲームの結果が大当たりの場合には、はずれの場合よりも高い確率で保留表示の色が変化するように設定されている。

20

【 0 8 6 0 】

演出制御プログラムは、保留表示の色が選択されると、選択された色に変化させるための設定を行う通常先読み演出設定処理を実行する（ステップ S 2 0 0 3）。通常先読み演出設定処理では、保留表示の表示色を変化させる設定を行うとともに、変化のタイミングで効果音を出力させたり、ランプを点灯させたり、役物を可動させたりするための設定を行う。その後、特図先読み演出実行フラグをクリアする（ステップ S 2 0 0 4）。これにより、一の始動記憶に対して複数回の通常先読み演出が実行されることを防止することができる。

【 0 8 6 1 】

30

本実施形態では、通常先読み演出を実行する場合に限り、連続先読み演出を実行するように構成されている。すなわち、遊技者は始動口に遊技球が入賞したタイミングで通常先読み演出によって期待感を抱くようになり、遊技の進行によって保留表示の態様がさらに変化すると、より大きな期待感を抱くようになる。なお、通常先読み演出を実行せずに連続先読み演出を実行させるようにしてもよく、例えば、保留されている始動記憶数が多い場合には通常先読み演出を実行せずに連続先読み演出を実行させるようにしてもよい。特に、上始動口と下始動口とが常時入賞可能であって、これらの始動口に交互に入賞可能に構成されて始動記憶を 8 個まで保留可能な場合に有効である。

【 0 8 6 2 】

演出制御プログラムは、通常先読み演出を実行するか否かを判定する（ステップ S 2 0 0 5）。通常先読み演出を実行しない場合には（ステップ S 2 0 0 5 の結果が「No」）、すなわち、保留表示の色が「白」のまま変化しない場合には、連続先読み演出を実行せずに、特図先読み演出制御処理を終了する。

40

【 0 8 6 3 】

通常先読み演出を実行する場合には（ステップ S 2 0 0 5 の結果が「Yes」）、演出制御プログラムは、主制御基板 4 1 0 0 から受信した先読み演出コマンドに含まれる各種情報に基づいて、連続先読み演出抽選テーブル（図 7 1）から対応する情報を取得し（ステップ S 2 0 0 6）、連続先読み演出を実行するか否かを抽選する（ステップ S 2 0 0 7）。各種情報には、例えば、変動パターン及び当落情報が含まれる。また、始動記憶数（特別図柄作動保留球数）は先読み演出コマンド同様のタイミングで送信される特別図柄記

50

憶コマンドに含まれる。抽選の結果、連続先読み演出を実行しない場合には（ステップ S 2 0 0 7 の結果が「No」）、特図先読み演出制御処理を終了する。

【0864】

図72は、本実施形態における連続先読み演出抽選テーブルの一例を示す図である。本実施形態の連続先読み演出は、複数の変動にまたがって、保留表示の態様が変化するため、始動記憶数が3以上の場合に実行されるようになっている。また、始動記憶に基づく変動表示の結果が大当たり（又は大当たりの可能性が高い）の場合には、連続先読み演出が実行されやすく、また、連続先読み回数が多くなりやすくなるように設定されている。

【0865】

なお、連続先読み演出を実行するか否かの抽選（ステップ S 2 0 0 7）は、連続先読み演出実行確率に基づいて抽選される。また、先読み対象の始動記憶にリーチが発生しない場合には、連続先読み演出が実行されないように設定されている。なお、図72の連続先読み演出実行確率の単位は%である。

【0866】

演出制御プログラムは、連続先読み演出を実行する場合には（ステップ S 2 0 0 7 の結果が「Yes」）、連続先読み演出抽選テーブルから取得された演出選択パターンをセットする（ステップ S 2 0 0 8）。さらに、残り演出数（残り先読み回数）に連続先読み演出実行回数をセットする（ステップ S 2 0 0 9）。

【0867】

さらに、演出制御プログラムは、連続先読み演出を選択するための乱数の範囲（上限値及び下限値）を規定値（初期値）に設定する（ステップ S 2 0 1 0）。最後に、連続先読み演出実行フラグをセットし（ステップ S 2 0 1 1）、特図先読み演出制御処理を終了する。

【0868】

[13-2. 連続先読み演出設定処理]

続いて、装飾図柄変動処理において実行される連続先読み演出設定処理について説明する。連続先読み演出設定処理は、先読み演出の対象となる始動記憶に対する先読み演出を制御する処理である。本実施形態では、前述のように、先読み演出対象の始動記憶よりも先行して変動表示ゲームが実行される始動記憶が消化されるタイミングで先読み演出対象の始動記憶の保留表示を変更するなどの処理を実行する。

【0869】

図73は、本実施形態の連続先読み演出設定処理の一例を示すフローチャートである。連続先読み演出設定処理は、演出設定処理（図51）のステップ S 1 5 2 4 の処理において実行される。

【0870】

演出制御プログラムは、まず、連続先読み演出実行フラグがセットされているか否かを判定する（ステップ S 2 1 0 1）。連続先読み演出実行フラグは、連続先読み演出を実行する場合に、特図先読み演出制御処理（図70）のステップ S 2 0 1 1 の処理で設定される。連続先読み演出実行フラグがセットされていない場合には（ステップ S 2 1 0 1 の結果が「No」）、連続先読み演出を実行しないため、連続先読み演出処理を終了する。

【0871】

一方、連続先読み演出実行フラグがセットされている場合には（ステップ S 2 1 0 1 の結果が「Yes」）、演出制御プログラムは、実行する先読み演出（特定演出）を選択するための乱数値を取得する（ステップ S 2 1 0 2）。さらに、取得された乱数値に基づいて、連続先読み演出態様選択テーブル（図74）から特定演出の態様を取得し（ステップ S 2 1 0 3）、特定演出設定処理を実行する（ステップ S 2 1 0 4）。特定演出設定処理では、連続先読み演出（特定演出）を実行するための設定を行う。

【0872】

本実施形態における連続先読み演出（特定演出）は、保留表示の形状を期待度に応じて変化させる。また、通常先読み演出が実行された状態で連続先読み演出が実行されるため

10

20

30

40

50

、保留表示の色が変化した状態で形状が変化するように制御される。図74は、本実施形態の連続先読み演出（特定演出）における保留表示の態様を選択するための連続先読み演出態様選択テーブルの一例を示す図である。

【0873】

図74に示すように、本実施形態では、期待度に応じて6種類の特定演出が定義され、各特定演出に乱数の範囲が設定されている。例えば、演出選択パターンが「パターン2」の場合には、乱数値が0～200の場合には特定演出1、201～400の場合には特定演出2、・・・、901～1000の場合には特定演出6が選択される。

【0874】

また、パターン1では、期待度の高い特定演出5及び特定演出6が選択されないようになっており、また、パターン1では、すべての特定演出が実行可能となっているが、期待度の高い特定演出が選択されにくいように乱数の範囲が設定されている。これに対し、パターン4では、期待度の低い特定演出1が選択されないようになっているとともに、期待度の高い特定演出4や特定演出5が選択されやすいようになっている。図72に示すように、パターン1は、期待度の低い変動パターンで選択されるようになっている一方、パターン4は変動表示ゲームの結果が大当りの場合に選択されるようになっている。

【0875】

なお、先に実行された連続先読み演出と同じ形状が選択された場合には、連続先読み演出が実行されなかったものとしてそのまま遊技を進行させるようにしてもよいし、保留表示を一時的に点滅させるなどして、連続先読み演出が実行された旨を遊技者に報知するようにしてもよい。

【0876】

ここで、図73のフローチャートの説明に戻る。特定演出設定処理を実行すると、演出制御プログラムは、残り演出数を1減算する（ステップS2105）。そして、残り演出数が0になったか否か、すなわち、すべての連続先読み演出（特定演出）が実行されたか否かを判定する（ステップS2106）。残り演出数が0になった場合には（ステップS2106の結果が「Yes」）、すべての連続先読み演出が実行されたので、連続先読み演出実行フラグをクリアする（ステップS2107）。最後に、乱数の下限値を規定値（例えば、“0”）に設定し（ステップS2108）、連続先読み演出設定処理を終了する。

【0877】

一方、演出制御プログラムは、残り演出数が0でない場合（ステップS2106の結果が「No」）、すなわち、連続先読み演出がすべて実行されていない場合には、ステップS2102の処理で取得された乱数値に基づいて、乱数の下限値を設定する（ステップS2109）。例えば、演出選択パターンが「パターン3」で抽出された乱数値が“350”の場合には、特定演出3が選択されるため、特定演出1又は特定演出2が選択されないように、すなわち、成り下がりが発生しないように、乱数の下限値を特定演出3が選択される場合の下限値“201”を設定する。これにより、次の連続先読み演出が実行される場合には、ステップS2102の処理で“201”～“1000”の範囲の乱数値が抽出され、連続先読み演出で先行して実行された演出よりも期待度の低い演出が実行されることを防止することができる。

【0878】

なお、連続先読み演出において、段階的に保留表示が変化するように、乱数の抽出範囲を調整するようにしてもよい。例えば、演出選択パターンが「パターン3」で連続先読み実行回数が「3」の場合には、最初に実行される特定演出が1～4となるように下限値を“0”、上限値を“600”とする。このとき、最初に実行される特定演出が2であれば、2回目に実行される特定演出を選択するための乱数値の下限値を“201”、上限値を“800”に設定する。すなわち、特定演出が3～5のいずれかが選択されるように設定される。こうすることによって、必ず期待度が高くなるように（成り上がるように）特定演出が実行され、さらに、特定演出5が選択された場合であっても、次回（最後）の特定

10

20

30

40

50

演出では特定演出 6 が選択されるようになり、成り下がりを防止するとともに、確実に期待度が高くなるように特定演出を実行することができる。なお、確実に成り上がるように設定すると、遊技者の期待感を大きく高めることが可能となるため、大当りの場合にのみ確実に成り上がるように制御してもよい。

【 0 8 7 9 】

[1 3 - 3 . 演出例]

以上の処理によって、連続先読み演出において、成り下がりが発生しないように特定演出を選択することができる。続いて、連続先読み演出の具体例について説明する。図 7 5 は、本実施形態の連続先読み演出の画面遷移の一例を示す図である。

【 0 8 8 0 】

図 7 5 (A) は、先読み演出が実行されていない状態で装飾図柄の変動表示が実行されている状態である。図 7 5 (B) は、図 7 5 (A) の状態で上始動口 2 1 0 1 に遊技球が入賞した結果、通常先読み演出が実行された状態を示している。その後、図 7 5 (C) に示すように、装飾図柄が確定表示される。

【 0 8 8 1 】

その後、図 7 5 (D) に示すように、保留されている始動記憶が消化され、次の変動表示が開始される。このとき、1 回目の連続先読み演出が実行され、特定演出 3 が実行されている。さらに、図 7 5 (D) ~ (G) に示すように、保留されている始動記憶が消化されて変動表示が開始されるたびに特定演出 4、特定演出 5 が実行され、保留表示の形状が変化する。

【 0 8 8 2 】

そして、先読み演出の対象となる始動記憶が消化され、装飾図柄の変動表示が開始されると(図 7 5 (H))、リーチが発生する(図 7 5 (I))。図 7 5 (J) に示す例では、S P リーチ 3 が実行される。

【 0 8 8 3 】

以上のように、本実施形態によれば、遊技の進行に基づいて先読み演出を実行可能とする(演出態様を変化させる)ことによって、遊技を継続する過程で遊技者の期待感をより高めることが可能となる。特に、始動口に遊技球が入賞したタイミングで先読み演出(通常先読み演出)が実行された後、先読み演出の対象となっている始動記憶が消化されるまでの間に実行される変動表示ゲームに対する遊技興趣が低下してしまうおそれがあるが、変動表示ゲームが実行されるたびに保留表示の態様が変化することで、遊技者の期待感を継続して高めることが可能となり、遊技興趣の低下を防止することができる。

【 0 8 8 4 】

[1 3 - 4 . 特図先読み演出の変形例]

[1 3 - 4 - 1 . 特図先読み演出制御の変形例]

なお、通常先読み演出と連続先読み演出とを区別しなくてもよい。前述した実施形態では、最初の先読み演出(通常先読み演出)では始動口に遊技球が入賞したタイミングで保留表示の態様(色)が変化し、2 回目以降の先読み演出(連続先読み演出)では保留消化時に保留表示の態様(形状)が変化する。この場合、連続先読み演出を実行するか否かだけを始動口に遊技球が入賞したタイミングで判定し、保留消化時に特定演出(保留表示の変化)の内容を抽選していた。

【 0 8 8 5 】

これに対し、ストーリーリーチのように、始動入賞時にすべての特定演出の内容(シナリオ)を抽選するようにしてもよい。例えば、特図先読み演出制御処理(図 4 2 のステップ S 1 0 2 7、図 7 0)ですべての特定演出を抽選する。受信コマンド解析処理(図 4 8)の特図先読み演出実行フラグを設定する処理(ステップ S 1 4 0 8)において、すべての特定演出の内容を抽選するようにしてもよい。

【 0 8 8 6 】

また、始動入賞時に保留記憶数が 2 以下、かつ、変動表示が実行中の場合には、連続先読み演出の実行回数を 1 とし、保留記憶数が 3 以上の場合には連続先読み演出抽選テーブ

10

20

30

40

50

ル(図72)に基づいて連続先読み演出の態様を選択すればよい(連続先読み演出抽選テーブルですべてのパターンを網羅できるようにしてもよい)。この場合、最初の先読み演出(通常先読み演出と同じ)において保留表示の色を変化させてもよいし、最初から形状を変更させてもよく、また、色及び形状の両方を変化させてもよい。

【0887】

また、先読み演出の回数が1回の場合、すなわち、始動入賞時に保留表示の態様が変わり、その後、保留表示の態様が変わらない場合にはきわめて期待度の低いガセ演出としてもよい。すなわち、保留態様の変化の回数が多いほど大当たりの期待度が高まるが、1回の場合には期待度が低いように構成してもよい。

【0888】

[13-4-2.特図2優先消化]

本実施形態では、上始動口2101に遊技球が入賞した場合に上特別図柄表示器1185で特別図柄が変動表示される第1特図変動表示ゲームと、下始動口2102に遊技球が入賞した場合に下特別図柄表示器1186で特別図柄が変動表示される第2特図変動表示ゲームと、が実行される。また、本実施形態では、下始動口2102に遊技球が入賞した場合のほうが、上始動口2101に遊技球が入賞した場合よりも優先して変動表示が開始される。したがって、上始動口2101に遊技球が入賞した始動記憶に基づいて先読み演出が実行されている場合に、下始動口2102に遊技球が入賞すると、先読み演出対象の始動記憶の消化が遅れることになる。

【0889】

このように、先読み対象の変動表示が割り込まれた場合には、直前に実行された特定演出を継続して実行するようにしてもよい。また、抽選されたシナリオに基づく特定演出を実行し、最後に実行される特定演出を割り込まれた分だけ連続して実行するようにしてもよい。

【0890】

また、割り込まれた分だけ、シナリオを再選択するようにしてもよい。このとき、演出内容が成り下がりとならないように、実行済みの特定演出に対応するシナリオに対応して乱数の範囲を設定し、シナリオを新たに抽選してもよいし、実行済みのシナリオを無視し、乱数の範囲を初期化して新たにシナリオを抽選するようにしてもよい。

【0891】

さらに、下始動口2102に遊技球が入賞した場合には、特定演出を実行せずに、上始動口2101に入賞した始動記憶に対応する変動表示のみ特定演出を実行するようにしてもよい。

【0892】

また、第1特図変動表示ゲームと、第2特図変動表示ゲームと、が同時に実行可能に構成されている場合には、例えば、第1特図変動表示ゲームの実行に合わせて特定演出を実行すればよい。

【0893】

また、本実施形態では、普通図柄の変動表示が当選した場合に、始動口ソレノイド2105が駆動して可動片2106が開閉されることにより、下始動口2102に遊技球が入賞可能となっているが、遊技球が上始動口2101及び下始動口2102に交互に入賞し、第1特図変動表示ゲームと、第2特図変動表示ゲームと、が交互に実行される場合には、割り込みが発生しない。この場合、第1特図変動表示ゲームのみを実行する場合と同様に制御すればよいが、最大8回分の変動表示を保留することができるため、これらの変動表示ゲームを区別せずに、長期間におよぶ一連の特定演出を実行することが可能となり、さらにバリエーションに富んだ演出を実行することができる。

【0894】

[13-4-3.特図先読み演出態様の変形例]

以上説明した実施形態では、保留表示の態様が変わっていたが、遊技盤側液晶表示装置1900の画面の背景を変化させるようにしてもよい。具体的には、単に背景色を変更

10

20

30

40

50

してもよいし、装飾図柄やキャラクタなどの後方に特別な態様の構造物や自然物を配置してもよい。例えば、雲を表示させ、大当りの期待度に応じて雲の色を変化させたり、雲から雷を発生させたりするようにしてもよい。

【0895】

[14.乱数抽選の変形例]

以上説明した演出例では、乱数を生成する範囲(上限値、下限値)を変更することによって、成り下がり防止するように構成していたが、これ以外の方法で成り下がり防止するようにしてもよい。なお、図54に示した演出選択パターンのパターン1が選択された場合について説明する。

【0896】

例えば、乱数の生成範囲は変更せずに(すなわち、“0”から“1000”の範囲のままで)、抽出された乱数値を演算等の処理により変換することによって特定演出を選択するようにしてもよい。以下、具体例について説明する。

【0897】

本発明では、特定演出として「シナリオ3」が選択されると、直前に実行される特定演出は「シナリオ1」から「シナリオ3」のいずれかとなる。このような例について説明すると、成り下がり防止のために、“0”から“600”までの範囲で乱数が生成されるように設定される。ここで、“0”から“1000”までの範囲で乱数を生成させ、“600/1000”で乗算することによって(小数点以下切捨て)、“0”から“600”までの範囲の乱数を生成させることができる。

【0898】

また、“0”から“600”までの範囲の乱数を生成させる場合に、“0”から“1000”までの範囲で生成された乱数に対し、“600”で除算した余りを乱数値としてもよい。この場合、“0”から“400”までの値が重複するため、乱数のばらつきが偏ってしまうが、例えば、除算結果が1以上の場合には、乱数の生成範囲と重複する範囲との差分(ここでは $600 - 400 = 200$)を乱数値に加算することによって(すなわち、重複範囲を“200”から“600”にする)、期待度の高いシナリオを実行する可能性が高くなるように設定して遊技者の期待感を高めるようにしてもよい。

【0899】

さらに別の例として、“0”から“1000”までの範囲の乱数を生成する場合に、“0”から“100”までの範囲で生成された乱数を10回生成し、各生成された乱数を加算することによって、“0”から“1000”までの範囲の乱数を生成するようにしてもよい。このように構成することによって、生成する乱数の範囲に応じて乱数の生成回数を設定して加算することによって、実際に生成する乱数の範囲を一定にしながら多様な乱数の範囲を設定することができる。また、乱数を所定回数生成するのではなく、所定倍してもよい。例えば、“0”から“100”までの範囲で生成された乱数を10倍することによって“0”から“1000”までの範囲の乱数を生成してもよい。きめ細かい振り分けはできなくなるが、乱数が一様乱数であれば同様の結果を得ることが可能となる。また、演出選択パターンに応じて乱数の抽出方法を変更してもよく、必要に応じて抽出される乱数の精度を調整してもよい。

【0900】

また、最初に実行される特定演出を選択するための乱数を抽出した後、後続の特定演出を選択するための乱数は、先行する特定演出を選択するための乱数に加算するようにしてもよい。このとき、加算後の乱数値が上限値を超えないように乱数の生成範囲を調整するようにしてもよいし、上限値の超過分を切り捨てるようにしてもよい。

【0901】

[15.成り下がりの許容(法則崩れ)]

[15-1.演出例]

以上説明した実施形態では、連続して実行される特定演出について、演出内容の期待度が低下する成り下がり防止できるように構成されている。しかしながら、成り下がりが

10

20

30

40

50

発生しなくても必ずしも変動表示の結果が大当たりになるとは限らない。また、最初に期待度の高い特定演出が実行された場合には、以降の演出の流れが遊技者に予測されてしまい、遊技の興趣を高められない可能性もあった。

【0902】

そこで、所定の条件を満たす場合には、成り下がり許容し、通常実行される演出パターンに変化をもたらす変形例について説明する。成り下がり許容する条件は、例えば、変動表示の当選確率の確率状態や普通電動役物の作動状態（時短状態）などの遊技状態に応じて行うか否かを決定してもよい。具体的には、変動表示の結果が大当たりとなる確率が高い場合（高確率状態、確変状態）、又は、時短状態のように遊技者に有利な状態の場合に乱数の生成範囲を調整せずに成り下がり許容してもよい。逆に、確変状態や時短状態以外の遊技者に有利でない状態の場合に乱数の生成範囲を調整せずに成り下がりが発生するようにしてもよい。

10

【0903】

また、変動表示ゲームの結果が大当たりの場合に限り、成り下がり許容するようにしてもよい。すなわち、期待度が低くなる演出が実行されてがっかりするところで、逆に大当たりが確定することを遊技者が認識できるようになる。このように、通常の流れでは実行されない演出が実行された場合に逆に期待度が高くなるようにすることによって、演出のバリエーションを増加させ遊技の興趣を高めることができる。なお、成り下がりが発生しにくく制御しながら通常時にも成り下がり（低確率で）許容し、変動表示ゲームの結果が大当たりの場合に成り下がりが発生する確率を高くするようにしてもよい。

20

【0904】

さらに、変動表示ゲームの結果ではなく、変動パターンに応じて成り下がり許容するか否かを決定するようにしてもよい。例えば、信頼度の高いリーチ（例えば、ストーリーリーチ、擬似連続演出後のSPリーチ3など）が発生する場合には、信頼度の低いリーチよりも成り下がりが発生しやすくしてもよい。一方、信頼度の低いリーチが発生する場合には、信頼度の高いリーチよりも成り下がりが発生しやすくしてもよい。このように、変動表示ゲームの結果ではなく、成り下がり許容可否を演出内容に対応させてもよい。

【0905】

また、変動表示ゲームの結果が大当たりの場合における変動パターンの信頼度で成り下がり許容してもよい。例えば、高信頼度の変動パターン（リーチ）のほうが低信頼度の変動パターン（リーチ）が選択された場合よりも成り下がりが発生する可能性が高くなるように設定する。逆に、低信頼度の変動パターン（リーチ）のほうが高信頼度の変動パターン（リーチ）が選択された場合よりも成り下がりが発生する可能性が高いようにしてもよい。

30

【0906】

また、大当たり遊技が終了した後に変動表示ゲームの確率状態が通常状態か確変状態かを明確に報知しない不明瞭モードを実行されている場合に、実際の確率状態が通常状態の場合に限り、乱数の生成範囲を調整するようにしてもよい。この場合、確率状態が確変状態であれば、成り下がりが発生しても変動表示ゲームの当選確率が高いため、結果的に遊技者を落胆させることが少ないし、通常状態であれば、成り下がりが発生しないため、ストーリーリーチの演出によって遊技者を落胆させることが少なくなる。逆に、確変状態の場合に限り、乱数の生成範囲を調整して成り下がり防止するようにしてもよい。このように構成することによって、成り下がりが発生したことで遊技者は現在の確率状態が通常状態（低確率）であることを認識することができる。

40

【0907】

さらに、不明瞭モードでは乱数の生成範囲を調整せずに成り下がりが発生した場合に明示的に確率状態を報知するようにしてもよい。また、不明瞭モードに乱数の生成範囲を調整するモードと、乱数の生成範囲を調整しないモードの2種類のモードを設定可能としてもよい。さらに、これらのモードを遊技者が選択できるようにしてもよい。このように構成することによって、遊技者は確率状態を早期に認識可能とするか、落胆の少ない演出が

50

実行できるようにするかを選択することが可能となる。

【0908】

[15-2. 制御例]

続いて、成り下がり許容する制御について説明する。本実施形態では、成り下がりを防ぐために、乱数の生成範囲を調整していたが、具体的な手順について説明する。

【0909】

例えば、成り下がり許容する場合には、乱数の上限値又は下限値を規定値（初期値）に再設定する。この場合、成り下がりとならない可能性もあるが、大当りの報知演出として成り下がり発生させる場合には、必ず成り下がり発生させるように乱数の範囲を設定すればよい。また、乱数の上限値又は下限値を規定値（初期値）までではなく所定段階戻すように設定してもよい。このように構成することによって、成り下がりの発生確率や段階を調整することができる。

10

【0910】

また、前述したように、所定範囲の乱数を重複して発生させることで偏った分布の乱数を発生させてもよい。この場合、重複範囲を成り下がり発生させる範囲としたり、逆に成り上がり発生させる範囲としたりすることによって、成り下がり（成り上がり）の発生確率を調整してもよい。さらに、乱数のカウンタの初期値、最小値及び最大値を設定することによって生成される乱数の範囲を調整するようにしてもよい。

【0911】

また、乱数を更新するカウンタは、前述のように、所定のタイミング（タイマ割り込み処理）で1ずつ加算されているが、これを遊技状態に応じて加算する数値を変更してもよい。例えば、通常遊技状態では1加算し、高確率状態（確変状態）では別の乱数を抽出して加算する。このように乱数カウンタの更新方法を変化させることによって、遊技状態に応じて成り下がりの発生頻度を変化させることが可能となる。

20

【0912】

[16. 電源遮断時の処理]

ここで、受信コマンド解析処理において、電断コマンド又は電源投入コマンドを受信した場合の処理について説明する。

【0913】

前述のように、電断コマンドは、主制御基板4100に外部からの電源供給が停止した場合に送信される。なお、電断コマンドが送信される前には、前述のように、主制御基板4100から停電予告信号が出力され、周辺制御部停電予告信号割り込み処理が実行されることによってコマンドのバックアップ等の処理が実行される。

30

【0914】

周辺制御基板4140では、電源が遮断される態様に応じた処理を実行する。具体的には、外部からの電源供給が停止して遊技機全体（主制御基板4100及び周辺制御基板4140）に電源の供給が遮断された場合、主制御基板4100にのみ電源の供給が遮断された場合、周辺制御基板4140にのみ電源の供給が遮断された場合がある。以下、それぞれの場合について説明する。

【0915】

[16-1. 周辺制御基板のみ電源が遮断された場合]

配線の接触不良などの要因で周辺制御基板4140のみに対して電源の供給が遮断された場合、主制御基板4100における遊技制御は継続されている。このとき、周辺制御RAM4150cの記憶内容が消失していない場合、すなわち、周辺制御RAM4150cの記憶内容がバックアップ管理対象ワークエリア4150caの記憶内容と一致している場合には、前述したように、ホットスタートとして演出制御を再開（継続）する。

40

【0916】

なお、ホットスタートで演出制御を再開した場合であっても、周辺制御基板4140において電源供給が一時的に遮断されたことを報知してもよい。電源供給遮断の報知は、例えば、電源投入時の初期画面を表示してもよいし、電源が遮断されたことを報知する画面

50

を表示してもよい。

【0917】

また、電源の遮断によって、主制御基板4100における時間計測(タイマ)と、周辺制御基板4140における時間計測との間でずれが生じてしまうおそれがある。例えば、主制御基板4100における特別図柄の変動表示と、周辺制御基板4140における装飾図柄の変動表示の変動開始からの経過時間がずれてしまう可能性がある。この場合には、装飾図柄の変動表示のほうが遅く終了するため、特図同調演出終了コマンドを受信した時点で特図同調演出を終了させてもよい。また、変動開始時に初期図柄を表示する必要がある場合には、デフォルトのハズレ図柄又は所定の図柄を表示する。所定の図柄は、大当り以外の図柄であればよく、停電発生時専用の図柄であってもよい。

10

【0918】

また、大当り遊技の実行時に電源が遮断された場合には、次のラウンドに移行することを示す大入賞口閉鎖表示コマンドやエンディングコマンドなどを受信したタイミングで時間計測のずれを修正すればよい。

【0919】

なお、周辺制御RAM4150cの記憶内容が消失してしまった場合には、周辺制御RAM4150cの通常使用する記憶領域に値0を書き込んでコールドスタートとして演出制御を再開する。

【0920】

コールドスタートとして演出制御が再開されたタイミングで特定演出を伴う演出(変動パターン)が実行されていた場合には、一連の特定演出の実行を中断する。一方、ホットスタートの場合には、特定演出の進行情報が保持されていればそのまま演出を継続してもよいし、シナリオの抽選結果を破棄し、シナリオを再抽選してもよい。各特定演出実行時にシナリオを抽選する場合には、各特定演出の内容に齟齬が生じないように、最後の特定演出がすべて終了するタイミングまで、以降の特定演出を実行するためのシナリオを抽選せずに、特定演出を実行しないようにしてもよい。なお、コールドスタート又はホットスタートのいずれであっても、周辺制御基板の電源が遮断された場合には特定演出の実行を中止するようにしてもよい。

20

【0921】

[16-2. 主制御基板のみ電源が遮断された場合]

30

主制御基板4100の電源のみが遮断され、周辺制御基板4140の電源が供給されている場合には、前述のように、主制御基板4100から電断コマンドが周辺制御基板4140に送信される。このとき、周辺制御基板4140は、実行中の演出表示を電源遮断時の画面表示(異常報知画面)に切り替える。その後、主制御基板4100に電源の供給が再開されると、電源投入コマンドとともに、遊技状態を通知するコマンドを周辺制御基板4140に送信する。なお、遊技状態を通知するコマンドは電源投入コマンドと一体となってもよい。

【0922】

周辺制御基板4140は、電源投入コマンドとともに通知された遊技状態が現在実行中の演出内容と一致する場合には、演出画面に復帰させてそのまま演出を継続する。このとき、電源投入コマンドとともに通知された情報だけでは演出画面に復帰できない場合には、遊技者が誤認しないような演出を実行する。例えば、実行中の演出に復帰できない場合は、例えば、装飾図柄の変動表示の停止結果を表示している状態や大当り遊技中のラウンド演出などである。遊技者が誤認しないような演出とは、例えば、装飾図柄の変動表示中であれば、すべての装飾図柄を高速に変動表示させたり、異常時専用の装飾図柄を表示させたりする。また、大当り遊技中であれば、ラウンド数を表示せずに大当り遊技中であることだけを表示すればよい。

40

【0923】

また、遊技状態と現在演出中の表示状態が異なっていれば、異常報知画面を表示する。そして、主制御基板4100から正常なコマンドを受信した場合に受信したコマンドに対

50

応した演出を行うことで正常な状態に復帰する。なお、異常報知画面について、遊技者が異常を生じたことを認識できる程度の表示であればよい。このとき、擬似連続変動やストーリーリーチの変動パターンで変動表示が実行されている場合には特定演出の実行は中止され、連続先読み演出が継続中の場合でも以降の特定演出の実行（シナリオの抽選）は中止される。

【0924】

[16-3. 主制御基板及び周辺制御基板の電源が遮断された場合]

遊技機に対する電源が遮断された場合、主制御基板4100にはバックアップ電源から電源が供給され、RAMに記憶された内容は所定期間保持される。前述のように、主制御基板4100から電断コマンドが周辺制御基板4140に送信される。

10

【0925】

その後、遊技機に再び電源が供給されると、主制御基板4100は電源投入コマンドを周辺制御基板4140に送信する。このとき、主制御基板4100から周辺制御基板4140に遊技状態が通知され、客待ち状態のような遊技停止状態でない場合には、周辺制御基板4140は、電源の遮断が発生したことを報知する演出を実行した後、客待ち等の遊技者に誤認を与えないような演出に切り替える。その後、主制御基板4100から正常なコマンドを受信すると、受信したコマンドに対応した演出を行うことで正常な状態に復帰する。この場合、擬似連続変動やストーリーリーチの変動パターンで変動表示が実行されている場合には特定演出の実行は中止され、連続先読み演出が継続中の場合でも以降の特定演出の実行（シナリオの抽選）は中止される。

20

【0926】

[16-4. 電源遮断時のまとめ]

以上のように構成することによって、主制御基板4100や周辺制御基板4140への電源供給が遮断された場合であっても、擬似連続変動やストーリーリーチの変動パターンで変動表示の実行を継続するか否かを適切に判断することができる。

【0927】

[17. 普図先読み演出]

続いて、普通図柄種別先読み演出（普図先読み演出）について説明する。本実施形態では、主制御基板4100から普通図柄種別先読み演出コマンドを受信すると、普図先読み演出が実行される。図76は、本実施形態における普図先読み演出制御処理の手順の一例を示すフローチャートである。図77は、本実施形態の普図先読み演出の一例を示す図である。

30

【0928】

演出制御プログラムは、普図先読み演出制御処理が開始されると、まず、普図先読み演出実行フラグがセットされているか否かを判定する（ステップS2201）。普図先読み演出実行フラグは、前述のように、普通図柄種別先読み演出コマンドを受信した場合に、受信コマンド解析処理（図48）において設定される。演出制御プログラムは、普図先読み演出実行フラグがセットされていない場合には（ステップS2201の結果が「No」）、普図先読み演出を実行しないため、本処理を終了する。

【0929】

一方、演出制御プログラムは、普図先読み演出実行フラグがセットされている場合には（ステップS2201の結果が「Yes」）、普図先読み演出を現在実行中であるか否かを判定する（ステップS2202）。普図先読み演出を実行中の場合には（ステップS2202の結果が「Yes」）、実行中の普図先読み演出を継続するため、ステップS2207以降の処理を実行する。

40

【0930】

演出制御プログラムは、普図先読み演出を実行中でない場合には（ステップS2202の結果が「No」）、普図先読み演出の実行条件が成立しているか否かを判定する（ステップS2203）。普図先読み演出の実行条件は、例えば、遊技状態や他の演出の実行状況などに応じて成立可否を判定する。演出制御プログラムは、普図先読み演出の実行条件

50

が不成立の場合には（ステップS2203の結果が「No」）、普図先読み演出実行フラグをクリアし（ステップS2209）、本処理を終了する。

【0931】

また、本実施形態では、普図先読み演出を実行するタイミングを特に限定していない。例えば、特別図柄の変動表示に対応する装飾図柄の変動表示（特図同調演出）の実行状態とは独立して実行させてもよい。図77（A）に示すように、特別図柄に対応する装飾図柄が変動表示している間であっても、図77（B）に示すように、普図先読み演出が実行される。また、普図先読み演出の実行タイミングは、装飾図柄が停止表示されているタイミングであってもよい。また、図77に示すように、特図先読み演出が実行されている間であっても、並行して普図先読み演出を実行してもよい。

10

【0932】

一方、主制御基板から4100から普図先読み演出の実行を指示するコマンド（普通図柄種別先読み演出コマンド）を受信した場合であっても周辺制御基板4140が普図先読み演出の実行可否を判定することが可能となっている。例えば、遊技者が注目する演出（例えば、リーチ演出など）が実行されている場合や、普図先読み演出の実行中に特別な演出が実行される場合には、普図先読み演出の実行条件を不成立として、普図先読み演出の実行を規制してもよい。また、複数種類の予告演出が同時に実行されないように、特別抽選の先読み予告演出が実行されている場合には周辺制御基板4140側の処理で普通抽選の先読み予告演出の実行を規制するようにしてもよい。

【0933】

本実施形態における普図先読み演出では、図77（B）に示すように、画面右上部に星形状の普図先読み演出領域が表示され、領域内で図柄が変動表示するように構成される（図77（C））。そして、変動表示の結果、当りに対応する図柄（「当」、図77（D））やはずれに対応する図柄（「-」、図77（E））が停止表示され、普図抽選の結果が報知される。遊技者は、普図先読み演出領域で当りを示す図柄が停止した場合に可動片2106を備える下始動口2102を狙って遊技球を発射すればよい。また、当りを示す図柄が停止した場合には、下始動口2102を狙って遊技球を発射するように遊技者に報知してもよい。このとき、演出制御プログラムは、遊技者が下始動口2102を狙って発射する時間を確保するために、可動片2106が左右方向に拡開される所定時間前に、普図先読み演出の結果が表示されるように制御する。

20

30

【0934】

さらに、普通抽選の当りの種類によって可動片2106の可動態様が複数設定されている場合には、遊技者にとっての有利度（下始動口2102への遊技球の入賞しやすさ）に応じて普図先読み演出の実行条件が成立したか否かを決定してもよい。例えば、可動片2106の可動態様として、可動片2106が左右方向に拡開している時間を長く設定したり（ロング開放）、可動片2106が可動する回数が増えるように設定したりする。このとき、ロング解放などの遊技者に有利な可動態様の場合に限り、普図先読み予告演出を実行するようにしてもよい。

【0935】

また、当りとははずれ以外の複数種類の図柄を定義し、普通抽選が大当たりとなる期待度に応じて停止図柄を設定するようにしてもよい。さらに、停止図柄を可動片2106の可動態様に対応させてもよい。普図抽選が当たりとなった結果、ロング開放の態様で可動片2106が可動する場合には当りとして報知する停止図柄を設定し、短時間の開放態様の場合には、当りでもはずれでもない別の停止図柄としてもよい。

40

【0936】

なお、普通図柄の変動時間が短い時短状態の場合には、普通図柄種別先読み演出を実行しなくてもよい。当選確率が高く、普通抽選の結果を予告しても遊技者にとっての利益が少なく、また、普通図柄の変動時間が短いため、普図先読み演出を実行する時間を十分に確保できないからである。すなわち、遊技状態に応じて普図先読み演出の実行可否を決定するようにしてもよい。

50

【0937】

演出制御プログラムは、普図先読み演出の実行条件が成立した場合には（ステップS2203の結果が「Yes」）、普図先読み演出領域を表示する（ステップS2204）。そして、普図先読み演出における図柄を変動表示させる時間を設定するために、普図先読み演出タイマをセットし（ステップS2205）、普図先読み演出を開始する（ステップS2206）。なお、普図先読み演出タイマがタイムアップするまでの時間は固定でもよいし、遊技状態に応じてよいし、普通図柄の変動時間に応じてよいし、これらの組み合わせであってもよい。

【0938】

さらに、演出制御プログラムは、普図先読み演出が実行中の場合には（ステップS2202の結果が「Yes」）、普図先読み演出タイマがタイムアップしたか否かを判定する（ステップS2207）。普図先読み演出タイマがタイムアップしていない場合には（ステップS2207の結果が「No」）、普図先読み演出を継続するため、本処理を終了する。

【0939】

一方、演出制御プログラムは、普図先読み演出タイマがタイムアップした場合には（ステップS2207の結果が「Yes」）、普図抽選の先読み結果を表示するため、変動中の図柄を停止表示させる（ステップS2208）。最後に、普図先読み演出実行フラグをクリアし（ステップS2209）、本処理を終了する。

【0940】

なお、以上説明した普図先読み演出は、遊技盤側液晶表示装置1900の画面上にて実行されていたが、上皿側液晶表示装置470の画面にて実行するようにしてもよい。また、普図先読み演出は、表示装置に表示するだけでなく、可動役物を動作させたり、ランプなどの発光体を発光させたり、スピーカから音声を出力させたりするなど複数の演出装置で実行可能としてもよく、これらの複数の演出装置による組み合わせであってもよい。複数の演出装置による組み合わせで普図先読み演出を実行する場合、複数の演出装置で同時に実行する場合以外にも、複数の演出装置のうちいずれかの演出装置で普図先読み演出を実行するようにしてもよい。例えば、画面表示と音声出力で普図先読み演出を行う場合、画面表示によって普図先読み演出を実行することができない状態（例えば、エラー報知中、別の（先読み）演出を実行している場合等）の場合には、表示装置による演出の実行を規制し、音声出力による普図先読み演出のみを実行する。また、普図先読み演出の実行を規制するのではなく、普図先読み演出を他の演出と重複させて実行するようにしてもよい。この場合、普図先読み演出の演出態様を変化させる。例えば、画面表示を半透明にして普図先読み演出を実行してもよいし、ボリュームを絞って音声出力を行うようにしてもよい。

【0941】

[18.効果等]

以上のように、本実施形態によれば、遊技状態などに応じて動的に乱数値の範囲を変更することによって、制御を複雑化させずに成り下がりを防ぐなど、矛盾のない連続演出を実行することができる。

【0942】

また、特定演出を含む演出の実行中に所定の初期化条件が成立すると、特定演出を実行するためのフラグや乱数初期値がクリアされる。所定の初期化条件は、例えば、演出の実行中に電源の供給が遮断され、演出を継続することができない場合などである。

【0943】

また、演出の実行中に大当たりや小当たりなどを発生させる始動入賞があった場合、特定の変動パターン（例えば、期待度の高いレアな変動パターンなど）を発生させる始動入賞があった場合、遊技状態（遊技モード）の移行条件が成立した場合にも特定演出を含む演出の実行を中止し、フラグや乱数初期値をクリアする。

【0944】

例えば、前述した下始動口 2 1 0 2 に遊技球が入賞したことに基づく変動表示が上始動口 2 1 0 1 に入賞した場合よりも優先して実行される仕様において、優先して実行される変動表示の結果が大当たりなどの上記初期化条件を満たす場合に、フラグや乱数初期値をクリアし、特定演出を含む演出の実行を中止する。このように構成することによって、大当たりの発生や遊技状態の変化などのイベントが発生することで特定演出が中断され、中途半端な状態で再開されることを防止することができる。

【 0 9 4 5 】

また、成り下がり防止のためだけでなく、連続的に実行され、順序性を有する演出を実行する場合に本発明を適用してもよい。

【 0 9 4 6 】

例えば、大当たり遊技でラウンドごとの演出を選択する場合に適用してもよい。この場合、大当たり遊技の開始時に各ラウンドの演出を選択してもよいし、所定数のラウンドごと（例えば、15ラウンドの大当たり遊技で3ラウンドごと）に演出内容を選択するようにしてもよい。また、途中のラウンド（例えば、15ラウンド中の7ラウンド）までは、共通の演出を実行し、以降のラウンド（例えば、8ラウンド以降）については、演出内容を選択するようにしてもよい。このとき、例えば、大当たり遊技終了後に実行される変動表示ゲームの始動記憶に大当たりとなる始動記憶が含まれている場合には、特別な演出が実行されやすい演出パターンを選択して、連続大当たりであることを遊技者に示唆（報知）してもよい。

【 0 9 4 7 】

以上説明したように、本発明の特徴は、遊技状態などに応じて動的に乱数値の範囲を変更することによって、制御を複雑化させずにパリエーションに富んだ演出を実行することが可能となる。

【 0 9 4 8 】

また、本実施形態によれば、ストーリーリーチ、擬似連続変動、連続先読み演出における特定演出の選択パターンをすべて網羅した予告抽選テーブルを保持する必要がないため、演出の多様化に伴う記憶容量の増大を抑制することが可能となる。

【 0 9 4 9 】

[1 9 . 特図先読み（判定・演出）の禁止]

ここでは、主制御基板 4 1 0 0 の主制御 M P U 4 1 0 0 a が特図先読み判定を禁止する制御と周辺制御基板 4 1 4 0 の周辺制御 M P U 4 1 5 0 a が特図先読み演出を禁止する制御とについて説明する。

【 0 9 5 0 】

[1 9 - 1 . 主制御基板側の制御（特図先読み判定の禁止）]

[1 9 - 1 - 1 . コマンド]

まず、図 7 8 及び図 7 9 は、主制御基板から周辺制御基板へ送信されるコマンドのうち特図先読みに係るコマンドについての詳細な内容を説明するテーブルの一例である。図 7 8 は、図 1 6 にて前述した「 8 - 1 0 . その他」のコマンド変形例を示すテーブルの一例である。図 7 9 は、図 1 5 にて前述した「 8 - 1 . 特図 1 同調演出関連」の特図 1 図柄種別コマンド及び「 8 - 2 . 特図 2 同調演出関連」の特図 2 図柄種別コマンドの詳細を示すテーブルの一例である。なお、前述と同様の構成については説明を省略する。

【 0 9 5 1 】

始動口入賞コマンドは、始動口入賞演出の開始を指示するものである。ここでは、上始動口スイッチ 3 0 2 2 からの検出信号に基づいて上始動口 2 1 0 1 に遊技球が入球した場合はモード値を「 0 1 H」とし、下始動口スイッチ 2 1 0 9 からの検出信号に基づいて下始動口 2 1 0 2 に遊技球が入球した場合はモード値を「 0 2 H」とする。

【 0 9 5 2 】

次に、前述（図 1 6）では、特別図柄 1 保留数が変化したタイミング（上始動口 2 1 0 1 への遊技球入賞による保留数（始動記憶数）の増加タイミング、又は、上特別図柄表示器 1 1 8 5 における変動表示による保留数の減少タイミング）で、特別図柄 1 記憶コマン

10

20

30

40

50

ドが周辺制御MPU4150aに送信され、さらに、特別図柄1保留数が増加する場合（上始動口2101への遊技球入賞時）は特別図柄1保留数指定コマンドが送信されていた。したがって、特別図柄1記憶コマンドは0～4個の保留数情報を有し、これに合わせてモード値「00H」～「04H」が設定されている。また、前述したように、特別図柄1保留数指定コマンドは増加時の保留数だけでなく先読み演出の有無を通知する。特別図柄1保留数指定コマンドは、モード値の上位4ビットが「1」の場合には「先読み有」情報を表し、モード値の上位ビットが「0」の場合には「先読み無」情報を表している。そして、特別図柄1保留数指定コマンドが「先読み有」の場合には、先読み演出の開始を指示する役割も果たす。なお、特別図柄2記憶コマンド及び特別図柄2保留数指定コマンドは、特別図柄1とステータス値が異なるだけで同様の構成である。

10

【0953】

これに対し、変形例（図78）では、特別図柄1保留数が減少する場合（変動開始時）と増加する場合（始動口入賞時）とで送信されるコマンドが異なる。特別図柄1保留数が減少したタイミング（上特別図柄表示器1185における変動表示による保留数の減少タイミング）、すなわち、該変動表示の開始タイミングで、保留球数を示す変動開始時特別図柄1記憶コマンドが送信される。したがって、保留数減少時に送信される変動開始時特別図柄1記憶コマンドは0～3個の保留数情報を有し、これに合わせてモード値「01H」～「04H」が設定される。一方、特別図柄1保留数が増加したタイミング（上始動口2101への遊技球入賞による保留数の増加タイミング）では、保留球数及び先読みの有無を示す先読み時特別図柄1記憶先読みコマンドが送信される。したがって、保留数増加時に送信される先読み時特別図柄1記憶先読みコマンドは1～4個の保留数情報を有し、これに合わせてモード値「*2H」～「*5H」が設定される。なお、モード値の上位4ビット「*」は、「先読み無」の場合に「0」が設定され、「先読み有」の場合に「1」が設定される。これら先読みの有無情報の設定は、後述の記憶先読み処理（図80）のステップS242の処理（「先読み無」）及びステップS280の処理（「先読み有」）にて行われる。先読み時特別図柄1記憶先読みコマンドと前述の特別図柄1保留数指定コマンド（図16）とは、周辺制御MPU4150aに送信する情報は同じであるが、コマンドを構成するステータス値及びモード値の設定が異なる。なお、変動開始時特別図柄2記憶コマンド及び先読み時特別図柄2記憶先読みコマンドは、特別図柄1とステータス値が異なるだけで同様の構成である。

20

30

【0954】

また、先読み有り時の場合（すなわち、先読み時特別図柄1（2）記憶先読みコマンドのモード値の先頭アドレスが「1」である場合）に限り、図柄種別先読みコマンド、変動パターン先読みコマンド及び変動タイプ先読みコマンドが送信される。なお、変形例では、変動振り分けテーブル情報先読みコマンドも送信される。したがって、変形例では、前述の記憶先読み処理（図24）に、先読み判定を行った場合に変動振り分けテーブル情報先読みコマンドの送信を設定する処理が追加される。

【0955】

ここで、図80を参照して、変形例の記憶先読み処理について説明する。図80は、変形例の記憶先読み処理の一例を示すフローチャートである。なお、前述の記憶先読み処理（図24）と共通する処理については同じ符号を付し説明を省略する。

40

【0956】

変形例では、前述したように、先読み判定を行った場合に変動振り分けテーブル情報先読みコマンドを送信する。したがって、主制御MPU4100aは、先読み結果を示すコマンド（図柄種別先読みコマンド、変動パターン先読みコマンド及び変動タイプ先読みコマンド）を、周辺制御基板4140に送信するためのコマンドバッファに設定する（ステップS268～S278）ときに、変動振り分けテーブル情報先読みコマンドも該コマンドバッファに設定する（ステップS279a及びS279b）。変動振り分けテーブル情報先読みコマンドについては、図78を参照して後述する。また、ステップS284の処理において取得するコマンドは、対応する特図の先読み時特別図柄記憶先読みコマンド（

50

図 78) が対象となる。前述したように、先読み時特別図柄 1 (2) 記憶先読みコマンドは、特別図柄 1 (2) 保留数指定コマンド (図 16) と保持する情報は同じである。

【0957】

図 78 に戻る。図柄種別先読みコマンドは、記憶先読み処理 (図 80) の特別図柄大当り判定処理 (ステップ S250、図 27) 及び特別図柄判定処理 (ステップ S252、図 28) の結果に応じて、はずれ、特定大当り、非特定大当りを指定するコマンドである。同様に、変動開始時に実行される特別図柄・フラグ設定処理 (図 34) の特別図柄大当り判定処理 (ステップ S510、図 27) 及び特別図柄判定処理 (ステップ S512、図 28) の結果に応じて、はずれ、特定大当り、非特定大当りを指定するコマンドとして、特図 1 (2) 図柄種別コマンドがある。これらのコマンドの詳細な構成について説明する。

10

【0958】

図柄種別先読みコマンド (図 78) 及び特図 1 (2) 図柄種別コマンド (図 79) のモード値には、はずれ又は大当り図柄種別 0 ~ 48 が対応付けられている。図柄種別先読みコマンドは、はずれに対しモード値「01H」が設定され、特定大当りを示す大当り図柄種別 0 ~ 44 に対して図柄種別毎にモード値「02H」~「46H」が設定され、非特定大当り (小当り) を示す大当り図柄種別 45 ~ 48 に対して同一のモード値「50H」が設定される。一方、特図 1 (2) 図柄種別コマンドは、非特定大当り (小当り) を示す大当り図柄種別 45 ~ 48 に対しても図柄種別毎にそれぞれモード値「47H」~「50H」が設定される。

【0959】

20

変動パターン先読みコマンドは、前述したとおり、演出パターン (変動パターン) を指定するコマンドである。変動パターンを示す変動パターン値 (変動パターン番号) は、記憶先読み処理 (図 80) の変動パターン選択判定処理 (ステップ S258、図 29、図 30) において変動パターン用乱数 1 及び変動パターン用乱数 2 を用いて設定される。変動パターン用乱数 1 は複数から演出モードを設定するために用いられ、変動パターン用乱数 2 は、設定された演出モードに応じた詳細の演出内容 (演出パターン) を設定するために用いられる。

【0960】

変動タイプ先読みコマンドは、設定された変動パターンに対して擬似連続変動を行うか否かの情報 (時間の加算値) を指定するコマンドである。時間の加算値は、記憶先読み処理 (図 80) の変動タイプ判定処理 (ステップ S262、図 31) において変動タイプ用乱数を用いて設定される。変動タイプ用乱数によって擬似連続変動を行わないと判定された場合には、設定された変動パターンの変動時間を維持する。また、変動タイプ用乱数によって擬似連続変動を行うと判定された場合は、該変動タイプ用乱数によって、設定済みの変動パターンに対応する変動タイプ (タイプ A ~ C のいずれか) に応じた擬似連続変動の実行回数 (1 ~ 3 回) が決定される。このとき、擬似連続変動の実行回数に応じて時間の加算値が対応付けられているので、タイプ別の実行回数決定されることで時間の加算値が設定されることになる。したがって、擬似連続変動が行われる場合には、変動パターンに設定される変動時間が延長される。

30

【0961】

40

変動振り分けテーブル情報先読みコマンドは、変動開始時に変動パターン選択判定処理 (図 29) において変動パターンを決定するときに用いられる変動振り分けテーブルを指定するコマンドである。前述したように、変動振り分けテーブルには、大当りとなる場合 (ステップ S350 にて「yes」) に用いられる大当り変動選択情報種別テーブル (大当り振り分けテーブル)、はずれとなるがリーチ演出を行う場合 (ステップ S372 にて「yes」) に用いられるリーチ変動選択情報状態テーブル (リーチ振り分けテーブル)、及び、はずれとなりリーチ演出を行わない場合 (ステップ S372 にて「no」) に用いられるはずれ変動選択情報テーブル (非リーチ振り分けテーブル) が設けられている。そして、変動振り分けテーブル情報先読みコマンドに設定される変動開始時の変動振り分けテーブルには、前述の 3 つの振り分けテーブルの他に、リーチ又は非リーチ振り分けテ

50

ールがある。リーチ又は非リーチ振り分けテーブルは、先読み時と変動開始時とで保留球数が変化するとリーチ演出を行うか否かのリーチ判定の結果が変わる可能性があるリーチ判定用乱数を有する保留（始動記憶）に対して設定されるテーブルである。

【0962】

ここで、図81を参照して、先読みコマンドの一つとして変動振り分けテーブル情報先読みコマンドを送信するメリットについて説明する。図81は、(A)変動パターン選択判定処理(図29)を前述の変動振り分けテーブルに着眼して簡素化した略式フローチャートの一例であり、(B)リーチ判定用乱数と比較値の相関に応じたリーチ実行可否テーブルの一例である。

【0963】

図81(A)に示すように、変動パターン選択判定処理では、大当たり判定用乱数によって大当たり判定が行われ、大当たりとなる場合には大当たり振り分けテーブルが設定される。一方、大当たり判定の結果がはずれとなる場合には、リーチ判定用乱数によってリーチ判定が行われる。リーチ判定では、リーチ判定用乱数の値が比較値(リーチしきい値)よりも小さい場合にリーチ振り分けテーブルが設定され、リーチ判定用乱数の値が比較値よりも大きい場合に非リーチ振り分けテーブルが設定される。その後、設定されたテーブルを用いて変動パターン用乱数1から演出モードが決定され、該演出モードにおいて変動パターン用乱数2から変動パターンが決定される。

【0964】

リーチ判定では、図81(B)に示すように、比較値(リーチしきい値)が判定時の保留球数に応じて変動する。ここでは、判定時の保留球数が4個である場合の比較値を10とし、保留球数が1個減少するごとに比較値が10加算されるとする。この場合、リーチ判定用乱数が0~9の場合は、保留球数が0~4個のいずれであってもリーチ振り分けテーブルが設定されることになる。しかし、リーチ判定用乱数が10~49の場合は、保留球数に応じてリーチ判定の結果が異なるので、リーチ振り分けテーブル及び非リーチ振り分けテーブルのどちらかが設定されることになる。また、リーチ判定用乱数が50以上の場合は、保留球数に関係なく常に非リーチ振り分けテーブルが設定されることになる。

【0965】

したがって、変動振り分けテーブル情報先読みコマンドのモード値には、大当たり判定結果が大当たりとなる場合「01H」、はずれとなる場合において、リーチ判定用乱数が0~9のとき「02H」、リーチ判定用乱数が10~49のとき「03H」、リーチ判定用乱数が50以上のとき「04H」が設定される。

【0966】

このように、先読み時に主制御基板から周辺制御基板に変動振り分けテーブル情報先読みコマンドを送信することで、周辺制御MPU4150aは、モード値が「03H」の保留に対して先読み時と変動開始時とで保留球数が変動するとリーチ判定の結果が異なる可能性があることを考慮した先読み演出制御を実行することが可能となる。なお、記憶先読み処理(図80)において、変動振り分けテーブル情報先読みコマンドのモード値が「03H」となる場合には、ステップS280の先読み有り時の保留コマンド参照値を設定する処理を行わず、ステップS242の先読み無し時の保留コマンド参照値を設定した状態を維持するようにしてもよい。すなわち、主制御MPU4100aは、先読み判定は行いが先読み判定結果情報を周辺制御基板4140に送信しない。この場合は、「先読み無」の特別図柄1(2)記憶先読みコマンドを周辺制御基板に送信する。これにより、周辺制御MPU4150aによる先読み演出制御を簡素化することができ、制御負担を軽減することができる。

【0967】

以上のように、上始動口2101(下始動口2102)への遊技球入賞時に主制御基板から周辺制御基板へ送信される特別図柄1記憶先読みコマンド(特別図柄2記憶先読みコマンド)には、保留球数情報とともに先読み演出を行うか否か(「先読み有」又は「先読み無」)の情報が含まれる。そして、「先読み有」の場合にのみ図柄種別先読みコマンド

10

20

30

40

50

、変動パターン先読みコマンド、変動タイプ先読みコマンド及び変動振り分けテーブル情報先読みコマンドが送信され、「先読み無」の場合にはこれらの先読みコマンドは送信されない。周辺制御基板4140の周辺制御MPU4150aは、始動口入賞発生時に送信される特別図柄1記憶先読みコマンド(特別図柄2記憶先読みコマンド)さえ受信すれば、他の先読みコマンドの受信を待つことなく先読み演出の実行対象か否かを判別することができる。周辺制御MPU4150aは、「先読み有」の特別図柄1記憶先読みコマンド(特別図柄2記憶先読みコマンド)を受信した場合(特定の遊技情報を受信した場合)には、他の先読みコマンドの受信や特図先読み演出実行フラグのセット(受信コマンド解析処理のステップS1408、図48)を行って先読み演出の実行条件を成立させる処理(第一事前処理)を実行した上で、特図先読み演出制御処理(図42のステップS1027、第二事前処理)を実行し、先読み演出を実行する。また、周辺制御MPU4150aは、「先読み無」の特別図柄1記憶先読みコマンド(特別図柄2記憶先読みコマンド)を受信した場合は、後に先読みコマンドが送信されてこないことを把握することができるので、その他の先読みコマンドの受信を待つことなく先読み演出の不実行決定(特図先読み演出実行フラグをセットしない)を即断することができる。すなわち、この場合、周辺制御MPU4150aは、第一事前処理を実行せずに第二事前処理である特図先読み演出制御処理(図70)を実行することになり、特図先読み演出実行フラグがセットされていないことから(ステップS2001にて「No」)先読み演出を実行することなく当該特図先読み演出制御処理を終了する。

10

【0968】

20

また、主制御基板4100側で先読み判定が行われなかった場合(「先読み無」のコマンドを受信した場合は、周辺制御基板4140に先読み演出の設定に必要なコマンド(図柄種別先読みコマンド、変動パターン先読みコマンド、変動タイプ先読みコマンド及び変動振り分けテーブル情報先読みコマンド)が送信されない)ので、始動口入賞時(先読み時)に送信されるコマンドが簡潔になるとともに、周辺制御MPU4150aが先読み演出を実行してしまう誤制御を未然防止することができる。また、後述するように遊技の進行において発生し得る先読み演出の不具合に対してバックアップ機能を有する主制御基板4100が先読みの有無情報を周辺制御基板4140に送信可能なことで、適切な先読み演出の実行を促進することができる。なお、特別図柄1(2)記憶先読みコマンドに「先読み無」が設定される条件(すなわち、主制御基板4100が先読みを禁止する条件)については、図82にて後述する。

30

【0969】

また、始動口入賞時(先読み時)に送信される図柄種別先読みコマンドは、条件装置の作動を伴う特定大当り(第一特定結果)は特定大当り種類毎に異なるモード値が設定されるが、条件装置の作動を伴わない所謂小当りとされる非特定大当り(第二特定結果)は非特定大当り種類に関係なく共通のモード値が設定される。すなわち、主制御基板4100は、先読み判定結果が特定大当り(第一特定結果)の場合には特定大当りの種類を特定可能にモード値が設定されたコマンド(第一特定情報)を周辺制御基板4140に送信するが、先読み判定結果が非特定大当り(第二特定結果)の場合には非特定大当り種類を特定不能にモード値が統一されたコマンド(第二特定情報)を送信する。そして、変動開始時に送信される特図1(2)図柄種別コマンドは、非特定大当りも非特定大当り種類毎に異なるモード値が設定される。これにより、所謂小当りとされる非特定大当りとなる保留に関しては変動開始時までその種類を周辺制御基板4140すら把握することができないので、該保留の先読み演出から遊技者に小当りの種類が読み取られる虞がない。よって、適度に期待度を高める先読み演出を提供でき、遊技の興趣低下を抑制することができる。

40

【0970】

例えば、小当りを契機に大入賞口が開放され、該大入賞口内の特定領域(Vゾーン)への遊技球入賞(V入賞)によって大当りが発生する2種羽根物のVゾーン入賞構造を備えるパチンコ遊技機では、小当りの種類に応じて特定領域への遊技球入賞の容易さが異なる。すなわち、小当りの種類に応じて大当りが導出され得るか否かが決まる。また、小当り

50

の種類に応じて導出される大当りの種類が異なるので、遊技者が獲得可能な特典（時短回数等）が異なる。このため、遊技者にとって小当りの種類情報がより重要になる。このようなパチンコ遊技機において小当り種類を把握可能な先読み演出を行うと、遊技者は小当り種類に応じて打ち分けを行い、容易に大当りや特定の特典を狙うことが可能になってしまう。したがって、小当り種類に応じた先読み演出が実行されないようにすることで、変動開始されるまで遊技者には何ら予測可能な要素（情報）が与えられないようにする。これにより、遊技の公平性を保ち、遊技の興趣を高めることができる。

【0971】

[19-1-2. 先読み判定の禁止条件]

図82は、(A)変形例の主制御基板4100が先読みを禁止する条件を示すテーブルの一例であり、(B)状態移行時に先読みを禁止する効果について説明する図である。

10

【0972】

前述の記憶先読み処理（図80）では、遊技球の始動入賞のタイミングと、実際に変動が開始されるタイミングとで変動パターンを選択するテーブルが異なる場合（ステップS244にて「yes」）、又は、テーブルが変化せずとも先読み判定禁止期間である場合（ステップS246にて「yes」）に、先読み判定を禁止している。そして、先読み判定を禁止した場合は、特別図柄1（2）記憶先読みコマンドに「先読み無」が設定される。

【0973】

ここで、図82（A）に示すように、変動パターンを選択するテーブルが異なる場合（ステップS244にて「yes」）とは、具体的には始動入賞時の確率状態が変動開始時の確率状態と異なる場合や始動入賞時の時短状態が変動開始時には非時短状態となる場合等が挙げられ、確率状態や時短状態の状態維持回数（ゲーム数）又は変動パターンを選択するテーブルの状態維持回数（ゲーム数）が4回以内に該当するときを示す。この場合は、特別図柄の種類に関係なく先読み判定を禁止する。

20

【0974】

また、先読み判定禁止期間である場合（ステップS246にて「yes」）とは、上始動口（特図1始動口）2101への遊技球入賞時の遊技状態が時短状態又は条件装置の作動を伴う大当り遊技状態である場合や下始動口（特図2始動口）2102への遊技球入賞時の遊技状態が非時短状態又は大当り遊技状態である場合を示す。なお、本パチンコ遊技機1では、下始動口（特図2始動口）2102への遊技球入賞（特別図柄2保留の発生）が時短状態に限定されることから、下始動口（特図2始動口）2102への遊技球入賞時の遊技状態が非時短状態（時短状態でない状態）である場合に先読み判定を禁止している。また、大当り遊技中に発生した特別図柄保留に対して先読み判定を行っても、大当り遊技中はそれまでの遊技状態に関係なく通常（低）確率状態及び非時短状態となるので、該特別図柄保留が消化されるとき遊技状態（該大当り遊技後の遊技状態）と異なる可能性が高く、先読み判定の精度低下を招く懸念がある。このため、上始動口2101又は下始動口2102への遊技球入賞時（特別図柄保留発生時）の遊技状態が大当り遊技中である場合も、先読み判定を禁止している。

30

【0975】

図82（B）に示すように、状態Aが100回の変動消化を契機に状態Bに移行する場合、状態Aの維持回数（残り変動回数）が4回となるタイミングで（状態Aにおける97回目の変動開始時）に先読み判定を禁止する。そして、状態Aから状態Bに移行するまでを先読み判定禁止期間とする。

40

【0976】

状態Aにおける97回目の変動が開始される直前に発生した入賞1は、保留記憶1～4エリア全てに保留がなければ97回目の変動として消化されるが、保留記憶1～3エリアに保留があれば2～4つ目の保留としてそれぞれ保留記憶2～4エリアに記憶される。そして、98～100回目の変動として消化される。また、保留記憶1～4エリア全てに保留が記憶されていればオーバーフロー入賞となり記憶されない。

50

【0977】

このように、入賞1は、変動消化が遅い場合であっても状態Aにおいて変動が実行される。入賞時と変動開始時とで状態移行がない場合、入賞時によって決定される先読み情報（大当り判定結果、変動パターン等）は、変動開始時に決定される変動情報と変わらない。しかしながら、入賞1の後、すなわち、状態Aにおける97回目の変動開始後に発生した入賞2は、入賞発生時の保留球数によって入賞時と変動開始時とで状態が移行してしまうことが起こり得る。入賞2発生時の保留球数が3個であって、入賞2が4つ目の保留として保留記憶4エリアに記憶される場合は、入賞時は状態Aであっても変動開始時は状態Bとなる。これでは、入賞時に決定される先読み情報と変動開始時に決定される変動情報とでは、各種判定の前提とする状態が異なるので、同一とならない可能性がある。特に、状態Aが状態Bよりも遊技者にとって有利な状態である場合は、先読み情報に基づく先読み演出では期待度の高い演出が行われていたにも関わらず、実際は期待度の低い変動となり、遊技者を大幅に落胆させてしまう事象が発生し得る。

10

【0978】

そこで、入賞発生時の保留球数によって入賞時と変動開始時とで状態移行が発生し得る期間、すなわち、状態Aにおける97回目の変動開始後から100回目の変動が終了して状態Aから状態Bに移行するまでの期間を先読み禁止とする。このように、変動パターンを選択するテーブルが変更になるまでの期間が所定期間（ここでは、状態の残り維持回数4変動）となった場合に先読み演出が行われないようにする。これにより、実際の変動に比較して過度な（乖離した）先読み演出が実行されることで遊技の興趣低下を招くことを防止することができるとともに、先読み演出の信頼度を上げることができる。よって、遊技の興趣の低下を抑制することができる。

20

【0979】

なお、状態移行には、ST回数消化による高確率状態から通常確率状態への移行、時短回数消化による時短状態から非時短状態への移行、変動回数に応じた演出モード遷移による状態移行等が挙げられる。これらの状態移行により入賞時（先読み時）と変動開始時とで変動パターンを選択するテーブルが変化することが起こり得る場合は、主制御MPU4100aは、先読み判定を行わず、周辺制御MPU4150aに入賞した始動口に対応する特別図柄の保留球数と先読み無しの情報のみを送信する。

【0980】

このような状態移行時の先読み禁止制御を主制御MPU4100aが行うことで、例えば、時短状態中に電断が発生して復電した場合に、周辺制御MPU4150aは、従来、残りの時短回数を把握できないため復電後は禁止していた先読み演出を実行することができるようになる。具体的には、前述したように時短状態と非時短状態とでは変動パターンを選択するテーブルが異なる。また、時短状態における変動回数（時短回数）は、主制御MPU4100aがカウントするが、時短回数情報は周辺制御基板4140側には送信されない。したがって、復電したときに周辺制御MPU4150aは、時短状態である情報は受信するが時短状態の進捗状況（残りの時短回数）は把握することができなかった。このため、時短状態から非時短状態への状態移行前の残り時短回数が4回以下になった場合に先読み演出を禁止しようとしても、その判定ができず、復電後は時短状態が終了するまで先読み演出を禁止せざるを得なかった。これに対し、本発明では、主制御MPU4100aが状態移行時の先読み禁止制御を行う。主制御MPU4100aは、時短状態から非時短状態への状態移行前の残り時短回数が4回（所定回数）以下になった場合は、先読み判定を行わないので、先読み演出に必要な先読みコマンドを周辺制御基板4140に送信しない。したがって、周辺制御MPU4150aが先読み演出を行うことはない。これにより、周辺制御MPU4150aは、時短状態中に電断が発生して復電した場合であっても、主制御MPU4100aから送信されるコマンドに従って時短状態中の先読み演出を実行することができる。よって、先読み演出が行われない期間を削減することで、遊技の興趣低下を抑制することができる。

30

40

【0981】

50

また、変動振り分けテーブル情報先読みコマンド（図78、図81）の説明において、モード値が「03H」となる場合には、先読み時と変動開始時とで保留球数が変動するとリーチ判定の結果が異なる可能性がある、すなわち、変動パターンを選択するテーブルが変化する可能性がある」と前述した。リーチ判定の結果によって変動パターンを選択するテーブルが変化する可能性があるか否かは、リーチ判定用乱数とリーチ判定に用いる比較値の上下限值によって判断可能である。比較値は、特別図柄リーチ確率データと保留球数から設定される。特別図柄リーチ確率が予め決められていれば、これらの値は、先読み判定によって変動振り分けテーブル情報先読みコマンドを設定せずとも取得可能である。このような場合は、記憶先読み処理（図80）において先読み判定（ステップS248～280）を実行する前に先読み対象とするか否か判定する対象としてもよい。リーチ又は非リーチ振り分けテーブルのどちらも選択される可能性がある場合は、主制御MPU4100aは変動パターンを選択するテーブルが異なる場合（ステップ244にて「yes」と判定する。

10

【0982】

なお、本発明のパチンコ遊技機1は、特別図柄2保留が特別図柄1保留よりも優先消化され、それぞれ上限4個まで保留記憶可能な構成であるため、移行前の状態維持回数（ゲーム数）が残り4回以下となる場合に先読みを禁止しているが、これに限らない。パチンコ遊技機1に適用される仕様に応じて判定しきい値の回数（ここでは4回）を変更すればよい。また、前述した主制御基板側で行う特図先読み判定を実行しない制御は、後述する周辺制御基板側で特図先読み演出を行わない制御としてもよい。

20

【0983】

[19-2. 周辺制御基板側の制御（特図先読み演出の禁止）]

続いて、周辺制御基板4140の周辺制御MPU4150aが特図先読み演出を禁止する制御について説明する。

【0984】

前述では、主制御基板4100の主制御MPU4100aによる特図先読み禁止制御について述べたが、主制御MPU4100aによる先読み禁止制御だけでは、先読み演出に係る不具合発生を防止するには不十分である。例えば、パチンコ遊技機1が電断から復電した場合は、主制御MPU4100aは復電時情報（遊技バックアップ情報）を把握することが可能であるが、周辺制御MPU4150aは把握することができない。電断発生時に保留が存在していた場合に、主制御MPU4100aは、保留球数の情報を周辺制御基板4140に送信するが、該保留球数分の先読み情報（結果情報、変動パターン等、先読みコマンドの内容）までは送信しない。したがって、周辺制御MPU4150aは、電断時に保留状態となっていた電断時保留に対して先読み演出を実行することができない。また、復電後に発生した保留に対する先読み情報は主制御MPU4100aから送信されるが、電断時保留が全て消化されるまでは復電後に発生した保留の先読み演出の実行に懸念がある。

30

【0985】

例えば、復電後の確率状態が高確率状態であって、電断時保留の中に低確率状態になる当り保留が含まれる場合に、主制御MPU4100aは復電後に発生した保留の先読み判定を高確率状態において実行するが、該当り保留の変動実行によって確率状態は高確率状態から低確率状態となる。すなわち、復電後に発生した保留が消化されるときは低確率状態である。したがって、復電後に発生した保留の先読み演出が期待度の高い演出であっても、該保留の変動演出は通常はずれ演出となる可能性があり、遊技者の期待を著しく裏切ることになり遊技の興趣低下を招く虞がある。

40

【0986】

そこで、変形例1では、復電時を含む電源投入後、所定回数（8回）の変動が開始されるまで、周辺制御MPU4150aは、特図先読みコマンドを受信しても先読み演出を禁止する。所定回数は、特別図柄1保留と特別図柄2保留の保留上限数とする。また、前述したように、受信した先読み時変動振り分けテーブル情報コマンドのモード値が「03H」で

50

ある場合にも先読み演出を禁止する。以下では、図 8 3 及び図 8 4 を参照して、変形例 1 の周辺制御 M P U 4 1 5 0 a による先読み演出禁止制御について説明する。

【 0 9 8 7 】

また、変形例 2 として、電源投入時に不明保留（電断時保留）がある場合は、該不明保留が消化されるまで、周辺制御 M P U 4 1 5 0 a は、特図先読みコマンドを受信しても先読み演出を禁止する。また、変形例 2 では、遊技状態に限らず周辺制御 M P U 4 1 5 0 a が「先読み無」の先読み時特別図柄 1（2）記憶先読みコマンドを受信した場合は、該コマンドの保留を不明保留として扱い、同様に、該不明保留が消化されるまで先読み演出を禁止する。以下では、図 8 5 ~ 図 8 8 を参照して、変形例 2 の周辺制御 M P U 4 1 5 0 a による先読み演出禁止制御について説明する。

10

【 0 9 8 8 】

[1 9 - 2 - 1 . 変形例 1（電源投入時、所定変動回数先読み禁止）]

まず、変形例 1 について説明する。図 8 3 は、変形例 1 の受信コマンド解析処理の一例を示すフローチャートである。なお、前述の受信コマンド解析処理（図 4 8）と共通の処理は同一の符号を付し、説明を省略する。また、図 8 4 は、変形例 1 の受信コマンド解析処理における先読み禁止カウント処理の一例を示すフローチャートである。

【 0 9 8 9 】

前述したように、受信コマンド解析処理において、周辺制御 M P U 4 1 5 0 a は、主制御基板 4 1 0 0 からの各種コマンドを周辺制御基板 4 1 4 0 に備えられる周辺制御 R A M 4 1 5 0 c の受信コマンド記憶領域 4 1 5 0 c a c（周辺制御部受信リングバッファ）に記憶する。そして、主制御基板 4 1 0 0 からの受信順序が最も早いコマンドを周辺制御部受信リングバッファから読み出し（ステップ S 1 4 0 2）、読み出したコマンドに応じた処理を実行する。

20

【 0 9 9 0 】

変形例 1 において、周辺制御 M P U 4 1 5 0 a は、読み出したコマンドが電源投入時状態コマンドである場合に（ステップ S 1 4 2 1 にて Y e s）、投入後 8 変動先読み禁止フラグと、その他コマンドに対応するフラグを設定し（ステップ S 1 4 2 2）、受信コマンド解析処理を終了する。パチンコ遊技機 1 の電源投入後は、まず、主制御基板 4 1 0 0 の電源投入時に主制御 M P U 4 1 0 0 a は、遊技バックアップ情報に応じた各種コマンド（演出開始と遊技状態の指示）を周辺制御基板 4 1 4 0 へ送信する。したがって、電源投入後、周辺制御基板 4 1 4 0 が最初に受信するコマンドは、電源投入時状態コマンドである。

30

【 0 9 9 1 】

そして、周辺制御 M P U 4 1 5 0 a は、読み出したコマンドが特図変動パターンコマンドである場合に（ステップ S 1 4 0 3 にて Y e s）、先読み禁止カウント処理を実行する（ステップ S 1 4 3 0）。その後、周辺制御基板 4 1 4 0 の変動表示パターン格納領域（R A M）に特図変動パターンコマンドを記憶するとともに、変動パターン受信フラグをセットし（ステップ S 1 4 0 4）、受信コマンド解析処理を終了する。

【 0 9 9 2 】

ここで、図 8 4 を参照して、先読み禁止カウント処理について説明する。先読み禁止カウント処理は、電源投入後に特別図柄変動表示ゲームが 8 回実行開始されたか否かを特図先読みコマンドを受信したときも判定可能にするための設定を行う処理である。

40

【 0 9 9 3 】

まず、周辺制御 M P U 4 1 5 0 a は、投入後 8 変動先読み禁止フラグがセットされているか否かを判定する（ステップ S 1 4 3 1）。そして、フラグがセットされている場合には（ステップ S 1 4 3 1 にて Y e s）、周辺制御 R A M 4 1 5 0 c に設けられる減算方式の先読み禁止カウントに「8」をセットする（ステップ S 1 4 3 2）。その後、投入後 8 変動先読み禁止フラグを解除する（ステップ S 1 4 3 3）。これにより、電源投入後、最初の特別図柄変動表示ゲーム開始時に、先読み禁止カウントの設定が完了する。

【 0 9 9 4 】

50

また、周辺制御MPU4150aは、投入後8変動先読み禁止フラグがセットされていない場合には(ステップS1431にてNo)、後述のステップS1434の処理に移行する。

【0995】

次に、周辺制御MPU4150aは、先読み禁止カウントが「0」であるか否かを判定する(ステップS1434)。先読み禁止カウントが「0」でない場合は(ステップS1434にてNo)、先読み禁止カウントを1減算して更新し(ステップS1435)、先読み禁止カウント処理を終了する。一方、先読み禁止カウントが「0」である場合は(ステップS1434にてYes)、そのまま先読み禁止カウント処理を終了する。

【0996】

時間経過に沿って説明する。電源投入後、1回目の変動開始時にステップS1431にてYes ステップS1432 ステップS1433の処理が実行され、電源投入後の変動回数をカウントする先読み禁止カウントの設定が行われる。その後、ステップS1434にてNo ステップS1435の処理が実行され、先読み禁止カウントは「7」になる。その後、2回目の変動開始時にはステップS1431にてNo ステップS1434にてNo ステップS1435の処理が実行され、先読み禁止カウントは「6」になる。3～8回目の変動開始時にも同様の処理が繰り返され、8回目の変動開始時には先読み禁止カウントが「0」になる。したがって、その後の変動開始時にはステップS1431にてNo ステップS1434にてYesの処理が繰り返される。

【0997】

このように、先読み禁止カウント処理では、先読み禁止カウントの値と電源投入後の変動回数とを関連付けて連動させることで、先読み禁止カウントの値から先読み禁止状態か否かを判定できるようにしている。

【0998】

図83に戻る。周辺制御MPU4150aは、読み出したコマンドが特図先読み演出コマンド(先読み有の先読み時特別図柄1(2)記憶先読みコマンド、先読み時図柄種別先読みコマンド、先読み時変動パターン先読みコマンド、先読み時変動タイプ先読みコマンド、先読み時変動振分テーブル情報コマンド)である場合に(ステップS1407にてYes)、該特図先読み演出コマンドとしてステータス値「69H」かつモード値「03H」の曖昧コマンド(リーチ又は非リーチ振り分けテーブルを示す先読み時変動振分テーブル情報コマンド)を受信しているか否かを判定する(ステップS1441)。そして、該曖昧コマンドを受信している場合には(ステップS1441にてYes)、先読み演出を実行しないので、そのまま受信コマンド解析処理を終了する。

【0999】

一方、周辺制御MPU4150aは、曖昧コマンドを受信していない、すなわち、他のモード値の先読み時変動振分テーブル情報コマンドを受信している場合には(ステップS1441にてNo)、先読み禁止カウントが「0」であるか否かを判定する(ステップS1442)。そして、先読み禁止カウントが「0」でない場合には(ステップS1442にてNo)、電源投入後に8回変動開始されていない(先読み禁止状態である)ので、先読み演出を実行しない。よって、そのまま受信コマンド解析処理を終了する。

【1000】

また、周辺制御MPU4150aは、先読み禁止カウントが「0」である場合には(ステップS1442にてYes)、電源投入後の8回変動開始が終了しているので、先読み演出の実行を指示する特図先読み演出実行フラグをセットし(ステップS1408)、受信コマンド解析処理を終了する。特図先読み演出実行フラグが設定されると、周辺制御MPU4150aは、周辺制御部定常処理(図42)において実行する特図先読み演出制御処理(ステップS1027、図70)において、特図先読み演出を実行するために必要な設定を行う。

【1001】

このように、変形例1の先読み演出禁止制御では、電源投入後、保留上限数である所定

10

20

30

40

50

回数の変動開始が実行されるまでは、先読み演出を行わない。このため、電断時の保留が復電後に発生する保留の先読み演出に影響を与えない。したがって、前述したような課題を解決することができ、遊技の興趣低下を抑制するとともに適切な先読み演出を提供することができる。また、所定回数を特別図柄1保留と特別図柄2保留の合計保留上限数に設定するので、確実に電断時の保留が消化(変動開始)された後に、先読み演出を許可することができる。

【1002】

なお、電源投入後は必ず先読み演出禁止制御を行うとしたが、前述した課題は電断からの復電による電源投入時に発生する。主制御基板4100でRAMクリアを実行するような通常の電源投入時には発生しない。主制御基板4100からは双方を区別したコマンドが送信されるが、周辺制御基板4140では処理の簡潔にするため双方の区別をつけていない。しかし、課題が発生しないRAMクリア時まで先読み演出を禁止することも遊技の興趣低下を招きかねない。そこで、周辺制御基板4140においてRAMクリア時であるか否かの判定を行い、RAMクリア時である場合には先読み演出を許可するようにしてもよい。このように不要な先読み演出禁止を解除することで、遊技の興趣低下を抑制するとともに適切な先読み演出を提供することができる。

【1003】

例えば、復電後の確率状態が高確率状態であって、電断時保留の中に低確率状態になる当り保留が含まれる場合に、主制御MPU4100aは復電後に発生した保留の先読み判定を高確率状態において実行するが、該当り保留の変動実行によって確率状態は高確率状態から低確率状態となる。すなわち、復電後に発生した保留が消化されるときは低確率状態である。したがって、復電後に発生した保留の先読み演出が期待度の高い演出であっても、該保留の変動演出は通常はずれ演出となる可能性があり、遊技者の期待を著しく裏切ることになり遊技の興趣低下を招く虞がある。

【1004】

[19-2-2.変形例2(不明保留消化されるまで先読み禁止)]

次に、変形例2について説明する。図85は、変形例2の受信コマンド解析処理の一例を示すフローチャートである。なお、変形例1の受信コマンド解析処理(図83)と共通の処理は同一の符号を付し、説明を省略する。また、図86は、変形例2の受信コマンド解析処理における投入時不明フラグ設定処理の一例を示すフローチャートである。図87は、変形例2の受信コマンド解析処理における不明カウント処理の一例を示すフローチャートである。図88は、変形例2の受信コマンド解析処理における特図先読み実行判定処理の一例を示すフローチャートである。

【1005】

前述したように、変形例2では、周辺制御MPU4150aは、変形例1の電源投入時の保留(電断時保留)とともに、主制御基板4100から先読み無の先読み時特別図柄1(2)記憶先読みコマンドを受信した場合の保留を、先読み演出を実行するための先読み情報が不明な「不明保留」として扱う。そして、不明保留が消化されるまで先読み演出禁止とする。

【1006】

図85を参照して、変形例2の受信コマンド解析処理について説明する。まず、周辺制御MPU4150aは、ステップS1402の処理で読み出したコマンドが電源投入時状態コマンドである場合に(ステップS1421にてYes)、不明保留による先読み禁止(不明フラグ)を設定する投入時不明フラグ設定処理を実行する(ステップS1450)。その後、その他コマンドに対応するフラグを設定し(ステップS1423)、受信コマンド解析処理を終了する。

【1007】

ここで、図86を参照して、投入時不明フラグ設定処理(ステップS1450)について説明する。まず、周辺制御MPU4150aは、周辺制御RAM4150cに特別図柄毎に設けられる減算方式の特1不明カウント及び特2不明カウントに、それぞれ特図1保

10

20

30

40

50

留数（不明保留数）及び特2保留数（不明保留数）を設定する（ステップS1451）。電断発生からの復電時の場合は、復電時情報（バックアップ遊技情報）として電断時の保留数が設定されることになる。

【1008】

続いて、周辺制御MPU4150aは、設定した特1不明カウントが「0」であるか否かを判定する（ステップS1452）。そして、特1不明カウントが「0」でない場合には（ステップS1452にてNo）、特1保留の先読み演出禁止を示す特1不明フラグをセットして（ステップS1453）、ステップS1454の処理に移行する。一方、特1不明カウントが「0」である場合は（ステップS1452にてYes）、電断時の特1不明保留が存在しなかった、又は、復電時ではなく初期始動であることを意味するので、フラグをセットせずステップS1454の処理に移行する。

10

【1009】

同様に、周辺制御MPU4150aは、設定した特2不明カウントが「0」であるか否かを判定する（ステップS1454）。そして、特2不明カウントが「0」でない場合には（ステップS1454にてNo）、特2保留の先読み演出禁止を示す特2不明フラグをセットして（ステップS1455）、投入時不明フラグ設定処理を終了する。一方、特2不明カウントが「0」である場合は（ステップS1454にてYes）、電源時の特2不明保留が存在しなかった、又は、復電時ではなく初期始動であることを意味するので、フラグをセットせず、投入時不明フラグ設定処理を終了する。

20

【1010】

このように、パチンコ遊技機1に電源が投入されると、投入時の状態に応じて特別図柄毎に不明保留の有無に基づいた先読み演出禁止設定（不明フラグセット）が行われる。具体的には、電断時保留があった場合に該電断時保留の対象となる特別図柄の先読み演出禁止設定が行われる。

【1011】

図85に戻る。

【1012】

次に、周辺制御MPU4150aは、ステップS1402の処理で読み出したコマンドが特図変動パターンコマンドである場合に（ステップS1403にてYes）、不明カウント処理を実行する（ステップS1460）。その後、周辺制御基板4140の変動表示パターン格納領域（RAM）に特図変動パターンコマンドを記憶するとともに、変動パターン受信フラグをセットし（ステップS1404）、受信コマンド解析処理を終了する。

30

【1013】

ここで、図87を参照して、不明カウント処理（ステップS1460）について説明する。不明カウント処理は、不明保留の消化によって先読み禁止を解除する（不明フラグをクリアする）か否かを判定する処理である。具体的には、変動開始対象の特別図柄の不明カウントを減算して不明保留の消化判定（先読み演出禁止の解除判定）を行い、消化された場合には不明フラグ（先読み演出禁止）を解除する。

【1014】

周辺制御MPU4150aは、まず、変動開始対象の特別図柄の不明フラグがセットされているか否かを判定する（ステップS1461）。そして、対象特図の不明フラグがセットされていない場合には（ステップS1461にてNo）、不明カウント処理を終了する。

40

【1015】

一方、周辺制御MPU4150aは、対象特図の不明フラグがセットされている場合には（ステップS1461にてYes）、対象特図の不明カウントを1減算更新し（ステップS1462）、更新後の対象特図の不明カウントが「0」であるか否かを判定する（ステップS1463）。そして、不明カウントが「0」でない場合は（ステップS1463にてNo）、不明カウント処理を終了する。一方、不明カウントが「0」である場合は（ステップS1463にてYes）、対象特図の不明フラグをクリア解除して（ステップS

50

1464)、不明カウント処理を終了する。

【1016】

このように、不明カウント処理では、不明カウントの値と不明保留が消化されるまでの変動回数(不明保留情報受信時の保留球数)とを関連付けて連動させ、不明保留の有無を示す不明カウントの値が「0」になった場合に不明フラグを解除する。これにより、後述の特図先読み実行判定処理(図85のステップS1470、図88)において、不明フラグの状態から先読み禁止状態か否かを判定可能にし、発生した保留の先読み演出実行の可否を判定することができるようにしている。

【1017】

図85に戻る。

10

【1018】

ところで、変形例2では、電断時保留に限らず、主制御基板4100から先読み無の先読み時特別図柄1(2)記憶先読みコマンドを受信した場合の保留を「不明保留」として扱う。したがって、不明保留の発生による不明フラグの設定(先読み演出禁止設定)は、電源投入時だけでなく、電源投入後に発生する保留(上始動口2101及び下始動口2102への遊技球入賞)の先読みコマンド受信時にも行われる。

【1019】

周辺制御MPU4150aは、ステップS1402の処理で読み出したコマンドが始動口入賞発生時の保留球数と発生した保留の先読み情報の有無を示す先読み時特別図柄1(2)記憶先読みコマンドである場合に(ステップS1469にてYes)、特図先読み実行判定処理を実行する(ステップS1470)。特図先読み実行判定処理では、受信したコマンドの先読み情報の有無に応じて特別図柄別の不明フラグの設定(先読み演出禁止設定)をしたり、先読み情報及び不明フラグの状態に応じて先読み演出実行フラグの設定をしたりする。

20

【1020】

ここで、図88を参照して特図先読み実行判定処理についての詳細を説明する。周辺制御MPU4150aは、まず、受信した先読み時特別図柄1(2)記憶先読みコマンドが特別図柄1を対象としたコマンドか否かを判定する(ステップS1471)。そして、特別図柄1のコマンドであった場合は(ステップS1471にてYes)、該コマンドが「先読み有」であるか否かを判定する(ステップS1472a)。具体的には、受信した先読み時特別図柄1記憶先読みコマンドのモード値の先頭が「1」であるか否かを判定する。

30

【1021】

そして、周辺制御MPU4150aは、受信した先読み時特別図柄1記憶先読みコマンドが「先読み有」でない場合には(ステップS1472aにてNo)、その他の先読みコマンド(先読み時図柄種別先読みコマンド、先読み時変動パターン先読みコマンド、先読み時変動タイプ先読みコマンド、先読み時変動振分テーブル情報コマンド)が主制御基板4100から送信されない不明保留なので、特1先読み演出を禁止する特1不明フラグをセットし(ステップS1473a)、このときの先読み時特別図柄1記憶先読みコマンドの保留球数を特1不明カウントにセットして(ステップS1474a)、特図先読み実行判定処理を終了する。なお、すでに特1不明フラグが設定されている場合にはステップS1473aの処理でセット状態を確認するとともに、ステップS1474aの処理で特1不明カウントの値を新たな保留球数の値に書き換える処理を行う。常に記憶順の新しい不明保留の消化が先読み演出禁止の解除条件となるように更新する。

40

【1022】

一方、周辺制御MPU4150aは、受信した先読み時特別図柄1記憶先読みコマンドが「先読み有」である場合には(ステップS1472aにてYes)、その他の先読みコマンドが主制御基板4100から送信されているので、そのうちの先読み時変動振分テーブル情報コマンドとして「6903H」(曖昧コマンド)を受信しているか否かを判定する(ステップS1475a)。これは、前述の変形例1の受信コマンド解析処理(図83

50

)のステップS1441の処理と同じである。そして、曖昧コマンドを受信している、すなわち、「6903H」の先読み時変動振分テーブル情報コマンドを受信している場合には(ステップS1475aにてYes)、特図先読み実行判定処理を終了する。

【1023】

また、周辺制御MPU4150aは、曖昧コマンドを受信していない、すなわち、「03H」以外のモード値の先読み時変動振分テーブル情報コマンドを受信している場合には(ステップS1475aにてNo)、特1不明フラグがセットされているか否かを判定する(ステップS1476a)。そして、特1不明フラグがセットされている場合には(ステップS1476aにてYes)、特1先読み演出実行禁止中なので、特図先読み実行判定処理を終了する。

10

【1024】

また、周辺制御MPU4150aは、特1不明フラグがセットされていない場合には(ステップS1476aにてNo)、特1先読み演出実行許可中なので、特1先読み演出の実行を指示する特図先読み演出実行フラグをセットし(ステップS1477a)、特図先読み実行判定処理を終了する。特図先読み演出実行フラグが設定されると、周辺制御MPU4150aは、周辺制御部定常処理(図42)において実行する特図先読み演出制御処理(ステップS1027、図70)において、特図先読み演出を実行するために必要な設定を行う。

【1025】

なお、ステップS1471の処理において、受信した先読み時特別図柄1(2)記憶先読みコマンドが特別図柄1を対象としていない、すなわち特別図柄2を対象としたコマンドである場合(ステップS1471にてNo)に実行されるステップS1472b~ステップS1477bの処理は、前述の特別図柄1を対象としたステップS1472a~ステップS1477aの処理から対象を特別図柄2に変えたものである。

20

【1026】

特図先読み実行判定処理では、先読み無の先読み時特別図柄1(2)記憶先読みコマンドを受信した場合は対象の特別図柄の不明フラグをセットし、対応する不明保留が消化されるまで該対象の特別図柄の先読み演出を禁止する。したがって、先読み有の先読み時特別図柄1(2)記憶先読みコマンドを受信しても対象の特別図柄の不明フラグがセットされている間は、先読み演出を実行しない。また、受信した先読み時変動振分テーブル情報コマンドが曖昧コマンドの場合も、先読み演出を実行しない。

30

【1027】

このように、変形例2の先読み演出禁止制御では、電源投入時に復電情報として受信する電断時の保留を「不明保留」とし、復電しても先読み演出の実行対象としない。また、不明保留がある場合(すなわち先読み情報(特定遊技情報)が送信されず周辺制御MPU4150aが先読み判定結果を特定不能な保留がある場合)に、該不明保留が消化されるまで対象の特別図柄における先読み演出を行わない。そして、不明保留が消化されれば、先読み演出を許可する。このため、電断時の保留(不明保留)が復電後の先読み演出に影響を与えることがない。また、不明保留数に応じて特別図柄毎に先読み演出の禁止期間を設定するので、より適切な先読み演出禁止制御を実行することができる。よって、先読み演出効果及び遊技の興趣低下を抑制することができる。

40

【1028】

また、主制御基板4100から先読み無の先読み時特別図柄1(2)記憶先読みコマンドを受信した場合も対応する保留を「不明保留」とし、該不明保留が消化されるまで対象の特別図柄における先読み演出を禁止するので、この先読み演出禁止制御を前述の主制御基板4100による状態移行時の先読み判定禁止制御とともに実行することで、より適切な先読み演出を遊技者に提供することができる。例えば、前述の状態移行時において時短状態から非時短状態に移行する際、時短状態の維持回数が残りの変動以下になった場合は、主制御MPU4100aは先読み判定を禁止する。このため、先読み判定禁止期間に発生した特別図柄2保留は先読み判定されず、不明保留として周辺制御MPU4150aに

50

認識される。したがって、残り4変動の時短状態中に発生した特別図柄2保留(上限4個)が消化されるまでは、状態移行後の非時短状態において特別図柄2における先読み演出が禁止となる。そして、特別図柄2優先消化のパチンコ遊技機1においては状態移行後、特別図柄1より先に不明保留の特別図柄2が消化される。このように、移行状態直前4変動中に発生した保留を主制御基板4100側で先読み判定の対象とせず、周辺制御基板4140側でも該保留が消化されるまでは先読み演出可能な保留を受け取っても先読み演出の対象としないことで、確実に不具合が生じやすい期間の先読み演出の実行を禁止することができる。なお、状態移行後の非時短状態で発生する保留は主に特別図柄1保留である。このとき、先読み演出禁止制御は、特別図柄毎に実行されるので、特別図柄2保留に対するものである。したがって、非時短状態における特別図柄1側の先読み演出の実行を妨げない。

10

【1029】

また、変形例2において、電断時保留以外の不明保留に対する先読み演出禁止制御は、保留数の変化があったタイミングで行われる。具体的には、先読み演出禁止は、先読み無の先読み時特別図柄1(2)記憶先読みコマンド(不明コマンド)を受信したタイミングで開始され、該不明コマンドに対応する不明保留が消化されて変動開始するタイミングで解除される。このように、保留記憶エリア内に不明保留が発生したときに先読み演出が禁止され、最後の不明保留が消化されると同時に先読み演出が許可される。よって、より正確な先読み演出禁止制御を実行することができ、先読み演出効果及び遊技興趣の低下を抑制することができる。

20

【1030】

また、変形例1でも述べたように、電源投入時の先読み演出禁止制御はRAMクリア時を対象としなくてもよい。この場合は、前述の投入時不明フラグ設定処理(図86)においてS1451の処理の前に、RAMクリアコマンドの受信を確認する判定処理を追加し、RAMクリアコマンド受信時(RAMクリア時)はその後の処理を実行せず、投入時不明フラグ設定処理を終了すればよい。通常、周辺制御基板4140は、RAMクリアコマンドを受信してはいるが、RAMクリア時と電源投入時との制御を共通化するため受信コマンド記憶領域4150cacから読み出していない。このように、RAMクリア時は先読み演出を許可するように制御することで、不要な先読み演出禁止を排除することができ、遊技の興趣低下を抑制するとともに適切な先読み演出を提供することができる。

30

【1031】

また、変形例1及び変形例2では、発生した先読み有りの保留に対しては、曖昧コマンド(リーチ又は非リーチ振り分けテーブルを示すモード値「03H」の先読み時変動振分テーブル情報コマンド)を受信している場合に、先読み演出の対象としないが、これに限らない。例えば、変形例2において、高確率状態において非特定当り(小当り)となる保留の発生を契機に先読み演出を禁止してもよい。具体的には、前述の特図先読み実行判定処理(図88)において、先読み有の先読み時特別図柄1記憶先読みコマンドを受信した場合に(ステップS1472aにてYes)、小当り(モード値「50H」)の図柄種別先読みコマンド(ステータス値「66H」)を受信したか否かを判定する処理と、受信した場合に現在の確率状態が高確率状態であるか否かを判定する処理とを追加実行し、コマンド受信かつ高確率状態である場合にはステップS1473a及びステップS1474aの処理を実行すればよい。ここで、先読み時の段階では主制御基板4100から小当りの種別情報は周辺制御基板4140に送信されない。小当り種類の中には高確率状態を低確率状態(通常確率状態)に戻してしまうものも含まれる。このような低確率状態への移行を誘発する小当りとなる保留が発生した後も先読み演出を行ってしまうと、該小当り保留の後に発生し、高確率状態での先読み時に大当り判定となった保留が、該小当りを契機に移行した低確率状態での変動開始時にはずれ判定となる事象が起こり得る。このとき先読み演出で当り確定演出が行われてしまうと実際の変動結果(はずれ)は遊技者の期待を著しく落胆させるだけでなく、遊技演出への不信感を招いてしまう虞がある。そこで、先読み有の先読みコマンドを受信しても、小当りの図柄種別先読みコマンド「6650H」を

40

50

高確率状態において受信している場合には、該小当りの結果が判定する変動開始時（保留消化）まで先読み演出を禁止する。これにより、実際の変動結果に対して過度な（間違った）先読み演出が実行されることによる遊技の興趣低下や遊技者の演出への不信感を招くことを防止することができるとともに、先読み演出の信頼度を上げることができる。

【 1 0 3 2 】

[1 9 - 2 - 3 . 大当り遊技開始時（先読み情報クリア）]

ところで、大当り中に発生する保留は、主制御MPU4100aによって先読み判定が実行されないため先読み演出が禁止されるが、大当り開始時に既に発生して記憶されている保留は、発生時の遊技状態に応じた先読み判定により先読み情報を有しており、周辺制御MPU4150aは先読み演出可能である。しかしながら、大当り開始時の保留の消化（変動開始）される大当り後の遊技状態は、先読み判定時の遊技状態とは異なる（変動パターンテーブルが異なる）可能性があるため、大当り開始時の保留に対して適切な先読み演出とならない虞がある。そこで、周辺制御MPU4150aは、大当り開始時の保留について、主制御基板4100から受信した先読みコマンドの保留情報を保持する一方、該保留情報に基づいて設定していた先読み演出情報を大当り開始時にクリアすることで、適切な先読み演出が行われぬ不具合発生を未然に防止する。以下、図89及び図90を参照して、周辺制御MPU4150aによる制御処理を説明する。

10

【 1 0 3 3 】

図89は、大当り表示処理の一例を示すフローチャートである。大当り表示処理は、前述の演出制御処理（図49）において実行される処理（ステップS1700）である。

20

【 1 0 3 4 】

周辺制御MPU4150aは、まず、大当り開始コマンドに応じて大当りオープニング表示処理を実行する（ステップS1710）。次に、大入賞口2003が開放されることを遊技盤側液晶表示装置1900に示す表示や、大当り遊技状態中の表示演出（例えば、ラウンド表示等）を行う大当り中表示処理を実行する（ステップS1720）。その後、大当り遊技状態の終了演出を行う大当りエンディング表示処理を実行し（ステップS1730）、処理選択フラグを「0」に更新したのち（ステップS1740）、大当り表示処理を終了する。

【 1 0 3 5 】

図90は、大当りオープニング表示処理の一例を示すフローチャートである。大当りオープニング表示処理は、前述の大当り表示処理（図89）において実行される処理（ステップS1710）である。

30

【 1 0 3 6 】

周辺制御MPU4150aは、まず、開始フラグがセットされているか否かを判定する（ステップS1711）。開始フラグは、前述の受信コマンド解析処理（図48）のステップS1411の処理において主制御基板4100から送信された大当りオープニングコマンドを受信した場合に設定されるフラグである。そして、開始フラグがセットされていない場合には（ステップS1711にてNo）、大当りオープニング表示処理を終了する。

【 1 0 3 7 】

一方、周辺制御MPU4150aは、開始フラグがセットされている場合は（ステップS1711にてYes）、周辺制御RAM4150c内のスケジュールデータ記憶領域4150cae（所定の記憶領域）から先読みコマンドに対応する演出情報（事前報知態様）をクリアする（ステップS1712）。スケジュールデータ記憶領域4150caeには、主制御基板4100から受信したコマンドに対応する各種スケジュールデータが設定される記憶領域であり、周辺制御MPU4150aはスケジュールデータ記憶領域4150caeに記憶されている演出情報に基づいて演出制御を行っている。したがって、周辺制御MPU4150aは、所定の記憶領域に先読み演出情報（事前報知態様）を特定可能に設定する機能（事前報知態様特定可能設定手段）と、大当り遊技の実行を条件に当該事前報知態様を特定不能に設定する機能（事前報知態様特定不能設定手段）とを兼ね備えて

40

50

いる。ここでクリアされる演出情報は、先読みコマンドを受信したときの演出モードや演出パターン選択テーブルに基づいて設定されたものである。

【1038】

次に、周辺制御MPU4150aは、再度、今回の大当りを契機に切り替え設定される演出モードや演出パターン選択テーブルに基づいて先読みコマンドに対応する演出情報をスケジュールデータ記憶領域4150caeに設定する(ステップS1713)。

【1039】

続いて、周辺制御MPU4150aは、開始フラグをクリアして(ステップS1714)、ファンファーレ演出といったオープニング表示を設定する表示設定処理を実行したのち(ステップS1715)、大当りオープニング表示処理を終了する。その後、アタッカ
10 ユニット2100の大入賞口2103の開放時に主制御基板4100から送信される大当り図柄表示コマンドを受信すると、次の大当り中表示処理(図89のステップS1720)を実行する。

【1040】

このように、大当りオープニング表示処理では、大当り開始を表す演出表示が行われるとともに、大当り開始時に記憶されている保留の先読み演出情報が保留発生時の遊技状態に応じたものから大当り遊技状態に応じたものに書き換えられる。具体的には、例えば、周辺制御MPU4150aは、保留発生時に通常確率状態のもと選択していた先読み演出
20 情報を削除し、大当りを契機に切り替えられる高確率状態のもとで再度先読み演出情報を選択し直す。また、ステップS1712の演出情報クリア処理の対象となるのは先読み演出情報であって、主制御基板4100から受信した先読みコマンドの保留情報(保留球数、先読み有無、図柄種別、変動パターン、変動タイプ、振り分けテーブル)は保持するので、次のステップS1713の演出情報設定処理で該保留情報に基づく演出情報を再設定可能である。なお、再設定のタイミングは、大当り開始時に限らない。例えば、大当りラウンド確定演出までに再設定されていればよい。これにより、大当り開始時の保留に対して状況に合わせた適切な先読み演出を実行することができ、先読み演出効果及び遊技の興趣の低下を抑制することができる。

【1041】

なお、前述の演出情報クリア処理(ステップS1712)の対象は、大当り開始時に記憶されている保留に限らない。主制御基板4100から先読み有の先読み時特別図柄1
30 (2)記憶先読みコマンドを受信し、その他の先読みコマンドを受信している場合であっても、異常な保留数の変化(前回受信時は保留数情報0個であったのに今回受信の保留数情報が4個に増加している等)が生じたときは、このとき記憶されている保留の演出情報をクリアするようにしてもよい。異常判定条件を設けて、成立したときに記憶されている保留を演出情報クリア処理(ステップS1712)の対象とすれば、該保留に対する先読み演出の不具合を事前に防止することができ、適正な先読み演出の提供につながる。

【1042】

なお、前述した周辺制御基板側で行う特図先読み演出を実行しない制御は、主制御基板側で特図先読み判定を行わない制御としてもよい。

【1043】

[20. 演出モード移行]

ところで、前述の受信コマンド解析処理(図48、図83、図85)では、ステップS1402の処理にて読み出したコマンドが特図変動パターンコマンドであった場合に(ステップS1403にてYes)、ステップS1404の処理で変動パターン受信フラグが
40 セットされる。そして、変動パターン受信フラグがセットされた場合に、装飾図柄の変動表示を含む特図同調演出を開始するための装飾図柄変動開始処理(図52)が行われる。そして、周辺制御MPU4150aは、複数のうち遊技状態に対応する演出モードに基づいて、主制御基板4100から受信した変動パターンや当落情報に対応する演出パターン(装飾図柄の停止図柄、リーチ演出の種類、予告演出の実行可否の判定、予告演出態様、延長演出の有無など)を決定し、特図同調演出として該演出パターンの演出を実行する。
50

【 1 0 4 4 】

具体的に、図 9 1 を参照して、時短回数が 6 4 回付与された確変時短状態における演出遷移の一例を説明する。図 9 1 は、確変時短状態における演出遷移の一例を示す図である。遊技状態が確変時短状態に突入すると、時短回数 1 回 ~ 3 0 回までは特定 A 演出モードの特図同調演出（時短時演出）が実行され、時短回数 3 1 回以降は特定 B 演出モードの特図同調演出（確変確定演出）が実行される。特定 A 演出モードの特図同調演出では、時短回数が 1 0 回、2 0 回、3 0 回となる変動において時短状態が継続されるか否かの継続演出が実行され、その他の変動では通常演出が実行される。

【 1 0 4 5 】

このとき、主制御 M P U 4 1 0 0 a は、時短回数を管理し、該時短回数に応じた変動パターン（通常演出パターン、継続演出パターン、確変確定演出パターン）を変動パターンコマンドに設定する。具体的には、主制御 M P U 4 1 0 0 a は、時短回数（時短状態における抽選遊技実行回数）に応じて、まず、複数設けられたテーブルから一のテーブルを選択する。このとき、時短回数に応じて選択されるテーブルが異なる。そして、選択したテーブルから抽選遊技に応じた変動パターン（遊技パターン）を選択する。図 9 1 に示すように、確変時短状態において時短回数 1 ~ 9 回、1 1 回 ~ 1 9 回、2 1 回 ~ 2 9 回となる変動パターンは通常演出パターンが設定されるテーブルから選択され、時短回数 1 0 回、2 0 回及び 3 0 回となる変動パターンは継続演出パターンが設定されるテーブルから選択され、時短回数 3 1 回以降となる変動パターンは確変確定演出パターンが設定されるテーブルから選択される。また、継続演出パターンには、時短状態が継続する成功演出パターンと、時短状態が終了する失敗演出パターンとが設けられている。したがって、周辺制御 M P U 4 1 5 0 a は、自身が時短回数（変動回数）を管理していなくても受信した変動パターンに従うことで時短回数（変動回数）に対応した演出を決定、実行することが可能である。これにより、周辺制御 M P U 4 1 5 0 a は、電断時など周辺制御基板 4 1 4 0 側のデータがクリアされても復電時に適切な演出を実行することが可能である。なお、各演出の演出態様は、周辺制御 M P U 4 1 5 0 a によって設定される演出モードによって異なる。図 9 1 では、周辺制御 M P U 4 1 5 0 a は、時短回数 1 ~ 3 0 回では特定 A 演出モードにおける演出態様を選択し、時短回数 3 1 回以降は特定 B 演出モードにおける演出態様を選択する。

【 1 0 4 6 】

以下に、図 9 2 を参照して、演出の決定だけでなく、演出モードの移行も主制御 M P U 4 1 0 0 a から送信される変動パターンコマンドに基づいて実行される演出モード移行処理について説明する。

【 1 0 4 7 】

図 9 2 は、周辺制御 M P U 4 5 0 a によって実行される演出モード移行処理の一例を示すフローチャートである。演出モード移行処理は、例えば、前述の装飾図柄変動開始処理（図 4 6）において主制御基板 4 1 0 0 から変動開始時に送信される変動パターンコマンドを受信したときに実行される。なお、演出モードの移行は、前述の図 9 1 の特定 A 演出モードから特定 B 演出モードへの移行を例とする。

【 1 0 4 8 】

周辺制御 M P U 4 1 5 0 a は、まず、演出モードが特定 A 演出モード中であるか否かを判定する（ステップ S 1 7 5 1）。ここで、特定 A 演出モードとは、時短状態であって所定回数毎に継続演出（成功 or 失敗）が実行され、継続成功演出が 3 回実行されることを特定 B 演出モードへの移行条件とする演出モードである。周辺制御 M P U 4 1 5 0 a は、現在、特定 A 演出モードでない場合には（ステップ S 1 7 5 1 にて N o）、演出モード移行処理を終了する。

【 1 0 4 9 】

そして、周辺制御 M P U 4 1 5 0 a は、現在、特定 A 演出モードである場合には（ステップ S 1 7 5 1 にて Y e s）、主制御基板 4 1 0 0 から継続演出パターンのうち成功演出パターンを示す成功コマンド（変動パターンコマンド）を受信したか否かを判定する（ス

10

20

30

40

50

テップ S 1 7 5 2)。そして、成功コマンドを受信していない場合には (ステップ S 1 7 5 2 にて No)、演出モード移行処理を終了する。

【 1 0 5 0 】

一方、周辺制御 M P U 4 1 5 0 a は、成功コマンドを受信した場合には (ステップ S 1 7 5 2 にて Yes)、成功回数のカウントを 1 加算更新する (ステップ S 1 7 5 3)。そして、更新後の成功回数が 3 回になったか否かを判定する (ステップ S 1 7 5 4)。成功回数が 3 でない場合には (ステップ S 1 7 5 4 にて No)、演出モード移行処理を終了する。成功回数が 3 である場合には (ステップ S 1 7 5 4 にて Yes)、演出モードを特 A 演出モードから特 B 演出モードに移行する (ステップ S 1 7 5 5)。その後、演出モード移行処理を終了する。なお、成功回数のカウントは、特 A 演出モード中に加算可能とし、特 A 演出モード終了時にカウントクリアされるものとする。

10

【 1 0 5 1 】

このように、周辺制御 M P U 4 1 5 0 a は、主制御 M P U 4 1 0 0 a から所定回数の特定変動パターンコマンドを受信したときに演出モードを切り替え、主制御 M P U 4 1 0 0 a から受信する変動パターンコマンドに応じて特定遊技状態 (ここでは時短状態) における変動回数を把握していなくても一連の演出モード (特定 A 演出モード) における遷移演出 (通常演出、継続成功演出、継続失敗演出) を適宜決定することが可能である。周辺制御 M P U 4 1 5 0 a は、常に遊技情報がバックアップされている主制御基板 4 1 0 0 側から受信するコマンドに基づいて適切な演出を決定可能なので、電断時など周辺制御基板 4 1 4 0 側のデータがクリアされても復電時に該適切な演出を実行することが可能である。

20

【 1 0 5 2 】

[2 1 . 特図先読み演出の切替制御]

ここでは、特図先読み演出が実行されている間に、新たに大当りの期待度の高い始動記憶が発生した場合に、先行して実行されている特図先読み演出を、新たに発生した始動記憶に基づく特図先読み演出に切り替える (上書きする) 制御について説明する。なお、ここまでの説明と重複する内容については記載を省略する。

【 1 0 5 3 】

[2 1 - 1 . 主制御基板側の制御 (特図先読み演出の切替制御)]

記憶先読み処理 (図 2 4) にて説明したように、本実施形態では、遊技球が始動入賞したときに先読み判定禁止期間でなければ、特図先読み演出を実行するために必要なコマンド (特別図柄保留数指定コマンド、特図変動パターンコマンド等) を送信する。特図先読み演出の切替制御を実行する場合であっても、図 2 4 に示した記憶先読み処理と同様に、先読み判定禁止期間であるか否かを判定することで特図先読み演出の実行可否を判定し、特図先読み演出の実行に必要なコマンドを生成し、周辺制御基板 4 1 4 0 に送信する。このように、主制御基板 4 1 0 0 は、始動入賞後、最初に特図先読み演出の実行可否を判定する第 1 の先読み判定手段をなしている。

30

【 1 0 5 4 】

[2 1 - 2 . 周辺制御基板側の制御 (特図先読み演出の切替制御)]

周辺制御基板 4 1 4 0 は、主制御基板 4 1 0 0 から特図先読み演出を実行するためのコマンドを受信すると、コマンドの内容や特図先読み演出の実行状況に基づいて特図先読み演出を実行する。

40

【 1 0 5 5 】

また、本実施形態の遊技機では、前述した保留表示を変化させる通常先読み演出など、期待度の高い始動記憶を示唆する特図先読み演出の他に、遊技盤側液晶表示装置 1 9 0 0 に表示されている画像の背景を変化させたり (背景先読み演出)、変動パターンに対応する演出とは独立してキャラクタを登場させたりする (キャラクタ先読み演出) などの特図先読み演出が実行可能となっている。背景先読み演出は特定の保留表示を明示して演出を実行しなくてもよく、現在保留されている始動記憶 (実行中の始動記憶を含んでもよい) のいずれかが大当りの期待度が高いことを示すものであってもよい。本実施形態では、先読み対象の保留表示を変化させる先読み演出 (通常先読み演出、連続先読み演出、合わせ

50

て「保留先読み演出」とする)とともに、背景を変化させる背景先読み演出を実行する。背景先読み演出の例については、図97から図99にて後述する。

【1056】

続いて、特図先読み演出を実行するための周辺制御基板4140による制御について説明する。具体的には、特図先読み演出を設定するための特図先読み演出設定処理について説明する。その他の処理については、これまでに説明した処理と共通である。

【1057】

[21-2-1. 特図先読み演出制御処理(特図先読み演出の切替制御)]

図93は、本実施形態の特図先読み演出の切替制御を含む特図先読み演出制御処理の手順を示すフローチャートである。本処理は、図70に示した特図先読み演出制御処理と同様に、周辺制御部電源投入時処理(図42)における周辺制御部定常処理のステップS1027で実行される処理である。

【1058】

特図先読み演出の切替制御を含む特図先読み演出制御処理では、図70に示した保留表示を変更する通常先読み演出を実行するための処理と、変動表示ごとに保留表示の表示態様を変化可能な連続先読み演出を実行するか否かを決定するための処理の他に、背景先読み演出実行するための処理が含まれる。背景先読み演出を実行するための処理では、先行して実行されている背景先読み演出を、新たに発生した始動記憶に基づく背景先読み演出に切り替える(上書きする)ことが可能となっている。以下、具体的な手順について説明するが、図70に示したフローチャートと共通する処理については適宜説明を省略する。

【1059】

演出制御プログラムは、まず、特図先読み演出実行フラグがセットされているか否かを判定する(ステップS2001)。特図先読み演出実行フラグは、前述のように、主制御基板4100から先読み演出コマンドを受信した場合に、受信コマンド解析処理(図42のステップS1022)でセットされる(図48のステップS1408)。特図先読み演出実行フラグがセットされていない場合には(ステップS2001の結果が「No」)、特図先読み演出を実行しないので、特図先読み演出制御処理を終了する。

【1060】

一方、演出制御プログラムは、特図先読み演出実行フラグがセットされている場合には(ステップS2001の結果が「Yes」)、先読み対象の始動記憶に対応する先読み演出コマンドの内容に基づいて、先読み演出の種類及び態様を選択する(ステップS2020)。具体的には、始動記憶の保留表示の表示態様を変更する通常先読み演出、又は、遊技盤側液晶表示装置1900に表示された画像の背景を変更する背景先読み演出のいずれかを選択し、選択された特図先読み演出の演出態様を決定する。

【1061】

次に、演出制御プログラムは、通常先読み演出が選択されたか否かを判定する(ステップS2021)。通常先読み演出が選択された場合には(ステップS2021の結果が「Yes」)、ステップS2005以降の処理を実行する。ステップS2005以降の処理については、図70にて説明したとおりである。なお、図70に示した処理とは、特図先読み演出実行フラグをクリアするタイミングが異なっている。

【1062】

一方、演出制御プログラムは、通常先読み演出が選択されなかった場合(ステップS2021の結果が「No」)、すなわち、背景先読み演出が選択された場合には、実際に背景先読み演出を実行するか否かを判定する(ステップS2022)。実際に背景先読み演出を実行するか否かは、例えば、当該始動記憶に対応する変動パターンの期待度が所定の期待度以上であるか否かを判定する。また、期待度が高い場合に特図先読み演出を実行しやすくするなど、期待度に応じて先読み演出を実行するか否かを抽選するようにしてもよい。

【1063】

なお、特図先読み演出は、基本的には全ての変動パターンにおいて実行することが可能

10

20

30

40

50

であるものの、変動パターンに応じて、実行の可否を判定するための抽選データの割り振りを異ならせている。例えば、通常はずれ変動の場合、保留先読み演出の当選（実行）確率が $1 / 100$ （はずれが $99 / 100$ ）に対して、ノーマルリーチの場合は、 $25 / 100$ （はずれが $75 / 100$ ）、スーパーリーチはずれの場合は、 $50 / 100$ （はずれが $50 / 100$ ）、スーパーリーチ当りの場合は $99 / 100$ （はずれが $1 / 100$ ）となるように設定された抽選テーブルに基づいて決定される。

【1064】

さらに、実際の演出態様（シナリオ）は、別のシナリオテーブルを演出の実行回数に対応させたテーブルに基づいて決定される。例えば、演出回数が2回の場合には、そのシナリオ毎に抽選確率が設定されたテーブルを備える。なお、シナリオテーブルに応じて選択されるシナリオの演出内容、シナリオ数、抽選確率は異なっている。

10

【1065】

図94は、特図先読み演出（保留先読み演出）の演出回数が2回の場合において保留表示の色が変化するシナリオと変動パターンとの関係を説明する図である。各シナリオは、例えば、シナリオ1（青 青）、シナリオ2（青 緑）、シナリオ3（青 赤）、シナリオ4（赤 金色）とし、シナリオ1からシナリオ4の順で期待度の高い特図先読み演出となる。なお、シナリオ4については、大当たり時のみに抽選されるように設定しており、大当たり時専用のシナリオである。また、連続演出回数は2回に限定されるのではなく、例えば、3回以上でもよく、連続演出回数に応じてシナリオと変動パターンとの対応を示す表を用意するようにしてもよい。

20

【1066】

本実施形態では、シナリオ抽選確率が設定されたテーブルに基づいて実行するシナリオを決定する。また、変動パターンとは別に、大当たりの場合には、大当たりの種別に応じてシナリオ抽選用のテーブルを備えていてもよい。なお、変動パターンと大当たり図柄とが一義的に決定されるような場合には、変動パターンに基づいたテーブルのみがあればよく、大当たり種別により決定するテーブルを設ける必要はない。

【1067】

また、保留表示を変化させる特図先読み演出（保留先読み演出）に限定されず、背景先読み演出であっても同様に、抽選テーブルやシナリオテーブルを備える。図95は、背景先読み演出の演出回数が2回の場合におけるシナリオと変動パターンの関係を説明する図である。各シナリオは、例えば、シナリオA（薄曇り 薄曇り）、シナリオB（薄曇り 雨雲）、シナリオC（雨雲 雷雲）、シナリオD（雨雲 晴れ）とし、シナリオAからシナリオDの順で期待度の高い特図先読み演出となる。なお、シナリオDについては、大当たり時のみに抽選されるように設定しており、大当たり時専用のシナリオである。また、連続演出回数は2回に限定されるのではなく、例えば、3回以上でもよく、連続演出回数に応じてシナリオと変動パターンとの対応を示す表を用意するようにしてもよい。

30

【1068】

演出制御プログラムは、背景先読み演出を実行しない場合には（ステップS2022の結果が「No」）、特図先読み演出実行フラグをクリアし（ステップS2027）、本処理を終了する。

40

【1069】

一方、背景先読み演出を実行する場合には（ステップS2022の結果が「Yes」）、演出制御プログラムは、現在、背景先読み演出を実行しているか否かを判定する（ステップS2023）。背景先読み演出を実行しているか否かの判定は、例えば、背景先読み演出の実行が開始（もしくは決定/選択）されたタイミングでフラグを設定し、背景先読み演出が終了したタイミング（例えば、背景先読み演出を実行する始動記憶に基づく変動表示が開始（終了）したタイミング）でクリアするフラグを設け、このフラグに設定された値に基づいて行えばよい。

【1070】

上記フラグの一例としては、先読み演出態様（保留先読みや背景先読み）の期待度毎に

50

フラグ（先読み期待度フラグ）を用意してもよい。例えば、演出態様に応じて大当たりとなる期待度が高・中・低のように異なる場合には、それぞれの期待度に応じた先読み期待度フラグを用意する（例えば、高期待度先読み予告フラグ、中期待度先読み予告フラグ、低期待度先読み予告フラグのようにする）。さらに、期待度に応じてフラグを分けるのではなく、一のフラグに設定される情報に応じて期待度を分けてもよい（例えば、フラグの値が“1”のときは低期待度、“2”のときは中期待度、“3”の時は高期待度のようにする）。これらの例はあくまでも一例を示したに過ぎず、期待度として3種類に限定するものである必要はなく、3種類以上であってもよいし、2種類のみであってもよい。つまり、先読み演出態様（背景先読み）の実行の可否を期待度に応じて判別（判定）ができるものであればよい。

10

【1071】

なお、先読み期待度フラグを設ける場合には、特図先読み演出を切り替えるときに実行中の特図先読み演出の先読み期待度フラグを保持しておき、新たに実行する特図先読み演出のフラグと比較すればよい。例えば、実行中の特図先読み演出の先読み期待度フラグが期待度中の場合には、新たに実行する特図先読み演出の先読み期待度フラグが期待度高であれば新たな特図先読み演出に切り替える。新たに実行する特図先読み演出のフラグとしては、上記のシナリオ毎に設定されるような情報（数値情報等）としてもよい。

【1072】

演出制御プログラムは、背景先読み演出が実行されている場合には（ステップS2023の結果が「Yes」）、実行中の背景先読み演出を、新たに実行する背景先読み演出に切り替えるか否かを判定する（ステップS2024）。

20

【1073】

本実施形態では、新たに実行する背景先読み演出の期待度と、実行中の背景先読み演出の期待度とを比較し、新たに実行する背景先読み演出のほうが期待度が高い場合に背景先読み演出を切り替える。なお、「期待度」は、基本的に特別図柄の変動表示の結果が大当たりとなる期待度であるが、大当たりの種類（図柄）の期待度や大当たり後の遊技状態の期待度としてもよい。さらに、特別図柄の変動表示の結果ではなく、演出としての期待度（例えば、通常はずれ、ノーマルリーチ、SPリーチ等）を含んでもよい。例えば、変動パターン先読みコマンドから変動パターンを特定し、変動パターンに基づいて判定してもよい。具体的には、変動パターンテーブル（図47）の項目に「期待度」を追加して変動パターンごとの期待度をあらかじめ定義しておいてもよいし、実行されるリーチ演出（ノーマルリーチ、SPリーチ等）に対応して期待度を設定してもよい。また、SPリーチのように期待度の高いリーチ演出は変動時間が長いため、変動時間が長いほど期待度が高いと判定してもよい。また、期待度が同じ場合には、いずれの始動記憶を優先してもよく、抽選で決定してもよい。なお、両方とも大当たりになる場合には、大当たり遊技中に特図先読み演出を実行することができないため、実行中の特図先読み演出を優先する。

30

【1074】

また、両方大当たりのように、遊技者が多大な利益を獲得可能となる場合については、単体の先読み抽選では出現することのない、特別な先読み演出表示態様に切り替えるようにしてもよい。期待度については、大当たりのみ限定する必要はなく、大当たりの種類に応じて期待度を分けるものであってもよい。例えば、大当たり遊技のラウンド数や大当たり後の特別抽選の当選確率、遊技者にとって有利な遊技状態（確変状態、時短状態）の継続回数のように、大当たり時における獲得可能な利益量や大当たり後の遊技状態に応じて期待度を分けてもよい。

40

【1075】

さらには、決定されたシナリオ毎に優先度を設け、シナリオ毎に設定された優先度に基づいて判断してもよい。例えば、シナリオ毎に数値情報を設定し、数値が大きくなる程期待度が大きくなるようにする。シナリオ情報をRAMに設定記憶する場合には、数値情報として記憶することから、その値自体で期待度の高低を表すことが可能になる。この数値情報は、例えば、演出態様を決定するための情報（数値）と期待度を示す情報（数値）と

50

が該当し、これらの情報に基づいて数値情報を設定すればよい。この場合、特図先読み演出が終了するまでシナリオの数値情報を保持し、新たに実行する特図先読み演出のシナリオに対応する数値情報と比較することによって、特図先読み演出を切り替えるか否かを判定すればよい。

【 1 0 7 6 】

演出制御プログラムは、実行中の背景先読み演出を継続して新たな背景先読み演出に切り替えない場合には（ステップ S 2 0 2 4 の結果が「No」）、特図先読み演出実行フラグをクリアし（ステップ S 2 0 2 7）、本処理を終了する。この場合には、実行中の特図先読み演出が中断されることなく継続して実行されることになる。

【 1 0 7 7 】

一方、実行中の背景先読み演出を新たな背景先読み演出に切り替える場合には（ステップ S 2 0 2 3 の結果が「Yes」）、演出制御プログラムは、実行中の背景先読み演出の設定情報を新たな背景先読み演出を実行するために初期化する（ステップ S 2 0 2 5）。なお、実行中の背景先読み演出が最後まで実行された場合にも当該背景先読み演出の設定情報が初期化される。設定情報の初期化のタイミングは、例えば、実行中の背景先読み演出に係る始動記憶が消化されるタイミングなどである。

【 1 0 7 8 】

演出制御プログラムは、実行中の背景先読み演出の設定情報を初期化した後（ステップ S 2 0 2 5）、又は、背景先読み演出が実行中でない場合には（ステップ S 2 0 2 3 の結果が「No」）、背景先読み演出設定処理を実行する（ステップ S 2 0 2 6）。なお、複数の背景先読み演出を並行して実行することはできないため、背景先読み演出設定処理で無条件に背景先読み演出の設定情報を初期化するようにしてもよい。最後に、演出制御プログラムは、特図先読み演出実行フラグをクリアし（ステップ S 2 0 2 7）、本処理を終了する。

【 1 0 7 9 】

なお、ステップ S 2 0 2 5 の処理で、実行中の背景先読み演出の設定情報を初期化して新たな背景先読み演出を実行するのではなく、実行中の背景先読み演出に継続して新たな背景先読み演出を実行するようにしてもよい。このとき、背景先読み演出が継続（延長）したことを遊技者が認識できるようにしてもよいし、認識できないように（認識しにくく）してもよい。例えば、背景先読み演出が継続（延長）したことを遊技者が認識できなければ期待度の高い状態が長く継続していると感ずるため、期待感を長く維持させることができる。このとき、もともと実行されていた特図先読み演出に対応する始動記憶の変動表示がはずれとなった後でも期待度の高い状態維持され、さらに、後に実行される変動表示において、より期待度の高い変動パターンに基づく演出が実行されるため、遊技者を落胆させにくくすることができる。

【 1 0 8 0 】

また、特図先読み演出が切り替えられた場合に、切り替えられたことを報知する演出を実行するようにしてもよい。例えば、特図先読み演出の切り替え時に通常の演出では実行されない演出（表示・音・発光・駆動体等）を実行することによって遊技者が認識できるようにしてもよい。さらに、特図先読み演出の切り替えが発生することを示唆する演出を実行してもよい。この場合、特図先読み演出の切り替えを行うと判定した後の変動開始時に当該演出を実行するのではなく、切り替えが発生しても、実行中の特図先読み演出を継続しつつも、実行中の先読み演出を認識できる程度の演出（画面フラッシュ、表示画面の周囲のみ色が異なる、装飾図柄自体が変化（色、形状）する、サブリミナル的な演出等）を実行し、遊技者に特図先読み演出の切り替えが発生したことを認識できる程度の演出であればよい。

【 1 0 8 1 】

本実施形態では、通常先読み演出は、複数の始動記憶に対して並行して実行可能であるが、背景先読み演出は並行して実行不可能となっている。そこで、ステップ S 2 0 2 1 の処理は、通常先読み演出を実行するか否かではなく、並行して実行可能な先読み演出であ

10

20

30

40

50

るか否かを判定するようにしてもよい。例えば、並行して実行可能な先読み演出を第1グループ、並行して実行不可能な先読み演出を第2グループとし、ステップS2020の処理で選択された先読み演出が第1グループに属するか、第2グループに属するかによって処理を分岐させるようにしてもよい。なお、並行して実行可能な先読み演出であっても、実行中の先読み演出を新たに発生した始動記憶に基づく先読み演出に切り替える（上書きする）ようにしてもよい。

【1082】

また、背景先読み演出と通常先読み演出（保留先読み演出）とを同時に実行してもよい。図96は、背景先読み演出と通常先読み演出（保留先読み演出）とを同時に実行可能な特図先読み演出制御処理の手順を示すフローチャートである。

10

【1083】

背景先読み演出と保留先読み演出とを同時に実行する場合には、ステップS2020の処理で、通常先読み演出又は背景先読み演出、若しくはその両方を選択可能とする。この点で図93に示した特図先読み演出制御処理のステップS2020の処理と相違する。さらに、図93のステップS2021の処理が削除され、保留先読み演出の設定処理の完了後、背景先読み演出の設定処理を実行する。すなわち、ステップS2011の処理の後、ステップS2022からステップ2026までの処理を実行すればよい。

【1084】

また、特定の状態に限り、複数の通常先読み演出を並行して実行するようにしてもよい。例えば、先行して実行されている通常先読み演出が新たに実行される通常先読み演出よりも期待度が低い場合に限り、複数の通常先読み演出を並行して実行するようにしてもよい。

20

【1085】

また、受信した特別図柄保留コマンドに含まれる特図先読み演出の実行可否を示す情報と、周辺基板側で記憶している現在の遊技状態（ここでいう遊技状態とは、確変、時短に限定されず、変動中、リーチ中、大当たり中（オープニング、エンディング、大入賞口作動中等）、客待ち中等のゲームに係るいずれかの状態が該当する）との整合性に基づいて、いずれを優先して特図先読み演出を実行するか否かを判断してもよい。特別図柄保留コマンドを優先する場合には、遊技状態にかかわらず特別図柄保留コマンドに含まれる特図先読み演出の実行可否を示す情報を優先し、遊技状態（確率状態や実行中の特図先読み演出など）を優先する場合には、特別図柄保留コマンドに特図先読み演出の実行を許可する情報が含まれていても特図先読み演出を実行しないようにしてもよい。

30

【1086】

また、特別図柄保留コマンドに特図先読み演出の実行を許可する情報が含まれていても特図先読み演出を実行しない場合には、例えば、専用の先読み抽選テーブル（不一致専用テーブル）を設け、当該不一致専用テーブルに基づいて特図先読み演出の実行可否を抽選するようにしてもよい。このとき、この不一致専用テーブルでは、通常態様（特図先読み演出が実行されていない状態）に戻すシナリオを選択する確率が高くなるように設定されており、その他、段階的に期待度が低くなるように演出態様が変化したり、通常の特図先読み演出では実行されない態様の演出が実行されたりする。なお、特別図柄保留コマンドに含まれる特図先読み演出の実行可否を示す情報と、周辺基板側で記憶している現在の遊技状態とが整合しない場合には、遊技者に誤解を与えないように、強制的に通常の演出態様に戻してもよい。

40

【1087】

また、受信した特別図柄保留コマンドに含まれる特図先読み演出の実行可否を示す情報と、遊技状態との整合性が合わない場合には、プログラムのバグや静電気ノイズ等の誤動作の可能性があるために、単に特図先読み演出の実行をしないように制御するよりも通常時には実行されえない演出を実行することによって異常の発生を発見しやすくすることが可能となり、開発時におけるデバッグ、耐久試験等の遊技機検査に役立てることができる。

50

【 1 0 8 8 】

以上のように、周辺制御基板 4 1 4 0 は、主制御基板 4 1 0 0（第 1 の先読み判定手段）によって特図先読み演出の実行可否が判定された後に、遊技状態や他の始動記憶などに基づいて特図先読み演出の実行可否や演出内容を判定可能な第 2 の先読み判定手段をなしている。

【 1 0 8 9 】

[2 1 - 3 . 演出例]

続いて、以上説明した制御によって実行される特図先読み演出（背景先読み演出）の具体例について説明する。図 9 7 は、本実施形態における特図先読み演出（背景先読み演出）の一例を示す図である。図 9 7 で説明する特図先読み演出は背景が変化する背景先読み演出であり、期待度に応じて所定のタイミングで背景がさらに変化することが可能となっている。以下、背景先読み演出の具体例について図 9 7 を参照しながら説明する。

10

【 1 0 9 0 】

図 9 7（A）は、背景先読み演出が実行される前の状態を示しており、装飾図柄（特別図柄）1 9 1 0 の変動表示が終了し、特別図柄が確定した時点を示している。図 9 7（A）に示す状態では、特別図柄 1 の始動記憶が 4 個分保留されている。

【 1 0 9 1 】

特別図柄の停止後、保留されていた始動記憶が消化され、特別図柄の変動表示が開始される。そして、図 9 7（B）に示すように、背景先読み演出が開始された状態を示している。このとき、背景先読み演出の対象となる始動記憶は保留されている 3 個の始動記憶のいずれかである。背景先読み演出が開始されたタイミングで特図先読み演出の対象となる始動記憶を遊技者が特定できるようにしてもよいし、背景先読み演出の対象となっている始動記憶が消化されるタイミングで報知するようにしてもよい。なお、背景先読み演出の対象となっている始動記憶では期待度の高い変動パターンが選択されていようにすれば、装飾図柄の変動表示中（例えば、リーチ発生時）に当該変動が背景先読み演出の対象となっていることを遊技者が把握することができる。

20

【 1 0 9 2 】

本実施形態の背景先読み演出では、背景に雲が出現する。また、背景先読み演出による背景の変化が段階的に進行するように構成されており、出現した雲が段階的に変化する。背景（雲）が変化するパターンは、大当りの期待度に応じて決定するようにしてもよい。具体的には、装飾図柄の変動が停止し（図 9 7（C））、保留された始動記憶が消化され、次の変動が開始されると、図 9 7（D）に示すように、雲の色が濃くなることで雨雲に変化する。その後、図 9 7（E）に示すように、雷雲に変化し、さらに雷が発生して大嵐となる。このとき、リーチの発生とともに保留表示を縮小もしくは非表示とする。なお、本実施形態では、雲の色が濃いほど期待度が高く、雷雲が発生した場合が最も期待度が高くなるが、特別な演出（例えば、大当り確定）として雲が消え去って太陽が現れるようにしてもよい（図 9 7（F））。

30

【 1 0 9 3 】

また、背景が最初に变化するタイミングは、遊技球が始動入賞口（上始動口 2 1 0 1、下始動口 2 1 0 2）に入賞したタイミングであってもよいし、装飾図柄の変動開始時としてもよい。本実施形態では、装飾図柄の変動開始時としており、さらに、所定状態（例えば、通常遊技状態）において複数始動口に入賞したとしても、その複数の始動口への入賞が判別可能なように表示するものの、所定状態とは異なる状態においては複数始動口へ入賞したとしても、その複数の始動口への入賞が判別不能もしくは困難としており、所定状態とは異なる状態の場合に、装飾図柄が変動している間に複数の遊技球が始動入賞することで、遊技者はいずれの始動記憶の期待度が高いのかを認識しにくくなっている。

40

【 1 0 9 4 】

また、保留数が所定数以上（例えば、3 以上）の場合など、期待度の高い始動記憶が発生してから変動が開始されるまで一定の猶予があり、背景先読み演出の実行タイミングが複数設定可能な場合には、一定の期間経過後に背景先読み演出を開始するようにしてもよ

50

い。例えば、保留数が3以上で発生した特図先読み演出について、保留1、保留2消化時には何も演出を実行せず、保留3が消化したタイミングで特図先読み演出を開始してもよい。この場合、特図先読み演出のシナリオとして、「変化なし 変化なし 先読みA」のようなシナリオを設定すればよく、変動ごとに抽選してもよい。変動ごとに抽選する場合には、前述したように、成り下がりが発生しないようにすることで遊技の興趣が低下することを防ぐことができる。

【1095】

以上のように構成することによって、遊技者は特図先読み演出の対象となった始動記憶を把握しにくくなり、期待度の高い変動パターンの変動表示が開始されるまでに実行されるすべての変動表示に対して期待感を維持させることが可能となり、遊技の興趣を高めることができる。

10

【1096】

さらに、背景が段階的に変化するタイミングは装飾図柄の変動開始ごとに変化させてもよいし、装飾図柄の変動開始タイミングに関わらず、所定時間ごとに変化させるようにしてもよい。これにより、先行して消化される始動記憶の数が少ない場合であっても背景を複数の段階で変化させることが可能となる。また、装飾図柄の変動表示においてリーチが発生した場合には、背景先読み演出と並行してリーチ演出を実行してもよいし、背景先読み演出を中止してリーチ演出を実行してもよい。

【1097】

続いて、背景先読み演出が実行されている間に、新たに大当りの期待度の高い始動記憶が発生した場合に、先行して実行されている背景先読み演出を、新たに発生した始動記憶に基づく背景先読み演出に切り替える（上書きする）場合の演出例について説明する。図98は、実行中の特図先読み演出（背景先読み演出）を新たに発生した始動記憶に基づく特図先読み演出に切り替える場合の一例を示す図である。

20

【1098】

図98(A)は、図97(A)と同様に、特図先読み演出（背景先読み演出）が実行される前の状態を示しており、装飾図柄（特別図柄）1910の変動表示が終了し、図柄が確定した時点を示している。特別図柄1の始動記憶が4個分保留されている。

【1099】

また、図98(B)は、図97(B)と同様に、保留されていた始動記憶を新たに消化して特別図柄の変動表示を開始し、背景先読み演出を開始した状態を示している。その後装飾図柄の変動表示が停止し（図98(C)）、保留されていた始動記憶を消化して装飾図柄の変動を開始するとともに背景を段階的に変化させ（図98(D)）、装飾図柄の変動表示を停止させる（図98(E)）。このとき、装飾図柄の変動表示とは独立して背景を変化させてもよい。

30

【1100】

このとき、図98(E)に示すように、特別図柄の変動表示中に新たに2個の遊技球が始動入賞口に入賞し、特別図柄1の保留数は再び4個になっている。そして、図98(B)で開始された背景先読み演出、すなわち、実行中の背景先読み演出の期待度よりも、新たに発生した始動記憶が大当たりとなる期待度が高い場合には、実行中の背景先読み演出を中断し、新たに発生した始動記憶に基づく背景先読み演出を実行する。

40

【1101】

例えば、特図先読み演出の実行中に、新たに発生した始動記憶に基づく特図先読み演出の抽選を可能としてもよい。この抽選は常に可能であってもよいし、特定条件（例えば、現在演出されている先読み演出の内容、装飾図柄の変動内容もしくは停止図柄、さらには乱数抽選で抽選の可否を判断する等）成立により可能としてもよい。新たに発生した始動記憶に基づく特図先読み演出の抽選に当選した場合に、当該特図先読み演出の表示態様を決定する。決定した表示態様と実行中の特図先読み演出の表示態様とを比較し、新たに発生した始動記憶に基づく特図先読み演出の表示態様の方が、期待度の高い表示態様の演出である場合には、所定タイミング（次の変動開始、リーチ発生、図柄停止等）で、新たに

50

実行される特図先読み演出の表示態様に切り替えて実行する。また、新たに実行される特図先読み演出の表示態様が実行中の特図先読み演出の表示態様よりも期待度が低い場合には、新たに実行される特図先読み演出の表示態様に切り替えることなく実行中の特図先読み演出の表示態様を継続してもよいし、実行中の特図先読み演出を停止してもよい。

【 1 1 0 2 】

本実施形態の背景先読み演出では“ 天気 ”に関連した演出態様としているが、新たに実行される後続の特図先読み演出は“ 天気 ”に直接関連しないものとしてもよい。例えば、実行中の特図先読み演出が“ 天気 ”に関するものであったときに、後続の特図先読み演出の内容が全く関係しないカーレースに関するものであってもよい。実行中の特図先読み演出に関連する特図先読み演出を実行することによって、遊技者は一連のシナリオを実行しているように感じられ、先読み演出の期間が延長されたように感じさせることができる。

10

【 1 1 0 3 】

また、新たに実行される後続の特図先読み演出のシナリオにおいて、実行中の特図先読み演出のシナリオを比較し、特に実行中の特図先読み演出のシナリオを進行状況からこれらのシナリオを組み合わせる新たなシナリオを組み合わせてもよい。例えば、実行中の特図先読み演出のシナリオが「曇り 雨雲 積乱雲」、後続の特図先読み演出のシナリオが「薄曇り 雪雲 大嵐」とした場合（大当たり期待度は、薄曇り<くもり<雨雲<積乱雲<大嵐とする）、実行中の特図先読み演出の表示態様が「雨雲」のときに後続の特図先読み演出のシナリオに切り換えることで、先読み演出態様の全体の流れとしては、「くもり 雨雲 薄曇り 雷雲 大嵐」のような演出となり、切り替わり時点で一旦期待度が低くなるものの、その後続く表示態様で一旦低下した期待度がより高くなることになる。この場合、虚偽（ガセ）の特図先読み演出として「くもり 雨雲 薄曇り」の順で変化するシナリオを用意しておくことによって、薄曇りの後に出現する「雷雲」により、遊技者の大当たりへの期待度をより高めることができる。

20

【 1 1 0 4 】

なお、後続の特図先読み演出のシナリオとして関連性のないシナリオの特図先読み演出を実行する場合、新たに期待度の高い始動記憶が発生したことを遊技者に示唆することができるため、実行中の特図先読み演出に対応する抽選の結果がはずれであっても、後続の始動記憶に基づく特図先読み演出に対応する抽選の結果がわかるまで遊技者の期待感を維持することができる。

30

【 1 1 0 5 】

図 9 8 (F) は、新たに発生した始動記憶に基づく背景先読み演出が開始された状態を示している。その後、図 9 8 (G) に示すように、雲の色が濃くなるように変化し、図 9 8 (H) に示すように、さらに黒くなった雲から雷が出現する。

【 1 1 0 6 】

なお、図 9 8 (F) では、図 9 8 (E) よりも雲の色が薄くなり、背景先読み演出の進行が前段階に戻っている。このように、背景先読み演出の進行が前段階に戻った場合には、遊技者はより期待度の高い始動記憶が追加されたことを認識することができ、期待感をさらに高めさせることができる。なお、これらの雲の変化の演出にはシナリオとして演出態様をあらかじめ設定されており、複数のシナリオを組み合わせ可能としてもよいし、あらかじめ組み合わせられたシナリオを用意しておいてもよい。

40

【 1 1 0 7 】

一方、背景先読み演出の進行を前段階に戻さずに、中断する背景先読み演出に継続するように、後続の背景先読み演出を開始するようにしてもよい。このように制御することによって、遊技者は大当たりの期待感が継続した状態をより長い時間維持させることができる。

【 1 1 0 8 】

なお、中断された背景先読み演出に対応する変動表示においてもリーチが発生するが、この場合には、リーチ演出が実行され、次の変動表示が開始された後にも継続して背景先読み演出を実行すればよい。

50

【 1 1 0 9 】

なお、背景を変化させる特図先読み演出（背景先読み演出）を、前述した期待度の高い始動記憶の保留表示の表示態様を変化させる特図先読み演出（通常先読み演出）と並行して実行するようにしてもよい。背景先読み演出に対応する始動記憶を遊技者に把握されてしまう場合があるが、この場合には、単に保留表示の表示態様が変化した場合よりも期待度が高くなるようにして、遊技者の期待感をさらに高めるようにしてもよい。

【 1 1 1 0 】

以上のように、本実施形態では、特図先読み演出が実行されている間に、より大当りの期待度の高い始動記憶が発生した場合には、先行して実行されている特図先読み演出を、新たに発生した始動記憶に基づく特図先読み演出に切り替える（上書きする）ことによって、本来の大当りの期待感を遊技者に与えることが可能となり、先読み演出の効果を最大限発揮させることができる。これにより、遊技の興趣が低減することを抑制することが可能となる。

10

【 1 1 1 1 】

最後に、保留先読み演出と背景先読み演出とを並行して実行する場合の演出例について説明する。図 9 9 は、保留先読み演出と背景先読み演出とが並行して実行され、実行中の背景先読み演出を新たに発生した始動記憶に基づく背景先読み演出に切り替える演出例を示す図である。図 9 9 に示す演出例では、保留先読み演出に関連する背景先読み演出が実行される。

【 1 1 1 2 】

図 9 9 (A) は、先読み演出が実行される前の状態を示しており、装飾図柄（特別図柄）の変動表示が終了し、はずれ図柄が確定した時点を示している。図 9 9 (A) に示す状態では、始動記憶が 3 個分保留されている。図 9 9 (B) は、保留されていた始動記憶が消化されて保留数が 3 から 2 に変化し、特別図柄の変動表示が開始された状態を示している。

20

【 1 1 1 3 】

その後、図 9 9 (B) の特別図柄の変動中に始動入賞口に遊技球が 1 個入賞し、当該始動入賞における先読み演出の実行抽選に当選する。図 9 9 (C) は、特別図柄の変動が継続し、保留先読み演出が実行された状態を示している。このとき、保留 3 の保留表示が通常の丸形状ではなく、「積乱雲」の形状に変化する。また、保留先読み演出が実行されている始動記憶では、保留先読み演出と並行して背景先読み演出が実行される。背景先読み演出では、背景が「曇り」から「雨雲」に変化し、最後に「雷雲（積乱雲）」に変化する。このように、保留先読み演出によって保留表示が「積乱雲」に変化し、背景が最終的に「積乱雲」に関連する「雷雲」に変化するようになっている。

30

【 1 1 1 4 】

図 9 9 (D) は、特別図柄の変動表示が終了した状態である。続いて、図 9 9 (E) は、次の保留始動記憶が消化され、特別図柄が変動表示している状態を示している。このとき、背景先読み演出として、背景に「曇り」を示す雲を表示する。その後、図 9 9 (F) に示すように、特別図柄の変動表示が終了する。このとき、背景に表示された雲をそのまま残しておいてもよいし、一旦消去してもよい。遊技者が背景先読み演出が実行されたことを認識できればよい。

40

【 1 1 1 5 】

図 9 9 (G) は、さらに次の保留始動記憶が消化され、特別図柄が変動表示されている状態を示している。このとき、保留表示は、保留 1 が「積乱雲」、保留 2 が「通常」、保留 3 が「嵐」、保留 4 が消灯された状態となっている。さらに、背景先読み演出として背景が「雲」が「雨雲」に変化する。また、特別図柄の変動表示中に 2 個の遊技球が始動入賞口に入賞し、2 個目の始動記憶（保留 3）が先読み演出の実行抽選に当選した結果、保留表示が「嵐」を示す形状に変化する。さらに、保留 3 に対応する始動記憶に基づいて背景先読み演出が実行される。このとき、背景が「薄曇り」から「雷雲」に変化し、最後に「大嵐」に変化するシナリオが選択される。保留表示が「積乱雲」の始動記憶よりも、保

50

留表示が「嵐」の始動記憶のほうが大当たりとなる期待度が大きいため、背景先読み演出の切り替え（上書き）が実行される。図99（H）は、特別図柄の変動表示が終了した状態であり、背景には雨雲が継続して表示されている。

【1116】

図99（I）は、保留表示が「積乱雲」であった始動記憶が消化され、特別図柄が変動表示されている状態を示している。また、背景先読み演出が継続されていれば積乱雲（雷雲）が表示されるはずであるが、保留表示が「嵐」の始動記憶に基づく背景先読み演出に切り替えられているため、背景は「薄曇り」に変更される。このとき、保留表示は、保留1が「通常」、保留2が「嵐」、保留3及び保留4が消灯された状態となっている。

【1117】

その後、図99（J）に示すように、保留表示が「積乱雲」であった始動記憶に基づいてリーチが発生し、リーチ演出が実行される。このとき、背景及び保留表示は変化せずにそのままとなっている。

【1118】

図99（J）のリーチ変動が終了すると、図99（K）に示すように、特別図柄の変動表示の結果がはずれとなる。このとき、背景は薄曇りの状態のままとなっている。

【1119】

そして、図99（L）に示すように、次の変動が開始されると、背景が雷雲に変化する。その後、図99（M）に示すように、特別図柄の変動が終了する。このとき、背景と保留表示は図99（L）に示した状態と同じである。

【1120】

さらに、保留表示が「嵐」の始動記憶を消化すると、図99（N）に示すように、特別図柄の変動表示が開始される。このとき、保留表示はすべて消灯した状態になり、背景は「大嵐（雷＋暴風雨）」に変化する。そして、図99（O）に示すように、特別図柄の変動表示が確定停止し、大当たりが発生する。

【1121】

なお、本実施形態では、保留先読み演出と背景先読み演出とを関連付けて、シナリオの最終段階の表示にあわせて行うことによって、保留表示が変化した時点で最終的にどのように背景が変化するか（どのようなシナリオが選択される（発生する）か）を事前に判別することが可能となっている。また、保留表示に対応する表示態様がシナリオの最終段階に対応しなくてもよく、最初又は途中の段階であってもよい。途中段階であれば、最終段階でより期待度の高い表示態様に変化する可能性があり、遊技者の期待感を高めることができる。

【1122】

[22. レベル管理による演出制御を行う変形例]

以上、演出実行時に成り下がり防止する制御について説明してきたが、変動パターンごとに所定のタイミングで演出を実行する場合、演出のバリエーションが多くなると、演出データが膨大な量となり、管理が困難になる。また、前述の成り下がり防止の処理などの演出制御も複雑化し、例えば、レアな演出を実行する場合に演出データに誤りがあったとしても発見することが困難になってしまうおそれがある。さらに、すべてのパターンについてテストを実行するためには膨大な工数が必要となる。

【1123】

そこで、本実施形態の変形例3として、演出を階層的に管理することによって演出データの管理を容易にすることを可能とする遊技機を提案する。これにより、演出を実行するために必要なデータの容量を削減し、演出データの設定の誤りを防止することを目的とする。

【1124】

本実施形態の変形例3では、始動入賞時に主制御基板4100から送信された先読みコマンドや変動開始時に送信される特図変動パターンコマンドに対応して実行可能な演出の内容に対応する「レベル（演出基準情報）」を定義する。演出内容はレベルに基づいて決

10

20

30

40

50

定される。以下、レベルに基づいて予告演出（上記したストーリーリーチ予告演出、及び擬似連予告演出を含む）や変動時の演出を選択する例について説明する。

【 1 1 2 5 】

[2 2 - 1 . 変動パターン]

まず、以降の説明を簡略化するために、簡略化した変動パターンを定義する。図 1 0 0 は、本実施形態の変形例 3 の変動パターンの種類の一例を示す図である。図 1 0 0 に示すように、変動パターンコマンドはステータス (S T S) とモード (M O D E) によって構成されており、これらを組み合わせて変動パターンコマンドとする。

【 1 1 2 6 】

さらに、変動パターン 1 を「通常はずれ」、変動パターン 2 を「ノーマルリーチ（はずれ）」、変動パターン 3 を「ノーマルリーチ（当たり）」、変動パターン 4 を「S P リーチ（はずれ）」、変動パターン 5 を「S P リーチ（当たり）」となっている。各変動パターンに付加される枝番は、擬似連回数に対応する。具体的には、枝番が 1 の場合には擬似連回数が 1、・・・、枝番が 4 の場合には擬似連回数が 4 となっている。なお、本実施形態の変形例 3 では、最大 4 回の擬似連続変動を実行可能としている。したがって、本実施形態の変形例 3 では図 1 0 0 に示すように、ステータス (S T S) が擬似連回数に対応し、モード (M O D E) が変動パターンに対応している。

【 1 1 2 7 】

なお、リーチ態様について、ノーマルリーチよりも S P リーチのほうが大当たりとなる期待度が大きく、また、擬似連続変動の場合には、擬似連回数が多くなるほど大当たりとなる期待度が大きくなる。

【 1 1 2 8 】

[2 2 - 2 . レベル (演出基準情報)]

続いて、変動パターンとレベル (演出基準情報) との関係について説明する。本実施形態の変形例 3 では、レベルが高いほど、大当たりの期待度が高くなるように設定されているため、変動パターンの期待度と対応してレベルが設定される。図 1 0 1 (A) は、本実施形態の変形例 3 の変動パターンとレベルとの関係を説明するための図である。図 1 0 1 (A) に示すように、各変動パターンには基本レベルが設定されており、変動パターン 1 にはレベル (L V) 1、変動パターン 2 には L V 2、変動パターン 3 には L V 3、変動パターン 4 には L V 4、変動パターン 5 には L V 5 が設定されている。

【 1 1 2 9 】

本実施形態の変形例 3 では、基本レベルが設定されているが、実際には変動パターンと擬似連の回数に基づいてレベルを設定している。例えば、図 1 0 1 (A) に示すように、変動パターン 3 の場合には、基本レベルに L V 3 が設定されているが、擬似連の回数が 3 回の場合には基本レベルよりも高い L V 4 を選択するように設定されている。変動パターン 3 は、ノーマルリーチが実行されて大当たりが発生する場合であるが、ノーマルリーチでは実行されないはずの演出を実行することによって遊技者の期待感を高めることができる。一方、変動パターン 4 では、擬似連の回数が少ない場合には基本レベルよりも低い L V 2 が設定されている。変動パターン 4 は、S P リーチが実行されるが変動表示の結果がはずれになるため、演出の期待度を低くすることによって期待感を過剰に煽ることを防止することができる。

【 1 1 3 0 】

以上のように、変動パターンと擬似連の回数に基づいてレベルが設定されていることから、本実施形態の変形例 3 では先読みコマンドや変動パターンコマンドにレベルが対応するようになっている。先読みコマンドが示す変動パターンと変動パターンコマンドが示す変動パターンは同一のものとなるため、始動記憶が同一である場合には先読みコマンドに対応するレベルと変動パターンコマンドに対応するレベルとは同一になる。なお、先読みコマンドを受信したときにレベルを判別して、特定したレベルに応じたフラグ等をセットし、変動パターンコマンドの受信時にはフラグ等からレベルを特定するようにしてもよい。即ち、先読みコマンドの受信時に先読みコマンドに対応するレベルの判別を行って実行

10

20

30

40

50

可能な演出の内容に対応する「レベル（演出基準情報）」を定義し、変動パターンコマンドの受信時には変動パターンコマンドに対応するレベルの判別を行うことなく、先読みコマンドの受信時に定義したレベルに応じて演出を選択するようにしてもよい。

【 1 1 3 1 】

また、本実施形態の変形例 3 では、変動パターン及び遊技状態に基づいてレベルを設定することが可能となっている。図 1 0 1 (B) は、本実施形態の変形例 3 の変動パターンと遊技状態との関係を説明するための図である。本変形例では、前述したように、変動表示の確率状態（低確率状態（通常状態）、高確率状態）、普通電動役物の作動状態（時短状態）が遊技状態として設定される。具体的には、低確率非時短状態、低確率時短状態、高確率非時短状態（いわゆる潜伏確変）、高確率時短状態（いわゆる確変状態）である。

10

【 1 1 3 2 】

遊技状態に応じてレベルを基本レベルと異なるレベルに設定する場合には、例えば、遊技者が遊技状態を把握していない場合に、当該遊技状態を示唆するようにしてもよい。具体的には、高確率非時短状態で遊技者が高確率状態であるか低確率状態であるかを把握できない場合に、図 1 0 1 (B) に示すように、基本レベルとは異なるレベルを設定する。例えば、高確率非時短状態で変動パターン 1 が選択された場合には基本レベル（ L V 1 ）よりも高いレベル（ L V 2 ）を設定し、変動パターン 4 の場合には基本レベル（ L V 4 ）よりも低いレベル（ L V 1 ）を設定することで、通常では実行されない演出を実行するように制御、遊技者に高確率状態であることを示唆する。

【 1 1 3 3 】

なお、高確率非時短状態（いわゆる潜伏確変）について説明したが、遊技性で基本レベルとは異なるレベルを設定するようにしてもよい。例えば、遊技状態が高確率時短状態であって、変動パターン 5 で高確率状態に移行しない通常大当たりが発生する場合には、基本レベルよりも低いレベルを設定し、期待度の低い演出を実行することによって高確率状態から転落してしまうことを示唆することができる。

20

【 1 1 3 4 】

また、擬似連の進行とともにレベルを変更してもよい。これにより、期待度の低い変動パターンが選択されても、変動表示の結果が大当たりであれば、演出の進行に応じてレベルを昇格させることで期待度の高い演出を実行することが可能となるため、遊技者の興趣を段階的に高めることができる。具体的には、特別図柄の仮停止時に実行される演出のレベルを後半で高くなるように設定してもよい。

30

【 1 1 3 5 】

さらに、レベルの選択は、大当たり図柄（大当たりの種類）に基づいて決定するようにしてもよい。例えば、確変状態に移行して多量の賞球のある大当たりであれば、レベルを高く設定し、確変状態に移行しない大当たりであったり、賞球のない（少ない）大当たりであれば、相対的に低いレベルに設定する。これに遊技状態を加味し、確変状態でありながら、通常状態に移行してしまう大当たりの場合にはレベルを低く設定するようしたり、確変状態に移行又は確変状態を維持する場合には高いレベルに設定するようしたりしてもよい。

【 1 1 3 6 】

また、本実施形態の変形例 3 では、設定されたレベルに応じて演出の実行可否及び実行される演出の種類が異なるようになっている。図 1 0 2 は、本実施形態の変形例 3 のレベルごとに予告演出の実行可否を設定するテーブルの一例を示す図である。図 1 0 2 では、特別図柄の変動表示における大当たりの期待度を示唆する演出（予告演出）の実行可否を示している。

40

【 1 1 3 7 】

図 1 0 2 を参照しながら具体的に説明すると、予告演出の例として、可動役物（役物 A、役物 B）、表示画面の背景（背景画像 A、背景画像 B、背景画像 C）、上記した特定演出のシナリオに対応するセリフの背景（予告 1、予告 2、予告 3、予告 4、予告 5）、が実行可能となっており、役物 A よりも役物 B による演出のほうが期待度が高いことを示唆し、同様に背景画像 A から背景画像 C の順で期待度が高くなるように設定されて背景画像

50

Aよりも背景画像Cが表示されたほうが期待度が高いことを示唆し、予告1から予告5の順で期待度が高くなるように設定されて予告1よりも予告5が表示されたほうが期待度が高いことを示唆している。なお、背景画像Aは予告2に対応して表示画面の背景を緑色に表示するものであり、背景画像Bは予告4に対応して表示画面の背景をヒョウ柄に表示するものであり、背景画像Cは予告5に対応して表示画面の背景を虹色に表示するものである。そして、背景画像Bは予告4と同様に同一の変動表示ゲーム内で「ヒョウ柄」に応じた予告演出が2回以上実行された場合には必ず大当たり（出球のない大当たりを除外してもよい）となるように制御されるものであり、背景画像Cは予告5と同様に「虹色」に応じた予告演出が1回でも実行されると大当たりとなるように制御されるものである。

【1138】

また、本実施形態の遊技機では大当たり期待度が同程度の予告種別毎に複数のグループに分けられ、レベルが高くなる程に大当たり期待度のより高い予告種別に応じた予告演出を可能であるものの、変動パターンに基づいて所定のレベルに設定されると、この設定されたレベルよりも高いレベル、換言すると変動パターンに基づく所定のレベルに設定されている大当たり期待度よりも高い大当たり期待度が設定されたグループに属する予告種別に応じた予告演出は実行されないようになる。即ち、大当たり期待度が同程度のグループとして、役物Aと予告1からなるグループ1と、背景画像Aと予告2からなるグループ2と、役物Bと予告3からなるグループ3と、背景画像Bと予告4からなるグループ4と、背景画像Cと予告5からなるグループ5と、の5つのグループに分けられており、グループ1からグループ5の順で大当たり期待度が高くなるようになっている。また、変動パターンに基づいて例えばレベル3に設定されると、このレベル3に設定されている大当たり期待度よりも低い大当たり期待度が設定されたグループ1～3に属する予告種別（役物A、予告1、背景画像A、予告2、役物B、予告3）に応じた予告演出を実行可能であるものの、レベル3に設定されている大当たり期待度よりも高い大当たり期待度が設定されたグループ4及びグループ5に属する予告種別（背景画像B、予告4、背景画像C、予告5）に応じた予告演出は実行されないようになっている。

【1139】

前述のように、レベルが高いほうが大当たり期待度が高い予告演出が実行可能になるため、最も低いレベル1の場合には、期待度の低い役物Aによる予告演出が実行可能にされるのみである。一方、レベル5の場合にはすべての予告演出を実行可能となっており、いずれかの予告演出が実行されるようにしてもよいし、可動役物による予告演出と表示画面の背景変更による予告演出と特定演出のシナリオに対応するセリフの背景変更による予告演出との重複出現（同一の変動表示ゲーム内に複数回出現するものであればよく、同時に出現するものに限られない）を許容するようにしてもよいし、可動役物の動作が互いに阻害しなければ可動役物による演出を重複して実行するなど、各予告演出を並行して実行するようにしてもよい。

【1140】

また、図102に示すテーブルを各予告演出の実行時に参照し、実際に予告演出を実行してもよいか否かを判定するようにしてもよい。即ち、実行しようとしている予告演出（予告態様記憶領域に記憶されている予告種別等に関する情報）が、図102に示す変動パターンに設定されたレベルに応じて実行可能とされている演出の種類に含まれていない場合には禁則条件に該当すると判断して（予告態様記憶領域に記憶されている予告種別等に関する情報のうちレベルに応じて実行可能とされている演出の種類に含まれていない予告種別に関する情報を削除（破棄）したり、予告態様記憶領域に記憶されている予告種別等に関する情報のうちレベルに応じて実行可能とされている演出の種類に含まれていない予告種別に関する情報に基づいて当該予告種別に応じた予告演出を実行するために必要な画像データや音データなどに関する演出情報を設定する処理を行わないようにしたりすること等により）予告演出を実行しないようにしてもよい。これにより、本来実行すべきでない予告演出が実行されることを防止することが可能となる。レベル5の場合のように、すべて実行可能な場合にはこのような判定を行わなくてもよい。

10

20

30

40

50

【 1 1 4 1 】

なお、役物による予告演出や背景画像による予告演出は、実行中の変動表示（当該変動）の結果を示唆するものであってもよいし、変動表示が開始されていない保留記憶に対する予告演出（先読み予告演出）であってもよい。

【 1 1 4 2 】

[2 2 - 3 . 予告演出の抽選]

次に、各抽選タイミングで選択される予告演出の選択手順について説明する。図 1 0 3 は、本実施形態における演出設定処理の一例を示すフローチャートであり、図 1 0 4 は、本実施形態における通常予告設定処理の一例を示すフローチャートであり、図 1 0 5 は、本実施形態の変形例 3 の予告演出の内容を選択するためのテーブルの一例を示す図であり、（ A ）は前半変動時、（ B ）はリーチ後又は擬似連発生時、（ C ）はリーチ後の発展前半又は擬似連発生後のリーチ前半、（ D ）はリーチ後の発展後半又は擬似連発生後のリーチ後半の予告演出の抽選確率と演出フラグの設定値を示している。なお、ストーリーリーチ設定処理（ステップ S 1 5 3 0）、擬似連続変動制御処理（ステップ S 1 6 3 0）、及び禁則処理（ステップ S 1 5 6 0）は、上記したものと同様の処理を実行するものであるため、説明を省略する。また、演出設定処理は上記したものと略同様の処理を実行するものであるため、異なる処理についてのみ説明し、重複する部分については説明を行わない。

【 1 1 4 3 】

演出制御プログラムは、変動パターンコマンドを受信すると、受信した特図変動パターンコマンド及び特図図柄種別コマンドに基づいて、実行される演出の内容を設定するための演出設定処理を実行する（ステップ S 1 5 0 3）。演出設定処理を開始すると、演出制御プログラムは、主制御基板 4 1 0 0 から受信した特図変動パターンコマンドに基づいて変動パターンを特定すると、上記した予告演出（可動役物（役物 A、役物 B）、表示画面の背景（背景画像 A、背景画像 B、背景画像 C））を実行するか否かと、実行する予告演出の内容（予告種別、予告態様）を決定するための通常予告設定処理（ステップ S 1 5 8 0）を実行する。なお、特定演出のシナリオに対応するセリフの背景（予告 1、予告 2、予告 3、予告 4、予告 5）を実行するか否かと、実行する予告演出の内容（予告種別、予告態様）を決定する処理は、上記した例と同様にストーリーリーチ設定処理（ステップ S 1 5 3 0）のストーリーリーチ予告設定処理（ステップ S 1 5 7 0）と擬似連続変動制御処理（ステップ S 1 6 3 0）の擬似連予告設定処理（ステップ S 1 6 7 0）で行われる。

【 1 1 4 4 】

[2 2 - 4 . 通常予告設定処理]

まず、通常予告設定処理について説明する。通常予告設定処理が実行されると、演出制御プログラムは、まず特別図柄の変動パターンに設定されている基本レベルを判別し、基本レベルに応じた予告決定テーブル（図 1 0 5）を選択する（ステップ S 1 5 8 1）。このとき、変動表示ゲームの確率状態（現在の遊技状態が確変状態であるか、通常状態であるか等）や普通電動役物の作動状態（時短状態）などの遊技状態に応じて予告決定テーブルを変更してもよい。また、予告決定テーブル（図 1 0 5）の抽選結果として「予告なし」を含むもの、換言すると予告種別（予告態様）を決定するだけでなく予告演出を実行するか否かについても抽選するように予告決定テーブル（図 1 0 5）を構成したが、予告演出を実行するか否かについて抽選するテーブルを別個に設け、該テーブルと所定の乱数に基づいて予告演出を実行すると判定した場合に、予告決定テーブル（図 1 0 5）を用いて予告種別を決定するようにしてもよい。

【 1 1 4 5 】

図 1 0 5（ A ）は、特別図柄の変動前半時に実行される予告演出の抽選確率を示している。レベル 1 では、5 0 % の確率で予告演出を実行せず、5 0 % の確率で役物 A に応じた予告演出を実行する。予告演出が実行されない場合には、予告フラグのフラグ設定値に 0 が設定され、同様に、役物 A に応じた予告演出が実行される場合には 1、背景画像 A に応じた予告演出が実行される場合には 2、役物 B に応じた予告演出が実行される場合には 3

10

20

30

40

50

、背景画像 B に応じた予告演出が実行される場合には 4 が設定され、背景画像 C に応じた予告演出が実行される場合には 5 が設定される。役物 A、背景画像 A、役物 B、背景画像 B、背景画像 C の順に大当りの期待度が高くなり、期待度の高いレベルが選択された場合により期待度の高い予告種別が選択されやすくなるように設定されている。

【 1 1 4 6 】

図 1 0 5 (B) はリーチ後又は擬似連発生時に実行される予告演出、(C) はリーチ後の発展前半又は擬似連発生後のリーチ前半に実行される予告演出、(D) はリーチ後の発展後半又は擬似連発生後のリーチ後半に実行される予告演出、の抽選確率及び演出フラグの設定値を示している。概ね各予告演出は図 1 0 5 (A) の特別図柄の変動前半時に実行される予告演出の場合と同様の傾向で設定されており、図 1 0 5 (D) のリーチ後の発展後半又は擬似連発生後のリーチ後半に実行される予告演出のように実行された時点で大当りの期待度が高い場合にはより期待度の高い予告演出が実行されやすくなるように設定されており、遊技者の期待感を高めるようにしている。なお、レベル 1 ではリーチ後の発展後半又は擬似連発生後のリーチ後半に予告演出が実行されないため、「なし」に 1 0 0 % 設定されている。

10

【 1 1 4 7 】

次いで演出制御プログラムは、予告演出の有無及び予告種別を決定するための乱数値 (予告乱数) を取得する (ステップ S 1 5 8 2) 。そして、ステップ S 1 5 8 1 の処理で選択された予告決定テーブル及びステップ S 1 5 8 2 で取得された乱数値に基づいて、予告決定テーブル (図 1 0 5) から予告演出の有無及び実行する予告演出の内容 (予告態様、予告種別) を決定し (ステップ S 1 5 8 3) し、周辺制御基板 4 1 4 0 の周辺制御 R A M 4 1 5 0 c に割り当てられた所定の記憶領域 (通常予告態様記憶領域の予告演出を実行するタイミングに対応する領域) に選択された予告種別を記憶するとともに (ステップ S 1 5 8 4) 、予告演出の実行時期に応じた予告フラグをセットして処理を終了する (ステップ S 1 5 8 5) 。

20

【 1 1 4 8 】

また、上記抽選は、前半変動時、リーチ後又は擬似連発生時、リーチ後の発展前半又は擬似連発生後のリーチ前半、及びリーチ後の発展後半又は擬似連発生後のリーチ後半のそれぞれのタイミング毎に行う。ただし、特別図柄の変動パターンに基づいて実行される特図同調演出の内容に応じて抽選を行わないものもあり、例えば図 1 0 0 に示す変動パターン 1 はリーチを発生させないものであるため、図 1 0 5 (A) の変動前半予告決定テーブルに基づいて前半変動時に予告演出を実行するか否か及び実行する予告種別を決定する処理を実行し、他のタイミングについては抽選を行わない。なお、特別図柄の変動パターンに基づいて実行される特図同調演出の内容に関わらず全てのタイミングに対して予告演出を実行するか否か及び実行する予告種別を決定する処理を実行し、特図同調演出の内容に応じて決定結果を破棄するようにしてもよく、例えば図 1 0 0 に示す変動パターン 1 について図 1 0 5 (A) ~ 1 0 5 (D) の夫々のテーブルに基づいて前半変動時、リーチ後又は擬似連発生時、リーチ後の発展前半又は擬似連発生後のリーチ前半、及びリーチ後の発展後半又は擬似連発生後のリーチ後半のそれぞれのタイミングで予告演出を実行するか否か及び実行する予告種別を決定する処理を実行し、前半変動時以外のタイミングに対する決定結果を通常予告態様記憶領域に記憶することなく破棄したり、通常予告態様記憶領域に記憶されている予告種別や実行タイミング等に応じた予告情報を削除するようにしてもよい。

30

40

【 1 1 4 9 】

このように、主制御基板 4 1 0 0 から特図変動パターンコマンドを受信すると、該受信した特図変動パターンコマンドから特別図柄の変動パターンを特定し、この特定した特別図柄の変動パターンに設定されている基本レベルに応じた予告決定テーブルを用いて予告演出 (可動役物 (役物 A、役物 B)、表示画面の背景 (背景画像 A、背景画像 B、背景画像 C)) を実行するか否かと、実行する予告演出の内容 (予告種別、予告態様) を決定するようになっている。

50

【 1 1 5 0 】

[2 2 - 5 . ストーリーリーチ予告設定処理]

次に、図 1 0 6 を参照して変形例のストーリーリーチ予告設定処理について説明する。図 1 0 6 は、変形例のストーリーリーチ予告設定処理の一例を示すフローチャートであり、図 1 0 7 (A) は、変形例のストーリーリーチの予告決定テーブルの一例を示すフローチャートである。なお、前述のストーリーリーチ予告設定処理 (図 5 6) と共通する処理については同じ符号を付し説明を省略する。

【 1 1 5 1 】

変形例では、前述したように特別図柄の変動パターンに設定されている基本レベルに応じて予告演出を実行するか否か及び実行する予告種別を決定する。そのため、本実施形態の遊技機では図 1 0 7 (A) に示すように基本レベル毎にストーリーリーチの予告決定テーブルが設けられている。そして、演出制御プログラムは、特別図柄の変動パターンに設定されている基本レベルを判別するとともに、判別した基本レベルに応じたストーリーリーチの予告決定テーブル (図 1 0 7 A (A)) を選択して (ステップ S 1 5 7 1 A) 、選択したストーリーリーチの予告決定テーブルとステップ S 1 5 7 2 で取得された乱数値に基づいて、ストーリーリーチの予告決定テーブル (図 1 0 7 (A)) からストーリーリーチ予告演出の有無及び実行するストーリーリーチ予告演出の内容 (予告態様、予告種別) を決定する (ステップ S 1 5 7 3) 。

【 1 1 5 2 】

なお、変動表示ゲームの確率状態 (現在の遊技状態が確変状態であるか、通常状態であるか等) や普通電動役物の作動状態 (時短状態) などの遊技状態に応じてストーリーリーチの予告決定テーブルを変更してもよい。また、予告決定テーブル (図 1 0 7 (A)) の抽選結果として「予告なし」を含むもの、換言すると予告種別 (予告態様) を決定するだけでなく予告演出を実行するか否かについても抽選するようにストーリーリーチの予告決定テーブル (図 1 0 7 (A)) を構成したが、予告演出を実行するか否かについて抽選するテーブルを別個に設け、該テーブルと所定の乱数に基づいて予告演出を実行すると判定した場合に、ストーリーリーチの予告決定テーブル (図 1 0 7 (A)) を用いて予告種別を決定するにしてもよい。

【 1 1 5 3 】

このように、本実施形態の遊技機では、主制御基板 4 1 0 0 から受信した特図変動パターンコマンドから特定した特別図柄の変動パターンがストーリーリーチを実行する変動パターンである場合に、この特定した特別図柄の変動パターンに設定されている基本レベルに応じたストーリーリーチの予告決定テーブルを用いてストーリーリーチ予告演出を実行するか否かと、実行する予告演出の内容 (予告種別、予告態様) とを決定するようになっている。

【 1 1 5 4 】

[2 2 - 6 . 擬似連予告設定処理]

次に、図 1 0 8 を参照して変形例の擬似連予告設定処理について説明する。図 1 0 8 は、変形例の擬似連予告設定処理の一例を示すフローチャートであり、図 1 0 7 (B) は、変形例の擬似連続変動の予告決定テーブルの一例を示すフローチャートである。なお、前述の擬似連予告設定処理 (図 6 5) と共通する処理については同じ符号を付し説明を省略する。

【 1 1 5 5 】

変形例では、前述したように特別図柄の変動パターンに設定されている基本レベルに応じて予告演出を実行するか否か及び実行する予告種別を決定する。そのため、本実施形態の遊技機では図 1 0 7 (B) に示すように基本レベル毎に擬似連続変動の予告決定テーブルが設けられている。そして、演出制御プログラムは、特別図柄の変動パターンに設定されている基本レベルを判別するとともに、判別した基本レベルに応じた擬似連続変動の予告決定テーブル (図 1 0 7 A (A)) を選択して (ステップ S 1 6 7 1 A) 、選択した擬似連続変動の予告決定テーブルとステップ S 1 6 7 2 で取得された乱数値に基づいて、擬

10

20

30

40

50

似連続変動の予告決定テーブル（図107（B））から擬似連予告演出の有無及び実行する擬似連予告演出の内容（予告態様、予告種別）を決定する（ステップS1673）。

【1156】

なお、変動表示ゲームの確率状態（現在の遊技状態が確変状態であるか、通常状態であるか等）や普通電動役物の作動状態（時短状態）などの遊技状態に応じて擬似連続変動の予告決定テーブルを変更してもよい。また、予告決定テーブル（図107（B））の抽選結果として「予告なし」を含むもの、換言すると予告種別（予告態様）を決定するだけでなく予告演出を実行するか否かについても抽選するように擬似連続変動の予告決定テーブル（図107（B））を構成したが、予告演出を実行するか否かについて抽選するテーブルを別個に設け、該テーブルと所定の乱数に基づいて予告演出を実行すると判定した場合に、擬似連続変動の予告決定テーブル（図107（B））を用いて予告種別を決定するようにしてもよい。

10

【1157】

このように、本実施形態の遊技機では、主制御基板4100から受信した特図変動パターンコマンドから特定した特別図柄の変動パターンが擬似連続変動を実行する変動パターンである場合に、この特定した特別図柄の変動パターンに設定されている基本レベルに応じた擬似連続変動の予告決定テーブルを用いて擬似連予告演出を実行するか否かと、実行する予告演出の内容（予告種別、予告態様）とを決定するようになっている。

【1158】

[22-7. 特図先読み演出制御処理]

20

続いて、本実施形態の変形例3における先読み予告演出の実行制御について説明する。図109は、本実施形態の変形例3における特図先読み演出制御処理の手順を示すフローチャートであり、図110は、本実施形態の変形例3の先読み予告演出の内容を選択するためのテーブルの一例を示す図である。

【1159】

特図先読み演出制御処理が開始されると、まず、周辺制御基板4140（周辺制御MPU4150a）は、始動入賞時に送信される特図先読み演出を指示するコマンド（特別図柄1保留数指定コマンド又は特別図柄2保留数指定コマンド（先読み有）、図16）を受信したか否かを判定する（ステップS3000）。特図先読み演出を指示するコマンドを受信した場合には（ステップS3000の結果が「Yes」）、周辺制御MPU4150aは、受信した変動パターン先読みコマンドに基づいて特定した特別図柄の変動パターンに設定されている基本レベルを判別し、判別した基本レベルに応じた先読み演出抽選テーブル（図110）を選択するとともに（ステップS3001）、先読み予告演出の有無及び予告種別を決定するための乱数値（先読み予告乱数）を取得して（ステップS3002）、選択した先読み演出抽選テーブルとステップS3002で取得された乱数値に基づいて、先読み演出抽選テーブル（図107（B））から先読み予告演出の有無及び実行する先読み予告演出の内容（予告態様、予告種別）を決定する（ステップS3003）。

30

【1160】

図110は、本実施形態における先読み演出抽選テーブルの一例を示す図である。先読み予告演出では、始動口に遊技球が入賞すると、保留されている始動記憶の数が0の場合を除いて、現在実行中の特別図柄の変動表示の進行にかかわらず、保留表示の態様を所定の割合で変化させる。

40

【1161】

先読み予告演出が実行されていない場合には保留表示は「白」となっているが、先読み予告演出が実行されると、保留表示の表示色が「白」から大当たりとなる期待度に応じて所定の確率（図110）で「青」、「緑」、「ヒョウ柄」、「虹」に変化する。また、受信した変動パターン先読みコマンドに基づいて特定した特別図柄の変動パターンに設定されている基本レベルが1から5の順に保留表示の色が変化する確率が高くなるように設定されている。

【1162】

50

演出制御プログラムは、保留表示の色が選択されると、選択された色に変化させるための設定を行う先読み演出設定処理を実行する（ステップS3004）。先読み演出設定処理では、保留表示の表示色を変化させる設定を行うとともに、変化のタイミングで効果音を出力させたり、ランプを点灯させたり、役物を可動させたりするための設定を行う。その後、特図先読み演出実行フラグをクリアする（ステップS3005）。これにより、一の始動記憶に対して複数回の先読み予告演出が実行されることを防止することができる。

【1163】

なお、保留表示の表示色を「白」以外に変化させる場合に、保留表示の段階的な変化の有無や変化タイミングなどを抽選し、該抽選結果に基づいて先読み予告演出を実行するようにしてもよい。また、先読み予告演出は可動役物の動作によるものであってもよく、また、ランプの点灯や音の出力であってよい。

10

【1164】

また、特図先読み演出を指示するコマンド受信時と、当該特図先読み演出を指示するコマンドに対応する変動表示開始時の遊技状態が異なる場合には（例えば、所定回数継続する高確率状態が終了する場合等）、予告演出と変動表示の結果に齟齬が生じるおそれがあるため、レベルを1に設定することで、不当に期待度の高い演出が実行されることによる遊技者の落胆を防ぐことができる。また、必ずしもレベルを1にする必要はなく、例えば、変動表示の結果が大当たりであれば、レベルを最大値に設定してもよい。

【1165】

一方、特図先読み演出を指示するコマンドを受信していない場合には（ステップS3000の結果が「No」）、周辺制御MPU4150aは、本処理を終了する。

20

【1166】

なお、先読み予告演出のレベルが設定された後に、当該変動開始前までに電源が遮断された場合には、先読み予告演出のレベルに関する情報は電断処理で初期化するとともに、所定回数の変動（保留上限数分以内（最大8個））は、当該変動のレベルを最下位レベル（レベル1）として予告抽選を行うようにしてもよい。

【1167】

具体的には、電源投入時に、電源投入時コマンドに続けて保留数コマンドを受信した場合には、受信した保留数コマンドに基づく保留数（特図二個タイプは合計数）分当該変動のレベルを最下位レベルとするようにしてもよい。また、電源投入時に、電源投入時コマンドに続けて保留数コマンドを受信していない場合には、所定数（特図二個タイプは8個）分当該変動のレベルを最下位レベルとするようにしてもよい。

30

【1168】

以上のように、本実施形態によれば、変動パターンに対応したレベル（演出基準情報）を設定することによって、階層的に演出データを管理することが可能となる。これにより、演出データの設定の誤りを削減することが可能となる。特にレアな演出パターンなどの発見しにくい誤りの発生を防ぐことが可能となるため、遊技機の動作試験の効率も向上させることが可能となる。そして、安定して動作する遊技機を提供することによって、遊技の興趣の低減を抑制することができる。

【1169】

40

また、レベルに基づいて演出内容を抽選することによって、先読み予告演出の内容と、特図同期演出（当該変動）で実行される通常の予告演出（可動役物（役物A、役物B）、表示画面の背景（背景画像A、背景画像B、背景画像C））、ストーリーリーチ予告演出、擬似連予告演出、の内容と、が一致しないことを防止することができる。これにより、予告演出発生時に高まった期待感が変動開始後に低下してしまうことによって遊技の興趣が低下することを防止することができる。

【1170】

なお、上記通常予告設定処理（ステップS1580）、ストーリーリーチ予告設定処理（ステップS1570）、擬似連予告設定処理（ステップS1670）で特図変動パターンコマンドに基づいて判別した特別図柄の変動パターンに設定されている基本レベルが、

50

始動入賞時（特図先読み演出を指示するコマンド受信時）に設定されたレベルと矛盾が生じていないかを判定して、矛盾が生じている場合には、始動入賞時に決定したレベルを選択するようにしてもよい。これにより、特別図柄の変動パターンによって複数のレベルを選択可能な場合に、先読み時の演出内容と齟齬が生じることを防ぐことが可能となる。なお、変動表示の結果が大当たりになることが確定している場合には、レベルが高くなるように設定してもよい。この場合には、先読み演出よりも当該変動における演出の期待度が高くなっても遊技者の期待感を損なうことがないからである。

【 1 1 7 1 】

また、本実施形態によれば、変動パターンに対応したレベル（演出基準情報）によって、複数種類の予告種別（役物 A、役物 B、背景画像 A、背景画像 B、背景画像 C、予告 1、予告 2、予告 3、予告 4、予告 5）のうち、実行可能な予告種別と実行不可能な予告演出とを切り替えると言い換えることができる。即ち、図 1 0 1 に示すように演出パターンに対応したレベルが 1 である場合には、役物 A に応じた予告演出と、予告 1 に応じたストーリーリーチ予告演出及び擬似連予告演出と、が実行可能にされる一方、他の予告種別についてはその実行が制限される。そして、変動パターンに応じたレベルが 5 である場合には、全ての予告種別に応じた予告演出が実行可能にされて、予告演出の実行は制限されない。このように、本実施形態の遊技機は変動パターンに対応したレベル（演出基準情報）に応じて複数種類の予告種別の実行許容範囲が定められ、変動パターンに応じて実行可能な予告種別（予告種別の実行許容範囲）を変化させている。

【 1 1 7 2 】

なお、変動パターンに対応して一の基本レベルが設定されるものに限らず、変動パターンに対応して複数のレベルが設定されるようにしてもよい。この場合には、抽選等により変動パターンに対応して設定される複数のレベルの中からいずれかのレベルに決定し、該決定したレベルに対応するように、先読み予告演出の内容（予告種別等）と、特図同期演出（当該変動）で実行される通常の予告演出（可動役物（役物 A、役物 B）、表示画面の背景（背景画像 A、背景画像 B、背景画像 C）、ストーリーリーチ予告演出、擬似連予告演出、）の内容（予告種別等）と、を決定して実行することができ、矛盾の生じないような演出表示を実行することが可能である。

【 1 1 7 3 】

[2 2 - 8 . 禁則処理]

次に変形例の禁則処理について説明する。上記したように本実施形態における遊技機では、主制御基板 4 1 0 0 における特別図柄の変動表示（変動表示ゲーム）と同調して周辺制御基板 4 1 4 0 によって実行される特図同調演出において、上記した予告演出のうち特定の予告種別（この例では「ヒョウ柄」）に応じた予告演出が 2 回以上実行された場合には必ず大当たり（出球のない大当たりを除外してもよい）となるように制御している。なお、禁則処理は上記した図 6 9 の処理と同様であるため、異なる箇所だけ説明し、重複した説明を行わない。

【 1 1 7 4 】

また、上記したように本実施形態では通常予告設定処理（ステップ S 1 5 8 0）で予告演出を実行するか否か及び実行する予告種別が決定される可動役物（役物 A、役物 B）や表示画面の背景（背景画像 A、背景画像 B、背景画像 C）に関する予告演出（以下、通常予告演出と記載）においても特定の予告種別（この例では「ヒョウ柄」）に応じた予告演出を実行するようになっている（背景画像 B として表示画面の背景に「ヒョウ柄」を表示する）。変形例の禁則処理では、実行される変動表示ゲームの結果が大当たりにならない場合（出球のない大当たりを除外してもよい）に、上記したストーリーリーチ予告演出や擬似連予告演出で特定の予告種別（「ヒョウ柄」）が 2 回以上実行されないように規制するだけでなく、1 回の変動表示ゲームで通常予告演出とストーリーリーチ予告演出と擬似連予告演出が実行される場合に、特定の予告演出（「ヒョウ柄」）が 2 回以上実行されないように規制するようになっている。

【 1 1 7 5 】

図69に示す禁則処理のステップS1562では、周辺制御基板4140の周辺制御RAM4150cに割り当てられた通常予告態様記憶領域に記憶されている通常予告演出の予告種別と、周辺制御基板4140の周辺制御RAM4150cに割り当てられた予告態様記憶領域に記憶されているストーリーリーチ予告演出または擬似連予告演出の予告種別と、を判別して、この記憶されている予告種別に応じた予告演出が実行されることによって変動表示ゲームの結果が大当たりにならないにもかかわらず、1回の変動表示ゲームで特定の予告演出(「ヒョウ柄」)が2回以上実行されることになるか否かを判別する。

【1176】

具体的には、通常予告態様記憶領域に記憶されている通常予告演出の予告種別が表示画面の背景に「ヒョウ柄」を表示する「背景画像B」であるかと、予告態様記憶領域に記憶されているストーリーリーチ予告演出又は擬似連予告演出の予告種別が領域1912のうちセリフの背景部分を「ヒョウ柄」に表示する「予告4」であるかと、を判別して、通常予告態様記憶領域に記憶されている予告種別に基づく通常予告演出が実行されるか、予告態様記憶領域に記憶されている予告種別に基づくストーリーリーチ予告演出又は擬似連予告演出が実行されることによって、当落判定の結果が大当たりでないにもかかわらず同一(一回)の特図同調演出内で「ヒョウ柄」の予告演出(通常予告演出の背景予告B、ストーリーリーチ予告演出及び擬似連予告演出の予告4)が2回以上実行されるという禁則条件に該当すると判断した場合には、通常予告態様記憶領域に記憶されている通常予告演出の予告種別等に関する予告情報と、予告対応記憶領域に記憶されているストーリーリーチ予告演出と擬似連予告演出との予告種別等に関する予告情報と、の一方又は両方を削除(破

10

20

【1177】

このように、本実施形態の遊技機では、通常予告演出の予億種別と、ストーリーリーチ予告演出及び擬似連予告演出の予告種別と、が禁則条件に該当する場合に通常予告態様記憶領域に記憶されている通常予告演出の予告種別等に関する予告情報と、予告対応記憶領域に記憶されているストーリーリーチ予告演出と擬似連予告演出との予告種別等に関する予告情報と、の一方又は双方を削除(破棄)するか、又は他の予億種別に差し替えることにより通常予告演出と、ストーリーリーチ予告演出及び擬似連予告演出と、の一方又は双方が実行されなくなったり、一方又は双方の予告種別が「ヒョウ柄」を表出させる予告種別とは異なる予告種別に差し替えられて「ヒョウ柄」が表出されないようになるため、禁則条件に該当しない状態に是正することができる。これにより、当落判定の結果が大当たりでないにもかかわらず同一(一回)の特図同調演出内で「ヒョウ柄」を表出させる予告演出が2回以上実行されて遊技者を落胆させることを回避できる。

30

【1178】

なお、上記したように本実施形態の遊技機では、変動パターンに応じて基本レベルが設定され、該基本レベルに応じて実行可能な予告種別を異ならせるようになっている。そして、変動パターンに応じたレベルが4である場合には、図100及び図101に示すように変動表示ゲームの結果が大当たりにならないため、禁則処理で「ヒョウ柄」を表出させる予告演出が2回以上実行されないように是正する処理を実行する一方、変動パターンに応じたレベルが5である場合には変動表示ゲームの結果が大当たりになるため、禁則条件に該

40

【1179】

また、本実施形態の遊技機では、先読み予告演出として保留表示の表示色を「ヒョウ柄」に変化させる場合がある。ただし、変動表示ゲーム中に保留表示の表示色を「ヒョウ柄」に変化させる先読み予告演出が実行されている場合であっても、上記した禁則条件には該当しないようになっている。そのため、保留表示の表示色を「ヒョウ柄」に変化させる先読み予告演出が実行されている場合に、通常予告演出やストーリーリーチ予告演出、擬似連予告演出で「ヒョウ柄」を表出させる予告演出を実行しても大当たりになるとは限らない。即ち、遊技盤側液晶表示装置1900で実行される特図同調演出だけでなく、始動記

50

憶表示部 1911 で実行される始動記憶の保留表示に対しても特定の予告演出（「ヒョウ柄」を所定回数（以上）表出させる予告演出）の実行を期待させて注目させることができ、特定の予告演出（「ヒョウ柄」を所定回数（以上）表出させる予告演出）の実行を期待させて遊技盤側液晶表示装置 1900 の特図同調演出が行われる領域と、始動記憶の保留表示が行われる領域と、の複数の領域で実行される演出に注目させることができる。なお、この場合には、先読み予告演出が実行されて 2 以上の保留表示の表示色を「ヒョウ柄」に変化させた場合に、表示色を「ヒョウ柄」に変化させている保留表示に対応する始動記憶のうちいずれかの変動表示ゲームの結果が大当たり（出球のない大当たりを除いてもよい）となるようにしてもよい。

【1180】

また、先読み予告演出として保留表示の表示色を「ヒョウ柄」に変化させた始動記憶に基づく変動表示ゲームが開始されて通常予告演出やストーリーリーチ予告演出、擬似連予告演出で「ヒョウ柄」を表出させる予告演出を実行することが予定されていても、上記した禁則条件には該当しないようになっている。即ち先読み予告演出として保留表示の表示色を「ヒョウ柄」に変化させた始動記憶に基づく変動表示ゲームが開始された場合に、通常予告演出やストーリーリーチ予告演出、擬似連予告演出で「ヒョウ柄」を表出させる予告演出を実行しても大当たりになるとは限らない。しかしながら、遊技者は先読み予告演出として保留表示の表示色を「ヒョウ柄」に変化させた始動記憶に基づく変動表示ゲームが開始されると既に先読み予告演出として「ヒョウ柄」が表出されているため、変動表示ゲーム内で「ヒョウ柄」が 1 回でも表示されると大当たりになると勝手に思い込んで変動表示ゲームの結果に期待するため、特図同調演出に注目させることができる。

【1181】

また、上記した擬似連予告演出で押圧操作部 405 が操作されたことに基づいてセリフの背景に「ヒョウ柄」を表示する予告 4 を実行することに決定した場合に、禁則処理のステップ S1562 で通常予告態様記憶領域に記憶されている通常予告演出の予告種別が表示画面の背景に「ヒョウ柄」を表示する背景画像 B であれば、通常予告態様記憶領域に記憶されている通常予告演出の予告種別等を示す予告情報と、予告態様記憶領域に記憶されている擬似連予告演出の予告種別等を示す予告情報と、のうち一方又は両方を削除（破棄）したり、他の予告種別に差し変えるようにしてもよい。これにより、変動表示ゲームの結果が大当たりとならないにもかかわらず 2 回以上「ヒョウ柄」の予告演出が実行されることを防止することができる。

【1182】

また、上記したように通常予告演出を実行するタイミングは、複数あり（特別図柄の変動前半時、リーチ後又は擬似連発生時、リーチ後の発展前半又は擬似連発生後のリーチ前半、リーチ後の発展後半又は擬似連発生後のリーチ後半）、擬似連予告演出の実行後のタイミングも含んでいる。そして、変動表示ゲームの結果が大当たりでない場合に擬似連予告演出を実行するタイミングで既に通常予告演出が実行され、かつ実行された通常予告演出の予告種別が表示画面の背景に「ヒョウ柄」を表示する背景画像 B であれば、擬似連予告演出としてセリフの背景に「ヒョウ柄」を表示する予告 4 は実行されないように制御される。これにより、「ヒョウ柄」を表出させる予告演出が連続して表出することを防止できるとともに変動表示ゲームの結果が大当たりとならないにもかかわらず 2 回以上「ヒョウ柄」を表出させる予告演出が実行されることを防止できる。また、変動表示ゲームの結果が大当たりでない場合に擬似連予告演出を実行するタイミングで未だ通常予告演出が実行されておらず、かつ実行予定の通常予告演出の予告種別が表示画面の背景に「ヒョウ柄」を表示する背景画像 B であるとき、即ち通常予告演出よりも先に擬似連予告演出を実行するものであって、擬似連予告演出後に実行される通常予告演出の予告種別として表示画面の背景に「ヒョウ柄」を表示する背景画像 B であるときに（通常予告態様記憶領域に記憶されている通常予告演出の予告種別が表示画面の背景に「ヒョウ柄」を表示する背景画像 B であるとともに、予告態様記憶領域に記憶されている擬似連予告演出の予告種別がセリフの背景に「ヒョウ柄」を表示する予告 4 であり、通常予告演出よりも先に擬似連予告演出が

10

20

30

40

50

実行されるものである場合に)、擬似連予告演出としてセリフの背景に「ヒョウ柄」を表示する予告4を実行しないように制御してもよい(予告態様記憶領域に記憶されている擬似連予告演出の予告種別等を示す予告情報を削除(破棄)したり、他の予告種別に差し替えるようにしてもよい)。これにより、擬似連予告演出を実行するとき未だ「ヒョウ柄」を表出させる予告演出が実行されていなくてもその後実行されることが事前に決定されている場合には、先に実行される擬似連予告演出の予告種別として「ヒョウ柄」を表出させる予告4を他の予告種別(予告4よりも変動表示ゲームの結果が大当たりとなる期待度が低い予告1~予告3のいずれか(予告5は大当たりとなる場合にのみ選択されるものであるため))に差し替えることで、遊技の進行に応じて大当たり期待度が向上するいわゆる成り上がり状態を作ることができ、遊技者に大当たりを期待させて変動表示ゲームに注目させることができる。

10

【1183】

また、上記複数のタイミング(特別図柄の変動前半時、リーチ後又は擬似連発生時、リーチ後の発展前半又は擬似連発生後のリーチ前半、リーチ後の発展後半又は擬似連発生後のリーチ後半)のうち擬似連予告演出よりも先のタイミング(例えば特別図柄の変動前半時)と擬似連予告演出よりも後のタイミング(例えばリーチ後又は擬似連発生時、リーチ後の発展前半又は擬似連発生後のリーチ前半、リーチ後の発展後半又は擬似連発生後のリーチ後半)とを含む2以上のタイミングの夫々で通常予告演出を実行する場合であって、変動表示ゲームの結果が大当たりでないときに擬似連予告演出よりも後のタイミング(例えばリーチ後又は擬似連発生時、リーチ後の発展前半又は擬似連発生後のリーチ前半、リーチ後の発展後半又は擬似連発生後のリーチ後半)で実行する通常予告演出の予告種別が表示画面の背景に「ヒョウ柄」を表示する背景画像Bに決定されていれば擬似連予告演出としてセリフの背景に「ヒョウ柄」を表示する予告4を実行しないように制御してもよいし、変動表示ゲームの結果が大当たりでないときに擬似連予告演出よりも先のタイミングで実行する通常予告演出の予告種別が表示画面の背景に「ヒョウ柄」を表示する背景画像Bに決定されていれば擬似連予告演出としてセリフの背景に「ヒョウ柄」を表示する予告4を実行しないように制御してもよい。また、変動表示ゲームの結果が大当たりでないときに擬似連予告演出よりも先のタイミングと擬似連予告演出よりも後のタイミングとを含む2以上のタイミングで「ヒョウ柄」を表示する背景画像Bを実行する通常予告演出に決定され、かつ擬似連予告演出としてセリフの背景に「ヒョウ柄」を表示する予告4に決定されてい

20

30

40

【1184】

なお、通常予告演出と同様に擬似連予告演出に関わる抽選処理(擬似連予告設定処理)を変動開始時(本例では演出設定処理(図103)の擬似連続変動設定処理(ステップS1550))で実行するようにしてもよく、この場合に通常予告演出設定処理(ステップS1580)と擬似連予告設定処理(ステップS1550)とでそれぞれ決定した予告種別が「ヒョウ柄」を表出させるもの、換言すると禁則条件に該当するもの(この例では通常予告演出の予告種別が表示画面の背景に「ヒョウ柄」を表示する背景画像Bであり、擬

50

似連予告演出の予告種別がセリフの背景に「ヒョウ柄」を表示する予告4)であれば、通常予告態様記憶領域に記憶されている通常予告演出の予告種別等を示す予告情報と、予告態様記憶領域に記憶されている擬似連予告演出の予告種別等を示す予告情報と、の一方を削除(破棄)したり、一方を他の予告種別に差し変えることで一回の変動表示ゲーム内に「ヒョウ柄」を表出させる演出が複数実行されないようにして禁則条件に該当しない状態に是正するようにしてもよい。また、この場合には通常予告演出の実行タイミングが擬似連予告演出よりも先であるときに予告態様記憶領域に記憶されている擬似連予告演出の予告種別等を示す予告情報を削除したり、他の予告種別に差し替えるようにしてもよく、これにより「ヒョウ柄」を表出させる予告演出が連続して表出することを防止できるとともに変動表示ゲームの結果が大当たりとならないにもかかわらず2回以上「ヒョウ柄」を表出させる予告演出が実行されることを防止できる。また、通常予告演出の実行タイミングが擬似連予告演出よりも後であるとき、換言すると通常予告演出よりも先に擬似連予告演出を実行するときにも、予告態様記憶領域に記憶されている擬似連予告演出の予告種別等を示す予告情報を削除したり、他の予告種別に差し替えるようにしてもよく、これにより、擬似連予告演出が実行されるタイミングで未だ「ヒョウ柄」を表出させる予告演出が実行されなくてもその後に行われることが決定されている場合には、先のタイミングで実行されることが決まっている擬似連予告演出の予告種別として「ヒョウ柄」を表出させる予告4を他の予告種別(予告4よりも変動表示ゲームの結果が大当たりとなる期待度が低い予告1~予告3のいずれか(予告5は大当たりとなる場合にのみ選択されるものであるため))に差し替えることで、遊技の進行に応じて大当たり期待度が向上するいわゆる成り上がり状態を作ることができ、遊技者に大当たりを期待させて変動表示ゲームに注目させることができる。

10

20

【1185】

また、上記したように擬似連続変動の特定演出を実行するためのシナリオを変動開始時にすべて選択するとともに、擬似連予告演出を実行するか否か、及び実行する予告種別を決定する場合に、禁則処理のステップS1562で通常予告態様記憶領域に記憶されている通常予告演出の予告種別が表示画面の背景に「ヒョウ柄」を表示する背景画像Bであるとともに、予告態様記憶領域に記憶されている擬似連予告演出の予告種別がセリフの背景に「ヒョウ柄」を表示する予告4である場合には、通常予告態様記憶領域に記憶されている通常予告演出の予告種別等を示す予告情報と、予告態様記憶領域に記憶されている擬似連予告演出の予告種別等を示す予告情報と、のうち一方又は両方を削除(破棄)したり、一方又は両方の予告種別を他の予告種別に差し変えるようにしてもよい。また、禁則処理のステップS1562で、予告態様記憶領域に擬似連予告演出の予告種別がセリフの背景に「ヒョウ柄」を表示する予告4が記憶されているとともに、ストーリーリーチ予告演出の予告種別がセリフの背景に「ヒョウ柄」を表示する予告4が記憶されている場合には、予告態様記憶領域に記憶されている通常予告演出の予告種別等を示す予告情報と擬似連予告演出の予告種別等を示す予告情報とのうち一方又は両方を削除(破棄)したり、一方又は両方の予告種別を他の予告種別に差し変えるようにしてもよい。なお、擬似連予告演出は擬似連続変動制御処理(図63)に示すように押圧操作部405が操作されたことに基づいて実行されるものであり、押圧操作部405が操作されなかった場合には実行されない。即ち、通常予告演出とストーリーリーチ予告演出は特図同調演出での時間の経過に応じて実行されるのに対し、擬似連予告演出は特図同調演出での時間の経過に加えて押圧操作部405の操作という付加条件が成立していることに依拠して実行される。そのため、変動表示ゲームの結果が大当たりになる場合や、通常予告態様記憶領域に記憶される通常予告演出の予告種別が背景画像Bでないか又は予告態様記憶領域に記憶される擬似連予告演出の予告種別が予告4でない等の禁則条件に該当しない場合であっても、押圧操作部405が操作されるといふ付加条件が成立しなければ擬似連予告演出は実行されない。換言すると、予告態様記憶領域に擬似連予告演出の予告種別がセリフの背景に「ヒョウ柄」を表示する予告4が記憶されていたとしても必ず実行されるとは限らない。しかし、「ヒョウ柄」を表出させる予告演出は、2回以上実行されることで大当たりになることを遊技者に通知

30

40

50

するという点で重要なものであり、変動表示ゲームの結果が大当たりとならないにもかかわらず2回以上実行されると遊技者を混乱させるばかりか大いに落胆させるおそれがある。そのため、本実施形態の遊技機では予告態様記憶領域に擬似連予告演出の予告種別がセリフの背景に「ヒョウ柄」を表示する予告4が記憶されている場合に、上記した禁則条件に該当すれば、「予告4」に応じた擬似連予告演出については実行されない可能性があるものの、念のため禁則条件に該当しないように是正することで確実に不具合（変動表示ゲームの結果が大当たりとならないにもかかわらず2回以上「ヒョウ柄」を表出させる予告演出が実行される）の発生を抑制することができる。

【1186】

また、上記した例では禁則条件に該当している場合に禁則条件に該当しないように是正するものを示したが、許容条件に適合し得る状態である場合に所定の割合で許容条件に適合させるようにしてもよい。例えば、変動表示ゲームの結果が大当たり（出球のある大当たり限定してもよい）である場合に、抽選などによる所定の割合で特定の予告種別（この例では「ヒョウ柄」を表出させる予告種別）に応じた予告演出が所定回数（以上）実行されるように通常予告態様記憶領域や予告態様記憶領域に記憶されている予告情報を差し替えるようにしてもよい。これにより、「ヒョウ柄」の表出に期待させて変動表示ゲームに注目させることができる。

【1187】

また、上記したように本実施形態の遊技機は、大当たり期待度が同程度の予告種別毎に複数のグループに分けられ、これら複数のグループのうち特定のグループ（先読み予告演出の保留表示の表示色がヒョウ柄、通常予告演出の背景画像B、ストーリーリーチ予告演出の予告4、擬似連予告演出の予告4）に属する予告種別に応じた予告演出については、1回の特図同調演出（変動表示ゲーム）での重複出現（1回の特図同調演出内で複数回（2回以上の予め決められている回数であればよい）出現すること）を規制している。なお、本例では変動表示ゲームの結果が大当たりとならない場合に特定のグループとして先読み予告演出の保留表示の表示色がヒョウ柄、通常予告演出の背景画像B、ストーリーリーチ予告演出の予告4、及び擬似連予告演出の予告4の予告種別に応じた予告演出の重複出現（1回の特図同調演出内での複数回の出現）を防止するように構成したが、他のグループについても同様に変動表示ゲームの結果が大当たりとならない場合に重複出現（1回の特図同調演出内での複数回の出現）を防止するようにしてもよいし、他のグループのうち一部のグループ（例えば先読み予告演出の保留表示の表示色が虹色、及び通常予告演出の背景画像C等）については重複出現（1回の特図同調演出内での複数回の出現）を許容するようにしてもよい。また、変動表示ゲームの結果が大当たりとなる場合にも一部のグループ（例えばストーリーリーチ予告演出の予告5、及び擬似連予告演出の予告5等の1回でも実行されると大当たり確定とされるプレミアム予告）については重複出現（1回の特図同調演出内での複数回の出現）を防止するようにしてもよい。また、予告演出の重複出現（1回の特図同調演出内での複数回の出現）を防止するグループとして「ヒョウ柄」を表出することで見た目上の共通性を有する予告演出を実行するものだけを示したが、「ヒョウ柄」とは異なる態様を表出することで見た目上の共通性を有しない予告演出として例えば役物Cの予告演出を含むものであってもよく、この場合には「ヒョウ柄」を表出する予告演出の重複出現（1回の特図同調演出内での複数回の出現）だけでなく、「ヒョウ柄」とは異なる態様を表出する役物Cの予告演出の出現も規制されるようになる。また、通常予告態様記憶領域や予告態様記憶領域に記憶されている予告情報のいずれか又は全てを削除したり他の予告種別に応じた予告情報に差し替えたりすることで重複出現を規制するものに限らず、変動パターンで実行する予告演出の種類と予告種別とを指定することによって重複出現を規制するようにしてもよく、例えばストーリーリーチにおいて予告5のストーリーリーチ予告演出を実行することを指示する変動パターンを備えて、該変動パターンに応じた特図同調演出の実行を指示する特図変動パターンコマンドを受信した場合に、1回だけ「虹色」を表出するストーリーリーチを実行させることで重複出現を防止するようにしてもよい。また、一部のグループや一部の予告種別（例えばストーリーリーチ予告演出の予告

10

20

30

40

50

5、及び擬似連予告演出の予告5等の1回でも実行されると大当たり確定とされるプレミアム予告)について変動パターンで実行する予告演出の種類と予告種別とを指定し、他のグループや他の予告種別については上記した禁則処理を実行して禁則条件に該当する場合に通常予告態様記憶領域や予告態様記憶領域に記憶されている予告情報のいずれか又は全てを削除したり他の予告種別に応じた予告情報に差し替えたりすることで重複出現を防止するようにしてもよい。

【1188】

また、上記したように変動表示ゲーム中に保留表示の表示色を「ヒョウ柄」に変化させる先読み予告演出が実行されている場合であっても、上記した禁則条件には該当しない。そのため、保留表示の表示色を「ヒョウ柄」に変化させる先読み予告演出が実行されている場合に、先読み予告演出として保留表示の表示色を「ヒョウ柄」にするものと同程度のグループである通常予告演出の背景画像B、ストーリーリーチ予告演出の予告4、及び擬似連予告演出の予告4が実行されたとしても大当たりになるとは限らない。即ち、1回の特図同調演出内で特定のグループに属する予告種別に応じた予告演出の重複出現(1回の特図同調演出内での複数回の出現)を規制するものの、特図同調演出とは独立した表示がなされる始動記憶表示部1911で実行される始動記憶の保留表示では特定のグループに属する予告種別に応じた先読み予告演出の実行を規制していない。そのため、遊技盤側液晶表示装置1900で実行される特図同調演出だけでなく、始動記憶表示部1911で実行される始動記憶の保留表示に対しても特定の予告演出(「ヒョウ柄」を所定回数(以上)表出させる予告演出)の実行を期待させて注目させることができ、特定の予告演出(「ヒョウ柄」を所定回数(以上)表出させる予告演出)の実行を期待させて遊技盤側液晶表示装置1900の特図同調演出が行われる領域と、始動記憶の保留表示が行われる領域と、の複数の領域で実行される演出に注目させることができる。なお、この場合には、先読み予告演出が実行されて2以上の保留表示の表示色を同時に「ヒョウ柄」に変化させている場合に、表示色を「ヒョウ柄」に変化させている保留表示に対応する始動記憶のうちいずれかの変動表示ゲームの結果が大当たり(出球のない大当たりを除いてもよい)となるようにしてもよく、この場合には始動記憶表示部1911にて特定のグループに属する予告種別に応じた先読み予告演出が同時に複数出現することを規制する(いずれかに大当たりとなる始動記憶があれば許容する)が、特図同調演出で出現した特定のグループに属する予告種別に応じた予告演出の回数と、始動記憶表示部1911で出現している特定のグループに属する予告種別に応じた先読み予告演出の個数と、の合計が所定数(この例では2)以上になることを規制するものではなく、それぞれ独立して特定のグループに属する予告種別に応じた予告演出の出現数が所定数以上になることを規制するようにすればよい。例えば、特図同調演出で出現した特定のグループに属する予告種別に応じた予告演出の回数が所定回数以上であれば大当たり(出球のない大当たりを除くようにしてもよい)となるようにし、始動記憶表示部1911に同時に出現している特定のグループに属する予告種別に応じた先読み予告演出の個数が所定数以上であれば大当たり(出球のない大当たりを除くようにしてもよい)となるようにして、特図同調演出での特定のグループに属する予告種別に応じた予告演出と、始動記憶表示部1911で実行される始動記憶の保留表示での特定のグループに属する予告種別に応じた先読み予告演出と、が同時に出現することで一見すると特定の予告演出が複数出現しているような場合であっても大当たりになるとは限らない。

【1189】

また、上記したように先読み予告演出として保留表示の表示色を「ヒョウ柄」に変化させた始動記憶に基づく変動表示ゲームが開始されて通常予告演出やストーリーリーチ予告演出、擬似連予告演出で「ヒョウ柄」を表出させる予告演出を実行することが予定されていても、上記した禁則条件には該当しない。即ち先読み予告演出として保留表示の表示色を「ヒョウ柄」に変化させた始動記憶に基づく変動表示ゲームが開始された場合に、先読み予告演出として保留表示の表示色を「ヒョウ柄」にするものと同程度のグループである通常予告演出の背景画像B、ストーリーリーチ予告演出の予告4、及び擬似連予告演出の予告4が実行されたとしても大当たりになるとは限らない。しかしながら、遊技者は先読み

10

20

30

40

50

予告演出として保留表示の表示色を「ヒョウ柄」に変化させた始動記憶に基づく変動表示ゲームが開始されると既に先読み予告演出として「ヒョウ柄」が表出されているため、変動表示ゲーム内で「ヒョウ柄」が1回でも表示されると大当たりになると勝手に思い込んで変動表示ゲームの結果に期待するため、特図同調演出に注目させることができる。

【1190】

また、通常予告演出の予億種別と、ストーリーリーチ予告演出及び擬似連予告演出の予告種別と、が禁則条件に該当すると、禁則条件に該当する予告種別が何れであるかに応じて記憶されている予告情報を削除（破棄）するか、又は記憶されている予告情報を他の予告種別に応じた予告情報に差し替えるか、を異ならせるようにしてもよい。例えば、背景画像Bと予告4とからなるグループ4に、通常予告演出としてヒョウ柄の模様が描かれた可動体を表出させる役物Cの予告種別を含むように、換言すると所定回数（この例では2回）以上実行された場合に必ず大当たり（出球のない大当たりを除外してもよい）となるように制御されるグループ4に可動体を動作させる予告種別を含むように構成し、特別抽選結果がはずれの場合に通常予告演出の予告種別として役物Cに設定されるとともに、ストーリーリーチ予告演出又は擬似連予告演出として予告4が設定されたことに基づいて禁則条件に該当した場合に、可動体を動作させる予告種別である役物Cについて他の予告種別に差し替えることなく役物Cに応じた通常予告演出が実行されないように通常予告態様記憶領域に記憶されている予告情報を削除することで是正する制御と、遊技盤側液晶表示装置1900に画像を表出させる予告種別である予告4について他の予告種別に差し替えて差し替え後の予告種別に応じた画像を表出させることで是正する制御と、の一方又は両方を実行するようにしてもよい。即ち、遊技盤側液晶表示装置1900に画像を表出させる所謂表示演出については差し替え制御が容易であるため、禁則条件に該当する場合に予告種別を異ならせて他の画像を表出させることで是正する一方、可動体を動作させる所謂可動体演出については可動体の設置数や可動に要する時間等の関係から差し替え制御が困難であるため、可動体演出自体の実行を中止することで是正するようにしてもよい。これにより、遊技処理に係る制御負担を軽減することが可能になる。また、表示演出を差し替える場合には、禁則条件に該当しない予告種別を含む全ての予告情報を、上記パッケージ化された複数の予告種別（予告態様）に応じた予告情報のうち所定の予告情報に差し替えるようにしてもよいし、禁則条件に該当する予告種別だけを他の予告種別に差し替えるようにしてもよい。

【1191】

また、上記したように本実施形態の遊技機は、通常予告演出に関する抽選処理（通常予告演出の予告種別等を決定する処理）と、擬似連予告演出に関する抽選処理（擬似連予告演出の予告種別等を決定する処理）と、ストーリーリーチ予告演出に関する抽選処理（ストーリーリーチ予告演出の予告種別等を決定する処理）と、を個々に実行した後、禁則処理を実行してこれらの決定結果が禁則条件に該当するか否かを判別して、禁則条件に該当する場合には是正するように構成したが、先に実行された処理の抽選結果に基づいて禁則条件に該当しないように抽選処理を実行するようにしてもよい。例えば、図103に示す演出設定処理にて通常予告設定処理（ステップS1580）を実行して通常予告演出に関する抽選処理（通常予告演出の予告種別等を決定する処理）を実行した後、ストーリーリーチ予告設定処理（ステップS1530）を実行して、該ストーリーリーチ予告設定処理（ステップS1530）のステップS1570でストーリーリーチ予告設定処理を実行する場合に、通常予告設定処理（ステップS1580）の抽選結果に基づいて、具体的には通常予告設定処理（ステップS1580）で通常予告演出の予告種別が表示画面の背景に「ヒョウ柄」を表示する背景画像Bに決定されているか否か、に基づいてストーリーリーチ予告演出の予告種別等を決定するようにしてもよい。即ち、特別抽選結果がはずれ（出球のない大当たりや小当たりを含むものでもよい）の場合に通常予告演出の予告種別として表示画面の背景に「ヒョウ柄」を表示する背景画像Bに決定されればストーリーリーチ予告演出の予告種別としてセリフの背景に「ヒョウ柄」を表示する予告4に決定しないように制限して予告4よりも大当たりとなる期待度が低い予告種別（予告1～予告3）に決定す

るようにしてもよいし、特別抽選結果が大当たり（出球のない大当たりや小当たりを含まないものでもよい）の場合に通常予告演出の予告種別として表示画面の背景に「ヒョウ柄」を表示する背景画像 B に決定されていればストーリーリーチ予告演出の予告種別としてセリフの背景に「ヒョウ柄」を表示する予告 4 に決定し得る（予告 4 に決定することを許容するものであってもよいし、強制的に予告 4 に決定するものでもよい）ようにしてもよい。このように、本実施形態の遊技機では通常予告演出に関する抽選処理を擬似連予告演出に関する抽選処理やストーリーリーチ予告演出に関する抽選処理よりも先のタイミングで実行するが、通常予告演出は上記したように複数のタイミングで実行されるものであり、ストーリーリーチ予告演出や擬似連予告演出よりも後のタイミングで通常予告演出を実行する場合がある。また、この場合に通常予告演出に関する抽選処理の結果が禁則条件に該当するおそれがあると（特別抽選結果がはずれ（出球のない大当たりや小当たりを含むものでもよい）の場合に通常予告演出の予告種別として表示画面の背景に「ヒョウ柄」を表示する背景画像 B に決定された）、通常予告演出に関する抽選処理よりも後のタイミングで実行される抽選処理で禁則条件に該当しないように抽選内容（予告種別等）を制限するようになっている。即ち、演出の実行される順序としては先のタイミングであるものの、抽選処理を実行する順序が後のタイミングである演出について抽選内容を制限することで禁則条件に該当しないようにするため、一旦決定した内容を変更する処理が不要になる。また、特別抽選結果がはずれ（出球のない大当たりや小当たりを含むものでもよい）の場合に通常予告演出の予告種別として表示画面の背景に「ヒョウ柄」を表示する背景画像 B に決定されていればストーリーリーチ予告演出の予告種別としてセリフの背景に「ヒョウ柄」を表示する予告 4 に決定しないように制限して予告 4 よりも大当たりとなる期待度が低い予告種別（予告 1 ～ 予告 3 ）に決定することで遊技の進行に応じて大当たり期待度が向上するいわゆる成り上がり状態を作ることができ、遊技者に大当たりを期待させて変動表示ゲームに注目させることができる。

10

20

【 1 1 9 2 】

[2 3 . レベル管理によるシナリオ演出制御手順]

ここで、前述したレベル管理による演出制御についてさらに詳細な手順を第 4 の変形例として説明する。信頼度レベルは、主制御基板 4 1 0 0 から送信された情報に基づいて設定される。また、信頼度レベルは、先読み予告演出と当該変動の予告演出を実行するために抽選し、各々の場合について設定する。以下、信頼度レベルを設定するための手順の概要について説明する。

30

【 1 1 9 3 】

[2 3 - 1 . 先読み予告演出の抽選]

先読み予告演出の信頼度レベルは、遊技球が始動入賞口に入賞した時（保留入賞時）に設定される。遊技球が始動入賞口に入賞すると、主制御基板 4 1 0 0 から先読み情報が演出制御基板 4 1 4 0 に送信される。演出制御基板 4 1 4 0 は、受信した先読み情報に基づいて、擬似連続変動の種類（擬似連種別）や一又は複数の先読み予告演出の種類を抽選する。先読み情報には、変動パターンコマンドや特別図柄の変動表示の結果の種類（大当たりの種別）を示す図柄種別先読みコマンドなどが含まれる。

【 1 1 9 4 】

40

[2 3 - 1 - 1 . 擬似連続変動の種類（擬似連種別）の選択]

ここで、擬似連続変動の種類（擬似連種別）の選択について説明する。擬似連続変動の実行可否及び変動回数は保留入賞時に決定され、先読み情報とともに演出制御基板 4 1 4 0 に送信される。そして、演出制御基板 4 1 4 0 は、擬似連続変動の実行可否及び変動回数に応じて擬似連続変動の種類（擬似連種別）を抽選する。

【 1 1 9 5 】

図 1 1 1 及び図 1 1 2 は、本変形例における擬似連続変動の種類（擬似連種別）の一例を示す図である。本変形例の擬似連続変動は最大 4 回となっており、擬似連回数ごとに変動パターンに応じて実行される擬似連種別の選択確率が定義されている。図 1 1 1 は擬似連回数が 0 の場合、図 1 1 2 は擬似連回数が 4 回の場合を示している。なお、擬似連回数

50

1回から3回の場合については抽選確率が異なるのみなので図示を省略する。

【1196】

本変形例における擬似連続変動には、STORY（ストーリー）擬似連、必殺技擬似連、ハイパー擬似連の3種類があり、それぞれの場合において実行すると見せかけて実行しないガセ演出が実行可能となっている。また、擬似連の実行なしも選択できるようになっている。そして、変動パターンに応じて抽選確率が定義されている。

【1197】

また、擬似連回数が多いほど、大当りの期待度が高くなるため、図111及び図112を比較すると、擬似連回数が4回の場合のほうが擬似連が実行される確率が高くなるように設定されている。また、擬似連回数が4回の場合にはリーチが発生しない変動を除いていわゆるガセ演出が実行されないようになっている。

10

【1198】

[23-1-2. 入賞時信頼度レベルの抽選]

擬似連続変動の種類（擬似連種別）が決定されると、演出制御基板4140は、決定された擬似連続変動の種類と、先読み情報に含まれる図柄種別先読みコマンドに基づいて、入賞時信頼度レベルを抽選する。前述した例では、変動パターンに基づいて信頼度レベルを設定していたが、本変形例では、変動パターン情報とともに大当りの種別に基づいて入賞時信頼度レベルを決定する。すなわち、特別図柄の変動表示の結果を考慮して決定される。

【1199】

本変形例における入賞時信頼度レベルは、特別図柄の種別（大当り図柄、図柄種別先読みコマンド）に対応する図柄グループ及び変動パターン（変動パターン先読みコマンド）に対応して決定される。図113は、本変形例における図柄グループの種類の一例を説明する図である。図114は、本変形例における図柄グループの定義の一例を説明する図である。

20

【1200】

本変形例では、図113に示すように、3種類の図柄グループが定義されている。具体的には、グループ1がはずれの図柄用、グループ2が最大ラウンドの大当りを除く大当りの図柄用、グループ3が最大ラウンドの場合の大当り図柄用である。

【1201】

続いて、図114を参照すると、図柄先読みコマンド値（図柄種別先読みコマンドのモード値）に対応する図柄グループが定義されている。なお、図柄先読みコマンド値は図柄名称（大当りの種類）に対応する。なお、出玉のない大当りは、はずれ図柄用のグループ1に対応する。また、特図1で最大ラウンド（10R）となる「05H」「09H」「0AH」、特図2で最大ラウンド（16R）となる「0EH」にグループ3が設定されている。

30

【1202】

以上のように、主制御基板4100から通知された図柄先読みコマンド値に基づいて払い出される遊技球数など（遊技者に提供される遊技価値）に応じたグループに分類し、分類されたグループに応じて入賞時信頼度レベルを設定することができる。

40

【1203】

本変形例では、図柄グループ及び擬似連回数に応じて入賞時信頼度レベル抽選テーブルが設定されている。図柄グループ及び擬似連回数が決定されると、対応する入賞時信頼度レベル抽選テーブルを特定する。そして、特定された入賞時信頼度レベル抽選テーブルに基づいて、入賞時信頼度レベルを決定する。以下、入賞時信頼度レベルを決定する手順について説明する。

【1204】

まず、入賞時信頼度レベルについて具体的に説明する。図115は、本変形例における入賞時信頼度レベルの一例を示す図である。図115に示すように、大当りの期待度（信頼度）が低い順にレベル（LV）0からレベル7までの入賞時信頼度レベルが設定される

50

【 1 2 0 5 】

入賞時信頼度レベルに応じた演出内容としては、レベル0の場合には演出は実行されず、レベル1の場合にはガセ演出が実行される。そして、レベルが高くなるごとに信頼度が高くなり、レベル6では高信頼度のキャラクタ(てんとう虫)が登場し、レベル7では大当たり確定を示すプレミアム演出が実行される。

【 1 2 0 6 】

続いて、入賞時信頼度レベル抽選テーブルの一例について説明する。図116から図121は、本変形例における入賞時信頼度レベル抽選テーブルの一例を示す図である。図116は図柄グループ1で擬似連回数0回の場合、図117は図柄グループ1で擬似連回数4回の場合、図118は図柄グループ2で擬似連回数0回の場合、図119は図柄グループ2で擬似連回数4回の場合、図120は図柄グループ3で擬似連回数0回の場合、図121は図柄グループ3で擬似連回数4回の場合である。なお、擬似連回数1回から3回の場合については抽選確率が異なるのみなので図示を省略する。なお、本変形例では擬似連回数別に入賞時信頼度レベル抽選テーブルを設けるようにしているが、さらに擬似連の種類ごとに入賞時信頼度レベル抽選テーブルを設けるようにしてもよい。

【 1 2 0 7 】

本変形例では、主制御基板4100から通知された変動パターンに基づいて、図116から図121に示した入賞時信頼度レベル抽選テーブルから入賞時の信頼度レベルを抽選する。例えば、図柄グループ2が選択され、擬似連回数が4回の場合において、変動パターンが「キャラショートリーチ大当たり」(PTNが21)の場合には、図119の入賞時信頼度レベル抽選テーブルを取得する。そして、レベル4が30%、レベル5が30%、レベル6が40%の確率で選択される。

【 1 2 0 8 】

このように特別図柄の変動表示の結果を考慮して入賞時信頼度レベルを抽選することによって、例えばレベル7の予告態様(出現すると大当たりが確定する特別な予告演出であるプレミアム予告)を最大出玉数となる大当たり変動が発生する場合にのみ出現させることが可能となり、出玉数の少ない大当たりや高確率状態に移行しない大当たりなど、比較的遊技者に有利でない大当たりを発生させる変動には、入賞時信頼度レベルに低いレベルを設定することで、遊技者の期待感を過剰に煽ることを防止することができる。

【 1 2 0 9 】

[2 3 - 1 - 3 . 先読み演出組み合わせ抽選]

以上のようにして入賞時信頼度レベルが選択されると、実行される先読み演出(先読み予告演出)を抽選する。本変形例では、先読み演出として、背景表示を変更するなど特定の演出を実行する先読み演出と、保留表示を変化させる先読み演出とが実行可能となっている。また、先読み演出は、先読み演出の対象となる変動が開始されるまでの間に実行するものであるため、先読み演出の実行可能な変動回数に応じた演出が実行される。

【 1 2 1 0 】

特定の演出を実行する先読み演出は、複数の演出を組み合わせることで実行することが可能となっており、入賞時信頼度レベルに応じて一又は複数の先読み演出(先読み予告演出)を組み合わせることで実行する。本変形例では、所定の予告演出を実行する「ストーリーエフェクト先読み予告」「必殺技レベル先読み」「ハイパーエフェクト先読み予告」や期待度の大きい変動までのカウントダウン表示を行う「カウントダウン先読み予告」、同色の識別図柄を停止させたり、変動停止時に特定の演出を行ったりすることで後続の変動が高期待度であることを示唆する「同色図柄停止先読み」「変動停止時先読み予告」、導光板を利用する「導光板先読み」、背景に雷雲を表示する「雷雲モード」などが実行可能となっている。

【 1 2 1 1 】

図122から図129は、本変形例の先読み演出組み合わせ抽選の一例を示す図であり、実行される擬似連の種類及び先読み演出を実行可能な変動数に応じて抽選テーブルが設

定されている。図 1 2 2 は擬似連なし、当該変動の場合、図 1 2 3 は擬似連なし、先読み可能変動数が 4 回の場合を示す。図 1 2 4 は擬似連種別が S T O R Y 擬似連、当該変動の場合、図 1 2 5 は擬似連種別が S T O R Y 擬似連、先読み可能変動数が 4 回の場合を示す。図 1 2 6 は擬似連種別が必殺技擬似連、当該変動の場合、図 1 2 7 は擬似連種別が必殺技擬似連、先読み可能変動数が 4 回の場合を示す。図 1 2 8 は擬似連種別がハイパー擬似連、当該変動の場合、図 1 2 9 は擬似連種別がハイパー擬似連、先読み可能変動数が 4 回の場合を示す。なお、先読み可能変動数が 1 回から 3 回の場合については抽選確率が異なるのみなので図示を省略する。

【 1 2 1 2 】

本変形例では、擬似連種別に対応する先読み演出が実行され、例えば、図 1 2 4 に示すように、S T O R Y 擬似連が実行される場合にはストーリーエフェクト先読み予告が実行される。同様に、必殺技擬似連が実行される場合には必殺技レベル先読みが実行され、ハイパー擬似連が実行される場合にはハイパーエフェクト先読み予告が実行される。

【 1 2 1 3 】

また、カウントダウン先読み予告、同色図柄停止先読み、変動停止時先読み予告、導光板先読み及び雷雲モードは、それぞれ単独又は他の演出と組み合わせて実行可能となっている。本変形例では、先読み演出を実行しない場合（レベル 0 の場合）を含めて 2 5 パターンの組み合わせで先読み予告演出が実行可能となっている。さらに、パターン（P T N）1 からパターン 2 5 の順で大当りの期待度が高くなるように設定されており、複数の先読み演出が実行されやすくなっており、パターン 2 5 ではカウントダウン先読み予告、同色図柄停止先読み、変動停止時先読み予告がそれぞれ実行されるように設定されている。

【 1 2 1 4 】

図を参照しながら具体的に説明すると、例えば、擬似連種別が「必殺技擬似連」に決定され、入賞時信頼度がレベル 2（L V 2）の場合には（図 1 2 6）、30%の確率で先読み演出を実行せず（P T N 1）、3%の確率で「必殺技レベル先読み」を実行する（P T N 2）。また、「カウントダウン先読み予告」「同色図柄停止先読み」「変動停止時先読み予告」「導光板先読み」「雷雲モード」がそれぞれ 3%の確率で実行される（P T N 3 ~ P T N 7）。さらに、「必殺技レベル先読み」とともに、「カウントダウン先読み予告」「同色図柄停止先読み」「変動停止時先読み予告」がそれぞれ 10%の確率で実行される（P T N 8 ~ P T N 10）。

【 1 2 1 5 】

[2 3 - 1 - 4 . 先読み入賞時保留抽選]

続いて、保留表示を変化させる先読み演出について説明する。保留表示は、始動口に遊技球が入賞した場合に表示装置上に保留されている変動数分だけ所定の形状で表示される。保留表示は、通常表示（通常保留）以外に、先読み予告演出として別の色彩や形状で表示することが可能となっている。本変形例では、通常保留が白色となっており、期待度に応じて白点滅、青、緑、紫、赤、虹（レインボー）に変化する。

【 1 2 1 6 】

図 1 3 0 から図 1 3 3 は、本変形例の先読み入賞時保留抽選の一例を説明する図である。図 1 3 0 は始動入賞時に当該変動の開始時の保留表示可能な態様を抽選するための表を示す図である。本変形例では、保留表示の変化の上限色、すなわち、始動入賞後から当該変動が開始されるまでの間に保留表示が最終的に変化可能な態様を、入賞時信頼度レベルに基づいて、図 1 3 0 に示した表から始動入賞時に抽選する。なお、当該変動の保留は、変動開始前の保留表示とは異なる領域（例えば、保留表示領域に隣接して設けられる領域）に表示され、当該変動前の状態における表示態様がどのような態様であったかが遊技者に認識できるようになっており、さらに、当該変動の間に変化することによって期待度の高低を報知することができる。

【 1 2 1 7 】

図 1 3 1 は始動入賞時の保留数が 1、図 1 3 2 は始動入賞時の保留数が 2、図 1 3 3 は始動入賞時の保留数が 4 の場合を示し、それぞれの保留色を抽選するための表を示す図で

10

20

30

40

50

あり、図130に示した表によって決定した、保留表示の変化の上限色に基づいて、始動口入賞時に抽選する。例えば、始動入賞時の保留数が4であって、かつ、決定済みの保留表示の変化の上限色が青色であれば、図133に示した表に基づいて始動入賞時の保留表示の態様を抽選し、具体的には、50%の確率で通常保留、30%の確率で白点滅、20%の確率で青に保留表示される。なお、保留数が3の保留が消化されるにつれて段階的に保留表示を変化させることで遊技者の期待感を高める場合については抽選確率が異なるだけなので図示を省略する。

【1218】

本変形例では保留が消化されるにつれて段階的に保留表示を変化させることで遊技者の期待感を高めることができる。そのため、保留数が少なければ保留変化の契機が少なくなる。そこで、保留数が0の場合には図130に示したテーブルに基づいて保留表示が行われて変化せずに変動表示が開始される。一方、保留数が1の場合には、始動入賞時の保留表示の態様が図130に示したテーブルに基づいて抽選され、遊技の進行に応じて（例えば、保留されている変動表示が開始された場合）、保留表示を変化させる。さらに、保留数が多い場合（例えば、4の場合）には、保留が消化されるたびに保留表示を変化させることができる。このとき、始動入賞時に抽選された変化の上限を超えないように保留表示を変化させる。保留表示は所定の契機ごとに抽選して変化させるようにしてもよいし、変化の上限まで段階的に変化させてもよい。また、一段階ずつ変化させる必要はなく、青から紫に変化させるようにしてもよいし、最後の契機に通常保留から上限（例えば、レインボー）まで一気に変化させるようにしてもよい。

【1219】

さらに、保留表示の段階的な変化は、期待度が低くならない（成り下がらない）ようにしてもよいし、一旦成り下がってから最終的に変化開始から最も期待度が高くなるように変化させてもよい。また、保留表示が段階的に変化する態様をあらかじめ定義した保留表示変化シナリオを、保留表示の最終的な態様に基づいて抽選で選択するようにしてもよい。これにより、保留消化のたびに表示態様を抽選する必要がなくなり、制御を簡略化することができる。また、成り下がりの発生しない保留表示変化シナリオのみを選択可能とすることで成り下がりの発生を防止するための制御を不要にすることができる。

【1220】

以上のように、遊技球の始動入賞後に抽選された入賞時信頼度レベルに基づいて、先読み予告演出を実行することによって、変動パターンや大当り図柄、また、これらの組み合わせごとに演出パターンを定義する必要がなくなるため、演出制御データの管理を容易にすることができる。

【1221】

[23-2. 当該変動時 予告シナリオ抽選]

次に、当該変動時の予告シナリオの抽選手順について説明する。まず、当該変動時の予告シナリオの抽選は、変動開始時に抽選される。具体的には、主制御基板4100から送信された特図変動パターンコマンドを受信した後に決定される。決定済みの入賞時信頼度レベルを用いて、予告シナリオを抽選し、個別の予告演出を抽選するまでの流れを具体的に説明する。

【1222】

[23-2-1. 変動パターン分類抽選]

演出制御基板4140は、特図変動パターンコマンドを受信すると、保留入賞時に設定された入賞時信頼度レベルと、受信した特図変動パターンコマンド（変動パターン）に基づいて、変動パターン分類を抽選する。変動パターン分類は変動パターンを細分化するものであり、より詳細に演出期待度を調整した変動パターンを選択可能になっている。図134及び図135は、本変形例の変動パターン分類の一例を説明する図であり、図134は入賞時信頼度レベルが0の場合の抽選表となり、図135は入賞時信頼度レベル7の場合の抽選表を示す。なお、他の入賞時信頼度レベルについては、抽選確率もしくは各演出の信頼度レベルを異ならせているだけであるため、図示及び詳細な説明を省略する。

【 1 2 2 3 】

なお、当該変動時の予告レベルの抽選に使用する入賞時信頼度レベルは、始動入賞時に決定された入賞時信頼度レベルを使用するが、先読み禁止（非時短中の特図2、時短中の特図1、大当たり中、主制御側の遊技状態の変化前又は変化後若しくは変化前及び変化後の所定変動数分、電源投入時所定変動数分の全ての条件又はいずれかの条件の組み合わせ）等で始動入賞時に信頼度レベルが作成できない場合には、特図変動パターンコマンドを用いて、始動入賞時に入賞時信頼度レベルを決定する手順と同様に入賞時信頼度レベルを作成する。また、始動入賞時に入賞時信頼度レベルを決定するのではなく特図変動パターンコマンドの図柄種別コマンドに基づいてのみ信頼度レベルを抽選してもよいし、さらに、始動（保留）入賞時と変動開始時とで、個別に信頼度レベルを抽選（決定）してもよい。この場合、入賞時信頼度レベルと変動開始時の信頼度レベルとは、一定の関連性を持たせて抽選（決定）する。一定の関連性とは、変動開始時の信頼度レベルを入賞時信頼度レベル以上もしくは以下となるように抽選（決定）するようにしたり、作成済みの入賞時信頼度レベルを特図変動パターンコマンドの内容と比較し、保留入賞時に決定した入賞時信頼度レベルを補正するようにする。このように構成することにより、入賞時信頼度レベルと変動開始時の信頼度レベルとが乖離することを防止し、遊技者に違和感を抱かせることを防ぎ、遊技の興趣低下を抑制することができる。

10

【 1 2 2 4 】

入賞時信頼度レベルが0の場合には大当たりとなる期待度が低いため、例えば、変動パターンが「キャラショートリーチはずれ」であれば、図134を参照すると、信頼度の低い「キャラショートリーチ信頼度5%」と「キャラショートリーチ信頼度20%」のいずれかが50%の抽選確率で選択され、より信頼度の高い変動パターン分類は選択されないようになっている。

20

【 1 2 2 5 】

一方、入賞時信頼度レベルが7の場合には大当たりとなる期待度が高いため、例えば、変動パターンが同じ「キャラショートリーチはずれ」であっても、図135を参照すると、「信頼度の低い「キャラショートリーチ信頼度5%」は20%の確率で「キャラショートリーチ信頼度20%」は30%、「キャラショートリーチ信頼度50%」は50%の抽選確率で選択され、より信頼度の高い変動パターン分類が選択されるようになっている。なお、変動パターン分類の信頼度は信頼度値に応じた信頼度値を持つ予告態様が抽選されるようになっている。

30

【 1 2 2 6 】

このように、変動パターン分類を設定することによって、主制御基板4100から同じ変動パターンを指定するコマンドを受信した場合であっても、入賞時信頼度レベルに応じた詳細な演出内容（変動パターン分類）を選択することが可能となり、先読み予告演出とより整合した演出を実行することができる。変動パターン分類を設定しない場合、先読み予告演出時に抽選で信頼度の高い演出が実行される場合に、当該変動時の予告演出で抽選によって信頼度の低い演出を実行してしまう可能性がある。これに対し、本変形例では、変動パターンとともに入賞時信頼度レベルに基づいて演出を決定することによって演出内容に齟齬が生じにくくすることが可能となり、遊技者の興趣低下を抑制することができる。

40

【 1 2 2 7 】

なお、変動パターン分類は、図100に示したように、枝番のない変動パターンが変動パターンそのものに対応し、一方、枝番が付与された変動パターンが変動パターン分類に対応するとしてもよい。このとき、変動パターン分類についても主制御基板4100で決定されることとしてもよい。

【 1 2 2 8 】

[2 3 - 2 - 2 . 抽選ポイントと予告レベル]

本変形例では、変動全体を4分割し、分割した区間ごとに抽選ポイントを設けて、抽選ポイント毎に予告レベルを抽選する、分割する区間は、変動中（変動開始時からテンパイ

50

時まで)、テンパイ時(リーチ発生時)、SPリーチ前半、SPリーチ後半である。

【1229】

図136から図139は、本変形例の各抽選ポイントにおける予告レベルを示す予告レベル表の一例を示す図であり、図136は当該変動における変動中の予告レベル表、図137はテンパイ時の予告演出の予告レベル表、図138はSPリーチ前半における予告演出の予告レベル表、図139はSPリーチ後半における予告演出の予告レベル表を示す。予告レベルのレベルと入賞時信頼度レベルは一對一の関係を持っており、入賞時信頼度レベルのLV7はプレミアムと定義しているが、予告レベルのLV7も同様にプレミアムと定義している。これは入賞時信頼度レベルを用いて予告レベルを抽選することで、変動中の予告演出における予告態様を入賞時信頼度レベルで決定済みの先読み予告演出及び保留抽選とより整合した演出で実行するためである。

10

【1230】

図136から図139に示す予告レベル表には、信頼度レベルとして演出パターンの内容が付加されて設定されており、さらに、具体的な説明をあわせて示している。なお、実際のプログラムでは、パターン番号(PTN)を用いて制御される。例えば、変動中レベルのパターン1は、信頼度レベルが1であり、5秒変動でガセ予告を出現させることから「変動中__LV1__5」となっている。

【1231】

また、同じ信頼度レベルであっても演出内容(変動パターン)に応じて複数のパターンを割り当てることが可能となっており、例えば、変動中の信頼度レベル1には、パターン1から7が割り当てられている。同様に、パターン8から12には信頼度レベル2、パターン13から17には信頼度レベル3、パターン18から22には信頼度レベル4、パターン23から27には信頼度レベル5、パターン28から32には信頼度レベル6、パターン33から37には信頼度レベル7が割り当てられている、複数のパターンに関して、図136に示した変動中LV2を用いて説明すると、パターン8は擬似連を行わないリーチが確定する変動に割り当てられ、またパターン9はリーチが確定し且つ擬似連変動を1回行う変動に割り当てられることとなる、パターン10~12に関しても同様に擬似連回数と一對一となっている。

20

【1232】

また、SPリーチは信頼度レベルが3以上の場合にのみ実行されるため、図138及び図139に示すように、予告レベル表には信頼度レベルが3以上の場合が定義される。

30

【1233】

[23-2-3. 予告レベル組み合わせシナリオ抽選]

続いて、選択された変動パターン分類に基づいて予告レベル組み合わせシナリオを抽選する。図140から図143は、予告レベル組み合わせシナリオの一例を示す図である。図140は擬似連回数が0回(擬似連なし)であって通常変動又はノーマルリーチの場合の抽選表の一例であり、図141は擬似連回数が0回であってSPリーチに発展する場合の抽選表の一例である。図142は擬似連回数が4回であって通常変動又はノーマルリーチの場合の抽選表の一例であり、図143は擬似連回数が4回であってSPリーチに発展する場合の抽選表の一例である。なお、擬似連回数が1から3回の場合については図示を省略する。

40

【1234】

具体的に変動パターン分類抽選について説明する。例えば、「SP発展__キャラSP後半信頼度80%」が選択された場合には、図143を参照すると、10%の抽選確率でPTN5が抽選される。この場合、予告レベル「変動中LV」には「変動中__LV4__4回擬似連」が、「テンパイ時LV」には「テンパイ__LV5」が、「SPリーチ前半__予告LV」には「SPリーチ前半LV5」が、「SPリーチ後半__予告LV」には「SPリーチ後半LV5」が選択される。

【1235】

このように変動パターン分類ごとに複数の予告レベルを組み合わせでシナリオ化したパ

50

ターンを複数持つことで、特別図柄の変動開始から終了までの間、多種多様な演出を実行することが可能となり、予告演出の期待度を効果的に変化させることができる。

【 1 2 3 6 】

[2 3 - 2 - 4 . 予告レベル別予告抽選]

続いて、選択された各抽選ポイントの予告レベルに基づいて予告演出の内容を抽選する。図 1 4 4 及び図 1 4 5 は、複数ある予告抽選表の一例を抜粋した図であり、図 1 4 4 は「変動開始時ウインドウ予告」の抽選表を示す図である。図 1 4 5 は「SP 後半カットイン予告」の抽選表を示す図である。「変動開始時ウインドウ予告」は予告ポイントの変動中に区分され、既に決定済みの「変動中LV」の内容によって抽選が行われる。具体的には、「変動中LV」に「変動中__LV7」が選択された場合には、図 1 4 4 を参照すると、「激熱枠赤」は 3 0 % の確率で「プレミアム枠虹」は 5 0 % の確率で選択されるようになっている。また「SP 後半カットイン予告」は予告ポイントのSP リーチ後半に区分され、既に決定済みの「変動中LV」の内容によって抽選が行われる。具体的には、「SP リーチ後半__予告LV」に「SP リーチ後半LV6」が選択された場合には、図 1 4 5 を参照すると、「赤の星7個」は 2 0 % の確率で「赤の星33個」は 8 0 % の確率で選択されるようになっている。なお、抽選ポイントごとのレベルに基づいて予告内容（予告種別、予告態様）を決定するのではなく、変動パターンコマンドや図柄種別コマンド、入賞時信頼度レベル、変動パターン分類に基づいて直接抽選を行ってもよい。

10

【 1 2 3 7 】

なお、変動パターン分類を抽選せずに、予告レベル組み合わせシナリオを直接変動パターンコマンドに関連付けるようにしてもよい。

20

【 1 2 3 8 】

[複数の演出操作ユニットを備えた遊技機]

以下では、図 1 4 6 ~ 図 1 9 7 を参照して、より遊技者の操作意欲を高めることが可能な遊技機について説明する。なお、以下に述べる演出操作ユニットの演出制御は、周辺制御基板 4 1 4 0 によって行われる。

【 1 2 3 9 】

図 1 4 6 は、刀演出操作ユニット 5 0 0 0 を備えた遊技機の正面図である。図 1 4 7 は、刀演出操作ユニット 5 0 0 0 を備えた遊技機の右側面図である。ここでは、パチンコ遊技機 1 の扉枠 3 に配設される刀演出操作ユニット 5 0 0 0 について述べるが、前述と同様の構成については、適宜説明を省略する。なお、扉枠 3 に設けられた操作ボタン 4 1 0 が前述の押圧操作部 4 0 5 に相当し、同じく扉枠 3 に設けられた演出選択左ボタン 3 3 1 及び演出選択右ボタン 3 3 2 が前述のダイヤル操作部 4 0 1 に相当する。例えば、演出提示時には、操作ボタン 4 1 0、演出選択左ボタン 3 3 1 や演出選択右ボタン 3 3 2 を遊技者が操作することによってその演出への参加を可能とし、演出提示時以外では、演出選択左ボタン 3 3 1 や演出選択右ボタン 3 3 2 を遊技者が操作することによってスピーカから出力される音量の調整を可能としている。

30

【 1 2 4 0 】

刀演出操作ユニット 5 0 0 0 は、正面視右側の扉枠 3 の前面に設けられる。刀演出操作ユニット 5 0 0 0 は、刀身部 5 0 1 1 と、柄部 5 0 1 2 と、刀身部 5 0 1 1 と柄部 5 0 1 2 との間に挟まれる鍔部 5 0 1 3 とを有する刀部 5 0 1 0 と、刀部 5 0 1 0 の刀身部 5 0 1 1 を納めることが可能な鞘部 5 0 2 0 とからなる刀装飾体 5 0 0 1 を構成している。

40

【 1 2 4 1 】

刀装飾体 5 0 0 1 は、扉枠 3 に正面視左右方向に鞘部 5 0 2 0 を可動可能に設けられている。また、刀部 5 0 1 0 を抜刀方向及び納刀方向に可動可能に設けられている。刀部 5 0 1 0 は、通常は刀身部 5 0 1 1 が鞘部 5 0 2 0 に納められた納刀状態であり、抜刀演出において抜刀動作により刀身部 5 0 1 1 が遊技者に視認可能になる抜刀状態になる。そして、抜刀状態となった刀部 5 0 1 0 は、遊技者による納刀操作を受け付けて納刀状態に戻る操作手段として機能可能になる。

【 1 2 4 2 】

50

ここで、図148を参照して、刀演出操作ユニット5000（刀装飾体5001）の可動を伴う抜刀演出の実行機会について説明する。図148は、抜刀演出を実行可能な演出モードにおける演出パターンの選択テーブルの一例を示す図であり、（A）変動パターンの種別に応じた抜刀準備移行演出の有無を選択する選択テーブルの一例を示し、（B）抜刀本演出の有無を選択する選択テーブルの一例を示す。

【1243】

ここで述べる演出パターンには、抜刀準備移行演出実行後に抜刀本演出が行われるパターン、事前に抜刀準備移行演出が行われることなく抜刀本演出が行われるパターン、事前に抜刀準備移行演出が行われたにもかかわらず抜刀本演出が行われないパターン、抜刀準備移行演出が行われることも抜刀本演出が行われることもないパターンがあり、さらに抜刀本演出における刀装飾体5001の形態には、オーラ部材付き形態とオーラ部材なし形態の2パターンが設けられている。

【1244】

図148（A）に示すように、主制御基板4100において決定され、周辺制御基板4140に送信される変動パターンの種類に応じて、抜刀準備移行演出の実行有無が抽選される。ここで、複数種類の変動パターンは大当り時の大当り変動用変動パターン、小当り時の小当り変動用変動パターン及びはずれ時のはずれ変動用変動パターンに分類され、遊技者にとって有利な結果となる変動パターンであるほど抜刀準備移行演出が実行される確率が高くなるように設定されている。具体的には、抜刀準備移行演出は、大当り変動用変動パターンのときは50%の確率で実行され、小当り変動用変動パターンのときには30%の確率で実行され、はずれ変動用変動パターンのときには20%の確率で実行される。なお、はずれ変動時変動パターンは、リーチ演出が行われる場合は行われない場合に比べて抜刀準備移行演出が実行される確率が高くなるようにリーチ演出の有無に応じて確率を変えてもよい。

【1245】

次に、図148（B）に示すように、変動パターンの種類と抜刀準備移行演出の有無に応じて、抜刀本演出の実行有無が抽選される。変動パターンの種類が同じでも抜刀準備移行演出が実行される場合は、抜刀準備移行演出が実行されない場合よりも抜刀本演出が実行される確率が高くなるよう設定される。また、遊技者にとって有利な結果となる変動パターンであるほど抜刀本演出が実行される確率が高くなるように設定される。ここで、変動パターンの有利度が低くても抜刀準備移行演出が実行される方が、抜刀本演出が実行される確率が高くなるよう設定される。具体的には、はずれ変動用変動パターンで抜刀準備移行演出が実行される場合は、小当り変動用変動パターンで抜刀準備移行演出が実行されない場合よりも抜刀本演出が実行される確率が高い。なお、大当り変動用変動パターンの場合には抜刀準備移行演出の有無に関わらず必ず抜刀本演出が実行される。

【1246】

また、抜刀本演出が実行される場合は、事前に抜刀準備移行演出が実行され、遊技者にとって有利な結果となる変動パターンであるほどオーラ部材付き形態の抜刀本演出が実行される確率が高くなるよう設定される。なお、ここでは小当り変動用変動パターンの場合にはオーラ部材付き形態の抜刀本演出が選択されることはない。

【1247】

（刀装飾体の抜刀動作による状態遷移とオーラ部材の動作）

続いて、図149～図152を参照して、抜刀演出（抜刀準備移行演出及び抜刀本演出）における刀装飾体5001の抜刀動作について説明する。また、オーラ部材5030が遊技者による納刀操作を受け付け可能な刀部5010（刀身部5011）自体に設けられ、刀部5010が自身の構成部材（オーラ部材5030）によって変形する場合（図149、図150）と、オーラ部材5035が刀部5010（刀身部5011）を収納する扉枠3の鞘部5020に設けられ、刀部5010が扉枠3側の部材（オーラ部材5035）と合体して一体的な装飾体となる場合（図151、図152）について、オーラ部材5030、5035の動作について説明する。

10

20

30

40

50

【 1 2 4 8 】

図 1 4 9 は、オーラ部材 5 0 3 0 が刀部 5 0 1 0 (刀身部 5 0 1 1) 自体に設けられる場合の刀装飾体 5 0 0 1 の抜刀動作について説明する状態遷移図であり、(A) 納刀状態、(B) 第一抜刀状態、(C) 第二抜刀状態を示す。図 1 5 0 は、オーラ部材 5 0 3 0 の動作について説明する縦断面図である。なお、図 1 5 0 は、オーラ部材 5 0 3 0 の動作を分かり易くするために刀身部 5 0 1 1 を鞘部 5 0 2 0 から抜き出した状態における縦断面図である。

【 1 2 4 9 】

通常状態における刀装飾体 5 0 0 1 は、図 1 4 9 (A) に示すように、刀身部 5 0 1 1 が鞘部 5 0 2 0 に納められた納刀状態である。抜刀準備移行演出における抜刀動作後の刀装飾体 5 0 0 1 は、図 1 4 9 (B) に示すように、刀身部 5 0 1 1 の手元に嵌められるハバキ 5 0 1 1 a の部分のみが鞘部 5 0 2 0 から抜かれて遊技者から視認可能になる第一抜刀状態となる。そして、抜刀本演出における抜刀動作後の刀装飾体 5 0 0 1 は、図 1 4 9 (C) に示すように、刀身部 5 0 1 1 が鞘部 5 0 2 0 からさらに抜かれて大部分が遊技者から視認可能になる第二抜刀状態となる。ここで、第二抜刀状態となった刀装飾体 5 0 0 1 は、遊技者による納刀操作を受け付け可能な操作手段として機能することができるようになる。

【 1 2 5 0 】

刀身部 5 0 1 1 に設けられるオーラ部材 5 0 3 0 は、刀身部 5 0 1 1 の抜刀動作とは別に単独で動作可能に構成されている。刀装飾体 5 0 0 1 がオーラ部材付き形態となる場合には、オーラ部材 5 0 3 0 は、刀身部 5 0 1 1 が納刀状態 (図 1 4 9 (A)) から第一抜刀状態 (図 1 4 9 (B)) となるとときに鞘部 5 0 2 0 の内部で閉状態 (図 1 5 0 (A)) から開状態 (図 1 5 0 (B)) に可動域を可能な限り動作 (最大動作) し、刀身部 5 0 1 1 を変形させる。このため、オーラ部材 5 0 3 0 によって変形された刀身部 5 0 1 1 が第一抜刀状態から第二抜刀状態 (図 1 4 9 (C)) となる変化過程においても遊技者はオーラ部材 5 0 3 0 を視認することができる。なお、後述するがオーラ部材 5 0 3 0 は最大動作しても刀身部 5 0 1 1 のハバキ 5 0 1 1 a の下方に位置するよう設けられるので、遊技者は第一抜刀状態でオーラ部材 5 0 3 0 を視認することができない。

【 1 2 5 1 】

通常状態 (閉状態) におけるオーラ部材 5 0 3 0 は、図 1 5 0 (A) に示すように、刀身部 5 0 1 1 に内包される。オーラ部材 5 0 3 0 は、刀身部 5 0 1 1 のハバキ 5 0 1 1 a の下方に設けられ、右オーラ部材 5 0 3 1 と、左オーラ部材 5 0 3 2 と、右オーラ部材 5 0 3 1 に設けられるラック 5 0 3 1 a 及び左オーラ部材 5 0 3 2 に設けられるラック 5 0 3 2 a と噛み合うピニオン 5 0 3 3 とを有する。オーラ部材 5 0 3 0 は、駆動手段 (図示省略) によってピニオン 5 0 3 3 が正面視反時計回りに回転されることで、回転力がラック 5 0 3 1 a の右方向及びラック 5 0 3 2 a の左方向の直線運動に変換され、図 1 5 0 (B) に示すように、右オーラ部材 5 0 3 1 及び左オーラ部材 5 0 3 2 がそれぞれ刀身部 5 0 1 1 の外形から外側に突出した位置 (開状態) で停止する。

【 1 2 5 2 】

また、刀身部 5 0 1 1 のハバキ 5 0 1 1 a の下方には刀身軸 5 0 1 1 b に複数の LED を有する LED 基板 5 0 1 1 c が内包されている。これら LED が発光されることで、刀身部 5 0 0 1 1 (オーラ部材 5 0 3 0) を発光装飾させることが可能となる。

【 1 2 5 3 】

なお、ここでは、オーラ部材 5 0 3 0 の動作タイミングについて刀装飾体 5 0 0 1 (刀部 5 0 1 0) が納刀状態から第一抜刀状態になるときに閉状態から開状態となり、オーラ部材 5 0 3 0 の動作によって刀身部 5 0 1 1 を変形させた上で刀装飾体 5 0 0 1 が第一抜刀状態から第二抜刀状態に変化する例を示したが、これに限らない。オーラ部材 5 0 3 0 は、刀装飾体 5 0 0 1 が第二抜刀状態になってから動作 (変形) を開始してもよい。第二抜刀状態となった刀装飾体 5 0 0 1 が操作手段として機能するまでに設定された演出パターンに基づく最終態様 (最大動作して成る形態に限らず、途中で動作を停止して成る形態

10

20

30

40

50

を含む)になっていればよい。

【1254】

図151は、オーラ部材5035が鞘部5020に設けられる場合の刀装飾体5001の抜刀動作について説明する状態遷移図であり、(A)納刀状態、(B)第一抜刀状態、(C)第二抜刀状態を示す。図152は、オーラ部材5035の動作について説明する縦断面図である。なお、図152は、オーラ部材5035の動作を分かり易くするために刀身部5011を鞘部5020から抜き出した状態における縦断面図である。ここでは、前述の図150及び図151と同様の構成には同じ符号を付して説明を適宜省略する。

【1255】

図151(A)~(C)に示すように、刀部5010(刀身部5011)を収納する扉10
 枠3の鞘部5020に設けられるオーラ部材5035は、前述の刀部5010(刀身部5011)自体に設けられるオーラ部材5030が左右方向に可動するのに対し、上下方向に可動する。また、オーラ部材5035は、刀身部5011の外周を囲うように設けられる。そして、刀装飾体5001がオーラ部材付き形態となる場合では、オーラ部材5035は、納刀状態における刀身部5011とオーラ部材5035との相対位置関係を保ちながら刀身部5011の状態変化(納刀状態 第一抜刀状態 第二抜刀状態)に合わせて動作する。これにより、刀部5010(刀身部5011)が枠側の部材(オーラ部材5035)と合体して一体的な装飾体とみせることを可能にしている。

【1256】

通常状態(完全収容状態)におけるオーラ部材5035は、図152(A)に示すよう
 20
 に、鞘部5020に収容される。オーラ部材5035は、完全収容状態において上端が刀身部5011のハバキ5011aの下方になるよう設けられ、刀身部5011の外周を囲うように設けられる中空円柱状の囲いオーラ部材5036と、囲いオーラ部材5036の中空部下方に設けられる右ラック5036a及び左ラック5036bと、右ラック5036a及び左ラック5036bとそれぞれ噛み合う右ピニオン5037a及び左ピニオン5037bとを有する。囲いオーラ部材5036は、駆動手段(図示省略)によって右ピニオン5037aが正面視反時計回りに回転され、左ピニオン5037bが正面視時計回りに回転され、両ピニオンも噛み合うことで、回転力がラック右ラック5036a及び左ラック5036bの上方向の直線運動に変換され、図152(B)に示すように、囲いオーラ部材5036が刀身部5011と合体して第二抜刀状態を形成する位置で停止する。このときのオーラ部材5035は、囲いオーラ部材5036が可動域上限まで可動(最大動作)している完全出現状態となる。30

【1257】

また、図示は省略しているが、刀身部5011には複数のLEDを有するLED基板が内包されており、刀身部5011及びオーラ部材5035を発光装飾させることが可能である。

【1258】

なお、ここでは、オーラ部材5035の動作タイミングについて刀装飾体5001(刀部5010)の状態変化(納刀状態 第一抜刀状態 第二抜刀状態)に応じて相対位置関係を保ちながら刀身部5011と合体する例を示したが、これに限らない。オーラ部材5035は、刀装飾体5001が第二抜刀状態になってから動作(合体)を開始してもよい。第二抜刀状態となった刀装飾体5001が操作手段として機能するまでに設定された演出パターンに基づく最終態様(最大動作して成る完全出現状態に限らず、途中で動作を止めて成る途中出現状態のオーラ部材付き形態を含む)になることができればよい。また、オーラ部材5035は、納刀状態から第一抜刀状態において遊技者から視認されないように刀身部5011と合体すればよい。40

【1259】

(刀装飾体を用いた抜刀演出例)

続いて、図153~図158を参照して、刀演出操作ユニット5000(刀装飾体5001)を用いた抜刀演出について説明する。以下では、リーチ演出において抜刀準備移行 50

演出が実行される場合（図中（X1）～（X5））であって、抜刀本演出は実行されない演出パターン（図中（X6）及び（X7））と、抜刀本演出が実行される演出パターン（図中（A1）～（D2））について、演出表示装置1600（遊技盤側液晶表示装置1900）の画面遷移及び刀装飾体5001の動作遷移を説明する。図153～図157は、抜刀演出の演出遷移図である。図158は、刀装飾体5001の状態変化タイミングと操作手段に係る操作有効期間との関係を示すタイミングチャートである。

【1260】

リーチ演出は、まず、演出表示装置1600の表示領域において変動表示されていた左側装飾図柄及び右側装飾図柄が同一図柄（ここでは「7」）で停止表示され、中央装飾図柄のみが変動表示されるリーチ状態を形成して始まる（図153（X1））。続いて、リーチ状態の装飾図柄が表示領域の右上方に縮小表示され、中央の表示領域では、抜刀演出（刀装飾体5001の可動）の実行を示唆する演出画像が表示される。具体的には、2人の武士が向き合い、居合を開始する画像（図153（X2））が表示された後、一方の武士が柄を握って鞘に納まったままの刀を構える画像（図153（X3））が表示される。ここでは、演出表示装置1600の表示領域における画像によって、刀装飾体5001が可動することを示唆する演出が行われる。この間、刀演出操作ユニット5000の刀装飾体5001は、納刀状態（図149（A））を維持している。

【1261】

次に、周辺制御基板4140に送信される変動パターンの種類に基づく抽選によって抜刀準備移行演出が実行される場合には、図154（X4）及び（X5）に示すように、抜刀準備移行演出が開始されると、演出表示装置1600の表示領域では、前述の画像で刀を構えた武士の目を閉じた顔が表示され、時間経過とともに目元が拡大表示される。このとき、刀装飾体5001が納刀状態から第一抜刀状態に変化することで抜刀準備移行演出が行われる。なお、抜刀準備移行演出が行われると、行われない場合に比べて、その後抜刀本演出が実行されやすい。したがって、抜刀準備移行演出は、抜刀本演出が実行される期待度を刀装飾体5001の可動によって示す期待度演出とも言える。抜刀準備移行演出では、第一抜刀状態となった刀装飾体5001を上下に揺動させることで、遊技者に刀装飾体5001がさらに第二抜刀状態へと変化する期待を煽るようにしてもよい。なお、第一抜刀状態における刀装飾体5001の上下揺動は、オーラ部材付き形態である場合にオーラ部材5030（5035）が遊技者から視認されない程度に行われる。一方、抜刀準備移行演出が実行されない場合には、刀装飾体5001は納刀状態を維持し、前述の図153（X3）に示す画像が表示され続けるようにすればよい。

【1262】

ここで、その後の抜刀本演出における刀装飾体5001がオーラ部材付き形態である場合には、この抜刀準備移行演出のタイミングにおいて、オーラ部材5030が鞘部5020の内部で閉状態（図150（A））から開状態（図150（B））に可動域を可能な限り動作（最大動作）し、刀身部5011を变形させている。このとき、第一抜刀状態における刀装飾体5011は、刀身部5011の手元からハバキ5011aの部分までが遊技者から視認可能となるが、前述したようにオーラ部材5030は刀身部5011のハバキ5011aの下方に設けられるので、オーラ部材5030が最大動作してもオーラ部材5030を遊技者に視認される恐れがない。さらには、オーラ部材5030は、刀装飾体5001が第一抜刀状態から第二抜刀状態に変化するタイミングとほぼ同時のタイミングで遊技者に視認可能となるように構成されている。したがって、第二抜刀状態となった刀装飾体5001は、遊技者による納刀操作を受け付け可能な操作手段として機能すると同時に、遊技者が操作する操作部（刀部5010）の形態によって期待度を示唆することが可能である。

【1263】

そして、抜刀準備移行演出が終了した後、変動パターンの種類と抜刀準備移行演出の有無に基づく抽選によって抜刀本演出が実行されない場合には、演出表示装置1600の表示領域において、目元が拡大表示された武士の額に汗が滲み（図154（X6））、変動

10

20

30

40

50

表示されていた中央装飾図柄が停止表示されるタイミングで武士が居合を断念する画像とともに画面中央にて中央装飾図柄が左側装飾図柄及び右側装飾図柄とは異なる停止態様、すなわちはずれ態様（ここでは「6」）で停止表示される（図154（X7））。このとき、刀装飾体5001は、図154（X6）の時点で第一抜刀状態から納刀状態に状態を戻され、納刀状態を維持する。すなわち、刀装飾体5001が操作手段として機能することなくリーチ演出が終了される。

【1264】

一方、抜刀本演出が実行される場合には、抜刀準備移行演出が終了した後、演出表示装置1600の表示領域において居合斬りが行われる画像が表示されるとともに、刀装飾体5001が第二抜刀状態となる。ここで、第二抜刀状態となった刀装飾体5001の形態には、オーラ部材5030によって刀身部5011を変形させた形態にて視認可能となるオーラ部材付き形態と、オーラ部材5030は視認不能で変形していない刀身部5011を視認可能なオーラ部材なし形態とが設けられる。

10

【1265】

まず、図155及び図156を参照して、第二抜刀状態となる刀装飾体5001がオーラ部材なし形態である場合について説明する。抜刀本演出が始まると、演出表示装置1600の表示領域では、前述の図154（X5）の目を閉じた武士の目元拡大画像から、武士が目を開け眼光が鋭くなる画像が表示され（図155（A1））、構えていた刀を抜刀して相手の武士を斬る画像が表示される（図155（A2））。このとき、刀装飾体5001は、図155（A1）の時点で第一抜刀状態から第二抜刀状態に変化し、刀身部5011が遊技者から視認可能となる。

20

【1266】

次いで、刀装飾体5001が第二抜刀状態になって所定期間が経過すると、刀装飾体5001を、遊技者による納刀操作、すなわち遊技者が鞘部5020から飛び出た刀部5010の柄部5012を握って刀身部5011が鞘部5020に納まるよう下方に押し込む動作を受付可能な操作手段として機能させるべく、刀装飾体5001の納刀操作を有効検出する操作有効期間が発生する。このとき、演出表示装置1600の表示領域では、刀装飾体5001の納刀操作を促す操作促進演出が行われる。具体的には、刀装飾体5001の第二抜刀状態と同じ形態の刀が表示され、「刀を納める！」のメッセージとともに操作方向及び操作有効期間を示す画像が表示される（図155（A3））。なお、刀装飾体5001は、操作有効期間中であることを示すために内部のLED基板5011cのLEDが点滅発光される。また、操作促進演出における画像は、一連の居合に関連する画像であることが好ましく、直前の居合斬りシーン画像（図155（A2））に重ねて操作演出画像が前面に表示されるようにしてもよい（後述の図161（G2）参照）。

30

【1267】

そして、操作有効期間中に遊技者が刀装飾体5001の柄部5012を掴んで刀身部5011を鞘部5020に納める納刀操作を行い、刀装飾体5001が納刀状態になると、遊技者にとって有利な結果となる期待度に応じた操作後演出が行われ、図柄種別の当落通知とともに演出が終了される（図156）。具体的には、図柄種別が大当りである場合、演出表示装置1600の表示領域では、斬ったエフェクト画像が派手に表示され（図156（C1））、変動表示されていた中央装飾図柄が停止表示されるタイミングで相手の武士を倒して居合の決着がついた画像とともに画面中央にて中央装飾図柄が左側装飾図柄及び右側装飾図柄と同じ停止態様、すなわち大当り態様（ここでは「7」）で停止表示される（図156（C2））。一方、図柄種別がはずれである場合、演出表示装置1600の表示領域では、斬ったエフェクト画像が大当りの場合よりも地味に表示され（図156（D1））、変動表示されていた中央装飾図柄が停止表示されるタイミングで相手の武士を倒せず居合の決着がつかない画像とともに画面中央にて中央装飾図柄が左側装飾図柄及び右側装飾図柄と異なる停止態様、すなわちはずれ態様（ここでは「6」）で停止表示される（図156（D2））。

40

【1268】

50

次に、図157を参照して、第二抜刀状態となる刀装飾体5001がオーラ部材付き形態である場合について説明する。抜刀本演出が始まると、演出表示装置1600の表示領域では、前述の図154(X5)の目を閉じた武士の目元拡大画像から、武士が目を開け眼光が鋭くなる画像が表示され(図157(B1))、構えていた刀を抜刀して相手の武士を斬る画像が表示される(図157(B2))。このとき、刀装飾体5001は、図157(B1)の時点で第一抜刀状態から第二抜刀状態に変化し、オーラ部材5030(右オーラ部材5031及び左オーラ部材5032)によって変形した刀身部5011が遊技者から視認可能となる。なお、ここでは第一抜刀状態から第二抜刀状態に状態変化する時点でオーラ部材5030によって刀身部5011がすでに変形しているが、これに限らない。まずは、刀身部5011のみ遊技者から視認可能に第二抜刀状態となった後にオーラ部材5030が閉状態から開状態となって刀身部5011を変形させてオーラ部材付き形態を形成するようにしてもよく、操作有効期間が開始されるまでに刀装飾体5001が第二抜刀状態にてオーラ部材付き形態になっていればよい。但し、既に刀装飾体5001は遊技者が納刀操作可能な第二抜刀状態になっているので、オーラ部材5030の出現により期待度の変化を確実に認識させることができる一方で、オーラ部材5030の動作に時間を要していると、遊技者による誤操作を誘発させる懸念がある。したがって、本例のように第一抜刀状態から第二抜刀状態への一連の可動が行われる中でオーラ部材5030を遊技者に認識可能にさせ、刀装飾体5001が第二抜刀状態になったら速やかに操作有効期間が開始されるようにするのが好ましい。

10

【1269】

20

また、図157(B1)及び(B2)の画像は前述の図155(A1)及び(A2)の画像と同じであり、遊技者は画像を見るだけでは刀装飾体5001がオーラ部材付き形態か否かの判断ができないようにしている。遊技者は実際に刀装飾体5001を見ることで、オーラ部材付き形態及びオーラ部材なし形態のどちらであるかを把握可能である。これにより、刀装飾体5001を操作手段として機能させる以前から刀装飾体5001に注目させることができ、遊技者は操作手段としての刀装飾体5001を認識し易くなり、戸惑い無く操作演出を楽しむことができる。なお、このとき演出表示装置1600に表示される画像は、前述のように同一である必要はなく、遊技者に刀装飾体5001を見るように仕向けることができる程度に似通った画像であればよい。例えば、武士画像の一部の違い(目の色やエフェクト効果の違い)があってもよい。

30

【1270】

そして、遊技者による刀装飾体5001の操作が有効な操作有効期間となると、演出表示装置1600の表示領域で行われる操作促進演出における刀の画像は、刀装飾体5001と同じオーラ部材付き形態で表示されることになる(図157(B3))。その後の演出は、前述の図156と同様であるので、説明は省略する。なお、オーラ部材付き形態の場合は、前述の図156(C1)及び(D1)におけるエフェクト画像がオーラ部材なし形態に比べて派手に表示されるようにしてもよい。

【1271】

続いて、図158を参照して、抜刀準備移行演出及び抜刀本演出が行われる抜刀演出における刀装飾体5001の状態変化タイミングと操作有効期間の関係について説明する。図158に示すように、リーチ演出が開始されると(時刻t0)、演出表示装置1600の表示領域では居合演出が開始され、まずは抜刀準備移行演出として刀装飾体5001が納刀状態から第一抜刀状態へと状態変化する(時刻t1)。このとき、オーラ部材付き形態となる演出パターンが設定されている場合は、オーラ部材5030が閉状態から開状態となっているが、開状態となっても第一抜刀状態ではオーラ部材5030が遊技者から視認不能となるように設けられている。したがって、第一抜刀状態の段階で遊技者は、刀装飾体5001がさらに第二抜刀状態に変化するのか否か、変化する場合に刀装飾体5001はオーラ部材付き形態なのか否か、把握することができない。しかし、抜刀準備移行演出が実行されると抜刀本演出が実行され、さらにオーラ部材付き形態となる可能性が高くなるので、遊技者の期待感を高めることができる。また、抜刀本演出が実行されない場合

40

50

であっても、抜刀準備移行演出の開始前に演出表示装置 1 6 0 0 にて刀可動示唆演出（図 1 5 3（X 3））が実行されるので、遊技者に刀可動示唆演出に対応する可動体演出として刀装飾体 5 0 0 1 の納刀状態から第一抜刀状態への状態変化（可動）を捉えさせることができる。

【 1 2 7 2 】

そして、抜刀準備移行演出が終わると、続いて抜刀本演出が開始され、刀装飾体 5 0 0 1 が第一抜刀状態から第二抜刀状態へと変化する（時刻 t_2 ）。その後、所定期間経過したのちに操作有効期間が開始され、刀装飾体 5 0 0 1 が操作手段として機能する（時刻 t_3 ）。操作有効期間になると演出表示装置 1 6 0 0 の表示領域では、一連の居合演出に関連する刀を用いた操作促進演出が行われる。そして、操作有効期間中に遊技者による納刀操作が検出されると（時刻 t_x ）、操作後演出が行われる。このとき、刀装飾体 5 0 0 1 は、遊技者による納刀操作によって第二抜刀状態から納刀状態に戻る。そして、予め設定されていた操作有効期間が終了するとともにリーチ状態が終了し（時刻 t_4 ）、演出表示装置 1 6 0 0 の表示領域にて図柄種別が報知されることで一連の居合演出が終了される（時刻 t_5 ）。なお、操作有効期間は、図中一点鎖線で示すように、遊技者による操作の検出により終了してもよい。また、操作有効期間中に操作が検出されない場合には、操作有効期間終了とともに刀装飾体 5 0 0 1 は第二抜刀状態から納刀状態へと自動的に戻される。

【 1 2 7 3 】

ここで、刀装飾体 5 0 0 1 が第二抜刀状態になってから操作有効期間が始まるまでの所定期間（時刻 $t_3 - t_2$ ）は、遊技者が刀装飾体 5 0 0 1 の第二抜刀状態における態様（オーラ部材付き形態か否か、発光態様等）を確認することができる態様確認期間として、操作有効期間（時刻 $t_4 - t_3$ ）よりも長い期間を確保している。すなわち、遊技者により操作可能な操作部（刀部 5 0 1 0）が操作手段として機能する操作位置（第二抜刀状態）になっても、すぐに操作受け付けを開始する（操作有効期間を発生させる）のではなく、遊技者が操作位置における操作部の最終態様を確認してから操作できるようにしている。これにより、遊技者は刀装飾体 5 0 0 1 を操作する前に最終態様を確認し、その後の展開に期待感を膨らませたり（例えば、オーラ部材付き形態の場合は期待感が高まる）、心の準備をしたりすることができるので、第二抜刀状態になった途端に操作有効期間が始まって操作手段の態様を確認できないまま慌しく操作演出に移行してしまうことによって遊技の興味が低下する懸念を払拭することができる。

【 1 2 7 4 】

また、刀装飾体 5 0 0 1 の抜刀演出は、演出表示装置 1 6 0 0 の表示領域にて行われる一連の居合演出の中で行われ、刀装飾体 5 0 0 1 の可動体としての可動演出（時刻 $t_0 \sim t_3$ ）と操作手段としての操作演出（時刻 $t_3 \sim t_4$ ）とを関連した演出とする。これにより、遊技者に刀装飾体 5 0 0 1 の機能の切り替えに意外性や演出の多様性を印象付けることができるので、従来の操作手段による画一的な演出が招く遊技興味の低下を抑制することができる。

【 1 2 7 5 】

なお、前述の演出例はオーラ部材 5 0 3 0 が刀部 5 0 1 0（刀身部 5 0 1 1）自体に設けられ、オーラ部材 5 0 3 0 によって刀身部 5 0 1 1 が変形する場合について説明したが、オーラ部材 5 0 3 5 が扉枠 3 の鞘部 5 0 2 0 に設けられ、刀部 5 0 1 0 が枠側の部材（オーラ部材 5 0 3 5）と合体して一体的な装飾体となる場合についても同様である。

【 1 2 7 6 】

このように、本例の刀装飾体 5 0 0 1 は、外観が一般的な装飾可動体と同系統の部材（刀部 5 0 1 0 やオーラ部材 5 0 3 0）の態様に変化（変形や合体）可能な操作手段を構成している。そして、刀装飾体 5 0 0 1 の態様（納刀状態、第一抜刀状態、第二抜刀状態、オーラ部材なし形態及びオーラ部材あり形態）は、一始動口 2 0 0 2 又は第二始動口 2 0 0 4 への遊技球の受入れにより抽選される第一特別抽選結果又は第二特別抽選結果に基づいて決定される（図 1 4 8 参照）。したがって、刀装飾体 5 0 0 1 は、自身の態様の変化

によって変動表示が遊技者にとって有利な結果となる期待度を示唆することができ、遊技者の操作手段（刀装飾体5001）への関心を高めることができるので、遊技興趣の低下を抑制することができる。

【1277】

また、刀装飾体5001が遊技者による操作可能な第二抜刀状態（操作位置）となる前に、刀装飾体5001を納刀状態から第一抜刀状態への状態変化させることで期待度を示唆している。また、第一抜刀状態から第二抜刀状態への状態変化においてオーラ部材5030、5035を出現させることで期待度を示唆している。このように、本例の刀装飾体5001は、納刀状態から第二抜刀状態（操作位置）に変化する過程で期待示唆態様（第一抜刀状態やオーラ部材の出現）に変化していくので、遊技者は操作手段が操作可能な状態になるまで操作手段に対して強い関心を抱くようになる。また、操作手段の状態変化と期待度示唆が別々に行われる場合に、具体的には、先行して期待度示唆が行われた後に操作位置への動作が行われる場合に、期待度が高い態様になると遊技者が把握した時点でまだ操作手段が操作可能な操作位置になっていないにも関わらず遊技者が操作してしまう誤操作が懸念されるが、本例の刀装飾体5001は操作位置への状態変化と期待度示唆が同時進行されるので、上述のような誤操作を未然防止することができる。

10

【1278】

なお、前述の第一抜刀状態では、オーラ部材5030（5035）を遊技者が視認することができないように刀身部5011の八パキ5011a部分のみを鞘部5012から抜き出した状態を示していたが、第一抜刀状態においてオーラ部材5030（5035）の一部を視認可能にしてもよい。このとき、第一抜刀状態における抜刀量が第二抜刀状態（操作位置）の最大抜刀量に満たないようにする。ここで、オーラ部材5030（5035）は第二抜刀状態になったときに完全出現状態となる。第一抜刀状態から期待度が高いことを示すオーラ部材5030（5035）の一部を遊技者が視認可能となるので、遊技者に第一抜刀状態の時点でより高い期待感を抱かせるとともに、その後の変化への関心を高めることができる。

20

【1279】

また、第一抜刀状態においてオーラ部材5030（5035）の一部を遊技者が視認可能となる場合には、抜刀準備移行演出の段階でオーラ部材付き形態であること（期待度が高いこと）を遊技者が把握するができ、大きな期待を寄せるので、その後の展開で抜刀本演出が実行されなかったときの落胆は非常に大きくなる。よって、抜刀準備移行演出が行われるときは抜刀本演出の有無により遊技者の心情を大きく揺さぶることになり、遊技興趣の高い演出を提供することができる。

30

【1280】

（変形例1-操作ボタンを用いた抜刀演出）

以下では、図159～図162を参照して、リーチ演出において抜刀演出が実行される場合であって、抜刀演出における刀装飾体5001の抜刀動作を、遊技者による操作ボタン410の押圧操作を契機とする場合について説明する。図159～図161は、変形例1の抜刀演出の演出遷移図の例である。図162は、変形例1の刀装飾体5001の状態変化タイミングと操作手段の操作タイミングとの関係を示すタイミングチャートである。なお、前述の抜刀演出（図153～図158）と同様の説明は適宜省略する。

40

【1281】

ここでは、抜刀準備移行演出が行われることも抜刀本演出が行われることもない演出パターン（図中（Y1）～（Y3）（E1）及び（E2））と、抜刀準備移行演出実行後に抜刀本演出が行われる演出パターン（図中（Y1）～（Y3）（F1）～（F3）（G1）～（G4））について、演出表示装置1600の画面遷移、操作ボタン410の状態遷移及び刀装飾体5001の動作遷移を説明する。

【1282】

リーチ演出が開始されると、演出表示装置1600の表示領域では、居合演出が開始され（図159（Y1））、エフェクトが付加された操作ボタン画像の表示により操作ボタ

50

ン 4 1 0 の操作を示唆する演出が行われる (図 1 5 9 (Y 2)) 。そして、操作ボタン 4 1 0 の操作有効期間が開始されると、操作対象となる操作ボタンの画像表示と操作有効期間のゲージ表示を行い、遊技者に操作を促す操作促進演出が行われる (図 1 5 9 (Y 3)) 。このとき、操作対象となる操作ボタン 4 1 0 は発光されており、画像表示の操作ボタンも同様の発光態様で表示される。このため、遊技者は容易に操作ボタン 4 1 0 の操作演出が行われることを察知することができる。なお、操作ボタン 4 1 0 の発光は、遊技者による操作が検出されると終了される。

【 1 2 8 3 】

抜刀準備移行演出及び抜刀本演出が行われず、はずれ結果となる場合には、遊技者による操作ボタン 4 1 0 への押圧操作が検出されると、演出表示装置 1 6 0 0 の表示領域では、リーチ演出を終えてはずれ結果 (「 7 6 7 」) を報知する画像が表示され (図 1 6 0 (E 1) 及び (E 2)) 、演出が終了される。このとき、刀装飾体 5 0 0 1 及び操作ボタン 4 1 0 に変化はない。

【 1 2 8 4 】

また、抜刀準備移行演出実行後に抜刀本演出が行われる場合には、遊技者による操作ボタン 4 1 0 への押圧操作が検出されると、刀装飾体 5 0 0 1 が納刀状態から第一抜刀状態に変化する抜刀準備移行演出が行われる (図 1 6 0 (F 1) 及び (F 2)) 。このとき演出表示装置 1 6 0 0 の表示領域では、ブラックアウト画面に「天誅」の白文字が表示され (図 1 6 0 (F 1)) 、まさに味方の武士が刀に手をかけようとする画像が表示される (図 1 6 0 (F 2)) 。次いで、刀装飾体 5 0 0 1 が第一抜刀状態から第二抜刀状態 (オーラ部材付き形態) に変化する抜刀本演出が開始される (図 1 6 0 (F 3) 、図 1 6 1 (G 2) 及び (G 2)) 。このとき演出表示装置 1 6 0 0 の表示領域では、刀装飾体 5 0 0 1 が抜刀本演出によって第一抜刀状態から第二抜刀状態 (オーラ部材付き形態) となったときに、直前の図 1 6 0 (F 2) 及び直後の図 1 6 1 (G 1) の武士の居合画像とは異なり、図 1 6 0 (F 3) に示すようなブラックアウト画面に稲妻が走る画像が割り込み表示され、刀装飾体 5 0 0 1 の態様 (オーラ部材付き形態か否か) とともに稲妻の強弱によって居合に勝利する (当たりとなる) 期待度が示される。

【 1 2 8 5 】

その後の演出は、前述の図 1 5 5 (A 2) 、 (A 3) 及び図 1 5 6 と同様であり、刀装飾体 5 0 0 1 が第二抜刀状態となって所定期間が経過すると、刀装飾体 5 0 0 1 を、遊技者の操作を有効に受付可能な操作手段として機能させるべく、刀装飾体 5 0 0 1 の納刀操作を有効検出する操作有効期間が発生する。そして、遊技者に操作有効期間内の納刀操作を促し (図 1 6 1 (G 2)) 、遊技者による納刀操作によって図柄種別 (当たり、はずれ) の報知が行われる (図 1 6 1 (G 3) 又は (G 4)) 。

【 1 2 8 6 】

続いて、図 1 6 2 に示すタイミングチャートを参照して、遊技者による操作ボタン 4 1 0 及び刀装飾体 5 0 0 1 の操作と刀装飾体 5 0 0 1 の状態変化について説明する。変形例 1 では、遊技者による操作ボタン 4 1 0 の操作が刀装飾体 5 0 0 1 の状態変化を開始させる点に特徴がある。リーチ演出が開始されると (時刻 t_0) 、早い段階で操作ボタン 4 1 0 の操作有効期間が発生し、遊技者に操作ボタン 4 1 0 の操作を促す操作促進演出が行われる (時刻 t_1) 。そして、操作ボタン 4 1 0 の操作有効期間内 (時刻 $t_1 \sim t_2$) に遊技者が操作すると (時刻 t_y) 、刀装飾体 5 0 0 1 が状態変化を開始し、まずは納刀状態から第一抜刀状態になる。ここで、第一抜刀状態では遊技者はオーラ部材 5 0 3 0 が出現するのかが否か (オーラ部材 5 0 3 0 によって刀身部 5 0 1 1 が変形されるのかが否か) 判断できない。その後、刀装飾体 5 0 0 1 は、第一抜刀状態から第二抜刀状態に変化し (時刻 t_2) 、所定時間経過したのちに今度は刀装飾体 5 0 0 1 を操作手段として機能させるべく刀装飾体 5 0 0 1 の操作有効期間が発生し、遊技者に刀装飾体 5 0 0 1 の操作を促す操作促進演出が行われ (時刻 t_3) 、刀装飾体 5 0 0 1 の操作有効期間内 (時刻 $t_3 \sim t_4$) に遊技者が操作すると (時刻 t_x) 、リーチ状態の装飾図柄が停止して結果が報知されて演出が終了される (時刻 t_5) 。なお、予め設定される操作ボタン 4 1 0 の操作有効期

間内（時刻 $t_1 \sim t_2$ ）に遊技者による操作ボタン 410 の操作が検出されない場合には、操作有効期間終了とともに刀装飾体 5001 が最終形態（第二抜刀状態のオーラ部材付き形態）に一気に変形及び状態変化するようにしてもよい。また、第一抜刀状態から第二抜刀状態への状態変化タイミングは、遊技者の操作ボタン 410 の操作に応じて、すなわち第一抜刀状態になって一定時間経過後に第二抜刀状態に変化するようにしてもよい。また、予め設定される刀装飾体 5001 の操作有効期間内（時刻 $t_3 \sim t_4$ ）に遊技者による刀装飾体 5001 の操作が検出されない場合には、操作有効期間終了とともに刀装飾体 5001 は第二抜刀状態から納刀状態へと戻される。

【1287】

変形例 1 では、刀装飾体 5001 の状態変化タイミングが遊技者による操作ボタン 410 又は刀装飾体 5001 の操作によって決まる。刀装飾体 5001 の抜刀動作開始タイミングは操作ボタン 410 の操作によって決まり（時刻 t_y ）、刀装飾体 5001 の納刀動作開始タイミングは刀装飾体 5001 の操作によって決まる（時刻 t_x ）。このように操作ボタン 410 及び刀装飾体 5001 のどちらの操作手段を操作対象とするかに応じて刀装飾体 5001 の可動が間逆（抜刀動作と納刀動作）となるので、互いの操作有効期間（時刻 $t_1 \sim t_2$ と時刻 $t_3 \sim t_4$ ）が重複しないように設けられる。したがって、一方の操作手段の操作有効期間中に他方の操作手段を操作しても無効になる。

【1288】

このように、変形例 1 では、遊技者による操作ボタン 410 の操作に基づいて刀装飾体 5001 の状態変化が開始される。したがって、遊技者による操作ボタン 410 の操作によって、刀装飾体 5001 が操作手段として機能するときの形態（最終形態）が決定される（例えば刀装飾体 5001 を変形及び状態変化させてオーラ部材付き形態の第二抜刀状態にする）ように見せることができる。これにより、操作ボタン 410 の操作価値をより高めることができ、遊技者の操作意欲を高めることができる。

【1289】

また、遊技者による操作ボタン 410 の操作に基づき、演出表示装置 1600 の表示領域では、刀装飾体 5001 の変形及び状態変化に対応させた演出画像（図 160（F1）～（F3） 図 161（G1）及び（G2））が表示されるので、より操作ボタン 410 の操作価値を高めるとともに、遊技の興趣を高めることができる。

【1290】

（変形例 2 - 操作ボタンを用いた段階オーラ抜刀演出）

以下では、図 163～図 167 を参照して、変形例 1 をベースに、刀装飾体 5001 のオーラ部材付き形態におけるオーラ部材 5035 の出現度、具体的には刀身部 5011 に対するオーラ部材 5035 の合体度合い（オーラレベル）を、遊技者による操作ボタン 410 の操作回数に応じて変化させる場合について説明する。図 163～図 167 は、変形例 2 の抜刀演出の演出遷移図の例である。なお、前述と同様の演出については適宜説明を省略する。

【1291】

ここで設けられるオーラレベルには 0～3 の段階がある。オーラレベル 0 は、オーラ部材 5035 が遊技者に視認されない完全収容状態（図 152（A））を示す。オーラレベル 3 は、オーラ部材 5035 が第二抜刀状態の刀身部 5011 に対して納刀状態における相対位置関係を保って合体していることで遊技者から最大限に視認される完全出現状態（図 152（B））を示す。オーラレベル 1 は、完全出現状態の 3分の1だけオーラ部材 5035 が遊技者に視認可能に出現している 1/3 出現状態を示す。オーラレベル 2 は、完全出現状態の 3分の2だけオーラ部材 5035 が遊技者に視認可能に出現している 2/3 出現状態を示す。

【1292】

ここでは、抜刀準備移行演出が行われることも抜刀本演出が行われることもない演出パターン（図中（Z1）～（Z3）（H1）及び（H2））と、抜刀準備移行演出はないが抜刀本演出が行われる場合であって、1回の操作ボタン 410 の操作で刀装飾体 500

10

20

30

40

50

1が最終形態（完全出現状態（オーラレベル3）のオーラ部材付き形態）となる演出パターン（図中（Z1）～（Z3）（I1）及び（I2）（G1）～（G4））と、複数回の操作ボタン410の操作が要求され、刀装飾体5001のオーラレベルが段階的に変化する演出パターン（図中（Z1）～（Z3）（J1）～（I2）（G1）～（G4））について、演出表示装置1600の画面遷移、操作ボタン410の状態遷移及び刀装飾体5001の動作遷移を説明する。

【1293】

前述の変形例1では、一度の操作ボタン410の操作によって刀装飾体5001の最終形態（操作時の形態）が判明するが、変形例2では、複数回の操作ボタン410の操作によって段階的にオーラ部材5035を刀身部5011に合体させて刀装飾体5001のオーラレベルを変化させる段階操作演出が行われることを特徴とする。

10

【1294】

まず、抜刀準備移行演出が行われることも抜刀本演出が行われることもない、すなわち操作ボタン410を操作しても刀装飾体5001が状態変化しない演出パターンでは、前述の変形例1の図159（Y1）～（Y3）図160（E1）（E2）と同じ演出遷移を辿る（図163（Z1）～（Z3）図164（H1）及び（H2））。

【1295】

また、抜刀準備移行演出はないが抜刀本演出が行われる場合であって、1回の操作ボタン410の操作で刀装飾体5001が最終形態（完全出現状態（オーラレベル3）のオーラ部材付き形態）となる演出パターンでは、前述の変形例1の図159（Y1）～（Y3）と同じ演出の後（図163（Z1）～（Z3））、遊技者による操作ボタン410の操作が検出されると、刀装飾体5001が納刀状態から第二抜刀状態へと状態変化する。このとき、刀装飾体5001のオーラ部材5035は、納刀状態における刀身部5011との相対位置関係を保ちながら刀身部5011と合体しており、刀装飾体5001が第二抜刀状態になると完全出現状態（オーラレベル3）となる（図164（I1））。前述の変形例1の刀装飾体5001のオーラ部材付き形態がオーラ部材5030で構成され、変形例2ではオーラ部材5035で構成される点は異なるが、その他の演出は、前述の変形例1の図160（F1）（F2）図161と同様の演出遷移を辿る（図164（I1）（I2）図161（G1）～（G4））。

20

【1296】

また、抜刀準備移行演出はないが抜刀本演出が行われる場合であって、複数回の操作ボタン410の操作が要求され、刀装飾体5001のオーラレベルが段階的に変化する演出パターンでは、1回目の操作ボタン410の操作まではこれまでと同様の演出遷移を辿るが（図163（Z1）～（Z3））、1回目操作後の刀装飾体5001は、納刀状態から第二抜刀状態に状態変化するが、オーラ部材5035が遊技者に視認されない完全収容状態（オーラレベル0）である。このときの演出表示装置1600の表示領域に表示される画像は、前述の図164（I1）と同じ画像である（図165（J1））。

30

【1297】

次いで、2回目の操作ボタン410の操作演出が開始される。操作ボタン410の操作有効期間が始まると、演出表示装置1600の表示領域に遊技者による操作ボタン410の操作を促す操作促進画像が表示され、操作対象の操作ボタン410が発光装飾される操作促進演出が行われる（図165（J2））。そして、遊技者による操作ボタン410の操作が検出されると、予め設定されるオーラレベル0～3に応じて次の演出が行われる。

40

【1298】

まず、設定されるオーラレベルが「0」の場合（すなわち、オーラ部材なし形態の場合）は、遊技者による操作ボタン410の操作が検出されてもオーラ部材5035は完全収容状態を維持し、演出表示装置1600の表示領域では段階操作演出を終了（これ以降、操作ボタン410の操作要求なし）し、第二抜刀状態の刀装飾体5001に対応する抜刀演出（居合演出）に戻ることを報知する画像（ここでは、ブラックアウト画面に「いざ」の白文字）が表示される（図165（J3））。その後、刀装飾体5001はオーラ部材

50

なし形態で、オーラレベル0に応じた演出態様（色や音など）にて前述の変形例1の図160（F2） 図161と同様の演出遷移を辿る（図165（J4） 図161（G1）～（G4））。

【1299】

一方、設定されるオーラレベルが「1」～「3」のいずれかの場合は、遊技者による操作ボタン410の操作が検出されると、オーラ部材5035が完全収容状態から1/3出現状態となる。そして、演出表示装置1600の表示領域では、オーラレベル1を示す画像が表示される（図165（J5））。このとき刀装飾体5001は、オーラレベル1を示す緑色に発光装飾される。

【1300】

次いで、3回目の操作ボタン410の操作演出が開始される。操作ボタン410の操作有効期間が始まると、演出表示装置1600の表示領域に遊技者による操作ボタン410の操作を促す操作促進画像が表示され、操作対象の操作ボタン410が発光装飾される操作促進演出が行われる。このとき、演出表示装置1600の表示領域には、オーラレベル1を示す画像が表示される（図166（K1））。このときの操作ボタン410の発光色は、オーラレベル1を示す緑色にしてもよい。そして、遊技者による操作ボタン410の操作が検出されると、予め設定されるオーラレベルに応じて次の演出が行われる。

【1301】

オーラレベルが「1」の場合は、遊技者による操作ボタン410の操作が検出されてもオーラ部材5035は1/3出現状態を維持し、演出表示装置1600の表示領域では段階操作演出を終了（これ以降、操作ボタン410の操作要求なし）し、第二抜刀状態の刀装飾体5001に対応する抜刀演出（居合演出）に戻ることを報知する画像（ここでは、ブラックアウト画面に「いざ」の白文字）が表示されるとともに、オーラレベル1を示す画像が表示される（図166（K2））。その後、刀装飾体5001は1/3出現状態のオーラ部材付き形態で、オーラレベル1に応じた演出態様（色や音など）にて前述の変形例1の図160（F2） 図161と同様の演出遷移を辿る（図166（K3） 図161（G1）～（G4））。このとき、演出表示装置1600の表示領域には、常にオーラレベル1を示す画像が表示される。

【1302】

オーラレベルが「2」又は「3」の場合は、遊技者による操作ボタン410の操作が検出されると、オーラ部材5035が1/3出現状態から2/3出現状態となる。そして、演出表示装置1600の表示領域では、オーラレベル2を示す画像が表示される（図166（K4））。このとき刀装飾体5001は、オーラレベル2を示す赤色に発光装飾される。

【1303】

次いで、4回目の操作ボタン410の操作演出が開始される。操作ボタン410の操作有効期間が始まると、オーラレベル2を示す画像とともに演出表示装置1600の表示領域に遊技者による操作ボタン410の操作を促す操作促進画像が表示され、操作対象の操作ボタン410が発光装飾される操作促進演出が行われる（図166（K5））。このときの操作ボタン410の発光色は、オーラレベル2を示す赤色にしてもよい。そして、遊技者による操作ボタン410の操作が検出されると、予め設定されるオーラレベルに応じて次の演出が行われる。

【1304】

オーラレベルが「2」の場合には、遊技者による操作ボタン410の操作が検出されてもオーラ部材5035は2/3出現状態を維持し、演出表示装置1600の表示領域では段階操作演出を終了（これ以降、操作ボタン410の操作要求なし）し、第二抜刀状態の刀装飾体5001に対応する抜刀演出（居合演出）に戻ることを報知する画像（ここでは、ブラックアウト画面に「いざ」の白文字）が表示されるとともに、オーラレベルを示す画像が表示される（図167（M1））。その後、刀装飾体5001は2/3出現状態のオーラ部材付き形態で、オーラレベル2に応じた演出態様（色や音など）にて前述の変形

10

20

30

40

50

例1の図160(F2) 図161と同様の演出遷移を辿る(図167(M1) 図161(G1)~(G4))。このとき、演出表示装置1600の表示領域には、常にオーラレベル2を示す画像が表示される。

【1305】

オーラレベルが「3」の場合には、遊技者による操作ボタン410の操作が検出されると、オーラ部材5035が2/3出現状態から完全出現状態となる。そして、演出表示装置1600の表示領域では、オーラレベル3(MAX)を示す画像が表示される(図167(L1))。このとき刀装飾体5001は、オーラレベル3を示す虹色に発光装飾される。続いて、演出表示装置1600の表示領域では、段階操作演出を終了(これ以降、操作ボタン410の操作要求なし)し、第二抜刀状態の刀装飾体5001に対応する抜刀演出(居合演出)に戻ることを報知する画像(ここでは、ブラックアウト画面に「いざ」の白文字)が表示されるとともに、オーラレベル3を示す画像が表示される(図167(L2))。その後、刀装飾体5001は完全出現状態のオーラ部材付き形態で、オーラレベル3に応じた演出態様(色や音など)にて前述の変形例1の図160(F2) 図161と同様の演出遷移を辿る(図167(L3) 図161(G1)~(G4))。このとき、演出表示装置1600の表示領域には、常にオーラレベル3を示す画像が表示される。

【1306】

なお、前述では、オーラレベルが上がる操作タイミングでオーラ部材5035の刀身部5011との合体度合を都度変化させて遊技者から視認される範囲を広げている(出現度を上げている)が、これに限らない。オーラレベルが上がってもオーラ部材5035の出現度を上げることなく、オーラレベルが確定したときに(具体的には、ブラックアウト画面に「いざ」の白文字が表示されるときに)確定したオーラレベルに応じた出現度になるよう一気にオーラ部材5035を刀身部5011に合体させるストックタイプの合体を行うようにしてもよい。また、段階的に出現度を上げる対象はオーラ部材5035に限らず、刀部5010(刀身部5011)を対象としてもよい。例えば、刀部5010(刀身部5011)を第一抜刀状態から段階的に状態変化させて第二抜刀状態になるようにしてもよい。

【1307】

このように、変形例2では、操作手段として機能する刀装飾体5001が可動状態にある最中であえて他方の可動していない操作ボタン410の操作を遊技者に要求するので、意外性ある斬新な操作演出を提供することができ、変形例1よりもさらに遊技の興趣を高めることができる。また、複数の操作機会を遊技者に与えて段階的に演出を発展させていくので、遊技者に演出への多大な関与を印象付けることができるとともに、演出への関心が途切れるのを防止することができる。また、確定したオーラレベルはその後の演出でも認識可能に報知されるので、遊技者は操作演出の余韻を感じることができる。

【1308】

(刀装飾体5001を用いる他の演出パターン1)

続いて、図168~図170を参照して、前述の刀装飾体5001を用いる他のリーチ演出について説明する。図168~図170は、姫リーチ演出における演出表示装置1600の画面遷移及び刀装飾体5001の動作遷移を説明する図である。ここでは、前述の刀装飾体5001と主に以下の点が異なる。第一に、納刀状態の刀装飾体5001が操作手段として機能し、遊技者による抜刀操作を操作検出する。第二に、扉枠3に設けられる鞘部5020は、正面視左右方向に可動することができるように構成されており、第二抜刀状態となった刀装飾体5001は、演出表示装置1600の前面中央まで動作可能である。

【1309】

変動中の図柄がリーチ状態を形成すると、演出表示装置1600の表示領域では、三つの装飾図柄の変動表示がリーチ状態となり(図168(A1))、姫リーチの開始画像が表示される(図168(A2))。ここで、演出表示装置1600の表示領域の上方には、上下方向に可動させることができる特定装飾部材SDY(簾役物)が設けられている。

特定装飾部材SDYは、通常状態では正面視で演出表示装置1600の表示領域に重なることなく、表示領域の上方にて簾の一部が遊技者から視認可能な状態（初期状態）で静止されている。また、このとき刀装飾体5001は納刀状態である。

【1310】

姫リーチ演出では、簾の奥に姫が向かう画像が表示されたのち（図168（A3））、操作演出を示唆する操作演出示唆画像が表示される（図168（B1））。そして、刀装飾体5001の操作演出が開始されて刀装飾体5001の操作を受け付ける操作有効期間が始まるとともに、演出表示装置1600の表示領域には、遊技者に刀装飾体5001の抜刀操作を促す操作促進画像と操作有効期間を示すゲージが表示される（図169（B2））。このとき、操作演出示唆画像が表示されてから操作促進画像と操作有効期間を示すゲージが表示されるまでの間、刀装飾体5001や特定装飾部材SDYを上下方向に小刻みに可動させるようにしてもよい。そして、遊技者による抜刀操作が検出されると、予め設定される発展パターンもしくは終了パターンに応じて演出が行われる。

10

【1311】

遊技者による抜刀操作は、納刀状態の刀装飾体5001の柄部5012を遊技者が掴んで上方に刀部5010を持ち上げるようにして刀身部5011を鞘部5020から抜き出す動作をいう。刀装飾体5001が納刀状態から第二抜刀状態になると遊技者による抜刀操作が検出され、遊技者に検出を報知する検出報知動作が行われる。検出報知動作は、刀部5010（もしくは柄部5012）が上下運動する可動や振動等、遊技者が掴んだ柄部5012を介して自身の抜刀操作とは別の動作を感じ取れるような動作であればよい。また、検出報知動作は、操作を検出してから一定期間行われ、遊技者が柄部5012から手を離しても動作を視認することができる。このため、遊技者は視覚でも操作検出を確認することができるので、刀装飾体5001への不要な接触（検出確認のために再度掴む等）を減らし、可動体の故障や破損を防止することができる。

20

【1312】

ここでの遊技者による抜刀操作では、オーラ部材5030（5035）は出現しないが、期待度に応じて、遊技者が抜刀操作したときにオーラ部材5030（5035）が遊技者から視認可能に出現するようにしてもよい。

【1313】

終了パターンが行われる場合には、遊技者による抜刀操作が検出されると、特定装飾部材SDYは、演出表示装置1600の表示領域に重なることなく、表示領域の上方にて静止された状態（初期状態）を維持し、刀装飾体5001による操作演出の終了を示す画面が表示される（図169（C1））。そして、装飾図柄がはずれ態様「767」で停止表示される（図169（C2））。このとき、刀装飾体5001は、図169（C2）の停止結果が報知されるタイミングで納刀状態に戻されるが、これに限らず、検出報知動作を終了するタイミングで納刀状態に戻されるようにしてもよい。

30

【1314】

一方、発展パターンが行われる場合には、遊技者による抜刀操作が検出されると、特定装飾部材SDY（簾役物）は、演出表示装置1600の表示領域と重なる前面中央（表示領域の下方の保留表示領域のみ視認可能な状態（全落下状態））に落下可動される（図169（D1））。次いで、演出表示装置1600の表示領域には姫の影が映し出される。このとき、刀装飾体5001は、第二抜刀状態を維持している（図169（D2））。なお、このときに演出表示装置1600の表示領域に映し出される姫の影の表示を複数パターン設けてもよく、例えば、影の色や影の大きさ、その後表示されるコメントを異ならせることで姫リーチによる抽選結果の期待度（当り期待度や、当りであるときの遊技利益など）を示唆するようにしてもよい。

40

【1315】

そして、刀装飾体5001が遊技者による抜刀操作によって第二抜刀状態となってから、すなわち演出表示装置1600の表示領域に姫の影が映し出されてから所定期間が経過すると、第二抜刀状態の刀装飾体5001は、扉枠3に設けられる鞘部5020が可動さ

50

れることで演出表示装置1600の表示領域の前面左右方向中央まで移動する(図169(D3))。そして、刀装飾体5001が演出表示装置1600の表示領域の前面中央位置に到達すると、特定装飾部材SDYが全落下状態から初期状態に戻り、視界良好となった演出表示装置1600の表示領域には簾を外されて驚く姫の画像が表示される(図170(D4))。その後、刀装飾体5001は、再び元の抜刀操作が行われた位置まで戻り、演出表示装置1600の表示領域では、今回の変動表示の結果が当りとなる場合に笑顔の姫とともに当りを報知する画像が表示され(図170(E1)(E2))、はずれとなる場合に悲しむ姫とともにはずれを報知する画像が表示される(図170(F1)(F2))。

【1316】

なお、遊技者による抜刀操作が検出された際には、上述した通り検出報知動作を行うこととしているが、刀装飾体5001が演出表示装置1600の表示領域の前面左右方向中央まで移動する可動演出を実行する際に遊技者が掴んでいることにより移動できない場合には、「刀を離して下さい」等のアナウンスや表示が行われる。遊技者が刀装飾体5001の掴みを止めなくても演出自体は進行するが、刀装飾体5001の左右方向の可動演出タイミング(図169(D3))に刀装飾体5001が遊技者による操作が行われた位置に保持される場合には左右方向の可動演出の遅延を引き起こすことになる。しかし、刀装飾体5001の左右方向の可動演出が実行されたか否かに拘わらず演出表示装置1600の表示領域にて実行される演出及び特定装飾部材SDY(簾役物)の落下可動演出は進展するように構成されているため、遊技進行が停滞することはない。なお、刀装飾体5001は、遊技者による刀装飾体5001の保持が解除された場合に、直ちに左右方向の可動演出を行うように構成されてもよいし、可動演出を行わないように構成されてもよい。

【1317】

このように、姫リーチ演出では、遊技者による刀装飾体5001の抜刀操作(上下方向動作)によって、刀装飾体5001の操作演出(操作有効)の示唆を行った特定装飾部材SDYを落下可動させるとともに、演出表示装置1600の表示領域外にて操作が行われた刀装飾体5001自体を、扉枠3に設けられる鞘部5020が可動されることで演出表示装置1600の前方方向(操作位置に対して左方向)に可動させることができる。すなわち、遊技者による抜刀操作に基づき、刀装飾体5001自体を抜刀操作が行われた操作位置とは異なる動作位置に移動させることが可能となり、遊技者の操作価値を高め、遊技者の操作意欲の減退を抑制することができる。また、遊技者による操作によって、一の操作手段が段階的に異なる態様(操作時は上下方向、操作後は左右方向)で動作可能に構成されているので、複数の可動態様を用いる演出を提供することができ、一可動態様しか持たない従来の操作手段に比べて操作手段の操作価値を高めることができる。よって、遊技興趣の低下を抑制することができる。

【1318】

なお、刀装飾体5001の左右方向の可動演出は、演出表示装置1600の表示領域で行われる演出画像、及び特定装飾部材SDY(簾役物)との一体的な演出を行う目的で、演出表示装置1600の表示領域外となる操作位置から演出表示装置1600の表示領域の前方となる動作位置に変位させたが、これに限らない。例えば、演出表示装置1600の表示領域の前方に刀装飾体5001を位置させた状態で抜刀操作を行わせたのち、刀装飾体5001を可動させて演出表示装置1600の表示領域外に位置するように左方向(枠の左端)まで変位させる左右方向の可動演出を行ってもよい。また、本例の刀装飾体5001の遊技者による操作が上下方向の動作(刀部5011を下から上に引き上げる抜刀動作)となるので、操作に基づいて当該操作後に行われる刀装飾体5001の可動演出は遊技者の操作時の動作方向(ここでは上下方向)とは異なる方向(本例のように左右方向等)に刀装飾体5001が動作することが望ましい。

【1319】

また、遊技者による抜刀操作が検出されたときには遊技者が操作した操作部(刀部5010)を介して遊技者に検出を報知する検出報知動作が行われるので、遊技者は操作終了

10

20

30

40

50

タイミングを的確に判断することができる。また、検出報知動作は一定期間、遊技者が視覚でも確認できるように行われるので、検出確認のために再度操作部に触れる等の不要な接触を抑制することができる。よって、遊技者が操作を継続してしまい、その後の刀装飾体5001の可動演出が遅延してしまったり、不要な接触により可動体が破損してしまったりするのを防止することができる。さらに、検出報知動作後も刀装飾体5001への接触により可動演出が実行できない場合には、遊技者に手を離すようアナウンス等の警告が行われ、操作有効期間には操作を求められていた操作手段が検出報知動作終了後は接触すら禁止されるので、操作手段の操作価値を高めることができる。

【1320】

(刀装飾体5001を用いる他の演出パターン2)

続いて、図171～図173を参照して、前述の刀装飾体5001を用いる他のリーチ演出について説明する。図171～図173は、多面的に使われる操作ボタン410の操作演出を含むリーチ演出における演出表示装置1600の画面遷移、操作ボタン410の状態遷移及び刀装飾体5001の動作遷移を説明する図である。ここでは、操作ボタン410の操作演出として実行中の変動が大当たりとなる期待度を示唆する期待度示唆演出が行われるパターン(図中(A)(B)N)と、操作ボタン410の操作演出として刀装飾体5001の操作演出の示唆及び展開が行われるパターン(図中(A)(B)M)とについて説明する。

【1321】

ここでのリーチ演出は、演出表示装置1600の表示領域において、三つの装飾図柄の変動表示がリーチ状態となると(図171(A))、まず、操作ボタン410の押圧操作を受け付ける操作有効期間が開始され、遊技者に操作ボタン410の押圧操作を促す操作促進演出が行われる(図171(B))。演出表示装置1600の表示領域には、操作対象となる操作手段(操作ボタン410)の画像と操作有効期間が表示され、操作対象の操作ボタン410は発光装飾される。このとき、刀装飾体5001は納刀状態を維持している。そして、遊技者による操作ボタン410への押圧操作が検出されると、予め設定される演出パターンに応じて演出が行われる。

【1322】

まず、操作ボタン410の押圧操作によって期待度示唆演出が行われるパターンでは、遊技者による操作ボタン410への押圧操作が検出されると、演出表示装置1600の表示領域には、エフェクト画像が表示されたのち(図171(N1))、大当たり期待度を示唆する画像が表示される(図172(N2))。その後、今回の変動表示の結果(大当たり、はずれ)が報知される(図172(N3)又は(N4))。なお、実行中の変動表示に対する期待度示唆演出の代わりに先読み演出が行われてもよく、例えば、期待度を示す画像(図172(N2))の代わりに演出表示装置1600の表示領域に表示されている保留表示を変化させるキャラクタを登場させるようにしてもよい。

【1323】

また、操作ボタン410の押圧操作によって刀装飾体5001の操作演出の示唆及び展開が行われるパターンでは、遊技者による操作ボタン410への押圧操作が検出されると、演出表示装置1600の表示領域には、刀装飾体5001の納刀操作を要求する操作演出が行われることを示唆するエフェクト画像が表示される(図171(M1))。次いで、演出表示装置1600の表示領域に、刀装飾体5001の操作演出の開始画像(ここでは、タイトル「抜刀チャンス」及び操作説明「刀を納めて頂きたくござ候う」のメッセージ)が表示されるとともに、刀装飾体5001が納刀状態から第二抜刀状態に変化する。このときの刀装飾体5001は、オーラ部材5030の最大動作によって刀身部5011が変形されたオーラ部材付き形態である(図173(M2))。続いて、第二抜刀状態になって所定期間が経過し、刀装飾体5001の操作有効期間が始まると、特定装飾部材SDY(簾役物)が初期状態で上下方向に小刻みに可動され、演出表示装置1600の表示領域には、遊技者に刀装飾体5001の納刀操作を促す操作促進画像と操作有効期間を示すゲージが表示される(図173(M3))。そして、遊技者による納刀操作が検出される

10

20

30

40

50

と、今回の変動表示の結果に基づいた演出が行われる。

【1324】

今回の変動表示の結果が大当たりとなる場合には、遊技者による納刀操作が検出されると、特定装飾部材SDY（簾役物）が初期状態から全落下状態になるよう落下可動される（図173（M4））。次いで、特定装飾部材SDY（簾役物）が再び初期状態に戻されると、特定装飾部材SDY（簾役物）との重複が解除された演出表示装置1600の表示領域には、大当たりを報知する画像（装飾図柄の停止態様「777」、「お見事」のメッセージ）が表示される（図173（M5））。一方、今回の変動表示の結果がはずれとなる場合には、遊技者による納刀操作が検出されると、特定装飾部材SDY（簾役物）は、初期状態における小刻み可動が停止されるのみで、演出表示装置1600の表示領域には、はずれを報知する画像（装飾図柄の停止態様「767」）が表示される（図173（M6））。

10

【1325】

このように、操作ボタン410の押圧操作によって、期待度を示唆したり他の操作手段（刀装飾体5001）の操作演出を展開したりと多様な演出が可能になり、遊技者は操作ボタン410を操作する時点でその後の展開を特定することができない。したがって、遊技者の操作ボタン410の操作への関心を高めることができ、操作後の演出が単調なことで懸念される操作意欲の減退及び遊技興趣の低下を抑制することができる。

【1326】

また、一連のリーチ演出において一回目の操作（操作ボタン410の押圧操作）と二回目の操作（刀装飾体5001の納刀操作）とで異なる操作態様（押圧操作と納刀操作）が一回目の操作（操作ボタン410の押圧操作）に基づいて遊技者に要求されることとなる。したがって、遊技者の操作参加への関心を高めることができ、代わり映えせず単調な操作になることで懸念される遊技興趣の低下を抑制することができる。

20

【1327】

なお、本例では一回目の操作機会として操作ボタン410を有効な操作手段とし、操作ボタン410の押圧操作に基づいて二回目の操作機会（刀装飾体5001の納刀操作）を付与するものとしたが、これに限らない。一回目の操作機会として刀装飾体5001の納刀操作を有効な操作としてもよい。この場合の二回目の操作機会に有効とする操作手段は、一回目の刀装飾体5001よりも相対的に期待度が低い操作ボタン410を対象とするよりも、刀装飾体5001を対象とするのが望ましい。

30

【1328】

（刀装飾体5001を用いる他の演出パターン3）

続いて、図174～図178を参照して、前述の刀装飾体5001を用いる他のリーチ演出について説明する。図174～図178は、リーチ演出における演出表示装置1600の画面遷移、操作ボタン410の状態遷移及び刀装飾体5001の動作遷移を説明する図である。ここでは、操作ボタン410の押圧操作に基づいて特定装飾部材SDY（簾役物）が可動した場合に大当たりとなるパターン（図中（A）（B1）（B2）O）と、操作ボタン410の押圧操作に基づいて特定装飾部材SDY（簾役物）が可動せずに、はずれ態様で表示された場合でも、はずれ態様の図柄表示から再変動が行われ再度遊技者に操作機会が与えられるパターン（図中（A）（B1）（B2）（P1）～（P4）刀装飾体5001の操作機会が与えられる場合はQ/操作ボタン410の操作機会が与えられる場合はR）とについて説明する。

40

【1329】

ここでのリーチ演出は、演出表示装置1600の表示領域において、三つの装飾図柄の変動表示がリーチ状態となると（図174（A））、まず、操作ボタン410の操作演出の開始画像（ここでは、「ボタン一撃で可動体を動かすでござる」のメッセージ）が表示され（図174（B））、次いで、操作ボタン410の押圧操作を受け付ける操作有効期間が開始され、操作ボタン410の押圧操作を促す操作促進演出が行われる（図174（C））。演出表示装置1600の表示領域には、操作対象となる操作手段（操作ボタン4

50

10) の画像と操作回数と操作有効期間が表示され、操作対象の操作ボタン410は発光装飾される。このとき、刀装飾体5001は納刀状態を維持している。そして、遊技者による操作ボタン410への押圧操作が検出されると、予め設定される演出パターンに応じて演出が行われる。なお、操作ボタン410の押圧操作は、一撃(1回)に限らず連打(複数回)でもよい。また、遊技者が操作によって動く対象(可動体)を把握しやすいように、操作ボタン410の操作有効期間中に特定装飾部材SDY(簾役物)が初期状態で上下方向に小刻みに可動されるようにしてもよい。また、後に刀装飾体5001が操作対象となる場合には、この時点で刀装飾体5001を納刀状態から第二抜刀状態に状態変化させてもよい。

【1330】

特定装飾部材SDY(簾役物)が可動して大当たりとなるパターンでは、遊技者による操作ボタン410の押圧操作が検出されると、特定装飾部材SDY(簾役物)が初期状態から全落下状態になるよう落下可動される(図175(O1))。次いで、特定装飾部材SDYが再び初期状態に戻されると、特定装飾部材SDY(簾役物)との重複が解除された演出表示装置1600の表示領域には、大当たりを報知する画像(装飾図柄の停止態様「777」、「お見事」のメッセージ)が表示される(図175(O2))。このとき、操作ボタン410を振動させるようにしてもよい。

【1331】

特定装飾部材SDY(簾役物)が可動しないパターンでは、遊技者による操作ボタン410の押圧操作が検出されると、特定装飾部材SDY(簾役物)の小刻み可動が停止されるのみで落下可動されない。そして、演出表示装置1600の表示領域には、画面中央にはずれ態様(「767」)の装飾図柄が揺動表示される(図176(P1))。その後、設定される演出パターンに応じて、そのまま装飾図柄がはずれ態様(「767」)で停止表示されるパターン(図176(P2))、又は、再度リーチ状態が復活する復活パターンに展開される。

【1332】

復活パターンでは、演出表示装置1600の表示領域には、図176(P1)のはずれ態様の装飾図柄の揺動表示から、まだ変動表示が終わらないことを示す復活開始画像(「まだじゃ」と言う武士画像)が挿入され(図176(P3))、再度、装飾図柄がリーチ状態となって画面右上に縮小表示されるとともに、画面中央に操作ボタン410及び刀装飾体5001のどちらかの操作手段が有効となる操作有効示唆画像(味方の武士の目を閉じた顔)が表示される(図176(P4))。そして、時間経過とともに、表示された武士の目元が拡大表示されるとともに、特定装飾部材SDY(簾役物)が初期状態で上下方向に小刻みに可動される(図176(P5))。これにより遊技者は特定装飾部材SDY(簾役物)を用いる演出が行われることへの期待感を高める。また、このとき操作ボタン410を高速点滅態様で発光装飾させたり、刀装飾体5001を納刀状態から第一抜刀状態に変化させて上下可動させたりしてもよい。そして、設定される演出パターンに応じて、操作ボタン410又は刀装飾体5001が操作有効な操作手段として機能し、操作ボタン410の押圧操作又は刀装飾体5001の納刀操作に基づく特定装飾部材SDY(簾役物)の演出が行われる。なお、操作ボタン410が操作対象となるパターンは、刀装飾体5001が操作対象となるパターンよりも期待度が低いように設定されている。

【1333】

操作手段として操作ボタン410が用いられる場合には、演出表示装置1600の表示領域に表示されていた操作有効示唆画像の武士の額に汗が滲む画像(操作ボタン確定画像)が表示され、操作ボタン410が発光装飾される(図177(R1))。そして、特定装飾部材SDY(簾役物)の小刻み可動が継続されるとともに、操作ボタン410が発光装飾される中、操作ボタン410の操作有効期間が開始され、操作ボタン410の押圧操作を促す操作促進演出が行われる(図177(R2))。演出表示装置1600の表示領域には、操作対象となる操作手段(操作ボタン410)の画像と操作回数と操作有効期間が表示される。ここで、操作ボタン410は、必要回数操作されると発光装飾されなくな

10

20

30

40

50

る。

【1334】

そして、変動表示の結果が大当たりとなる場合には、遊技者による操作ボタン410の押圧操作が検出されると、特定装飾部材SDY（簾役物）が初期状態から全落下状態に落下可動される（図177（R3））。このとき、演出表示装置1600の表示領域の画面右上に表示されていた装飾図柄は画面右下に遊技者から視認可能に停止表示される。なお、前述（図173（M4））と同様にこの時点では遊技者に装飾図柄の態様が把握されにくいようにしてもよい。次いで、特定装飾部材SDY（簾役物）が全落下状態から再び初期状態に戻され、特定装飾部材SDY（簾役物）との重複が解除された演出表示装置1600の表示領域には、画面中央に大当たりを報知する画像（装飾図柄の停止態様「777」、
「お見事」のメッセージ）が表示される（図177（R4））。 10

【1335】

一方、変動表示の結果がはずれとなる場合には、遊技者による操作ボタン410の押圧操作が検出されると、特定装飾部材SDY（簾役物）の小刻み可動が停止され、演出表示装置1600の表示領域には、画面中央にはずれ態様（「767」）の装飾図柄が停止表示される（図177（R5））。

【1336】

操作手段として刀装飾体5001が用いられる場合には、演出表示装置1600の表示領域に表示されていた操作有効示唆画像の目を閉じていた武士が目を開け眼光が鋭くなる画像（刀装飾体確定画像）が表示され、刀装飾体5001は、納刀状態からオーラ部材付き形態の第二抜刀状態にされる（図178（Q1））。このとき、刀装飾体5001は発光装飾されてもよい。遊技者は表示領域の画像によって操作ボタン410ではなく刀装飾体5001が操作有効であることを把握可能であるが、この時点で刀装飾体5001がオーラ部材付き形態であるか否か等の形態は刀装飾体5001を実際に見ることで把握可能である。次いで、特定装飾部材SDY（簾役物）が小刻みに可動される中、第二抜刀状態になって所定期間が経過し、刀装飾体5001の操作有効期間が始まると、演出表示装置1600の表示領域には、遊技者に刀装飾体5001の納刀操作を促す操作促進画像と操作有効期間を示すゲージが表示される（図178（Q2））。 20

【1337】

そして、今回の変動表示の結果が大当たりとなる場合には、遊技者による納刀操作が検出されると、前述の図177（R3）及び（R4）と同様の演出遷移を辿る（図178（Q3）及び（Q4））。一方、変動表示結果がはずれとなる場合には、遊技者による納刀操作が検出されると、前述の図177（R5）と同様の演出遷移を辿る（図178（Q5））。 30

【1338】

このように、操作ボタン410の押圧操作に基づいて実行される特定装飾部材SDY（簾役物）の落下状態に応じて期待度が示唆されるので、画像による期待度示唆よりも迫力ある期待度示唆を提供することができ、遊技興趣の低下を抑制することができる。また、操作ボタン410の押圧操作に基づいて特定装飾部材SDY（簾役物）が落下可動されない場合でも、遊技者に操作ボタン410及び刀装飾体5001のどちらかの操作手段の操作機会が再度付与される。操作機会が付与される操作手段によっても期待度を示唆することができるので、代わり映えせず単調な操作演出となることで懸念される遊技興趣の低下を抑制することができる。 40

【1339】

なお、前述の図168～図178には、刀装飾体5001を用いたリーチ演出の演出パターンを3例挙げたが、各種演出態様を組合せてもよい。これにより、多種多様な演出を提供でき、より遊技興趣を高めることができる。

【1340】

（刀装飾体を用いた擬似連演出）

続いて、図179～図193を参照して、擬似連変動（再変動）の継続回数に応じて形 50

態を段階変化させる刀装飾体 5 0 0 1 を用いた擬似連演出について説明する。擬似連演出は、装飾図柄の変動表示を仮停止し、再変動する演出であって仮停止及び再変動が一回又は複数回繰り返される擬似連変動とともに擬似連変動に対応して行われる役物等の演出を示す。ここで、前述の仮停止は、あたかも変動表示が停止したように見せるが実際にはわずかに揺動して変動を継続している状態を示す。本例では、主制御基板 4 1 0 0 によって擬似連変動（再変動）を行う変動パターンが選択された場合に、周辺制御基板 4 1 4 0 による演出内容の抽選にて選択され得る演出パターンの擬似連演出について、以下に説明する。

【 1 3 4 1 】

（刀装飾体の形態）

まず、図 1 7 9 を参照して、本例の刀装飾体 5 0 0 1 の形態について説明する。前述までの刀装飾体 5 0 0 1 の形態は、オーラ部材付き形態とオーラ部材なし形態の 2 種類が設けられていたが、ここでは、さらに柄部 5 0 1 2 が動作されることで刀部 5 0 1 0 が変形する形態が 2 種類設けられる。

【 1 3 4 2 】

図 1 7 9 は、擬似連演出に用いられる刀装飾体 5 0 0 1 の形態について説明する図である。ここでの刀装飾体 5 0 0 1 は、柄部 5 0 1 2 の変形によって 2 段階の形態変化を可能に設けられるとともに、扉枠 3 の鞘部 5 0 2 0 の内部に設けられ、鞘部 5 0 2 0 の左右側部から遊技者に視認可能に出現するオーラ部材 5 0 4 0 を有することを特徴とする。オーラ部材 5 0 4 0 は、前述のオーラ部材 5 0 3 5 と同様に扉枠 3 の鞘部 5 0 2 0 の内部に設けられるが、その動作態様は前述のオーラ部材 5 0 3 0 と同様に左右方向に可動するものである。図 1 7 9 (A) ~ (D) は、納刀状態における刀装飾体 5 0 0 1 の形態の種類（段階変化）を示す図であり、順に、段階 0 形態 ~ 段階 3 形態を示す。刀装飾体 5 0 0 1 は、演出に応じて段階 0 形態 ~ 段階 3 形態のいずれかの形態となる。

【 1 3 4 3 】

図 1 7 9 (A) に示すように、段階 0 形態は、前述の図 1 4 9 (A) 及び図 1 5 1 (A) と同様の通常状態における形態であり、どの構成部材も動作が何ら要求されていない初期形態を示す。図 1 7 9 (B) に示すように、段階 1 形態は、段階 0 形態からオーラ部材 5 0 4 0 の動作によってオーラ部材 5 0 4 0 が鞘部 5 0 1 2 の側面外部に出現する形態を示す。図 1 7 9 (C) に示すように、段階 2 形態は、段階 1 形態から柄部 5 0 1 2 が中心から左右に二分割されるように広がって可動し、中から第一装飾部 5 0 1 2 a が出現する形態を示す。図 1 7 9 (D) に示すように、段階 3 形態は、段階 2 形態においてさらに柄部 5 0 1 2 の内部から第二装飾部 5 0 1 2 b が上方に可動されて第一装飾部 5 0 1 2 a と一体的な装飾を形成する形態を示す。ここでの段階 1 形態 ~ 段階 3 形態は刀装飾体 5 0 0 1 を第二抜刀状態にさせずとも形態変化を可能としている。さらに、操作手段の操作部として遊技者による操作を受け付け可能な刀部 5 0 1 0 と、動作しない鞘部 5 0 2 0 が共に動作して一体的な装飾体を形成するので、より迫力ある操作手段を提供することができる。

【 1 3 4 4 】

（擬似連演出例）

次に、図 1 8 0 ~ 図 1 9 3 を参照して、擬似連演出を行う演出パターンについて演出遷移の一例を説明する。まず、図 1 8 8 を参照して、演出パターンの種類について説明する。図 1 8 8 は、変動パターンに基づいて選択可能な演出パターンの種類を説明する図である。

【 1 3 4 5 】

図 1 8 8 (A) に示すように、主制御基板 4 1 0 0 によって、刀 L V 1 弱変動パターン、刀 L V 1 強変動パターン、刀 L V 2 弱変動パターン、刀 L V 2 強変動パターン、刀 L V 3 弱変動パターン及び刀 L V 3 強変動パターンの 6 種類の変動パターンのうちいずれかの変動パターンが選択される場合に擬似連演出が行われる。擬似連演出を行う演出パターンには、6 種類の変動パターンにそれぞれ対応する基本演出パターン（刀 L V 1 弱演出パタ

10

20

30

40

50

ーン、刀LV1強演出パターン、刀LV2弱演出パターン、刀LV2強演出パターン、刀LV3弱演出パターン及び刀LV3強演出パターン)の他に、特定演出パターン(擬似刀LV1弱演出パターン、擬似刀LV1強演出パターン及び擬似復活刀LV1演出パターン)が設けられている。変動パターンが刀LV1弱変動パターン(刀LV1強変動パターン)である場合に、刀LV1弱演出パターン又は擬似刀LV1弱演出パターン(刀LV1強演出パターン又は擬似刀LV1強演出パターン)が選択され、変動パターンが刀LV2弱変動パターン(刀LV2強変動パターン)である場合に、刀LV2弱演出パターン(刀LV2強演出パターン)が選択され、変動パターンが刀LV3弱変動パターン(刀LV3強変動パターン)である場合に、刀LV3弱演出パターン、擬似刀LV1弱演出パターン及び擬似復活刀LV1演出パターン(刀LV3強演出パターン、擬似刀LV1強演出パターン及び擬似復活刀LV1演出パターン)のいずれかが選択される。

10

【1346】

演出パターンには、それぞれ擬似連変動(再変動)の継続回数(1回~3回)と、継続回数に応じた刀装飾体5001の操作機会付与の有無と、操作機会が付与された場合の特定装飾部材SDY(簾役物)の態様とが設定されている(図188(B)参照)。演出パターン名の「LV1」~「LV3」は、擬似連変動(再変動)の継続回数1回~3回に対応する。また、「弱」及び「強」は、特定装飾部材SDY(簾役物)の落下演出における落下位置(半落下、全落下)に対応する。また、「擬似刀LV1」は、擬似連変動(再変動)1回目に刀装飾体5001の選択操作機会を付与し、遊技者が操作しない選択をすることで擬似連変動(再変動)の継続を獲得し得る演出であることを示す。また、「擬似復活刀LV1」は、擬似連変動(再変動)1回目に刀装飾体5001の操作機会を付与する基本演出パターンの刀LV1弱演出パターンと同様の演出遷移を辿るが、擬似連変動1回目の操作機会に基づく特別装飾部材SDY(簾役物)の落下演出終了後に、再び擬似連変動(再変動)が行われる演出であることを示す。なお、各演出パターンの演出内容の詳細については、後述する。

20

【1347】

ここで、基本演出パターンは、擬似連変動(再変動)の継続回数が多いほど、すなわち刀装飾体5001の形態変化が進むほど期待度が高くなるよう設定され、さらに特定装飾部材SDY(簾役物)の落下位置が低いほど期待度が高くなるよう設定されるが、特定装飾部材SDY(簾役物)の落下位置が半落下の場合と、擬似連変動(再変動)の継続回数が1回少ない演出パターンで特定装飾部材SDY(簾役物)の落下位置が全落下となる場合とでは同じ期待度になるよう設定されている。具体的には、擬似連変動(再変動)の継続回数1回及び半落下の刀LV1弱演出パターンの期待度は29%、擬似連変動(再変動)の継続回数1回及び全落下の刀LV1強演出パターンの期待度は40%、擬似連変動(再変動)の継続回数2回及び半落下の刀LV2弱演出パターンの期待度は40%、擬似連変動(再変動)の継続回数2回及び全落下の刀LV2強演出パターンの期待度は50%、擬似連変動(再変動)の継続回数3回及び半落下の刀LV3弱演出パターンの期待度は50%、擬似連変動(再変動)の継続回数3回及び全落下の刀LV3強演出パターンの期待度は65%となるよう設定されている。また、特定演出パターンは、同じ演出パターンであっても選択された変動パターンに応じて期待度が異なるように設定され、期待度の高い変動パターンであるほど期待度が高くなるよう設定される。遊技者に選択操作機会を付与する擬似刀LV1弱演出パターンの期待度は、選択された変動パターンが刀LV1弱変動パターンの場合と刀LV3弱変動パターンの場合とで、それぞれ38%と53%となる。また、擬似刀LV1強演出パターンの期待度は、選択された変動パターンが刀LV1強変動パターンの場合と刀LV3強変動パターンの場合とで、それぞれ47%と74%となる。また、刀LV1弱演出パターンと同じ演出遷移を辿った後、擬似連変動(再変動)が復活する擬似復活刀LV1演出パターンの期待度は、変動パターンに拘わらず100%に設定される。

30

40

【1348】

以下では、図188(B)に示す各演出パターンの擬似連演出について、図180~図

50

187に示す演出遷移例と、図189～図193に示す演出実行タイミングチャートとを参照して説明する。図180は、全演出パターンに共通する擬似連演出の演出遷移例を示す図である。図181～図183は、擬似連変動（再変動）が行われている中、刀装飾体5001の操作機会が付与されるか否かの演出の遷移例を示す図である。また、図184は、全演出パターンに共通する擬似連変動（再変動）中における刀装飾体5001の操作後演出（特定装飾部材SDY（簾役物）の落下演出）の遷移例を示す図である。また、図185及び図186は、擬似刀LV1弱演出パターン及び擬似刀LV1強演出パターンの特徴となる演出遷移例を示す図である。また、図187は、擬似復活刀LV1演出パターンの特徴となる演出遷移例を示す図である。また、図189～図193は、擬似連演出における刀装飾体5001及び特定装飾部材SDY（簾役物）の動作実行タイミングチャートであり、図189は刀LV1弱演出パターン（刀LV1強演出パターン）、図190は刀LV2弱演出パターン（刀LV2強演出パターン）、図191は刀LV3弱演出パターン（刀LV3強演出パターン）、図192は擬似刀LV1弱演出パターン（擬似刀LV1強演出パターン）、図193は擬似復活刀LV1演出パターンを示す。以下では、変動表示が開始されてリーチ状態となる前の演出において擬似連演出が実行される場合の演出遷移例に沿って説明する。

10

【1349】

（全演出パターン共通）

図180（A）に示すように、変動表示が開始されると、演出表示装置1600の表示領域には、三つの装飾図柄が変動表示される。このとき、特定装飾部材SDY（簾役物）は正面視で演出表示装置1600の表示領域と重複することなく、表示領域の上方にて簾の一部が遊技者から視認可能な状態（初期状態）で静止されている。また、このとき刀装飾体5001は段階0形態（初期形態）の納刀状態である。

20

【1350】

次いで、図180（B）及び（C）に示すように、演出表示装置1600の表示領域には、擬似連演出の開始を示す開始画像（演出内容報知「100体撃破できれば大チャンス」メッセージ、武士がオーラを溜める画像）が表示され、擬似連演出が開始されることを遊技者に示唆している。このとき、特定装飾部材SDY（簾役物）及び刀装飾体5001に変化はない。

【1351】

次いで、図180（D）に示すように、演出表示装置1600の表示領域に変動表示されていた三つの装飾図柄が擬似連態様で仮停止表示され、遊技者に装飾図柄の再変動が行われることを報知する。ここでは、三つの装飾図柄のうち中央の装飾図柄を左右の装飾図柄には用意されていない擬似連刀図柄、具体的には刀装飾体5001の形態及び演出レベル（擬似連変動回数）を示す態様の擬似連刀図柄で表示することで、遊技者が容易に装飾図柄の再変動（擬似連変動の開始）を認識できるようにしている。このとき、特定装飾部材SDY（簾役物）及び刀装飾体5001に変化はないが、演出表示装置1600の表示領域に表示される擬似連刀図柄には、1回目の擬似連変動（再変動）における刀装飾体5001の形態（段階1形態）を事前に示す刀画像が表示される。このように、擬似連変動（再変動）が始まる直前の仮停止表示時に当該擬似連変動（再変動）における刀装飾体5001の形態及び演出レベル（擬似連変動回数）を報知するので、遊技者はどの段階の擬似連変動（再変動）なのかを把握して臨むことができる。

30

40

【1352】

そして、1回目の擬似連変動（再変動）が開始されると、図180（E）に示すように、演出表示装置1600の表示領域には、前述の図180（D）の時点で表示された擬似連刀図柄が拡大表示されるとともにエフェクト表示が刀装飾体5001に作用するように刀装飾体5001に向けて移動表示され、装飾図柄の再変動が表示される。そして、刀装飾体5001は、段階0形態（初期形態）からオーラ部材5040が視認可能になる段階1形態に形態変化する。このときの刀装飾体5001の形態変化は、擬似連変動（再変動）が開始されて刀装飾体5001に向けて移動表示されるエフェクト表示から遊技者の視

50

線が刀装飾体5001に移ったタイミングで、すなわち擬似連変動（再変動）開始後に行われる。なお、刀装飾体5001の形態変化タイミングは、擬似連変動（再変動）開始前でもよく、例えば、前述の図180（D）の時点で擬似連刀図柄の表示とともに行われるようにして、その後に擬似連変動（再変動）が開始されるようにしてもよい。

【1353】

その後、図180（F）に示すように、演出表示装置1600の表示領域に表示される擬似連刀図柄の刀画像が拡大表示された状態で納刀状態から第二抜刀状態に変化されるとともに、刀装飾体5001が納刀状態から第二抜刀状態に状態変化する。

【1354】

そして、図180（G）に示すように、演出表示装置1600の表示領域には、遊技者による納刀操作が可能となった第二抜刀状態の刀装飾体5001を操作手段として有効にするか否か、すなわち遊技者に操作機会を付与するか否かの決定結果を示す操作機会示唆画像（目を閉じた武士画像）が表示される。その後の演出は、予め設定される演出パターンに応じて、刀装飾体5001が操作有効となるパターン（名に「LV1」が付く演出パターン）と、刀装飾体5001が操作有効とならないパターン（名に「LV2」又は「LV3」が付く演出パターン）とに分岐する。以下では、9種類の演出パターンについて順に演出遷移の一例を説明する。

【1355】

（刀LV1弱演出パターン／刀LV1強演出パターン）

まず、図181及び図184を参照して、1回目の擬似連変動（再変動）において刀装飾体5001を操作手段として有効にする刀LV1弱演出パターン又は刀LV1強演出パターンが設定されている場合の演出遷移例について説明する。これらの演出パターンが設定され、1回目の擬似連変動（再変動）で刀装飾体5001の操作機会が付与される場合には、演出表示装置1600の表示領域には、前述の図180（G）に示す操作機会示唆画像から操作機会が付与されることを示す操作確定画像（武士の目が開いた画像）が表示される（図181（T1））。次いで、演出表示装置1600の表示領域には、遊技者に積極的な操作を求める操作機会が付与されることを示す画像（「好機！！」メッセージ）が表示される（図181（T2））。そして、刀装飾体5001の操作有効期間を発生させると共に、演出表示装置1600の表示領域では、刀装飾体5001の納刀操作を促す操作促進演出が行われる。具体的には、刀装飾体5001と同じ第二抜刀状態（段階1形態）の刀画像が表示され、「刀を納めろ！」のメッセージとともに操作方向及び操作有効期間を示す画像が表示される（図181（T3））。そして、遊技者による納刀操作が検出されると、設定された演出パターンに応じて特定装飾部材SDY（簾役物）の落下演出による期待度報知演出が行われる。

【1356】

ここで、設定された演出パターンが「強」演出パターンである場合には、遊技者による納刀操作が検出されると、図184（U1）に示すように、特定装飾部材SDY（簾役物）が初期状態から全落下状態に落下可動される。そして、刀装飾体5001は、遊技者による納刀操作により第二抜刀状態から納刀状態になるとともに段階0形態（初期形態）に戻される。その後、図184（U2）に示すように、特定装飾部材SDY（簾役物）が全落下状態から初期状態に戻され、演出表示装置1600の表示領域には、前述の図180（B）に示す擬似連演出の開始画像に対応させた態様で変動表示結果の期待度を報知する期待度報知画像（「100体撃破！」）が表示される。ここで、全落下状態が示す期待度は、後述の半落下状態が示す期待度よりも高くなるよう設定されている。このとき刀装飾体5001に変化はない。ここで期待度報知画像が表示されたことによって擬似連変動（再変動）の終了を遊技者が把握できるようにしている。

【1357】

また、設定された演出パターンが「弱」演出パターンである場合には、遊技者による納刀操作が検出されると、図184（U3）に示すように、特定装飾部材SDY（簾役物）が初期状態から半落下状態になるよう落下可動される。半落下状態とは、特定装飾部材S

10

20

30

40

50

D Y (簾役物) が初期状態と全落下状態の中間位置に落下可動され、正面視で演出表示装置 1 6 0 0 の表示領域の上半分領域と重複する状態をいう。そして、刀装飾体 5 0 0 1 は、遊技者による納刀操作により第二抜刀状態から納刀状態になるとともに段階 0 形態 (初期形態) に戻される。その後、図 1 8 4 (U 4) に示すように、特定装飾部材 S D Y (簾役物) が半落下状態から初期状態に戻され、演出表示装置 1 6 0 0 の表示領域には、前述の図 1 8 0 (B) に示す擬似連演出の開始画像に対応させた態様で変動表示結果の期待度を報知する期待度報知画像 (「5 0 体撃破!」) が表示される。このとき刀装飾体 5 0 0 1 に変化はない。そして、「強」演出パターンと同様に、このときの期待度報知画像が表示されたことによって擬似連変動 (再変動) の終了を遊技者が把握できるようにしている。

10

【 1 3 5 8 】

なお、刀装飾体 5 0 0 1 の操作有効期間内に遊技者による納刀操作が検出されない場合には、設定された演出パターンが「強」演出パターンであるか「弱」演出パターンであるかに拘わらず、演出表示装置 1 6 0 0 の表示領域には、特定装飾部材 S D Y (簾役物) の落下演出が行われずに擬似連変動 (再変動) が終了したことを示す逃走画像 (「敵、逃走!」) が表示される (図 1 8 6 (W 2) 参照)。つまりは、操作有効期間内に遊技者による納刀操作が検出されない場合には、遊技者に変動表示結果の期待度を把握させないようにしている。このとき、刀装飾体 5 0 0 1 は、操作有効期間が終了すると初期形態の納刀状態に戻される。ここでは逃走画像が表示されることによって擬似連変動 (再変動) の終了を遊技者が把握できるようにしている。

20

【 1 3 5 9 】

そして、擬似連変動 (再変動) が終了すると、図 1 8 4 (U 5) に示すように、演出表示装置 1 6 0 0 の表示領域には、通常態様の装飾図柄によってリーチ状態が形成され、リーチ演出が開始される。このときのリーチ演出については、「弱」演出パターンと「強」演出パターンとで同じ演出内容のリーチ演出が実行される。このように、刀装飾体 5 0 0 1 の納刀操作が求められたときに操作することで、遊技者は、特定装飾部材 S D Y (簾役物) の落下位置によって期待度を把握した上でリーチ演出を迎えることができる。よって、後のリーチ演出が同じものであっても、毎回異なる期待感を抱くことができるので、遊技者による操作意欲の減退を抑制し、さらには画一的な演出に対する遊技興趣の低下を抑制することができる。

30

【 1 3 6 0 】

続いて、図 1 8 8 (B) 及び図 1 8 9 を参照して、刀 L V 1 弱演出パターン又は刀 L V 1 強演出パターンが設定されている場合の刀装飾体 5 0 0 1 及び特定装飾部材 S D Y (簾役物) の動作実行タイミングについて説明する。

【 1 3 6 1 】

図 1 8 8 (B) に示すように、刀 L V 1 弱演出パターン及び刀 L V 1 強演出パターンでは、1 回目の擬似連変動 (再変動) が行われる期間 T 1 において、段階 1 形態の刀装飾体 5 0 0 1 を操作手段として有効にし、遊技者に操作機会を付与する。そして、刀 L V 1 弱演出パターンが設定されている場合は、遊技者の操作によって特定装飾部材 S D Y (簾役物) が半落下する落下演出 (期待度報知演出) が行われる。また、刀 L V 1 強演出パターンが設定されている場合は、遊技者の操作によって特定装飾部材 S D Y (簾役物) が全落下する落下演出 (期待度報知演出) が行われる。なお、遊技者の操作がない場合は、どちらの演出パターンであっても落下演出 (期待度報知演出) は行われない。

40

【 1 3 6 2 】

図 1 8 9 に示すように、刀 L V 1 弱演出パターンが設定される場合には、1 回目の擬似連変動 (再変動) の開始と同時に刀装飾体 5 0 0 1 が初期形態から段階 1 形態に形態変化する (図 1 8 0 (E) 参照)。その後、刀装飾体 5 0 0 1 が納刀状態から第二抜刀状態に状態変化し (図 1 8 0 (F) 参照)、演出表示装置 1 6 0 0 の表示領域に表示される操作機会示唆画像によって操作が有効になるか否か遊技者のドキドキ感を高め、遊技者に操作可能状態 (第二抜刀状態) となった刀装飾体 5 0 0 1 を十分認識させたのち (図 1 8 0 (

50

G) 図181(T1) (T2参照)、遊技者の操作を有効に受け付ける操作有効期間が開始される(図181(T3)参照)。

【1363】

そして、操作有効期間において遊技者が納刀操作を行うと、刀装飾体5001は、第二抜刀状態から納刀状態に状態変化するとともに、段階1形態から初期形態に形態変化する。このとき、「弱」演出パターンの場合は、特定装飾部材SDY(簾役物)が初期状態から半落下状態に変化する(図184(U3)参照)。そして、1回目の擬似連変動(再変動)の終了、すなわち期間T1の終了タイミングで、特定装飾部材SDY(簾役物)が初期状態に戻り、演出表示装置1600の表示領域に半落下に対応する期待度の期待度報知画像が表示されるので(図184(U4)参照)、遊技者は期間T1の終了を認識する。また、「強」演出パターンの場合は、特定装飾部材SDY(簾役物)が初期状態から全落下状態に変化し(図184(U1)参照)、全落下に対応する期待度の期待度報知画像が表示される(図184(U2)参照)点が異なる。

10

【1364】

一方、操作有効期間において遊技者が納刀操作を行わない場合は、刀装飾体5001は、操作有効期間の終了とともに第二抜刀状態から納刀状態に状態変化し、段階1形態から初期形態に形態変化する。そして、1回目の擬似連変動(再変動)の終了、すなわち期間T1の終了タイミングで、演出表示装置1600の表示領域に期待度を報知しないことを示す逃走画像が表示されるので(図186(W2)参照)、遊技者は期間T1の終了を認識する。

20

【1365】

(刀LV2弱演出パターン/刀LV2強演出パターン)

次に、図181及び図182を参照して、2回目の擬似連変動(再変動)において刀装飾体5001を操作手段として有効にする刀LV2弱演出パターン又は刀LV2強演出パターンが設定されている場合の演出遷移例について説明する。前述の演出パターンと同様の演出遷移の説明は、適宜省略する。

【1366】

設定された演出パターンが刀LV2弱演出パターン又は刀LV2強演出パターンである場合には、1回目の擬似連変動(再変動)の操作機会付とタイミングでは刀装飾体5001の操作機会は付与されないため、前述の図180(A)~(G)に示す演出遷移を辿ったのち、演出表示装置1600の表示領域には、前述の図180(G)に示す操作機会示唆画像から操作機会を付与しないことを示す継続画像(武士の目が閉じたままの画像)が表示され、第二抜刀状態であった刀装飾体5001は、形態を段階1形態に維持したまま納刀状態に戻される(図181(S1))。

30

【1367】

次いで、演出表示装置1600の表示領域に変動表示されていた三つの装飾図柄が擬似連態様で仮停止表示され、遊技者に装飾図柄の再変動が行われることを報知する(図181(S2))。ここでは、三つの装飾図柄のうち中央の装飾図柄を左右の装飾図柄には用意されていない擬似連刀図柄、具体的には刀装飾体5001の形態及び演出レベル(擬似連変動回数)を示す態様の擬似連刀図柄で表示することで、遊技者が容易に装飾図柄の再変動(擬似連変動の開始)を認識できるようにしている。そして、演出表示装置1600の表示領域に表示される擬似連刀図柄には、2回目の擬似連変動(再変動)における刀装飾体5001の形態(段階2形態)を事前に示す刀画像が表示される。このとき、特定装飾部材SDY(簾役物)及び刀装飾体5001に変化はない。また、刀装飾体5001は段階1形態を維持している。このように、2回目の擬似連変動(再変動)が始まる直前の仮停止表示時に当該2回目の擬似連変動(再変動)における刀装飾体5001の形態及び演出レベル(擬似連変動回数)を報知するので、遊技者はどの段階の擬似連変動(再変動)なのかを把握して臨むことができる。

40

【1368】

そして、2回目の擬似連変動(再変動)が開始されると、演出表示装置1600の表示

50

領域には、前述の図181(S2)の時点で表示された擬似連刀図柄が拡大表示されるとともにエフェクト表示が刀装飾体5001に作用するように刀装飾体5001に向けて移動表示され、装飾図柄の再変動が表示される。そして、刀装飾体5001は、段階1形態から柄部5012が左右に割れて第一装飾部5012aが視認可能になる段階2形態に形態変化する(図181(S3))。続いて、演出表示装置1600の表示領域に表示される擬似連刀図柄の刀画像が納刀状態から第二抜刀状態にされるとともに、実際に刀装飾体5001が納刀状態から第二抜刀状態に状態変化する(図181(S4))。なお、刀装飾体5001の段階1形態から段階2形態への形態変化タイミングと納刀状態から第二抜刀状態への状態変化タイミングは、同時になるように設定されてもよい。演出表示装置1600の表示領域に表示されるエフェクト表示は刀装飾体5001に作用するように行われ、遊技者の視線が刀装飾体5001に向けられるタイミングで刀装飾体5001が一気に変化するので、迫力ある動作を印象付け、遊技者の関心を惹きつけることができる。

10

【1369】

その後、演出表示装置1600の表示領域には、遊技者による納刀操作が可能となった第二抜刀状態(段階2形態)の刀装飾体5001を操作手段として有効にするか否か、すなわち遊技者に操作機会を付与するか否かの決定結果を示す操作機会示唆画像(目を閉じた武士画像)が表示される(図182(V1))。

【1370】

ここで、設定された演出パターンが刀LV2弱演出パターン又は刀LV2強演出パターンである場合には、2回目の擬似連変動(再変動)で刀装飾体5001の操作機会が付与されるので、演出表示装置1600の表示領域には、前述の図182(V1)に示す操作機会示唆画像から操作機会が付与されることを示す操作確定画像(武士の目が開いた画像)が表示される(図182(V2))。次いで、演出表示装置1600の表示領域には、遊技者に積極的な操作を求める操作機会が付与されることを示す画像(「好機!!」メッセージ)が表示される(図182(V3))。そして、刀装飾体5001の操作有効期間を発生させると共に、演出表示装置1600の表示領域では、刀装飾体5001の納刀操作を促す操作促進演出が行われる。具体的には、刀装飾体5001と同じ第二抜刀状態(段階2形態)の刀画像が表示され、「刀を納める!」のメッセージとともに操作方向及び操作有効期間を示す画像が表示される(図182(V4))。そして、遊技者による納刀操作が検出されると、前述の図184に示すように、設定された演出パターンに応じて特定装飾部材SDY(簾役物)の落下演出による期待度報知演出が行われ、擬似連変動(再変動)が終了したことを遊技者が把握できるようにしている。また、操作有効期間中に遊技者による納刀操作が検出されない場合は、設定された演出パターンが「強」演出パターンであるか「弱」演出パターンであるかに拘わらず、演出表示装置1600の表示領域には、特定装飾部材SDY(簾役物)の落下演出が行われずに擬似連変動(再変動)が終了したことを示す逃走画像(「敵、逃走!」)が表示される(図186(W2)参照)。つまりは、操作有効期間内に遊技者による納刀操作が検出されない場合には、遊技者に変動表示結果の期待度を把握させないようにしている。このとき、刀装飾体5001は、操作有効期間が終了すると初期形態の納刀状態に戻される。ここでは逃走画像が表示されることによって擬似連変動(再変動)の終了を遊技者が把握できるようにしている。

20

30

40

【1371】

続いて、図188(B)及び図190を参照して、刀LV2弱演出パターン又は刀LV2強演出パターンが設定されている場合の刀装飾体5001及び特定装飾部材SDY(簾役物)の動作実行タイミングについて説明する。

【1372】

図188(B)に示すように、刀LV2弱演出パターン及び刀LV2強演出パターンでは、1回目の擬似連変動(再変動)が行われる期間T1では刀装飾体5001の操作機会を付与せず、2回目の擬似連変動(再変動)が行われる期間T2において、段階2形態の刀装飾体5001を操作手段として有効にし、遊技者に操作機会を付与する。そして、刀LV2弱演出パターンが設定されている場合は、遊技者の操作によって特定装飾部材SD

50

Y (簾役物) が半落下する落下演出 (期待度報知演出) が行われる。また、刀LV2強演出パターンが設定されている場合は、遊技者の操作によって特定装飾部材SDY (簾役物) が全落下する落下演出 (期待度報知演出) が行われる。なお、遊技者の操作が検出されない場合は、どちらの演出パターンであっても落下演出 (期待度報知演出) は行われない。

【1373】

図190に示すように、刀LV2弱演出パターンが設定される場合には、1回目の擬似連変動 (再変動) の開始と同時に刀装飾体5001が初期形態から段階1形態に形態変化する (図180 (E) 参照)。その後、刀装飾体5001が納刀状態から第二抜刀状態に状態変化し (図180 (F) 参照)、演出表示装置1600の表示領域に表示される操作機会示唆画像によって操作が有効になるか否か遊技者のドキドキ感を高めるが (図180 (G) 参照)、遊技者の操作を有効に受け付ける操作有効期間を発生させることなく、操作可能状態 (第二抜刀状態) の刀装飾体5001を納刀状態に戻す (図181 (S1) 参照)。そして、刀装飾体は段階1形態を維持したまま、2回目の擬似連変動 (再変動) を迎える (図181 (S2) 参照)。

10

【1374】

そして、2回目の擬似連変動 (再変動) の開始と同時に刀装飾体5001が段階1形態から段階2形態に形態変化する (図181 (S3) 参照)。その後、刀装飾体5001が納刀状態から第二抜刀状態に状態変化し (図181 (S4) 参照)、演出表示装置1600の表示領域に表示される操作機会示唆画像によって操作が有効になるか否か遊技者のドキドキ感を高め、遊技者に操作可能状態 (第二抜刀状態) となった刀装飾体5001を十分認識させたのち (図182 (V1) (V2) (V3) 参照)、遊技者の操作を有効に受け付ける操作有効期間が開始される (図182 (V4) 参照)。

20

【1375】

そして、操作有効期間において遊技者が納刀操作を行うと、刀装飾体5001は、第二抜刀状態から納刀状態に状態変化するとともに、段階2形態から初期形態に形態変化する。このとき、「弱」演出パターンの場合は、特定装飾部材SDY (簾役物) が初期状態から半落下状態に変化する (図184 (U3) 参照)。そして、2回目の擬似連変動 (再変動) の終了、すなわち期間T2の終了タイミングで、特定装飾部材SDY (簾役物) が初期状態に戻り、演出表示装置1600の表示領域に半落下に対応する期待度の期待度報知画像が表示されるので (図184 (U4) 参照)、遊技者は期間T2の終了を認識する。また、「強」演出パターンの場合は、特定装飾部材SDY (簾役物) が初期状態から全落下状態に変化し (図184 (U1) 参照)、全落下に対応する期待度の期待度報知画像が表示される (図184 (U2) 参照) 点が異なる。

30

【1376】

一方、操作有効期間において遊技者が納刀操作を行わない場合は、刀装飾体5001は、操作有効期間の終了とともに第二抜刀状態から納刀状態に状態変化し、段階2形態から初期形態に形態変化する。そして、2回目の擬似連変動 (再変動) の終了、すなわち期間T2の終了タイミングで、演出表示装置1600の表示領域に期待度を報知しないことを示す逃走画像が表示されるので (図186 (W2) 参照)、遊技者は期間T2の終了を認識する。

40

【1377】

(刀LV3弱演出パターン / 刀LV3強演出パターン)

続いて、図182及び図183を参照して、3回目の擬似連変動 (再変動) において刀装飾体5001を操作手段として有効にする刀LV3弱演出パターン又は刀LV3強演出パターンが設定されている場合の演出遷移例について説明する。前述の演出パターンと同様の演出遷移の説明は、適宜省略する。

【1378】

設定された演出パターンが刀LV3弱演出パターン又は刀LV3強演出パターンである場合は、前述の図182 (V1) に示す2回目の擬似連変動 (再変動) の操作機会付与タ

50

イミングでは刀装飾体5001の操作機会は付与されないので、前述の図180(A)～(G) 図181(S1)～(S4) 図182(V1)に示す演出遷移を辿ったのち、演出表示装置1600の表示領域には、前述の図182(V1)に示す操作機会示唆画像から操作機会を付与しないことを示す継続画像(武士の目が閉じたままの画像)が表示され、第二抜刀状態であった刀装飾体5001は、形態を段階2形態に維持したまま納刀状態に戻される(図182(V5))。

【1379】

次いで、演出表示装置1600の表示領域に変動表示されていた三つの装飾図柄が擬似連態様で仮停止表示され、遊技者に装飾図柄の再変動が行われることを報知する(図182(V6))。ここでは、三つの装飾図柄のうち中央の装飾図柄を左右の装飾図柄には用意されていない擬似連刀図柄、具体的には刀装飾体5001の形態及び演出レベル(擬似連変動回数)を示す態様の擬似連刀図柄で表示することで、遊技者が容易に装飾図柄の再変動(擬似連変動の開始)を認識できるようにしている。そして、演出表示装置1600の表示領域に表示される擬似連刀図柄には、3回目の擬似連変動(再変動)における刀装飾体5001の形態(段階3形態)を事前に示す刀画像が表示される。このとき、特定装飾部材SDY(簾役物)及び刀装飾体5001に変化はない。また、刀装飾体5001は段階2形態を維持している。このように、3回目の擬似連変動(再変動)が始まる直前の仮停止表示時に当該3回目の擬似連変動(再変動)における刀装飾体5001の形態及び演出レベル(擬似連変動回数)を報知するので、遊技者はどの段階の擬似連変動(再変動)なのかを把握して臨むことができる。

【1380】

そして、3回目の擬似連変動(再変動)が開始されると、演出表示装置1600の表示領域には、前述の図182(V6)の時点で表示された擬似連刀図柄が拡大表示されるとともにエフェクト表示が刀装飾体5001に作用するように刀装飾体5001に向けて移動表示され、装飾図柄の再変動が表示される。そして、刀装飾体5001は、段階2形態から第一装飾部5012aの上方に第二装飾部5012bが突出して両装飾部が一体的な装飾体として視認可能になる段階3形態に形態変化する(図182(V7))。続いて、演出表示装置1600の表示領域に表示される擬似連刀図柄の刀画像が納刀状態から第二抜刀状態にされるとともに、実際に刀装飾体5001が納刀状態から第二抜刀状態に状態変化する(図182(V8))。なお、刀装飾体5001の段階2形態から段階3形態への形態変化タイミングと納刀状態から第二抜刀状態への状態変化タイミングは、同時にできるように設定されてもよい。また、刀装飾体5001の形態は、擬似連変動の回数に応じて都度変化させなくてもよく、最終段階に到達したとき複数段階分まとめて形態変化させるようにしてもよい。演出表示装置1600の表示領域に表示されるエフェクト表示は刀装飾体5001に作用するように行われ、遊技者の視線が刀装飾体5001に向けられるタイミングで刀装飾体5001が一気に変化するので、迫力ある動作を印象付け、遊技者の関心を惹きつけることができる。

【1381】

その後、演出表示装置1600の表示領域には、遊技者による納刀操作が可能となった第二抜刀状態(段階3形態)の刀装飾体5001を操作手段として有効にするか否か、すなわち遊技者に操作機会を付与するか否かの決定結果を示す操作機会示唆画像(目を閉じた武士画像)が表示される(図183(X1))。

【1382】

ここで、設定された演出パターンが刀LV3弱演出パターン及び刀LV3強演出パターンである場合には、3回目の擬似連変動(再変動)で刀装飾体5001の操作機会が付与されるので、演出表示装置1600の表示領域には、前述の図183(X1)に示す操作機会示唆画像から操作機会が付与されることを示す操作確定画像(武士の目が開いた画像)が表示される(図183(X2))。次いで、演出表示装置1600の表示領域には、遊技者に積極的な操作を求める操作機会が付与されることを示す画像(「好機!!」メッセージ)が表示される(図183(X3))。そして、刀装飾体5001の操作有効期間

を発生させると共に、演出表示装置 1600 の表示領域では、刀装飾体 5001 の納刀操作を促す操作促進演出が行われる。具体的には、刀装飾体 5001 と同じ第二抜刀状態（段階 3 形態）の刀画像が表示され、「刀を納めろ！」のメッセージとともに操作方向及び操作有効期間を示す画像が表示される（図 183（X4））。そして、遊技者による納刀操作が検出されると、前述の図 184 に示すように、設定された演出パターンに応じて特定装飾部材 S D Y（簾役物）の落下演出による期待度報知演出が行われ、擬似連変動（再変動）が終了したことを遊技者が把握できるようにしている。また、操作有効期間中に遊技者による納刀操作が検出されない場合は、設定された演出パターンが「強」演出パターンであるか、「弱」演出パターンであるかに拘わらず、演出表示装置 1600 の表示領域には、特定装飾部材 S D Y（簾役物）の落下演出が行われずに擬似連変動（再変動）が終了したことを示す逃走画像（「敵、逃走！」）が表示される（図 186（W2）参照）。つまりは、操作有効期間内に遊技者による納刀操作が検出されない場合には、遊技者に変動表示結果の期待度を把握させないようにしている。このとき、刀装飾体 5001 は、操作有効期間が終了すると初期形態の納刀状態に戻される。ここでは逃走画像が表示されることによって擬似連変動（再変動）の終了を遊技者が把握できるようにしている。

10

【1383】

続いて、図 188（B）及び図 191 を参照して、刀 L V 3 弱演出パターン又は刀 L V 3 強演出パターンが設定されている場合の刀装飾体 5001 及び特定装飾部材 S D Y（簾役物）の動作実行タイミングについて説明する。

【1384】

20

図 188（B）に示すように、刀 L V 3 弱演出パターン及び刀 L V 3 強演出パターンでは、1 回目の擬似連変動（再変動）が行われる期間 T 1 及び 2 回目の擬似連変動（再変動）が行われる期間 T 2 では刀装飾体 5001 の操作機会を付与せず、3 回目の擬似連変動（再変動）が行われる期間 T 3 において、段階 3 形態の刀装飾体 5001 を操作手段として有効にし、遊技者に操作機会を付与する。そして、刀 L V 3 弱演出パターンが設定されている場合は、遊技者の操作によって特定装飾部材 S D Y（簾役物）が半落下する落下演出（期待度報知演出）が行われる。また、刀 L V 3 強演出パターンが設定されている場合は、遊技者の操作によって特定装飾部材 S D Y（簾役物）が全落下する落下演出（期待度報知演出）が行われる。なお、遊技者の操作が検出されない場合は、どちらの演出パターンであっても落下演出（期待度報知演出）は行われない。

30

【1385】

図 191 に示すように、刀 L V 3 弱演出パターンが設定される場合には、1 回目の擬似連変動（再変動）の開始と同時に刀装飾体 5001 が初期形態から段階 1 形態に形態変化する（図 180（E）参照）。その後、刀装飾体 5001 が納刀状態から第二抜刀状態に状態変化し（図 180（F）参照）、演出表示装置 1600 の表示領域に表示される操作機会示唆画像によって操作が有効になるか否か遊技者のドキドキ感を高めるが（図 180（G）参照）、遊技者の操作を有効に受け付ける操作有効期間を発生させることなく、操作可能状態（第二抜刀状態）の刀装飾体 5001 を納刀状態に戻す（図 181（S1）参照）。そして、刀装飾体は段階 1 形態を維持したまま、2 回目の擬似連変動（再変動）を迎える（図 181（S2）参照）。

40

【1386】

そして、2 回目の擬似連変動（再変動）の開始と同時に刀装飾体 5001 が段階 1 形態から段階 2 形態に形態変化する（図 181（S3）参照）。その後、刀装飾体 5001 が納刀状態から第二抜刀状態に状態変化し（図 181（S4）参照）、演出表示装置 1600 の表示領域に表示される操作機会示唆画像によって操作が有効になるか否か遊技者のドキドキ感を高めるが（図 182（V1）参照）、遊技者の操作を有効に受け付ける操作有効期間を発生させることなく、操作可能状態（第二抜刀状態）の刀装飾体 5001 を納刀状態に戻す（図 182（V5）参照）。そして、刀装飾体は段階 2 形態を維持したまま、3 回目の擬似連変動（再変動）を迎える（図 182（V6）参照）。

【1387】

50

そして、3回目の擬似連変動（再変動）の開始と同時に刀装飾体5001が段階2形態から段階3形態に形態変化する（図182（V7）参照）。その後、刀装飾体5001が納刀状態から第二抜刀状態に状態変化し（図182（V8）参照）、演出表示装置1600の表示領域に表示される操作機会示唆画像によって操作が有効になるか否か遊技者のドキドキ感を高め、遊技者に操作可能状態（第二抜刀状態）となった刀装飾体5001を十分認識させたのち（図183（X1）（X2）（X3）参照）、遊技者の操作を有効に受け付ける操作有効期間が開始される（図183（X4）参照）。

【1388】

そして、操作有効期間において遊技者が納刀操作を行うと、刀装飾体5001は、第二抜刀状態から納刀状態に状態変化するとともに、段階3形態から初期形態に形態変化する。このとき、「弱」演出パターンの場合は、特定装飾部材SDY（簾役物）が初期状態から半落下状態に変化する（図184（U3）参照）。そして、3回目の擬似連変動（再変動）の終了、すなわち期間T3の終了タイミングで、特定装飾部材SDY（簾役物）が初期状態に戻り、演出表示装置1600の表示領域に半落下に対応する期待度の期待度報知画像が表示されるので（図184（U4）参照）、遊技者は期間T3の終了を認識する。また、「強」演出パターンの場合は、特定装飾部材SDY（簾役物）が初期状態から全落下状態に変化し（図184（U1）参照）、全落下に対応する期待度の期待度報知画像が表示される（図184（U2）参照）点が異なる。

【1389】

一方、操作有効期間において遊技者が納刀操作を行わない場合は、刀装飾体5001は、操作有効期間の終了とともに第二抜刀状態から納刀状態に状態変化し、段階3形態から初期形態に形態変化する。そして、3回目の擬似連変動（再変動）の終了、すなわち期間T3の終了タイミングで、演出表示装置1600の表示領域に期待度を報知しないことを示す逃走画像が表示されるので（図186（W2）参照）、遊技者は期間T3の終了を認識する。

【1390】

（擬似刀LV1弱演出パターン／擬似刀LV1強演出パターン）

続いて、図185及び図186を参照して、1回目の擬似連変動（再変動）において刀装飾体5001を操作手段として有効にするが、遊技者が操作しない選択をすることで擬似連変動（再変動）の継続（レベルアップ演出）を獲得し得る擬似刀LV1弱演出パターン又は擬似刀LV1強演出パターンが設定されている場合の演出遷移例について説明する。前述の演出パターンと同様の演出遷移の説明は、適宜省略する。

【1391】

設定された演出パターンが擬似刀LV1弱演出パターン又は擬似刀LV1強演出パターンである場合は、1回目の擬似連変動（再変動）の操作機会付与タイミングで刀装飾体5001の操作機会を付与する。ただし、このときの操作機会は、前述のような遊技者に積極的な操作を求める操作機会ではなく、遊技者に操作するか否かの選択を求める選択操作機会である。したがって、前述の図180（A）～（G）図181（T1）に示す演出遷移を辿ったのち、演出表示装置1600の表示領域には、前述の図181（T1）の操作機会が付与されることを示す操作確定画像から遊技者に操作するか否かの選択を求める選択操作機会であることを示す操作選択画像（「好機かも!？」メッセージ）が表示される（図185（Z1））。そして、刀装飾体5001の操作有効期間を発生させると共に、演出表示装置1600の表示領域では、刀装飾体5001の納刀操作の選択を促す操作選択促進演出が行われる。具体的には、刀装飾体5001と同じ第二抜刀状態（段階1形態）の刀画像が表示され、「刀を納めるか選んで頂きたくござ候う」のメッセージとともに操作方向及び操作有効期間を示す画像が表示される（図185（Z2））。

【1392】

ここで、設定された擬似刀LV1弱演出パターン（擬似刀LV1強演出パターン）は、刀LV1弱変動パターン及び刀LV3弱変動パターン（刀LV1強変動パターン及び刀LV3強変動パターン）のどちらの変動パターンに基づいて設定された演出パターンである

10

20

30

40

50

かにより、その後の演出遷移が大きく異なる。

【1393】

刀LV1弱変動パターン（刀LV1強変動パターン）に基づいて設定された擬似刀LV1弱演出パターン（擬似刀LV1強演出パターン）である場合には、操作有効期間中に遊技者による納刀操作が検出されると、基本演出パターンの刀LV1弱演出パターン（刀LV1強演出パターン）と同様の演出遷移（図184）を辿る。

【1394】

一方、操作有効期間中に遊技者による納刀操作が検出されない場合は、設定された演出パターン（「弱」又は「強」）に拘わらず、前述の図185（Z2）に示す操作選択促進演出が行われる操作有効期間が終了すると、刀装飾体5001は段階1形態の第二抜刀状態から初期形態の納刀状態に戻され、演出表示装置1600の表示領域には、今回の選択操作機会は操作すべき機会であったことを示す画像（「好機であったか・・・」）が表示される（図186（W1））。このとき、特定装飾部材SDY（簾役物）に変化はない。次いで、演出表示装置1600の表示領域には、特定装飾部材SDY（簾役物）の落下演出が行われずに擬似連変動（再変動）が終了したことを示す逃走画像（「敵、逃走！」）が表示される（図186（W2））。そして、擬似連変動（再変動）が終了すると、演出表示装置1600の表示領域には、通常態様の装飾図柄によってリーチ状態が形成され、リーチ演出が開始される（図186（W3））。

【1395】

刀LV3弱変動パターン（刀LV3強変動パターン）に基づいて設定された擬似刀LV1弱演出パターン（擬似刀LV1強演出パターン）である場合には、操作有効期間中に遊技者による納刀操作が検出されると、基本演出パターンの刀LV3弱演出パターン（刀LV3強演出パターン）において操作機会に操作が検出されたときと同様に図184（U3）（U4）（図184（U1）（U2））の演出遷移を辿ったのち、残りの演出期間（期間T2及びT3の合計期間）は通常態様の装飾図柄による変動表示が行われる（図示省略）。そして、刀LV3弱変動パターン（刀LV3強変動パターン）にて予め定められたタイミングと同じタイミングで通常態様の装飾図柄によってリーチ状態が形成され、その後リーチ演出が開始される（図184（U5）参照）。

【1396】

一方、操作有効期間中に遊技者による納刀操作が検出されない場合は、設定された演出パターン（「弱」又は「強」）に拘わらず、前述の図185（Z2）に示す操作選択促進演出が行われる操作有効期間が終了すると、レベルアップ演出の獲得により操作擬似連変動（再変動）が継続される。このときの演出遷移は、前述の図185（Z2）から1回目の操作付与タイミングで操作機会を付与しないことを示す、すなわち擬似連変動の継続を示す継続画像（図181（S1））に移行し、その後、基本演出パターンの刀LV3弱演出パターン（刀LV3強演出パターン）と同様に、前述の図181（S2）～（S4）図182（V1）図182（V5）～（V8）図183（X1）～（X4）図184（U1）（U2）又は（U3）（U4）図184（U5）の演出遷移を辿る。

【1397】

このように、擬似刀LV1弱演出パターン（擬似刀LV1強演出パターン）は、主制御基板4100にて選択された変動パターンに応じて選択操作機会が付与された後の演出展開が大きく異なる。選択された変動パターンが刀LV1弱変動パターン（刀LV1強変動パターン）である場合は、選択操作機会に遊技者は操作することを選択するべきであり、選択操作機会に操作すると基本演出パターンと同様に期待度を把握してリーチ演出に臨むことができる。一方、操作しないことを選択すると、後述のレベルアップ演出を獲得することができないだけでなく、本来操作をしていれば知り得た期待度を把握することもできないままリーチ演出を迎えることになる。また、選択された変動パターンが刀LV3弱変動パターン（刀LV3強変動パターン）である場合は、選択操作機会に遊技者は操作しないことを選択するべきである。選択操作機会に操作しなければ、基本演出パターンと同様に擬似連変動（再変動）の継続による演出を楽しむことができる。一方、操作してしまう

10

20

30

40

50

と、操作しなければ獲得できた擬似連変動（再変動）の継続による演出（レベルアップ演出による刀装飾体5001の形態変化）を見逃すとともに刀装飾体5001の形態を初期形態に戻すことになる。選択操作機会における操作は、遊技者には知り得ない主制御基板4100によって選択される変動パターンに応じて得られる操作効果が真逆になり、操作が有効に受け付けられる操作有効期間における操作が遊技者に不利益となる操作結果をもたらすという斬新な演出を提供している。また、基本演出パターンにおける操作よりも特定演出パターンにおける操作の方がその後の演出展開に及ぼす影響が大きい。したがって、遊技者は緊張感と期待感をもって選択操作機会における操作に臨むことになる。よって、遊技者の操作意欲の減退を抑制するとともに画一的な操作効果が招く遊技興趣の低下を抑制することができる。

10

【1398】

特に、擬似刀LV1弱演出パターン（擬似刀LV1強演出パターン）が刀LV3弱変動パターン（刀LV3強変動パターン）に基づいて設定された場合には、1回目の擬似連変動（再変動）における選択操作機会において遊技者が刀装飾体5001を操作すると、段階3形態どころが選択操作機会のときの段階1形態から段階0形態（初期形態）にレベルダウンされる。一方、遊技者が刀装飾体5001を操作しなければ継続して擬似連変動（再変動）が2回行われて段階3形態にレベルアップされるとともに再び操作機会が付与される。従来は演出パターンで予め設定された回数数の操作が要求されるが、本例では予め2回（LV1とLV3）の操作機会が付与可能であるところ、遊技者が操作することで1回の操作機会が付与終了となり、より遊技者の意思を反映した目新しい演出を提供することができる。よって、代わり映えしない操作効果に対する遊技者の操作意欲の減退を抑制するとともに遊技興趣の低下を抑制することができる。

20

【1399】

言い換えると、主制御基板4100によって選択された変動パターンによって刀装飾体5001が初期形態から段階3形態まで変化可能な演出パターンが設定されていても、遊技者の操作によっては初期形態から段階1形態までの変化しか見ることできずにリーチ演出に至ることになる。選択された変動パターン（設定された演出パターン）に捉われずに遊技者に操作選択させることができるので、より遊技者に自身の操作選択が演出を決めている実感を与えることができる。よって、遊技者の操作意欲の減退を抑制するとともに遊技興趣の低下を抑制することができる。

30

【1400】

また、選択操作機会において刀装飾体5001を操作すると、刀装飾体5001の形態は初期形態に戻ってしまうが、特定装飾部材SDY（簾役物）の落下演出によって期待度を把握することができる。刀装飾体5001を操作しないと、期待度を把握することができずに終わる場合と、さらに形態が段階変化（レベルアップ）し、段階3形態になってから付与される操作機会において操作することで特定装飾部材SDY（簾役物）の落下演出によって期待度を把握することができる場合とがある。このように、選択操作機会での操作選択は基本演出パターンと同じ通常の操作効果を生み、操作しない選択は通常の操作効果よりも低い効果若しくは通常の操作効果よりも高い効果を生み出す。そこで、高い効果となる場合は低い効果となる場合よりも期待度が高くなるように設定するのが好ましい。

図188（A）では同一演出パターン（擬似刀LV1弱演出パターン、擬似刀LV1強演出パターン）における期待度を変動パターンに応じて変えているが、これに限らない。例えば、同一演出パターンの期待度を変動パターンに拘わらず一定にしてもよい。なお、より遊技者自身の選択感覚に合った適切な演出を提供するためには、同一演出パターンにおける期待度を変動パターンや効果に応じて変えたほうが好ましい。これにより、遊技者の操作意欲の減退を抑制するとともに遊技興趣の低下を抑制することができる。

40

【1401】

続いて、図188（B）及び図192を参照して、擬似刀LV1弱演出パターン又は擬似刀LV1強演出パターンが設定されている場合の刀装飾体5001及び特定装飾部材SDY（簾役物）の動作実行タイミングについて説明する。

50

【 1 4 0 2 】

図 1 8 8 (B) に示すように、擬似刀 L V 1 弱演出パターン及び擬似刀 L V 1 強演出パターンでは、1 回目の擬似連変動 (再変動) が行われる期間 T 1 において、段階 1 形態の刀装飾体 5 0 0 1 を操作手段として有効にし、遊技者に操作機会を付与する。そして擬似刀 L V 1 弱演出パターンが設定されている場合は、遊技者の操作によって特定装飾部材 S D Y (簾役物) が半落下する落下演出 (期待度報知演出) が行われる。また、擬似刀 L V 1 強演出パターンが設定されている場合は、遊技者の操作によって特定装飾部材 S D Y (簾役物) が全落下する落下演出 (期待度報知演出) が行われる。また、このとき選択されている変動パターンが刀 L V 3 弱変動パターン又は刀 L V 3 強変動パターンである場合は、本来 3 回の擬似連変動 (再変動) が実行可能に設けられているので、特定装飾部材 S D Y の落下演出の後、残りの演出期間 (期間 T 2 + 期間 T 3) において通常態様の図柄変動が行われる。

10

【 1 4 0 3 】

なお、遊技者の操作が検出されない場合は、どちらの演出パターンであっても落下演出 (期待度報知演出) は行われない。そして、このとき選択されている変動パターンが刀 L V 3 弱変動パターン又は刀 L V 3 強変動パターンである場合は、2 回目及び 3 回目の擬似連変動 (再変動) を継続し、2 回目の擬似連変動 (再変動) が行われる期間 T 2 では刀装飾体 5 0 0 1 の操作機会を付与せず、3 回目の擬似連変動 (再変動) が行われる期間 T 3 において、段階 3 形態の刀装飾体 5 0 0 1 を操作手段として有効にし、遊技者に操作機会を付与する。そして、擬似刀 L V 1 弱演出パターンが設定されている場合は、遊技者の操作によって特定装飾部材 S D Y (簾役物) が半落下する落下演出 (期待度報知演出) が行われる。また、擬似刀 L V 1 強演出パターンが設定されている場合は、遊技者の操作によって特定装飾部材 S D Y (簾役物) が全落下する落下演出 (期待度報知演出) が行われる。なお、遊技者の操作が検出されない場合は、どちらの演出パターンであっても落下演出 (期待度報知演出) は行われない。

20

【 1 4 0 4 】

図 1 9 2 に示すように、擬似刀 L V 1 弱演出パターンが設定される場合には、1 回目の擬似連変動 (再変動) の開始と同時に刀装飾体 5 0 0 1 が初期形態から段階 1 形態に形態変化する (図 1 8 0 (E) 参照)。その後、刀装飾体 5 0 0 1 が納刀状態から第二抜刀状態に状態変化し (図 1 8 0 (F) 参照)、演出表示装置 1 6 0 0 の表示領域に表示される操作機会示唆画像によって操作が有効になるか否か遊技者のドキドキ感を高め、遊技者に操作可能状態 (第二抜刀状態) となった刀装飾体 5 0 0 1 を十分認識させたのち (図 1 8 0 (G) 図 1 8 1 (T 1) 図 1 8 5 (Z 1) 参照)、遊技者の操作を有効に受け付ける操作有効期間が開始される (図 1 8 5 (Z 2) 参照)。

30

【 1 4 0 5 】

そして、操作有効期間において遊技者が納刀操作を行うと、刀装飾体 5 0 0 1 は、第二抜刀状態から納刀状態に状態変化するとともに、段階 1 形態から初期形態に形態変化する。このとき、「弱」演出パターンの場合は、特定装飾部材 S D Y (簾役物) が初期状態から半落下状態に変化する (図 1 8 4 (U 3) 参照)。そして、1 回目の擬似連変動 (再変動) の終了、すなわち期間 T 1 の終了タイミングで、特定装飾部材 S D Y (簾役物) が初期状態に戻り、演出表示装置 1 6 0 0 の表示領域に半落下に対応する期待度の期待度報知画像が表示されるので (図 1 8 4 (U 4) 参照)、遊技者は期間 T 1 の終了を認識する。また、図示は省略するが、「強」演出パターンの場合は、特定装飾部材 S D Y (簾役物) が初期状態から全落下状態に変化し (図 1 8 4 (U 1) 参照)、全落下に対応する期待度の期待度報知画像が表示される (図 1 8 4 (U 2) 参照) 点が異なる。

40

【 1 4 0 6 】

一方、操作有効期間において遊技者が納刀操作を行わず、擬似連変動 (再変動) が継続する場合 (刀 L V 3 弱変動パターン又は刀 L V 3 強変動パターンに基づいて設定された場合) は、刀装飾体 5 0 0 1 は、操作有効期間の終了とともに第二抜刀状態から納刀状態に状態変化するが、段階 1 形態を維持する (図 1 8 1 (S 1) 参照)。

50

【 1 4 0 7 】

そして、2回目の擬似連変動（再変動）の開始と同時に刀装飾体5001が段階1形態から段階2形態に形態変化する（図181（S3）参照）。その後、刀装飾体5001が納刀状態から第二抜刀状態に状態変化し（図181（S4）参照）、演出表示装置1600の表示領域に表示される操作機会示唆画像によって操作が有効になるか否か遊技者のドキドキ感を高めるが（図182（V1）参照）、遊技者の操作を有効に受け付ける操作有効期間を発生させることなく、操作可能状態（第二抜刀状態）の刀装飾体5001を納刀状態に戻す（図182（V5）参照）。そして、刀装飾体は段階2形態を維持したまま、3回目の擬似連変動（再変動）を迎える（図182（V6）参照）。

【 1 4 0 8 】

そして、3回目の擬似連変動（再変動）の開始と同時に刀装飾体5001が段階2形態から段階3形態に形態変化する（図182（V7）参照）。その後、刀装飾体5001が納刀状態から第二抜刀状態に状態変化し（図182（V8）参照）、演出表示装置1600の表示領域に表示される操作機会示唆画像によって操作が有効になるか否か遊技者のドキドキ感を高め、遊技者に操作可能状態（第二抜刀状態）となった刀装飾体5001を十分認識させたのち（図183（X1）（X2）（X3）参照）、遊技者の操作を有効に受け付ける操作有効期間が開始される（図183（X4）参照）。

【 1 4 0 9 】

そして、操作有効期間において遊技者が納刀操作を行うと、刀装飾体5001は、第二抜刀状態から納刀状態に状態変化するとともに、段階3形態から初期形態に形態変化する。このとき、「弱」演出パターンの場合は、特定装飾部材SDY（簾役物）が初期状態から半落下状態に変化する（図184（U3）参照）。そして、3回目の擬似連変動（再変動）の終了、すなわち期間T3の終了タイミングで、特定装飾部材SDY（簾役物）が初期状態に戻り、演出表示装置1600の表示領域に半落下に対応する期待度の期待度報知画像が表示されるので（図184（U4）参照）、遊技者は期間T3の終了を認識する。また、図示は省略するが、「強」演出パターンの場合は、特定装飾部材SDY（簾役物）が初期状態から全落下状態に変化し（図184（U1）参照）、全落下に対応する期待度の期待度報知画像が表示される（図184（U2）参照）点が異なる。

【 1 4 1 0 】

一方、操作有効期間において遊技者が納刀操作を行わない場合は、刀装飾体5001は、操作有効期間の終了とともに第二抜刀状態から納刀状態に状態変化し、段階3形態から初期形態に形態変化する。そして、3回目の擬似連変動（再変動）の終了、すなわち期間T3の終了タイミングで、演出表示装置1600の表示領域に期待度を報知しないことを示す逃走画像が表示されるので（図186（W2）参照）、遊技者は期間T3の終了を認識する。

【 1 4 1 1 】

また、操作有効期間において遊技者が納刀操作を行わず、擬似連変動（再変動）が継続されない場合（刀LV1弱変動パターン又は刀LV1強変動パターンに基づいて設定された場合）は、刀装飾体5001は、操作有効期間の終了とともに第二抜刀状態から納刀状態に状態変化し、段階1形態から初期形態に形態変化する。そして、1回目の擬似連変動（再変動）の終了、すなわち期間T1の終了タイミングで、演出表示装置1600の表示領域に期待度を報知しないことを示す逃走画像が表示されるので（図186（W2）参照）、遊技者は期間T1の終了を認識する。

【 1 4 1 2 】

（擬似復活刀LV1演出パターン）

続いて、図187を参照して、前述の刀LV1弱演出パターンと同じ演出遷移を辿り、そのままリーチ演出に突入するかのように見せた後、擬似連変動（再変動）が復活する擬似復活刀LV1演出パターンが設定された場合の演出遷移例について説明する。前述の演出パターンと同様の演出遷移の説明は、適宜省略する。

【 1 4 1 3 】

10

20

30

40

50

擬似復活刀LV1演出パターンは、主制御基板4100によって刀LV3弱変動パターン又は刀LV3強変動パターンが選択された場合に、周辺制御基板4140によって設定され得る演出パターンである。

【1414】

設定された演出パターンが擬似復活刀LV1演出パターンである場合は、前述の刀LV1弱演出パターンと同様に、前述の図180(A)～(G) 図181(T1)～(T3)の演出遷移を辿る。そして、1回目の操作機会において遊技者による操作が検出された場合は、変動パターンの種類に拘わらず、前述の図184(U3)、(U4)及び(U5)と同じ演出である図187(UA1) (UA2) (UA3)の演出遷移を辿ったのち、再び擬似連刀図柄による擬似連変動が再開される。なお、1回目の操作機会において遊技者による操作が検出されなかった場合は、他の演出パターンと同様に、操作有効期間の終了とともに刀装飾体5001が初期形態の納刀状態に状態変化し、前述の図187(UA1) (UA2)の代わりに、演出表示装置1600の表示領域には、特定装飾部材SDY(簾役物)の落下演出が行われずに擬似連変動(再変動)が終了したことを示す逃走画像(「敵、逃走!」)が表示される(図186(W2)参照)。

10

【1415】

擬似連変動(再変動)の復活再開は、前述の図187(UA3)に示す演出表示装置1600の表示領域に表示されているリーチ状態(「7 7」)の三つの装飾図柄のうち中央の装飾図柄が左右の装飾図柄には用意されていない擬似連刀図柄、具体的には刀装飾体5001の形態及び演出レベル(擬似連変動回数)を示す態様の擬似連刀図柄で仮停止表示されることで遊技者に報知する(図187(UA4))。このときの擬似連刀図柄には、段階3形態の刀装飾体5001の刀画像及び演出レベル3が表示されている。この時点では、刀装飾体5001に変化はなく、初期形態(納刀状態)を維持している。このように、擬似復活刀LV1演出パターンでは、擬似連変動(再変動)が復活すると、段階1形態及び段階2形態の刀装飾体5001に対応する擬似連変動(再変動)を行うことなく、段階3形態の刀装飾体5001に対応する擬似連変動(再変動)が行われる。そして、段階3形態での擬似連変動(再変動)が始まる直前の仮停止表示時(図187(UA4))に当該擬似連変動(再変動)における刀装飾体5001の形態及び演出レベルを報知するので、遊技者はどの段階の擬似連変動(再変動)なのかを把握して臨むことができる。

20

【1416】

そして、演出表示装置1600の表示領域には、前述の図187(UA4)の時点で表示された擬似連刀図柄が拡大表示されるとともにエフェクト表示が刀装飾体5001に作用するように刀装飾体5001に向けて移動表示され、装飾図柄の再変動が表示される。そして、刀装飾体5001は、初期形態からオーラ部材5040、第一装飾部5012a及び第二装飾部5012bが動作して両装飾部が一体的な装飾体として視認可能になる段階3形態に形態変化する(図187(UA5))。続いて、演出表示装置1600の表示領域に表示される擬似連刀図柄の刀画像が納刀状態から第二抜刀状態にされるとともに、実際に刀装飾体5001が納刀状態から第二抜刀状態に状態変化する(図187(UA6))。ここでは、刀装飾体5001が初期形態から段階3形態まで複数段階分まとめて一気に形態変化するので、迫力ある動作を印象付け、遊技者の関心を惹きつけることができる。

30

40

【1417】

その後、遊技者による納刀操作が可能となった第二抜刀状態(段階3形態)の刀装飾体5001を操作手段として有効にし、操作機会を付与する前述の図183(X1)～(X5)の演出遷移を辿ったのち、遊技者による操作が検出された場合は、図示しないが、変動パターンの種類に拘わらず、1回目の操作機会での操作検出の有無に応じて特定装飾部材SDY(簾役物)の落下演出の種類が決定される。1回目の操作機会での操作検出されていた場合には、特定装飾部材SDY(簾役物)は一度半落下状態になっているので、レベルアップして前述の図184(U1) (U2) (U5)と同じ特定装飾部材SDY(簾役物)の全落下演出による期待度報知演出が行われ、擬似連変動(再変動)が終了する

50

。一方、1回目の操作機会が操作検出されていない場合には、前述の図184(U3)(U4)(U5)と同じ特定装飾部材SDY(簾役物)の半落下演出による期待度報知演出が行われ、擬似連変動(再変動)が終了する。

【1418】

なお、第二抜刀状態(段階3形態)の刀装飾体5001を操作手段として有効にする操作機会において遊技者による操作が検出されない場合には、他の演出パターンと同様に、操作有効期間の終了とともに刀装飾体5001が初期形態の納刀状態に状態変化し、演出表示装置1600の表示領域には、特定装飾部材SDY(簾役物)の落下演出が行われずに擬似連変動(再変動)が終了したことを示す逃走画像(「敵、逃走!」)が表示され(図186(W2)参照)、擬似連変動(再変動)が終了する。

10

【1419】

このように、擬似復活刀LV1演出パターンでは、前述の刀LV1弱演出パターンと同様の演出遷移を辿り、再度擬似連変動(再変動)が復活すると、段階2形態のレベルを飛び越えて段階3形態のレベルの演出(基本演出パターンにおける3回目の擬似連変動(再変動)の演出)と同様の展開が行われるので、遊技者は驚きとともに他の演出パターンよりも強い期待感を持ってリーチ演出に臨むことができる。また、遊技者は1回目の擬似連変動(再変動)で操作機会が付与されたり、その後の特定装飾部材SDY(簾役物)の落下演出が半落下となっても、気を落とすことなく擬似連変動(再変動)の復活を期待して遊技を楽しむことができる。

【1420】

続いて、図188(B)及び図193を参照して、擬似復活刀LV1演出パターンが設定されている場合の刀装飾体5001及び特定装飾部材SDY(簾役物)の動作実行タイミングについて説明する。

20

【1421】

図188(B)に示すように、擬似復活刀LV1演出パターンでは、1回目の擬似連変動(再変動)が行われる期間T1において、段階1形態の刀装飾体5001を操作手段として有効にし、遊技者に操作機会を付与する。このとき、選択されている変動パターン(刀LV3弱変動パターン又は刀LV3強変動パターン)に拘わらず、遊技者の操作によって特定装飾部材SDY(簾役物)が半落下する落下演出(期待度報知演出)が行われる。なお、遊技者の操作がない場合は、落下演出(期待度報知演出)は行われない。

30

【1422】

そして、1回目の擬似連変動(再変動)が終了し、一旦は通常態様の装飾図柄の変動表示に戻った後、他の演出パターンにおける3回目の擬似連変動(再変動)が行われる期間T3に対応する、すなわち段階3形態に形態変化する刀装飾体5001を用いた擬似連変動(再変動)が行われる。そして、段階3形態の刀装飾体5001を操作手段として有効にし、遊技者に操作機会を付与する。このとき期間T1にて特定装飾部材SDY(簾役物)の落下演出が行われた場合には、遊技者の操作によって特定装飾部材SDY(簾役物)が全落下する落下演出(期待度報知演出)が行われる。また、期間T1にて期間T1にて特定装飾部材SDY(簾役物)の落下演出が行われていない場合には、遊技者の操作によって特定装飾部材SDY(簾役物)が半落下する落下演出(期待度報知演出)が行われる。

40

【1423】

図193に示すように、擬似復活刀LV1演出パターンが設定される場合には、1回目の擬似連変動(再変動)の開始と同時に刀装飾体5001が初期形態から段階1形態に形態変化する(図180(E)参照)。その後、刀装飾体5001が納刀状態から第二抜刀状態に状態変化し(図180(F)参照)、演出表示装置1600の表示領域に表示される操作機会示唆画像によって操作が有効になるか否か遊技者のドキドキ感を高め、遊技者に操作可能状態(第二抜刀状態)となった刀装飾体5001を十分認識させたのち(図180(G) 図181(T1)(T2)参照)、遊技者の操作を有効に受け付ける操作有効期間が開始される(図181(T3)参照)。

50

【 1 4 2 4 】

そして、操作有効期間において遊技者が納刀操作を行うと、刀装飾体 5 0 0 1 は、第二抜刀状態から納刀状態に状態変化するとともに、段階 1 形態から初期形態に形態変化する。そして、特定装飾部材 S D Y (簾役物) が初期状態から半落下状態に変化する (図 1 8 7 (U A 1) 参照)。そして、1 回目の擬似連変動 (再変動) の終了、すなわち期間 T 1 の終了タイミングで、特定装飾部材 S D Y (簾役物) が初期状態に戻り、演出表示装置 1 6 0 0 の表示領域に半落下に対応する期待度の期待度報知画像が表示されるので (図 1 8 7 (U A 2) 参照)、遊技者は期間 T 1 の終了を認識する。

【 1 4 2 5 】

一方、操作有効期間において遊技者が納刀操作を行わない場合は、刀装飾体 5 0 0 1 は、操作有効期間の終了とともに第二抜刀状態から納刀状態に状態変化し、段階 1 形態から初期形態に形態変化する。そして、1 回目の擬似連変動 (再変動) の終了、すなわち期間 T 1 の終了タイミングで、演出表示装置 1 6 0 0 の表示領域に期待度を報知しないことを示す逃走画像が表示されるので (図 1 8 6 (W 2) 参照)、遊技者は期間 T 1 の終了を認識する。

【 1 4 2 6 】

その後、演出表示装置 1 6 0 0 の表示領域では、一旦、通常態様の装飾図柄によってリーチ状態が形成されるが (図 1 8 7 (U A 3) 参照)、擬似連変動 (再変動) が復活する (図 1 8 7 (U A 4) 参照)。

【 1 4 2 7 】

そして、擬似連変動 (再変動) の再開と同時に刀装飾体 5 0 0 1 が初期形態 (段階 0 形態) から段階 3 形態に形態変化する (図 1 8 7 (U A 5) 参照)。その後、刀装飾体 5 0 0 1 が納刀状態から第二抜刀状態に状態変化し (図 1 8 7 (U A 6) 参照)、演出表示装置 1 6 0 0 の表示領域に表示される操作機会示唆画像によって操作が有効になるか否か遊技者のドキドキ感を高め、遊技者に操作可能状態 (第二抜刀状態) となった刀装飾体 5 0 0 1 を十分認識させたのち (図 1 8 3 (X 1) (X 2) (X 3) 参照)、遊技者の操作を有効に受け付ける操作有効期間が開始される (図 1 8 3 (X 4) 参照)。

【 1 4 2 8 】

そして、操作有効期間において遊技者が納刀操作を行うと、刀装飾体 5 0 0 1 は、第二抜刀状態から納刀状態に状態変化するとともに、段階 3 形態から初期形態に形態変化する。このとき、1 回目の擬似連変動 (再変動) において特定装飾部材 S D Y (簾役物) の落下演出が行われた場合は、特定装飾部材 S D Y (簾役物) が初期状態から全落下状態に変化する落下演出が行われる (図 1 8 4 (U 1) 参照)。そして、復活の擬似連変動 (再変動) の終了、すなわち期間 T 3 の終了タイミングで、特定装飾部材 S D Y (簾役物) が初期状態に戻り、演出表示装置 1 6 0 0 の表示領域に全落下に対応する期待度の期待度報知画像が表示されるので (図 1 8 4 (U 2) 参照)、遊技者は期間 T 3 の終了を認識する。また、図示しないが、1 回目の擬似連変動 (再変動) において特定装飾部材 S D Y (簾役物) の落下演出が行われていない場合は、特定装飾部材 S D Y (簾役物) が初期状態から半落下状態に変化し (図 1 8 4 (U 3) 参照)、半落下に対応する期待度の期待度報知画像が表示される (図 1 8 4 (U 4) 参照) 点が異なる。

【 1 4 2 9 】

一方、操作有効期間において遊技者が納刀操作を行わない場合は、刀装飾体 5 0 0 1 は、操作有効期間の終了とともに第二抜刀状態から納刀状態に状態変化し、段階 3 形態から初期形態に形態変化する。そして、復活の擬似連変動 (再変動) の終了、すなわち期間 T 3 の終了タイミングで、演出表示装置 1 6 0 0 の表示領域に期待度を報知しないことを示す逃走画像が表示されるので (図 1 8 6 (W 2) 参照)、遊技者は期間 T 3 の終了を認識する。

【 1 4 3 0 】

このように、刀装飾体 5 0 0 1 を用いた擬似連演出では、擬似連変動 (再変動) が複数回行われる刀 L V 2 演出パターン及び刀 L V 3 演出パターンにおいて、擬似連変動回数が

10

20

30

40

50

それぞれ2回及び3回未満の場合に、擬似連変動（再変動）一回ごとに刀装飾体5001を納刀状態から第二抜刀状態に状態変化させて遊技者が操作可能な状態にするが、操作有効期間を設けることなく（遊技者に操作機会を付与することなく）、納刀状態に戻すことを特徴とする。このため、遊技者は、刀装飾体5001が操作可能な状態になっても操作有効となるのか否か期待感を募らせることになるので、操作手段としての刀装飾体5001に関心を持たせることができ、操作意欲の減退及び遊技興趣の低下を抑制することができる。

【1431】

また、擬似連変動（再変動）では、初期形態から形態変化した刀装飾体5001を遊技者が納刀操作することにより、刀装飾体5001が初期形態に戻ることを特徴とする。このため、遊技者の操作により遊技者にとって有益な演出を提供する従来の画一的な操作効果とは異なる斬新な印象を遊技者に与えることができる。遊技者の操作選択を慎重にさせる。よって、刀装飾体5001における操作に関心を持たせることができ、操作意欲の減退及び遊技興趣の低下を抑制することができる。

10

【1432】

また、刀装飾体5001は、操作機会が付与されるまで（操作有効期間が発生されるまで）に段階的に形態変化することができるので、遊技者の期待や関心を段階的に高め、遊技興趣の低下を抑制することができる。なお、刀装飾体5001が操作時形態かつ第二抜刀状態（操作位置）となってから操作有効期間が発生されるまでの期間は、遊技者が操作位置における操作時態様（形態、発光、可動等）を十分に確認することができる期間設けられることが望ましい。これにより、遊技者は刀装飾体5001を操作する前に操作時態様を確認することができるので、第二抜刀状態になった途端に操作有効期間が発生されて操作手段の態様を確認できないまま慌しく操作演出に移行してしまうことによって遊技興趣が低下してしまう懸念を払拭することができる。

20

【1433】

なお、前述の刀装飾体5001の段階変化は形態で示したが、これに限らない。刀装飾体5001の発光態様や動作態様の变化等、各演出態様を擬似連変動（再変動）の継続回数に対応させて段階変化することができるようにしてもよい。

【1434】

（先読み演出への適用）

なお、前述では擬似連リーチ演出における抜刀演出について説明したが、先読み演出としても実行可能である。先読み演出に適用する場合について以下に述べる。以下では、3つ目の保留が先読み演出対象となって、先読み演出パターンとして刀LV3強演出パターンが設定された場合を例に説明する。

30

【1435】

先読み演出対象となる保留が3番目の保留3として発生すると、発生時に実行される変動表示において前述の図180（B）～（F）と同様の演出が行われる。なお、刀装飾体5001は、第二抜刀状態となるのは操作機会が付与される（操作有効期間が発生される）ときに限定される点異なる。そして、次の変動表示（すなわち保留3発生時における保留1の変動表示）において前述の図180（G） 図181（S1）～（S4）と同様の演出が行われる。さらに次の変動表示（すなわち保留3発生時における保留2の変動表示）において前述の図182（V1）（V5）（V8） 図183（X1）～（X3）と同様の演出が行われる。なお、前述したように、先読み演出において刀装飾体5001が納刀状態から第二抜刀状態に変化するのは、操作有効期間の発生タイミングに限られる。ここで操作有効期間は、先読み演出対象となる保留3の変動表示が開始されるタイミングで発生され、前述の図183（X4）に示す操作促進演出及び刀装飾体5001の状態変化（納刀状態から第二抜刀状態）が行われる。その後、図184（U1）（U2）（U5）と同様の演出遷移を辿り、先読み演出が終了される。

40

【1436】

刀装飾体5001の納刀状態から第二抜刀状態への状態変化は操作有効期間の発生タイ

50

ミングに限定されるが、段階的な形態変化は変動表示終了時に行われるようにしても次の変動表示開始時に行われるようにしてもよい。先読み演出においても擬似連リーチ演出と同様の効果を奏する。

【 1 4 3 7 】

(特定装飾部材 S D Y を用いた操作前示唆演出)

続いて、図 1 9 4 ~ 図 1 9 7 を参照して、リーチ演出において操作ボタン 4 1 0 又は刀装飾体 5 0 0 1 が操作有効となる操作有効期間の前に実行される操作前示唆演出について説明する。操作前示唆演出では、特定装飾部材 S D Y (簾役物) の動作によって複数の操作手段のうち、操作ボタン 4 1 0 が操作有効となるか、刀装飾体 5 0 0 1 が操作有効となるかを示唆可能としている。具体的には、特定装飾部材 S D Y (簾役物) を用いた操作前示唆演出による示唆パターンとして、特定装飾部材 S D Y (簾役物) が初期位置に位置された状態で操作有効期間を発生させる第 1 示唆パターンと、特定装飾部材 S D Y (簾役物) が初期位置から示唆位置へ動作された状態で操作有効期間を発生させる第 2 示唆パターンとがあり、刀装飾体 5 0 0 1 (操作ボタン 4 1 0 よりも当り期待度が高く設定) が操作有効になる場合には、第 1 示唆パターンよりも高い割合で第 2 示唆パターンが実行される。具体的には、操作有効期間においても特定装飾部材 S D Y (簾役物) が初期位置に位置された状態で操作有効期間を発生させる第 1 示唆パターン (図 1 9 4 (B)) の操作前示唆演出が行われた場合には、30%の確率で刀装飾体 5 0 0 1 が操作有効となり、70%の確率で操作ボタン 4 1 0 が操作有効となる。これに対し、特定装飾部材 S D Y (簾役物) が示唆位置へ動作された状態で操作有効期間が発生させる第 2 示唆パターン (図 1 9 6 (A A 1)) の操作前示唆演出が行われた場合には、70%の確率 (ステップアップパターン含む) で刀装飾体 5 0 0 1 が操作有効となり、30%の確率で操作ボタン 4 1 0 が操作有効となる。以下に、操作前示唆演出の第 1 示唆パターン及び第 2 示唆パターンにおける特定装飾部材 S D Y (簾役物) の動作に応じた演出遷移例について説明する。

【 1 4 3 8 】

(第 1 示唆パターン)

図 1 9 4 及び図 1 9 5 は、主制御基板 4 1 0 0 によって抽選された変動パターンの変動演出 (リーチ演出) に基づいて、周辺制御基板 4 1 4 0 による抽選によってリーチ演出中に操作ボタン 4 1 0 又は刀装飾体 5 0 0 1 のいずれかが操作有効とされると決定した場合に、第 1 示唆パターンの操作前示唆演出が実行されるリーチ演出の遷移例を示す図である。このリーチ演出では、演出表示装置 1 6 0 0 の表示領域において三つの装飾図柄がリーチ状態となると (図 1 9 4 (A))、周辺制御基板 4 1 4 0 の抽選により操作有効とされることが予め決定された操作ボタン 4 1 0 又は刀装飾体 5 0 0 1 のいずれかの操作手段に対する操作有効期間が発生される前に第 1 示唆パターンの操作前示唆演出が実行される。第 1 示唆パターンの具体的な演出内容として、操作有効期間が発生される前の演出表示装置 1 6 0 0 の表示領域に操作手段が操作有効となることを示唆する操作演出示唆画像 (オーラの回転) が表示され (図 1 9 4 (B))、このとき、特定装飾部材 S D Y (簾役物) は、初期位置を維持している。また、操作ボタン 4 1 0 及び刀装飾体 5 0 0 1 に変化はない。

【 1 4 3 9 】

そして、特定装飾部材 S D Y (簾役物) を初期位置に維持した状態で、操作有効とされることが予め決定されている操作手段 (操作ボタン 4 1 0 又は刀装飾体 5 0 0 1) に対する操作有効期間を発生させる。本例では、操作ボタン 5 0 0 1 が操作有効とされる場合には、操作前示唆演出として第 2 示唆パターン (後述する) よりも高い割合で第 1 示唆パターンが実行されるように設定している。つまりは、特定装飾部材 S D Y (簾役物) が初期位置にある状態で操作有効期間が発生した場合には、刀装飾体 5 0 0 1 よりも操作ボタン 4 1 0 のほうが高い割合で操作有効とされることを遊技者に示唆可能となる。

【 1 4 4 0 】

操作ボタン 4 1 0 が操作有効になる場合には、図 1 9 4 (C) に示すように、特定装飾部材 S D Y (簾役物) が初期位置を維持している状態で操作ボタン 4 1 0 に対する操作有

効期間を発生させる。それとともに演出表示装置 1600 の表示領域では、遊技者に操作ボタン 410 の押圧操作を促す操作促進画像と操作有効期間を示すゲージが表示される操作促進演出が行われる。また、このとき操作ボタン 410 は発光装飾され、遊技者が操作対象を容易に認識できるようにしている。また、刀装飾体 5001 が操作有効となる場合においても、操作ボタン 410 よりも低い割合であるが操作前示唆演出が第 1 示唆パターンで実行される場合がある。そのときには、図 194 (D) に示すように、特定装飾部材 S D Y (簾役物) が初期位置を維持している状態で、刀装飾体 5001 に対する操作有効期間を発生させる。それとともに演出表示装置 1600 の表示領域では、遊技者に刀装飾体 5001 の納刀操作を促す操作促進画像と操作有効期間を示すゲージが表示される操作促進演出が行われる。また、このとき刀装飾体 5001 は納刀状態から第二抜刀状態 (オーラ部材付き形態) に状態変化され、遊技者による納刀操作が可能にされる。

10

【 1 4 4 1 】

前述の図 194 (C) 又は (D) において操作有効な操作手段 (操作ボタン 410 又は刀装飾体 5001) への操作が検出されると、今回の変動表示の結果が大当たりとなる場合には、特定装飾部材 S D Y (簾役物) が初期状態から全落下状態になるよう落下可動される (図 195 (C C 1))。次いで、特定装飾部材 S D Y (簾役物) が再び初期状態に戻されると、特定装飾部材 S D Y (簾役物) との重複が解除された演出表示装置 1600 の表示領域には、大当たりを報知する画像 (装飾図柄の停止態様「777」、「お見事」のメッセージ) が表示される (図 195 (C C 2))。一方、今回の変動表示の結果がはずれとなる場合には、特定装飾部材 S D Y (簾役物) は初期状態を維持して可動されないまま、演出表示装置 1600 の表示領域には、はずれを報知する画像 (装飾図柄の停止態様「767」) が表示される (図 195 (C C 3))。

20

【 1 4 4 2 】

(第 2 示唆パターン)

図 196 は、前述した第 1 示唆パターンと同様にリーチ演出中に操作ボタン 410 又は刀装飾体 5001 のいずれかが操作有効とされると決定した場合に、第 2 示唆パターンの操作前示唆演出が実行されるリーチ演出の遷移例を示す図である。尚、図 197 は、操作前示唆演出として第 2 示唆パターンが行われたにも拘わらず、刀装飾体 5001 が操作有効とならずに一旦は操作ボタン 410 が操作有効になり、その後刀装飾体 5001 が操作有効になるステップアップパターンの操作前示唆演出について示す図である。

30

【 1 4 4 3 】

図 196 (A A 1) に示すように、第 2 示唆パターンの操作前示唆演出は、周辺制御基板 4140 の抽選により操作有効とされることが予め決定された操作ボタン 410 又は刀装飾体 5001 のいずれかの操作手段に対する操作有効期間が発生される前に実行される。第 2 示唆パターンの具体的な演出内容として、操作有効期間が発生される前の演出表示装置 1600 の表示領域に操作手段が操作有効となることを示唆する操作演出示唆画像 (オーラの回転) が表示される。このとき表示される操作演出示唆画像は、第 1 示唆パターンにおいて表示される画像と同じであるが、第 2 示唆パターンにおいては操作演出示唆画像の表示とともに、特定装飾部材 S D Y (簾役物) が初期位置から正面視で演出表示装置 1600 の表示領域の上方部分と重なる小落下状態 (示唆位置) に動作し、特定装飾部材 S D Y (簾役物) は、初期位置と示唆位置との間で上下方向に小刻みに可動される。このとき、操作ボタン 410 及び刀装飾体に変化はない。

40

【 1 4 4 4 】

そして、特定装飾部材 S D Y (簾役物) を示唆位置に動作された状態で、操作有効とされることが予め決定されている操作手段 (操作ボタン 410 又は刀装飾体 5001) に対する操作有効期間を発生させる。本例では、刀装飾体 5001 が操作有効とされる場合には、操作前示唆演出として第 1 示唆パターンよりも高い割合で第 2 示唆パターンが実行されるように設定している。つまりは、特定装飾部材 S D Y (簾役物) が示唆位置にある状態で操作有効期間が発生した場合には、操作ボタン 410 よりも刀装飾体 5001 のほうが高い割合で操作有効とされることを遊技者に示唆可能となる。

50

【 1 4 4 5 】

刀装飾体 5 0 0 1 が操作有効となる場合には、図 1 9 6 (A A 3) に示すように、特定装飾部材 S D Y (簾役物) が示唆位置に動作している状態で刀装飾体 5 0 0 1 に対する操作有効期間を発生させる。それとともに演出表示装置 1 6 0 0 の表示領域では、遊技者に刀装飾体 5 0 0 1 の納刀操作を促す操作促進画像と操作有効期間を示すゲージが表示される操作促進演出が行われる。このとき刀装飾体 5 0 0 1 は納刀状態から第二抜刀状態 (オーラ付き形態) に状態変化され、遊技者による納刀操作が可能にされる。また、操作ボタン 4 1 0 が操作有効となる場合においても、低い割合ではあるが操作前示唆演出が第 2 示唆パターンで実行される場合がある。そのときには、図 1 9 6 (A A 2) に示すように、特定装飾部材 S D Y (簾役物) が示唆位置に動作している状態で操作ボタン 4 1 0 に対する操作有効期間を発生させ、それとともに演出表示装置 1 6 0 0 の表示領域では、遊技者に操作ボタン 4 1 0 の押圧操作を促す操作促進画像と操作有効期間を示すゲージが表示される操作促進演出が行われる。なお、第 2 示唆パターンでは、操作促進演出において遊技者の操作が検出されると、特定装飾部材 S D Y (簾役物) が示唆位置に動作している状態から初期状態に可動される。また、初期状態に戻されることなく示唆位置に動作している状態から特定装飾部材 S D Y (簾役物) の全落下状態若しくは初期状態への可動が行われるようにしてもよい。

10

【 1 4 4 6 】

そして、前述の図 1 9 6 (A A 2) 又は (A A 3) において操作有効な操作手段 (操作ボタン 4 1 0 又は刀装飾体 5 0 0 1) への操作が検出されると、前述の図 1 9 4 (C) 又は (D) と同様に、今回の変動表示の結果が大当たりとなる場合には、特定装飾部材 S D Y (簾役物) が初期状態から全落下状態になるよう落下可動される (図 1 9 5 (C C 1)) 。次いで、特定装飾部材 S D Y (簾役物) が再び初期状態に戻されると、特定装飾部材 S D Y (簾役物) との重複が解除された演出表示装置 1 6 0 0 の表示領域には、大当たりを報知する画像 (装飾図柄の停止態様「 7 7 7 」、「お見事」のメッセージ) が表示される (図 1 9 5 (C C 2)) 。一方、今回の変動表示の結果がはずれとなる場合には、特定装飾部材 S D Y (簾役物) は初期状態を維持して可動されないまま、演出表示装置 1 6 0 0 の表示領域には、はずれを報知する画像 (装飾図柄の停止態様「 7 6 7 」) が表示される (図 1 9 5 (C C 3)) 。操作促進演出以降の演出遷移は、第 1 示唆パターンにおける操作促進演出以降の演出遷移と同様である。

20

30

【 1 4 4 7 】

なお、第 2 示唆パターンにおける特定装飾部材 S D Y (簾役物) の動作パターンは示唆位置に動作されるパターンだけでなく、複数の動作パターンが設けられてもよい。例えば、刀装飾体 5 0 0 1 が操作有効となる割合が異なるように複数種類の動作パターンを設ける場合には、動作に対する遊技者の関心を高めることができるので、特定装飾部材 S D Y (簾役物) を用いた操作前示唆演出及び操作促進演出の興趣を高めることができる。

【 1 4 4 8 】

(ステップアップパターン)

特定装飾部材 S D Y (簾役物) が示唆位置へ動作された状態で操作有効期間が発生させる第 2 示唆パターンの操作前示唆演出が行われ、刀装飾体 5 0 0 1 が操作有効になる場合には、刀装飾体 5 0 0 1 が操作有効となるまでに前述の図 1 9 6 (A A 1) (A A 3) の演出遷移を辿る基本パターンの他に、一旦は操作ボタン 4 1 0 が操作有効になり、その後刀装飾体 5 0 0 1 が操作有効になるステップアップパターンが設けられている。

40

【 1 4 4 9 】

図 1 9 7 (B B 1) ~ (B B 4) に示すように、ステップアップパターンの操作前示唆演出は、周辺制御基板 4 1 4 0 の抽選により操作有効とされることが予め決定された刀装飾体 5 0 0 1 に対する操作有効期間が発生される前に、すなわち前述の図 1 9 6 (A A 3) に示す刀装飾体 5 0 0 1 の操作促進演出が行われる前に実行される。

【 1 4 5 0 】

ステップアップパターンでは、まず、前述の図 1 9 6 (A A 1) と同様の操作演出示唆

50

画像（オーラの回転）の表示及び特定装飾部材SDY（簾役物）の小刻み可動が行われる（図197（BB1））。次いで、特定装飾部材SDY（簾役物）を示唆位置に動作された状態で、操作ボタン410に対する操作有効期間を発生させる。それとともに操作ボタン410が発光装飾され、演出表示装置1600の表示領域では、遊技者に操作ボタン410の押圧操作を促す操作促進画像と操作有効期間を示すゲージが表示される操作促進演出が行われる（図197（BB2））。ここでは操作ボタン410の操作有効期間中に遊技者による操作ボタン410の押圧操作が検出されても前述の図195に示すような結果報知は行われず、操作有効な操作手段の切り替えを示唆する切替示唆画像（大部分のブラックアウト画像）が表示される（図197（BB3））。切替示唆画像は、遊技者による操作ボタン410の押圧操作又は操作ボタン410の操作有効期間の終了を契機に表示される。その後、刀装飾体5001が納刀状態から第二抜刀状態（オーラ付き形態）に変化するとともに、演出表示装置1600の表示領域には、操作有効となる操作手段が操作ボタン410から刀装飾体5001に切り替えられることを報知する切替報知画像（「抜刀チャンス」「刀を納めて頂きたくござ候う」のメッセージ）が表示される（図197（BB4））。この間、特定装飾部材SDY（簾役物）は示唆位置に動作した状態である。そして、刀装飾体5001の操作有効期間を発生させると、前述の図196（AA3）に示す刀装飾体5001の操作促進演出が行われる。操作促進演出以降の演出遷移は、前述の第2示唆パターンにおける操作促進演出以降の演出遷移（図195）と同様である。

【1451】

なお、前述の図197（BB2）のときに操作ボタン410を操作有効にすることなく（操作促進演出なし）、操作ボタン410の画像表示のみが行われるようにしてもよい。遊技者の関心を一旦は操作ボタン410に向けたのちに刀装飾体5001を操作させるようにできればよい。また、ステップアップパターンは、第2示唆パターンとなるときに限らず、第1示唆パターンとなるときにも選択可能にしてもよい。

【1452】

このように、本例の操作前示唆演出では、複数の操作手段のうち一方の操作手段が操作有効とされる操作手段の操作有効期間が発生される前に、特定装飾部材SDY（簾役物）の位置を変化可能とし、その位置によって操作有効とされる操作手段を示唆する。具体的には、特定装飾部材SDY（簾役物）が初期位置に位置している状態において操作有効期間が発生される第1示唆パターン（図194（B））では、操作ボタン410が操作有効とされる期待度が高く、特定装飾部材SDY（簾役物）が示唆位置に位置している状態において操作有効期間が発生される第2示唆パターン（図196（AA1））では、刀装飾体5001が操作有効とされる期待度が高い。このため、遊技者はいずれの操作手段が操作有効となるか把握するために特定装飾部材SDY（簾役物）の状態に着目するので、操作前示唆演出の興趣を高めることができる。

【1453】

また、第2示唆パターンでは操作前示唆演出において特定装飾部材SDY（簾役物）の上下方向の小刻み可動が行われる。そして、操作手段の操作後の結果報知（図195）にも特定装飾部材SDY（簾役物）の動作演出（落下演出）が用いられるので、操作前示唆演出の上下小刻み可動から落下演出を一連の演出に見せることができ、遊技興趣の低下を抑制することができる。なお、前述では特定装飾部材SDY（簾役物）の状態、すなわち可動体によって操作有効となる操作手段が操作有効となる期待度を示したが、これに限らず、操作前示唆演出中にキャラクタ表示を行って期待度を示唆してもよい。また、操作有効となる操作手段が決まったときに、操作ボタン410の点灯、又は、刀装飾体5001の第二抜刀状態への変化だけでなく、操作有効となる操作手段を振動等によって可動させたりしてもよい。

【1454】

また、第2示唆パターンには、特定装飾部材SDY（簾役物）が示唆位置に位置している状態において一旦は操作ボタン410が操作有効になったのちに（もしくは操作有効になると見せかけたのちに）刀装飾体5001が操作有効になるステップアップパターンが

10

20

30

40

50

設けられている。これにより、遊技者は双方の操作手段に関心を持つ。また、操作前示唆演出の直後に操作ボタン410が操作有効となってもその後に刀装飾体5001が操作有効になるかもしれない期待をもつことができるので、操作意欲の減退及び遊技興趣の低下を抑制することができる。

【1455】

なお、操作前示唆演出の第1示唆パターンにおいて、複数の操作手段（操作ボタン410又は刀装飾体5001）のうちいずれかが操作有効とされる操作有効期間の前の操作演出示唆画像が表示されるタイミングにおいて（図194（B））、第2示唆パターンと同様に（図196（AA1））、特定装飾部材SDY（簾役物）を初期位置から正面視で演出表示装置1600の表示領域の上方部分と重複する小落下状態（示唆位置）に動作し、初期位置と示唆位置との間で上下方向の小刻み可動をさせるようにしても良い。なお、その後、操作有効期間を発生させるときには特定装飾部材SDY（簾役物）は初期位置（静止）に戻される。これにより、第1示唆パターンにおける特定装飾部材SDY（簾役物）の動作は、同タイミングの第2示唆パターンにおける動作と一部同じ動作となるので、遊技者に第1示唆パターンによる操作演出示唆画像が表示された場合においても、第2示唆パターンの操作前示唆演出が実行されていると思わせることが可能となる。このため、第1示唆パターンによる操作前示唆演出が実行されている場合においても遊技者に刀装飾体5001が操作有効となることを期待させることが可能となる。そして、遊技者は、操作演出示唆画像の表示タイミングで動作される特定装飾部材SDY（簾役物）が示唆位置に動作された状態で操作有効期間が発生することを強く望むので、操作前示唆演出の興趣を向上させることができる。

10

20

【1456】

[特定の操作関連演出]

上述の通り、この実施の形態にかかるパチンコ遊技機1（周辺制御MPU4150a）では、大当たり判定の結果に応じた演出判定で特定の結果が得られた場合、演出表示装置1600において特定の演出パターンで演出を実行する。特定の演出パターンが実行される演出期間では、遊技者による操作によって特定の演出実行条件を成立させる特定演出受付期間（有効期間）を発生可能であり、該特定演出受付期間内で操作が行われると、特定の演出実行条件の成立に基づき特定の操作時演出（特典付与にかかる期待度が示唆される演出など）を実行可能としている。特定の操作時演出の結果として示唆される特典付与にかかる期待度は100%や0%であってもよい。

30

【1457】

また、これも上述した通り、この実施の形態にかかるパチンコ遊技機1では、このような操作時演出（操作すると特典付与にかかる期待度が示唆される演出など）に供される操作手段として、操作ボタン410のほか、これとは別の操作手段（刀装飾体5001など）をさらに備えることが可能とされている。この点、特定の演出パターンでは、演出判定の結果に基づいて、操作ボタン410に対して操作機会が付与される場合（操作ボタン410を操作すると特定の演出実行条件が成立する場合）と、これとは別の操作手段（刀装飾体5001など）に対して操作機会が付与される場合（別の操作手段を操作すると特定の演出実行条件が成立する場合）とがある。そして、別の操作手段（刀装飾体5001など）に対して操作機会が付与されると、その操作機会が操作が行われずとも該操作機会が付与される当該操作前演出が発生しただけで、操作ボタン410に対して操作機会が付与される場合よりも特典付与にかかる期待度（大当たり期待度）が高いことを遊技者に対して認識可能とされるようにしている。別の操作手段（刀装飾体5001など）に対して操作機会が付与されたときに示唆される特典付与にかかる期待度は100%や0%であってもよい。

40

【1458】

このような構成によれば、別の操作手段（刀装飾体5001など）に対して操作機会が付与された場合は、該別の操作手段（刀装飾体5001など）に対する操作に応じた操作時演出が未だ行われていない前段階にあり、且つ今まさに操作が行われようとしている状

50

況にあるときの遊技興趣の向上を図ることができるようになる。すなわちこの場合、別の操作手段（刀装飾体5001など）に対する操作に応じた操作時演出において所望の演出結果（特典付与にかかる期待度が高いことが示唆される演出結果など）が現れないようになっていたり、特定演出受付期間（有効期間）内に操作手段に対する操作を行うことができなかつた場合であっても、このような操作関連演出を通じて遊技興趣の向上を図ることができるようになる。

【1459】

そして、この実施の形態にかかるパチンコ遊技機1（周辺制御MPU4150a）では、このような演出的性質を有した複数の操作手段（操作ボタン410、刀装飾体5001など）のいずれかに操作機会を付与する場合は、それら操作機会の付与に際して、共通の操作関連演出を実行可能としている。

10

【1460】

例えば、この実施の形態にかかるパチンコ遊技機1（周辺制御MPU4150a）では、操作ボタン410に対する操作が有効化（演出受付可能に）される有効期間（演出受付期間）を発生させる演出態様として、少なくとも、

- ・刀装飾体5001に対する操作が有効化（演出受付可能に）される場合にも現れうる「特定の操作関連演出」が演出開始されてから当該操作ボタン410に対する操作が有効化（演出受付可能に）される有効期間（演出受付期間）を発生させる第1の演出態様、及び
- ・「特定の操作関連演出」が演出開始されることなく当該操作ボタン410に対する操作が有効化（演出受付可能に）される有効期間（演出受付期間）を発生させる第2の演出態様

20

といった複数の演出態様を用意しており、それら演出態様のいずれかを実行することで、操作ボタン410に対する操作が有効化（演出受付可能に）される有効期間（演出受付期間）を発生させるようにしている。

【1461】

このような構成によれば、複数の操作手段（操作ボタン410、刀装飾体5001など）のうち特定操作手段（例えば、操作ボタン410）に対する操作が演出受付可能とされる期間が発生する場合と該特定操作手段とは別の操作手段（例えば、刀装飾体5001）が演出受付可能とされる期間が発生する場合とのいずれの場合であっても、それらの期間発生に先立って共通（特定）の操作関連演出が実行可能とされるようになることから、特定操作手段及び別の操作手段のいずれが演出受付可能とされるかについての面白みを持たせることができるようになり、こうした演出が行われるもとで操作を行わせることで、遊技興趣の低下が抑制されうるようになる。

30

【1462】

なお、このような共通（特定）の操作関連演出では、該演出が演出開始されてから所定時間が経過すると複数の操作手段（例えば、操作ボタン410、刀装飾体5001）のいずれかに対応する演出受付期間が発生されることとなるが、少なくとも該演出が演出開始された時点ではそれら操作手段（例えば、操作ボタン410、刀装飾体5001）のいずれかに対応する演出受付期間が発生するかについては秘匿にすることが望ましい。

40

【1463】

以下、このような共通（特定）の操作関連演出を実施するときに採用可能ないくつかの演出態様を順次説明する。なお、以下の各説明例やそれらの別例では、共通（特定）の操作関連演出の対象とされる複数の操作手段として操作ボタン410と刀装飾体5001とをそれぞれ用いることとしているが、該操作手段の種類としてはこれらに限られないし、共通（特定）の操作関連演出の対象とされる複数の操作手段として3つ以上の操作手段を用意するにしてもよい。また、以下の演出例やそれらの別例では、主に、共通（特定）の操作関連演出が実行されてからいずれかの演出受付期間が発生する場合における演出内容を示しており、共通（特定）の操作関連演出が実行されることなくいずれかの演出受付期間が発生する場合についてはその演出内容を割愛する場合がある。ただし、共通（特

50

定)の操作関連演出が実行されないままで、いずれかの演出受付期間が発生する場合における演出内容としては、例えば、図206(E)、(G)などで示した通りである。すなわちこの場合、特定の操作関連演出が実行されないままで、操作ボタン410に対する操作を促す操作指示画像が現れるか、刀装飾体5001に対する操作を促す操作指示画像が現れることとなる。またさらに、以下の各演出例やそれらの別例では、リーチ状態が形成されていない状態にあるときに共通(特定)の操作関連演出を行うこととしているが、リーチ状態が形成されてリーチ演出が実行されている期間中に該リーチ演出として表示されている演出画像とは別の画像として共通(特定)の操作関連演出を発生させるようにしてもよいし、大当たり遊技の実行期間中に共通(特定)の操作関連演出を発生させるようにしてもよい。

10

【1464】

なお、以下に説明する各演出は、後述する各別例の演出との間で適宜に組み合わせて実行することが可能であるとともに、上述した各演出との間でも適宜に組み合わせて実行することが可能である。以下に説明する各演出は、後述する各別例の演出にその一部を置き換えることによって組み合わせることも可能であるし、第1の演出パターンが実行されるときには以下に説明する各演出が行われて、第2の演出パターンが実行されるときには後述する各別例の演出が行われるようにすることも可能である。このことは、後述する各別例の演出の間でも同じことが言える。

【1465】

[第1の演出態様]

図198及び図199は、特定の操作関連演出が演出開始された以降、該特定の操作関連演出が実行されている期間中に操作ボタン410と刀装飾体5001との少なくとも一方が演出受付可能とされる演出例(第1の演出態様)を示す図である。

20

【1466】

図198(a)は、通常遊技状態において、保留数が0の状態では装飾図柄SZ(特別図柄)の変動表示が大当たり判定の結果に応じた特定の演出パターンで演出表示装置1600にて行われている演出状況を示している。

【1467】

図198(b)は、図198(a)に示した装飾図柄SZの変動表示の実行中に、特定の操作関連演出が演出開始された演出状況を示している。

30

【1468】

ここで、図198(b)に示される特定の操作関連演出では、操作ボタン410に対応するボタン画像BTGと、刀装飾体5001に対応する刀装飾画像SYGとが、演出表示装置1600の表示領域内をそれぞれ移動する表示が行われる。このように、異種の操作手段にそれぞれ対応する複数種の操作関連画像(ここでは、ボタン画像BTG、刀装飾画像SYG)を表示領域内で同時表示するようにしたことで、操作ボタン410と刀装飾体5001とのいずれが演出受付可能とされるのかを不明としたままで、それら操作手段(操作ボタン410、刀装飾体5001)のいずれかに対する操作が間もなく演出受付可能とされることを示唆することができるようになる。

【1469】

図198(c)は、図198(b)に示した特定の操作関連演出が進展し、操作ボタン410に対応するボタン画像BTGと刀装飾体5001に対応する刀装飾画像SYGとの両方が表示領域内でそれぞれ停止表示された状態で、それら操作手段(操作ボタン410、刀装飾体5001)のいずれかを操作することを促す指示表示(ここでは、「操作せよ」といった文字表示と、演出受付可能期間の残り時間を示すバー表示)が現れた演出状況を示している。

40

【1470】

このような演出態様によれば、操作ボタン410と刀装飾体5001との少なくともいずれかに対する操作が演出受付可能とされているにもかかわらず、それら操作手段(操作ボタン410、刀装飾体5001)のいずれが演出受付可能とされているのかを不明とす

50

ることができるようになる。これは、操作ボタン410に対する操作が演出受付可能とされる状況と、刀装飾体5001に対する操作が演出受付可能とされる状況とのいずれの状況においても同じ演出態様(図198(c))が表示されているからに他ならない。すなわち、この演出例(第1の演出態様)では、複数の操作手段(操作ボタン410、刀装飾体5001)の少なくとも1つに対する操作が演出受付可能とされるよりも前から、複数の操作手段(操作ボタン410、刀装飾体5001)の少なくとも1つに対する操作が演出受付可能とされた後までの期間にわたって、図198(b)、(c)に示されるような共通(特定)の操作関連演出を実行するようにしている。

【1471】

したがって、この演出例はもとより、以下に説明する各演出例やそれらの別例においても、特定の操作関連演出の演出内容としては、図198(b)、(c)に示される内容に限られない。要は、特定の操作関連演出が実行されると、操作ボタン410に対する演出受付期間、及び刀装飾体5001に対する演出受付期間の少なくともいずれかがその後(ここでは、当該特定の操作関連演出の実行期間中)に発生するようになっていけばよい。このような構成であれば、操作ボタン410と刀装飾体5001とのいずれが演出受付可能とされるのかを不明としたままで、それら操作手段(操作ボタン410、刀装飾体5001)の少なくとも1つに対する操作が演出受付可能とされることを示唆することは可能である。例えば、異種の操作手段にそれぞれ対応する複数種の操作関連画像(ここでは、ボタン画像BTG、刀装飾画像SYG)についても、必ずしもそれらを同時表示しなくてもよいし、ボタン画像BTG及び刀装飾画像SYGのいずれも出現させずそれらのいずれとも異なる演出画像を特定の操作関連演出として出現させるようにしてもよい。

【1472】

ただし、操作ボタン410と刀装飾体5001とのいずれが演出受付可能とされるのかをより確実に秘匿にする上では、操作ボタン410に対する演出受付期間が発生する場合と、刀装飾体5001に対する演出受付期間が発生する場合とで、特定の操作関連演出が実行(演出開始)されてからそれらの演出受付期間が発生するまでに要する時間を同じに設定するようにすることがより望ましい。

【1473】

また、特定の操作関連演出が行われているなかで表示される操作指示としては、操作手段のいずれを操作すべきかは不明であるが、いずれかの操作手段に対する操作を促す表示(「操作せよ」など)を行うものであってもよいし、複数の操作手段がそれぞれどのように演出受付可能とされるかにかかわらず、常に、複数の操作手段のうち特定の操作手段を操作することを促す表示を行うようにしたものであってもよい。要は、操作指示としても、操作ボタン410に対する操作が演出受付可能とされる状況と、刀装飾体5001に対する操作が演出受付可能とされる状況とのいずれの状況においても同じ演出態様を出現させるようにすることで、複数の操作手段のいずれが演出受付可能とされているのかを秘匿にしたままで操作機会を付与することが可能とされるようになる。

【1474】

また、図198(c)に示される演出例(第1の演出態様)では、操作ボタン410と刀装飾体5001とのいずれに対する操作が演出受付可能とされているのか秘匿にされているなかで、刀装飾体5001に対する操作が演出受付可能とされているときも、刀装飾体5001に対する操作が演出受付可能とされていないときも(後述する第1~第3状況のいずれの状況にある場合であっても)、操作ボタン410と刀装飾体5001とのうちの操作ボタン410のみを発光状態にしており、操作ボタン410に対する操作を促すようにしている。ただしこれに代えて、操作ボタン410と刀装飾体5001との両方を非発光の状態にしてもよいし、刀装飾体5001側にも発光手段を設けて操作ボタン410と刀装飾体5001との両方を発光させるようにしてもよい。

【1475】

ここで、この演出例(第1の演出態様)では、図198(c)に示される画像が現れる演出状況とは、操作ボタン410と刀装飾体5001とのうちの操作ボタン410に対す

10

20

30

40

50

る操作のみが演出受付可能とされている第1状況にあるか、刀装飾体5001に対する操作のみが演出受付可能とされている第2状況にあるか、若しくは操作ボタン410に対する操作と刀装飾体5001に対する操作との両方が演出受付可能とされている第3状況のいずれかにあるように設定されている。なお、これら複数の状況のうち、第2状況（刀装飾体5001に対して操作機会が付与される状況）が発生した場合は、第1状況（操作ボタン410に対して操作機会が付与される状況）が発生したときよりも特典付与にかかる期待度が高くなるようにされている。したがって、大当たり判定の結果に応じた図柄変動内で第2状況（刀装飾体5001に対して操作機会が付与される状況）が発生する割合は、第1状況（操作ボタン410に対して操作機会が付与される状況）が発生する割合よりも低くされるようにすることが望ましい。

10

【1476】

そして、この演出例（第1の演出態様）では、第1状況（操作ボタン410）及び第3状況（操作ボタン410、刀装飾体5001）のいずれかの状況にあるときに操作ボタン410に対する操作が行われるか（図中「FF」の進展がなされるか）、第2状況（刀装飾体5001）及び第3状況（操作ボタン410、刀装飾体5001）のいずれかの状況にあるときに刀装飾体5001に対する操作が行われると（図中「GG」の進展がなされると）、演出受付がなされて該操作に応じた操作時演出（図199（d）、図199（f））が行われるようになっている。

【1477】

操作時演出では、図199（d）、（f）に示される状況のいずれの場合であっても、特定装飾部材SDYを表示領域の前方まで変位させるとともに、演出表示装置1600において所定の表示演出（「チャンス！！」）を実行させるようになっている。なお、所定の表示演出としては、例えば、相対的に低い期待度であることが示唆される「チャンス！！」と、相対的に高い期待度であることが示唆される「激熱！！」といった複数の演出態様を用意し、これら演出態様のいずれかを演出受付に応じて表示させることで、特典付与にかかる期待度を示唆するようにしてもよい。特定装飾部材SDYの動作についても、これと同様、例えば、表示領域の前方まで変位させる動作を行わない演出態様を持たせておき、それら演出態様のいずれかを演出受付に応じて出現させることで、特典付与にかかる期待度を示唆するようにしてもよい。期待度は、「100%」や「0%」であってもよい。

20

30

【1478】

しかも、この演出例（第1の演出態様）にかかる操作時演出では、図199（d）、（f）に示される状況のいずれの場合であっても、遊技者による操作によって演出受付がなされると該操作に基づいて操作手段を動作状態（操作前の非動作状態とは異なる状態）にする制御を実行可能としている。

【1479】

より具体的には、まず、図199（d）に示される演出状況においては、操作ボタン410に対して遊技者による操作が行われたにもかかわらず、その演出受付に応じて、該操作が行われていない側の刀装飾体5001を第一位置と第二位置との間で往復動作させる制御を実行可能としている。このような構成によれば、操作ボタン410に対して遊技者による操作が行われた結果として演出受付が発生して操作ボタン410側の操作時演出が実行された状況にはあるものの、「操作ボタン410を操作せず、より期待度の高い側の刀装飾体5001を操作した場合であっても、演出受付が発生して刀装飾体5001側の操作時演出が実行されたのではないか」といった可能性を遊技者に対してアピールすることができるようになる。

40

【1480】

これに対し、図199（f）に示される演出状況においては、刀装飾体5001に対して遊技者による抜刀操作が行われた結果、その演出受付に応じて、刀装飾体5001を納刀位置（納刀状態）へと戻すのではなく抜刀位置（抜刀状態）にて維持させる制御を実行可能としている。これにより、刀装飾体5001は、遊技者による操作に基づいて納刀位

50

置（納刀状態）から抜刀位置（抜刀状態）へと移動することとなり、こうした抜刀状態にて維持されている状態にあるときに操作時演出が行われるようになる。したがって、操作ボタン410側の操作時演出と刀装飾体5001側の操作時演出とで同じ演出（特定装飾部材SDYや、所定の表示演出など）が実行されたとしても、その際の刀装飾体5001の動作状態を確認することで、刀装飾体5001側の操作に起因した操作時演出が実行されている実感を覚えさせることができるようになる。

【1481】

そして、こうして操作時演出（図199（d）,（f））が行われた後は、図199（e）に示されるように、リーチ状態が形成されてリーチ演出が行われうる。ただし、リーチ演出の実行期間中は刀装飾体5001を用いた演出が実行される可能性があることから、操作ボタン410側の操作時演出と刀装飾体5001側の操作時演出とのいずれが実行された場合であっても、所定時間が経過したときに（該リーチ演出が開始されるよりも前の段階で）刀装飾体5001を非操作の状態（納刀位置（納刀状態））へと戻す制御を行うこととなる。ただし、上述の作用効果を好適に得る上では、刀装飾体5001については、特定装飾部材SDYが表示領域側へと移動してから初期位置（非駆動位置）に戻るまでの期間の少なくとも半分以上の期間にわたって、その動作状態（往復動作、または抜刀状態での維持）を継続させるようにすることが望ましい。また、刀装飾体5001については、特定装飾部材SDYが初期位置（非駆動位置）へと戻るまでよりも早い段階でその動作状態を終了させて駆動力が付与されないようにすることが消費する電力量（可動負荷）との関係でより望ましい。

【1482】

このような図198及び図199に示される演出例（第1の演出態様）によれば、複数の操作手段（操作ボタン410及び刀装飾体5001）のうち特定の操作手段（例えば、刀装飾体5001）が演出受付可能とされる場合と演出受付可能とされない場合とのいずれの場合であっても、共通（特定）の操作関連演出が演出開始され、該演出開始された共通（特定）の操作関連演出が実行されているなかで特定の操作手段（例えば、刀装飾体5001）が演出受付可能とされたり、該特定の操作手段（例えば、刀装飾体5001）は演出受付可能とされずに操作ボタン410が演出受付可能とされたりすることから、該特定の操作手段（例えば、刀装飾体5001）及び別の操作手段（例えば、操作ボタン410）がそれぞれ演出受付可能とされているかを秘匿にした状態で操作機会を付与することができるようになる。

【1483】

この演出例（第1の演出態様）では、特に、特定の操作手段（例えば、刀装飾体5001）が演出受付可能とされるか、該特定の操作手段（例えば、刀装飾体5001）は演出受付可能とされずに操作ボタン410が演出受付可能とされるかにかかわらず、このような共通（特定）の操作関連演出が行われている間に操作機会が付与されるときには操作ボタン410及び刀装飾体5001のうちの操作ボタン410のみが発光するようになっていることも相まって、刀装飾体5001が演出受付可能とされていたとしても、該刀装飾体5001は演出受付可能とされていないかのように惑わすことができるようになる。すなわちこの場合、演出受付されると相対的に期待度の高い演出が行われる割合の高い側である刀装飾体5001ではなく、低い側の操作ボタン410に対する操作を促すことができるようになり、共通（特定）の操作関連演出が行われたときにいずれの操作手段を操作すべきかについての面白みを付与することが期待されるようになる。

【1484】

なお、このような共通（特定）の操作関連演出が行われている間に演出受付可能とされていない側（演出受付期間が発生していない側）の操作手段が操作された場合には、何らの反応も生じないこととなる。ただし、このような誤った操作を行った分だけ演出受付期間が消化されてその残り時間が少なくなってしまうデメリットを享受させることは可能である。

【1485】

ただし、共通（特定）の操作関連演出が行われている間に演出受付可能とされていない側（演出受付期間が発生していない側）の操作手段が操作された場合には、上記操作時演出（特定装飾部材 S D Y や、所定の表示演出など）の実行に要する演出受付は成立させないものの該操作の検出これ自体は行うこととし、該検出に基づいて演出受付可能とされている側の操作手段に対する演出受付期間をその時点で終了させる制御を行うようにしてもよい。このような構成によれば、操作機会が喪失されるリスクが生じるようになることから、複数の操作手段のいずれが演出受付可能とされているかを熟慮させて慎重に操作させることを促すことができるようになる。

【 1 4 8 6 】

また、上記演出例（第 1 の演出態様）では、操作ボタン 4 1 0 側の操作時演出と刀装飾体 5 0 0 1 側の操作時演出とで同じ演出（特定装飾部材 S D Y や、所定の表示演出など）が実行されるようにしたが、これらの操作時演出を互いに異なる演出内容にしてもよい。例えば、刀装飾体 5 0 0 1 側の操作時演出では、操作ボタン 4 1 0 側の操作時演出で行われる演出態様に加えて、別の演出態様（例えば、演出表示装置 1 6 0 0 とは異なる発光部が発光したり、独自の演出音が発生したりするなど）がさらに現れるようにすれば、刀装飾体 5 0 0 1 に対する操作が演出受付されたときの遊技興趣の向上をより適切に図ることができるようになる。

【 1 4 8 7 】

また、第 1 の操作手段（例えば、操作ボタン 4 1 0 または刀装飾体 5 0 0 1 ）が操作されたときにのみ実行可能とされる別の演出態様を用意する場合は、該別の演出態様の発生に関わる演出受付期間が当該第 1 の操作手段（例えば、操作ボタン 4 1 0 または刀装飾体 5 0 0 1 ）に対して設定されている場合と、該別の演出態様の発生に関わる演出受付期間は設定されておらず第 2 の操作手段（例えば、第 1 の操作手段が操作ボタン 4 1 0 であれば刀装飾体 5 0 0 1 であり、第 1 の操作手段が刀装飾体 5 0 0 1 であれば操作ボタン 4 1 0 ）に対する演出受付期間が設定されている場合とのいずれの場合であっても、図 1 9 8 （ c ）に示される状況において第 1 の操作手段に対する操作があったときには操作時演出を行いうるようにしてもよい。すなわちこの場合、共通（特定）の操作関連演出が行われているなかで上記別の演出態様の発生に関わる演出受付期間が設定されているときに第 1 の操作手段に対する操作があったときには、操作時演出として別の演出態様を実行するのに対し、共通（特定）の操作関連演出が行われているなかで上記別の演出態様の発生に関わる演出受付期間が設定されていないとき（第 2 の操作手段に対する演出受付期間が設定されているとき）に第 1 の操作手段に対する操作があったときには、操作時演出として別の演出態様は実行しないが、操作ボタン 4 1 0 が操作されたときと同じ操作時演出を行うこととなる。要は、別の演出態様の発生に関わる演出受付期間が上記第 1 の操作手段に対して設定されないときには、第 2 の操作手段側の操作時演出の発生に関わる演出受付期間を上記第 2 の操作手段と上記第 1 の操作手段との両方に対して設定することとなる。なお、操作時演出として別の演出態様を出現させる場合は、第 2 の操作手段側の操作時演出で行われる演出態様に加えて当該別の演出態様を出現させるのではなく、第 2 の操作手段側の操作時演出とは異なる演出内容として操作時演出を行うようにしてもよい。

【 1 4 8 8 】

なお、上記演出例（第 1 の演出態様）では、共通（特定）の操作関連演出が行われている間に操作を促す指示表示が現れる状況とは、操作ボタン 4 1 0 と刀装飾体 5 0 0 1 とのうちの操作ボタン 4 1 0 に対する操作のみが演出受付可能とされている第 1 状況、刀装飾体 5 0 0 1 に対する操作のみが演出受付可能とされている第 2 状況、及び操作ボタン 4 1 0 に対する操作と刀装飾体 5 0 0 1 に対する操作との両方が演出受付可能とされている第 3 状況のいずれかに該当するように設定することとしている。なおこの場合、第 1 状況及び第 2 状況では、演出受付がなされると同じ操作時演出が現れるようにするのに対し、第 3 状況では、第 1 状況及び第 2 状況のいずれとも異なる操作時演出または上記別の演出態様（第 1 状況及び第 2 状況の操作時演出とも異なる）が現れるようにすることが望ましい。ただし、上記演出例にあって、上記第 3 状況は必ずしもなくてもよい。

10

20

30

40

50

【 1 4 8 9 】

また、上記演出例にかかる操作ボタン410は、周辺制御MPU4150aによる制御によって駆動力が付与される操作手段としては設けられないものではあるが、操作ボタン410を動作可能な操作手段として設けるようにした上で、上記演出例（第1の演出態様）のうち、図199（f）に示される演出状況においても、図199（d）に示される演出状況と同様、遊技者による操作が行われなかった側の操作ボタン410を動作させる制御を実行可能とするようにしてもよい。なお、このような制御では、遊技者による操作が行われなかった側の操作手段を少なくとも動作させることが重要なのであり、この際に、遊技者による操作が行われた側の操作手段も動作させるか否かについては適宜に設計するようにすればよい。ただし、遊技者による操作が行われなかった側の操作手段を動作させる制御については、遊技盤5側に設けられる特定装飾部材SDYが初期位置（非駆動位置）へと戻るまでよりも早い段階でその動作状態を終了させ、遊技者による注視が遊技盤5側へと自然に戻されるようにすることが望ましい。

10

【 1 4 9 0 】

また、操作ボタン410を動作可能な操作手段として設ける場合、操作ボタン410に対して駆動力を付与する駆動源と刀装飾体5001に対して駆動力を付与する駆動源とは異なる駆動源であってもよいし、同じ駆動源であってもよい。

【 1 4 9 1 】

[第2の演出態様]

図200～図203は、特定の操作関連演出が第1の演出結果と第2の演出結果とのいずれかが出現するまでの演出経過を示す演出として実行されるものとなっており、該演出の結果として第1の演出結果が出現すると複数の操作手段のうち操作ボタン410に対する演出受付期間が発生することが示唆されて、該演出の結果として第2の演出結果が出現すると複数の操作手段のうち刀装飾体5001に対する演出受付期間が発生することが示唆される演出例（第2の演出態様）を示す図である。

20

【 1 4 9 2 】

図200（a）は、通常遊技状態において、保留数が0の状態では装飾図柄SZ（特別図柄）の変動表示が大当たり判定の結果に応じた特定の演出パターンで演出表示装置1600にて行われている演出状況を示している。

【 1 4 9 3 】

図200（b）は、図200（a）に示した装飾図柄SZの変動表示の実行中に、特定の操作関連演出が演出開始された演出状況を示している。

30

【 1 4 9 4 】

ここで、図200（b）に示される特定の操作関連演出では、操作ボタン410に対応するボタン画像BTGと、刀装飾体5001に対応する刀装飾画像SYGとが、演出表示装置1600の表示領域内で同時表示されて、それらの画像BTG、SYGに対して稲妻画像IZが作用している様子が描写されている。このように、異種の操作手段にそれぞれ対応する複数種の操作関連画像（ここでは、ボタン画像BTG、刀装飾画像SYG）を表示領域内で同時表示するようにしたことで、操作ボタン410と刀装飾体5001とのいずれかが演出受付可能とされるのかを不明としたままで、それら操作手段（操作ボタン410、刀装飾体5001）のいずれかに対する操作が間もなく演出受付可能とされることを示唆することができるようになる。

40

【 1 4 9 5 】

図200（c）は、図200（b）に示した特定の操作関連演出が進展し、操作ボタン410に対応するボタン画像BTGと、刀装飾体5001に対応する刀装飾画像SYGとが演出表示装置1600の表示領域内で互いに押し合いを行って、相手方を表示領域内から押し出そうとする演出が行われている。

【 1 4 9 6 】

すなわち、この演出例（第2の演出態様）にかかる特定の操作関連演出（図200（b）、（c））は、「ボタン画像BTGと刀装飾画像SYGとが押し合いを行って、それら

50

画像 B T G , S Y G のいずれが表示領域内に残されるか」といった演出として実行されるようになっており、ボタン画像 B T G が残される演出結果（第 1 の演出結果）が現れると操作ボタン 4 1 0 に対する演出受付期間が発生し、刀装飾画像 S Y G が残される演出結果（第 2 の演出結果）が現れると刀装飾体 5 0 0 1 に対する演出受付期間が発生するようになってい

【 1 4 9 7 】

なお、図 2 0 0 (c) のうち左側の図は、ボタン画像 B T G が表示領域内に残るのに優勢な状況になっている様子

10

【 1 4 9 8 】

図 2 0 1 (d) は、図 2 0 0 (c) に示した演出が行われた結果、刀装飾画像 S Y G が表示領域外へと完全に押し出されて、ボタン画像 B T G が表示領域内に残された様子

【 1 4 9 9 】

20

すなわち、複数の操作手段のいずれが演出受付可能とされるのかを秘匿にしつつ操作機会が間もなく付与されることを示唆する特定の操作関連演出（図 2 0 0 (b) , (c) ）が実行された結果として、刀装飾体 5 0 0 1 に対応する刀装飾画像 S Y G が表示領域にて表示されず、且つ操作ボタン 4 1 0 に対応するボタン画像 B T G が表示領域にて表示される演出（図 2 0 1 (d) ）が実行されることで、複数の操作手段のうち操作ボタン 4 1 0 に対する操作が演出受付可能とされること（操作ボタン 4 1 0 に対する演出受付期間が発生すること）が認識可能とされるようになる。

【 1 5 0 0 】

またこの際、操作ボタン 4 1 0 に対応するボタン画像 B T G に加えて、操作を促す指示表示（「押せ」といった文字表示や、演出受付期間の残り時間を示すバー表示）が表示されることで、複数の操作手段のうち操作ボタン 4 1 0 に対する操作が演出受付可能とされている状態にあること（操作ボタン 4 1 0 に対する演出受付期間中にあること）が認識可能とされるようになる。特に、この演出例では、操作ボタン 4 1 0 と刀装飾体 5 0 0 1 とのうちの操作ボタン 4 1 0 のみを発光状態にすることによっても、操作ボタン 4 1 0 に対する操作を促すようにしている。

30

【 1 5 0 1 】

なお、図 2 0 1 (d) に示される演出は、特定の操作関連演出（図 2 0 0 (b) , (c) など）を経て演出進展される場合のほか、該特定の操作関連演出を経ることなく演出進展（例えば、図 2 0 0 (a) に示される演出状態からの演出進展）される場合もあるようにされている。ただし、図 2 0 1 (d) に示される同じ演出が行われるとしても、特定の操作関連演出を経て当該演出が行われた場合は、特定の操作関連演出を経ずに当該演出が行われた場合よりも特典付与にかかる期待度が高くされるようにすることが望ましい。

40

【 1 5 0 2 】

また、演出受付期間の長さに関しても、特定の操作関連演出を経て操作ボタン 4 1 0 に対して操作機会が付与される演出（図 2 0 1 (d) ）が行われた場合は、特定の操作関連演出を経ずに操作ボタン 4 1 0 に対して操作機会が付与される演出（図 2 0 1 (d) ）が行われた場合よりも、操作ボタン 4 1 0 に対して発生する演出受付期間の長さが短くなる割合が高くなるようにすることが望ましい。このような構成によれば、特定の操作関連演出を経たときの後述の演出的間延びによる遊技興趣の低下が抑制されうるようになる。

【 1 5 0 3 】

50

図201(e)は、図201(d)に示した演出が行われているなかで複数の操作手段のうち操作ボタン410に対する操作が行われた結果、演出受付がなされて該操作に応じた操作時演出が行われている様子を描写したものである。

【1504】

図201(e)に示される操作時演出は、図199(d)と同様である。すなわち、図201(e)に示される操作時演出では、特定装飾部材SDYを表示領域の前方側まで変位させるとともに、演出表示装置1600において所定の表示演出(「チャンス!!」)を実行させるようになっている。またこの際、操作ボタン410に対して遊技者による操作が行われたにもかかわらず、その演出受付に応じて、該操作が行われていない側の刀装飾体5001を第一位置と第二位置との間で往復動作させる制御(動作状態にする制御)が実行可能とされている点も同じである。なお、所定の表示演出としては、例えば、相対的に低い期待度であることが示唆される「チャンス!!」と、相対的に高い期待度であることが示唆される「激熱!!」といった複数の演出態様を用意し、これら演出態様のいずれかを演出受付に応じて表示させることで、特典付与にかかる期待度を示唆するようにしてもよい。特定装飾部材SDYの動作についても、これと同様、例えば、表示領域の前方側まで変位させる動作を行わない演出態様を持たせておき、それら演出態様のいずれかを演出受付に応じて出現させることで、特典付与にかかる期待度を示唆するようにしてもよい。期待度は、「100%」や「0%」であってもよい。

10

【1505】

そして、このような操作時演出(図201(e))が行われた後は、図201(f)に示されるように、リーチ状態が形成されてリーチ演出が行われうることとなる。ただし、リーチ演出の実行期間中は刀装飾体5001を用いた演出が実行される可能性があることから、操作時演出が実行されてから所定時間が経過したときに(リーチ演出が開始されるよりも前の段階で)刀装飾体5001を非操作の状態(納刀状態)へと戻す制御を行うこととなる。ただし、上述の作用効果を好適に得る上では、刀装飾体5001については、特定装飾部材SDYが表示領域側へと移動してから初期位置(非駆動位置)に戻るまでの期間の少なくとも半分以上の期間にわたって、その動作状態(往復動作、または抜刀状態での維持)を継続させるようにすることが望ましい。また、刀装飾体5001については、特定装飾部材SDYが初期位置(非駆動位置)へと戻るまでよりも早い段階でその動作状態を終了させて駆動力が付与されないようにすることが消費する電力量(可動負荷)との関係でより望ましい。

20

30

【1506】

これに対し、図202(g)は、図200(c)に示した演出が行われた結果、ボタン画像BTGが表示領域外へと完全に押し出されて、刀装飾画像SYGが表示領域内に残された様子を描写した演出が行われている(第2の演出結果)。この演出内容へと進展したときには、操作ボタン410に対する演出受付期間は発生せず、刀装飾体5001に対する演出受付期間のみが発生することとなる。

【1507】

すなわち、複数の操作手段のいずれが演出受付可能とされるのかを秘匿にしつつ操作機会が間もなく付与されることを示唆する特定の操作関連演出(図200(b),(c))が実行された結果として、操作ボタン410に対応するボタン画像BTGが表示領域にて表示されず、且つ刀装飾体5001に対応する刀装飾画像SYGが表示領域にて表示される演出(図202(g))が実行されることで、複数の操作手段のうち刀装飾体5001に対する操作が演出受付可能とされること(刀装飾体5001に対する演出受付期間が発生すること)が認識可能とされるようになる。

40

【1508】

またこの際、刀装飾体5001に対応する刀装飾画像SYGに加えて、操作を促す指示表示(「抜刀せよ」といった文字表示や、演出受付期間の残り時間を示すバー表示)が表示されることで、複数の操作手段のうち刀装飾体5001に対する操作が演出受付可能とされている状態にあること(刀装飾体5001に対する演出受付期間中にあること)が認

50

識可能とされるようになる。特に、この演出例では、操作ボタン410と刀装飾体5001とのうちの刀装飾体5001を備える操作ユニット(刀装飾体5001これ自体を発光状態にするようにしてもよい)のみを発光状態にすることによっても、刀装飾体5001に対する操作を促すようにしている。

【1509】

なお、図202(g)に示される演出は、特定の操作関連演出(図200(b),(c)など)を経て演出進展される場合のほか、該特定の操作関連演出を経ることなく演出進展(例えば、図200(a)に示される演出状態からの演出進展)される場合もあるようにされている。ただし、図202(g)に示される同じ演出が行われるとしても、特定の操作関連演出を経て当該演出が行われた場合は、特定の操作関連演出を経ずに当該演出が行われた場合よりも特典付与にかかる期待度が高くされるようにすることが望ましい。またさらに言えば、特定の操作関連演出を経て図201(d)に示される演出が行われた場合は、特定の操作関連演出を経ずに図202(g)に示される演出が行われた場合よりも特典付与にかかる期待度が高く、且つ特定の操作関連演出を経て図202(g)に示される演出が行われた場合よりも特典付与にかかる期待度が低くされるようにすることが望ましい。

10

【1510】

図202(h)は、図202(g)に示した演出が行われているなかで複数の操作手段のうち刀装飾体5001に対する操作が行われた結果、演出受付がなされて該操作に応じた操作時演出が行われている様子を描写したものである。

20

【1511】

図202(h)に示される操作時演出も、図201(e)に示される操作時演出と基本的には同様、特定装飾部材SDYを表示領域の前方側へと変位させるとともに、演出表示装置1600において所定の表示演出を実行させるようになっている。なおここでは、相対的に高い期待度であることが示唆される「激熱!!」といった演出態様を演出受付に応じて表示させているが、相対的に低い期待度であることが示唆される「チャンス!!」が表示される場合もある。特定装飾部材SDYの動作についても、これと同様、例えば、表示領域の前方側へと変位させる動作を行わない演出態様を持たせておき、それら演出態様のいずれかを演出受付に応じて出現させることで、特典付与にかかる期待度を示唆するようにしてもよい。期待度は、「100%」や「0%」であってもよい。

30

【1512】

ただし、図202(h)に示される操作時演出では、刀装飾体5001に対する操作に基づいて、該刀装飾体5001これ自体の演出態様が、上述した複数の態様のうちのいずれかに変化(図179に示される段階0形態から、段階1形態~段階3形態のいずれかへの変化)可能とされており、これらの態様のいずれが現れるかによっても大当たりなどの特典付与にかかる期待度の高さが示唆されるようになっている。

【1513】

しかも、図202(i)に示されるように、操作時演出(図202(h))が終了されて特定装飾部材SDYが初期位置(非駆動位置)へと戻される状況になったとしても、刀装飾体5001については納刀状態へと戻さず、これを抜刀状態にて維持したままにするようにしている。すなわち、この演出例では、図示は割愛するが、刀装飾体5001を抜刀状態にて維持したままにして、その後(リーチ演出が行われる期間中など)、刀装飾体5001を納刀状態へと操作させる操作機会をさらに付与するようにしており、その際には該納刀状態への操作に応じた操作時演出をさらに実行可能としている。

40

【1514】

このような構成によれば、1つの操作手段(刀装飾体5001)に対して2段階にわたって操作機会が付与されるとともに、1段階目の操作(抜刀状態への操作)と2段階目の操作(納刀状態への操作)との各操作に応じてそれぞれ操作時演出が行われるようになることから、操作手段(刀装飾体5001)に対する操作を行っている時のみならず、1段階目の操作(抜刀状態への操作)が行われてから2段階目の操作(納刀状態への操作)

50

が行われるまでの非操作期間においても操作に対する遊技興趣を好適に維持することが期待されるようになる。なお、1段階目の操作と2段階目の操作とは互いに異なる操作態様（ここでは、互いに逆向きの方角への操作）であることが望ましい。また、1段階目の操作に応じた操作時演出と、2段階目の操作に応じた操作時演出とは互いに異なる演出内容であることが望ましい。

【1515】

また、1段階目の操作に応じた操作時演出（図202（h））が行われた場合には、刀装飾体5001が必ずしも抜刀状態にて維持されないようにし、抜刀状態にて維持されなかった場合は2段階目の操作機会が付与されないようにすることが望ましい。1段階目の操作に応じた操作時演出では、2段階目の操作機会（抜刀状態から納刀状態への操作機会）を付与可能とする位置（抜刀状態）で刀装飾体5001を維持するか否かの期待度を示唆する演出として実行されるようにしてもよい。すなわち、刀装飾体5001が抜刀状態で維持されず納刀状態に戻されたときには、2段階目の操作機会（抜刀状態から納刀状態への操作機会）を付与することが実質的に不可能とされるようになることは明らかである。期待度は、「100%」や「0%」であってもよい。

10

【1516】

なお、1段階目の操作に応じた操作時演出（図202（h））が行われた結果、刀装飾体5001が抜刀状態にて維持されない場合は、所定時間が経過したときに（リーチ演出が開始されるよりも前の段階で）刀装飾体5001を非駆動の状態（納刀状態）へと戻す制御を行うこととなる。ただしこの場合、刀装飾体5001については、特定装飾部材SDYが表示領域側へと移動してから初期位置（非駆動位置）に戻るまでの期間の少なくとも半分以上の期間にわたって、その動作状態（往復動作、または抜刀状態での維持）を継続させるようにすることが望ましい。また、刀装飾体5001については、特定装飾部材SDYが初期位置（非駆動位置）へと戻るまでよりも早い段階でその動作状態を終了させて駆動力が付与されないようにすることが消費する電力量（可動負荷）との関係でより望ましい。

20

【1517】

一方、図203（j）は、図200（c）に示した演出が行われた結果、図201（d）に示される場合と同様、刀装飾画像SYGが表示領域外へと完全に押し出されて、ボタン画像BTGが表示領域内に残された様子を描写した演出が行われている。すなわち、この演出例（第2の演出態様）では、図200（c）に示した演出が行われてから所定時間が経過すると、図201（d）に示される演出か、図202（g）に示される演出か、若しくは図203（j）に示される演出のいずれかが現れるようになっている。なお、いずれの演出内容が現れるかについては、大当り判定の結果に応じた演出パターンの判定処理内にて予め決定済みとされている。

30

【1518】

ただし、図203（j）に示される演出では、図201（d）に示した演出の場合とは異なり、特定の操作関連演出（図200（b）、（c））で行われていた演出（ここでは、稲妻画像IZ）が継続されており、このような稲妻画像IZによってボタン画像BTGに対して何らかの変化が生じる可能性を示唆するようにしている。

40

【1519】

また、図203（j）に示される演出では、操作を促す指示表示（「押せ」といった文字表示や、演出受付期間の残り時間を示すバー表示）が表示されていない点でも、図201（d）に示した演出の場合とは異なっている。これにより、刀装飾画像SYGが表示領域外へと完全に押し出されて、ボタン画像BTGが表示領域内に残された状況ではあるものの、ボタン画像BTGに対する演出受付期間は未だ発生していない状況にあることが認識可能とされるようになる。

【1520】

図203（k）は、図203（j）に示される演出が進展した結果、稲妻画像IZがボタン画像BTGに作用して該ボタン画像BTGが霏MYに包まれて、その外形描写すらも

50

失われてしまう演出が行われている。

【1521】

すなわち、図203(k)に示される演出では、操作ボタン410に対する操作が演出受付可能とされることを示唆していた演出要素(ボタン画像BTG)が全て取り除かれることとなる。したがって、操作ボタン410に対する操作が演出受付可能とされることが図203(j)に示される演出によって一旦示唆された状況にはあるものの、このような図203(k)に示される演出が現れることで、操作ボタン410に対する演出受付期間が果たして発生するのかの疑念を持たせることができるようになる。

【1522】

なお、図203(k)に示される演出においても、特定の操作関連演出(図200(b), (c))で行われていた演出表示(ここでは、稲妻画像IZ)が継続されている。ただしここでは、稲妻画像IZの態様の変化(消えかかっている)しつつあり、複数の操作手段のいずれに対して演出受付期間が発生するのかが確定的に示されるまでの残り時間が少なくなっていることを示唆している。

10

【1523】

図203(i)は、図203(k)に示される演出が進展した結果、靄MYの外形が、操作ボタン410(ボタン画像BTG)ではなく、刀装飾体5001(刀装飾画像SYG)に近付いてきた様子を描写した演出が行われている。

【1524】

このような構成によれば、刀装飾画像SYGが未だ表示されていない状況にあるものの、靄MYの外形によって、操作ボタン410ではなく、刀装飾体5001に対する演出受付期間が発生する可能性を示唆することができるようになる。

20

【1525】

また、図203(i)に示される演出においても、特定の操作関連演出(図200(b), (c))で行われていた演出表示(ここでは、稲妻画像IZ)が継続されている。ただしここでは、稲妻画像IZの態様が図203(k)よりもさらに変化(消える直前)しており、複数の操作手段のいずれに対して演出受付期間が発生するのかが確定的に示されるまでの残り時間がより一層少なくなっていることを示唆している。

【1526】

そして、この演出例(第2の演出態様)では、図203(i)に示される演出がさらに進展して靄MYが非表示にされるようになると、刀装飾画像SYGが表示されて図202(g)に示される演出が行われるようになっている。

30

【1527】

このような構成によれば、特定の操作関連演出(図200(b), (c))が行われた結果、演出表示装置1600において刀装飾画像SYGが表示されず、且つボタン画像BTGが表示された場合(図201(d), 図203(j))であっても、刀装飾体5001に対する演出受付期間が発生する可能性が残されるようになることから、遊技興趣の維持を図ることができるようになる。

【1528】

特に、この演出例(第2の演出態様)では、演出表示装置1600において刀装飾画像SYGが表示されず、且つボタン画像BTGが表示された場合(図201(d), 図203(j))、特定の操作関連演出(図200(b), (c))で現れていた稲妻画像IZによる演出表示が未だ継続されているか否かを確認するようにすることで、刀装飾体5001に対する演出受付期間が発生する可能性が残されているかを把握可能とされており、これによっても遊技興趣の維持を図ることができるようになる。

40

【1529】

なお、この演出例(第2の演出態様)では、図203(j)に示される演出が現れた時点で、ボタン画像BTGが靄MYによって非表示にされて(図203(k))、さらに演出進展されると、刀装飾画像SYGが表示されて図202(g)に示される演出が必ず発生するようになっている。この意味では、図203(j)に示される演出は、演出表示装

50

置 1 6 0 0 において刀装飾画像 S Y G を表示せず、且つボタン画像 B T G を表示させるものではあるが、こうした表示内容に反して、刀装飾体 5 0 0 1 に対する演出受付期間が発生することを示唆する演出であるということもできる。

【 1 5 3 0 】

ただしこれに代えて、図 2 0 3 (k) に示される演出が進展すると、靄 M Y の外形が、刀装飾体 5 0 0 1 (刀装飾画像 S Y G) に必ずしも近付かないようにして、操作ボタン 4 1 0 (ボタン画像 B T G) の外形に近づく演出パターンも現れうるように設定し、該演出パターンが現れると、その後、ボタン画像 B T G が再び表示されて図 2 0 1 (d) に示される演出が行われるようにしてもよい。なお、このような演出パターンが行われうるようにした場合は、図 2 0 3 (j) , (k) に示される演出も、複数の操作手段のいずれが演出受付可能とされるのかを秘匿にする特定の操作関連演出として実行されることとなる。

10

【 1 5 3 1 】

また、操作ボタン 4 1 0 を動作可能な操作手段として設けるようにした上で、上記演出例 (第 2 の演出態様) のうち、図 2 0 2 (h) に示される演出状況においても、図 2 0 1 (e) に示される演出状況と同様、遊技者による操作が行われなかった側の操作ボタン 4 1 0 を動作させる制御を実行可能とするようにしてもよい。なお、このような制御では、遊技者による操作が行われなかった側の操作手段を少なくとも動作させることが重要なのであり、この際に、遊技者による操作が行われた側の操作手段も動作させるか否かについては適宜に設計するようにすればよい。

【 1 5 3 2 】

20

また、操作ボタン 4 1 0 を動作可能な操作手段として設ける場合、操作ボタン 4 1 0 に対して駆動力を付与する駆動源と刀装飾体 5 0 0 1 に対して駆動力を付与する駆動源とは異なる駆動源であってもよいし、同じ駆動源であってもよい。

【 1 5 3 3 】

[第 3 の演出態様]

図 2 0 4 ~ 図 2 0 7 は、特定の操作関連演出に関して基本的には第 2 の演出態様と同じであるが、該第 2 の演出態様とは別の演出例 (第 3 の演出態様) を示す図である。

【 1 5 3 4 】

図 2 0 4 (a) は、通常遊技状態において、保留数が 0 の状態で装飾図柄 S Z (特別図柄) の変動表示が大当たり判定の結果に応じた特定の演出パターンで演出表示装置 1 6 0 0 にて行われている演出状況を示している。

30

【 1 5 3 5 】

図 2 0 4 (b) は、図 2 0 4 (a) に示した装飾図柄 S Z の変動表示の実行中に、特定の操作関連演出が演出開始された演出状況を示している。ただし、同図 2 0 4 (b) に示されるように、この演出例 (第 3 の演出態様) にかかる特定の操作関連演出では、まず、演出表示装置 1 6 0 0 とは異なる所定の可動部材を動作させることによって、操作ボタン 4 1 0 及び刀装飾体 5 0 0 1 のいずれかが間もなく演出受付可能とされることを示唆するようにしている。

【 1 5 3 6 】

特に、この演出例 (第 3 の演出態様) では、このような所定の可動部材として操作ボタン 4 1 0 及び刀装飾体 5 0 0 1 を採用することとしており、これら操作ボタン 4 1 0 及び刀装飾体 5 0 0 1 をそれぞれ動作させることで、操作に関連した演出表示が演出表示装置 1 6 0 0 側で未だ行われていない状態にあるときから、操作ボタン 4 1 0 及び刀装飾体 5 0 0 1 のいずれかが間もなく演出受付可能とされることを容易に認識可能とされるようにしている。なおここでは、操作ボタン 4 1 0 及び刀装飾体 5 0 0 1 を初期位置から操作位置へと向けて動作させる制御が行われることとなるが、操作機会を付与するときに操作位置へとそれぞれ動作させるときに比べてゆっくりとした速度でそれぞれ動作させるようにしている。

40

【 1 5 3 7 】

このような構成によれば、演出受付期間が発生するまでに時間が未だ残されている操作

50

手段、若しくは当該図柄変動が終了するまでの間に演出受付期間がそもそも発生しない操作手段であるにもかかわらず、これらの操作手段（操作ボタン410、刀装飾体5001）がそれぞれ動作することとなる。したがって、演出受付期間が発生するまでに時間が未だ残されている状況、若しくは当該図柄変動が終了するまでの間に演出受付期間がそもそも発生しない状況にあるときから、それらの操作に対する遊技興趣を好適に維持することができるようになる。

【1538】

そして、この演出例（第3の演出態様）では、演出表示装置1600における演出表示ではなく、こうして操作ボタン410及び刀装飾体5001による各動作（図204（b））によって特定の操作関連演出が開始された以降は、基本的に、上記第2の演出態様と同じ演出進展がなされるようになっている。

10

【1539】

例えば、まず、図204（c）に示される演出のうち、演出表示装置1600における演出表示は、ボタン画像BTGが「可動式の操作ボタン410」に対応するものとして表示されていることを除けば、図200（b）を参照して説明した通りの演出内容になっている。

【1540】

ただし、図204（c）に示される演出では、図200（b）に示した演出とは異なり、操作ボタン410及び刀装飾体5001が、それぞれ初期位置（非駆動時の位置）から動作した状態になっている。図204（c）に示される演出では、このような可動演出によっても、操作ボタン410及び刀装飾体5001のいずれかが演出受付可能とされることを示唆するようにしている。

20

【1541】

また、図204（c）に示される演出では、操作ボタン410及び刀装飾体5001については、特定の操作関連演出が演出開始された以降、それぞれ初期位置（非駆動時の位置）とは異なる位置であり、且つ操作機会が付与されるときの操作位置とも異なる位置にて動作状態（駆動力を付与した状態）として位置させるようにしている。

【1542】

すなわち、このような操作関連演出を行うようにした場合、該操作関連演出が行われずにすぐに操作機会が付与される場合と比べて操作関連の演出が間延びすることとなるが、可動式の操作手段が採用されている場合は、このような操作関連演出がようやく終了したとしても、演出受付可能とされた側の操作手段についてはこれを少なくとも操作位置まで動作させる必要が生じることとなる。したがって、こうした動作に要する時間分だけさらに操作関連の演出に間延びを生じてさせてしまうこととなり、このような間延びによって遊技興趣が低下する懸念がある。

30

【1543】

そこで、この演出例（第3の演出態様）では、特定の操作関連演出が行われる期間中、操作ボタン410及び刀装飾体5001を、初期位置（非駆動時の位置）及び操作位置のいずれとも異なる位置（例えば、中間位置）にて動作状態（駆動力を付与した状態）として位置させるようにしている。これにより、特定の操作関連演出が終了されて演出受付期間が発生するときには、演出受付期間が発生した側の操作手段をより短い時間だけで操作位置まで動作させたり、演出受付期間が発生しなかった側の操作手段をより短い時間だけで初期位置まで動作させることができるようになり、操作関連の演出の間延びによって遊技興趣が低下するのを抑制することができるようになる。また、演出受付期間が発生するまでの間は、操作対象とされる側の操作手段を操作位置とは異なる位置にて動作状態として位置させるようにしたこと、動作状態ではあるものの演出受付期間これ自体は未だ発生していないことを容易に認識可能とすることができるようになる。

40

【1544】

そして、図204（c）に示される演出が進展し、図204（d）に示される演出が行われるようになると、演出表示装置1600における演出表示は、ボタン画像BTGが「

50

可動式の操作ボタン４１０」に対応するものとして表示されていることを除けば、図２００（ｃ）を参照して説明した通りの演出内容になっている。ただし、図２０４（ｄ）に示される演出においても、図２００（ｃ）に示した演出とは異なり、操作ボタン４１０及び刀装飾体５００１を、それぞれ初期位置（非駆動時の位置）と操作位置とのいずれとも異なる位置にて動作状態（駆動力を付与した状態）として位置させるようにしている。

【１５４５】

なお、図２０４（ｂ）、（ｃ）に示される演出にあっては、演出表示装置１６００内におけるボタン画像ＢＴＧ及び刀装飾画像ＳＹＧは、初期位置（非駆動の位置）にあるときの態様を模して表示されるのに対し、操作ボタン４１０及び刀装飾体５００１は、初期位置（非駆動の位置）とは異なる位置で動作状態として位置されている。このように、演出表示装置１６００内におけるボタン画像ＢＴＧ及び刀装飾画像ＳＹＧの態様と、操作ボタン４１０及び刀装飾体５００１の態様とをあえて異ならせるようにすることで、近いうちにそれらの整合が図られる演出（ボタン画像ＢＴＧ及び刀装飾画像ＳＹＧの態様が変わるか、操作ボタン４１０及び刀装飾体５００１が動作するか）が発生することを示唆することができるようになる。

10

【１５４６】

また、図２０４（ｄ）に示される演出が行われた結果、図２０５（ｅ）に示される演出が行われるようになると、演出表示装置１６００における演出表示は、ボタン画像ＢＴＧが「操作位置にあるときの可動式の操作ボタン４１０」に対応するものとして表示されていることを除けば、図２０１（ｄ）を参照して説明した通りの演出内容になっている。

20

【１５４７】

ただし、図２０５（ｅ）に示される演出においては、図２０１（ｄ）に示した演出とは異なり、操作ボタン４１０が操作位置で動作した状態になっており、且つ刀装飾体５００１が初期位置（非駆動時の位置）と操作位置とのいずれとも異なる位置で動作した状態になっている。すなわちこの場合、操作ボタン４１０は、初期位置（非駆動時の位置）よりも操作位置に近い位置から操作位置に向けて移動したこととなることから、操作関連の演出の間延びが好適に抑制されるようになる。

【１５４８】

なお、図２０５（ｅ）に示される演出としては、「ボタン画像ＢＴＧが表示（操作位置まで移動した態様で表示されることが望ましい）され、且つ刀装飾画像ＳＹＧが表示されない表示演出」をまずは行うこととし、該表示演出を行った後に、操作ボタン４１０を操作位置まで動作させるとともに、該操作ボタン４１０に対する演出受付期間を発生させて操作を促す指示表示（「押せ」といった文字表示や、演出受付期間の残り時間を示すバー表示）を表示するようにしてもよい。このような構成によれば、特定の操作関連演出が実行された結果として現れたボタン画像ＢＴＧは「操作位置まで移動した態様」で表示されるのに対し、該表示される時点での操作ボタン４１０は「操作位置まで移動した態様」とは異なる態様とされることとなる。このように、特定の操作関連演出が実行された結果として現れるボタン画像ＢＴＧを、その際における操作ボタン４１０の態様とはあえて異なる態様として表示させるようにすることで、それら態様のズレが間もなく埋まる（ここでは、操作ボタン４１０が操作位置へと動く）ことを事前示唆することができるようになる。

30

40

【１５４９】

そして、図２０５（ｅ）に示される演出が行われた結果、図２０５（ｆ）に示される演出が行われるようになると、演出表示装置１６００においては図２０１（ｅ）を参照して説明した通りの演出内容が現れることとなる。ただし、図２０５（ｆ）に示される演出では、図２０１（ｅ）に示した演出とは異なり、操作ボタン４１０が操作位置から初期位置（非駆動の位置）に戻された状態になっており、且つ刀装飾体５００１が初期位置（非駆動時の位置）と操作位置とのいずれとも異なる位置で動作した状態になっている。

【１５５０】

このような操作時演出（図２０５（ｆ））が行われた後は、図２０５（ｇ）に示される

50

ように、リーチ状態が形成されてリーチ演出が行われうることとなるが、これについても図201(f)を参照して説明した通りである。

【1551】

これに対し、図204(d)に示される演出が行われた結果、図206(h)に示される演出が行われるようになると、演出表示装置1600における演出表示は、刀装飾体5001の操作に関する指示内容が「押し込め」になっており、且つ刀装飾画像SYGが「操作位置まで移動した態様」で表示されていることを除けば、図202(g)を参照して説明した通りの演出内容になっている。

【1552】

ただし、図206(h)に示される演出においては、図202(g)に示した演出とは異なり、操作ボタン410が初期位置(非駆動時の位置)と操作位置とのいずれとも異なる位置で動作した状態になっており、且つ刀装飾体5001が操作位置で動作した状態になっている。すなわちこの場合、刀装飾体5001は、初期位置(非駆動時の位置)よりも操作位置に近い位置から操作位置に向けて移動したこととなることから、操作関連の演出の間延びが好適に抑制されるようになる。

【1553】

なお、図206(h)に示される演出としても、「ボタン画像BTGが表示されず、且つ刀装飾画像SYGが表示(操作位置まで移動した態様で表示されることが望ましい)される表示演出」をまずは行うこととし、該表示演出を行った後に、刀装飾体5001を操作位置まで動作させるとともに、該刀装飾体5001に対する演出受付期間を発生させて操作を促す指示表示(「押し込め」といった文字表示や、演出受付期間の残り時間を示すバー表示)を表示するようにしてもよい。このような構成によれば、特定の操作関連演出が実行された結果として現れた刀装飾画像SYGは「操作位置まで移動した態様」で表示されるのに対し、該表示される時点での刀装飾画像SYGは「操作位置まで移動した態様」とは異なる態様とされることとなる。このように、特定の操作関連演出が実行された結果として現れる刀装飾画像SYGを、その際における刀装飾体5001の態様とはあえて異なる態様として表示させるようにすることで、それら態様のズレが間もなく埋まる(ここでは、刀装飾体5001が操作位置へと動く)ことを事前示唆することができるようになる。

【1554】

そして、図206(h)に示される演出が行われた結果、図206(i)に示される演出が行われるようになると、演出表示装置1600においては図202(h)を参照して説明した通りの演出内容が現れることとなる。ただし、図206(i)に示される演出では、図202(h)に示した演出とは異なり、操作ボタン410が初期位置(非駆動時の位置)と操作位置とのいずれとも異なる位置で動作した状態になっており、且つ刀装飾体5001が操作位置から初期位置(非駆動の位置)に戻された状態になっている。

【1555】

このような操作時演出(図206(i))が行われた後は、図206(j)に示されるように、リーチ状態が形成されてリーチ演出が行われうることとなるが、これについては図201(f)を参照して説明した通りである。

【1556】

一方、図204(d)に示される演出が行われた結果、図207(k)に示される演出が行われるようになると、演出表示装置1600における演出表示は、ボタン画像BTGが「操作位置にあるときの可動式の操作ボタン410」に対応するものとして表示されていることを除けば、図203(j)を参照して説明した通りの演出内容になっている。

【1557】

ただし、図207(k)に示される演出においては、図203(j)に示した演出や図205(e)に示した演出とは異なり、操作ボタン410及び刀装飾体5001がそれぞれ初期位置(非駆動時の位置)と操作位置とのいずれとも異なる位置で動作した状態になっている。このような動作状況にすることによっても、操作ボタン410に対する演出受

10

20

30

40

50

付期間が未だ発生していないことや、刀装飾体5001に対する演出受付期間が発生する可能性が未だ残されていることを示唆することができるようになる。

【1558】

そして、図207(k)に示される演出が行われた結果、図207(l)に示される演出が行われるようになると、演出表示装置1600においては図203(k)を参照して説明した通りの演出内容が現れることとなる。ただし、図207(l)に示される演出では、図203(k)に示した演出とは異なり、操作ボタン410及び刀装飾体5001がそれぞれ初期位置(非駆動時の位置)と操作位置とのいずれとも異なる位置で動作した状態になっている。

【1559】

そして、図207(l)に示される演出が行われた結果、図207(m)に示される演出が行われるようになると、演出表示装置1600においては図203(l)を参照して説明した通りの演出内容が現れることとなる。ただし、図207(l)に示される演出では、図203(k)に示した演出とは異なり、操作ボタン410及び刀装飾体5001がそれぞれ初期位置(非駆動時の位置)と操作位置とのいずれとも異なる位置で動作した状態になっている。図207(m)に示される演出では、靄MYの外形を、初期位置にあるときの刀装飾体5001ではなく、操作位置にあるときの刀装飾体5001に近付けるようにすることがより望ましい。

【1560】

なお、図207(m)に示される演出がさらに演出進展されると、刀装飾画像SYGが表示されて図206(h)に示される演出が必ず発生するようになっている。この意味では、図207(k)に示される演出は、演出表示装置1600において刀装飾画像SYGを表示せず、且つボタン画像BTGを表示させるものではあるが、こうした表示内容に反して、刀装飾体5001に対する演出受付期間が発生することを示唆する演出であるということもできる。

【1561】

ただしこれに代えて、図207(l)に示される演出が進展すると、靄MYの外形が、刀装飾体5001(刀装飾画像SYG)に必ずしも近付かないようにして、操作ボタン410(ボタン画像BTG)の外形に近づく演出パターンも現れうるように設定し、該演出パターンが現れると、その後、ボタン画像BTGが再び表示されて図205(e)に示される演出が行われるようにしてもよい。なお、このような演出パターンが行われうるようにした場合は、図207(k)、(l)に示される演出も、複数の操作手段のいずれが演出受付可能とされるのかを秘匿にする特定の操作関連演出として実行されることとなる。

【1562】

なお、この演出例(第3の演出態様)においては、操作ボタン410に対して駆動力を付与する駆動源と刀装飾体5001に対して駆動力を付与する駆動源とは異なる駆動源であってもよいし、同じ駆動源であってもよい。

【1563】

上記した各演出態様、及びそれらの別例では、特定の操作関連演出が行われた演出結果として「操作ボタン410を模したボタン画像BTG(第1の表示態様)」が現れた場合、基本的には、操作ボタン410と刀装飾体5001とのうち操作ボタン410に対してのみ操作機会が付与され、該操作ボタン410に対する操作が演出受付されるとボタン側の操作時演出が行われることとなる。また、特定の操作関連演出が行われた演出結果として「刀装飾体5001を模した刀装飾画像SYG(第2の表示態様)」が現れた場合、基本的には、操作ボタン410と刀装飾体5001とのうち刀装飾体5001に対してのみ操作機会が付与され、該刀装飾体5001に対する操作が演出受付されると刀役物側の操作時演出が行われることとなる。この点、ボタン側の操作時演出では、大当たり判定に応じた演出抽選の結果に基づいて成功時演出(特定装飾部材SDYを動作させる)と失敗時演出(特定装飾部材SDYを動作させない)とのいずれかを出現させることとしているのに対し、刀役物側の操作時演出でも、大当たり判定に応じた演出抽選の結果に基づいて成功時

10

20

30

40

50

演出（特定装飾部材 S D Y を動作させる）と失敗時演出（特定装飾部材 S D Y を動作させない）とのいずれかを出現させることとしており、それらの演出内容は同じとされている。したがって、操作ボタン 4 1 0 及び刀装飾体 5 0 0 1 のうち遊技者が所望する側とは異なる側の操作手段に対して操作機会が付与されたときの遊技興趣の低下が抑制されるようになる。

【 1 5 6 4 】

なお、ボタン側の操作時演出と刀役物側の操作時演出とは、特定装飾部材 S D Y が動作するか否かについての演出のほか、演出表示装置 1 6 0 0 で行われる表示演出についても互いに同じ演出内容とするようにしてもよい。

【 1 5 6 5 】

また、特定の操作関連演出に関して上記説明した各演出例では、複数の操作手段のいずれに対して操作機会が付与されるかについての演出を行うこととし、その結果に応じた側の操作手段に対して操作機会が付与されるようにした。ただし、特定の操作手段同士で押し合いを行うようにするなど、いずれの演出結果が現れたとしても特定の操作手段に対して操作機会が付与される演出内容で特定の操作関連演出を行う場合があるようにしてもよい。

【 1 5 6 6 】

例えば、1つの操作手段に対していずれの態様（例えば、納刀状態にある刀装飾体 5 0 0 1 を抜刀状態にする態様での操作、抜刀状態にある刀装飾体 5 0 0 1 を納刀状態にする態様での操作）で操作機会が付与されるかについての演出を行うこととし、その結果に応じた側の態様で操作手段に対して操作機会が付与されるようにしてもよい。なおこの場合、特定の操作関連演出が行われる間に刀装飾体 5 0 0 1 を納刀状態と抜刀状態とのいずれとも異なる状態に動作させるようにし、該特定の操作関連演出にていずれの態様で操作させるかの演出結果が示されるときに刀装飾体 5 0 0 1 を納刀状態または抜刀状態に動作させるようにすることが望ましい。

【 1 5 6 7 】

また、保留状態にある図柄変動が消化されると該図柄変動の実行期間内で特定の操作関連演出が行われることを、該図柄変動が保留状態にあるとき（これよりも前に消化された図柄変動の実行期間内）から示唆する演出を行うようにしてもよい。このような構成によれば、複数の操作手段のいずれかにしか操作機会が付与されないにもかかわらず、操作機会が付与される側の操作手段と、操作機会が付与されない側の操作手段との両方に対して操作に関する遊技興趣をより長い期間にわたって持続させることができるようになる。なお、このような演出としては、特定の操作関連演出が行われる図柄変動が保留状態にあるとき（これよりも前に消化された図柄変動の実行期間内）に、該特定の操作関連演出に供される複数の操作手段をそれぞれ動作させるようにすることが望ましい。

【 1 5 6 8 】

上記した第 2 , 第 3 の演出態様、及びそれらの別例では、特定の操作関連演出として、複数の操作手段（操作ボタン 4 1 0 、刀装飾体 5 0 0 1 ）に対応する複数の画像（ボタン画像 B T G 、刀装飾画像 S Y G ）を表示することとしたが、これらの画像は必ずしも表示しなくてもよい。要は、特定の操作関連演出が実行されると、操作ボタン 4 1 0 に対する演出受付期間、及び刀装飾体 5 0 0 1 に対する演出受付期間のいずれかがその後に発生するようになっていればよい。このような構成であれば、操作ボタン 4 1 0 及び刀装飾体 5 0 0 1 のいずれかに対して演出受付期間が発生することを示唆するにしつつも、演出受付期間が発生するまでの間は、それら操作手段のいずれに対して演出受付期間が発生するのかを秘匿にすることができるようになる。したがって、異種の操作手段にそれぞれ対応する複数種の操作関連画像（ここでは、ボタン画像 B T G 、刀装飾画像 S Y G ）についても、必ずしもそれらを同時表示しなくてもよいし、ボタン画像 B T G 及び刀装飾画像 S Y G のいずれも出現させずそれらのいずれとも異なる演出画像を特定の操作関連演出として出現させるようにしてもよい。

【 1 5 6 9 】

10

20

30

40

50

ただし、特定の操作関連演出が実行されている間はボタン画像 B T G 及び刀装飾画像 S Y G を同時表示しない演出態様を採用する場合であっても、該特定の操作関連演出が終了されるときにはボタン画像 B T G (操作ボタン 4 1 0 に対応する画像) 及び刀装飾画像 S Y G (刀装飾体 5 0 0 1 に対応する画像) のいずれかを表示して、それら操作手段のいずれに対して演出受付期間が発生するのを示すこととなる。そしてこの場合、こうして表示されるボタン画像 B T G (操作ボタン 4 1 0 に対応する画像) または刀装飾画像 S Y G (刀装飾体 5 0 0 1 に対応する画像) に対し、特定の操作関連演出の実行期間中に表示されていた特定画像 (例えば、稲妻画像 I Z など) が関わる演出内容として実行することが、当該特定の操作関連演出を、複数の操作手段のいずれに対して演出受付期間が発生するかを示唆する演出として機能させるようにする上で重要であるといえる。例えば、特定の操作関連演出を、二つの岩のいずれかに向けて稲妻を落とす演出として実行されるようにし、一方側の岩に稲妻が落ちると岩の中からボタン画像 B T G を出現させ、他方側の岩に稲妻が落ちると岩の中から刀装飾画像 S Y G を出現させるようにすることで、図 2 0 1 (d) や図 2 0 2 (g) に示される演出へと演出進展させることが可能である。若しくは、特定の操作関連演出を、1つの岩に向けて稲妻を落とす演出として実行されるようにし、岩に稲妻が落ちると岩の中からボタン画像 B T G 及び刀装飾画像 S Y G のいずれかを出現させて、図 2 0 1 (d) や図 2 0 2 (g) に示される演出へと演出進展させるようにすることも可能である。要は、特定の操作関連演出の演出結果としてボタン画像 B T G または刀装飾画像 S Y G が表示されるような演出内容として演出進展させるようにすることが望ましい。

10

20

【 1 5 7 0 】

また、上記した第 2 , 第 3 の演出態様、及びそれらの別例では、操作ボタン 4 1 0 に対する演出受付期間が発生する場合と、刀装飾体 5 0 0 1 に対する演出受付期間が発生する場合とで、特定の操作関連演出が実行 (演出開始) されてからそれらの演出受付期間が発生するまでに要する時間を同じに設定するようにすることがより望ましい。また、特定の操作関連演出が行われた後、いずれの操作手段に対して操作機会が付与される場合であっても、同じ時間だけ演出受付期間が発生するように設定することが望ましい。

【 1 5 7 1 】

また、特定の操作関連演出として複数の演出態様を用意しておき、それら演出態様のいずれで当該演出が行われるかに応じて、特定演出 (操作時演出) を発生可能とする演出受付期間が複数の操作手段のうちの特定制操作手段に対して設定される割合が異なるようにしてもよい。該割合は、1 0 0 % であってもよいし、0 % であってもよい。

30

【 1 5 7 2 】

また、上記した第 2 , 第 3 の演出態様、及びそれらの別例において、特定の操作関連演出で示された側の操作手段に対して操作を行ったことに基づいて、該操作しなかった側の操作手段を動作させるときには (図 2 0 1 (e) など)、該操作があったときを基準とした所定時間の経過後に該操作しなかった側の操作手段を初期位置に戻す制御を行うようにしてもよい。ただし、該操作があったときを基準とせず、演出受付期間のうちいずれのタイミングで操作されたかに応じて、該操作しなかった側の操作手段を動作させてからその動作を終了させるまでの時間長さを異ならせるようにすることが望ましい。

40

【 1 5 7 3 】

すなわち、特定の操作関連演出で示された側の操作手段が操作されたときにその演出受付期間の残り時間が少なかったときほど、特定の操作関連演出で示された側の操作手段を操作すべきか、若しくは特定の操作関連演出で示されなかった側の操作手段を操作すべきかで遊技者が葛藤した可能性が高いといえる。したがって、演出受付期間のうちいずれのタイミングで操作されたかに応じて (葛藤した可能性の高さに応じて)、該操作しなかった側の操作手段を動作させてからその動作を終了させるまでの時間長さ (「特定の操作関連演出で示された側の操作手段を操作した場合であっても、演出受付が発生して操作時演出が実行されたのではないか」といった可能性を遊技者に対してアピールする時間長さ) を異ならせるようにすれば、遊技興趣を好適に維持することができるようになる。

50

【 1 5 7 4 】

また、特定の操作関連演出が行われた後、該演出に供された複数の操作手段のいずれも操作されなかった場合、演出受付期間が終了するときに該演出に供された複数の操作手段を全て動作させるようにしてもよい。

【 1 5 7 5 】

また、特定の操作関連演出が開始されてから演出結果（ボタン画像 B T G や、刀装飾画像 S Y G など）が表示されるまでの間に、該特定の操作関連演出の演出結果として期待度の高い側の演出画像（刀装飾画像 S Y G ）が表示される割合を示唆する所定の演出を行うようにしてもよい。所定の演出として可動体演出を行うようにしてもよいが、この場合は、特定の操作関連演出が行われた後の演出受付期間内での演出受付に基づいて動作する特定可動体（ここでは、特定装飾部材 S D Y ）とは異なる可動体を動作させるようにすることが、特定の操作関連演出が行われた後の演出受付期間内での演出受付に基づいて特定可動体をより確実に動作可能とする上で望ましい。

10

【 1 5 7 6 】

また、特定の操作関連演出が開始されてから演出結果（ボタン画像 B T G や、刀装飾画像 S Y G など）が表示されるまでの間に、それら演出結果で現れうる画像のいずれか 1 つに対応する特定の操作手段（例えば、操作ボタン 4 1 0 ）に対して操作機会を付与するようにしてもよい。このような構成によれば、例えば、操作ボタン 4 1 0 及び刀装飾体 5 0 0 1 のいずれを用いて特定演出（特定装飾部材 S D Y を動作させるなどの演出）に関する演出受付期間を発生させるかについての特定の操作関連演出が行われているなかで、それら操作手段のあえて一方側（例えば、操作ボタン 4 1 0 ）に対してのみ演出受付期間を発生させることとなる。これにより、特定の操作関連演出の途中段階であるにもかかわらずその演出結果が示されて当該演出が終了されたかのような特殊な演出態様を生み出すことができるようになり、当該演出が行われている間における遊技興趣を好適に維持することができるようになる。なお、特定の操作関連演出が行われているなかで、それら操作手段の一方側（例えば、操作ボタン 4 1 0 ）に対する操作が演出受付された場合は、該演出受付に基づいて所定の演出を行うことで、該特定の操作関連演出の演出結果として期待度の高い側の演出画像（刀装飾画像 S Y G ）が表示される割合を示唆するようにすることが望ましい。

20

【 1 5 7 7 】

ここで、特定の操作関連演出の実行途中に操作機会が付与される上記特定の操作手段としては、複数の操作手段（例えば、操作ボタン 4 1 0 , 刀装飾体 5 0 0 1 ）のうち相対的に期待度が低い側の操作手段（例えば、操作ボタン 4 1 0 ）を用いるようにすることが、特定の操作関連演出の途中段階であったことが遊技者側に把握されたときの遊技興趣を向上させる上で望ましい。

30

【 1 5 7 8 】

また、複数の操作手段に関する上記特定の操作関連演出が行われている途中段階にあるなかで、それら操作手段のあえて操作ボタン 4 1 0 に対してのみ演出受付期間を発生させる場合、該演出受付期間内において操作ボタン 4 1 0 に対して操作が行われると、所定の演出条件が満たされているときには特別操作演出が実行されるようにし、該特別操作演出が実行されると、複数の操作手段（例えば、操作ボタン 4 1 0 , 刀装飾体 5 0 0 1 ）のいずれが演出結果として現れた場合であっても特典付与にかかる期待度が同じになるようにしてもよい。期待度は、100%であってもよい。このような構成によれば、特定の操作関連演出が演出開始されてからその演出結果が示されるまでの間に当該特定の操作関連演出としての演出性を喪失させることができるようになり、その結果として、相対的に期待度が低い側の操作手段に対して操作機会が付与されたときの遊技興趣の低下を抑制することができるようになる。ただし、特別操作演出が実行されたときには、該特別操作演出が実行されず、且つ複数の操作手段のうち期待度が高い側の操作手段に対して操作機会が付与されたときよりも特典付与にかかる期待度が高くなるようにすることが望ましい。

40

【 1 5 7 9 】

50

また、上述した各演出受付期間では通常、遊技者による操作があったとき該操作に基づいて演出を発生させることとなるが、このような操作が行われなかったとしても演出受付期間が経過するよりも前に該操作が行われたときと同じ演出を開始させる制御が行われる自動ボタン演出モードを設定可能とするようにしてもよい。このような自動ボタン演出モードによれば、演出受付期間が発生する度に操作せずとも操作時演出が発生することから操作し忘れによる遊技興趣の低下を抑制することができるようになる。そして、このような自動ボタン演出モードに設定されているなかで上記特定の操作関連演出が行われた場合は、該演出の結果として上記複数の操作手段のいずれに対する演出受付期間が発生した場合であっても、それらの演出受付期間内で対応する側の操作手段を操作せずとも該操作手段を操作したときと同じ操作時演出が実行されることとなる。

10

【1580】

ただし、自動ボタン演出モードに設定されている場合であっても、特定の操作関連演出が行われている途中段階にあるなかでそれら操作手段のあえて操作ボタン410に対してのみ演出受付期間を発生させる場合は、該演出受付期間内で操作ボタン410が操作されなければ上記特別操作演出が実行されないようにすること（自動ボタン機能が機能しないようにすること）が望ましい。なおこの後、特定の操作関連演出が行われた結果として上記複数の操作手段のいずれに対する演出受付期間が発生した場合であっても、それらの演出受付期間内では対応する側の操作手段を操作せずとも該操作手段を操作したときと同じ操作時演出が実行されるようにすること（自動ボタン機能が機能するようにすること）が望ましい。このような構成によれば、自動ボタン機能が機能するか否かによって特定の操作関連演出が行われている途中段階にあるか否かを把握することが可能とされるようになり、遊技興趣の低下を抑制することが期待されるようになる。

20

【1581】

なお、自動ボタン演出モードのオン・オフにかかる設定変更に関しては、例えば、操作ボタン410の操作によって、図柄変動が実行されていない期間のみならず、図柄変動が実行されている期間中にも可能とされるようにすることが望ましい。例えば、操作ボタン410に対する演出受付期間が発生していないときに該操作ボタン410を操作すると自動ボタン演出モードがオフ状態からオン状態に設定変更可能とされ、操作ボタン410に対する演出受付期間が発生しているときに該操作ボタン410を操作すると該操作に応じた操作時演出が行われることに加えて自動ボタン演出モードがオフ状態からオン状態に設定変更可能とされるようにすることが可能である。ただし、自動ボタン演出モードがオン状態にされている場合であっても、たまには遊技者による操作によって操作時演出を発生させたくない場合もありうると思われることから、例えば、自動ボタン演出モードがオン状態にされているときの操作ボタン410に対する演出受付期間内では、操作ボタン410はもとより、該操作ボタン410とは別の操作手段に対する操作も有効化させて該別の操作手段に対して操作が行われたときには、操作ボタン410が操作された場合とは異なり、自動ボタン演出モードがオン状態で維持されたままで操作ボタン410を操作したときと同じ操作時演出が発生するようにすることが望ましい。

30

【1582】

自動ボタン演出モードがオフ状態からオン状態にされるときと、オン状態からオフ状態にされるときとで操作態様を異ならせてもよい。

40

【1583】

また、上記した第2、第3の演出態様、及びそれらの別例では、特定の操作関連演出が行われた演出結果として、操作ボタン410を模したボタン画像BTG、または刀装飾体5001を模した刀装飾画像SYGを表示させた状態で、それらに対応した操作機会を付与することとしたが、これに限られない。すなわち、2つの異なる表示態様（第1の表示態様、第2の表示態様）を用意し、それら表示態様のうち第1の表示態様が表示されると操作ボタン410に対して操作機会（演出受付期間）を付与し、且つ第2の表示態様が表示されると刀装飾体5001に対して操作機会（演出受付期間）を付与するものであれば、第1の表示態様及び第2の表示態様としていかなる表示内容のものを採用してもよい。

50

【 1 5 8 4 】

例えば、上記した第 2 , 第 3 の演出態様において、図 2 0 1 (d) , 図 2 0 5 (e) に示される演出画像に代えて図 2 0 8 (a) に示される演出画像 C G (第 1 の表示態様) を表示させ、図 2 0 2 (g) , 図 2 0 6 (h) に示される演出画像に代えて図 2 0 8 (b) に示される演出画像 T G (第 2 の表示態様) を表示させるようにしてもよい。このような構成によれば、特定の操作関連演出が行われているなかでその演出部分とそれ以外の背景画像 (特定の操作関連演出が演出開始される前から表示されていた部分) との両方が、当該特定の操作関連演出の演出結果としての演出画像 C G (第 1 の表示態様) 、または演出画像 T G (第 2 の表示態様) へと突然に差し替え (表示領域における演出の略全体が差し替え) られるようになることから、図 2 0 1 (d) , 図 2 0 2 (g) , 図 2 0 5 (e) , 図 2 0 6 (h) に示した表示領域内における部分的な表示態様 (ボタン画像 B T G , 刀装飾画像 S Y G) が現れる場合とは異なり、表示領域の略全域を用いて (期待度が示唆される背景部分などの他の演出画像を非表示にしてまで) 操作機会の付与に関わる演出表示が行われることで操作に対する遊技興趣の向上を図ることが期待されるようになる。

10

【 1 5 8 5 】

なお、図 2 0 8 (a) に示される演出画像 C G (第 1 の表示態様) では、操作ボタン 4 1 0 をデザインに取り入れた盾 (操作ボタン 4 1 0 を模したボタン画像 B T G) を保有している第 1 のキャラクタが表示されるようになっており、図 2 0 8 (b) に示される演出画像 T G (第 2 の表示態様) では、刀装飾体 5 0 0 1 を模した剣 (刀装飾画像 S Y G) を保有している第 2 のキャラクタが表示されるようになっており、いずれの操作手段 (操作ボタン 4 1 0 , 刀装飾体 5 0 0 1) を操作すべき状況にあるかについてはそれとなく示唆するようにしている。このように、演出画像 C G (第 1 の表示態様) 及び演出画像 T G (第 2 の表示態様) としては、操作ボタン 4 1 0 や刀装飾体 5 0 0 1 そのものを模した演出画像として用意する必要はないが、それら操作手段の少なくとも一部形状や一部デザインなどの態様を取り入れた演出画像として表示するようにすることが望ましい。

20

【 1 5 8 6 】

また、このように表示領域全体を用いた演出画像 C G (第 1 の表示態様) 、演出画像 T G (第 2 の表示態様) については、それら演出画像 C G (第 1 の表示態様) 及び演出画像 T G (第 2 の表示態様) のいずれが表示されるかによって異なる期待度を示唆する演出を兼ねて行われるようにしてもよい。例えば、演出画像 T G (第 2 の表示態様) が現れたときには、演出画像 C G (第 1 の表示態様) が現れたときよりも特典付与にかかる期待度が高いことが示唆されるようにする。また、演出画像 C G (第 1 の表示態様) や演出画像 T G (第 2 の表示態様) として、複数の演出態様 (色違いなど) を用意し、それら演出態様のいずれで表示されるかに応じて期待度を示唆するようにしてもよい。この場合、演出画像 C G (第 1 の表示態様) が現れたとしても特定の表示態様で表示されたときには、演出画像 T G (第 2 の表示態様) が現れたときよりも期待度が高くなるようにしてもよい。

30

【 1 5 8 7 】

また、ボタン画像 B T G や刀装飾画像 S Y G については、特定の操作関連演出が実行されてその演出結果として表示される場合 (相対的に期待度が高い演出状況であることが望ましい) と、特定の操作関連演出が実行されずに (例えば、特定の操作関連演出ではない後述の前兆演出が実行された後に) 表示される場合 (相対的に期待度が低い演出状況であることが望ましい) とがあるようにしてもよい。そしてこの場合、例えば、特定の操作関連演出が実行されてその演出結果としてボタン画像 B T G (第 1 の表示態様) が表示された場合は、複数の操作手段のうち操作ボタン 4 1 0 に対してのみ演出受付期間を発生させるのに対し、特定の操作関連演出が実行されずに (例えば、特定の操作関連演出ではない後述の前兆演出が実行された後に) ボタン画像 B T G (第 1 の表示態様) が表示された場合は、該ボタン画像 B T G と対応する操作手段 (操作ボタン 4 1 0) のほか、該ボタン画像 B T G と対応しない別の操作手段 (例えば、刀装飾体 5 0 0 1 など) に対しても演出受付期間を発生させるようにしてもよい。このような構成によれば、特定の操作関連演出が実行されず相対的に期待度の低い演出状況にあるなかでボタン画像 B T G が現れた場合で

40

50

あっても、特定の操作関連演出が実行されて相対的に期待度の高い演出状況にあるなかでボタン画像B T Gが現れる場合とは異なる面白さを操作に関して付与することができるようになり、遊技興趣の向上を図ることができるようになる。別の操作手段は、刀装飾体5001とは異なる操作手段であってもよい。

【1588】

また、特定の操作関連演出が実行されず相対的に期待度の低い演出状況にあるなかでボタン画像B T Gが現れた場合にその演出受付期間内でボタン画像B T Gと対応しない別の操作手段に対する操作が演出受付されると、所定の演出条件が満たされているときには特別操作演出が実行されるようにし、該特別操作演出が実行されると、「特定の操作関連演出が実行されて相対的に期待度の高い演出状況にあるなかで刀装飾画像S Y Gが現れる演出状況」にあるときよりも期待度が高い演出状況にあることが示唆されるようにすることが望ましい。期待度は100%であってもよい。

10

【1589】

ここで、特定の操作関連演出が実行されず相対的に期待度の低い演出状況にあるなかでボタン画像B T Gが現れた場合にその演出受付期間内でボタン画像B T Gと対応する操作手段（操作ボタン410）が操作された場合は、これと同時に発生している別の操作手段に対する演出受付期間も終了させて特別操作演出が実行されないようにするとともに、操作手段（操作ボタン410）に対する操作に応じた操作時演出が実行されるようにすることが望ましい。

【1590】

20

これに対し、特定の操作関連演出が実行されず相対的に期待度の低い演出状況にあるなかでボタン画像B T Gが現れた場合にその演出受付期間内でボタン画像B T Gと対応する操作手段とは別の操作手段が操作された場合は、ボタン画像B T Gと対応する操作手段に対する演出受付期間も終了させて、所定の演出条件が満たされているときには特別操作演出が実行されるようにすることが望ましい。なおこの場合、所定の演出条件が満たされていないときには特別操作演出を実行せず、これに代えて、ボタン画像B T Gと対応する操作手段（操作ボタン410）が操作されておらず、且つ該操作手段とは別の操作手段が操作されているにもかかわらず、ボタン画像B T Gと対応する操作手段（操作ボタン410）が操作されたときの操作時演出を実行するようにしてもよい。

【1591】

30

なお、上述の自動ボタン演出モードに設定されているときに特定の操作関連演出が実行された場合は、該演出が行われた結果として上記ボタン画像B T G、刀装飾画像S Y Gのいずれに対応する側の操作手段に対して演出受付期間が発生する場合であっても、その演出受付期間内では対応する側の操作手段を操作せずとも該操作手段を操作したときと同じ操作時演出が実行されるようにすること（自動ボタン機能が機能するようにすること）が望ましい。ただし、上述の自動ボタン演出モードに設定されているときに特定の操作関連演出が実行されずにボタン画像B T Gが現れた場合には、該ボタン画像B T Gと対応する操作手段（操作ボタン410）と、該操作手段とは別の操作手段との両方に対して演出受付期間を発生させるようにした場合であっても、何らの操作が行われなくても該ボタン画像B T Gと対応する操作手段を操作したときと同じ操作時演出のみが実行されるようにして、該ボタン画像B T Gと対応しない別の操作手段を操作したときにのみ現れうる特別操作演出については実行されないようにすることが望ましい。

40

【1592】

ただし、演出受付期間内のうち、上述の自動ボタン機能によって操作時演出（ボタン画像B T Gと対応する操作手段を操作したときの演出）が出現されることとなる特定タイミングよりも前に、別の操作手段に対して操作が行われた場合であり、且つ所定の演出条件が満たされている場合は、該演出受付に応じて特別操作演出が行われるようにするとともに、特定タイミングが到来したとしても操作時演出（ボタン画像B T Gと対応する操作手段を操作したときの演出）が現れないようにすることが望ましい。この場合、上述の自動ボタン機能については、該演出受付期間では実質的に機能しないこととなるが、該演出受

50

付期間が終了した以降も自動ボタン演出モードはオン状態にて継続されるようにすることが望ましい。

【 1 5 9 3 】

また、上記した演出例では、ボタン画像 B T G と刀装飾画像 S Y G とを逆転させた上で、上記説明した各演出（操作時演出や自動ボタン機能など）をそれぞれ適用するようにしてもよい。すなわちこの場合、特定の操作関連演出が実行されずに（例えば、特定の操作関連演出ではない後述の前兆演出が実行された後に）ボタン画像 B T G（第 1 の表示態様）が表示された場合ではなく、特定の操作関連演出が実行されずに（例えば、特定の操作関連演出ではない後述の前兆演出が実行された後に）刀装飾画像 S Y G（第 2 の表示態様）が表示された場合に、該刀装飾画像 S Y G と対応する操作手段（刀装飾体 5 0 0 1）のほか、該刀装飾画像 S Y G と対応しない別の操作手段（例えば、操作ボタン 4 1 0 など）に対しても演出受付期間を発生させることとなる。

10

【 1 5 9 4 】

また上述の通り、上記した各演出態様、及びそれらの別例では、特定の操作関連演出が行われた演出結果として「操作ボタン 4 1 0 を模したボタン画像 B T G（第 1 の表示態様）」、または「刀装飾体 5 0 0 1 を模した刀装飾画像 S Y G（第 2 の表示態様）」のいずれかが表示された場合であり、且つ表示された側の操作手段によって演出受付がなされた場合は、相対的に期待度の高いことが示唆される演出内容とされた第 1 の操作時演出（例えば、特定装飾部材 S D Y が動作する演出態様）と、相対的に期待度の低いことが示唆される演出内容とされた第 2 の操作時演出（例えば、特定装飾部材 S D Y が動作しない演出態様）とのいずれかを出現させることが可能とされている。すなわちこの場合、刀装飾画像 S Y G（第 2 の表示態様）が表示されたときには、ボタン画像 B T G（第 1 の表示態様）が表示されたときよりも高い割合で、相対的に期待度が高いことを示唆する演出内容とされた第 1 の操作時演出が実行されることとなる。ただし、特定の操作関連演出を経て発生する演出受付期間内における演出受付に基づいて第 1 の操作時演出が実行された場合は、該第 1 の操作時演出が、上記ボタン画像 B T G（第 1 の表示態様）が表示されたときの操作ボタン 4 1 0 に対する演出受付に基づいて実行されたときと、上記刀装飾画像 S Y G（第 2 の表示態様）が表示されたときの刀装飾体 5 0 0 1 に対する演出受付に基づいて実行されたときとで同じ期待度を示唆するようにすることが望ましい。期待度は、0%であってもよいし、100%であってもよい。このような構成によれば、特定の操作関連演出が行われた演出結果として相対的に期待度の低い側の演出画像（ボタン画像 B T G（第 1 の表示態様））が表示された場合であっても、演出受付されたことに基づいて第 1 の操作時演出が実行されさえすれば、特定の操作関連演出が行われた演出結果として相対的に期待度の高い側の演出画像（刀装飾画像 S Y G（第 2 の表示態様））が表示された場合と比べて演出結果上は何らのデメリットも生じないようになることから、遊技興趣の低下が抑制されうるようになる。

20

30

【 1 5 9 5 】

また、上述したタイマ演出では（図 1 4 8 ~ 図 2 0 7 ）、「操作手段に対する操作機会の付与」をその演出対象（タイマ対象とされる上記複数の演出態様の 1 つ）として設定することが可能である。すなわち、「操作手段に対する操作機会の付与」を演出対象としたタイマ演出では、カウント表示が所定値（ここでは、「0」）に達すると、操作手段に対して操作機会が間もなく付与されるようになり、これによって操作時演出を楽しむことができるようになる。なおこの場合、タイマ演出の演出対象の候補として用意される「操作手段に対する操作機会」では、操作手段に対する操作が行われると、所定の演出抽選の結果に応じて遊技者に有利な演出結果と不利な演出結果とのいずれかが現れうるようにしておく。ただし、タイマ演出の演出対象として当該「操作手段に対する操作機会」が付与された場合は、タイマ演出の演出対象とされなかった場合と比較して、遊技者に有利な演出結果が現れる割合が高くなるようにすることがより望ましい。割合は、100%であってもよい。

40

【 1 5 9 6 】

50

この点、「操作手段（例えば、刀装飾体 5 0 0 1）に対する操作機会の付与」を演出対象としたタイマ演出が実行される演出パターンが現れる場合、該演出対象とされる「操作手段に対する操作機会の付与」を利用した特定の操作関連演出がさらに行われうるようにしてもよい。すなわちこの場合、タイマ演出のカウント表示が所定値（ここでは「0」）に達すると、刀装飾画像 S Y G が現れて刀装飾体 5 0 0 1 に対して操作機会が付与されることとなるが、この際、該刀装飾画像 S Y G が現れるよりも前に、ボタン画像 B T G と刀装飾画像 S Y G とのいずれが現れるかについての特定の操作関連演出が実行されることとなる。

【 1 5 9 7 】

このような構成によれば、タイマ演出と特定の操作関連演出とがそれぞれ同じ演出を対象として実行されるようになることから、操作手段（例えば、刀装飾体 5 0 0 1）に対して操作機会が付与されたときの遊技興趣の向上を図ることができるようになる。

10

【 1 5 9 8 】

ただしこの際、一の演出対象（刀装飾体 5 0 0 1 に対する操作機会の付与）に対して 2 つの異なる演出（タイマ演出、特定の操作関連演出）がその直前まで同時進展されるようなことがあると、いずれの演出を注視すべきかを理解できず、注意が散漫となり、遊技興趣が逆に低下する懸念がある。

【 1 5 9 9 】

そこで、一の演出対象（刀装飾体 5 0 0 1 に対する操作機会の付与）に対して特定のタイマ演出と特定の操作関連演出とをそれぞれ実行する場合は、以下に図 2 0 9 を参照して説明するように、特定のタイマ演出のカウント表示が実行されてそのカウント値が所定値（ここでは、カウント「0」）になるまでの間は「特定の操作関連演出」を未実行の状態とし、該カウント値が所定値（ここでは、カウント「0」）になった以降に「特定の操作関連演出」を演出開始させるようにすることが望ましい。

20

【 1 6 0 0 】

図 2 0 9 は、一の演出対象（刀装飾体 5 0 0 1 に対する操作機会の付与）に対して特定のタイマ演出と特定の操作関連演出とをそれぞれ実行するときの演出についてその一例を説明する図である。なお、以下のタイマ演出は、上述した予告側タイマ演出に相当するものであり、それに応じた各種の処理が行われた結果として実行されるものである。

【 1 6 0 1 】

図 2 0 9 (a) は、通常遊技状態において、保留数が 0 の状態で装飾図柄 S Z (特別図柄) の変動表示が大当たり判定の結果に応じた特定の演出パターンで演出表示装置 1 6 0 0 にて行われている演出状況を示している。

30

【 1 6 0 2 】

図 2 0 9 (b) は、図 2 0 9 (a) に示した装飾図柄 S Z の変動表示の実行中に、タイマ演出が特定数値（ここでは「3」）をもって演出開始（ここではカウントダウン表示）された演出状況を示している。なお、図 2 0 9 (b) に示される演出状況では、「特定の操作関連演出」は未だ実行されておらず、当該タイマ演出がいずれの演出を対象としたものであるか不明な状態となっている。

【 1 6 0 3 】

すなわち、この演出例にかかるタイマ演出では、複数用意されているタイマ対象演出候補のうちいずれの演出を対象として実行されているのか不明な状態としたままで、まず、そのカウント値が所定値（ここでは、カウント「0」）に達してこれが表示されるようにする。そして、こうしてカウント値としての「0（所定値）」が表示された後、図 2 0 9 (d) に示されるように、「特定の操作関連演出」を演出開始させるようにしている。なお、「特定の操作関連演出」が演出開始される時点では、カウント値は「0」ですらもなく、非表示にされている。

40

【 1 6 0 4 】

このようなタイマ演出によれば、カウント表示が所定値（ここでは、カウント「0」）に達した後に、ボタン画像 B T G (第 1 の表示態様) と刀装飾画像 S Y G (第 2 の表示態

50

様)とのいずれが表示されるかについての特定の操作関連演出が実行されるようになる。すなわちこの場合、一の演出対象(刀装飾体5001に対する操作機会の付与)に対して2つの異なる演出(タイマ演出、特定の操作関連演出)が実行されるにもかかわらず、それらの演出が時系列的に重なることが回避されるようになることから、各異なる演出をそれぞれ楽しむことができるようになる。

【1605】

ただし、特定の操作関連演出が未実行の状態にあるときにタイマ演出のカウント表示が所定値(ここでは、カウント「0」)に達するようにしてしまうと、該タイマ演出がいずれの演出を対象として行われたものであるかを認識できず、遊技興趣が低下してしまう懸念がある。そこで、この演出例では、図209(c)に示されるように、カウント表示が所定値(ここでは、カウント「0」)に達してから特定の操作関連演出が開始されるまでの間に、当該タイマ演出が演出対象としている演出種別(刀装飾体5001に対する操作機会の付与)を示唆する演出を行うようにしている。

10

【1606】

図209(c)に示される例では、タイマ演出のカウント表示が所定値(ここでは、カウント「0」)に達すると、まず、演出表示装置1600において「納刀」の表示が行われるようにしており、これによって「刀装飾体5001に対する操作機会(「納刀」による操作機会)の付与」を演出対象としたタイマ演出であったことが示唆されるようにしている。

【1607】

20

このような構成によれば、図209(d)に示されるように、刀装飾体5001に対応する演出画像(刀装飾画像SYG(第2の表示態様))が表示されること(「納刀」による操作機会が付与されること)を遊技者側が認識した演出状況にあるなかで「特定の操作関連演出」が演出開始されるようになることから、遊技興趣の向上を図ることができるようになる。なお、タイマ演出のカウント表示が所定値(ここでは、カウント「0」)に達したとき、そのカウント表示(カウント「0」)は、演出表示装置1600において「納刀」の表示が行われるときにも継続して表示されるようにしてもよい。

【1608】

また、この演出例では、図209(c)に示されるように、タイマ演出のカウント表示が所定値(ここでは、カウント「0」)に達すると、刀装飾体5001が所定動作(ここでは、上下方向への往復動作)を行うようになっており、これによっても「刀装飾体5001に対する操作機会(「納刀」による操作機会)の付与」がタイマ演出の演出対象とされていることを示唆するようにしている。

30

【1609】

なお、こうした刀装飾体5001による所定動作については、タイマ演出が「刀装飾体5001に対する操作機会の付与」を演出対象としているときのみならず、他の演出を演出対象としている場合にもカウント表示が0になったときに行うようにしてもよい。すなわちこの場合、刀装飾体5001による所定動作は、当該タイマ演出が演出対象としている演出種別を示唆する演出として機能するのではなく、カウント表示が0になったことを示唆する演出として機能することとなる。この意味では、刀装飾体5001による所定動作については、カウント表示が0になった以降であり、且つ演出対象とされる演出が開始されるよりも前であり、且つ当該タイマ演出が演出対象としている演出種別を示唆する演出が開始されるタイミングと同じか、これよりも前に実行されるようにし、その実行状態中に当該タイマ演出が演出対象としている演出種別を示唆する演出も実行中とされるようにすることが重要であると言える。

40

【1610】

図209(d)は、「特定の操作関連演出」が演出開始された演出状況を示している。この演出状況では、上述の通り、カウント値が既に非表示にされていることはもとより、当該タイマ演出が演出対象としている演出種別を示唆する演出も非表示にされている。また、刀装飾体5001による所定動作についても終了した状態になっている。ただし、

50

タイマ演出が演出対象としている演出種別を示唆する演出や、刀装飾体5001による所定動作については、特定の操作関連演出が演出開始されるよりも前に実行することが重要なのであり、特定の操作関連演出が演出開始された以降もその実行状態を継続させるようにしてもよい。

【1611】

そして、こうして「特定の操作関連演出」が演出開始された以降は、図209(e)～(h)の順に演出が進展されることとなるが、これらの演出内容については、図200(c)、図202(g)～(i)、若しくは図204(d)、図206(h)～(j)を参照して説明した内容と概ね同じであるから、詳細は割愛することとする。

【1612】

なお、特定の操作関連演出と関連して行われるタイマ演出としては、図209に示したタイマ演出と、該タイマ演出とは別のタイマ演出とのいずれかが所定の演出抽選の結果に基づいて実行可能とされるようにしてもよい。すなわち、別のタイマ演出では、タイマ演出を開始させた後に特定の操作関連演出が演出開始される点については、図209に示したタイマ演出と同じであるが、該特定の操作関連演出が演出開始されるタイミング（厳密には、これよりも少し前）に合わせてカウント値が所定値（ここでは「0」）に達せず、該特定の操作関連演出が演出開始された以降も継続するようになっている。そしてこの場合、特定の操作関連演出の演出結果としてボタン画像BTG（第1の表示態様）及び刀装飾画像SYG（第2の表示態様）のいずれが示された場合であっても、特典付与（大当り）にかかる期待度が同じになるようになっている。期待度は、100%であってもよい。

【1613】

このような別のタイマ演出によれば、特定の操作関連演出とタイマ演出とが同時に演出進展されることとなるが、同時に演出進展される演出状況が現れた時点で、特定の操作関連演出の演出結果としてボタン画像BTG（第1の表示態様）及び刀装飾画像SYG（第2の表示態様）のいずれが示されたとしてもそれらの演出価値は同じ（特典付与（大当り）にかかる期待度が同じ）とされるようになる。すなわちこの場合、特定の操作関連演出これ自体の演出性を実質的に喪失させることができるようになることから、特定の操作関連演出とタイマ演出とが同時に演出進展されたとしても、いずれの演出に注視すべきかを理解できず、注意が散漫となるような事態が発生することは回避されるようになる。ただし、遊技興趣の向上を図る上では、特定の操作関連演出とタイマ演出とが同時に演出進展される演出パターンが現れた場合は、図209に示した演出パターンが現れた場合よりも特典付与にかかる期待度が高くなるようにすることが望ましい。

【1614】

また、図209(c)に示される例では、タイマ演出のカウント表示が所定値（ここでは、カウント「0」）に達すると、まず、演出表示装置1600において演出対象の種別を示唆する表示（「納刀」）が行われるようにしたが、このような演出対象を示唆する表示については、タイマ演出として別の演出態様を演出対象とした場合にも行うようにしてもよい。ただし、タイマ対象とされうる複数の演出のうち、特定の演出がタイマ対象とされたときにはいずれの演出を対象としたタイマ演出であるかを示唆する表示を行わないようにしてもよい。

【1615】

また、上記した各演出態様、及びそれらの別例では、操作ボタン410及び刀装飾体5001のいずれかに対して操作機会を付与するのに先立って、それら操作手段のいずれに対して操作機会が付与されるかについての特定の操作関連演出を行うこととした。ただし、操作ボタン410に対して操作機会を付与するのに先立って（演出受付期間が発生するのに先立って）、刀装飾体5001に対して操作機会が付与されるときには現れない第一前兆演出を行うようにしたり、刀装飾体5001に対して操作機会を付与するのに先立って（演出受付期間が発生するのに先立って）、操作ボタン410に対して操作機会が付与されるときには現れない第二前兆演出を行ったりする演出パターンが現れうるようにしてもよい。これらの前兆演出（第一前兆演出、第二前兆演出）を行うようにする場合は、特

10

20

30

40

50

定の操作関連演出が行われる場合よりも当該演出（前兆演出）に要する時間を短く設定するとともに、該演出が出現したときの特典付与にかかる期待度も低くなるようにすることが、特定の操作関連演出が行われるときの遊技興趣を高めるようにする上で望ましい。

【1616】

ここで、前兆演出としては、例えば、操作機会が付与される側の操作手段（例えば、操作ボタン410）を模した演出画像（例えば、ボタン画像BTG）が現れるよりも前に、例えば、霧が立ち込めた様子を表現するなどの特定画像を表示する。次いで、特定画像の表示が行われているなかで、該特定画像と重なることによって視認し難くされる位置（レイヤー上、特定画像の背後側となる位置）にボタン画像BTGを表示する。そしてこの後、特定画像を徐々に非表示へと変化（透過率を高くしていったり、特定画像が表示される領域を減少させていくなど）させるようにすることで、ボタン画像BTGが徐々に露にされるようにする演出などとして実行することが可能である。なお、このような前兆演出にかかる具体的な描写態様の例については後述することとする。

10

【1617】

そしてこの際、特典付与（大当り）にかかる期待度が異なる複数の表示態様（例えば、青色のボタン画像BTG、赤色のボタン画像BTGなど）のいずれかでボタン画像BTGを表示させるようにすれば、ボタン画像BTGが徐々に露にされていく前兆演出が進展されるなかで、いずれの表示態様のボタン画像BTGが現れるかについての面白みを持たせることができるようになる。

【1618】

なお、操作ボタン410に対して操作機会が付与され且つ刀装飾体5001に対して操作機会が付与されないときに現れる第一前兆演出と、操作ボタン410に対して操作機会が付与されず且つ刀装飾体5001に対して操作機会が付与されるときに現れる第二前兆演出と、操作ボタン410と刀装飾体5001とのいずれかに対して操作機会が付与されるときに現れる上記特定の操作関連演出とは、それぞれ異なる演出内容として実行されるようにすることが重要である。また、演出内容のみならず、該演出に要する時間も異なるようにすることが望ましい。

20

【1619】

このような前兆演出は、「特定の操作手段に対して操作機会を付与するに際し、該操作機会の付与に関連した演出として行われるもの」という意味では、上述の「特定の操作関連演出」を含む上位の概念であると言える。そして、「特定の操作関連演出」を含めて、前兆演出については、以下に図210を参照して説明するように、複数の演出態様を用意するとともに、それら演出態様のいずれで前兆演出が行われたかによって、該前兆演出に対応して発生する演出受付期間がどれだけの長さを有するものであるかを示唆することが、当該前兆演出が行われるときの遊技興趣の向上を図るようにする上でより望ましい。

30

【1620】

図210は、前兆演出として複数の種別（前兆演出A、B1、B2、C）が用意されているときの演出について、それら種別毎に演出内容の一例を説明するタイムチャートである。

40

【1621】

まず、図210(a)に示される例（前兆演出A）では、図柄変動が開始されてから第1の所定時間が経過したときに、前兆演出Aが演出開始されるようになっている。この前兆演出Aは、操作ボタン410及び刀装飾体5001のいずれに対して操作機会が付与されるかについての上述した「特定の操作関連演出」として実行されるものとなっており、該前兆演出Aが実行されると、その演出結果として示された側の特定操作手段に対して演出受付期間（有効期間）T1が発生するようになっている。すなわち、図210(a)に示される例（前兆演出A）では、前兆演出Aが行われると、いずれの操作手段に対して操作機会を付与することになったとしても、同じ時間長さを持った演出受付期間（有効期間）T1が発生することとなる。

50

【1622】

演出受付期間（有効期間）T1では、前兆演出Aの結果として示した側の特定操作手段に対して操作を促す指示表示（「押せ」といった文字表示や、演出受付期間の残り時間を示すバー表示）が表示される。そして、演出受付期間（有効期間）T1内で特定操作手段に対する操作によって演出受付がなされると、該演出受付に基づいて、上述した操作時演出（例えば、図199（d）、（f）や、図201（e）、図202（h）、図205（f）、図206（i）などを参照して説明した演出）が実行されるとともに、当該期間T1をその時点で終了させる処理が行われるようになっている。

【1623】

これに対し、図210（b）に示される例（前兆演出B1）では、図柄変動が開始されてから第1の所定時間が経過したときではなく、第2の所定時間が経過したときに、前兆演出B1が演出開始されるようになっている。この前兆演出B1は、「特定の操作関連演出」ではなく、特定の操作手段（例えば、操作ボタン410）に対して操作機会が付与されるときにこれに先立って実行されるもの（特定の操作手段に対して操作機会が付与されるときには実行されないもの）となっており、該前兆演出B1が実行されると、特定の操作手段（例えば、操作ボタン410）に対する演出受付期間（有効期間）T2が発生するようになっている。

10

【1624】

演出受付期間（有効期間）T2では、前兆演出B1に対応する特定の操作手段に対して操作を促す指示表示（「押せ」といった文字表示や、演出受付期間の残り時間を示すバー表示）が表示される。そして、演出受付期間（有効期間）T2内で特定の操作手段に対する操作によって演出受付がなされると、該演出受付に基づいて、上述した操作時演出とは異なる所定の操作時演出が実行されるとともに、当該期間T2をその時点で終了させる処理が行われるようになっている。

20

【1625】

この点、この演出例にあって、前兆演出B1に対応する演出受付期間（有効期間）T2は、図210（a）、（b）に示されるように、前兆演出Aに対応する演出受付期間（有効期間）T1とは異なる時間長さ（ここでは、短い時間長さ）をもった期間として発生するようになっている。これにより、いずれの態様（前兆演出A、前兆演出B1）で前兆演出が行われたかによって、該前兆演出に対応して発生する演出受付期間がどれだけの長さを有するものであるかを示唆することができるようになり、前兆演出が行われるときの遊技興趣を好適に維持することができるようになる。

30

【1626】

一方、図210（c）に示される例（前兆演出B2）では、図柄変動が開始されてから第2の所定時間が経過したときに、前兆演出B2が演出開始されるようになっている。この前兆演出B2も、前兆演出B1と同様、「特定の操作関連演出」ではなく、特定の操作手段（例えば、操作ボタン410）に対して操作機会が付与されるときにこれに先立って実行されるもの（特定の操作手段に対して操作機会が付与されるときには実行されないもの）となっている。ただし、前兆演出B2が実行されると、前兆演出B1に対応する演出受付期間（有効期間）T2とは異なる時間長さをもった演出受付期間（特定の操作手段（例えば、操作ボタン410）に対する演出受付期間）T3が発生するようになっている。

40

【1627】

なお、この演出受付期間（有効期間）T3においても、前兆演出B2に対応する特定の操作手段に対して操作を促す指示表示（「押せ」といった文字表示や、演出受付期間の残り時間を示すバー表示）が表示される。また、演出受付期間（有効期間）T3内で特定の操作手段に対する操作によって演出受付がなされると、該演出受付に基づいて、前兆演出A、B1が実行された場合と異なり異なる操作時演出が実行されるとともに、当該期間T3をその時点で終了させる処理が行われる。

【1628】

この点、この演出例にあって、前兆演出B2に対応する演出受付期間（有効期間）T3

50

は、図 2 1 0 (a) , (c) に示されるように、前兆演出 A に対応する演出受付期間 (有効期間) T 1 と同じ時間長さを持った期間として発生するようになっている。すなわちこの場合、相対的に特典付与 (大当たり) にかかる期待度の低い前兆演出 B 2 が実行されたにもかかわらず、相対的に期待度の高い特定の操作関連演出が実行されたときと同じ時間長さを持った演出受付期間 (有効期間) T 3 が発生することが示唆されるようになることから、特定の操作関連演出が行われたかのような演出状況が生み出されることとなり、前兆演出 B 2 が行われるときの遊技興趣を好適に維持することができるようになる。なおこの場合、演出受付期間 (有効期間) T 2 が発生したときと、演出受付期間 (有効期間) T 3 が発生したときとで特典付与にかかる期待度が異なるようにすることが望ましい。

【 1 6 2 9 】

なお、前兆演出 B 1 , B 2 については、当該演出が開始されてからその途中のタイミングまでは同じ演出態様が現れるようにし、該タイミングが経過してから異なる演出態様が現れるようにすることで、特定の操作手段に対して演出受付期間 (有効期間) T 2 と演出受付期間 (有効期間) T 3 とのいずれを発生させるのかについての演出性を持たせるようにしてもよい。ただし、こうした演出性については必ずしも持たせなくてもよいし、前兆演出 B 1 , B 2 が演出開始されるタイミングとしても、図柄変動が開始されてから異なる時間が経過したときに演出開始されるようにしてもよいし、前兆演出 B 1 , B 2 が互いに異なる時間長さを有したものであってもよい。

【 1 6 3 0 】

他方、図 2 1 0 (d) に示される例 (前兆演出 C) では、図柄変動が開始されてから第 3 の所定時間が経過したときに、前兆演出 C が演出開始されるようになっている。この前兆演出 C は、操作ボタン 4 1 0 及び刀装飾体 5 0 0 1 のいずれに対して操作機会が付与されるかについての上述した「特定の操作関連演出」として実行されるものとなっており、該前兆演出 C が実行されると、その演出結果として示された側の特定操作手段に対して演出受付期間 (有効期間) T 4 が発生するようになっている。すなわち、図 2 1 0 (d) に示される例 (前兆演出 C) では、前兆演出 C が行われると、いずれの操作手段に対して操作機会を付与することになったとしても、同じ時間長さを持った演出受付期間 (有効期間) T 4 が発生することとなる。

【 1 6 3 1 】

演出受付期間 (有効期間) T 4 でも、前兆演出 C の結果として示した側の特定操作手段に対して操作を促す指示表示 (「押せ」といった文字表示や、演出受付期間の残り時間を示すバー表示) が表示される。そして、演出受付期間 (有効期間) T 4 内で特定操作手段に対する操作によって演出受付がなされると、該演出受付に基づいて、上述した操作時演出 (例えば、図 1 9 9 (d) , (f) や、図 2 0 1 (e) , 図 2 0 2 (h) , 図 2 0 5 (f) , 図 2 0 6 (i) など) を参照して説明した演出) が実行されるとともに、当該期間 T 4 をその時点で終了させる処理が行われるようになっている。

【 1 6 3 2 】

この点、この演出例にあって、前兆演出 C に対応する演出受付期間 (有効期間) T 4 は、図 2 1 0 (a) , (d) に示されるように、前兆演出 A に対応する演出受付期間 (有効期間) T 1 と同じ時間長さを持った期間として発生するようになっている。すなわちこの場合、前兆演出 C これ自体に要する時間の長さが、前兆演出 A よりも短い場合であっても、当該前兆演出が上述した「特定の操作関連演出」として実行されるものであれば、前兆演出 A の場合と同じ時間長さを持った演出受付期間 (有効期間) T 4 が発生することが示唆されるようになることから、前兆演出 C が行われるときの遊技興趣を好適に維持することができるようになる。

【 1 6 3 3 】

なお、図 2 1 0 に示した演出例では、前兆演出 A , B 1 , B 2 , C の種別に対し、演出受付期間 (有効期間) の長さを一対一の関係で対応付けすることで、演出受付期間 (有効期間) の長さを示唆するようにした。ただし、前兆演出の種別毎に、所定時間の長さを持った特定の演出受付期間 (例えば、演出受付期間 T 2 など) が発生する割合が異なるよう

10

20

30

40

50

に設定することで、演出受付期間（有効期間）の長さを示唆するようにしてもよい。

【1634】

また、上記した各演出態様、及びそれらの別例では、特定の操作関連演出が行われた後、該演出の結果として示唆された側の特定の操作手段（例えば、操作ボタン410）に対して演出受付期間（有効期間）が発生するときには、該特定の操作手段を模した演出画像（例えば、ボタン画像BTG）が表示される。そしてこの際、該演出画像（例えば、ボタン画像BTG）については、特定の操作手段のその時点における状態と同じ状態を模すように表示されるようにしている。例えば、図205（e）に示される例では、操作ボタン410が操作位置で動作した状態になっているがボタン画像BTGもこれに合わせて操作位置で動作した状態として表示されており、図206（h）に示される例では、刀装飾体5001が操作位置で動作した状態（抜刀状態）になっているが刀装飾画像SYGもこれに合わせて操作位置で動作した状態（抜刀状態）として表示されている。

10

【1635】

ただし、特定の操作関連演出が行われた後に操作機会が付与される特定の操作手段（例えば、操作ボタン410）をその見た目どおりに模した演出画像（例えば、ボタン画像BTG）として表示するようにしてしまうと、相対的に期待度の高い特定の操作関連演出が行われているにもかかわらず演出の結果を表示するに際しては当該演出としての幅が著しく狭められることとなり、遊技興趣の低下が懸念される。

【1636】

そこで、特定の操作関連演出が行われる場合は、以下に図211及び図212を参照して説明するように、特定の操作手段（例えば、操作ボタン410）を模した演出画像（例えば、ボタン画像BTG）については、その際における特定の操作手段の状態を必ずしもそのまま表現せず、その際における特定の操作手段とは異なる状態として表示することが望ましい。

20

【1637】

図211は、特定の操作関連演出ではない前兆演出が行われるときの演出内容と、特定の操作関連演出としての前兆演出が行われるときの演出内容とについてそれらの演出例を示す図である。

【1638】

まず、図211（a）～（c）では、特定の操作関連演出ではない前兆演出が行われるときの演出内容を示している。例えば、いま、通常遊技状態において、保留数が0の状態では装飾図柄SZ（特別図柄）の変動表示が大当たり判定の結果に応じた特定の演出パターンで演出表示装置1600にて行われている演出状況にあるとする。そして、該演出状況にあるなかで、図211（a）に示されるように、「特定の操作関連演出」ではなく、操作ボタン410及び刀装飾体5001のうち刀装飾体5001側にのみ対応する前兆演出が実行されたとすると、刀装飾体5001に対して操作機会が間もなく付与されることが認識可能とされるようになる。なお、前兆演出（他の別例における前兆演出も同様）では、操作機会が間もなく付与される側の操作手段に対応する所定の表示がなされるものであれば、該操作手段を模した演出画像については必ずしも表示しなくてもよい。このような構成によれば、演出受付期間中に表示される刀装飾画像SYGが未だ表示されていない状況

30

40

【1639】

なお、図211（a）に示される前兆演出では、相対的に期待度の低い青色のオーラをまとった刀装飾画像SYG aと、相対的に期待度の高い赤色のオーラをまとった刀装飾画像SYG bとが演出表示装置1600にて表示されており、それらのいずれが最終的に表示領域内に残されるかについての演出内容が現れている。したがって、この演出状況においては、刀装飾体5001に対して操作機会が間もなく付与されることは認識可能とされるものの、刀装飾画像SYGとして期待度の低い刀装飾画像SYG aか、若しくは期待度の高い刀装飾画像SYG bのいずれが表示されるかについては秘匿にされている。

50

【 1 6 4 0 】

図 2 1 1 (b) は、赤色のオーラをまとった刀装飾画像 S Y G b が最終的に残された演出結果を示しており、これによって相対的に期待度の高い演出状況にあるなかで刀装飾体 5 0 0 1 に対する演出受付期間が発生することが示唆されるようになる。図 2 1 1 (b) に示される表示では、赤色のオーラをまとった刀装飾画像 S Y G b から他の演出画像 (刀装飾画像 S Y G a など) に変化することがないことを示唆する最終エフェクトが表示されている。

【 1 6 4 1 】

図 2 1 1 (c) は、刀装飾体 5 0 0 1 に対する演出受付期間が発生したときの演出例を示しており、該演出受付期間が発生すると、刀装飾体 5 0 0 1 に対して操作を促す指示表示 (「押し込め」といった文字表示や、演出受付期間の残り時間を示すバー表示) が表示される。また、刀装飾体 5 0 0 1 に対する演出受付期間が発生するときには、刀装飾体 5 0 0 1 が納刀状態から抜刀状態へと状態変化することとなるが、刀装飾画像 S Y G b もこれに合わせて納刀状態から抜刀状態へと状態変化させるようにしている。なお、該演出受付期間内で演出受付がなされたときには、該演出受付に基づいて所定の操作時演出が行われるとともに、刀装飾画像 S Y G は非表示とされ、刀装飾体 5 0 0 1 は納刀状態で維持される。また、当該演出受付期間をその時点で終了させる処理が行われる。

【 1 6 4 2 】

このような構成によれば、操作ボタン 4 1 0 及び刀装飾体 5 0 0 1 のいずれか側にのみ対応する前兆演出が行われた場合は、その演出受付期間が発生すると、操作対象側の操作手段 (ここでは、刀装飾体 5 0 0 1) を模した演出画像 (ここでは、刀装飾画像 S Y G b) が、その際における操作対象側の操作手段 (ここでは、刀装飾体 5 0 0 1) と同じ状態 (抜刀状態) で表示されるようになる。特に、この演出例にかかる演出受付期間では、操作対象側の操作手段を模した演出画像 (ここでは、刀装飾画像 S Y G b) と、操作対象側の操作手段 (ここでは、刀装飾体 5 0 0 1) とがいずれも所定位置にて停止された状態とされるようになっている。

【 1 6 4 3 】

これに対し、図 2 1 1 (d) ~ (g) は、前兆演出として特定の操作関連演出が行われるときの演出内容を示している。例えば、いま、通常遊技状態において、保留数が 0 の状態で装飾図柄 S Z (特別図柄) の変動表示が大当り判定の結果に応じた特定の演出パターンで演出表示装置 1 6 0 0 にて行われている演出状況にあるとする。そして、該演出状況にあるなかで、図 2 1 1 (d) に示されるように、「特定の操作関連演出」としての前兆演出が演出開始されたとする、操作ボタン 4 1 0 と刀装飾体 5 0 0 1 とのいずれかに対して操作機会が間もなく付与されることが認識可能とされるようになる。

【 1 6 4 4 】

図 2 1 1 (e) は、「特定の操作関連演出」としての前兆演出が進展してその演出結果が現れた演出状況を示している。この演出状況では、「特定の操作関連演出」の演出結果として、刀装飾体 5 0 0 1 に対して操作機会が付与されることを示唆するべく、ボタン画像 B T G は表示されず、刀装飾画像 S Y G が表示されている。図 2 1 1 (e) に示される表示では、刀装飾画像 S Y G から他の演出画像 (ボタン画像 B T G など) に変化することがないことを示唆する最終エフェクトが表示されている。

【 1 6 4 5 】

図 2 1 1 (f) は、刀装飾体 5 0 0 1 に対する演出受付期間が発生したときの演出例を示しており、該演出受付期間が発生すると、刀装飾体 5 0 0 1 に対して操作を促す指示表示 (「押し込め」といった文字表示や、演出受付期間の残り時間を示すバー表示) が表示される。また、刀装飾体 5 0 0 1 に対する演出受付期間が発生するときには、刀装飾体 5 0 0 1 が納刀状態から抜刀状態へと状態変化するとともに、刀装飾画像 S Y G が抜刀状態で表示されることとなる。

【 1 6 4 6 】

この点、図 2 1 1 (f)、(g) に示される例では、当該演出受付期間において、刀装

10

20

30

40

50

飾画像SYGは、刀装飾体5001が抜刀状態にあるときの表示内容として維持（刀装飾画像SYGが停止された状態に）されるのに対し、刀装飾体5001は、演出受付期間が終了するまでの期間にわたってゆっくりと上方向への変位を継続実行するようにしており、互いに異なる状態とされるようにしている。

【1647】

なお、演出受付期間では、刀装飾体5001がいずれの位置にあったとしても、該操作対象役物141に対して納刀状態への操作を行ったときには演出受付がなされることとなり、該演出受付に基づいて所定の操作時演出が行われるとともに、刀装飾画像SYGは非表示とされ、刀装飾体5001は納刀状態で維持される。また、当該演出受付期間をその時点で終了させる処理が行われる。

10

【1648】

このような構成によれば、特定の操作関連演出を経て演出受付期間が発生するときには、刀装飾体5001と刀装飾画像SYGとの一方側は動作を継続して演出に供されるようになっていながら、その他方側は動作せず現在の状況を正確に伝達する役割を担わせることができるようになる。なお、図211(f)、(g)の例では、演出受付期間において、刀装飾画像SYGを停止状態とし、刀装飾体5001を継続的に動作させることとしたが、これに限られず、刀装飾画像SYGを継続的に動作させ、刀装飾体5001を停止状態にするようにしてもよい。

【1649】

このように、図211に示した演出例においては、特定の操作関連演出を経ずに発生する演出受付期間（図211(c)）では、刀装飾体5001と刀装飾画像SYGとの両方を停止状態とするのに対し、特定の操作関連演出を経て発生する演出受付期間（図211(f)）では、刀装飾体5001と刀装飾画像SYGとの一方についてはこれを停止状態にするが、その他方側については演出に供することが可能とされるようにこれを動的な状態として継続させるようにしている。したがって、特定の操作関連演出を経て演出受付期間が発生するときにはその演出の幅を広げることができるようになり、遊技興趣を好適に維持することができるようになる。

20

【1650】

特に、操作ボタン410これ自体は周辺制御MPU4150aによる制御によって駆動力が付与される操作手段でなかったとしても、特定の操作関連演出を経て該操作ボタン410に対する演出受付期間が発生するときには、該操作ボタン410これ自体は停止状態にされるのに対し、該操作ボタン410を模したボタン画像BTGについてはこれを動的な状態としてその描写を継続させるようにすれば、特定の操作関連演出を経て操作ボタン410に対する演出受付期間が発生するときの演出の幅を大きく改善することが期待されるようになる。

30

【1651】

なお、相対的に期待度の低い青色のオーラをまとった刀装飾画像SYGaと、相対的に期待度の高い赤色のオーラをまとった刀装飾画像SYGbとのいずれかを刀装飾画像SYGとして表示する手法については、特定の操作関連演出ではない前兆演出が行われるときのみならず、前兆演出としての特定の操作関連演出が行われるときにも採用するようにしてもよい。すなわちこの場合、特定の操作関連演出では、操作ボタン410を模したボタン画像BTGと、刀装飾体5001を模した刀装飾画像SYGとのいずれが現れるかについての演出性に加えて、いずれかの演出画像（例えば、ボタン画像BTG）が現れるときには、該演出画像（ボタン画像BTG）が相対的に期待度の高い表示態様と相対的に期待度の低い表示態様とのいずれで表示されるかについての演出性をさらに提供することができるようになる。該手法については、図211の演出例のほか、上記した各演出態様、及びそれらの別例においても適宜に採用するようにしてもよい。

40

【1652】

そして、このような2つの演出性を特定の操作関連演出に対して持たせるようになる場合は、まず、該特定の操作関連演出の演出結果としてボタン画像BTGと刀装飾画像SY

50

Gとのいずれが現れるか認識可能な状態であり、且つ現れる側の演出画像の表示態様が期待度の高いものであるか否か不明な状態（例えば、操作手段を模した演出画像を白抜きにして輪郭だけを認識可能な表示状態にするなど）が演出進展によって現れるようにする。そしてこの後、特定の操作関連演出の演出結果として現れる側の演出画像の表示態様が期待度の高いものであるか否かを認識可能な状態（例えば、操作手段を模した演出画像の白抜き状態を解除して色を確認可能にするなど）をさらなる演出進展によって順次に出現させるようにすることが望ましい。また、このような演出進展を経てボタン画像BTGが表示された場合は、所定の条件下では、その表示態様が期待度の高いものであるか否かを認識可能な状態（例えば、操作手段を模した演出画像の白抜き状態を解除するなど）とした後に、さらにボタン画像BTGを非表示にして、該特定の操作関連演出の演出結果として刀装飾画像SYGが現れることを認識可能な状態であり、且つ刀装飾画像SYGの表示態様が期待度の高いものであるか否かを不明な状態（例えば、刀装飾画像SYGを白抜きにして輪郭だけを認識可能な表示状態にするなど）へとさらに演出進展させる演出パターンが発生しうるようにしてもよい。なおこの後は、特定の操作関連演出の演出結果として現れた刀装飾画像SYGの表示態様が期待度の高いものであるか否かを認識可能な状態（例えば、刀装飾画像SYGの白抜き状態を解除して色を確認可能にするなど）にすることとなる。なおこの場合、ボタン画像BTGが表示されたときの表示態様が期待度の高い側の表示態様（例えば、赤色）であるときには、期待度の低い側の表示態様（例えば、青色）であるときよりも、このようなさらなる演出進展が発生する割合が高くなるようにすることが望ましい。

10

20

【1653】

図212(a)～(e)は、前兆演出として特定の操作関連演出が行われるときの演出内容として、図211(d)～(g)に示した演出の別例を示す図である。すなわち、図212(a)では、「特定の操作関連演出」としての前兆演出が演出開始されているが、該前兆演出では、操作ボタン410を模した盾（ボタン画像BTG）を保有している第1のキャラクタ（操作ボタン410に対応する演出画像）と、刀装飾体5001を模した剣（刀装飾画像SYG）を保有している第2のキャラクタ（刀装飾体5001に対応する演出画像）とが対峙している様子が描写されており、これらキャラクタのいずれが表示領域内に残されるかによって操作ボタン410と刀装飾体5001とのいずれに対して操作機会が付与されるかを示唆するようにしている。

30

【1654】

図212(b)は、「特定の操作関連演出」としての前兆演出の演出結果が現れている演出状況にある。この演出状況では、刀装飾体5001に対して操作機会が付与されることを示唆するべく、第1のキャラクタ（操作ボタン410に対応する演出画像）は表示されず、第2のキャラクタ（刀装飾体5001に対応する演出画像）が表示されている。図212(b)に示される表示画像は、図208(b)に示される表示画像TGと概ね同じ（刀装飾体5001に対して操作を促す指示表示は非表示の状態）であり、特定の操作関連演出が行われているなかでその演出部分（キャラクタ同士の対峙）とそれ以外の背景画像（特定の操作関連演出が演出開始される前から表示されていた部分）との両方が、当該特定の操作関連演出の演出結果としての演出画像（図212(b)に示される表示画像）へと突然に差し替え（表示領域における演出の略全体が差し替え）られるようになる。

40

【1655】

図212(c)～(e)は、刀装飾体5001に対する演出受付期間が発生したときの演出例を示しており、該演出受付期間が発生すると、まず、図212(c)に示されるように、刀装飾体5001に対して操作を促す指示表示（「押し込め」といった文字表示や、演出受付期間の残り時間を示すバー表示）が表示される。

【1656】

ここで、この演出例では、図212(c)に示されるように、演出受付期間が発生するときに刀装飾体5001が納刀状態から抜刀状態への動作を開始するようになっており、図212(d)に示されるように、該演出受付期間が開始されてから比較的短い時間が経

50

過するだけで、刀装飾体5001は、納刀状態から抜刀状態への動作（移動）を完了するようになっている。そしてこれ以降、図212(e)に示されるように、遊技者による操作がない限り、刀装飾体5001は、演出受付期間が少なくとも終了されるまでの間は抜刀状態にて維持され、遊技者による操作（抜刀状態から納刀状態への操作）を待つこととなる。

【1657】

これに対し、演出表示装置1600では、図212(c)～(e)に示されるように、このような刀装飾体5001の動き（直線方向の動作）とは全く異なる動き（回転方向の振り下ろし動作）で、第2のキャラクタが刀装飾画像SYGを振り下ろす描写が行われるようになり、刀装飾体5001が抜刀状態にて維持された以降も、刀装飾画像SYGは継続して動作を行うようになっている。この演出例にかかる刀装飾画像SYGは、振り下ろしの動作が開始（図212(c)）されてから終了（図212(e)）されるまでの一連の表示を、演出受付期間内においてループ処理によって繰り返し行うようになっている。

10

【1658】

ただし、このループ処理が行われたとしても、演出受付期間の残り時間を示すバー表示はその影響を受けずに時間経過に応じた分だけ表示変化が進展することとなる。また、刀装飾体5001についても、振り下ろしの動作が開始（図212(c)）されてから終了（図212(e)）されるまでの一連の表示が行われている間に抜刀状態への動作を完了させるものとなっているが、ループ処理が行われたとしてもその影響を受けずに抜刀状態のまま維持されることとなる。なお、演出受付期間内で操作対象役物141に対して納刀状態への操作を行ったときには演出受付がなされることとなり、該演出受付に基づいて所定の操作時演出が行われるとともに、上記ループ処理は終了されて刀装飾画像SYGは非表示とされ、刀装飾体5001は納刀状態で維持される。また、当該演出受付期間をその時点で終了させる処理が行われる。

20

【1659】

このような構成によれば、特定の操作関連演出としての前兆演出が行われた場合は、その演出受付期間内で刀装飾体5001と刀装飾画像SYGとの両方が動作することとなるが、その動作態様（現在の状況を正確に伝達する役割を担った動作（操作位置に移動するまでの動作）、演出に供されるループ動作）は互いに異なっており、刀装飾体5001の動作が終了した以降も、刀装飾画像SYGはその動作を終了せず継続させるようになる。これにより、特定の操作関連演出を経て発生する演出受付期間（図212(c)～(e)）が発生するときには、特定の操作関連演出の演出内容を演出受付期間が発生した後にも継続（背景も継続）して実行可能とするなど、その演出の幅を広げることができるようになり、遊技興趣を好適に維持することができるようになる。

30

【1660】

また、図212に示した演出例によれば、特定の操作関連演出としての前兆演出（図212(a)）が行われているときに現れていた演出内容（キャラクタ同士が対峙する表示）と背景画像との両方を変化させるかたちで演出受付期間が発生するときの演出（図212(c)～(e)）を実行するようにしている。特に、この演出例にかかる演出受付期間では、専用背景（満月）が表示されているもとの、操作手段を模した演出画像（刀装飾画像SYG）とキャラクタ（刀装飾画像SYGとは異なる特定画像）との両方を動的表示することによって受付期間中表示を行うようにしていることから、当該演出受付期間にあるときの演出性を向上させることができるようになる。この意味では、前兆演出においても、操作手段を模した演出画像（刀装飾画像SYG）とキャラクタとの少なくとも一方を用いて演出を行うようにすることが、前兆演出と演出受付期間における演出との間に演出的な繋がりを持たせてさらなる演出性の向上を図るようになる上でより望ましいといえる。また、専用背景（満月）については、特典付与にかかる期待度の異なる複数の表示態様を有しており、それら表示態様のいずれかによって表示されるようにしてもよい。

40

【1661】

50

なお、特定の操作関連演出としての前兆演出や、演出受付期間内における演出では、それらの演出として複数の演出態様を用意することとし、それら演出態様のいずれが現れるかに応じて、該演出受付期間で演出受付がなされたときの操作時演出として期待度の高い態様が現れるかについての示唆を行うようにしてもよい。前兆演出が行われるときに現れている背景画像を用いて特典付与にかかる期待度が示唆されるようにしてもよい。

【1662】

また、図212に示した演出例では、特定の操作関連演出としての前兆演出が行われているときに、その前兆演出で現れていた演出内容と背景画像との両方を変化させるかたちで演出受付期間内における演出を実行することとしたが、特定の操作関連演出ではない上述の前兆演出が行われているときに、その前兆演出で現れていた演出内容と背景画像との両方を変化させるかたちで演出受付期間が発生するときの演出を実行するようにしてもよい。

10

【1663】

なお、図212に示した演出例では、演出受付期間が発生した後に刀装飾体5001の動作を開始させることとしたが、演出受付期間が発生するよりも前に刀装飾体5001の動作を開始させるようにしてもよいし、演出受付期間が発生するよりも前に開始させた刀装飾体5001の動作が演出受付期間が発生するよりも前に完了（現在の状況を正確に伝達する役割を担った動作を演出受付期間が発生するよりも前に完了）してその後は停止状態を維持するようにしてもよい。

【1664】

20

また、特定の操作手段（例えば、刀装飾体5001）に対して操作機会を付与する場合であっても、演出受付期間の発生に際して背景画像を変更させる表示を行う場合と、該背景画像を変更させる表示が行われない場合とがあるようにしてもよい。そしてこの場合、演出受付期間の発生に際して背景画像を変更させる表示が行われると、演出受付期間の発生に際して背景画像を変更させる表示が行われない場合よりも特典付与にかかる期待度が高くなるようにすることが望ましい。

【1665】

また、上記した各演出態様、及びそれらの別例では、特定の操作関連演出が行われた後、該演出の結果として示唆された側の特定の操作手段（例えば、操作ボタン410）に対する操作によって演出受付がなされると、該演出受付に基づく操作時演出として特定装飾部材SDY（遊技盤5側に設けられる可動体）を動作させることとした。そしてこの際、例えば、図199（d）、図201（e）、図202（h）に示した演出例などでは、扉枠3側に設けられる可動体として刀装飾体5001（または、操作ボタン410）も動作させるようにすることで、特定の操作関連演出を経たときの操作時演出にかかる演出性の向上を図るようにしている。このように、特定の操作関連演出を経たときの操作時演出にかかる演出性の向上を図るようには、特定の操作関連演出を経たときの操作時演出では、その演出の結果に応じて、遊技盤5側に設けられる可動体と扉枠3側（遊技機本体側）に設けられる可動体との両方が作動する成功時の演出状況が現れるか、遊技盤5側に設けられる可動体と扉枠3側に設けられる可動体との両方が作動しない失敗時の演出状況が現れるようにするのに対し、特定の操作関連演出を経ずに行われる操作時演出（例えば、特定の操作関連演出ではない前兆演出が行われた後の操作時演出）では、その演出の結果に応じて、遊技盤5側に設けられる可動体と扉枠3側に設けられる可動体とのいずれかのみが作動する成功時の演出状況が現れるか、遊技盤5側に設けられる可動体と扉枠3側に設けられる可動体との両方が作動しない失敗時の演出状況が現れるようにすることが望ましい。

30

40

【1666】

また、上記した各演出態様、及びそれらの別例にかかる特定の操作関連演出では、該演出の結果として刀装飾画像SYGが表示されると、該演出の結果としてボタン画像BTGが表示されたときよりも特典付与にかかる期待度が高くなるようにしている。この点、特定の操作関連演出の演出結果としてボタン画像BTGが表示されるときには、例えば、図

50

213(a)に示されるように、姫キャラクタが付加された態様(特定の演出態様)で該ボタン画像BTGが表示される場合があるようにし、ボタン画像BTGが該態様で表示されたときには、特定の操作関連演出の演出結果として刀装飾画像SYGが表示されたときよりも特典付与にかかる期待度が高くなるようにすれば、特定の操作関連演出の演出結果としてボタン画像BTGが表示されたときの遊技興趣を好適に維持することが可能とされるようになる。

【1667】

また、姫キャラクタが表示される態様(特定の演出態様)については、図213(b)に示されるように、刀装飾画像SYGに対して適用するようによい。なおこの場合、刀装飾画像SYGが特定の演出態様で表示されたときは、通常態様で表示されたときよりも特典付与にかかる期待度が高くなるようにすることが望ましい。

10

【1668】

また、特定の操作関連演出が行われた結果として現れる可能性のある演出パターンとして、ボタン画像BTGが特定の演出態様(姫キャラクタが表示される態様)で表示される第1の演出パターン(図213(a))と、特定の操作関連演出が行われた結果として刀装飾画像SYGが特定の演出態様(姫キャラクタが表示される態様)で表示される第2の演出パターン(図213(b))とをそれぞれ用意するようによい。そしてこの場合、特定の操作関連演出が行われた結果として第1の演出パターンが現れた場合と第2の演出パターンが現れた場合とでは、特典付与にかかる期待度が同じになるように設定することが望ましい。このような構成によれば、特定の操作関連演出が行われた結果としてボタン画像BTGと刀装飾画像SYGとのいずれが現れるかについての面白みを提供することができることはもとより、ボタン画像BTGと刀装飾画像SYGとのいずれが現れるかには拘らないが特定の演出態様(姫キャラクタが表示される態様)が現れるか否かといった全く別の面白みを提供することができるようになる。期待度は、0%であってもよいし、100%であってもよい。

20

【1669】

また、特定の操作関連演出が行われた結果として、このような特定の演出態様(姫キャラクタが表示される態様)が現れうるようにする場合は、所定の演出条件が満たされているときには、図213(c)に示されるように、該特定の演出態様を、特定の操作関連演出の演出結果(ボタン画像BTG及び刀装飾画像SYGのいずれが現れるか)が未だ現れていない段階にあるときから(例えば、特定の操作関連演出の演出途中にあるときから)これを先行して表示させるようによい。このような構成によれば、ボタン画像BTG及び刀装飾画像SYGのいずれが現れるかについての特定の操作関連演出が行われている段階にあるにもかかわらず、特定の演出態様(姫キャラクタが表示される態様)が現れることで、それらボタン画像BTG及び刀装飾画像SYGは同じ演出価値(同じ期待度)にされてしまうこととなる。すなわちこの場合、特定の操作関連演出これ自体の演出性は喪失されることとなることから、特定の操作関連演出が行われている状況にあるにもかかわらず「姫キャラクタによる前兆演出」といったような全く趣旨の異なる演出性を提供することができるようになる。

30

【1670】

また、上記した各演出態様、及びそれらの別例にかかる刀装飾体5001は、該刀装飾体5001のうちの刀部位(柄部5012、刀身部5011)が上下方向に操作可能とされる第1の操作態様(第1の動作態様)のほか、図169に示したように、該刀装飾体5001のうちの鞘部位(鞘部5020)が横方向に操作可能とされる第2の操作態様(第2の動作態様)を併せ持つように設けられている。したがって、上記した各演出態様、及びそれらの別例では、1つの操作ユニットとして設けられる刀装飾体5001に対して第1の操作態様及び第2の操作態様のいずれによる操作機会が付与されるかについての演出として上記特定の操作関連演出を行うようによい。なお、刀部位(柄部5012、刀身部5011)及び鞘部位(鞘部5020)はいずれも扉枠3に設けられる図示しない一の本体支持部によって動作(操作)可能に支持されており、且つ刀部位(柄部5012

40

50

、刀身部 5 0 1 1) 及び鞘部位 (鞘部 5 0 2 0) の一方側が動作 (操作) された状態にある場合であっても、その他方側が動作 (操作) 可能とされる構造をもって形成されている。

【 1 6 7 1 】

ただし、このような態様で特定の操作関連演出を行うようにした場合は、いずれの演出結果が現れたとしても操作態様が異なるだけであり、刀装飾体 5 0 0 1 に対して操作を行うことには変わりがないことから、遊技者側に操作誤りが発生してしまう可能性が高くなる懸念がある。特に、第 1 の操作態様と第 2 の操作態様とのいずれに対して操作機会を付与する場合であっても、例えば、刀装飾体 5 0 0 1 のうちの刀部位を模した演出画像 (及び、その操作を促す指示表示) が表示されるようになってきている場合は、遊技者側に第 1 の操作態様と第 2 の操作態様との間での操作誤りが発生する懸念がますます生じることとなる。すなわちこの場合、演出受付期間の残り時間が刻々と少なくなっていくなかで、操作誤りを是正する操作を遊技者側にまずは行わせて、その後、本来の正しい態様での操作をさらに行わせようとするのは困難であり、相対的に期待度の高い特定の操作関連演出が行われたにもかかわらず演出受付がなされる前に当該演出受付期間が終了してしまうようなことになれば、遊技興趣が低下する懸念が生じる。

10

【 1 6 7 2 】

また、刀装飾体 5 0 0 1 では、刀部位による「上下方向への移動」といった態様と、鞘部位による「横方向への移動」といった態様とがあり、このような逆転関係にない複雑な複数の操作態様を提供可能とする操作ユニットでは、操作機会が付与されたときに誤った側の操作を行ってしまうと、適正な側の操作を行うまでに時間を要してしまい、演出受付期間が終了して操作機会が喪失されるリスクが高くされるといえる。

20

【 1 6 7 3 】

そこで、1つの操作ユニットとして設けられる刀装飾体 5 0 0 1 に対して第 1 の操作態様及び第 2 の操作態様のいずれによる操作機会が付与されるかについての演出として上記特定の操作関連演出を行うときには、以下に図 2 1 4 及び図 2 1 5 を参照して説明するように、遊技者側に第 1 の操作態様と第 2 の操作態様との間での操作誤りが発生してその操作誤りの状態が是正されず本来の正しい操作がそのままの状態から行われたとしても、演出受付が適正になされるようにし、該演出受付に応じた操作時演出が実行されるようにすることが望ましい。

30

【 1 6 7 4 】

図 2 1 4 及び図 2 1 5 は、特定の操作関連演出が行われる演出パターンにおいて、遊技者側に第 1 の操作態様と第 2 の操作態様との間での操作誤りが発生した場合における演出例を示す図である。

【 1 6 7 5 】

図 2 1 4 (a) は、通常遊技状態において、保留数が 0 の状態で装飾図柄 S Z (特別図柄) の変動表示が大当たり判定の結果に応じた特定の演出パターンで演出表示装置 1 6 0 0 にて行われている演出状況を示している。

【 1 6 7 6 】

図 2 1 4 (b) は、図 2 1 4 (a) に示した装飾図柄 S Z の変動表示の実行中に、特定の操作関連演出が演出開始された演出状況を示している。

40

【 1 6 7 7 】

ここで、図 2 1 4 (b) に示される特定の操作関連演出では、刀装飾体 5 0 0 1 のうちの刀部位を抜刀状態から納刀状態へと操作させる第 1 の操作態様を模した第 1 の演出画像 O X と、該刀装飾体 5 0 0 1 のうちの鞘部位を横方向に移動させるように操作する第 2 の操作態様を模した第 2 の演出画像 T X とが、演出表示装置 1 6 0 0 の表示領域内で同時表示されて、それら操作態様のいずれかによる操作機会が間もなく演出受付可能とされることを示唆するようにしている。この点、第 1 の演出画像 O X では、刀装飾体 5 0 0 1 のうちの刀部位を模した画像部分が第 2 の演出画像 T X よりも大きく表示されてはいるものの、第 1 の演出画像 O X と第 2 の演出画像 T X とではいずれも刀部位が画像として表示され

50

ており、第1の操作態様と第2の操作態様との間での操作誤りが発生しかねないものとなっている。

【1678】

図214(c)は、図214(b)に示した特定の操作関連演出が進展し、第1の操作態様に対応する第1の演出画像OXと、第2の操作態様に対応する第2の演出画像TXとが演出表示装置1600の表示領域内で互いに押し合いを行って、相手方を表示領域内から押し出そうとする演出が行われている。第1の演出画像OXが残される演出結果(第1の演出結果)が現れると第1の操作態様に対する演出受付期間が発生し、第2の演出画像TXが残される演出結果(第2の演出結果)が現れると第2の操作態様に対する演出受付期間が発生するようになっている。

10

【1679】

なお、この演出例にかかる特定の操作関連演出では、図214(c)に示されるように、第1の演出画像OXが残されるのに優勢な状況になると「押し込め」といった表示が視認可能とされるようになり、第2の演出画像TXが残されるのに優勢な状況になると「スライド」といった表示が視認可能とされるようになっている。演出の状況に応じて操作内容の詳細が認識しやすくされるようにしている。ただし、これらの表示は、演出受付期間が未だ発生していない当該タイミングでの操作を促していると誤認識される懸念があることから、必ずしも行わないようにしてもよい。

【1680】

図214(d)は、図214(c)に示した演出が行われた結果、第2の演出画像TXが表示領域外へと完全に押し出されて、第1の演出画像OXが表示領域内に残された様子を描写した演出が行われている(第1の演出結果)。この演出内容へと進展したときには、第2の操作態様での操作が行われたとしても特定の操作時演出(特定装飾部材SDYによる可動演出など)は発生せず、第1の操作態様での操作が行われたときに演出受付がなされて該演出受付に応じた特定の操作時演出(特定装飾部材SDYによる可動演出など)が発生することとなる。

20

【1681】

すなわち、図214(d)に示される演出状況では、第1の操作態様及び第2の操作態様のうち第1の操作態様側に対してのみ、特定の操作時演出に関する演出受付期間が発生することとなり、該演出受付期間においては、第1の操作態様に対応する第1の演出画像OXに加えて、操作を促す指示表示(「押し込め」といった文字表示や、演出受付期間の残り時間を示すバー表示)が表示されるようになる。またこの際、刀装飾体5001は、第1の操作態様による操作を行いうるようにならなければならない。

30

【1682】

図215(e)は、第1の操作態様に対応する第1の演出画像OXが表示されているにもかかわらず、第1の操作態様ではなく、第2の操作態様による操作(誤操作)が遊技者によって行われたときの演出状況を示している。

【1683】

すなわち、この演出例では、第1の操作態様及び第2の操作態様のうち第1の操作態様側に対してのみ、特定の操作時演出に関する演出受付期間が発生した場合であっても、第2の操作態様これ自体の操作検出は有効化されるようにしている。そして、該演出受付期間において第2の操作態様での操作が検出されたときには、遊技者による操作誤りがあったとして、第1の操作態様による操作が演出受付されたときには出現し得ない特定報知(ここでは、「そのままが良い」)を行うようにしている。

40

【1684】

また、図215(f)に示されるように、このような特定報知は、遊技者が冷静さを取り戻せるように時間経過に応じて報知内容が変化(ここでは、「落ち着いて押し込め」)されるようになっている。このような構成によれば、報知すべき内容が複雑であったとしても、短いワードで順次報知することができるようになることから、遊技者側がパニック

50

状態になっていたとしてもこれを好適に抑制することが期待されるようになる。これにより、第2の操作態様の状態になっている刀装飾体5001に対してそのままの状態第1の操作態様による操作を行ったとしてもこれが適正に演出受付されることを遊技者側に認識させることができるようになる。

【1685】

図215(g)は、図215(e)や図215(f)の演出状況(誤操作状態にあるときの演出受付期間)にあるなかで適正な側の操作(第1の操作態様)が行われた結果、演出受付がなされて該操作に応じた上述の操作時演出が行われている様子を描写したものである。ただしこの際、遊技者による手が刀装飾体5001から離されると(操作が終了されると)、該刀装飾体5001は、第2の操作態様の状態から非操作の状態(通常時の状態)へと戻されることとなる。

10

【1686】

このような構成によれば、遊技者側に第1の操作態様と第2の操作態様との間での操作誤りが発生してその操作誤りの状態が是正されず本来の正しい操作がそのままの状態(操作誤りの状態)から行われたとしても、演出受付が適正になされるようになることから、操作誤りが発生したときの遊技興趣の低下が抑制されるようになる。

【1687】

なお、上記演出例では、遊技者による誤操作が行われたとき、操作誤りを是正せずそのまま操作すべき旨の報知を行うこととしたが、該内容(操作誤りを是正せずそのまま操作すべき)を目的とした詳細な報知については必ずしも行わなくてもよい。すなわち上述の通り、誤操作が行われた状況では遊技者がパニックになっている可能性があることから、複雑な内容の報知を行うことは逆効果になりかねない。したがって、該演出受付期間において遊技者による操作誤りがあったときには、適正な態様での操作が演出受付されたときには出現し得ない特定報知として、メッセージによる表示ではなく、エフェクトや、音のみによる報知などの簡単な報知を行うようにすることが望ましい。この場合、操作誤りを行ったことを遊技者側が認識しない可能性もあるが、操作を行ったことに基づいて特定報知が行われ且つ操作時演出が行われ、といった特殊な状況を確認することで、適正な側の操作に操作を切り換えたりすることも十分期待することは可能であるといえる。

20

【1688】

一方、遊技者(特に、高齢の遊技者など)によっては、特定の操作関連演出のうち演出受付期間が発生する前から誤って操作を行ってしまうような事態が発生することも想定されうる。例えば、第2の操作部(例えば、鞘部位)に関する操作指示がなされていないにもかかわらず第2の操作部に対する操作(鞘部位を横移動など)を行った状態にあるときに、第1の操作部(例えば、刀部位)側に対してのみ特定の操作時演出に関する演出受付期間が発生するような事態が発生することも想定され、この場合も、遊技者側がどのように操作すればよいか認識できなくなってしまう懸念がある。

30

【1689】

したがって、第1の操作部(刀部位)と第2の操作部(鞘部位)とのいずれに対して操作機会が付与されるかについての特定の操作関連演出が行われているときに、第2の操作部側に対する操作指示(残り時間のバー表示)がなされていない状況(例えば、図214(b),(c)に示される状況など)にあるにもかかわらず、第2の操作部に対する操作が行われた場合も、適正な態様での操作が演出受付されたときには出現し得ない特定報知を行いうるようにすることが望ましい。この特定報知としては、「その操作状態を維持したままで、間もなく操作機会が付与される適正な側の操作部を操作すればよい旨のメッセージ表示」であってもよいし、メッセージによる表示ではなく、エフェクトや、音のみによる報知などの簡単な報知などであってもよい。いずれにせよ、操作を行ったにもかかわらず、該操作に基づいて特定報知が行われ且つ操作時演出が行われ、といった特殊な状況を確認することで、その後適正な側で操作を行ったりするキッカケになることも十分期待することは可能であるといえる。

40

【1690】

50

そしてこの場合、例えば、第2の操作部（例えば、鞘部位）に対する操作が行われている状態（刀装飾体5001が左方向に移動した状態）にあるままで、第1の操作部（例えば、刀部位）側に対してのみ特定の操作時演出に関する演出受付期間が発生した場合であっても、第2の操作部（例えば、鞘部位）に対する操作が行われている状態（刀装飾体5001が左方向に移動した状態）を維持したままで、第1の操作部（例えば、刀部位）側が操作されたときには演出受付がなされて該操作に応じた上述の操作時演出が行われることとなる。

【1691】

このような構成によれば、演出受付期間が発生する前に第1の操作態様と第2の操作態様との間での操作誤りが発生し、その操作誤りが維持されたままで発生した演出受付期間内においてその操作誤りの状態が是正されず本来の正しい操作がそのままの状態から行われたとしても、演出受付が適正になされるようになることから、演出受付期間が発生する前に操作誤りが発生したときも遊技興趣の低下が抑制されるようになる。

10

【1692】

ただし、第1の操作部と第2の操作部とのいずれに対して操作機会が付与されるかについての特定の操作関連演出が行われる期間のうち、その演出結果が示されて演出受付期間が発生する直前の期間で上述の特定報知を行うようにしてしまうと、演出受付期間内で報知（指示表示など）される内容との間で情報が交錯して遊技者をますます混乱させてしまう懸念がある。したがって、第1の操作部に対して操作機会が付与されることを示唆する演出結果が最終的には表示される特定の操作関連演出にあって、該演出結果が表示されるまでの期間では、第2の操作部（例えば、鞘部位）に関する操作指示が表示されていない状況にあるにもかかわらず第2の操作態様での操作を行ったときに上述の特定報知が実行される第一期間と、該状況において第2の操作態様での操作を行ったとしても上述の特定報知が実行されない第二期間とがあるようにし、第一期間と第二期間とを順次に経た後に上記第1の操作部に対する演出受付期間を発生させるようにすることが望ましい。

20

【1693】

上記演出例にあって、特定報知を行うときには特典付与にかかる期待度が示唆されうるようにしてもよい。期待度は0%や100%であってもよい。

【1694】

また、上記した各演出態様、及びそれらの別例にかかる刀装飾体5001では、該刀装飾体5001これ自体の演出態様が、上述した複数の態様のうちのいずれかに変化（例えば、図179に示される段階0形態から、段階1形態～段階3形態のいずれかへの変化）可能とされている。この点、特定の操作関連演出が行われた後には、刀装飾体5001を上述した複数の態様のうちのいずれかに変化させ、該変化した状態で該刀装飾体5001に対する演出受付期間を発生させるようにしてもよい。若しくは、特定の操作関連演出が行われた後に演出受付期間が発生するときに、刀装飾体5001を上述した複数の態様のうちのいずれかに変化させるようにしてもよい。

30

【1695】

そしてこの場合、演出受付期間における演出表示装置1600では、刀装飾体5001に対する操作を促す指示表示（「押し込め」といった文字表示や、演出受付期間の残り時間を示すバー表示）や、刀装飾体5001を模した刀装飾画像SYGを表示することとなるが、該刀装飾画像SYGについては、その際における刀装飾体5001と同じ態様（図179に示される段階0形態～段階3形態）で表示することとなる。

40

【1696】

ただし、演出表示装置1600において刀装飾画像SYGを表示する際、刀装飾体5001と常と同じ態様で表示されるようにすると、該刀装飾画像SYGを確認することにより面白みを持たせることができず、演出受付期間にあるときの演出性が乏しいものとなる。そこで、演出表示装置1600において刀装飾画像SYGを表示する場合、所定の演出条件が満たされているときには、その際における刀装飾体5001と異なる態様で刀装飾画像SYGを表示するようにすることが演出受付期間にあるときの演出性を確保する上で

50

望ましい。

【1697】

この際、刀装飾体5001の態様よりも、刀装飾画像SYGで表現されている態様のほうが期待度が高い態様になっているようにすることが、演出受付期間にあるときの演出性をより好適に確保するようにする上で望ましい。例えば、刀装飾体5001が段階1形態とされる場合であり、且つ所定の演出条件が満たされている場合は、刀装飾画像SYGを、段階1形態ではなく、段階2形態または段階3形態で表示するようにする。このような構成によれば、刀装飾体5001が段階1形態であったとしても、刀装飾画像SYGの態様を確認することでより高い期待度になっていることを把握可能とされるようになることから、演出受付期間にあるときの遊技興趣が好適に維持されるようになる。

10

【1698】

なお、このような作用効果を得る上では、刀装飾体5001側の演出態様の数よりも、刀装飾画像SYG側の演出態様の数のほうが多ければよい。刀装飾体5001側の演出態様の数は1つであってもよい。また、刀装飾体5001として複数の演出態様を用意する場合、それら複数の演出態様としては必ずしも形態を変化させるものでなくてもよい。

【1699】

ただし、刀装飾体5001の態様と刀装飾画像SYGの態様とをこのように単純に異ならせるようにしてしまうと、遊技者によっては、虚偽的な表示がなされているとして不快感を持つことが懸念され、これによって遊技興趣が低下しかねない。したがって、より好ましくは、刀装飾画像SYGの態様としては、刀装飾体5001の態様として用意されている態様（ここでは、図179に示される段階0形態～段階3形態）のいずれとも異なる特別態様を用意しておき、所定の演出条件が満たされたときには、刀装飾画像SYGを、その際における刀装飾体5001の態様ではなく、特別態様で表示することによって、刀装飾体5001の態様と刀装飾画像SYGの態様とを互いに異ならせるようにすることが望ましい。該特別態様については、刀装飾画像SYGをさらに変形、合体させることによってその外形を変化させる態様であってもよいし、刀装飾体5001では現れない態様で動作したり、若しくは刀装飾体5001では現れない態様で発光したりするものであってもよい。

20

【1700】

このような構成によれば、刀装飾体5001の構造上難しい演出表現を刀装飾画像SYGによって実現した格好になることから、虚偽的な表示がなされているとして不快感を持たれる懸念を抑制することができることはもとより、刀装飾体5001の構造を見たときの遊技者側の想像を超えた演出性が提供されることで、遊技興趣の向上を図ることが期待されるようになる。

30

【1701】

なお、このように刀装飾画像SYGに特別態様を持たせる場合であっても、該刀装飾画像SYGについては、刀装飾体5001の態様として用意されている各態様（ここでは、図179に示される段階0形態～段階3形態）での表示も行いうるようにすることが望ましい。すなわちこの場合、基本的には、刀装飾体5001と同じ態様で刀装飾画像SYGが表示されるようになっていなかで、所定の演出条件が満たされた場合に限り、刀装飾画像SYGが特別態様で表示されることとなる。なお、刀装飾画像SYGが特別態様で表示されたときには、それ以外の態様で表示されたときよりも特典付与にかかる期待度が高いことが示唆されるようにすることが望ましい。期待度は、100%であってもよい。

40

【1702】

また、刀装飾画像SYGを特別態様で表示可能とする手法については、特定の操作関連演出が行われる場合のほか、別の演出（例えば、図180～図187に示した演出など）に対して適用するようにしてもよい。

【1703】

例えば、いま、図183(X1)に示される演出状況にあるとすると、次の演出進展先として、図183(X2)に示される演出状況のほか、図216(a)に示される演出状

50

況へと演出進展される演出パターンが用意されることとなる。そして、演出パターンへと演出進展されたときには、まず、図216(a)に示されるように、演出表示装置1600の表示領域には、前述の図183(X1)に示す操作機会示唆画像から操作機会を付与しないことを示す継続画像(武士の目が閉じたままの画像)が表示され、第二抜刀状態であった刀装飾体5001は、形態を段階3形態に維持したまま納刀状態に戻される。

【1704】

次いで、演出表示装置1600の表示領域に変動表示されていた三つの装飾図柄が擬似連態様で仮停止表示され、遊技者に装飾図柄の再変動が行われることを報知する(図216(b))。ここでは、三つの装飾図柄のうち中央の装飾図柄を左右の装飾図柄には用意されていない擬似連刀図柄、具体的には刀装飾体5001の形態及び演出レベル(擬似連変動回数)を示す態様の擬似連刀図柄で表示することで、遊技者が容易に装飾図柄の再変動(擬似連変動の開始)を認識できるようにしている。

10

【1705】

ただしここでは、図216(c)に示されるように、演出表示装置1600の表示領域に表示される擬似連刀図柄には、4回目の擬似連変動(再変動)における刀装飾体5001の形態(特別態様)を示す刀画像が表示されるが、この特別態様は、表示領域内において刀装飾体5001を模した刀画像(刀装飾画像SYG)でのみ現れうるものとなっており、刀装飾体5001これ自体は変化し得ないものとなっている。この演出例にかかる特別態様は、鞘部位が2つに分かれる態様となっている。したがって、同図216(c)に示されるように、表示領域内において刀装飾体5001を模した刀画像(刀装飾画像SYG)が特別態様に化したとしても、刀装飾体5001は段階3形態を維持したまま、納刀状態から第二抜刀状態に変化することとなる。

20

【1706】

そしてこの後、刀装飾体5001の操作有効期間を発生させると共に、演出表示装置1600の表示領域では、刀装飾体5001の納刀操作を促す操作促進演出が行われる。具体的には、刀装飾体5001が第二抜刀状態(段階3形態)であるのに対し、特別態様になっている刀装飾体5001を模した刀画像(刀装飾画像SYG)が表示され、「刀を納める!」のメッセージとともに操作方向及び操作有効期間を示す画像(バー表示)が表示される(図216(d))。そして、図216(e)に示されるように、操作有効期間において遊技者による納刀操作が検出されると、設定された演出パターンに応じて特定装飾部材SDY(簾役物)の落下演出による期待度報知演出が行われるとともに、刀装飾体5001が段階3形態から初期形態に形態変化するようになる。これにより、擬似連変動(再変動)が終了したことを遊技者が把握できるようになる。

30

【1707】

また、上記した各演出態様、及びそれらの別例では、例えば、大当たり判定の結果に基づいて第1の演出パターンで図柄変動が行われる場合は、該図柄変動内で、操作ボタン410に対して操作機会が付与され且つ刀装飾体5001に対して操作機会が付与されなときに現れる第一前兆演出を実行可能としている。また、大当たり判定の結果に基づいて第2の演出パターンで図柄変動が行われる場合は、該図柄変動内で、操作ボタン410に対して操作機会が付与されず且つ刀装飾体5001に対して操作機会が付与されるときに現れる第二前兆演出を実行可能としている。また、大当たり判定の結果に基づいて第3の演出パターンで図柄変動が行われる場合は、操作ボタン410と刀装飾体5001とのいずれかに対して操作機会が付与されるときに現れる第三前兆演出(特定の操作関連演出)を実行可能としている。

40

【1708】

この点、これらの前兆演出は、互いに異なった演出内容として実行されるものとなっているが、それらの演出内容としては、例えば、

- ・操作機会が付与される側の操作手段を模した演出画像が表示領域内にて現れるよりも前に、少なくとも該演出画像が現れる領域部分を覆うように特定画像を表示し、
- ・その後、該特定画像によって視認困難とされる位置に、操作機会が付与される側の操作

50

手段を模した演出画像を表示し、

・その後、特定画像を表示領域から徐々に非表示へと変化（特定画像これ自体の透過率を高くしていったり、特定画像が表示される領域を減少させていくなど）させる

といった点で共通化させるようにしてもよい。例えば、第一前兆演出では、特定画像として「雲エフェクト」による表示演出（操作手段を模した演出画像を徐々に視認し易くする表示演出）を行い、第二前兆演出では、特定画像として「炎エフェクト」による表示演出（操作手段を模した演出画像を徐々に視認し易くする表示演出を行い、第三前兆演出では、特定画像として「水エフェクト」による表示演出（操作手段を模した演出画像を徐々に視認し易くする表示演出を行うようにするなど、特定画像の種別を異ならせるようにすれば、それらの前兆演出を互いに異ならせることは可能である。すなわちこの場合、「雲エフェクト」による表示演出が行われたときには、操作ボタン410に対して操作機会が付与されるのに先立って第一前兆演出が行われていることが認識可能とされ、「炎エフェクト」による表示演出が行われたときには、刀装飾体5001に対して操作機会が付与されるのに先立って第二前兆演出が行われていることが認識可能とされ、「水エフェクト」による表示演出が行われたときには、操作ボタン410と刀装飾体5001とのいずれに操作機会が付与されるかについての第三前兆演出（特定の操作関連演出）が行われていることが認識可能とされるようになる。

10

【1709】

そして、このような演出内容で前兆演出（第一前兆演出、第二前兆演出、及び第三前兆演出の少なくとも1つ）を行うようにする場合は、特定画像によって操作手段を模した演出画像が視認し難くされている期間中に、該操作手段に対する演出受付期間を発生させるようにすることが望ましい。第一前兆演出及び第二前兆演出のいずれかに対してこのような構成を適用した場合は、操作手段を模した演出画像が、期待度の高い表示態様（例えば、赤色）と期待度の低い表示態様（例えば、青色）とのいずれで表示されるかについての確信が持てない段階から該操作手段に対して操作機会が付与されるようになることから、該演出受付期間にあるときの演出性を向上させることができるようになる。また、第三前兆演出（特定の操作関連演出）に対してこのような構成を適用した場合も、操作ボタン410と刀装飾体5001とのいずれに対して操作機会が付与されるかについての確信が持てない段階から該操作手段に対して操作機会が付与されるようになることから、該演出受付期間にあるときの演出性を向上させることができるようになる。

20

30

【1710】

図217は、このような演出内容で第一前兆演出が行われるとするときの演出例を示す図であり、図218は、同内容で第一前兆演出が行われるとするときの演出例を示すタイムチャートである。以下、図217及び図218を参照して、第一前兆演出が行われるとするときの演出例を説明するが、この演出例については、第一前兆演出ではなく、第二前兆演出や第三前兆演出に対して適用することも可能である。

【1711】

図217(a)は、通常遊技状態において、保留数が0の状態では装飾図柄SZ（特別図柄）の変動表示が大当たり判定の結果に応じた特定の演出パターンで演出表示装置1600にて行われている演出状況を示している。

40

【1712】

図217(b)は、図217(a)に示した装飾図柄SZの変動表示の実行中に、第一前兆演出が演出開始された演出状況を示している。

【1713】

ここで、図217(b)に示される演出状況では、演出表示装置1600の表示領域内の大きな範囲で「雲エフェクト」による表示演出が行われている。このような「雲エフェクト」による表示演出は、図218に示されるタイミングt1で演出開始された以降は、表示領域から徐々に非表示へと変化（特定画像これ自体の透過率を高くしていったり、特定画像が表示される領域を減少させていくなど）されるようになっている。

【1714】

50

そして、この演出例では、同図 2 1 8 に示されるように、「雲エフェクト」による表示演出が徐々に非表示へと変化している途中段階となるタイミング t 2 において、操作ボタン 4 1 0 に対する演出受付期間が発生するとともに、該操作ボタン 4 1 0 を模したボタン画像 B T G と、該操作ボタン 4 1 0 に対する操作を促す指示表示（演出受付期間の残り時間を示すバー表示）とがそれぞれ表示されるようになっていく（図 2 1 7（c））。

【 1 7 1 5 】

この演出例では、ボタン画像 B T G として複数態様のいずれかによる表示が可能とされており、第 1 の表示態様（例えば、赤色）でボタン画像 B T G が表示されたときには、第 2 の表示態様（例えば、青色）でボタン画像 B T G が表示されたときよりも、期待度の高い態様で操作時演出が行われる割合が高くなるようになっていく。この点、図 2 1 7（c）に示される演出状況では、「雲エフェクト」によってボタン画像 B T G が第 1 の表示態様と第 2 の表示態様とのいずれで表示されるかの確信を持っていない状況となっているにもかかわらず、操作ボタン 4 1 0 に対して操作が行われると演出受付がなされて該演出受付に応じた操作時演出が実行されるようになる。すなわちこの場合、演出表示装置 1 6 0 0 の表示領域においても、このような前兆演出から演出内容が切り替わるかたちで操作時演出が実行されるようになることから、ボタン画像 B T G が第 1 の表示態様と第 2 の表示態様とのいずれで表示されるかの確信を持っていないままで演出を進展させることができるようになる。

10

【 1 7 1 6 】

また、図 2 1 7（c）に示される演出状況では、「雲エフェクト」によってボタン画像 B T G が第 1 の表示態様と第 2 の表示態様とのいずれで表示されるかの確信を持っていない状況となっているにもかかわらず、操作ボタン 4 1 0 に対する操作を促す指示表示は、演出受付期間の残り時間が徐々に減少していることを示唆するように、バー表示の長さを変化し続ける。

20

【 1 7 1 7 】

これに対し、図 2 1 7（c）に示される演出状況が発生してから所定時間が経過したタイミング t 3 になると、タイミング t 2 にて発生した演出受付期間は継続されているなかで、「雲エフェクト」が完全に非表示の状態とされるようになる（図 2 1 7（d））。このような状況では、ボタン画像 B T G が第 1 の表示態様と第 2 の表示態様とのいずれで表示されているかが容易に認識可能とされているなかで、操作ボタン 4 1 0 に対する操作を行うことができるようになる。すなわちこの場合、図 2 1 7（d）に示される演出から演出内容が切り替わるかたちで操作時演出が実行されるようになる。

30

【 1 7 1 8 】

このような構成によれば、演出受付期間（タイミング t 2 ~ t 4）のうち、ボタン画像 B T G が表示されてから「雲エフェクト」が完全に非表示の状態とされるまでの期間（タイミング t 2 ~ t 3）では、ボタン画像 B T G が相対的に視認し難くされることによる演出性を提供することができるようになる。

【 1 7 1 9 】

なお、演出受付期間（タイミング t 2 ~ t 4）にあるときの演出性をその全期間で高めるようにする上では、「雲エフェクト」が完全に非表示の状態とされる期間（タイミング t 3 ~ t 4）にあるときに、上記タイミング t 2 ~ t 3 の期間では行われない演出表示を行うようにすることが望ましい。この演出例では、「雲エフェクト」が完全に非表示の状態とされる期間（タイミング t 3 ~ t 4）になると、「押せ」といったメッセージ表示を行うようにしているが、例えば、タイミング t 2 ~ t 3 の期間では停止態様で表示されていたボタン画像 B T G を、タイミング t 3 ~ t 4 の期間では動的表示させる演出を行うようにすれば、該期間（タイミング t 3 ~ t 4）における演出性をより好適に高めることができるようになる。

40

【 1 7 2 0 】

また、図 2 1 7 に示した演出例では、操作ボタン 4 1 0 に対する操作を促す指示表示と、操作ボタン 4 1 0 を模したボタン画像 B T G とを同時（演出受付期間の発生時）に表示

50

することとしたが、操作ボタン410を模したボタン画像BTGについては、演出受付期間が発生するよりも前から表示するようにしてもよい。すなわちこの場合、「雲エフェクト」による演出表示が行われた後、ボタン画像BTGが視認し難い演出状況がまずは現れることとなり、該状況になってから所定時間後、視認し難い演出状況とされたままで、操作ボタン410に対する演出受付期間が発生して該操作ボタン410に対する操作を促す指示表示が現れることとなる。

【1721】

なおこの際、演出受付期間が発生する前の、ボタン画像BTGが視認し難い演出状況にあるときには、該ボタン画像BTGの表示態様がより期待度の高い態様へと変化する演出パターン（第三前兆演出の場合は、ボタン画像BTGから刀装飾画像SYGに変化する演出パターン）が現れうるようにしてもよい。このような構成によれば、ボタン画像BTGが視認し難い演出状況にあるときほど、該ボタン画像BTGに対して注視する価値が高くなる面白さを提供することができるようになり、遊技興趣を好適に維持することができるようになる。

10

【1722】

また、図217に示した演出例では、ボタン画像BTGについては、「雲エフェクト」によって視認し難くされるようにしたが、操作ボタン410に対する操作を促す指示表示については、「雲エフェクト」による影響を受けずその視認性が維持されるように表示することとした。これにより、演出受付期間の残り時間を把握しながら、ボタン画像BTGの視認性が変化していく様子を安心して楽しむことができるようになる。

20

【1723】

ただし、操作ボタン410に対する操作を促す指示表示についても、「雲エフェクト」による影響を受けてタイミングt3までは視認し難くされるようにしてもよい。すなわちこの場合、演出受付期間の残り時間をうまく把握することができないなかで、表示態様の確信を持ってないまま操作ボタン410を操作すべきかについての葛藤を遊技者に対して持たせることができるようになり、これまでにない斬新な演出性を提供することができるようになる。

【1724】

なお、第一前兆演出、第二前兆演出、及び第三前兆演出のいずれにおいても、このような演出性を適用する場合は、それら前兆演出が開始されてから操作手段を模した演出画像が明瞭に視認可能とされるまでの時間（特定画像が非表示にされるまでの時間）の長さが互いに異なっていたとしても、操作手段を模した演出画像が表示されてから該演出画像が明瞭に視認可能とされるまでの時間（特定画像が非表示にされるまでの時間）については互いに同じ時間に設定するようにすることが望ましい。また、第一前兆演出、第二前兆演出、及び第三前兆演出のいずれかの前兆演出に対してこのような演出性を適用する場合、該前兆演出が開始されてから操作手段を模した演出画像が明瞭に視認可能とされるまでの時間（特定画像が非表示にされるまでの時間）の長さについてはこれを複数用意するようにして期待度の異なる複数の演出性を持たせるようにしてもよいが、操作手段を模した演出画像が表示されてから該演出画像が明瞭に視認可能とされるまでの時間（特定画像が非表示にされるまでの時間）についてはいずれも同じ時間に設定するようにすることが望ましい。

30

40

【1725】

また、操作手段を模した演出画像を視認し難くする手法としては、必ずしも別画像（特定画像）を用いなくてもよい。例えば、操作手段を模した演出画像これ自体の透過率の設定変化などによって、操作手段を模した演出画像が、相対的に視認し難くされる表示態様（タイミングt2）で現れるようにしてから、相対的に視認し易い表示態様（タイミングt3）に向けて徐々に変化されるようにしてもよい。ただし、操作手段を模した演出画像が相対的に視認し難くされる表示態様で現れるタイミングは、タイミングt2よりも前のタイミングであってもよく、この場合、このような表示態様で現れることこれ自体を前兆演出として行うようにしてもよいし、これとは別の表示を前兆演出として行っているなか

50

で操作手段を模した演出画像を相対的に視認し難くされる表示態様で出現させるようにしてもよい。

【1726】

[図柄遊技の条件とは別の条件成立を契機とした可動演出]

上述の通り、このパチンコ遊技機1（主制御MPU4100a）では、始動口（第一始動口2002，第二始動口2004）に遊技球が受け入れられると、当りに関する判定を行う。そしてこの結果、大当りに当選したときは、大当り図柄が表示される図柄変動を実行した後、大量の遊技球が獲得可能とされる大当り遊技を実行するとともに、該大当り遊技の後、遊技者に有利な遊技状態（時短状態、確変状態）に制御しうる。また、このような図柄遊技が行われるなかで、周辺制御MPU4150aでは、当りに関する判定の結果 10
に応じた演出（例えば、演出パターンのほか、タイム演出や、操作演出、先読み演出などの各種の予告演出など）を実行可能としており、これによって大当り遊技が行われるまでの遊技興趣の維持を図るようにしていることも上述した通りである。

【1727】

しかしながら、上記主制御MPU4100aによる図柄遊技に応じた演出を行うだけでは、演出表示装置1600における表示変化や、可動装飾体の挙動（例えば、裏前飾りユニット3100や、裏中可動演出ユニット3200、特定装飾部材SDY（簾役物）など）などが単調になってしまい、当該パチンコ遊技機1を長い期間にわたって高い稼働率にて維持することが困難とされる懸念がある。

【1728】

そこで、このパチンコ遊技機1では、遊技の進行にかかる判定処理やそれに応じた図柄変動（図柄遊技の開始条件）とは関係のない別条件が成立したときにも演出表示装置1600における表示内容や可動装飾体の挙動に変化を生じさせることが可能とされる処理を実行可能としている。すなわちこの場合、図柄遊技の範疇を超えた態様での表示変化や可動体動作が現れることとなり、その単調さが解消されることで、当該パチンコ遊技機1を長い期間にわたって高い稼働率にて維持することが期待されうるようになる。

【1729】

ここで、遊技の進行にかかる判定処理やそれに応じた図柄変動（図柄遊技の開始条件）とは関係のない別条件が成立したときに演出表示装置1600における表示内容や可動装飾体の挙動に変化を生じさせる手法としては、例えば、以下に列記する各手法などを想定 30
することができる。なお、図柄遊技の開始条件とは関係のない別条件が成立したときに演出表示装置1600における表示内容や可動装飾体の挙動に変化を生じさせるにあたっては、以下の各手法のいずれを採用してもよいし、以下に列記した各手法のいずれとも異なる手法を採用してもよいが、図柄変動が仮に実行されていない状況（図256に示した処理フラグが「0」であり、且つ保留数が「0」である状態）にあったとしても上述の別条件は成立しうるものでなければならないし、該状況において別条件が成立した場合であっても、演出表示装置1600における表示内容や可動装飾体の挙動に変化を生じさせることが可能とされるものでなければならない。

・図柄変動とは関係のない演出抽選を定期的に行い、この演出抽選で特定の結果が得られることを上述の「別条件の成立」とする手法 40

・特定の操作手段に対する累積の操作回数が所定数に達することを上述の「別条件の成立」とする手法

・RTC（リアルタイムクロック）機能または周辺制御MPU4150a（または主制御MPU4100a）内の演算処理によって時間を計測（例えば、電源投入されてからの時間を計測）し、この計測した時間が所定時間に達することを上述の「別条件の成立」とする手法

【1730】

一般に、パチンコ遊技機では、RTC機能を用いてその計測した時間が所定時間に達したときに、別条件が成立したとして、演出表示装置1600における表示内容や可動装飾体の挙動に変化を生じさせる手法を採用することが多い。ただし、いずれの手法を採用す 50

るにせよ、図柄遊技の開始条件とは関係のない別条件が成立したときに表示内容や可動体の挙動に変化を生じさせる場合は、その変化タイミングが到来するまでに比較的長い時間（少なくとも数時間など）を要するようにすることが一般的であることから、こうした長い時間を要したにもかかわらず表示内容または可動装飾体の挙動に変化を生じさせることができない事態が生じるようなことがあると、遊技興味が低下することが懸念される。

【1731】

そこで、この実施の形態にかかるパチンコ遊技機1では、まず、可動装飾体を特定態様で動作させる可動体動作時期が予め設定されている特定状態（例えば、RTC状態）を、図柄遊技の開始条件とは別の特定条件（例えば、RTC機能による計測時間が所定時間に達すること）が成立したことに基づいて発生可能としている。そして、可動装飾体が異常状態（例えば、原位置に位置するべき状況であるにもかかわらず原位置に位置していないなど）にあり且つ特定状態が発生していない状況においては、図柄変動に対応する復元動作時期が到来したときに、該可動装飾体に対して所定の復元動作を行わせる処理を開始可能とするのに対し、可動装飾体が異常状態にあり且つ特定状態が発生している状況においては、予め定められた復元動作時期が到来しても所定の復元動作を行わせる処理を開始させず、特定状態内における所定期間で所定の復元動作を行わせる処理を開始可能としている。

10

【1732】

すなわちこの場合、図柄遊技の開始条件とは別の特定条件が成立したことに基づいて発生可能とされる特定状態においては、図柄変動側に応じた所定の復元動作を行わせる処理を禁止状態にし、特定状態内における所定期間で所定の復元動作を行わせる処理が開始可能とされることから、図柄変動の実行状況による影響を受けずに特定状態内の予め定められた手順で可動体異常を復元させて、可動装飾体による特定態様での動作（別条件が成立したときの動作）をより確実に実行させることが期待されるようになる。

20

【1733】

以下、図219を参照して、このような特定条件が成立したときに可動装飾体を動作させるときの処理内容についてその一例を説明する。なお、図219に示される例では、説明の便宜上、「電源投入からの経過時間がRTC機能を利用して所定時間に達した旨判定されるとそれまでとは異なる表示内容が現れるRTC状態（特定状態）を発生させ、該RTC状態（特定状態）の発生タイミングに合わせて3つの可動装飾体A、B、Cを順次に動作させる処理を実行可能なもの」として記載しているが、図柄遊技の開始条件とは関係のない別条件（特定条件）が成立したときに演出表示装置1600における表示内容や可動装飾体の挙動に変化を生じさせる手法としてはこれに限られないことは上述した通りであり、他の手法を採用したときにも以下に説明する各技術を適宜採用することは可能である。

30

【1734】

いま、RTC状態（特定状態）が発生するよりも前の状態にあるとすると、周辺制御MPU4150aでは、まず、電源投入からの経過時間が所定時間に達するまでの残り時間（RTC状態が発生するまでの残り時間）を定期的に更新することとなる。この点、図219に示される例では、タイミングRt2において、電源投入からの経過時間が所定時間に達してRTC状態（特定状態）を発生させるようになっており、RTC状態（特定状態）が発生したことに基づいて3つの可動装飾体A、B、Cを順次に動作させる処理を実行可能としている。このように、図柄変動の状況とは関係のない条件成立（第二条件の成立）に基づいて3つの可動装飾体A、B、Cが順次動作されることで、これまでの遊技の流れが変わるかのような期待感を持たせることができるようになる。この際、演出表示装置1600における表示内容に変化を生じさせるようにしてもよい。

40

【1735】

なお、RTC状態（特定状態）が発生するときの期待感をより好適に高めるようにする上では、例えば、該RTC状態を所定時間（10分間）に制限された演出期間として機能させ、該演出期間（RTC状態）が発生してから終了するまでの間に大当りに当選すると

50

、R T C 状態（特定状態）が発生していないとき（通常状態）には出現し得ない演出用キャラクターによる演出進展（特別演出モード）が可能とされるようにするなどの演出特典を持たせるようにすることがより望ましい。

【 1 7 3 6 】

また、図 2 1 9 に示される例では、このようなタイミング R t 2 より少し前（例えば、5 秒前）のタイミング R t 1 においても図柄変動の状況とは関係のない条件が成立するようになっており、該条件成立（第一条件の成立）に基づいて、もうすぐ R T C 状態が発生すること（第二条件が成立すること）を示す前表示を実行可能としている。すなわち、この例にかかる周辺制御 M P U 4 1 5 0 a では、電源投入からの時間経過を定期的に確認することで、タイミング R t 2 のほか、タイミング R t 1 が到来したか否かを判定するものとなっており、タイミング R t 1 が到来した旨判定されると前表示（表示変化）が出現され、タイミング R t 2 が到来した旨判定されると R T C 状態の発生に応じた処理（可動装飾体の挙動）が実行されるようになる。なお、「前表示」としては、例えば、「間もなく R T C 状態」といった表示や、タイミング R t 2 に向けてのカウントダウン表示などとして実行することが可能である。

10

【 1 7 3 7 】

このような構成によれば、R T C 状態（特定状態）が発生するタイミング R t 2 に合わせて3つの可動装飾体 A , B , C を順次に動作させるときに、これらの可動体動作が大当たり判定の結果を基にしたものではない（何らの大当たり期待度も持たない）ことが遊技者に対して事前示唆されるようになることから、遊技者による認識誤りによって遊技興趣が低下することを好適に回避することができるようになる。

20

【 1 7 3 8 】

特に、図 2 1 9 に示される例では、少なくともタイミング R t 1 ~ R t 2 の期間においては、演出表示装置 1 6 0 0 における表示内容として何らの期待度も示されない表示（図柄変動に準じない表示）のみが現れるようにしており、装飾図柄（演出パターン）これ自体の表示もされないようにこれを非表示とするようにしている。すなわちこの場合、演出表示装置 1 6 0 0 における表示内容として何らの期待度も示されない表示（図柄変動に準じない表示）のみが現れているなかで、3つの可動装飾体 A , B , C を順次に動作させる処理が開始されるようになることから、遊技者による認識誤りによって遊技興趣が低下することをより好適に回避することが期待されるようになる。

30

【 1 7 3 9 】

ここで、「タイミング R t 1 において現れる前表示」や「タイミング R t 2 において現れる可動体動作」はそれぞれ、「図柄変動に準じない表示」に相当し、「図柄変動に準じない可動装飾体の挙動」に相当するものである。したがって、タイミング R t 1 , R t 2 においては、それらタイミングにおける図柄変動の実行状況（実行有無を含めて）にかかわらず、表示や可動体の挙動がそれぞれ生じることとなる。しかしながら、図柄変動の実行状況によっては可動装飾体 A , B , C を動作させるための準備が整っていない事態（タイミング R t 2 が到来したにもかかわらず可動装飾体 A , B , C が原位置に位置していないなど）が生じかねず、ひいてはタイミング R t 2 がようやく到来したにもかかわらず可動装飾体 A , B , C を順次に動作させる処理を行い得なくなることが懸念される。

40

【 1 7 4 0 】

例えば、大当たり判定の結果に応じた図柄変動としていくつかの変動パターンのうちのいずれかが選択された場合、それら図柄変動が行われる期間内においては、可動装飾体 A や、可動装飾体 B、可動装飾体 C を用いた可動演出が実行されることがあるが、こうした可動演出の実行途中で上述した R T C 状態内における可動体動作時期（ここでは、R T C 状態の発生時）が到来するようなことがあると、少なくとも可動装飾体 A , B , C のうち実行途中の状態にある可動装飾体についてはこれを上述した「図柄変動に準じない可動装飾体の挙動」として用いることができなくなる場合が想定されうる。

【 1 7 4 1 】

また、この実施の形態にかかるパチンコ遊技機 1（周辺制御 M P U 4 1 5 0 a）では、

50

図柄変動に対応する復元動作時期が到来すると、可動装飾体 A , B , C はもとより、当該パチンコ遊技機 1 が備える各種の可動装飾体が原位置（正常状態）にあるか否かなどの可動異常判定を実行可能としている。そして、この可動異常判定において正常状態にない可動装飾体がある旨判定（異常判定）されると、該異常判定の処理に続くかたちで、その判定対象とされた可動装飾体に対して所定の復元動作（原位置へと移動させる動作など）を行わせる復元処理を実行することで、異常状態にある可動装飾体の早期復旧を可能ならしめるものとなっている。したがって、可動装飾体に対して所定の復元動作（原位置へと移動させる動作など）を行わせる復元処理を実行している途中で上述した R T C 状態内における可動体動作時期が到来するようなことがあると、少なくとも可動装飾体 A , B , C のうち復元動作の途中段階にある可動装飾体についてはこれを上述した「図柄変動に準じない可動装飾体の挙動」として用いることができなくなる場合が想定されうる。

10

【 1 7 4 2 】

なお、「図柄変動に対応する復元動作時期」としては、例えば、図柄変動の開始時期（図柄変動が開始されるときに主制御 M P U 4 1 0 0 a 側から送出されるコマンドを取得する時期）や、図柄変動の停止時期（図柄変動が停止されるときに主制御 M P U 4 1 0 0 a 側から送出されるコマンドを取得する時期）のうち少なくとも一方のタイミングなどとして実行（コマンドの取得に基づいて復元処理を実行）することが可能である。

【 1 7 4 3 】

そこで、図 2 1 9 に示される例（周辺制御 M P U 4 1 5 0 a ）では、まず、少なくとも「R T C 状態（特定状態）が発生するタイミング R t 2 が到来してから、R T C 状態内における可動体動作時期によって可動装飾体が特定態様で動作（ここでは、3つの可動装飾体 A , B , C による順次動作）し終わるまでの期間」にあるときには、該期間内で用いられる可動装飾体（可動装飾体 A、可動装飾体 B、可動装飾体 C）が図柄変動側の演出パターンに応じた可動演出として用いられないようにこれを禁止することで、R T C 状態内における特定態様での可動体動作（図柄変動に準じない可動装飾体の挙動）が図柄変動側の可動演出によって行い得なくなる事態が生じることを抑制しうるようにしている。

20

【 1 7 4 4 】

ただしこの際、可動演出に対応する演出パターンが表示されているにもかかわらず、該演出パターン内で可動演出が実行されないようなことがあると遊技興趣の低下が懸念される。この点、図 2 1 9 に示される例（周辺制御 M P U 4 1 5 0 a ）では、タイミング R t 1 において、演出表示装置 1 6 0 0 における表示内容として何らの期待度も示されない表示（図柄変動に準じない表示）のみが現れるようにしていることは上述した。

30

【 1 7 4 5 】

そこで、図 2 1 9 に示される例では、タイミング R t 2 が到来したときに実行途中の段階にある図柄変動（図中では、B 変動（ハズレ））があるときには、それまで表示していた「何らの期待度も示されない表示（タイミング R t 1 からの表示）」をこの時点で非表示にはせず、該図柄変動（図中では、B 変動（ハズレ））が停止されるタイミング R t 2 a までの期間にわたってこれを維持するようにしている。

【 1 7 4 6 】

このような構成によれば、タイミング R t 2 ~ R t 2 a では、R T C 状態（特定状態）が発生して図柄変動が実際には行われている状況であるにもかかわらず、演出表示装置 1 6 0 0 においては、装飾図柄による演出パターンが非表示にされており何らの期待度も示されない表示のみが現れるようになる。そして、このような表示が現れているなかで、R T C 状態の発生に応じた可動装飾体による動作（ここでは、3つの可動装飾体 A , B , C による順次動作）が進展されることから、タイミング R t 2 ~ R t 2 a の期間内で演出パターンに応じた可動演出が実行されないことによる遊技興趣の低下を好適に抑制することが期待されるようになる。

40

【 1 7 4 7 】

図 2 1 9 に示される例では、タイミング R t 2 が到来したときに実行途中の段階にあった図柄変動（図中では、B 変動（ハズレ））が終了（停止）されると（タイミング R t 2

50

a が到来すると)、R T C 状態の発生に応じた可動装飾体による動作期間内であったとしても、それまで表示していた「何らの期待度も示されない表示(タイミング R t 1 からの表示)」をこの時点で非表示にして、R T C 状態(特定状態)の発生後の特定背景(例えば、R T C 状態中)を出現可能としている。そしてこの後、新たな図柄変動(図中では、C 変動(ハズレ))が開始されると、R T C 状態の発生に応じた可動装飾体による動作期間内であったとしても、該図柄変動に応じた演出パターンや予告演出などの期待度が示される表示を通常通りに開始させるようにしている。

【 1 7 4 8 】

ただし、こうして新たな図柄変動(図中では、C 変動(ハズレ))が開始されて演出パターンが表示される状況になったとしても、「R T C 状態(特定状態)が発生するタイミング R t 2 が到来してから、R T C 状態内における可動体動作時期によって可動装飾体が特定態様で動作(ここでは、3つの可動装飾体 A, B, C による順次動作)し終わるまでの期間」にある限りは、少なくとも可動装飾体 A、可動装飾体 B、及び可動装飾体 C のいずれかをを用いた図柄変動側の可動演出が禁止にされることは言うまでもない。この状態では、図柄変動側の可動演出こそ禁止されているが、R T C 状態の発生に応じた可動体動作が実行途中の状態にあることから、図柄変動側の可動演出を禁止にしたことによる遊技興趣の低下は抑制されるようになる。

【 1 7 4 9 】

このような禁止処理としては、図柄変動(図中では、C 変動)の開始時に禁止すべき状況にあるかを判定し、禁止すべき状況にある旨判定したときは、該当の図柄変動(図中では、C 変動)これ自体を可動演出(少なくとも可動装飾体 A、可動装飾体 B、及び可動装飾体 C のいずれかをを用いた可動演出)の禁止対象として設定するようにしてもよい。すなわちこの場合、該当の図柄変動(図中では、C 変動)の途中で「R T C 状態(特定状態)が発生するタイミング R t 2 が到来してから、R T C 状態内における可動体動作時期によって可動装飾体が特定態様で動作(ここでは、3つの可動装飾体 A, B, C による順次動作)し終わるまでの期間」が完了されたとしても、当該図柄変動が終了されるまでの間は、可動演出(少なくとも可動装飾体 A、可動装飾体 B、及び可動装飾体 C のいずれかをを用いた可動演出)の実行が許容されないようになる。

【 1 7 5 0 】

ところで、図 2 1 9 に示される例では、R T C 状態(特定状態)の発生後の特定背景(例えば、R T C 状態中)を出現させるタイミングを、本来のタイミング R t 2 よりも遅いタイミング R t 2 a としていることによる遊技興趣の低下が懸念される。ただし、R T C 状態これ自体はタイミング R t 2 にて発生するが、R T C 状態が発生したことによる演出特典(R T C 状態が発生してから終了するまでの間に大当りに当選すると、特別演出モードに制御されるなど)についてはタイミング R t 2 にて発生せず、該 R T C 状態が発生してから最初に消化された図柄変動以降の図柄変動(図中では、C, D 変動)のみが対象になっていることから、タイミング R t 2 a が到来したときに特定背景(例えば、R T C 状態中)を出現させることは適正であると言える。

【 1 7 5 1 】

ちなみに、タイミング R t 2 が到来したときに実行途中の段階にあった図柄変動(図中では、B 変動(ハズレ))が終了(停止)されるまでの間に(タイミング R t 2 a が到来するまでの間に)、「R T C 状態(特定状態)が発生するタイミング R t 2 が到来してから、R T C 状態内における可動体動作時期によって可動装飾体が特定態様で動作(ここでは、3つの可動装飾体 A, B, C による順次動作)し終わるまでの期間」が経過するような場合も想定されうる。ただし、この場合であっても、タイミング R t 2 a が到来しない限りは、「何らの期待度も示されない表示(タイミング R t 1 からの表示)」が現れている状態は維持されることとなる。これは、図 2 1 9 に示される例にあって、R T C 状態の発生前後(タイミング R t 2 前後)に跨るよう実行される図柄変動(図中では、B 変動)は、R T C の演出特典の対象にされていないためである。

【 1 7 5 2 】

10

20

30

40

50

またさらに、図 2 1 9 に示される例（周辺制御 MPU 4 1 5 0 a）では、少なくとも「R T C 状態（特定状態）が発生するタイミング R t 2 が到来してから、R T C 状態内における可動体動作時期によって可動装飾体が特定態様で動作（ここでは、3つの可動装飾体 A, B, C による順次動作）し終わるまでの期間」にあるときには、図柄変動に対応する復元動作時期が到来したとしてもこれを契機とした復元処理（異常状態にある可動装飾体に対して所定の復元動作を行わせる処理）が行われないようにこれを禁止することで、R T C 状態内における特定態様での可動体動作（図柄変動に準じない可動装飾体の挙動）が図柄変動側の復元処理によって行い得なくなる事態が生じることを抑制しうるようにしている。

【 1 7 5 3 】

このような構成によれば、遊技開始条件とは別の特定条件が成立したことに基づいて発生可能とされる R T C 状態（特定状態）においては、図柄変動側に応じた所定の復元動作を行わせる処理が禁止状態とされるようになり、R T C 状態（特定状態）内における所定期間で所定の復元動作を行わせる処理が実行可能とされるようになることから、図柄変動の実行状況による影響を受けずに R T C 状態（特定状態）内の予め定められた手順で可動体異常を復元させて、可動装飾体による上記特定態様での動作をより確実に実行させることが期待されるようになる。

【 1 7 5 4 】

すなわち、図 2 1 9 に示される例では、通常遊技状態に制御されており、且つ大当たり判定に応じた図柄変動（図中では、A 変動（ハズレ））が行われている途中の段階にあるときに上記タイミング R t 1 が到来する場合を想定している。そして上述の通り、まず、該タイミング R t 1 においては、該図柄変動に準じない表示として、例えば、演出表示装置 1 6 0 0 における背景表示に「間もなく R T C 状態」といった表示が現れる。そして、「間もなく R T C 状態」といった表示が行われてから R T C 状態が発生するタイミング R t 2 が到来するまでの間に該図柄変動（図中では、A 変動（ハズレ））が終了されて、新たな図柄変動（変動 B（ハズレ））が開始される。そして、該図柄変動が行われている途中の段階にあるときに上記タイミング R t 2 が到来するようになっており、該タイミング R t 2 においては、図柄変動に準じない可動装飾体の挙動として、3つの可動装飾体 A, B, C を順次に動作させる処理が実行されるようになってきている。なお、タイミング R t 1 からの「図柄変動に準じない表示」は、新たな図柄変動（図中では、変動 B（ハズレ））が停止されるまでの期間にわたって継続される。

【 1 7 5 5 】

また、これも上述したが、図 2 1 9 に示される例では、「R T C 状態（特定状態）が発生するタイミング R t 2 が到来してから、R T C 状態内における可動体動作時期によって3つの可動装飾体 A, B, C による順次動作が完了されるまでの期間（正常時：タイミング R t 2 ~ R t 5、異常時：タイミング R t 2 ~ R t 5'）」においては、各種の可動装飾体のうち少なくとも可動装飾体 A, B, C を用いた図柄変動側の可動演出と、図柄変動側の復元処理とがいずれも行われないうようにこれを禁止することとしている。したがって、図 2 1 9 に示される例にあって、タイミング R t 2 ~ R t 2 a の期間では、図柄変動（図中では、B 変動（ハズレ））が実行されているにもかかわらず、図柄変動側の演出表示（期待度が示される表示）と、図柄変動側の可動演出（期待度が示される可動体動作）と、図柄変動側の復元処理とのいずれもが実行されない期間として制御されることとなる（第一の制限）。これに対し、図 2 1 9 に示される例にあって、タイミング R t 2 a ~ R t 5 の期間では、図柄変動側の演出表示（期待度が示される表示）は実行されるが、図柄変動側の可動演出（期待度が示される可動体動作）と、図柄変動側の復元処理とのいずれもが実行されない期間として制御されることとなる（第二の制限）。

【 1 7 5 6 】

なお、このようなタイミング R t 2 ~ R t 2 a における制御（図柄変動側の演出表示（期待度が示される表示）と可動演出（期待度が示される可動体動作）とのいずれもが実行されない）は、該期間における図柄変動が、ハズレ変動ではなく、大当たりの当選に基づい

10

20

30

40

50

て行われるもの（大当り変動）であったとしても実行される。すなわちこの場合、何らの期待演出も実行されておらず、且つ3つの可動装飾体A、B、Cによる順次動作が実行途中の段階にあるタイミングR t 2 aになると、大当り図柄が突然現れるようになることから、R T C状態になることを期待していた遊技者としてはその期待を超えたサプライズ的な演出としての面白みを享受することができるようになる。なお、こうして大当り図柄が現れた後は、3つの可動装飾体A、B、Cによる順次動作が行われているなかで大当り遊技状態が発生することとなる。

【1757】

また、これも上述したが、タイミングR t 1からの表示（装飾図柄の変動すら行われず、何らの期待度も示されない表示のみ）については、タイミングR t 2が到来したときに実行途中にあった図柄変動が停止されるタイミングR t 2 aにて非表示にされることとなり、これに代えてR T C状態が発生した後の特定背景（「R T C状態中」など）が表示されるようになる。また、特定背景（「R T C状態中」など）が表示される状態で図柄変動（図中では、変動パターンC）が新たに開始されると、その変動パターンに応じた演出表示（期待度が示される表示）が通常通りに実行されるようになる。ただし、可動装飾体A、B、Cを用いた図柄変動側の可動演出については、3つの可動装飾体A、B、Cを順次に動作させる処理が完了されない限りは、タイミングR t 2 aが到来した以降も禁止状態として維持されることとなる。したがって、大当り判定の結果に基づいて、可動装飾体A、B、Cのいずれかを用いた図柄変動側の可動演出が行われる演出パターンが仮に選択された場合であっても、該可動演出時の液晶内表示や音響、ランプ点灯などは通常通りに実行されるものの、該当の可動装飾体が動作することはないようにされている。

【1758】

また、これも上述したが、図219に示される例では、R T C状態（特定状態）が発生するタイミングR t 2が到来してから、R T C状態内における可動体動作時期によって3つの可動装飾体A、B、Cによる順次動作が完了されるまでの期間（正常時：タイミングR t 2～R t 5、異常時：タイミングR t 2～R t 5'）においては、図柄変動に対応する復元動作時期（ここでは、図柄変動の開始時期、停止時期）が到来したとしてもこれを契機とした復元処理（異常状態にある可動装飾体に対して所定の復元動作を行わせる処理）が行われないようにこれを禁止することとしている。したがって、図219に示される例にあって、タイミングR t 2 aでは、図柄変動（図中では、B変動（ハズレ））の停止時期（復元動作時期）や、図柄変動（図中では、C変動（ハズレ））の開始時期（復元動作時期）が到来するようになってきているが、これらの復元動作時期では、異常状態にある可動装飾体が存在していたとしても、該可動装飾体に対して復元処理が実行されることはない。

【1759】

ただし、タイミングR t 2～R t 5（異常時は、タイミングR t 2～R t 5'）の期間においては、こうして図柄変動側の復元処理を禁止にする代わりに、まず、タイミングR t 2において、可動装飾体Aが異常状態になっているか否かを判定する。そして、図219（f）に示される例では、可動装飾体Aが異常状態になっていない旨判定されることとなり、該判定の結果に基づいて、可動装飾体Aを正常時の動作態様で動作（正常時動作）させる処理が実行されることとなる。ここで、可動装飾体Aにかかる正常時の動作態様とは、例えば、原位置にある可動装飾体Aを所定の演出位置（第1位置）まで移動させた後、該所定の演出位置にある可動装飾体Aを原位置まで移動させる動作態様のこととして実現することが可能である。

【1760】

次いで、可動装飾体Aによる正常時動作が終了した後のタイミングR t 3において、可動装飾体Bが異常状態になっているか否かを判定する。そして、図219（f）に示される例では、可動装飾体Bが異常状態になっていない旨判定されることとなり、該判定の結果に基づいて、可動装飾体Bを正常時の動作態様で動作（正常時動作）させる処理が実行されることとなる。ここで、可動装飾体Bにかかる正常時の動作態様とは、例えば、原位置

10

20

30

40

50

置にある可動装飾体 B を所定の演出位置（第 2 位置）まで移動させた後、該所定の演出位置にある可動装飾体 B を原位置まで移動させる動作態様のこととして実現することが可能である。

【 1 7 6 1 】

そして次に、可動装飾体 B による正常時動作が終了した後のタイミング R t 4 において、可動装飾体 C が異常状態になっているか否かを判定する。そして、図 2 1 9 (f) に示される例では、可動装飾体 C が異常状態になっていない旨判定されることとなり、該判定の結果に基づいて、可動装飾体 C を正常時の動作態様で動作（正常時動作）させる処理が実行されることとなる。ここで、可動装飾体 C にかかる正常時の動作態様とは、例えば、原位置にある可動装飾体 C を所定の演出位置（第 3 位置）まで移動させた後、該所定の演出位置にある可動装飾体 C を原位置まで移動させる動作態様のこととして実現することが可能である。

10

【 1 7 6 2 】

そして、図 2 1 9 (e) に示される例では、このような可動装飾体 A , B , C による各動作が順次完了された後のタイミング R t 5 が到来すると、R T C 状態（特定状態）の発生時における「図柄変動に準じない可動装飾体の挙動」が終了されて、図柄変動側の復元処理に対する禁止状態が解除されることとなる。

【 1 7 6 3 】

これに対し、可動装飾体 A , B , C に対する各異常判定のいずれかで異常状態にある旨判定された場合は、該異常状態にある可動装飾体に対して所定の復元動作を行わせる処理を実行可能としている。ただし、R T C 状態の発生時における一連の可動体動作（ここでは、3 つの可動装飾体 A , B , C による順次動作）を実行しているなかで、異常状態にある可動装飾体に対して所定の復元動作を行っている様子を遊技者側が感じ取ってしまうようなことがあると興ざめとなり、遊技興趣の低下が懸念される。

20

【 1 7 6 4 】

そこで、この実施の形態にかかるパチンコ遊技機 1（周辺制御 M P U 4 1 5 0 a）では、異常状態にある可動装飾体に対する所定の復元動作を、R T C 状態の発生時における一連の可動体動作（ここでは、3 つの可動装飾体 A , B , C による順次動作）とは別の動作として独立して実行するのではなく、異常状態にある可動装飾体を復帰させる動作を含む特殊態様の動作として実行させるようにしている。すなわちこの場合、異常状態にある可動装飾体に対する所定の復元動作これ自体が、R T C 状態の発生時動作の一部に組み込まれている動作であるかのように見せることができるようになることから、異常状態にある可動装飾体に対して所定の復元動作を行うときの遊技興趣の低下が好適に回避されるようになる。

30

【 1 7 6 5 】

例えば、図 2 1 9 (f) に示される例では、可動装飾体 A による正常時動作が終了した後のタイミング R t 3 において、可動装飾体 B が異常状態になっている旨判定される場合を想定したものであるが、該異常判定の結果に基づいて、可動装飾体 B を正常時の動作態様で動作（正常時動作）させる処理ではなく、可動装飾体 B を復帰（復元）させる動作を含む異常時の動作態様で動作（特殊動作）させる処理を実行可能としている。そしてこの後は、該復帰（復元）させた可動装飾体 B を正常時の動作態様で動作（正常時動作）し直すようなことをせず、図 2 1 9 (e) において示したタイミング R t 4（可動装飾体 B による正常時動作が終了した後のタイミング）と同様、可動装飾体 C が異常状態になっているか否かを判定し、該可動装飾体 C が異常状態になっていないときには、可動装飾体 C を正常時の動作態様で動作（正常時動作）させる処理が実行されることとなる。なお、可動装飾体 B による正常時動作に要する時間と、可動装飾体 B による特殊動作に要する時間とは同じであってもよいし、同じでなくてもよい。

40

【 1 7 6 6 】

このような構成によれば、R T C 状態が発生した以降（例えば、可動装飾体 A の動作中など）に可動装飾体 B に異常が発生した場合であっても、その異常発生した可動装飾体 B

50

を動作させるべきタイミングが到来するまでの間は、図柄変動側の状況にかかわらず、これを異常状態のままであえて放置することとなる。そして、可動装飾体 B を動作させるべきタイミングが到来したときには、可動装飾体 B を、正常時の動作態様に代えて、復元動作を含む特殊態様で動作させるようにしていることから、「3つの可動装飾体 A, B, C による順次動作」といった R T C 状態の発生時における演出態様を好適に維持しつつ、該異常発生した可動装飾体 B を復元させることができるようになる。すなわちこの場合、R T C 状態の発生時動作として複数用意されている動作態様の 1 つが実行されたかのように見せることができるようになることから、異常状態にある可動装飾体に対して所定の復元動作を行うときの遊技興趣の低下が好適に回避されるようになる。

【1767】

10

なお、タイミング R t 2 a で開始される図柄変動（図中では、C 変動（ハズレ））は、R T C 状態内における可動体動作時期によって3つの可動装飾体 A, B, C による順次動作が実行されている途中段階にあるときに開始されて、該3つの可動装飾体 A, B, C による順次動作が完了された以降までにならびにわたって継続されるものとなっている。したがって、図柄変動（図中では、C 変動（ハズレ））の停止時期（復元動作時期）やその次の図柄変動（図中では、D 変動（ハズレ））の開始時期（復元動作時期）が到来するときには、図柄変動側の復元処理に対する禁止状態は既に解除されていることから、それら時期において異常状態にある可動装飾体が存在しているときには、該可動装飾体に対して復元処理が実行されることとなる。

【1768】

20

また、図 2 1 9 (f) に示される例にあって、可動装飾体 B を「復元動作を含む特殊態様」で動作させるときの該「復元動作を含む特殊態様」については、「正常時の動作態様」と異なる動作態様によって可動装飾体 B を復元（原位置復帰）させるものであればよく、例えば、可動装飾体 B を原位置に戻すために要する最低限の動作態様であってもよい。

【1769】

また、図 2 1 9 に示される例では、タイミング R t 1 において、演出表示装置 1 6 0 0 における表示内容として何らの期待度も示されない表示（例えば、「まもなく R T C 状態」など）のみが現れるようにしている。そして、該表示については、タイミング R t 2 a が到来するまで維持することとしたが、該表示については、タイミング R t 2 において R T C 状態が発生したことに基いて異なる表示内容（例えば、「R T C 準備状態」など）へと切り換えるようにしてもよい。ただし、タイミング R t 2 において表示内容を切り換えて新たな表示を出現させる場合であっても、タイミング R t 2 ~ R t 2 a の期間においては、演出表示装置 1 6 0 0 における表示内容として何らの期待度も示されない表示（図柄変動に準じない表示）が現れるようにすることが重要である。

30

【1770】

また、図 2 1 9 に示される例では、可動装飾体 B に異常発生した場合について説明したが、可動装飾体 A, C を動作させるにあたり、異常判定がなされた場合にも、正常時の動作態様に代えて、復元動作を含む特殊態様でそれぞれ動作させるようにすることが望ましい。

【1771】

40

また、図 2 1 9 に示される例では、可動装飾体を特定態様で動作させる可動体動作時期を、R T C 状態（特定状態）の発生時期として設定することとした。ただし、該可動体動作時期については、R T C 状態（特定状態）が発生してから所定時間が経過したタイミングに設定するようにしてもよい。

【1772】

また、図 2 1 9 に示される例では、周辺制御 M P U 4 1 5 0 a 側の図柄変動に準じない機能（R T C 機能）に基いて条件成立されるタイミング R t 1, R t 2 が到来したことに基いて、「図柄変動に準じない表示」や、「図柄変動に準じない可動装飾体の挙動」を開始させることとした。ただしこれに代えて、主制御 M P U 4 1 0 0 a 側の図柄変動に準じない機能に基いて送信されたコマンドに基いて、「図柄変動に準じない表示」や

50

、「図柄変動に準じない可動装飾体の挙動」を開始させるようにしてもよい。

【1773】

また、図219に示される例では、「RTC状態(特定状態)が発生するタイミングRt2が到来してから、RTC状態内における可動体動作時期によって可動装飾体が特定態様で動作(ここでは、3つの可動装飾体A, B, Cによる順次動作)し終わるまでの期間」にあるときに、図柄変動側の復元処理が行われないうちにこれを禁止するものとなっており、これによってRTC状態(特定状態)内における特定態様での可動体動作(図柄変動に準じない可動装飾体の挙動)が図柄変動側の復元処理との競合によって行い得なくなる事態を生じ難くするようにしている。しかしながら、RTC状態(特定状態)の発生直前に、3つの可動装飾体A, B, Cのいずれかに対する復元処理が開始されるようなことがあると、該復元処理が実行状態とされているなかでRTC状態(特定状態)が発生し、ひいてはRTC状態(特定状態)内における可動体動作時期が到来することにもなりかねない。すなわちこの場合、RTC状態(特定状態)の発生直前に開始された復元処理によって、RTC状態(特定状態)内における特定態様での可動体動作(図柄変動に準じない可動装飾体の挙動)が行い得なくなることが懸念される。したがって、図219に示される例にあっては、タイミングRt1~Rt2の期間においても、当該パチンコ遊技機1が備える各種の可動装飾体のうち少なくとも3つの可動装飾体A, B, Cに対する復元処理が実行されないようにこれを禁止することが望ましい。

10

【1774】

図220は、図219に示した例に対する変形例であり、「タイミングRt1~Rt2の期間において、当該パチンコ遊技機1が備える各種の可動装飾体のうち少なくとも3つの可動装飾体A, B, Cの復元処理が実行されない」ようになっている点で、図219に示した例と異なるものとなっている。

20

【1775】

すなわち、図220に示される例では、タイミングRt1が到来してからRTC状態が発生するまでの期間(タイミングRt1~Rt2)においては、少なくとも3つの可動装飾体A, B, Cに対する異常判定(若しくは、復元処理)これ自体を実行しないようにしている。これにより、図柄変動に準じない表示(「間もなくRTC状態」など)がなされているなかで、3つの可動装飾体A, B, Cのいずれかが異常状態になっていたとしてもこれが復元されることはなく、異常状態のままに放置されることとなる。

30

【1776】

そして、図220に示される例では、RTC状態が発生するタイミングRt2が到来すると、まず、RTC状態内における可動体動作に関する処理を実行するのに先立って、3つの可動装飾体A, B, Cのいずれかが異常状態になっているか否かについての異常判定(第一異常判定)を行うこととしている。

【1777】

上記異常判定の結果、3つの可動装飾体A, B, Cのいずれにも異常がない旨判定されたときには、RTC状態内における可動体動作時期(第二異常判定)が到来したとして、図219を参照して上述した通りの処理(RTC状態内における可動体動作に関する処理)を行うこととなる。したがって、3つの可動装飾体A, B, Cを順次に動作させるに際しては、動作対象の可動装飾体に異常が発生していないかの異常判定が改めて個別実行されることとなり、異常がない旨判定されたときには正常態様での動作(図219(e)を参照)が現れ、異常がある旨判定されたときには特殊態様での動作(図219(f)を参照)が現れるようになる。すなわちこの場合、例えば、可動装飾体Bでは、RTC状態内における可動体動作に関する処理が開始されるのに先立って、第一異常判定が実行され、RTC状態内における可動体動作に関する処理が開始された後にも当該可動装飾体Bを動作させるのに先立って、第二異常判定が実行されることとなる。

40

【1778】

これに対し、RTC状態内における可動体動作に関する処理を実行するのに先立って、上記異常判定が行われた結果、3つの可動装飾体A, B, Cのいずれかに異常がある旨判

50

定されたときには、R T C状態内における可動体動作時期が到来するのを遅延させるかたちで、該異常状態にある可動装飾体に対する復元処理を実行するようにしている。すなわち、当該異常判定がなされた状況とは、「R T C状態内における可動体動作時期が未だ到来しておらず、可動装飾体による特定態様での動作が未だ開始されていない状況」であることから、該状況を維持させたままで異常状態にある可動装飾体を復元させることで、可動装飾体による特定態様での動作が、上述の「特殊態様」ではなく「正常時態様」で実行可能とされるようになる。

【1779】

例えば、いま、図220(f)に示されるように、R T C状態が発生するタイミングR t 2において、「R T C状態内における可動体動作時期が未だ到来しておらず、可動装飾体による特定態様での動作が未だ開始されていない状況」にあるときの異常判定が行われた結果として、3つの可動装飾体A, B, Cのいずれかに異常がある旨判定されたとする。すると、「R T C状態内における可動体動作時期が未だ到来しておらず、可動装飾体による特定態様での動作が未だ開始されていない状況」を維持したままで、該異常判定された可動装飾体に対する復元処理を実行することとなる。

10

【1780】

すなわちこの場合、図220(e), (f)に併せて示されるように、3つの可動装飾体A, B, Cのいずれもが異常でない旨判定されたときに比べて、R T C状態内における可動体動作時期が到来するのを遅延(図中では、タイミングR t 2から、タイミングR t 2 bへの遅延)させることとなるが、こうした遅延によって生まれる期間(図中では、タイミングR t 2 ~ R t 2 b)を利用することで、異常判定された可動装飾体を復元させてからR T C状態内における可動体動作時期が到来するようにすることができるようになる。そしてこの後、R T C状態内における可動体動作時期が到来すると、図219を参照して上述した通りの処理が行われることとなる。

20

【1781】

この点、図220(f)に示される例では、3つの可動装飾体A, B, Cを順次に動作させるに際して、いずれの可動装飾体も異常が発生していない旨判定される場合を想定している。すなわちこの場合、遅延されたタイミングR t 2 bから、図219(e)を参照して説明した態様で3つの可動装飾体A, B, Cが順次動作することとなる。そして、3つの可動装飾体A, B, Cがそれぞれ正常時態様で順次動作し終わった後のタイミングR t 5 bが到来すると、R T C状態(特定状態)の発生時における「図柄変動に準じない可動装飾体の挙動」が終了されて、図柄変動側の復元処理に対する禁止状態(タイミングR t 1 ~ R t 5 aにわたる禁止状態)が解除されることとなる。

30

【1782】

これに対し、図220(g)に示される例では、3つの可動装飾体A, B, Cを順次に動作させるに際して、可動装飾体Bに異常が発生している旨判定された場合(タイミングR t 2における異常判定(第一異常判定)が行われた後(若しくは、復元された後)、可動装飾体Bに対して異常が新たに発生した場合)を想定している。すなわちこの場合、遅延されたタイミングR t 2 bから、図219(f)を参照して説明した態様で3つの可動装飾体A, B, Cが順次動作することとなる。そして、3つの可動装飾体A, B, Cが各判定結果に応じた態様(可動装飾体A, Cは正常時態様であり、可動装飾体Bは特殊態様)で順次動作し終わった後のタイミングR t 5 bが到来すると、R T C状態(特定状態)の発生時における「図柄変動に準じない可動装飾体の挙動」が終了されて、図柄変動側の復元処理に対する禁止状態(タイミングR t 1 ~ R t 5 bにわたる禁止状態)が解除されることとなる。すなわちこの場合、例えば、第一異常判定においても可動装飾体Bに異常が発生していた場合は、該第一異常判定に応じた復元処理(復元動作)と、上記第二異常判定に応じた特殊態様での動作とがそれぞれ実行されることとなる。

40

【1783】

このような構成によれば、R T C状態の開始直前や開始直後の可動体動作中に可動異常が発生した場合であっても、R T C状態の発生時における一連の可動体動作(ここでは、

50

3つの可動装飾体A, B, Cによる順次動作)を適切に実行することができるようになり、RTC状態が発生したことに対する期待感が好適に維持されうるようになる。

【1784】

なお、図220に示す例にあって、タイミングRt2における異常判定において複数の可動装飾体に異常があったときには、それら異常状態にある可動装飾体に対する復元処理を順次に行なった後、RTC状態の発生時における一連の可動体動作(ここでは、3つの可動装飾体A, B, Cによる順次動作)を実行するようにすることが望ましい。なおこの場合、復元処理の対象とされる可動装飾体の数が増える分だけ、RTC状態の発生時における一連の可動体動作(ここでは、3つの可動装飾体A, B, Cによる順次動作)が開始される時期がより長い時間にわたって遅延されることとなるが、RTC状態の発生時における一連の可動体動作を正常状態様で実行することが可能とされるようになる。複数の可動装飾体に対する復元動作を並行して実行させるようにしてもよく、この場合は、RTC状態の発生時における一連の可動体動作が開始されるまでの遅延時間を抑制することができるようになる。

10

【1785】

ただし、図220に示される例にあって、異常状態にある可動装飾体に対して所定の復元動作を行っている様子を遊技者側が感じ取ってしまうようなことがあると興ざめとなり、遊技興趣の低下が懸念される。したがって、図220(f), (g)に示される例では、「復元動作」が終了されるとこれに続いて「3つの可動装飾体A, B, Cによる順次動作」が実行(順次実行)されるようにすることで、タイミングRt2にて現れる復元動作も含めたタイミングRt5a, Rt5bまでの一連の可動体動作が「RTC状態の発生時における一連の可動体動作」として見えるようにして、異常状態にある可動装飾体に対して所定の復元動作を行っていることを認識し難くするようにしている。

20

【1786】

したがって、当該パチンコ遊技機1では、これらの異常発生状況とは異なる状況において異常が発生した場合は、可動装飾体に異常が発生していることを示す表示(エラーコードなど)を行いうるが、図219(f)に示される例ではもとより、図220(f), (g)に示される例においては、異常状態にある可動装飾体に対して復元動作(復元処理)を実行している期間中(第一異常判定に応じた復元動作中)や、可動装飾体Bを特殊態様で動作させる期間中(第二異常判定に応じた特殊態様での動作中)で、可動装飾体に異常が発生していることを示す表示(エラーコードなど)を出現させることはない。また、正常状態様での動作が終わってから特殊態様での動作が開始されるタイミングや、特殊態様での動作が終わってから正常状態様での動作が開始されるタイミング、さらには図220(f), (g)に示した復元動作が終わってから3つの可動装飾体A, B, Cによる順次動作が開始されるタイミングなどにおいて、これらタイミングの発生を契機として演出表示装置1600における表示内容に変化を生じさせるようなこともない。これらのことも、「RTC状態の発生時における一連の可動体動作」が行われているだけに見えるようにして、異常状態にある可動装飾体に対して所定の復元動作を行っていることを認識し難くするようにする上で重要であるといえる。

30

【1787】

なお、図219及びその別例や、図220及びその別例においては、RTC状態の発生に基づく可動体動作として、3つの可動装飾体A, B, Cによる順次動作を行うこととしたがこれに限られず、図柄変動側の可動演出でも用いられる可動装飾体(1つ、または2つ、若しくは3つ以上など)を、遊技開始条件(始動条件)とは別の特定条件の成立に基づいて発生する特定状態内における可動体動作時期において特定の態様で動作させるものであればよい。

40

【1788】

また、このようなRTC状態(特定状態)内における可動体動作時期にて動作可能とされる可動装飾体として、扉枠3側に設けられる枠側可動装飾体(例えば、動作可能に設けられた操作ボタン410や、刀装飾体5001など)と、遊技盤5側に設けられる盤側可

50

動装飾体（例えば、裏前飾りユニット3100や、裏中可動演出ユニット3200、特定装飾部材SDY（簾役物）など）とをそれぞれ用いるようにしてもよい。

【1789】

ただし、例えば、図219及びその別例や、図220及びその別例において、RTC状態（特定状態）内における可動体動作時期にて動作可能とされる可動装飾体の1つとして、操作手段としても用いられる枠側可動装飾体（操作ボタン410や刀装飾体5001など）を用いるようにした場合、タイミングRt2aが到来した以降においても、このような操作手段としても用いられる枠側可動装飾体が「図柄変動に準じない動作」を行っている状況が生じかねない。

【1790】

すなわち上述の通り、タイミングRt2aにおいては、RTC状態の発生に応じた可動装飾体による動作期間内であったとしても、それまで表示していた「何らの期待度も示されない表示（タイミングRt1からの表示）」をこの時点で非表示にして、RTC状態（特定状態）の発生後の特定背景（例えば、RTC状態中）が出現可能とされる。そしてこの後、新たな図柄変動（図中では、C変動（ハズレ））が開始されると、RTC状態の発生に応じた可動装飾体による動作期間内であったとしても、該図柄変動に応じた演出パターンや予告演出などの期待度が示される表示が通常通りに開始されることも上述した。したがって、このような新たな図柄変動（図中では、C変動（ハズレ））が行われる期間内では、操作手段としても用いられる枠側可動装飾体（操作ボタン410や刀装飾体5001など）がRTC状態の発生に応じた特定動作に供されている状態にあるにもかかわらず、その演出パターンによっては、操作手段としても用いられる枠側可動装飾体に対して操作機会が付与されかねず、演出的に混乱を招く事態が生じうる。なお、タイミングRt2～Rt2aの期間（さらには、それ以前のタイミングRt1～Rt2の期間）においては、図柄変動に準じない表示（何らの期待度も示されない表示）が現れているだけであるから、図柄変動（図中では、C変動（ハズレ））が行われていたとしても当該期間内で操作機会が付与されることはない。

【1791】

そこで、特定の操作手段（枠側可動装飾体）がRTC状態の発生に応じた特定動作に供されている状態にあるにもかかわらず、該特定の操作手段に対して大当たり判定の結果に応じた操作機会付与にかかる演出時期が到来した場合は、演出表示装置1600においては、該特定の操作手段に対して操作を行うことを促す特定表示（操作指示画像）を行うようにする一方で、特定動作を行っている状態にある特定の操作手段を操作したとしてもこれを演出受付しないようにすることが望ましい。このような構成によれば、RTC状態の発生に応じた特定動作が実行されているときに、該特定の操作手段に対して本来であれば操作機会が付与された状況にあったことを遊技者に対して適切に示唆することが可能である。また、特定の操作手段に対する操作を演出受付しないようにしたことで、動作状態にある特定の操作手段に対して操作が行われることにより故障や異常などが発生することを好適に抑制することが期待されるようになる。

【1792】

ただし、RTC状態の発生に応じた特定動作の実行期間中、特定の操作手段に対して操作を行うことを促す特定表示が行われているにもかかわらず特定の操作手段に対する操作が演出受付されないようなことが頻出すると、演出が進展されないことによる遊技興趣が低下しかねない。したがって、扉枠3側に設けられる枠側可動装飾体（例えば、動作可能に設けられた操作ボタン410や、刀装飾体5001など）のうち、大当たり判定に応じた図柄変動内での操作演出の発生割合が相対的に高い操作手段（例えば、操作ボタン410）については、RTC状態（特定状態）内における可動体動作時期にて動作可能とされる可動装飾体の1つとして用いられないようにすることが望ましい。なおこの場合、RTC状態の発生に応じた可動装飾体による動作期間内に、図柄変動内での操作演出の発生割合が相対的に高い操作手段（例えば、操作ボタン410）に対して操作機会が付与されるときには、操作指示画像にかかる表示と操作されたときの演出受付（演出受付に応じた所定

10

20

30

40

50

演出)とが通常通りに実行されるようにすることが望ましい。

【1793】

すなわち、扉枠3側に設けられる枠側可動装飾体(例えば、動作(例えば、振動など)可能に設けられた操作ボタン410や、刀装飾体5001など)のうち、大当り判定に応じた図柄変動内での操作演出の発生割合が相対的に低い特定の操作手段(例えば、刀装飾体5001)を、RTC状態(特定状態)内における可動体動作時期にて動作可能とされる可動装飾体の1つとして用いるようにすることで、該可動装飾体(例えば、刀装飾体5001)がRTC状態の発生に応じた特定動作に供されている状態にあるにもかかわらず、該可動装飾体(例えば、刀装飾体5001)に対して大当り判定の結果に応じた操作機会付与にかかる演出時期が到来する事態が発生することを抑制することができるようになる。

10

【1794】

また、扉枠3側に設けられる枠側可動装飾体(好ましくは、図柄変動内での操作演出の発生割合が相対的に低い特定の操作手段)を、RTC状態(特定状態)内における可動体動作時期にて動作可能とされる可動装飾体の1つとして用いるようにする場合は、RTC状態の発生時に、上記3つの可動装飾体A、B、Cによる順次動作とは独立した動作として、該枠側可動装飾体(例えば、刀装飾体5001)による動作を行うようにすることが望ましい。このような構成によれば、上記3つの可動装飾体A、B、Cのいずれかに対して特殊動作(図219を参照)や復元動作(図220を参照)が実行された場合であっても、これら動作が行われたことによる影響(遅延など)を受けることなく枠側可動装飾体(例えば、刀装飾体5001)による図柄変動に準じない動作を行うことができるようになる。なおこの場合、上記3つの可動装飾体A、B、Cについてはいずれも盤側可動装飾体として用いられるようにすることが望ましい。これにより、上記3つの可動装飾体A、B、Cのいずれかが復元動作していたとしても、該可動装飾体との間で干渉が生じる可能性を排除して、扉枠3側に設けられる枠側可動装飾体による動作を並行して実行させることができるようになる。

20

【1795】

そしてこの上で、RTC状態(特定状態)が発生してから枠側可動装飾体(好ましくは、図柄変動内での操作演出の発生割合が相対的に低い特定の操作手段(例えば、刀装飾体5001))による図柄変動に準じない動作(RTC状態の発生に応じた動作)が完了されるまでに要する時間を「特定時間」とするとき、大当り判定に応じた演出パターンのいずれが実行された場合であっても、図柄変動が開始(演出パターンが開始)されてから「特定時間」が少なくとも経過しない限りは、演出パターン内の予め定められた操作機会付与タイミング(ここでは、枠側可動装飾体(例えば、刀装飾体5001)に対する操作機会)が到来しないように、各演出パターン(内の操作機会付与タイミング)にかかる設定を行うようにすることが望ましい。

30

【1796】

このような構成によれば、図219及びその別例や、図220及びその別例にあって、タイミングRt2aにていずれの演出パターンをもった図柄変動が開始されたとしても、該図柄変動内で枠側可動装飾体(例えば、刀装飾体5001)に対して操作機会が付与される頃には、RTC状態の発生に応じた該枠側可動装飾体による動作(RTC状態の発生に応じた動作)は既に完了されており演出受付可能とされることから、図柄変動側の演出性を犠牲にすることなくRTC状態の発生時における演出性を高めることができるようになる。

40

【1797】

また上述の通り、RTC状態が発生してから最初に消化された図柄変動以降の図柄変動でしか通常通りの演出制御が許容されないようになってきていることに鑑みれば、枠側可動装飾体(例えば、刀装飾体5001)による図柄変動に準じない動作(RTC状態の発生に応じた動作)については、RTC状態の発生に基づいてその実行が開始可能とされるのに対し、RTC状態が発生してから最初に消化される図柄変動はこれに遅れて開始せざるを

50

得ないこととなることから、その遅れ時間（タイミング $R t 2 \sim R t 2 a$ ）分だけ、枠側可動装飾体（例えば、刀装飾体 5 0 0 1）による図柄変動に準じない動作を先行して完了させるのに余裕を持たせることができるようになる。

【 1 7 9 8 】

また、枠側可動装飾体（例えば、刀装飾体 5 0 0 1）による R T C 状態の発生時における動作を、上記 3 つの可動装飾体 A , B , C による順次動作とは独立した動作として実行する場合も、その実行に際しては、該枠側可動装飾体に異常が発生していないかを判定し、該異常が発生している旨判定したときには、正常時態様の動作に代えて、復元動作を含む特殊態様の動作として枠側可動装飾体（例えば、刀装飾体 5 0 0 1）による動作を実行するか、復元動作を行ってからこれに続くかたちで正常時態様の動作を行うようにすることが望ましい。なお、この場合における「復元動作を含む特殊態様」も、「正常時の動作態様」と異なる動作態様によって枠側可動装飾体（例えば、刀装飾体 5 0 0 1）を復元（原位置復帰）させるものであればよく、例えば、枠側可動装飾体（例えば、刀装飾体 5 0 0 1）に戻すために要する最低限の動作態様であってもよい。

10

【 1 7 9 9 】

そして、枠側可動装飾体（例えば、刀装飾体 5 0 0 1）による R T C 状態の発生時における動作が、「正常時態様」、「復元動作を含む特殊態様」、及び「復元動作を行ってからこれに続くかたちで正常時態様の動作を行う態様」のいずれの態様で実行される場合であっても、当該動作が完了しない限りは、上記枠側可動装飾体（例えば、刀装飾体 5 0 0 1）に対して操作機会が付与されるタイミングが到来しないように、各演出パターンにかかる設定を行うようにすることがより望ましい。このような構成によれば、タイミング $R t 2 a$ において大当り判定に応じた演出パターンのいずれが実行された場合であっても、枠側可動装飾体（例えば、刀装飾体 5 0 0 1）による R T C 状態の発生時における動作が、正常時態様と、異常判定されたときの態様とのいずれかで実行されるかにかかわらず、該動作が完了した後に限り、上記枠側可動装飾体（例えば、刀装飾体 5 0 0 1）に対して操作機会が付与されるようにすることができるようになる。

20

【 1 8 0 0 】

また、枠側可動装飾体（例えば、刀装飾体 5 0 0 1）に対する操作機会が演出受付されると、該演出受付に基づいて、上記 3 つの可動装飾体 A , B , C の少なくとも 1 つを動作させる特定の可動演出を実行可能とするようにしてもよい。ただしこの場合、タイミング $R t 2 a$ にて開始された図柄変動内で枠側可動装飾体（例えば、刀装飾体 5 0 0 1）に対して操作機会が付与されるときに、該枠側可動装飾体による動作（R T C 状態の発生に応じた動作）は既に完了されていたとしても、上記 3 つの可動装飾体 A , B , C による順次動作は未だ実行途中の段階にあるようなことがあると、その操作機会を演出受付することができなくなってしまい、遊技興趣の低下が懸念される。したがって、上記 3 つの可動装飾体 A , B , C による順次動作が正常時態様で行われたときにこれが完了されるまでに要する上記タイミング $R t 2$ からの時間を「特別時間」とするとき、大当り判定に応じた演出パターンのいずれが実行された場合であっても、図柄変動が開始（演出パターンが開始）されてから上記「特定時間」と当該「特別時間」とのいずれもが経過しない限りは、演出パターン内の予め定められた操作機会付与タイミング（ここでは、枠側可動装飾体（例えば、刀装飾体 5 0 0 1）に対する操作機会）が到来しないように、各演出パターン（内の操作機会付与タイミング）にかかる設定を行うようにすることが望ましい。

30

40

【 1 8 0 1 】

なお、枠側可動装飾体（例えば、刀装飾体 5 0 0 1）についてもこれがタイミング $R t 1 \sim R t 2$ の期間内において異常状態であったときには、該枠側可動装飾体（例えば、刀装飾体 5 0 0 1）に対する復元処理を禁止にするようにして、異常状態をあえて維持したままでタイミング $R t 2$ が到来するようにすることが望ましい。

【 1 8 0 2 】

これに対し、上記 3 つの可動装飾体 A , B , C のうち特定の可動装飾体（例えば、動作順序の早い可動装飾体 A や、復元動作に要する時間が長い可動装飾体など）についてはこ

50

れがタイミング $R t 1 \sim R t 2$ の期間内において異常状態であったときには、該可動装飾体に対する復元処理（復元動作）を禁止にするが、特定の可動装飾体とは異なる可動装飾体（例えば、動作順序の遅い可動装飾体 B（または、可動装飾体 C）や、復元動作に要する時間が短い可動装飾体など）についてはこれがタイミング $R t 1 \sim R t 2$ の期間内において異常状態であったときには、該可動装飾体に対する復元処理（復元動作）を禁止にせず行うようにしてもよい。これは、例えば、可動装飾体 B（または、可動装飾体 C）に対する復元処理（復元動作）は、タイミング $R t 2$ までに完了される必要はなく、上記可動装飾体 A が R T C 発生時の動きを行っている間に完了させることができれば、上記 3 つの可動装飾体 A, B, C による順次動作を正常時態様にて実行することが可能とされるためである。

10

【 1 8 0 3 】

また、R T C 状態が発生してから上記 3 つの可動装飾体 A, B, C の一連の動作が開始されるタイミングと、枠側可動装飾体（例えば、刀装飾体 5 0 0 1）の動作が開始されるタイミングとは異なってもよい。

【 1 8 0 4 】

[可動演出への影響を少なくした可動異常に対する復元処理]

上述の通り、このパチンコ遊技機 1（周辺制御 M P U 4 1 5 0 a）では、特定の可動装飾体が異常状態にある状況（より正確には、且つ特定状態が発生していない状況）にあるときに図柄変動に対応する復元動作時期（例えば、図柄変動の開始時期や停止時期など）が到来すると、該特定の可動装飾体に対して所定の復元動作を行わせる処理を実行可能としている。ただし、演出の状況にかかわらずこのような復元処理が実行されると興ざめであり遊技興趣の低下が懸念される。

20

【 1 8 0 5 】

例えば、「図柄変動に対応する復元動作時期」として、上述した「図柄変動の開始時期」が設定されているとする。そして、いま、図 2 2 1 に示されるように、特定の可動装飾体が異常状態にある状況において新たな図柄変動が開始されるタイミング $t m 1$ が到来したとすると、周辺制御 M P U 4 1 5 0 a では、少なくとも下記の各処理を実行することとなる。

- ・ 図柄変動が開始されるときに主制御 M P U 4 1 0 0 a 側から送出されるコマンドを取得したことに基づいて該図柄変動に応じた演出パターンを設定するとともに、該設定した演出パターンを、図柄変動が行われるなかで演出進展させる処理
- ・ 図柄変動が開始されるときに主制御 M P U 4 1 0 0 a 側から送出されるコマンドを取得したことに基づいて（図柄変動に対応する復元動作時期が到来したことに基づいて）、特定の可動装飾体に対して所定の復元動作を行わせる処理

30

【 1 8 0 6 】

ここで、図 2 2 1 に示される例では、演出パターンとして「特定の可動装飾体を図柄変動内の特定タイミング $t m 2$ で動作させうる特定の演出パターン」が設定された場合を想定している。したがって、タイミング $t m 1$ が到来すると、「特定の可動装飾体を図柄変動内の特定タイミング $t m 2$ で動作させうる特定の演出パターン」にかかる演出進展と、特定の可動装飾体に対して所定の復元動作を行わせる処理とがそれぞれ並行される状況が現れることとなる。

40

【 1 8 0 7 】

なお一般に、このような特定の演出パターンが実行可能とされるパチンコ遊技機 1 においては、該特定の演出パターンとの間で演出的に対の関係となる演出パターン（相対的に期待度の低い演出パターン）が用意される。そして、対の関係となる演出パターン（相対的に期待度の低い演出パターン）においては、特定の可動装飾体を図柄変動内の特定タイミング $t m 2$ で動作させないにもかかわらず、特定タイミング $t m 2$ に向けて「特定の可動装飾体を図柄変動内の特定タイミング $t m 2$ で動作させうる特定の演出パターン（相対的に期待度の高い演出パターン）」の場合と同じ態様の演出が行われるようにすることがなされる。このように、演出的に対の関係となる 2 つの演出パターン（特定の可動装飾体

50

を動作させる演出パターン、特定の可動装飾体を動作させない演出パターン)が用意されることで、特定タイミング t_{m2} に際しては(例えば、特定タイミング t_{m2} が到来するまでの所定時間は)、特定の可動装飾体が動作するか否かの演出性をもった所定演出(例えば、動作するか否かについての演出表示など)が実行可能とされるようになり、こうした演出性によって遊技興趣が好適に維持されるようになる。

【1808】

ただし、図柄変動が開始された以降、特定タイミング t_{m2} が到来する時点においても特定の可動装飾体に対して所定の復元動作を行わせる処理が未だ実行状態にあるようなことがあると、特定タイミング t_{m2} が到来したにもかかわらず該特定の可動装飾体が演出動作し得ない状況にあることが明らかになってしまう。すなわちこの場合、図柄変動内の特定タイミング t_{m2} に際して上記所定演出が行われたとしても、特定の可動装飾体が動作するか否かの演出性をもった当該所定演出としての機能が喪失されかねず、遊技興趣が低下する懸念がある。

10

【1809】

そこで、同図221に示される例では、演出パターンのうち「特定の可動装飾体を特定タイミング t_{m2} で動作させうる特定の演出パターン」にかかる演出進展と、特定の可動装飾体に対して所定の復元動作を行わせる処理(図柄変動に対応する復元動作時期に基づく復元処理)とがそれぞれ並行される状況が現れると、復元の状況にかかわらず特定タイミング t_{m2} が到来するまでの間に「特定の可動装飾体に対して所定の復元動作を行わせる処理」が終了されるようになっている。なお、「特定の可動装飾体に対して所定の復元動作を行わせる処理」としては、様々な手法を採用することが可能であるが、以下の説明では、「異常状態が解消されるか、所定の上限数に達するまで特定の可動装飾体に対する復元動作が繰り返し行われる処理」が実行されるものとして説明する。

20

【1810】

より具体的には、「特定の可動装飾体に対して所定の復元動作を行わせる処理」については、該特定の可動装飾体が異常になっている程度によって、該異常状態からの復元が完了されるまでに要する時間が異なることとなる。例えば、特定の可動装飾体に対して1回目の復元動作を実行しただけでその異常状態が解消されて原位置へと復帰(復元)したときには、「特定の可動装飾体に対して所定の復元動作を行わせる処理」が完了されるタイミング t_x も比較的早い時期で到来することとなるが、特定の可動装飾体に対する復元動作が失敗して復帰(復元)されるまでにこれが繰り返される回数が増えるほど、「特定の可動装飾体に対して所定の復元動作を行わせる処理」が完了されるタイミング t_x は遅い時期へとずれるかたちで先送りされることとなる。そして遅くとも、特定の可動装飾体に対する復元動作に失敗しており未だ復帰(復元)されていないが復元動作をもう一回実行するとタイミング t_x を超えてしまうような状況になると、該特定の可動装飾体を異常状態にしたままで所定の復元動作を行わせる処理を終了させることで、復元の状況にかかわらず特定タイミング t_{m2} が到来するまでの間に所定の復元動作を行わせる処理が終了されるようになる。

30

【1811】

なお、特定の可動装飾体に対する復元動作を1回行うと x 時間を要するとするときに、「 x 時間 \times n 回 $<$ タイミング $t_{m1} \sim t_{m2}$ の時間」なる関係が成立するように、1回の図柄変動内で所定の復元動作を繰り返す上限回数 n を設定しておき、該上限回数 n に達した段階で復帰(復元)していなかったとしても所定の復元動作を行わせる処理が終了されるようにすることで、復元の状況にかかわらず特定タイミング t_{m2} が到来するまでの間に所定の復元動作を行わせる処理が終了されるようにしてもよい。

40

【1812】

このような構成によれば、特定の可動装飾体を図柄変動内の特定タイミング t_{m2} で動作させうる特定の演出パターンにかかる演出進展と、特定の可動装飾体に対する所定の復元動作とがそれぞれ並行される状況が現れると、復元の状況にかかわらず特定タイミング t_{m2} が到来するまでの間に所定の復元動作を行わせる処理が終了されるようになる。す

50

なわちこの場合、特定タイミング t_{m2} が到来するまでの間に特定の可動装飾体が復元された場合はもとより、特定の可動装飾体が復元されなかった場合であっても、特定タイミング t_{m2} においては特定の可動装飾体が停止状態とされるようになることから、該特定タイミング t_{m2} が到来したときに特定の可動装飾体が動作するか否かの演出性についてはこれを好適に維持することができるようになる。例えば、特定の可動装飾体が原位置とは異なる位置で停止状態にあったとしても、特定タイミング t_{m2} が到来したときにはこれを契機として何らかの拳動を生じさせるかもしれない、または可動装飾体は動作しないとしても該可動装飾体が有するランプは発光するかもしれない（可動装飾体による演出動作が行われるときには該可動装飾体が有するランプが発光するとした場合）などといった希望を持たせることは可能である。

10

【1813】

ただし実際は、上記所定演出が行われている間に特定の可動装飾体が復元動作を行っているような状況にあると、該特定の可動装飾体が動作するか否かの演出性をもった当該所定演出としての機能が喪失されかねない。したがって、「特定の可動装飾体に対して所定の復元動作を行わせる処理」が完了されるタイミング t_x については、復元の状況にかかわらず上記所定演出が開始されるまでの間に終了されるようにすることが、遊技興趣を維持する上でより望ましいといえる。

【1814】

なお、所定演出としては、例えば、特定の可動装飾体が「スーパーリーチ演出内で特定の表示結果（例えば、攻撃が命中する表示結果）が現れると動作し該特定の表示結果が現れなければ動作しないもの」として設けられるものであるときには、「特定の表示結果が現れるか否かを煽るようなかたちで先行して現れる表示演出」を例示することが可能であり、特定の可動装飾体が「遊技者による操作によって演出受付されたことに基づいて動作する（若しくは、演出受付されたが動作しない）もの」として設けられるものであるときには、「遊技者による操作を促す特定表示を出現させる演出」を例示することが可能である。

20

【1815】

ここで、図221に示される例では、「特定の可動装飾体に対して所定の復元動作を行わせる処理」が完了されるタイミング t_x において、特定の可動装飾体が異常状態から復帰（復元）されて正常状態になった場合を想定している。このように、変動開始時（若しくは、前回の図柄停止時などの「復元動作時期」）には異常状態であったとしても、正常状態へと復元されたもとの図柄変動内の特定タイミング t_{m2} が到来すると、該特定タイミング t_{m2} において特定の可動装飾体を演出動作させることが可能とされるようになる。

30

【1816】

これに対し、「特定の可動装飾体に対して所定の復元動作を行わせる処理」が完了されるタイミング t_x において、特定の可動装飾体が異常状態から復帰（復元）できず、異常状態のまま図柄変動内の特定タイミング t_{m2} が到来するときには、少なくとも該特定タイミング t_{m2} （より正確には、タイミング t_x ）から図柄変動が終了されて次の復元動作時期が到来するときまで停止状態を維持することとなる。すなわちこの場合、特定タイミング t_{m2} において特定の可動装飾体を演出動作させることはできないものの、特定の可動装飾体が動作するか否かの演出性についてはこれを好適に維持することが可能であり、当該特定の演出パターンが大当たり変動に基づくものであるときには、特定タイミング t_{m2} において特定の可動装飾体が演出動作しなかったにもかかわらず大当たり図柄が停止されることで、サプライズ的な演出を提供することができるようになる。

40

【1817】

しかしながら、近年、パチンコ遊技機では、より複雑な構造で多段階の動きを行う可動装飾体を備えるようになりつつあり、このような可動装飾体では、その復元処理としてもこれが完了されるまでにより長い時間を要することとなることが多い。ただしその一方で、特定の可動装飾体を図柄変動内の特定タイミング t_{m2} で動作させうる特定の演出パタ

50

ーンや、これと対の関係となる演出パターンなどでは、それらの演出パターンが開始されるときに特定の可動装飾体が異常状態にあったとしても、図柄変動が開始されてから特定タイミング t_{m2} が到来するまでに要する時間（より好ましくは、所定演出が行われるまでの時間）よりも短い時間内で特定の可動装飾体に対して所定の復元動作を行わせる処理を終了させることが求められることは上述した。すなわちこの場合、特定の可動装飾体が異常状態になる度にこれを応急処置的で簡素な態様でしか復元させることができず、これでは当該特定の可動装飾体としての劣化を早めてしまうことにもなりかねない。

【1818】

そこで、この実施の形態にかかるパチンコ遊技機1（周辺制御MPU4150a）では、特別の演出パターン（復元・診断用の演出パターン）を用意しており、図柄変動が開始されるときに主制御MPU4100a側から送出されるコマンドに基づいて該特別の演出パターンを選択した場合は、該特別の演出パターンが演出進展される間（特別の演出パターンに対応する図柄変動が行われている間）、特定の可動装飾体を動作させず、且つ所定演出（例えば、動作するか否かについての演出表示など）を出現させないように制御するものとなっている。そして、図222（a）、（d）に示されるように、特定の可動装飾体が異常状態にある状況において図柄変動が開始されるタイミング t_{m11} が到来した結果、特別の演出パターンにかかる演出進展と、特定の可動装飾体に対して所定の復元動作を行わせる処理とがそれぞれ並行される状況が現れたときには、少なくとも特別の演出パターンが行われている間（図柄停止されるまでの期間）は復元処理を終了させずにこれが継続されるようにしている。

【1819】

より具体的には、タイミング t_{m11} から開始された復元処理において、特定の可動装飾体に対して1回目の復元動作を実行しただけでその異常状態が解消されて原位置へと復帰（復元）する場合であっても、当該復元処理は、少なくとも特別の演出パターンが行われている間は終了されず、その全期間にわたって特定の可動装飾体に対する復元処理を実行することとなる。

【1820】

このような構成によれば、特定の可動装飾体が異常状態にあるときには上記特別の演出パターンが行われるときを狙って、より本格的な態様での復元処理（例えば、復元後にも正常診断を追加実施するなど）を行うことができるようになることから、当該特別の演出パターンについてはこれが復元・診断用の演出パターンとして機能するようになり、遊技者としてもこのように念入りに復元される様子を見て安心してその後の演出を楽しむことができるようになる。なおこの意味では、特別の演出パターンについては、大当たり判定にて落選したときに限り選択可能とされるものとして用意するようになることが望ましい。また、演出表示装置1600における表示内容としても「復元・診断用の演出パターンです。しばらくお待ちください」などといったようなユニークな表示態様を出現させることが望ましい。

【1821】

しかも、この実施の形態にかかるパチンコ遊技機1（周辺制御MPU4150a）では、図222（a）、（d）に示されるように、特定の可動装飾体が異常状態にあるときにタイミング t_{m11} が到来して上記特別の演出パターンが行われる場合、該特別の演出パターンが終了されるタイミング t_{m12} 以降も、タイミング t_{m11} にて開始させた復元処理を終了させずにこれを継続するようにしている。このような構成によれば、「特定の可動装飾体に異常が発生しているにもかかわらずその復元処理については図柄変動が行われる単位毎に実行せざるを得ない」といった制約が排除されることから、より本格的な態様での復元処理を行うことが可能とされるようになる。

【1822】

ただし、特別の演出パターンが終了されるタイミング t_{m12} において、保留消化が途切れず、新たな図柄変動に応じた演出パターンが行われるようなことがあると、次の復元動作時期（ここでは、次回の図柄変動開始時期）が到来することとなる。そしてこの際、

タイミング t_{m11} にて開始させた復元処理を未だ継続しているような状況にあったとすると、特定の可動装飾体が未だ異常状態（原位置に位置していないなど）にある旨判定されることとなる。そして、該判定に基づいて、特定の可動装飾体に対する復元処理を新たに開始させることがなされるようなことがあると、実質的には、一の図柄変動が行われる時間内で完結可能な復元処理しか行い得なくなることからその処理内容としても自ずと限界のあるものとなり、異常に対して十分な対処ができないことによって当該特定の可動装飾体としての劣化を早めてしまうことにもなりかねない。

【1823】

この点、この実施の形態にかかるパチンコ遊技機1（周辺制御MPU4150a）では、図222（b）、（d）に示されるように、特定の可動装飾体に対する復元処理を実行している状況にあるときに次の復元動作時期（ここでは、次の図柄変動開始時期）が到来した場合、実行状態にある復元処理を終了させずこれを次の復元動作時期を跨るかたちで継続させるようにしている。このような構成によれば、特定の可動装飾体に対する復元処理を実行しているときの保留がいかなる状況にあったとしても、「特定の可動装飾体に異常が発生しているにもかかわらずその復元処理については図柄変動が行われる単位毎に実行せざるを得ない」といった制約が排除されることから、より本格的な態様での復元処理を行うことが可能とされるようになる。

10

【1824】

ただし、図222（c）、（d）に示されるように、特定の可動装飾体に対する復元処理を実行している状況にあるときに新たな図柄変動が開始された結果、該新たな図柄変動として、「特定の可動装飾体を図柄変動内の特定タイミング t_{m2} で動作させる特定の演出パターン」が現れる場合もありうる。したがって、図222（a）～（c）に示されるように、特別の演出パターンが終了された後の遊技や演出の状況（さらには、復元の状況など）にかかわらず、タイミング t_{m11} から開始された「特定の可動装飾体に対して所定の復元動作を行わせる処理」が完了されるタイミング t_x については、その次の図柄変動内の特定タイミング t_{m2} が到来するまでに要する時間（より好ましくは、所定演出が行われるまでの時間）よりも短い時間内で終了させるようにすることが望ましい。このような構成であっても、タイミング $t_{m11} \sim t_{m12}$ の時間（特別の演出パターンの消化に要する時間）に加えて、タイミング $t_{m12} \sim t_x$ の時間が終了されるまでの比較的長い時間にわたって特定の可動装飾体に対する復元処理を継続して行うことが可能とされるようになる。

20

30

【1825】

なお、特別の演出パターン（復元・診断用の演出パターン）が終了された後、特別の演出パターン（復元・診断用の演出パターン）が連続して実行される状況が現れた場合には、該新たな特別の演出パターン（復元・診断用の演出パターン）内で復元処理を終了させず、3回以上の図柄変動（演出パターン）に跨る（一の復元処理が開始された後、該一の復元処理が2つ以上の復元動作時期に跨る）かたちで一の復元処理を継続させるようにしてもよい。

【1826】

図222に示される例では、「特定の可動装飾体に対して所定の復元動作を行わせる処理」が完了されるタイミング t_x において、特定の可動装飾体が異常状態から復帰（復元）されて正常状態になった場合を想定している。このように、次の復元動作時期（ここでは、次の図柄変動開始時期）を跨るかたちで一の復元処理を継続させるようにしたこと、従来では復元し得なかった深刻な異常状態であってもこれが復帰可能とされうるようになり、特定タイミング t_{m2} において特定の可動装飾体を演出動作させることが可能とされるようになる。

40

【1827】

これに対し、次の復元動作時期（ここでは、次の図柄変動開始時期）を跨るかたちで一の復元処理を継続させるようにしたにもかかわらず、タイミング t_x において、特定の可動装飾体が異常状態から復帰（復元）できなかつたときには、タイミング t_x から図柄

50

変動が終了されて次の復元動作時期がさらに到来するときまで停止状態を維持することとなる。すなわちこの場合、特定タイミング t_{m2} において特定の可動装飾体を演出動作させることはできないものの、特定の可動装飾体が動作するか否かの演出性についてはこれを好適に維持することが可能であり、当該特定の演出パターンが大当り変動に基づくものであるときには、特定タイミング t_{m2} において特定の可動装飾体が演出動作しなかったにもかかわらず大当り図柄が停止されることで、サプライズ的な演出を提供することができるようになる。

【1828】

なお、特定の可動装飾体が異常状態にあり、且つ該特定の可動装飾体に対する復元処理が実行されていない状況において、復元動作時期（ここでは、図柄変動開始時期）が到来する都度、該特定の可動装飾体に対する復元処理を幾度も開始させるようなことがあると、特定の可動装飾体が復元不可能な程度に故障している場合、復元し得ないにもかかわらず該特定の可動装飾体に対する復元処理がひたすら繰り返されることによって遊技興趣が低下することが懸念される。したがって、特定の可動装飾体が異常状態にされた以降、復元動作時期が所定の上限数だけ到来したにもかかわらず（復元処理（特定の可動装飾体）の実行回数が所定の上限数に達したにもかかわらず）該異常状態から復元されていないときには、これ以降、新たな復元動作時期が到来したとしても特定の可動装飾体に対する復元処理を新たに開始させないようにすることが望ましい。

【1829】

ただしその一方で、特定の可動装飾体が異常状態にされた以降、特別の演出パターン（復元・診断用の演出パターン）のみが上記所定の上限数分だけ連続して実行（開始）された後に、特別の演出パターン（復元・診断用の演出パターン）とは異なる演出パターン（例えば、特定の演出パターン）が実行される状況が現れた場合は、所定の上限数分の特別の演出パターンとその次の演出パターンとに跨るかたちで一の復元処理を継続させるようにしてもよい。すなわちこの場合、特定の可動装飾体が異常状態にされた以降、復元動作時期が所定の上限数だけ到来したにもかかわらず該異常状態から復元されていないこととなるが、「所定の上限数 + 1」回目の復元動作時期が到来したときにも特定の可動装飾体に対する復元処理を終了させずにこれを継続させることとなる。このように、復元動作時期を跨ぐかたちで一の復元処理が継続される態様については、該一の復元処理が継続されている間に復元動作時期が何回到来したとしても上記所定の上限数に対する計数としては1回分の復元処理として扱ってこれが終了されないようにすることで、より本格的な態様での復元処理を行うことが妨げられないようにすることが望ましい。

【1830】

ところで、このような復元処理（図柄変動に対応する復元動作時期に基づいて行われる復元処理）については、遊技盤5側に設けられる盤側可動装飾体（例えば、裏前飾りユニット3100や、裏中可動演出ユニット3200、特定装飾部材SDY（簾役物）など）のほか、扉枠3側に設けられる枠側可動装飾体に対しても、基本的には、上述した通りの態様で実行される。ただし、扉枠3側に設けられる枠側可動装飾体のうち、操作手段としても用いられる枠側可動装飾体（例えば、動作可能に設けられた操作ボタン410や、刀装飾体5001など）については、上述した特定の可動装飾体（盤側可動装飾体）の場合とは異なる態様で復元（復帰）させる場合があるようにしている。

【1831】

例えば、この実施の形態にかかるパチンコ遊技機1（周辺制御MPU4150a）では、上述の通り、図柄変動が行われる期間中、刀装飾体5001に対する操作機会を付与する操作機会付与演出が実行される可動操作系の演出パターン（例えば、図209で示した演出パターン）を用意している。そして、これも上述したが、このような操作機会付与演出では、「刀装飾体5001を原位置から操作位置へと所定の駆動力によって移動させる処理（図209（f）を参照）」と、「刀装飾体5001に対する演出受付期間を発生させる処理（図209（f）を参照）」、さらには「操作を促す表示（「押し込め」といった文字表示や、演出受付期間の残り時間を示すバー表示）を行う処理（図209（f）を

10

20

30

40

50

参照)」がそれぞれ行われる。そしてこの結果、操作位置へと移動した状態にある刀装飾体5001が操作（ここでは、押し込む操作）されてこれが演出受付されると、該演出受付に基づいて「特定装飾部材SDY（簾役物）などの盤側可動装飾体を演出動作させる処理（図209（g）を参照）」と「表示内容に変化を生じさせる処理（図209（g）を参照）」とがそれぞれ行われることとなる。なお、この処理にて演出動作される盤側可動装飾体は、図221や図222にて説明した特定の可動装飾体であってもよい。

【1832】

ただし、このような操作機会付与演出のうち「刀装飾体5001を原位置から操作位置へと所定の駆動力によって移動させる処理」については、刀装飾体5001が異常状態にあるときには実行されず正常状態にあるときに実行可能とされるのに対し、「刀装飾体5001に対する演出受付期間を発生させる処理」と「操作を促す表示を行う処理」とについては、刀装飾体5001が正常状態にあるときと異常状態にあるときとのいずれであっても実行可能とされるものとなっている。したがって、可動操作系の演出パターンでは、刀装飾体5001が異常状態にあったとしても、「操作を促す表示」を見た遊技者によって刀装飾体5001が操作されてこれが演出受付されると、「特定装飾部材SDY（簾役物）などの盤側可動装飾体を演出動作させる処理」と「演出表示装置1600における表示内容に変化を生じさせる処理」とがそれぞれ行われることとなる。そればかりか、可動操作系の演出パターンでは、刀装飾体5001が異常状態にあったとしても、こうした遊技者による操作によって刀装飾体5001が外力を受けて操作部位が動作することでその異常状態が自ずと解消される場合も生じうることとなる。

【1833】

そこで、この実施の形態にかかるパチンコ遊技機1（周辺制御MPU4150a）では、操作手段としても用いられる枠側可動装飾体（例えば、動作可能に設けられた操作ボタン410や、刀装飾体5001など）が異常状態になった場合、当該枠側可動装飾体（操作手段）に対して原位置へと復帰させるための駆動力を付与する復帰処理（図221、図222を参照して説明した態様での復元処理）を、「上述の復元動作時期（ここでは、図柄変動の開始時期）」と、「可動操作系の演出パターン内で遊技者による操作によって演出受付された後」との各タイミングにおいてそれぞれ実行可能としている。

【1834】

このような構成によれば、盤側可動装飾体が異常状態であるときには、図柄変動の開始時や停止時（より厳密には、開始後や停止後）などのタイミングを狙って、盤側可動装飾体を復帰させる処理が行われるのに対し、枠側可動装飾体が異常状態であるときには、図柄変動の開始時や停止時などのタイミングはもとより、これとは別の独自タイミング（変動期間中のうち、枠側可動装飾体（操作手段）に対して外力（遊技者による操作）が加えられてその異常状態が解消される可能性があるタイミング）を狙って、枠側可動装飾体（操作手段）を復元（復帰）させる処理が行われるようになることから、異常状態にある枠側可動装飾体（操作手段）の原位置復帰を早期に実現可能とすることが期待されるようになる。

【1835】

図223は、このような枠側可動装飾体（操作手段）として刀装飾体5001が用いられた場合に、該刀装飾体5001が原位置復帰されるまでの処理についてその一例を示すタイムチャートである。

【1836】

同図223に示されるように、いま、可動操作系の演出パターン（図柄変動が行われる期間中、刀装飾体5001に対する操作機会を付与する操作機会付与演出が実行される演出パターン）が実行されており、タイミングtm21において、「刀装飾体5001を原位置から操作位置へと移動させる処理」が実行されたとする。そして、刀装飾体5001が操作位置に位置した状態にあるときに、「刀装飾体5001に対する演出受付期間を発生させる処理」、「操作を促す表示（「押し込め」といった文字表示や、演出受付期間の残り時間を示すバー表示）が実行されているなかで、遊技者によって刀装飾体5001が

操作されてこれが演出受付されたとすると(タイミング t m 2 2)、 「特定装飾部材 S D Y (簾役物) などの盤側可動装飾体を演出動作させる処理」と「演出表示装置 1 6 0 0 における表示内容に変化を生じさせる処理」とがそれぞれ行われることとなる。なお、図 2 2 3 に示される例では、演出受付されたことに基づいて、図 2 2 1 や図 2 2 2 にて説明した特定の可動装飾体を盤側可動装飾体として演出動作させるようになっている。

【 1 8 3 7 】

この点、図 2 2 3 に示される例では、こうして演出受付されたタイミング t m 2 2 において刀装飾体 5 0 0 1 に異常が発生してこれが原位置に復帰されなくなるとともに、演出受付に基づいて演出動作した特定の可動装飾体(盤側可動装飾体)にも別の異常が発生してこれが原位置に復帰されなくなった場合を想定している。なおこの際、刀装飾体 5 0 0 1 に異常が発生した旨の判定と、特定の可動装飾体に異常が発生した旨の判定がそれぞれなされることとなるが、特定の可動装飾体に異常が発生した旨の判定についてはこれに伴う特定の報知音及び表示報知のいずれもが実行されないようにするとともに、刀装飾体 5 0 0 1 に異常が発生した旨の判定についてはこれに伴って特定の報知音及び表示報知の少なくとも一方が行われるようにすることが望ましい。これは、刀装飾体 5 0 0 1 が「遊技者による手の届くところ(扉枠 3)に置かれるもの」であり、これが異常状態になったことを報知するようになれば異常状態からの修復作業を遊技者の手によって行うことが期待されるのに対し、特定の可動装飾体は「遊技者による手の届かないところ(遊技盤 5)に置かれるもの」であり、これが異常状態になったことを報知したところで、遊技者として何も手助けできないし、可動演出が実行されない状態にあることを強調するだけで遊技興趣の低下を助長しかねないからである。ただし、こうした報知は、所定時間が経過したときに終了されるようにすることが望ましい。

【 1 8 3 8 】

さらに言えば、図 2 2 3 に示される例では、タイミング t m 2 2 において演出受付されたことに基づいて「特定の可動装飾体を演出動作させる処理」を行っているなかで該特定の可動装飾体に異常が発生することとなるが、「演出表示装置 1 6 0 0 における表示内容に変化を生じさせる処理」についてはこれが通常通りに実行されるようにすることで、特定の可動装飾体に異常発生したことを認識し難くするようにすることが望ましい。そしてこの後、刀装飾体 5 0 0 1 及び特定の可動装飾体はいずれも異常状態とされたままで当該可動操作系の演出パターンが演出進展されることとなり、タイミング t m 2 3 において図柄変動が停止されることとなる。

【 1 8 3 9 】

図 2 2 3 に示される例では、タイミング t m 2 3 になると、既に保留状態になっている図柄変動がすぐに(例えば、0.6秒後に)消化(開始)されるようになっており、該新たな図柄変動に応じた演出パターンとして図 2 2 1 にて説明した特定の演出パターンが実行される場合を想定している。すなわち、特定の演出パターンでは、図柄変動が開始されてから所定時間が経過したタイミング t m 2 において特定の可動装飾体を演出動作させるものとなっているが、復元動作時期(ここでは、図柄変動開始時)に開始される「特定の可動装飾体に対して所定の復元動作を行わせる処理」が完了されるタイミング t x については、復元の状況にかかわらずタイミング t m 2 よりも短い時間内(より好ましくは、所定演出が開始されるまでの間)で終了されるようになっていることは上述した通りである。

【 1 8 4 0 】

この点、この実施の形態にかかるパチンコ遊技機 1 (周辺制御 M P U 4 1 5 0 a) では、刀装飾体 5 0 0 1 についても復元動作時期(ここでは、図柄変動開始時)が到来したことに基づいて、「特定の可動装飾体に対して所定の復元動作を行わせる処理」と少なくとも一部の動作が並行されるかたちでこれを原位置へと戻すように動作(駆動力付与)させる処理を実行可能としている。しかも、このような「刀装飾体 5 0 0 1 に対して所定の復元動作を行わせる処理」が完了されるタイミングも同様、復元の状況にかかわらずタイミング t m 2 よりも短い時間内(より好ましくは、所定演出が開始されるまでの間)で終了

されるようにしている。

【1841】

このような構成によれば、特定の可動装飾体の異常状態が解消され、タイミング t_{m2} において該特定の可動装飾体による可動演出が行われる状況になったときに、刀装飾体 5001 による復元動作が継続されているようなことがなくなることから、復元動作と可動演出とが並行されるときの興ざめの発生を回避することができるようになる。

【1842】

なお、図 223 に示される例では、特定の可動装飾体に対する復元処理が開始・終了されるタイミングと、刀装飾体 5001 に対する復元処理が開始・終了されるタイミングとがいずれも同じとされているが、それらタイミングの一方のみが同じであってもよい、それらタイミングのいずれもが異なってもよい。

10

【1843】

また、「特定の可動装飾体に対して所定の復元動作を行わせる処理」については、図 222 を参照して説明した通り、特別の演出パターン（復元・診断用の演出パターン）が現れたときには該特別の演出パターンが終了した以降も継続可能であることはもとより、特別の演出パターンが終了されてから保留状態にある図柄変動がすぐに（例えば、0.6 秒後に）消化（開始）される状況においては次の復元動作時期（ここでは、次の図柄変動開始時期）を跨るときに当該処理（一の復元処理）を終了せずこれを継続させるかたちで実行可能としているが、「刀装飾体 5001 に対して所定の復元動作を行わせる処理」についてもこれと同じ態様（図 222 を参照して説明した態様）で実行可能とされるようにすることが望ましい。すなわちこの場合、「刀装飾体 5001 に対して所定の復元動作を行わせる処理」についても、特別の演出パターンが現れたときには次の復元動作時期（ここでは、次の図柄変動開始時期）を跨るかたちで実行されることとなるが、次の図柄変動が開始されてからタイミング t_{m2} が到来するまでに要する時間が経過するまでの間に、復元の状況にかかわらず終了されるようにすることとなる。

20

【1844】

また、刀装飾体 5001 についてもこれが異常状態にされた以降、特別の演出パターン（復元・診断用の演出パターン）のみが所定の上限数分だけ連続して実行された後に、特別の演出パターン（復元・診断用の演出パターン）とは異なる演出パターン（例えば、特定の演出パターン）が実行される状況が現れた場合、所定の上限数分の特別の演出パターンとその次の演出パターンとに跨るかたち当該刀装飾体 5001 に対する一の復元処理を継続させるようにしてもよい

30

【1845】

そして、図 223 に示される例では、タイミング t_x において、特定の可動装飾体に対する復元処理と刀装飾体 5001 に対する復元処理とがそれぞれ終了されるがいずれも復元に失敗した場合を想定している。したがって、タイミング t_{m2} においては特定の可動装飾体による可動演出が行われることなく、刀装飾体 5001 及び特定の可動装飾体はいずれも異常状態とされたままで当該特定の演出パターンが演出進展されることとなり、タイミング t_{m24} において図柄変動が停止されることとなる。

【1846】

なお、この実施の形態にかかるパチンコ遊技機 1（周辺制御 MPU 4150a）では、特定の演出パターン内においてタイミング $t_x \sim t_{m2}$ の期間内で、特定の可動装飾体を外力（モータなどによる駆動力を付与しない）によって原位置へと復帰させた（正常状態にさせた）としても、タイミング t_{m2} において、特定の可動装飾体による演出動作が行われることはない。すなわち、タイミング $t_x \sim t_{m2}$ の期間内で特定の可動装飾体に対して外力（モータなどによる駆動力を付与しない）が加えられることこれ自体が異常な状態であるといえる。このような信頼性の低い状況にあるなかで特定の可動装飾体による演出動作を行ったとしてもこれに失敗する可能性が高いことからこれを行わないようにすることが遊技興趣の低下を抑制する上で望ましいといえる。

40

【1847】

50

また、刀装飾体5001に対する復元処理に失敗して再び異常状態になった場合は、これに伴う特定の報知音及び表示報知のいずれも行われなくすることが望ましい。すなわち、刀装飾体5001に対する復元処理に失敗して再び異常状態になる都度に報知を行うようなことがあると、異常状態が解消されないことを遊技者の責任にしているかのような誤解を与えかねないことから、正常状態から異常状態になった最初の異常発生時に限り上述の報知（特定の報知音及び表示報知の少なくとも一方）を行うようにして遊技者による修復作業を促すようにすることが望ましい。

【1848】

また、図223に示される例では、タイミングtm24以降に到来するいずれかの復元動作時期（ここでは、図柄変動開始時期）を契機とした復元処理によって、刀装飾体5001及び特定の可動装飾体のうち特定の可動装飾体のみが異常状態から復帰した場合を想定している。そして、いま、刀装飾体5001のみが異常状態にあるなかで可動操作系の演出パターンが再び行われており、図223に示されるように、タイミングtm25において異常状態にあった刀装飾体5001が遊技者による操作によって演出受付されたとすると、このような操作によって刀装飾体5001に発生していた異常が解消された可能性を期待することができるようになる。

【1849】

そこで、この実施の形態にかかるパチンコ遊技機1（周辺制御MPU4150a）では、タイミングtm25において異常状態にあった刀装飾体5001が遊技者による操作によって演出受付されたときには、その後、刀装飾体5001を原位置へと戻す（原位置にて留まらせる）ように駆動力を付与可能となっている。なおこの際、演出受付に基づいて特定の可動装飾体による可動演出が行われることに鑑みれば、刀装飾体5001を原位置へと戻すように駆動力を付与する処理が行われる期間（1回の復帰動作で成功した場合の期間）としては、特定の可動装飾体による可動演出が開始された後に発生させ、且つ特定の可動装飾体による可動演出が終了（特定の可動装飾体が原位置へと戻る）されるよりも前に終了させるようにすることが、このような復帰処理が実行されていることを認識し難くする上で望ましい。ただし、このような外力（遊技者による操作）によってこれまで復帰できなかった刀装飾体5001の復帰可能性が高まっている数少ないチャンスが到来していることに鑑みれば、刀装飾体5001を原位置へと戻すように駆動力を付与する処理（刀装飾体5001に対する復帰動作）に失敗した場合は、特定の可動装飾体による可動演出が終了された後の期間までにわたって、刀装飾体5001を原位置へと戻すように駆動力を付与する処理を継続して実行（刀装飾体5001に対する復帰動作を再び実行）するようにして遊技者側に異常状況を認識し易くすることで、遊技者による手助けを促すようにすることが望ましい。ただし、この復帰処理に失敗した場合も、これに伴う特定の報知音及び表示報知のいずれも行われなくすることが望ましい。

【1850】

そして、図223に示される例では、このような外力（遊技者による操作）を利用した刀装飾体5001に対する復帰処理（原位置への復帰）に成功した場合を想定しており、この後は、刀装飾体5001及び特定の可動装飾体はいずれも正常状態とされたままで当該可動操作系の演出パターンが演出進展されることとなり、タイミングtm26において図柄変動が停止されることとなる。

【1851】

このように、図223に示した例によれば、操作手段としても用いられる枠側可動装飾体（刀装飾体5001）については、盤側可動装飾体（特定の可動装飾体）に対して設定される復元動作時期（図柄変動開始時）に加えて、外力（遊技者による操作）を利用した復元動作時期（演出受付された後のタイミング）が設定されることとなる。すなわち、操作手段としても用いられる枠側可動装飾体（刀装飾体5001）は、遊技者によって直接接触されることもあって異常状態になり易いものの、異常状態になった場合であっても原位置復帰の機会が多めに付与されるとともにその復帰方法としても様々な態様（駆動力付与のみによって復帰させる態様、少なくとも外力を利用して復帰させる態様）が用いられ

10

20

30

40

50

ることから、異常状態が解消される可能性も高くなり遊技興趣の低下が抑制されうるようになる。

【1852】

なお、異常状態にあった刀装飾体5001が遊技者による操作によって演出受付された後に該刀装飾体5001に対して原位置へと復帰させるための駆動力を付与する処理については、図柄変動開始時期（例えば、タイミングtm23）が到来したときに行われる復元処理と異なる内容（異なる動作態様）で刀装飾体5001に対して駆動力を付与するようにしてもよい。すなわち、当該処理については、外力（遊技者による操作）を利用して刀装飾体5001を復帰させるものであるから、外力を利用しないときの処理とは異なる内容で行うようにすることが、復帰確率を高める上で望ましいといえる。また、当該処理については、復帰の状況にかかわらずその図柄変動内で復帰処理が終了されるような簡易的な態様で実行することとし、復帰に失敗したときには次の復元動作時期でより本格的な復帰処理が行われるようにすることが望ましい。

10

【1853】

また、図223に示した例にあっては、復元動作時期（ここでは、図柄変動開始時期）が所定の上限数だけ到来してその回数分だけ該刀装飾体5001に対する復元処理を実行したにもかかわらず異常状態から復元されず、新たな復元動作時期（ここでは、図柄変動開始時期）が到来したとしても刀装飾体5001に対する復元処理を新たに開始させない状況になっているときに、可動操作系の演出パターンが開始されて、タイミングtm25において異常状態にある刀装飾体5001が遊技者による操作によって演出受付された場合であっても、該演出受付された後には、刀装飾体5001を原位置へと戻す（原位置にて留まらせる）ように駆動力を付与する処理を行うようにすることが望ましい。すなわち上述の通り、演出受付された後の復帰処理は、外力（遊技者による操作）によってこれまで復帰できなかった刀装飾体5001の復帰可能性が高まっている状況にあるときに行われるものであるといえることから、外力無しでの復帰が諦められている上述の状況にあったとしても、当該処理については諦めずに実行するようにすることが望ましいといえる。したがって、「刀装飾体5001に対する演出受付期間を発生させる処理（図209（f）を参照）」、及び「操作を促す表示（「押し込め」といった文字表示や、演出受付期間の残り時間を示すバー表示）を行う処理（図209（f）を参照）」についても、外力無しでの復帰が諦められている上述の状況においても通常通りに行われるようにすることが

20

30

【1854】

また、刀装飾体5001が、操作位置に位置した状態で押し込む（特定の検出位置まで動作させる）ように第1操作機会を付与する場合と、原位置にあるときに押し込む（特定の検出位置まで動作させる）ように第2操作機会を付与する場合とがあるように設けられる操作手段であったときは、異常状態にあった刀装飾体5001に対する第2操作機会において演出受付が発生したとしても原位置へと復帰させるための駆動力を付与せず、異常状態にあった刀装飾体5001に対する第1操作機会において演出受付が発生したときに限り原位置へと復帰させるための駆動力を付与するようにすることが望ましい。すなわち、第2操作機会が付与されるときに演出受付されたとしても操作部位の動作量は比較的少ないことから、異常状態が解消されている可能性も自ずと低いと予想されるためである。

40

【1855】

また、異常状態にあった刀装飾体5001が遊技者による操作によって演出受付された後に該刀装飾体5001に対して原位置へと復帰させるための駆動力を付与する処理については、必ずしも演出受付されたことを条件として実行されるものでなくてもよく、例えば、演出受付期間が終了した以降に実行するようにしてもよい。

【1856】

なお、図219～図223に示した例では、図柄変動に対応する復元動作時期として図柄変動開始時期（さらには、演出受付後のタイミング）を例示することとしたが、該復元動作時期については、図柄変動が実行されることを少なくとも条件として到来する所定の

50

タイミングであればよく、例えば、図柄変動開始時期及び図柄変動停止時期の少なくとも一方として用いるようにしてもよい。図柄変動に対応する復元動作時期として図柄変動停止時期を用いるようにした場合、図柄変動が停止されるときに主制御MPU4100a側から送出されるコマンドに基づいて復元処理を開始させることとなり、この開始させた復元処理を、保留消化された特定の演出パターン内のタイミングtm2が到来するまでの間に終了させたり、保留消化された特別の演出パターンの終了後までに跨るように実行させたりするなどの上述した各処理が行われることとなる。

【1857】

また、特別の演出パターン（復元・診断用の演出パターン）については、遊技の状態に応じてその出現頻度が異なるようにしてもよい。例えば、可動装飾体の動作頻度が高くなる特別の演出状態が発生した場合は、動作頻度が高くされる分だけ異常状態も発生しやすくなることから、該特別の演出状態においては、通常の演出状態にあるときよりも特別の演出パターン（復元・診断用の演出パターン）の出現頻度が高くなるように遊技可能とすることが望ましい。

10

【1858】

ところで、この実施の形態にかかるパチンコ遊技機1（周辺制御MPU4150a）では、操作手段としても用いられる枠側可動装飾体（例えば、刀装飾体5001など）や特定の可動装飾体などが異常状態にあるときに上記特別の演出パターン（復元・診断用の演出パターン）が行われると、図222に示したように、次の図柄変動に応じた演出パターンが開始された以降までの期間にわたって該異常状態にある可動装飾体に対する一の復元処理を継続して実行可能なものとなっている。ただしこの場合、一の復元処理が継続して実行されている間に新たな復元動作時期（例えば、図柄変動開始時期）が到来したとしても、該異常状態にある可動装飾体に対する復元処理を改めて開始させるようなことはせず、既に行っている間に新たな復元動作時期（例えば、図柄変動開始時期）が到来したとしても、該復元処理の対象となっている可動装飾体とは別の可動装飾体が新たに異常状態になったときに該別の可動装飾体に対する復元処理をいずれのタイミングで開始させるかが問題となる。

20

【1859】

例えば、図222に示される例にあって、タイミングtm11において開始された特定の可動装飾体に対する復元処理は、特別の演出パターンが終了されるタイミングtm12が到来した以降、新たな復元動作時期（次の図柄変動の開始時期）を跨ぐときにも終了することなく継続実行されるようになっている。この点、タイミングtm11が経過してから新たな復元動作時期（次の図柄変動の開始時期）が到来するまでの間に特定の可動装飾体とは別の可動装飾体に新たに異常が発生した場合は、少なくとも以下の手法1～3のうちの1つ、または「手法1及び手法2の両方」、または「手法1及び手法3の両方」を採用して該別の可動装飾体に対する復元処理を実行するようにすることが望ましい。

30

【1860】

手法1：少なくとも「特定の可動装飾体が盤側可動装飾体として設けられるものであるのに対し、上記別の可動装飾体が枠側可動装飾体として設けられるもの」といった関係にある場合、特定の可動装飾体に対する一の復元処理が継続実行されるなかで新たな復元動作時期（次の図柄変動の開始時期）が到来したときに、該新たな復元動作時期（次の図柄変動の開始時期）が到来したことに基づいて別の可動装飾体（枠側可動装飾体）に対する復元処理を新たに開始させるようにする。

40

【1861】

このような手法1によれば、新たな復元動作時期（次の図柄変動の開始時期）は、既に実行状態にある特定の可動装飾体に対する復元処理に対しては無効なものとして扱われるが、復元処理が未だ実行状態にない別の可動装飾体（枠側可動装飾体）に対しては有効なものとして扱われることとなり、当該タイミング（新たな復元動作時期）を契機として該別の可動装飾体（枠側可動装飾体）に対する復元処理を新たに開始させることができるようになる。すなわちこの場合、特定の可動装飾体（盤側可動装飾体）に対する復元処理と

50

、別の可動装飾体（枠側可動装飾体）に対する復元処理とが同時実行される状況が現れることとなるが、それら可動装飾体の間で干渉が生じる懸念はなく、それら可動装飾体の早期復帰が期待されるようになる。

【 1 8 6 2 】

手法 2：少なくとも「特定の可動装飾体と別の可動装飾体とのいずれもが盤側可動装飾体として設けられるもの」といった関係にある場合は、特定の可動装飾体に対する一の復元処理が継続実行されるなかで新たな復元動作時期（次の図柄変動の開始時期）が到来したとしても、その時点では別の可動装飾体（枠側可動装飾体）に対する復元処理を開始させず、特定の可動装飾体に対する一の復元処理が終了されるのを待ってから、上記新たな復元動作時期（次の図柄変動の開始時期）が到来したことに基づいて別の可動装飾体（枠側可動装飾体）に対する復元処理を新たに開始させるようにする。

10

【 1 8 6 3 】

このような手法 2 によれば、新たな復元動作時期（次の図柄変動の開始時期）は、既に実行状態にある特定の可動装飾体に対する復元処理に対しては無効なものとして扱われるが、復元処理が未だ実行状態にない別の可動装飾体（枠側可動装飾体）に対しては有効なものとして扱われることとなる。この点、別の可動装飾体（枠側可動装飾体）に対する復元処理についてはこれを開始させるにあたり、特定の可動装飾体に対する一の復元処理が終了されるのを待つようにしたことから、それら可動装飾体の間で干渉が生じる懸念はなく、それら可動装飾体の早期復帰が期待されるようになる。

20

【 1 8 6 4 】

手法 3：少なくとも「特定の可動装飾体と別の可動装飾体とのいずれもが盤側可動装飾体として設けられるもの」といった関係にある場合は、特定の可動装飾体に対する一の復元処理が継続実行されるなかで新たな復元動作時期（次の図柄変動の開始時期）が到来したとしても、該新たな復元動作時期（次の図柄変動の開始時期）の到来を契機として別の可動装飾体に対する復元処理を実行することはせず、特定の可動装飾体に対する一の復元処理が終了されるのを待ってからその後に到来した復元動作時期を契機として、別の可動装飾体（枠側可動装飾体）に対する復元処理を新たに開始させるようにする。

【 1 8 6 5 】

このような手法 3 によれば、新たな復元動作時期（次の図柄変動の開始時期）は、既に実行状態にある特定の可動装飾体に対する復元処理と、未だ実行状態にない別の可動装飾体に対する復元処理とのいずれに対しても無効なものとして扱われることとなり、特定の可動装飾体に対する一の復元処理が終了されない限りは、別の可動装飾体に新たな異常が発生したとしても該異常状態に対する処理が何ら実行されないこととなる。すなわちこの場合、特定の可動装飾体に対する一の復元処理が実行状態にあるときに別の可動装飾体が異常状態になったとしても、それら可動装飾体を 1 つずつ丁寧に復元させることができるようになり、異常に対して十分な対処を行うことが可能とされるようになることで、それら可動装飾体としての劣化の進行速度を抑えることが期待されるようになる。

30

【 1 8 6 6 】

（操作ボタンの動作確認期間）

上述の通り、このパチンコ遊技機 1（主制御 MPU 4 1 0 0 a）では、上記主制御 MPU 4 1 0 0 a による図柄遊技に応じた演出として、操作ボタン 4 1 0 や刀演出操作ユニット 5 0 0 0（刀装飾体 5 0 0 1）といった駆動による動作が可能な駆動式の操作手段を用いた操作時演出（操作だけでなく駆動により特典付与にかかる期待度が示唆される演出など）を実行可能にしたことは上述した通りである。しかしながら、こうした操作時演出を実行可能にしたものの、これら操作手段に何らかの異常が生じて各種の操作手段が正常に動作できない場合には、設計者の意図する態様で操作時演出を遊技者に体感させることが困難になり、結果、遊技興趣の低下に繋がる懸念がある。そこで、このパチンコ遊技機 1 では、操作時演出の実行可否に関するメンテナンスの一環として、予め定められた条件が成立したときに後述の動作確認期間（任意動作確認期間および自動動作確認期間）を発生させて設計者の意図する態様の操作時演出を遊技者に体感させられることを確認し、遊技

40

50

興趣の低下を抑制しうるようにしている。

【1867】

具体的には、演出操作ユニット400における操作ボタン410や刀演出操作ユニット5000における刀装飾体5001の動作確認が可能な動作確認期間について、図224を参照して説明する。以下では、便宜上、演出操作ユニット400における操作ボタン410の動作確認について説明するが、刀演出操作ユニット5000における刀装飾体5001についても同様の動作確認期間を設けるようにしてもよい。なお、操作ボタン410に対する動作確認期間と、刀装飾体5001に対する動作確認期間は並行して発生させてもよいし、順次に発生させるようにしてもよい。また、各部材について、より確実な確認作業を実現するためには、操作ボタン410に対する動作確認期間と、刀装飾体5001

10

【1868】

操作ボタン410は、前述したとおり、演出操作ユニット400から突出していない通常の状態（初期位置）と、演出操作ユニット400から突出した状態（操作位置）と、に変化可能となっている。具体的には、演出操作ユニット400にロック機構やバネ機構を有しており、通常の状態では、操作ボタン410が突出しないようにロック機構によりロックされているが、所定の突出開始条件が成立したときにロック機構のロックが外れ、バネ機構により操作ボタン410が突出した状態となる。また、操作ボタン410が突出した状態では、通常の状態の位置となるまで遊技者が押し込むように操作すると、操作ボタン410が再びロック機構によりロックされ、通常の状態に戻るることとなる。なお、演出操作ユニット400には、操作ボタン410が突出した状態から通常の状態に戻すための駆動機構（例えば、駆動モータ）も有しており、操作ボタン410が突出した状態で、所定の突出終了条件が成立するまで（所定の突出開始条件が成立してから所定時間が経過するまで）に通常の状態に戻るよう操作されなかった場合には、その駆動機構により操作ボタン410が通常の状態に戻されることとなる。

20

【1869】

また、演出操作ユニット400には、操作ボタン410が通常の状態であることを検知可能な通常位置センサと、操作ボタン410が突出した状態であることを検知可能な突出位置センサと、が設けられている。すなわち、所定の突出開始条件が成立していない場合には、操作ボタン410が通常の状態に位置するべきであり、このような場合、通常位置センサにより操作ボタン410が通常の状態であることを検知することで、操作ボタン410が正常の位置にあると判別することができる。一方、所定の突出開始条件が成立している場合には、操作ボタン410が突出した状態に位置するべきであり、このような場合、突出位置センサにより操作ボタン410が突出した状態であることを検知することで、操作ボタン410が正常の位置にあると判別することができる。

30

【1870】

また、演出操作ユニット400には、操作ボタン410が押下されたことを検知可能な押圧検知センサ440が設けられている。このような押圧検知センサ440の検知により、通常の状態では操作ボタン410が押下されていることや、突出した状態にある操作ボタン410が通常の状態まで押下されていることを判別することができる。

40

【1871】

また、変動パターンに設定された演出として、通常の状態にある操作ボタン410を用いた演出と、突出した状態にある操作ボタン410を用いた演出と、が設けられている。通常の状態にある操作ボタン410を用いた演出では、例えば、演出表示装置1600での演出の実行中に、通常の状態にある操作ボタン410を、指示に従って押下または連打することで、その押下（操作）が検知されて所定の演出結果を導出することができる。一方、突出した状態にある操作ボタン410を用いた演出では、例えば、演出表示装置1600での演出の実行中に、通常の状態にある操作ボタン410を突出した状態に変化させ

50

、その突出した状態にある操作ボタン410を、指示に従って通常の状態まで押下することで、その押下（操作）が検知されて所定の演出結果を導出することができる。なお、突出した状態にある操作ボタン410を用いた演出は、通常の状態にある操作ボタン410を用いた演出よりも期待度（大当たり期待度）が高い演出としている。すなわち、操作ボタン410が突出した状態となった場合には、通常の状態である場合よりも期待をもって操作ボタン410を押下することができる。

【1872】

図224に示すように、動作確認期間のうちの任意動作確認期間では、操作ボタン410が通常の状態から突出した状態に正常に動作するか否かの動作確認をその作業（遊技者またはホール管理者）の任意で実現可能となっている。具体的には、後述する動作確認期間の発生条件が成立すると、任意動作確認期間が開始され、その発生期間である所定時間（本実施例では10秒）にわたって通常の状態にある操作ボタン410の押下検知状況（操作検知状況）を監視し、その通常の状態にある操作ボタン410の押下（操作）を検知した場合には、その押下検知（操作検知）に基づいて操作ボタン410を突出した状態に変化させる。一方、任意動作確認期間の発生条件が成立した後でありながらも（任意動作確認期間を発生させながらも）、所定時間にわたって通常の状態にある操作ボタン410の押下（操作）を検知しなかった場合には、所定時間の経過により、任意動作確認期間を終了させる。これによれば、操作ボタン410が正常に検知および動作するか否かを確認したい遊技者やホール管理者にとっては、任意動作確認期間の発生中に操作ボタン410を押下すればよく、その押下によって操作ボタン410が正常に検知および動作するとの確証を与え、操作ボタン410を用いた操作時演出を安心して実行・提供することができる。

【1873】

そして、操作ボタン410を押下して突出した状態とした後、所定時間が経過するよりも前に、その突出した状態にある操作ボタン410を押下し、通常の状態まで押下したことを検知した場合には、再び通常の状態に戻し、所定時間の経過をもって任意動作確認期間を終了させる。一方、所定時間が経過するよりも前に、突出した状態にある操作ボタン410の押下を検知しなかった場合には、所定時間の経過により、操作ボタン410が駆動により強制的に通常の状態に戻されることとなる。なお、任意動作確認期間を発生させた後、操作ボタン410を押下して突出した状態とし、再び操作ボタン410を押下して通常の状態に戻した時点で、任意動作確認期間を終了させるようにしてもよく、このような場合には、操作ボタン410が正常に検知および動作するとの確認後に、所定時間が経過するまでの不必要な時間が発生することを防止することができる。

【1874】

上記した動作確認期間（任意動作確認期間）は、予め定められた発生条件が成立することで発生する。本例では、動作確認期間の発生条件として、操作時演出との重複発生を避けるために、デモ演出の実行時に発生条件が成立するものとして構成されている。具体的には、デモ演出は、変動パターンに設定された演出が終了した後に一定の時間、第一始動口2002や第二始動口2004への入球がなく、変動パターンに設定された演出が開始されない（上記主制御MPU4100aによる図柄遊技の進行に関する情報が周辺制御MPU4150a側で一定の時間受信されない）ときの客待ちの演出であり、操作時演出との重複発生を避けることに適している。このように、デモ演出の実行時を利用して、確認動作期間のうちの任意動作確認期間を発生させることで、変動パターンに設定された演出が開始されないことの退屈な時間を、操作ボタン410が正常に検知・動作するか否かの有意義な確認時間に変えることができる。

【1875】

なお、デモ演出の開始は、図柄遊技が進行していないなかで第一始動口2002や第二始動口2004への入球が一定の時間ない場合に、上記主制御MPU4100aによる指示（例えばデモ演出開始コマンド）を周辺制御MPU4150a側に送信し、それを受信することによって周辺制御MPU4150a側で確認動作期間（任意動作確認期間）を発

10

20

30

40

50

生させるようにしてもよい。また、パチンコ遊技機 1 の電源投入時に、主制御 MPU 4 1 0 0 a による指示（例えばデモ演出開始コマンド）を周辺制御 MPU 4 1 5 0 a 側に送信し、それを受信することによって周辺制御 MPU 4 1 5 0 a 側で確認動作期間（任意動作確認期間）を発生させるようにしてもよく、これにより、操作時演出との重複発生を避け、且つ、遊技者が遊技を開始する前に操作ボタン 4 1 0 が正常に検知および動作するか否かを確認することができ、操作ボタン 4 1 0 を用いた操作時演出をより安心して実行・提供することができる。

【 1 8 7 6 】

また、操作ボタン 4 1 0 には LED（操作ボタン内装飾部材 4 3 2 の各 LED）が実装されており、任意動作確認期間が発生しているか否かや、任意動作確認期間の進行段階（任意動作確認期間における操作ボタン 4 1 0 の状態）に応じて、発光態様が複数段階で変化するようにしている。具体的には、任意動作確認期間が発生していない場合には、操作ボタン 4 1 0 の LED は消灯状態とされている。そして、任意動作確認期間が発生した場合には、操作ボタン 4 1 0 の LED を、特定色（例えば赤色）で、且つ、所定の光量（任意動作が可能であることを示唆する確認期間用発光態様 A）で発光させる。これにより、任意動作確認期間が発生したこと、および、操作ボタン 4 1 0 の押下が要求されていることを外部に知らせることができる。そして、任意動作確認期間が発生した後、操作ボタン 4 1 0 を押下して突出した状態とした場合には、操作ボタン 4 1 0 の LED を、操作ボタン 4 1 0 を 1 回も押下していない場合と同色でありながらも、一段光量を高めた態様（任意動作中を示唆する確認期間用発光態様 B）で発光させる。これにより、操作ボタン 4 1 0 を押下して突出した状態とした後にも、さらに操作ボタン 4 1 0 の押下が要求されていることを外部に知らせることができる。その後、操作ボタン 4 1 0 の押下によって操作ボタン 4 1 0 が通常の状態になると、少なくとも残りの任意動作確認期間（所定時間）が経過するまでの間、操作ボタン 4 1 0 の LED を、操作ボタン 4 1 0 を 1 回も押下していない場合と同色でありながらも、前述した確認期間用発光態様 A、B よりも光量を弱めた態様（任意動作の完了済みを示唆する確認期間用発光態様 C）で発光させる。これにより、任意動作確認期間での確認作業が正常に行われたことを外部に知らせることができる。なお、任意動作確認期間が発生していない場合にも、操作ボタン 4 1 0 を所定の態様で発光させるようにしてもよく、例えば、動作確認期間用発光態様 A ~ C のいずれとも異なる態様で発光させること等が例示できる。

【 1 8 7 7 】

また、図 2 2 4 に示すように、任意動作確認期間が終了してから所定の待機期間が経過した後は、遊技者の押下によらず操作ボタン 4 1 0 を動作させ、その操作ボタン 4 1 0 が正常の位置に位置するように原点を確認するための自動動作確認期間が設けられている。自動動作確認期間では、まず、操作ボタン 4 1 0 を通常の状態付近で数回上下するように動作させ、通常の状態にある操作ボタン 4 1 0 が正常の位置にあると検知しうるように通常位置センサにより原点を確認している。そして、原点の確認後、操作ボタン 4 1 0 を突出した状態とし、その突出した状態から通常の状態に戻すように動作させている。このとき、通常位置センサにより操作ボタン 4 1 0 が通常の状態であることを検知することで、操作ボタン 4 1 0 が正常の位置で動作していることを把握することができる。これによれば、操作ボタン 4 1 0 が正常の位置で動作することを担保し、操作ボタン 4 1 0 を用いた演出の実行時において、操作ボタン 4 1 0 の動作にズレが生じることを防止することができる。

【 1 8 7 8 】

また、任意動作確認期間は、自動動作確認期間よりも長い期間が設定されている。具体的には、任意動作確認期間として、上述した通り「10秒」という所定時間が設定されているのに対し、自動動作確認期間として、一連の動作に掛かる時間として「5秒」という短時間が設定されている。自動動作確認期間は、遊技者の押下によらず操作ボタン 4 1 0 が動作して原点を確認するものであり、言い換えると駆動系の動作確認が自動で進行していくものである。一方で、任意動作確認期間では、遊技者が押下しなければ、通常の状態

10

20

30

40

50

にある操作ボタン410が突出した状態に変化するものではなく、かつ、突出した状態で遊技者が押下しなければ、その突出した状態を任意動作確認期間が経過するまで維持される。このため、任意動作確認期間を自動動作期間よりも長くしておくことで、操作ボタン410の押下を逃すことがなく、且つ、突出状態にある操作ボタン410の外観の状況などを、駆動による変化がない状況で長期にわたって、遊技者やホール管理者にじっくりと確認させることができる一方で、そうした長期の確認の必要性の低い駆動系の動作確認（自動動作期間）を迅速に終了させることが可能であり、駆動式の操作手段の一連の確認作業の効率を高めることができる。

【1879】

なお、任意動作確認期間と自動動作確認期間との間の待機期間では、演出選択左ボタン331及び演出選択右ボタン332の操作により、操作ボタン410の周縁に設けられたフレームサイドレンズ417や第二ボタン装飾部411b（操作ボタン左外装飾基板422及び操作ボタン右外装飾基板423の各LED）が点灯するか否かの点灯確認などが可能な周辺確認期間が設けられている。演出選択左ボタン331及び演出選択右ボタン332は、上記したように扉枠3の皿ユニット320に設けられ、演出提示時に遊技者の操作が受付可能とされている。また、周辺確認期間では、演出選択左ボタン331及び演出選択右ボタン332のいずれかを押下したときに、フレームサイドレンズ417や第二ボタン装飾部411bが点灯するものであるが、いずれを押下するかによって、フレームサイドレンズ417や第二ボタン装飾部411bが点灯する態様（例えば、明るさや色などの発光態様）が異なるものとしている。このため、周辺確認期間では、演出選択左ボタン331及び演出選択右ボタン332を押下することで、その押下が正常に認識されるか否かを確認することができると共に、フレームサイドレンズ417や第二ボタン装飾部411bが正常に点灯するか否かを確認することができ、一連の動作確認期間（任意動作確認期間、周辺確認期間、自動動作確認期間）によって、駆動式の操作手段そのものの確認だけでなく、その周囲の関連部材の確認も合わせて実行することが可能となる。

【1880】

また、任意動作確認期間に操作ボタン410を押下せず、突出した状態としなかった場合には、その後に周辺確認期間を設けないようにしてもよい。このような場合には、演出選択左ボタン331及び演出選択右ボタン332を押下したとしても、フレームサイドレンズ417や第二ボタン装飾部411bが点灯せず、一連の動作確認期間が短縮されることとなる。

【1881】

また、一連の動作確認期間よりも前には、操作ボタン410の操作により、演出操作ユニット400に設けられた振動モータ424が動作するか否かの振動確認が可能な振動確認期間が設けられている。振動確認期間では、操作ボタン410を押下したときに、振動モータ424が動作して演出操作ユニット400が振動するものである。このため、振動確認期間では、操作ボタン410を押下することで、振動モータ424が動作して演出操作ユニット400が正常に振動するか否かを確認することができる。また、一連の動作確認期間を振動確認期間と重複しない時期に発生させることで、振動確認期間の振動によって一連の動作確認期間の確認が妨げられることを抑止でき、各種の確認作業を効率的に実現できる。

【1882】

また、図柄遊技の進行過程で成立する所定の突出開始条件が成立していない場合には、操作ボタン410が通常の状態に位置するべきであるが、何らかの異常により通常位置センサにより操作ボタン410が通常の状態であると検知されておらず、操作ボタン410が正常の位置ではない場合がある。原因としては、例えば、所定の突出終了条件の成立時に操作ボタン410を通常の状態に戻す際に、不具合が生じた場合や、遊技者が故意に操作ボタン410が通常の状態に戻らないようにした場合などが考えられる。このような場合には、操作ボタン410が異常突出した状態であると判断し、操作ボタン410を通常の状態に戻すための制御が行われる。

10

20

30

40

50

【 1 8 8 3 】

図 2 2 5 (A) に示すように、一連の動作確認期間以外では、図柄遊技の開始時に相当する特別図柄の変動開始時(変動パターンに基づいた演出開始時)、図柄遊技の終了時に相当する特別図柄の変動終了時(変動パターンに基づいた演出終了時)、上述したデモ演出の開始時のタイミング(一連の動作確認期間の開始に先立つタイミング)で、操作ボタン 4 1 0 が異常突出した状態であるか否か(正常の位置ではないか否か)を判断し、異常突出した状態である(正常の位置ではない)と判断した場合には、操作ボタン 4 1 0 を通常の状態に戻すための制御が行われる。これによれば、操作ボタン 4 1 0 が異常突出した状態である場合であっても、変動パターンに基づいた演出とは関わりのないタイミングで、操作ボタン 4 1 0 が通常の状態に戻されることとなり、変動パターンに基づいた演出の一環として操作ボタン 4 1 0 が動作したのではないかという勘違いが生じることを防止している。また、操作ボタン 4 1 0 が通常の状態に戻された後において、操作ボタン 4 1 0 を用いた演出が行われたとしても、操作ボタン 4 1 0 が正常に動作することを担保し、その演出に対する興趣低下が発生することを防止している。

10

【 1 8 8 4 】

なお、上述のようにデモ演出の実行時を利用して、確認動作期間のうちの任意動作確認期間を発生させることが設定されている場合、そのデモ演出を開始するときに操作ボタン 4 1 0 が異常突出した状態であり、操作ボタン 4 1 0 を通常の状態に戻すための制御(正常の位置に戻す制御)が行われるときには、一連の動作確認期間の開始を遅延させるようにしてもよい。例えば、デモ演出の開始時のタイミング(一連の動作確認期間の開始に先立つタイミング)で、操作ボタン 4 1 0 が異常突出した状態である場合、一連の動作確認期間の開始タイミングであっても動作確認期間を開始させず、操作ボタン 4 1 0 を通常の状態に戻すための制御(正常の位置に戻す制御)を優先に行い、操作ボタン 4 1 0 が通常の状態に戻った場合(正常の位置に戻った場合)に、そのことに基づいて一連の動作確認期間の全体を遅延するかたちで開始するようにしてもよい。

20

【 1 8 8 5 】

一方、図 2 2 5 (B) に示すように、一連の動作確認期間では、図柄遊技の開始時に相当する特別図柄の変動開始時(変動パターンに基づいた演出開始時)、図柄遊技の終了時に相当する特別図柄の変動終了時(変動パターンに基づいた演出終了時)のタイミングで、操作ボタン 4 1 0 が異常突出した状態であるか否か(正常の位置ではないか否か)の判断が行われず、異常突出した状態である(正常の位置ではない)場合であっても、その時点で、操作ボタン 4 1 0 を通常の状態に戻すための制御が行われず。これは、特に前述した任意動作確認期間での操作ボタン 4 1 0 を押下して突出した状態となるか否かの動作確認を優先するためであり、任意動作確認期間で任意に発生させた操作ボタン 4 1 0 の突出状態を、図柄遊技の進行によって終了させないように維持するためである。このように、動作確認期間に操作ボタン 4 1 0 が異常突出した状態が発生している場合には、遊技者が押下して突出した状態となった場合と同じく、その動作確認期間の終了時に、操作ボタン 4 1 0 を戻すための制御が行われることとなる。なお、動作確認期間としての所定期間が経過するよりも前に、異常突出した状態にある操作ボタン 4 1 0 を通常の状態まで押下した場合には、所定期間が経過するのを待たずとも、その異常突出した状態にある操作ボタン 4 1 0 を通常の状態に戻すこととしている。

30

40

【 1 8 8 6 】

(刀装飾体の異常検知)

次に、上述した刀演出操作ユニット 5 0 0 0 における刀装飾体 5 0 0 1 の刀身部 5 0 1 1 (図 1 4 6 ~ 図 1 4 9 参照) が納刀状態にあるべき状況であるにも拘らず、納刀状態がない場合の異常検知について、図 2 2 6 を参照して説明する。図 2 2 6 は、刀装飾体 5 0 0 1 の動作状態と異常検知との関係を示すタイムチャートである。

【 1 8 8 7 】

刀装飾体 5 0 0 1 は、刀身部 5 0 1 1 が収納された納刀状態と、刀身部 5 0 1 1 が露出した抜刀状態(第二抜刀状態)と、に変化可能となっている。なお、上記した演出例では

50

、刀装飾体5001を用いた演出として、納刀状態と抜刀状態との間の状態（第一抜刀状態）を用いていたが、本例では、そのような状態を用いないこととする。なお、刀装飾体5001には、刀身部5011が納刀状態であることを検知可能な納刀位置センサと、刀身部5011が抜刀状態であることを検知可能な抜刀位置センサと、が設けられている。また、刀装飾体5001には、刀身部5011を抜刀状態から納刀状態に戻すための駆動機構（例えば、駆動モータ）が設けられている。本例では、納刀状態は、遊技者が刀身部5011を抜刀することができる操作可能状態に相当し、抜刀状態は、遊技者が刀身部5011を抜刀することができない操作不能状態に相当する。

【1888】

また、変動パターンに設定された演出として、刀装飾体5011を用いた演出が設定されている。図226（A）に示すように、刀装飾体5001を用いた演出では、その演出時間内に、納刀状態にある刀装飾体5001を抜刀することが可能な操作受付期間を発生させ、その操作受付期間内に、演出表示装置1600の表示領域等での指示（例えば、「抜刀せよ」の表示など）に従って納刀状態にある刀身部5011を抜刀状態とすることで、所定の演出結果を得ることができる。そして、操作受付期間内に遊技者が刀装飾体5001を抜刀し、刀身部5011を抜刀状態とした場合には、演出時間の終了時に、その刀身部5011を納刀状態に戻すための制御が行われる。また、操作受付期間内に遊技者が刀装飾体5001を抜刀せず、刀身部5011が納刀状態のままとされた場合には、操作受付期間の終了時に、その刀身部5011の納刀状態を保持する。なお、刀装飾体5001を用いた演出は、上記した操作ボタン410を用いた演出のうち、少なくとも通常の状態にある操作ボタン410を用いた演出よりも期待度（大当たり期待度）が高い演出として、すなわち、刀装飾体5001を用いた演出が行われた場合には、通常の状態にある操作ボタン410を押下する場合よりも期待をもって刀装飾体5001を抜刀することができる。

【1889】

図226（B）に示すように、操作受付期間以外では、刀身部5011が納刀状態に位置するべきであるが、操作受付期間以外にて納刀状態ではない期間が所定期間（本例では、2秒）に達したと判断した場合には、刀装飾体5001に異常が発生したと判断し、刀身部5011を納刀状態に戻すための納刀復元制御が行われる。すなわち、操作受付期間以外では、刀身部5011が抜刀状態である場合や、抜刀状態と納刀状態との間の状態である場合に、刀装飾体5001に異常が発生したと判断することが可能となっている。なお、本例では、上述した納刀位置センサの検出状態がOFF状態（刀身部5011が納刀状態ではない状態）になったときから、前述の所定期間（操作受付期間以外にて納刀状態ではない期間）の計測を開始するものとしている。

【1890】

一方、図226（C）に示すように、操作受付期間では、遊技者が刀装飾体5001を抜刀しない限り、刀身部5011が納刀状態に位置するべきであるが、納刀状態ではない期間が所定期間（本例では、2秒）に達したと判断した場合には、刀装飾体5001に異常が発生したと判断し、刀身部5011を納刀状態に戻すための納刀復元制御が行われる。すなわち、操作受付期間では、遊技者が刀装飾体5001を抜刀した場合には刀身部5011が抜刀状態に位置するため、抜刀状態と納刀状態との間の状態である場合のみ、刀装飾体5001に異常が発生したと判断し、この場合に、納刀位置センサの検出状態がON状態（刀身部5011が納刀状態である状態）になるように刀装飾体5001を動作させることとしている。なお、本例では、納刀復元制御にて、刀身部5011を納刀状態に戻すための1サイクルの処理時間を「0.5秒」としている。

【1891】

また、操作受付期間は、刀装飾体5001に異常が発生したと判断するまでの時間よりも長い期間（本例では4秒）が設定されている。操作受付期間では、刀装飾体5001に異常が発生したと判断した場合に、刀身部5011を納刀状態に戻すための納刀復元制御が行われるが、その納刀状態に戻した後に操作受付期間の残り期間が発生しやすくなり、

10

20

30

40

50

その残り期間において、遊技者が刀装飾体5001を抜刀することが可能となっている。このため、操作受付期間内に刀装飾体5001に異常が発生したと判断した場合であっても、刀装飾体5001を抜刀するという演出への参加が阻害されることを防止することができる。

【1892】

上記したように、操作ボタン410が異常突出した状態であるか否か（正常の位置ではないか否か）の判断は、図柄遊技の開始時に相当する特別図柄の変動開始時（変動パターンに基づいた演出開始時）、図柄遊技の終了時に相当する特別図柄の変動終了時（変動パターンに基づいた演出終了時）、上述したデモ演出の開始時のタイミングでしか行われていない。つまり、操作ボタン410を押下することが可能な操作ボタン410の操作受付期間には、操作ボタン410が異常突出した状態であるか否か（正常の位置ではないか否か）の判断が行われていない。これに対し、刀装飾体5001に異常が発生したか否かの判断は、刀装飾体5001を抜刀することが可能な操作受付期間にも行われるようにしている。このため、操作受付期間内に刀装飾体5001に異常が発生した場合であっても、遊技者が刀装飾体5001を抜刀できないといった状況を極力回避することができる。また、刀装飾体5001を用いた演出は、操作ボタン410を用いた演出のうち、少なくとも通常の状態にある操作ボタン410を用いた演出よりも期待度（大当たり期待度）が高い演出としているが、そのような期待度の高い演出での演出結果を見逃すことを防止することができる。

10

【1893】

なお、本例では、操作受付期間内に、遊技者が刀装飾体5001を抜刀した場合を除き、刀身部5011が納刀状態ではない期間が所定期間（本例では、2秒）に達した場合に、刀装飾体5001に異常が発生したと判断しているが、そのうち、操作受付期間の開始時点で刀身部5011が納刀状態ではない場合のみ、刀装飾体5001に異常が発生したと判断するようにしてもよい。例えば、操作受付期間の開始時点で刀身部5011が納刀状態であり、操作受付期間の開始後において、遊技者が刀装飾体5001を完全に抜刀すべきかどうか分からず、刀身部5011を抜刀状態と納刀状態との間の状態で所定期間にわたって放置してしまう可能性があるが、そのような場合において、刀装飾体5001に異常が発生したと判断されることを防止することができる。

20

【1894】

また、刀装飾体5001の抜刀に関して演出表示装置1600の表示領域等で指示を行うにあたり、操作受付期間内における刀装飾体5001の異常の発生、解消に拘らず、当該指示を継続して実行するようにしてもよい。例えば、操作受付期間では、刀装飾体5001に異常が発生したと判断した場合に、刀身部5011を納刀状態に戻すための納刀復元制御が行われるが、その「納刀復元制御が終了するまでの間」および「刀身部5011を納刀状態に戻した後の操作受付期間の残り期間」でも、演出表示装置1600の表示領域等での指示を継続する。また、仮に、「納刀復元制御が終了するまでの間」に、当該指示に従って遊技者が刀装飾体5001を抜刀した場合には、刀身部5011が抜刀状態になったことで、納刀復元制御を強制終了させるとともに、当該指示を終了させる。これにより、刀装飾体5001の異常によって、刀装飾体5001を抜刀するという演出への参加タイミングが阻害されることを防止することができる。

30

【1895】

また、本例にて刀身部5011を納刀状態に戻すための納刀復元制御が行われたものの、異物の引っ掛かり等によって刀身部5011が納刀状態に戻れないことは起こりうることであり、この場合は、本来「0.5秒」で完了すべき1サイクルの納刀復元制御を複数サイクル（例えば10サイクル）繰り返すものとしてもよい。この場合、刀身部5011を納刀状態に戻すための納刀復元制御が操作受付期間を超えて継続することとなるが、そうした場合には、納刀復元制御が行われているなかで、操作受付期間の終了をもって結果演出を導出し、さらに、結果演出の導出以後にも納刀復元制御を継続させるようにすればよい。これにより、刀装飾体5001の異常が解消できない状況でも、演出の進展を妨げ

40

50

ることなく、遊技興趣が低下する虞を抑制できる。

【1896】

(操作ボタンの異常判定タイミング)

次に、演出操作ユニット400における操作ボタン410の異常判定タイミングについて、図227を参照して説明する。図227は、操作ボタン410及び遊技盤5に設けられた可動装飾体の異常判定タイミングを示すタイムチャートである。本例では、遊技者が操作しうる操作ボタン410の異常判定タイミングについて、遊技者が操作しえない可動装飾体の異常判定タイミングと比較して説明する。

【1897】

操作ボタン410は、遊技者が操作しうる(触れることのできる)部材であって、演出操作ユニット400から突出していない通常の状態(初期位置)と、演出操作ユニット400から突出した状態(操作位置)と、に変化可能となっている。具体的には、演出操作ユニット400にロック機構やバネ機構を有しており、通常の状態では、操作ボタン410が突出しないようにロック機構によりロックされているが、所定の突出開始条件が成立したときにロック機構のロックが外れ、バネ機構により操作ボタン410が突出した状態となる。また、操作ボタン410が突出した状態では、通常の状態の位置となるまで遊技者が押し込むように操作すると、操作ボタン410が再びロック機構によりロックされ、通常の状態に戻るることとなる。

10

【1898】

なお、演出操作ユニット400には、操作ボタン410が通常の状態であることを検知可能な通常位置センサと、操作ボタン410が突出した状態であることを検知可能な突出位置センサと、が設けられている。また、演出操作ユニット400には、操作ボタン410が突出した状態から通常の状態に戻すための駆動機構(例えば、駆動モータ)が設けられている。

20

【1899】

図227(A)に示すように、図柄遊技の開始時に相当する特別図柄の変動開始時(変動パターンに基づいた演出開始時)、図柄遊技の終了時に相当する特別図柄の変動終了時(変動パターンに基づいた演出終了時)、上述したデモ演出の開始時のタイミングでは、所定の突出開始条件が成立することがなく操作ボタン410が通常の状態に位置するべきであるが、それらのタイミングで、操作ボタン410が異常突出した状態であるか否か(正常の位置ではないか否か)を判断し、異常突出した状態である(正常の位置ではない)と判断した場合には、操作ボタン410を通常の状態に戻すための制御が行われる。このように、操作ボタン410が異常突出した状態である場合には、少なくとも特別図柄の変動開始時に通常の状態に戻されることから、変動パターンに基づいた演出として操作ボタン410を用いた演出が行われる際に、操作ボタン410を押下するという演出への参加が阻害されることを防止することができる。

30

【1900】

遊技盤5には、演出表示装置1600の周囲に、裏下後可動演出ユニット3100や裏上左可動演出ユニット3200、裏左可動演出ユニット3300、裏上中可動演出ユニット3400、裏下前可動演出ユニット3500などの可動装飾体(図60参照)が設けられている。これらの可動装飾体は、遊技者が操作しえない(触れることのできない)部材であって、演出表示装置1600の周囲で待機する非動作状態(待機位置)と、演出表示装置1600の表示領域の前面に表出する動作状態(表出位置)と、に変化可能となっている。また、これらの可動装飾体は、所定の動作開始条件が成立したときに、非動作状態から動作状態に変化するものである。

40

【1901】

なお、裏下後可動演出ユニット3100や裏上左可動演出ユニット3200、裏左可動演出ユニット3300、裏上中可動演出ユニット3400、裏下前可動演出ユニット3500には、それぞれの可動装飾体が非動作状態であることを検知可能な待機位置センサが設けられている。また、裏下後可動演出ユニット3100や裏上左可動演出ユニット32

50

00、裏左可動演出ユニット3300、裏上中可動演出ユニット3400、裏下前可動演出ユニット3500には、可動装飾体が非動作状態と動作状態との間で動作するための駆動機構（例えば、駆動モータ）が設けられている。

【1902】

図227(B)に示すように、図柄遊技の開始時に相当する特別図柄の変動開始時（変動パターンに基づいた演出開始時）、図柄遊技の終了時に相当する特別図柄の変動終了時（変動パターンに基づいた演出終了時）、上述したデモ演出の開始時のタイミングでは、所定の動作開始条件が成立することがなく可動装飾体が非動作状態に位置するべきであるが、それらのタイミングで、可動装飾体が非動作状態であるか否か（正常の位置であるか否か）を判断し、非動作状態ではない（正常の位置ではない）と判断した場合には、異常が発生したと判断し、可動装飾体を非動作状態に戻すための制御が行われる。このように、異常の発生により可動装飾体が非動作状態でない場合には、少なくとも特別図柄の変動開始時に非動作状態に戻されることから、変動パターンに基づいた演出として可動装飾体を用いた演出が行われる際に、可動装飾体が動作しないことがなく、演出の興趣が削がれることを防止することができる。また、変動パターンに基づいた演出の実行中において、異常の発生により、演出表示装置1600の表示領域の前面に可動装飾体が位置したままであると、その表示領域の視認が妨げられてしまうが、少なくとも特別図柄の変動開始時に非動作状態に戻すことで、そのような状況の発生を防止することができる。

【1903】

操作ボタン410は、遊技者が触れることのできる部材であり、通常の状態や突出した状態に制御するタイミングで、その状態への変化を遊技者が阻害しうるのに対し、可動装飾体は、遊技者が触れることのできない部材であり、非動作状態や動作状態に制御するタイミングで、その状態への変化を遊技者が阻害しえない。このため、操作ボタン410は、可動装飾体よりも異常が発生する可能性が高い。この点、操作ボタン410は、可動装飾体よりも異常が発生したか否かを判断する異常判定の機会を多くすることで、操作ボタン410に異常が発生した場合であっても、早い段階で正常の位置に復帰させることを可能としている。このため、操作ボタン410に異常が発生する可能性が高いながらも、変動パターンに基づいた演出として操作ボタン410を用いた演出が行われる際に、操作ボタン410を押下するという演出への参加が阻害されることを防止することができる。

【1904】

また、変動パターンに設定された演出として、通常の状態にある操作ボタン410を用いた演出、突出した状態にある操作ボタン410を用いた演出、可動装飾体を用いた演出が行われるものであるが、操作ボタン410を用いた演出は、可動装飾体を用いた演出よりも出現率が高くなっている。このため、操作ボタン410は、可動装飾体よりも使用する頻度が高くなる傾向にあり、例えば、操作ボタン410を通常の状態や突出した状態に制御するタイミングで不具合が生じるなど、操作ボタン410に異常が発生する可能性が高くなる。しかしながら、上記したように、操作ボタン410は、可動装飾体よりも異常が発生したか否かを判断する異常判定の機会が多い。このため、操作ボタン410を使用する頻度が高いながらも、変動パターンに基づいた演出として操作ボタン410を用いた演出が行われる際に、異常の発生によりその演出への参加が阻害されることを防止することができる。

【1905】

（操作時演出における操作ボタンの異常発生）

次に、演出操作ユニット400における操作ボタン410に異常が発生した場合に行われる操作時演出について、図228及び図229を参照して説明する。図228は、突出した状態にある操作ボタン410を用いた操作時演出における操作ボタン410の動作状態を示すタイムチャートであり、図229は、通常の状態にある操作ボタン410を用いた操作時演出における操作ボタン410の動作状態を示すタイムチャートである。

【1906】

操作ボタン410は、前述したとおり、演出操作ユニット400から突出していない通

10

20

30

40

50

常の状態（初期位置）と、演出操作ユニット400から突出した状態（操作位置）と、に変化可能となっている。具体的には、演出操作ユニット400にロック機構やバネ機構を有しており、通常の状態では、操作ボタン410が突出しないようにロック機構によりロックされているが、所定の突出開始条件が成立したときにロック機構のロックが外れ、バネ機構により操作ボタン410が突出した状態となる。また、操作ボタン410が突出した状態では、通常の状態の位置となるまで遊技者が押し込むように操作すると、操作ボタン410が再びロック機構によりロックされ、通常の状態に戻るることとなる。なお、演出操作ユニット400には、操作ボタン410が突出した状態から通常の状態に戻すための駆動機構（例えば、駆動モータ）も有しており、操作ボタン410が突出した状態で、所定の突出終了条件が成立するまで（所定の突出開始条件が成立してから所定時間が経過するまで）に通常の状態に戻るよう操作されなかった場合には、その駆動機構により操作ボタン410が通常の状態に戻されることとなる。

10

【1907】

また、演出操作ユニット400には、操作ボタン410が通常の状態であることを検知可能な通常位置センサと、操作ボタン410が突出した状態であることを検知可能な突出位置センサと、が設けられている。すなわち、所定の突出開始条件が成立していない場合には、操作ボタン410が通常の状態に位置するべきであり、このような場合、通常位置センサにより操作ボタン410が通常の状態であることを検知することで、操作ボタン410が正常の位置にあると判別することができる。一方、所定の突出開始条件が成立している場合には、操作ボタン410が突出した状態に位置するべきであり、このような場合、突出位置センサにより操作ボタン410が突出した状態であることを検知することで、操作ボタン410が正常の位置にあると判別することができる。

20

【1908】

また、演出操作ユニット400には、操作ボタン410が押下されたことを検知可能な押圧検知センサ440が設けられている。このような押圧検知センサ440の検知により、通常の状態では操作ボタン410が押下されていることや、突出した状態にある操作ボタン410が通常の状態まで押下されていることを判別することができる。

【1909】

また、変動パターンに設定された演出として、通常の状態にある操作ボタン410を用いた演出と、突出した状態にある操作ボタン410を用いた演出と、が設けられている。なお、突出した状態にある操作ボタン410を用いた演出は、通常の状態にある操作ボタン410を用いた演出よりも期待度（大当たり期待度）が高い演出としている。すなわち、操作ボタン410が突出した状態となった場合には、通常の状態である場合よりも期待をもって操作ボタン410を押下することができる。

30

【1910】

まず、突出した状態にある操作ボタン410を用いた演出の実行時には、操作ボタン410が押下されたときに押圧検知センサ440の検知が有効となる操作受付期間を発生させるが、その操作受付期間の開始時において、操作ボタン410が通常の状態に位置するか否か、すなわち正常の位置であるか否かを判断する。そして、図228(A)に示すように、操作受付期間の開始時において、操作ボタン410が通常の状態である（正常の位置である）と判断した場合には、通常の状態にある操作ボタン410を突出した状態に変化させる。また、操作受付期間では、突出した状態にある操作ボタン410を操作するように指示する突出操作時の指示演出Aとして、演出表示装置1600の表示領域での表示による指示（例えば、突出した状態にある操作ボタン410を模写した表示や、「突出した操作ボタンを押し込め！」のメッセージ表示など）や、スピーカからの音声による指示（例えば、「突出した操作ボタンを押し込め！」の音声など）が組み合わされて行われる。

40

【1911】

上記した操作受付期間では、突出した状態にある操作ボタン410を通常の状態まで押下することで、その押下（操作）が検知されて所定の演出結果を導出することができる。

50

このように、操作受付期間内に、突出した状態にある操作ボタン410を通常の状態まで押下した場合には、操作ボタン410がロック機構にロックされ、通常の状態に戻るものとなる。なお、操作受付期間内に、突出した状態にある操作ボタン410を通常の状態まで押下しなかった場合には、操作受付期間の終了時に、その操作ボタン410を通常の状態に戻すための制御が行われる。また、操作受付期間内に、突出した状態にある操作ボタン410を通常の状態まで押下した場合に、前述した突出操作時の指示演出Aを終了させるようにしてもよい。

【1912】

一方、図228(B)に示すように、操作受付期間の開始時において、操作ボタン410が通常の状態ではない(正常の位置ではない)と判断した場合には、操作ボタン410に異常が発生していると判断し、操作ボタン410が異常突出した状態を維持する。また、操作ボタン410に異常が発生している場合にも、異常が発生していない場合と同じタイミングで、操作受付期間において、突出操作時の指示演出Bが行われている。この突出操作時の指示演出Bは、異常突出ではあるものの正規の突出と同等の位置づけであることを遊技者に知らせるものであり、例えば、演出表示装置1600の表示領域での表示による指示(例えば、突出した状態にある操作ボタン410を模写した表示や、「これはホンモノの突出だ!気にせずに操作ボタンを押し込め!」のメッセージ表示など)や、スピーカからの音声による指示(例えば、「これはホンモノの突出だ!気にせずに操作ボタンを押し込め!」の音声など)が組み合わせられて行われる。このように、操作ボタン410に異常が発生している場合には、通常の状態にある操作ボタン410が突出した状態に変化するという動作が行われなため、その動作からは、通常の状態にある操作ボタン410を用いた演出が行われているのか、突出した状態にある操作ボタン410を用いた演出が行われているのか、を認識することができず、さらには突出した状態にある操作ボタン410に対する操作を遊技者に躊躇させてしまう虞がある。しかしながら、演出表示装置1600の表示領域での表示や、スピーカからの音声により突出操作時の指示演出Bが行われることで、その表示や音声から、少なくとも突出した状態にある操作ボタン410を用いた演出が行われている旨を認識することができる。すなわち、操作ボタン410に異常が発生している場合であっても、操作ボタン410を用いた演出に対する期待度の確認が妨げられることを抑止することができる。なお、突出操作時の指示演出A、Bは、上述のように異なる演出内容で構成されるものに限らず、異常突出ではあるものの正規の突出と同等の位置づけであることを遊技者に知らせることができるのであれば、指示演出A、Bを同一の演出内容で構成してもよい。

【1913】

また、突出した状態にある操作ボタン410を用いた演出の実行時には、操作ボタン410に異常が発生している場合であっても、その異常突出した状態にある操作ボタン410を通常の状態まで押下することで、その押下(操作)が検知されて所定の演出結果を導出することができる。また、操作受付期間内に、異常突出した状態にある操作ボタン410を通常の状態まで押下した場合には、操作ボタン410がロック機構にロックされ、通常の状態に戻るものとなる。なお、操作受付期間内に、異常突出した状態にある操作ボタン410を通常の状態まで押下しなかった場合には、操作受付期間の終了時に、その異常突出した状態にある操作ボタン410を通常の状態に戻すための制御が行われる。また、操作受付期間内に、突出した状態にある操作ボタン410を通常の状態まで押下した場合に、前述した突出操作時の指示演出Bを終了させるようにしてもよい。

【1914】

次に、通常の状態にある操作ボタン410を用いた演出の実行時には、操作ボタン410が押下されたときに押圧検知センサ440の検知が有効となる操作受付期間を発生させるが、その操作受付期間の開始時において、操作ボタン410が通常の状態に位置するかどうか、すなわち正常の位置であるかどうかを判断する。そして、図229(A)に示すように、操作受付期間の開始時において、操作ボタン410が通常の状態である(正常の位置である)と判断した場合には、操作ボタン410が通常の状態を維持する。また、操作受

10

20

30

40

50

付期間では、通常の状態にある操作ボタン410を操作するように指示する通常操作時の指示演出Cとして、演出表示装置1600の表示領域での表示による指示（例えば、通常の状態にある操作ボタン410を模写した表示や「操作ボタンを押せ！」のメッセージ表示など）や、スピーカからの音声による指示（例えば、「操作ボタンを押せ！」の音声など）が組み合わされて行われる。また、操作受付期間では、通常の状態にある操作ボタン410を押下することで、その押下（操作）が検知されて所定の演出結果を導出することができる。また、操作受付期間内に、突出した状態にある操作ボタン410を通常の状態まで押下した場合に、前述した通常操作時の指示演出Cを終了させるようにしてもよい。

【1915】

一方、図229（B）に示すように、操作受付期間の開始時において、操作ボタン410が通常の状態ではない（正常の位置ではない）と判断した場合には、操作ボタン410に異常が発生していると判断し、操作ボタン410が異常突出した状態を維持する。また、操作ボタン410に異常が発生している場合にも、異常が発生していない場合と同じタイミングで、操作受付期間において、上記した通常操作時の指示演出Dが行われている。この通常操作時用の指示演出Dは、現状の突出は正規の突出と同等の位置づけでないことを遊技者に知らせるものであり、例えば、演出表示装置1600の表示領域での表示による指示（例えば、通常の状態にある操作ボタン410を模写した表示や「この突出は関係ないが操作ボタンを押せ！」のメッセージ表示など）や、スピーカからの音声による指示（例えば、「この突出は関係ないが操作ボタンを押せ！」の音声など）が組み合わされて行われる。このように、操作ボタン410に異常が発生している場合には、操作ボタン410が異常突出した状態であるという不自然な状況が発生するが、演出表示装置1600の表示領域での表示や、スピーカからの音声により通常操作時の指示演出が行われることで、その表示や音声から、少なくとも通常の状態にある操作ボタン410を用いた演出が行われている旨を認識することができる。また、操作受付期間内に、突出した状態にある操作ボタン410を通常の状態まで押下した場合に、前述した通常操作時の指示演出Dを終了させるようにしてもよい。なお、通常操作時の指示演出C、Dは、上述のように異なる演出内容で構成されるものに限らず、現状の突出は正規の突出と同等の位置づけでないことを遊技者に知らせることができるのであれば、通常操作時の指示演出C、Dを同一の演出内容で構成してもよい。

【1916】

また、通常の状態にある操作ボタン410を用いた演出の実行時には、操作ボタン410に異常が発生している場合であっても、その異常突出した状態にある操作ボタン410を通常の状態まで押下することで、その押下（操作）が検知されて所定の演出結果を導出することができる。しかしながら、突出した状態にある操作ボタン410を用いた演出の実行時とは異なり、操作受付期間内に、異常突出した状態にある操作ボタン410を通常の状態まで押下した場合であっても、操作ボタン410がロック機構にロックされず、その異常突出した状態が維持される。また、操作受付期間の終了時においても、異常突出した状態にある操作ボタン410を通常の状態に戻すための制御が行われない。

【1917】

上記したように、操作ボタン410に異常が発生している場合において、突出した状態にある操作ボタン410を用いた演出の実行時には、操作受付期間内に、異常突出した状態にある操作ボタン410を通常の状態まで押下すると、操作ボタン410がロック機構にロックされ、通常の状態に戻される。これに対し、通常の状態にある操作ボタン410を用いた演出の実行時には、操作受付期間内に、異常突出した状態にある操作ボタン410を通常の状態まで押下したとしても、操作ボタン410がロック機構にロックされず、その異常突出した状態が維持される。このように、操作ボタン410に異常が発生している場合には、異常突出した状態にある操作ボタン410の見た目からは、通常の状態にある操作ボタン410を用いた演出が行われているのか、突出した状態にある操作ボタン410を用いた演出が行われているのか、を認識することができないが、異常突出した状態にある操作ボタン410の押下時に通常の状態に戻るかどうかにより、いずれの演出が行

われているのかを認識することができる。

【1918】

なお、操作ボタン410の異常発生時において、通常の状態にある操作ボタン410を用いた演出の実行時における操作受付期間と同様に、操作受付期間以外で、異常突出した状態にある操作ボタン410を通常の状態まで押下したとしても、操作ボタン410がロック機構にロックされず、その異常突出した状態が維持される。このように、操作ボタン410が異常突出した状態である場合には、後述するように、図柄遊技の開始時に相当する特別図柄の変動開始時（変動パターンに基づいた演出開始時）、図柄遊技の終了時に相当する特別図柄の変動終了時（変動パターンに基づいた演出終了時）、上述したデモ演出の開始時のタイミングで、操作ボタン410を通常の状態に戻すための制御が行われる。

10

【1919】

また、本例では、操作ボタン410の異常発生時において、通常の状態にある操作ボタン410を用いた演出の実行時における操作受付期間には、上記した通常操作時の指示演出が行われているが、そのような通常操作時の指示演出を行わないようにしてもよい。これは、通常の状態にある操作ボタン410を用いた演出は、突出した状態にある操作ボタン410を用いた演出と比べて期待度の低い演出であることから、通常操作時の指示演出が行われないことでその演出に対する期待度が確認できなかったとしても、遊技者が不利益を被ることが殆どないためである。

【1920】

また、本例では、操作ボタン410の異常発生時において、突出した状態にある操作ボタン410を用いた演出の実行時における操作受付期間には、異常突出した状態にある操作ボタン410を通常の状態まで押下すると、操作ボタン410がロック機構にロックされ、通常の状態に戻るようになっているが、異常突出した状態にある操作ボタン410を通常の状態まで押下しても、操作ボタン410がロック機構にロックされないようにし、その異常突出した状態を維持するようになっている。すなわち、操作ボタン410の異常発生時には、通常の状態にある操作ボタン410を用いた演出と、突出した状態にある操作ボタン410を用いた演出と、のいずれが行われた場合にも、異常突出した状態にある操作ボタン410を通常の状態まで押下した際に、その操作ボタン410が通常の状態に戻らないようにしてもよい。これは、操作ボタン410に異常が発生することとなった原因として、操作ボタン410を通常の状態に戻す際に、遊技者が故意に操作ボタン410が通常の状態に戻らないようにした場合などが考えられるが、操作ボタン410を通常の状態に戻すための制御タイミングが到来するまでは、操作ボタン410に異常突出した状態が発生したという痕跡を残すことで、そのような行為者に対して注意喚起することができる。

20

30

【1921】

（操作ボタンの異常発生時の通知）

次に、演出操作ユニット400における操作ボタン410に異常が発生した場合に行われる通知態様について、図230を参照して説明する。図230は、操作ボタン410に異常が発生した場合における操作ボタン410の動作状態と通知態様との関係を示すタイムチャートである。

40

【1922】

操作ボタン410は、遊技者が操作しうる（触れることのできる）部材であって、演出操作ユニット400から突出していない通常の状態（初期位置）と、演出操作ユニット400から突出した状態（操作位置）と、に変化可能となっている。具体的には、演出操作ユニット400にロック機構やバネ機構を有しており、通常の状態では、操作ボタン410が突出しないようにロック機構によりロックされているが、所定の突出開始条件が成立したときにロック機構のロックが外れ、バネ機構により操作ボタン410が突出した状態となる。また、操作ボタン410が突出した状態では、通常の状態の位置となるまで遊技者が押し込むように操作すると、操作ボタン410が再びロック機構によりロックされ、通常の状態に戻ることもとなる。

50

【 1 9 2 3 】

なお、演出操作ユニット400には、操作ボタン410が通常の状態であることを検知可能な通常位置センサと、操作ボタン410が突出した状態であることを検知可能な突出位置センサと、が設けられている。また、演出操作ユニット400には、操作ボタン410が突出した状態から通常の状態に戻すための駆動機構（例えば、駆動モータ）が設けられている。

【 1 9 2 4 】

図230(A)に示すように、突出した状態にある操作ボタン410を用いた演出の実行時には、操作ボタン410が押下されたときに押圧検知センサ440の検知が有効となる操作受付期間を発生させるが、その操作受付期間の開始時には、通常の状態にある操作ボタン410を突出した状態に変化させる。そして、操作受付期間内に、突出した状態にある操作ボタン410を通常の状態まで押下した場合には、操作ボタン410がロック機構にロックされ、通常の状態に戻ることもとなる。

10

【 1 9 2 5 】

しかしながら、操作受付期間内に、突出した状態にある操作ボタン410を通常の状態まで押下したにもかかわらず、何らかの異常により操作ボタン410がロック機構にロックされなかった場合には、通常の状態に戻らない。このような場合には、操作ボタン410が異常突出した状態となるが、操作受付期間の終了時に、その操作ボタン410を通常の状態に戻すための制御が行われる。なお、操作受付期間内に、突出した状態にある操作ボタン410を通常の状態まで押下しなかった場合にも、操作受付期間の終了時に、その操作ボタン410を通常の状態に戻すための制御が行われる。

20

【 1 9 2 6 】

また、操作受付期間の終了時に、操作ボタン410を通常の状態に戻すための制御が行われたにもかかわらず、何らかの異常により操作ボタン410がロック機構にロックされなかった場合にも、通常の状態に戻らない。このように、操作受付期間の終了後において、操作ボタン410が異常突出した状態である場合には、後述するように、図柄遊技の開始時に相当する特別図柄の変動開始時（変動パターンに基づいた演出開始時）、図柄遊技の終了時に相当する特別図柄の変動終了時（変動パターンに基づいた演出終了時）、上述したデモ演出の開始時のタイミング（一連の動作確認期間の開始に先立つタイミング）で、再度、操作ボタン410を通常の状態に戻すための制御が行われる。

30

【 1 9 2 7 】

上記したように、操作受付期間において、操作ボタン410に異常が発生した場合には、その操作受付期間の終了時以降に、異常突出した操作ボタン410を通常の状態に戻すための制御が繰り返し行われる。また、操作受付期間において、操作ボタン410に異常が発生した場合には、後述するような、操作ボタン410に異常が発生したことを通知する演出が行われていない。つまり、操作受付期間では、操作ボタン410を操作したこと起因し、その操作ボタン410に異常が発生した可能性が高く、遊技者の故意ではない可能性が高いため、操作ボタン410に異常が発生したことを目立たせることがないままに、その操作ボタン410の異常を解消しようとしている。

【 1 9 2 8 】

一方、操作受付期間以外で、操作ボタン410に異常が発生した場合には、操作受付期間で、操作ボタン410に異常が発生した場合と比べて、その対応を異ならせている。例えば、操作受付期間以外として、上述したデモ演出の実行時には、同じく上述した自動動作確認期間が設けられており、その自動動作確認期間には、遊技者の押下によらず操作ボタン410を動作させ、その操作ボタン410が正常の位置に位置するように原点を確認している。具体的には、図230(B)に示すように、自動動作確認期間では、まず、操作ボタン410を通常の状態付近で数回上下するように動作させ、通常の状態にある操作ボタン410が正常の位置にあると検知しうるように通常位置センサにより原点を確認している。そして、原点の確認後、操作ボタン410を突出した状態とし、その突出した状態から通常の状態に戻すように動作することで、操作ボタン410がロック機構にロック

40

50

されるものとしている。

【1929】

しかしながら、自動動作確認期間内に、突出した状態にある操作ボタン410を通常の状態に戻すように動作したにもかかわらず、何らかの異常により操作ボタン410がロック機構にロックされなかった場合には、通常の状態に戻らない。このような場合には、操作ボタン410が異常突出した状態であり、その異常突出した状態にある操作ボタン410が通常の状態に戻らない限りは、異常突出した操作ボタン410を通常の状態に戻すための制御が繰り返し行われる。そして、複数回（本例では、5回）、異常突出した操作ボタン410を通常の状態に戻すための制御が行われた時点で、操作ボタン410が通常の状態に戻らなかった場合には、自動動作確認期間を終了するようにし、その自動動作確認期間の終了後には、異常突出した操作ボタン410を通常の状態に戻すための制御を行わないようにしている。すなわち、自動動作確認期間に操作ボタン410に異常が発生し、その自動動作確認期間の終了後にその異常が継続している場合であっても、上述した操作受付期間の終了後のような、図柄遊技の開始時に相当する特別図柄の変動開始時（変動パターンに基づいた演出開始時）、図柄遊技の終了時に相当する特別図柄の変動終了時（変動パターンに基づいた演出終了時）、デモ演出の開始時のタイミング（一連の動作確認期間の開始に先立つタイミング）で、異常突出した状態にある操作ボタン410を通常の状態に戻すための制御が行われることがない。

10

【1930】

また、自動動作確認期間において、操作ボタン410に異常が発生した場合には、操作ボタン410に異常が発生したことを通知する演出が行われる。具体的には、演出表示装置1600の表示領域での表示による通知（例えば、「操作ボタンに異常が発生しました」の表示など）や、本体枠4に設けられたランプ・LEDの点滅による通知（例えば、通常の演出時よりもランプ・LEDを激しく点滅するなど）を行うことで、操作ボタン410に異常が発生したことを外部に向けてアピールしている。

20

【1931】

上記したように、自動動作確認期間において、操作ボタン410に異常が発生した場合には、その自動動作確認期間の終了時以降に、異常突出した操作ボタン410を通常の状態に戻すための制御が行われない。また、自動動作確認期間において、操作ボタン410に異常が発生した場合には、操作ボタン410に異常が発生したことを通知する演出が行われている。つまり、操作確認期間以外では、自動動作確認期間のように操作ボタン410の操作が要求されていないにもかかわらず、遊技者が操作ボタン410を操作することで異常が発生した可能性が高く、遊技者の故意である可能性が高いため、操作ボタン410に異常突出した状態が発生したという痕跡を残し、そのような行為者に対して注意喚起するようにしている。

30

【1932】

なお、本例では、操作受付期間において、操作ボタン410に異常が発生した場合には、操作ボタン410に異常が発生したことを通知する演出が行われていないが、そのような演出を行うようにしてもよい。ただし、このような場合には、自動動作確認期間において、操作ボタン410に異常が発生した場合における通知する演出よりも、外部に向けてアピールする度合いを抑制した態様で行うことが好ましい。これにより、操作受付期間の終了後においても、操作ボタン410に異常が発生したことを通知する演出に妨げられることがなく、遊技進行にかかる演出（変動パターンに基づいた演出）に注目させることができる。

40

【1933】

（可動装飾体の異常発生時における確認演出）

次に、遊技盤5に設けられた可動装飾体に異常が発生した場合に行われる確認演出について、図231を参照して説明する。図231は、可動装飾体に異常が発生した場合における演出の流れを示すタイムチャートである。

【1934】

50

遊技盤5には、演出表示装置1600の周囲に、裏下後可動演出ユニット3100や裏上左可動演出ユニット3200、裏左可動演出ユニット3300、裏上中可動演出ユニット3400、裏下前可動演出ユニット3500などの可動装飾体(図60参照)が設けられている。これらの可動装飾体は、遊技者が操作しえない(触れることのできない)部材であって、演出表示装置1600の周囲で待機する非動作状態(待機位置)と、演出表示装置1600の表示領域の前面に表出する動作状態(表出位置)と、に変化可能となっている。また、これらの可動装飾体は、所定の動作開始条件が成立したときに、非動作状態から動作状態に変化するものである。

【1935】

なお、裏下後可動演出ユニット3100や裏上左可動演出ユニット3200、裏左可動演出ユニット3300、裏上中可動演出ユニット3400、裏下前可動演出ユニット3500には、それぞれの可動装飾体が非動作状態であることを検知可能な待機位置センサが設けられている。また、裏下後可動演出ユニット3100や裏上左可動演出ユニット3200、裏左可動演出ユニット3300、裏上中可動演出ユニット3400、裏下前可動演出ユニット3500には、可動装飾体が非動作状態と動作状態との間で動作するための駆動機構(例えば、駆動モータ)が設けられている。

【1936】

図231に示すように、図柄遊技の開始時に相当する特別図柄の変動開始時(変動パターンに基づいた演出開始時)、図柄遊技の終了時に相当する特別図柄の変動終了時(変動パターンに基づいた演出終了時)、上述したデモ演出の開始時のタイミング(一連の動作確認期間の開始に先立つタイミング)では、所定の動作開始条件が成立することがなく可動装飾体が非動作状態に位置するべきであるが、それらのタイミングで、可動装飾体が非動作状態であるか否か(正常の位置であるか否か)を判断し、非動作状態ではない(正常の位置ではない)と判断した場合には、異常が発生したと判断し、可動装飾体を非動作状態に戻すための制御が行われる。

【1937】

しかしながら、可動装飾体に異常が発生した場合において、可動装飾体を非動作状態に戻すための制御が行われたにもかかわらず、可動装飾体が非動作状態に戻らなかった場合には、可動装飾体に異常が発生したことを通知する演出が行われる。具体的には、演出表示装置1600の表示領域をブラックアウトし、表示されていた装飾図柄や背景画像などの表示内容を非表示に変化させる。また、本体枠4に設けられたランプ・LEDを激しく点滅させる。このように、可動装飾体に異常が発生した場合には、可動装飾体に異常が発生したことを外部に向けてアピールしている。

【1938】

また、可動装飾体が非動作状態に戻らなかった場合には、可動装飾体に異常が発生したことを通知する演出に加え、その異常が発生した状態で遊技を進行させるか否かを確認する確認演出が行われる。具体的には、演出表示装置1600の表示領域において、「異常報知を終了して遊技を続行する場合には、操作ボタンを押下して下さい」などの表示が行われる。そして、確認演出にて操作ボタン410を押下しない限りは、可動装飾体が動作しないだけでなく、演出表示装置1600の表示領域に装飾図柄や背景画像などの表示内容を非表示のままとし、本体枠4に設けられたランプ・LEDの点灯やスピーカからの音声など、表示内容に伴う演出が行われないようにしている。

【1939】

一方、確認演出にて操作ボタン410を押下した場合には、可動装飾体に異常が発生したことを通知する演出や、その異常が発生した状態で遊技を進行させるか否かを確認する確認演出を終了させる。そして、確認演出にて操作ボタン410を押下した後は、可動装飾体が動作しない点で変化はないが、演出表示装置1600の表示領域に装飾図柄や背景画像などの表示内容が表示されるように復帰し、本体枠4に設けられたランプ・LEDの点灯やスピーカからの音声など、表示内容に伴う演出が行われるようになる。例えば、確認演出にて操作ボタン410を押下した後に、可動装飾体を動作させる演出が行われる

10

20

30

40

50

際には、可動装飾体に異常が発生していない場合と比べて、表示領域の表示、ランプ・LEDの点灯、スピーカからの音声に変化はないものの、可動装飾体の動作タイミングで可動装飾体が動作しないこととなる。このように、可動装飾体に異常が発生した場合には、確認演出を行い、可動装飾体を用いた演出が行われる際に可動装飾体が動作しないことを認識させたうえで遊技を進行させることで、可動装飾体が動作しないことによる興趣の低下を抑止することができる。なお、動作状態にある可動装飾体が非動作状態に戻らなかった場合だけでなく、可動装飾体が非動作状態から動作しなくなったなどの異常が発生した場合にも、同様の確認演出が行われている。

【1940】

本例では、操作ボタン410を用いた演出として、操作ボタン410を押下することにより可動装飾体が動作しうる演出が行われている。しかしながら、可動装飾体に異常が発生した場合には、操作ボタン410を用いた演出における操作受付期間（操作ボタン410が押下されたときに押圧検知センサ440の検知が有効となる期間）に、操作ボタン410を押下したとしても、可動装飾体が非動作状態から動作状態に動作しないこととなる。このような場合にも、可動装飾体に異常が発生したことを通知する演出や、その異常が発生した状態で遊技を進行させるか否かを確認する確認演出を行うことで、操作ボタン410を用いた演出が行われる際に操作ボタン410を押下したとしても、可動装飾体が動作しないことを認識させることができる。

【1941】

なお、本例では、操作ボタン410を用いた演出として、操作ボタン410を押下することにより可動装飾体が動作することなく、所定の演出結果を導出しうる演出も行われている。上記したような、可動装飾体に異常が発生した場合であっても、表示領域の表示、ランプ・LEDの点灯、スピーカからの音声には影響がないことから、可動装飾体が動作することのない演出は、可動装飾体に異常が発生していない場合と同様の演出を行うことができる。

【1942】

また、本例では、可動装飾体に異常が発生した場合に、可動装飾体を非動作状態に戻すための制御を行い、その可動装飾体が非動作状態に戻らなかった時点で、可動装飾体に異常が発生したことを通知する演出や、その異常が発生した状態で遊技を進行させるか否かを確認する確認演出を行っているが、可動装飾体に異常が発生した時点で、そのような演出を行うようにしてもよい。このような場合、確認演出の開始後に、可動装飾体を非動作状態に戻すための制御を行い、例えば、確認演出の実行中に、その可動装飾体が非動作状態に戻った場合には、操作ボタン410の押下前であっても確認演出を終了させるようにすればよい。

【1943】

（複数の可動体の干渉回避動作）

次に、互いが干渉しうる状態にある複数の可動体のいずれか一方に異常が発生した場合における干渉回避動作について、図232を参照して説明する。図232は、操作受付期間における操作ボタンカバー419の動作状態と操作ボタン410の動作状態との関係を示すタイムチャートである。本例では、本体枠4の演出操作ユニット400において、遊技者が操作しうる操作ボタン410に加え、操作ボタン410を操作しうる状態とするか否かの開閉部材としての操作ボタンカバー419が設けられる場合について説明する。

【1944】

操作ボタンカバー419は、通常の状態にある操作ボタン410の上部に設けられるものであって、操作ボタン410を操作しえないように操作ボタン410が密閉された閉鎖状態と、操作ボタン410を操作しえるように操作ボタン410が露出された開放状態と、に変化可能となっている。なお、演出操作ユニット400には、操作ボタンカバー419が閉鎖状態であることを検知可能な閉鎖位置センサと、操作ボタンカバー419が開放状態であることを検知可能な開放位置センサと、が設けられている。また、演出操作ユニット400には、操作ボタンカバー419を閉鎖状態から開放状態に移動させるとともに

10

20

30

40

50

、開放状態から閉鎖状態に戻すための駆動機構（例えば、駆動モータ）が設けられている。

【1945】

操作ボタン410は、本例以外の操作ボタン410と同じく、演出操作ユニット400から突出していない通常の状態（初期位置）と、演出操作ユニット400から突出した状態（操作位置）と、に変化可能となっている。具体的には、演出操作ユニット400にロック機構やバネ機構を有しており、通常の状態では、操作ボタン410が突出しないようにロック機構によりロックされているが、所定の突出開始条件が成立したときにロック機構のロックが外れ、バネ機構により操作ボタン410が突出した状態となる。また、操作ボタン410が突出した状態では、通常の状態の位置となるまで遊技者が押し込むように操作すると、操作ボタン410が再びロック機構によりロックされ、通常の状態に戻るこ

10

【1946】

なお、演出操作ユニット400には、操作ボタン410が通常の状態であることを検知可能な通常位置センサと、操作ボタン410が突出した状態であることを検知可能な突出位置センサと、が設けられている。また、演出操作ユニット400には、操作ボタン410が突出した状態から通常の状態に戻すための駆動機構（例えば、駆動モータ）が設けられている。

【1947】

また、変動パターンに設定された演出として、操作ボタン410を用いた演出が設定されている。図232(A)に示すように、操作ボタン410を用いた演出では、その演出時間内に、操作ボタン410を操作することが可能な操作受付期間を発生させ、その操作受付期間の発生時に、閉鎖状態にある操作ボタンカバー419を開放状態に変化させる。そして、操作ボタンカバー419が開放状態であると判断した場合には、通常の状態にある操作ボタン410を突出した状態に変化させる。操作受付期間では、その突出した状態にある操作ボタン410を、指示に従って通常の状態まで押下することで、所定の演出結果を得ることができる。

20

【1948】

なお、操作受付期間内に、突出した状態にある操作ボタン410を通常の状態まで押下した場合には、通常の状態に戻るこ

30

【1949】

本例では、閉鎖状態にある操作ボタンカバー419を開放状態とした後、通常の状態にある操作ボタン410を突出した状態とし、その突出した状態にある操作ボタン410を押下可能とするものであるが、操作ボタンカバー419を開放状態とする際に、操作ボタンカバー419が閉鎖状態と開放状態との間で停止するなどの不具合が生じる場合がある。すなわち、操作ボタン410と操作ボタンカバー419は、同時期に動作すると、互いに干渉してしまう関係にある。このような場合には、操作ボタンカバー419を開放状態としないまま操作ボタン410を突出した状態に制御すると、突出しようとする操作ボタン410と操作ボタンカバー419とが干渉してしまい、操作ボタン410と操作ボタンカバー419とにさらなる不具合が生じる可能性がある。このため、操作ボタンカバー419が開放状態にならなかった場合には、操作ボタン410と操作ボタンカバー419とが干渉することがないように、その干渉を回避するための制御が行われている。

40

【1950】

具体的には、図232(B)に示すように、操作受付期間の発生時点で、閉鎖状態にある操作ボタンカバー419を開放状態とする制御が行われるが、操作ボタンカバー419が開放状態ではないと判断した場合には、操作ボタンカバー419に異常が発生したと判

50

断し、通常の状態にある操作ボタン410を突出した状態とする制御を行わない(操作ボタン410を突出した状態とする制御を禁止する)ようにしている。これにより、操作ボタンカバー419が開放状態にならなかった場合において、操作ボタン410と操作ボタンカバー419とが干渉することを防止することができる。なお、操作受付期間が発生する以前に、操作ボタンカバー419が閉鎖状態と開放状態との間で停止している場合にも、操作受付期間の発生時点で操作ボタンカバー419が開放状態にならない限りは、通常の状態にある操作ボタン410を突出した状態とする制御を行わない(操作ボタン410を突出した状態とする制御を禁止する)ようにしている。

【1951】

また、操作受付期間の発生時点で、操作ボタンカバー419が開放状態にならなかったにも関わらず、その後遊技者自身の指触により強制的に操作ボタンカバー419を開放状態とした場合には、操作ボタンカバー419の異常が解消したと判断し、操作ボタン410を突出した状態とすることを許容して、通常の状態にある操作ボタン410を突出した状態とする制御が行われる。このように、操作ボタン410と操作ボタンカバー419とが干渉する状況にあったにもかかわらず、その干渉する状況がの接触により解消された場合には、操作ボタン410を突出した状態とすることで、操作受付期間の残り期間において、突出した状態にある操作ボタン410を押下することが可能となっている。このため、操作受付期間の発生時点で操作ボタンカバー419に異常が発生したと判断した場合であっても、遊技者の自助努力によって、突出した状態にある操作ボタン410を押下するという演出への参加が阻害されることを防止することができる。なお、突出した状態にある操作ボタン410を押下後には、異常が発生していた操作ボタンカバー419を閉鎖状態に戻すための制御を行い、操作ボタンカバー419を正常な状況に戻し、後に、操作ボタン410と操作ボタンカバー419が干渉する状況が再度発生してしまうことを未然に防止している。

【1952】

なお、操作受付期間の発生時点で、操作ボタンカバー419が開放状態にならなかったにも関わらず、遊技者自身の指触により強制的に操作ボタンカバー419を開放状態とした場合には、通常の状態にある操作ボタン410を突出した状態としているが、その突出した状態にある操作ボタン410を通常の状態まで押下しなかった場合には、操作受付期間の終了とともに、順次に操作ボタン410および操作ボタンカバー419を強制的に通常の状態に戻すこととなる。具体的には、操作受付期間の終了とともに、操作ボタン410を通常の状態に戻す制御が行われ、その後、操作ボタン410が通常の状態にあると判断した場合に、開放状態にある操作ボタンカバー419を閉鎖状態に戻すための制御が行われる。これにより、後に、操作ボタン410と操作ボタンカバー419が干渉する状況が再度発生してしまうことを未然に防止している。

【1953】

一方、操作受付期間の発生時点で、操作ボタンカバー419が開放状態にならず、その後も遊技者がその状態で放置した場合には、通常の状態にある操作ボタン410を突出した状態としない。このような場合には、突出した状態にある操作ボタン410を押下するという演出に対して参加することができない。また、操作受付期間の終了時には、異常が発生している操作ボタンカバー419を閉鎖状態に戻すための制御を行い、操作ボタンカバー419の異常が解消されるようにしており、後に、操作ボタン410と操作ボタンカバー419が干渉する状況が発生してしまうことを未然に防止している。

【1954】

(遊技状態に応じた操作ボタンの異常発生時の動作)

次に、遊技状態に応じて操作ボタン410の待機位置を異ならせた場合における操作ボタン410の異常発生時の動作について、図233を参照して説明する。図233は、非時短状態および時短状態時において、操作ボタン410に異常が発生した場合における操作ボタン410の動作状態を示すタイムチャートである。本例では、本体枠4の演出操作ユニット400において、遊技者が操作しうる操作ボタン410に加え、操作ボタン41

10

20

30

40

50

0 を操作しうる状態とするか否かの開閉部材としての操作ボタンカバー 4 1 9 が設けられる場合について説明する。

【 1 9 5 5 】

操作ボタンカバー 4 1 9 は、通常の状態にある操作ボタン 4 1 0 の上部に設けられるものであって、操作ボタン 4 1 0 を操作しえないように操作ボタン 4 1 0 が密閉された閉鎖状態と、操作ボタン 4 1 0 を操作しえるように操作ボタン 4 1 0 が露出された開放状態と、に変化可能となっている。なお、演出操作ユニット 4 0 0 には、操作ボタンカバー 4 1 9 が閉鎖状態であることを検知可能な閉鎖位置センサと、操作ボタンカバー 4 1 9 が開放状態であることを検知可能な開放位置センサと、が設けられている。また、演出操作ユニット 4 0 0 には、操作ボタンカバー 4 1 9 を閉鎖状態から開放状態に移動させるとともに、開放状態から閉鎖状態に戻すための駆動機構（例えば、駆動モータ）が設けられている。

10

【 1 9 5 6 】

操作ボタン 4 1 0 は、本例以外の操作ボタン 4 1 0 と同じく、演出操作ユニット 4 0 0 から突出していない通常の状態（初期位置）と、演出操作ユニット 4 0 0 から突出した状態（操作位置）と、に変化可能となっている。演出操作ユニット 4 0 0 には、ロック機構やバネ機構を有している。本例では、非時短状態（通常状態）時において、操作ボタン 4 1 0 が突出しないようにロック機構によりロックされ、通常の状態に位置しているのに対し、時短状態時において、ロック機構のロックが外れ、バネ機構により操作ボタン 4 1 0 が突出した状態に位置している。なお、演出操作ユニット 4 0 0 には、操作ボタン 4 1 0 が通常の状態であることを検知可能な通常位置センサと、操作ボタン 4 1 0 が突出した状態であることを検知可能な突出位置センサと、が設けられている。また、演出操作ユニット 4 0 0 には、操作ボタン 4 1 0 が突出した状態から通常の状態に戻すための駆動機構（例えば、駆動モータ）が設けられている。

20

【 1 9 5 7 】

本例では、非時短状態（通常状態）時において、通常の状態にある操作ボタン 4 1 0 を用いた演出を行いうる。通常の状態にある操作ボタン 4 1 0 を用いた演出では、その演出時間内に、操作ボタン 4 1 0 を操作することが可能な操作受付期間を発生させ、その操作受付期間の発生時に、閉鎖状態にある操作ボタンカバー 4 1 9 を開放状態に変化させることで、通常の状態にある操作ボタン 4 1 0 を押下することが可能となる。そして、操作受付期間では、その通常の状態にある操作ボタン 4 1 0 を、指示に従って押下することで、所定の演出結果を得ることができる。なお、操作受付期間の終了時には、開放状態にある操作ボタンカバー 4 1 9 を閉鎖状態に戻すための制御が行われる。

30

【 1 9 5 8 】

また、非時短状態（通常状態）時には、操作受付期間を除いて、操作ボタンカバー 4 1 9 が閉鎖状態にあるとともに、操作ボタン 4 1 0 が通常の状態にあるべきである。しかしながら、図 2 3 3 (A) に示すように、所定の異常判定タイミングで、操作ボタンカバー 4 1 9 が開放状態にあるとともに、操作ボタン 4 1 0 が突出した状態にある場合には、異常が発生したと判断し、突出した状態にある操作ボタン 4 1 0 を通常の状態に戻した後、開放状態にある操作ボタンカバー 4 1 9 を閉鎖状態に戻すための制御が行われる。なお、所定の異常判定タイミングで、操作ボタン 4 1 0 が通常の状態にあるが、操作ボタンカバー 4 1 9 が開放状態にある場合には、開放状態にある操作ボタンカバー 4 1 9 を閉鎖状態に戻すための制御のみが行われる。また、所定の異常判定タイミングとは、本例以外と同じく、図柄遊技の開始時に相当する特別図柄の変動開始時（変動パターンに基づいた演出開始時）、図柄遊技の終了時に相当する特別図柄の変動終了時（変動パターンに基づいた演出終了時）、上述したデモ演出の開始時のタイミングである。

40

【 1 9 5 9 】

一方、時短状態時において、突出した状態にある操作ボタン 4 1 0 を用いた演出を行いうる。突出した状態にある操作ボタン 4 1 0 を用いた演出では、その演出時間内に、操作ボタン 4 1 0 を操作することが可能な操作受付期間を発生させ、その操作受付期間の発生

50

時に、突出した状態にある操作ボタン410を、指示に従って通常の状態まで押下することで、所定の演出結果を得ることができる。なお、時短状態時である限りは、突出した状態にある操作ボタン410を通常の状態まで押下したとしても、ロック機構によりロックされることがなく、操作ボタン410が突出した状態に戻されることとなる。

【1960】

また、時短状態時には、操作ボタンカバー419が開放状態にあるとともに、操作ボタン410が突出した状態にあるべきである。しかしながら、図233(B)に示すように、所定の異常判定タイミングで、操作ボタンカバー419が閉鎖状態にあるとともに、操作ボタン410が通常の状態にある場合には、異常が発生したと判断し、閉鎖状態にある操作ボタンカバー419を開放状態に戻した後、通常の状態にある操作ボタン410を突出した状態に戻すための制御が行われる。なお、所定の異常判定タイミングで、操作ボタン410が通常の状態にあるが、操作ボタンカバー419が開放状態にある場合には、通常の状態にある操作ボタン410を突出した状態に戻すための制御のみが行われる。

10

【1961】

上記したように、非時短状態(通常状態)時には、操作ボタンカバー419が閉鎖状態にあるとともに、操作ボタン410が通常の状態にあるのに対し、時短状態時には、操作ボタンカバー419が開放状態にあるとともに、操作ボタン410が突出した状態にあるべきである。このように、非時短状態時と時短状態時とは、操作ボタン410および操作ボタンカバー419が異なる位置で待機することが決められているが、操作ボタン410および操作ボタンカバー419のいずれか一つ以上に異常が発生した場合には、その異常が発生した部材の復帰先の位置を異ならせることで、遊技状態に応じた位置での操作ボタン410を用いた演出が行われる際に、操作ボタン410を操作するという演出への参加が阻害されることを防止することができる。

20

【1962】

(ミッション演出におけるミッションの消去タイミング)

次に、変動パターンに設定された演出として、装飾図柄の変動表示などの変動演出が行われるのに加え、遊技者に提示されたミッションが達成されるか否かのミッション演出が行われる場合について、以下に説明する。

【1963】

演出表示装置1600の表示領域では、変動パターンに基づいて装飾図柄の変動表示を開始し、所定時間の経過後に、抽選結果が当りである場合(当り時の変動パターンである場合)には装飾図柄を当り図柄で停止表示し、抽選結果が外れである場合(外れ時の変動パターンである場合)には装飾図柄を外れ図柄で停止表示する変動演出が行われる。また、ミッション演出の実行が決定されている場合には、同じく演出表示装置1600の表示領域において、上記した変動演出が行われる期間内に、そのミッション演出(後述する提示演出、結果示唆演出)を実行するための制御が行われる。

30

【1964】

本例のミッション演出は、遊技者にミッションを提示する提示演出(先行演出)と、ミッションが達成されるか否かを知らせる結果示唆演出(後続演出)とで構成されている。具体的には、まず、演出表示装置1600を用いて遊技者にミッションを提示する提示演出(先行演出)が行われるが、遊技者が操作ボタン410を押下したときには、その提示されたミッションを消去して提示演出を終了するとともに、ミッションが達成されるか否かを知らせる結果示唆演出(後続演出)が開始される。そして、抽選結果が当りである場合には、結果示唆演出の開始後、装飾図柄を当り図柄で停止表示するよりも前に、ミッション演出の結果としてミッションが達成されることを示唆する表示を導出して結果示唆演出が終了するのに対し、抽選結果が外れである場合には、結果示唆演出の開始後、装飾図柄を外れ図柄で停止表示するよりも前に、ミッション演出の結果としてミッションが失敗することを示唆する表示を導出して結果示唆演出が終了することとなる。すなわち、抽選結果が当りである場合には、一連のミッション演出における結果示唆演出(後続演出)において、先にミッションを提示した提示演出(先行演出)と同一の内容の結果を導出する

40

50

のに対し、抽選結果が外れである場合には、一連のミッション演出における結果示唆演出（後続演出）において、先にミッションを提示した提示演出（先行演出）と異なる内容の結果を導出するものであり、装飾図柄を停止表示するよりも前に、当落に関する抽選結果を判別あるいは示唆しうるようになっている。

【 1 9 6 5 】

本例では、遊技者にミッションを提示する提示演出（先行演出）が行われた後、遊技者が任意のタイミングで操作ボタン 4 1 0 を押下することによって、提示演出を終了させて、且つ、結果示唆演出を開始させることができるものであり、操作ボタン 4 1 0 を押下するまでは、提示演出にて提示されたミッションが消去されることがなく、結果示唆演出（後続演出）が開始されることもない。このように、操作ボタン 4 1 0 を押下しない限りは、提示されたミッションの表示が継続し、ミッション演出が進行しないことから、操作ボタン 4 1 0 を押下しようという意欲が高まるように仕向けることができるとともに、ミッションの提示に遊技者が気づかぬままミッション演出が進行してしまうことを極力抑止することができる。なお、装飾図柄を停止表示する直前に設定された提示限度時期（本例では、装飾図柄の停止表示の 5 秒前のタイミング）が到来するまでの間に、操作ボタン 4 1 0 を押下しなかった場合には、その提示限度時期が到来した時点で、提示されたミッションを消去して提示演出を終了するとともに、結果示唆演出を開始してミッション演出を強制的に進行させるようにしている。

【 1 9 6 6 】

なお、本例では、結果示唆演出の実行時間として「4 秒」が設定されており、装飾図柄の停止表示の 5 秒前のタイミングに設定された提示限度時期の到来により結果示唆演出を強制的に開始しても、遊技者が任意のタイミングで結果示唆演出を開始したときと同様の結果示唆演出を実行してミッション演出を進行させることとしている。また、提示限度時期は、変動時間の異なる複数種類の変動パターンに対応してミッション演出が実行される場合に共通にしてもよいが、変動時間の異なる複数種類の変動パターンに応じて提示限度時期が異なるように設定してもよい、例えば、「20 秒」の変動パターンに対応してミッション演出を行う場合には、提示限度時期として「装飾図柄の停止表示の 5 秒前のタイミング」を設定するのに対し、「20 . 5 秒」の変動パターンに対応してミッション演出を行う場合には、提示限度時期として「装飾図柄の停止表示の 5 . 5 秒前のタイミング」を設定すること等が例示できる。これにより、提示限度時期の到来により結果示唆演出を強制的に開始されたときに、その結果示唆演出の開始により、実行中の変動パターンの長さや、装飾図柄の停止表示時期が遊技者に認知されてしまうことを防止し、興味低下することを抑制できる。

【 1 9 6 7 】

また、本例では、前述したとおり、結果示唆演出（後続演出）の実行時間が 4 秒に設定されており、操作ボタン 4 1 0 を押下することで結果示唆演出（後続演出）を開始し、所定時間（4 秒）の経過と共に結果示唆演出が進行する。このため、遊技者にミッションを提示する提示演出（先行演出）が行われた後、早いタイミングで操作ボタン 4 1 0 を押下すれば、結果示唆演出の開始が早くなるとともに、結果が導出されるタイミングも早くなり、遅いタイミングで操作ボタン 4 1 0 を押下すれば、結果示唆演出の開始が遅くなるとともに、結果が導出されるタイミングも遅くなる。これにより、抽選結果が当りであるか否かを早く判別したい遊技者に対しては、ミッションが提示された後の早いタイミングで、操作ボタン 4 1 0 を押下するように仕向けることができる。

【 1 9 6 8 】

次に、ミッション演出の具体的な演出例について、図 2 3 4 を参照して説明する。本演出例では、主制御 M P U 4 1 0 0 a により、複数の変動パターンのうち、変動演出と同時に並行でミッション演出が行われる変動パターンが決定された場合について説明する。

【 1 9 6 9 】

まず、変動演出と同時に並行でミッション演出が行われる変動パターンに関するコマンドが、主制御 M P U 4 1 0 0 a 側から周辺制御 M P U 4 1 5 0 a 側に送信されると、演出表

10

20

30

40

50

示装置 1600 の表示領域では、装飾図柄の変動表示を開始する（図 234（A））。そして、装飾図柄の変動表示を開始した後は、演出表示装置 1600 の表示領域のうち、右上の表示領域を用いて装飾図柄の変動表示が行われる図柄表示領域と、左下の表示領域を用いて一連のミッション演出が行われるミッション表示領域と、に区分する（図 234（B））。すなわち、ミッション演出における提示演出（先行演出）の開始時には、装飾図柄の変動表示の開始時よりも領域が縮小された図柄表示領域において、装飾図柄の変動表示が行われることとなるが、ミッション演出の進行を求める遊技者は、ミッション表示領域に注視して遊技進行することとなり、ミッション演出の進行を求めない遊技者は、図柄表示領域に注視して遊技進行することとなる。

【1970】

演出表示装置 1600 の表示領域のうちミッション表示領域には、まず、「ガラガラで「7」が出たら大当たり！」というミッションメッセージ画像を表示する提示演出（先行演出）を行うことで、ミッションとして課されている達成条件を遊技者に把握させることができる。また、提示演出では、ミッション表示領域に「ボタンを押してスタート！」というミッションメッセージ画像とは別の操作メッセージ画像を併せて表示することで、操作ボタン 410 を押下すればミッション演出が進行すること（結果示唆演出としてのガラガラが開始されること）を遊技者に把握させることができる。

【1971】

そして、ミッション表示領域にて提示演出を行っているときに操作ボタン 410 が押下されると、ミッションメッセージ画像および操作メッセージ画像を消去する。また、「ガラガラ」のキャラクタ画像からなる表示を新たに出現させるとともに、そのガラガラが回転を開始する回転表示を行い、ミッションが達成されるか否かの結果示唆演出（後続演出）が開始される（図 234（C））。

【1972】

次いで、抽選結果が大当たりである場合には、操作ボタン 410 を押下することで結果示唆演出（後続演出）を開始してから一定時間（例えば 3 秒）が経過したときに、ミッション達成有無の結果として、ガラガラから「7」のボールが出現する結果画像が表示される（図 234（D））。これにより、先に提示されたミッション（ガラガラで「7」を出すこと）と同一の結果になったことが示されて、今回のミッションが成功（達成）したことを遊技者に把握させ、装飾図柄を停止表示するよりも前に、その抽選結果が大当たりである旨を遊技者に認識させることができる。そしてその後、変動パターンに設定された変動時間が経過したときには、ミッション表示領域および図柄表示領域の区分けを解除し、演出表示装置 1600 の表示領域の全体に装飾図柄が表示されるように戻し、その装飾図柄が大当たり図柄（本例では、「777」）で停止表示される（図 234（E））。

【1973】

一方、抽選結果が外れである場合には、操作ボタン 410 を押下することで結果示唆演出（後続演出）を開始してから一定時間（例えば 3 秒）が経過したときに、ミッション達成有無の結果として、ガラガラから「7」以外のボールが出現する結果画像が表示される（図 234（F））。これにより、先に提示されたミッション（ガラガラで「7」を出すこと）と異なる結果になったことが示されて、今回のミッションが失敗（未達成）したことを遊技者に把握させ、装飾図柄を停止表示するよりも前に、その抽選結果が外れである旨を遊技者に認識させることができる。そしてその後、変動パターンに設定された変動時間が経過したときには、ミッション表示領域および図柄表示領域の区分けを解除し、演出表示装置 1600 の表示領域の全体に装飾図柄が表示されるように戻し、その装飾図柄が外れ図柄（本例では、「513」）で停止表示される（図 234（G））。

【1974】

また、本例のパチンコ遊技機 1 では、遊技者が操作可能な操作手段として、操作ボタン 410 の他にも、上述した刀演出操作ユニット 5000 における刀装飾体 5001 があるが、その刀装飾体 5001 を遊技者が操作したとしても、ミッション演出における提示演出を終了させることもなく、結果示唆演出も開始することがないように設定されている。

10

20

30

40

50

この刀装飾体5001は、図柄変動領域で行われる装飾図柄の変動表示などの変動演出に対応（付随）する演出として、ミッション演出とは別の演出（例えば、セリフ演出などの演出変化）の実行時に用いられるものとしている。このため、例えば、ミッション演出の実行によって図柄変動領域とミッション表示領域とに区分けされた後に、ミッション表示領域にてミッション演出における提示演出が行われて操作ボタン410に対する操作待ちの状態が続いている中であったとしても、同時期に、図柄表示領域にてミッション演出とは別の刀装飾体5001を用いた演出を実行可能としており、ミッション表示領域における操作ボタン410を用いた演出（ミッション演出）と、図柄表示領域における刀演出操作ユニット5000を用いた別の演出（セリフ演出など）の双方の進行に影響を与えることなく、各演出を遊技者に十分に楽しませることができる。

10

【1975】

なお、本例では、ミッション演出における提示演出（先行演出）として、「ガラガラで「7」が出たら大当たり！」というミッションメッセージ画像を表示した後、抽選結果が大当たりである場合に、結果示唆演出（後続演出）として、ガラガラから「7」のボールが出現する結果画像を表示することとし、さらに、提示演出および結果示唆演出では、いずれも「7」のボールからなる同一の演出画像を出現させることとしている。これにより、提示されたミッションと同一の結果になったことを容易に判別しうようになり、ミッションが成功（達成したことを遊技者が簡単に把握することができる。ただし、抽選結果が大当たりである場合には、提示演出および結果示唆演出で同一の演出画像を出現させることに限らず、例えば、提示演出で出現した演出画像と略同一の演出画像（形状、大きさ等は異なっても良く、外観や色合い等から「同じ」と認識できる共通性を有するものであればよい）を、結果示唆演出で出現させるようにしてもよい。

20

【1976】

また、本例では、ミッション演出として、「ガラガラで「7」が出たら大当たり！」というミッションメッセージ画像を表示する提示演出（先行演出）と、ガラガラのキャラクタ画像の回転表示を用いた結果示唆演出（後続演出）とからなるミッション演出を例示したが、ミッション演出としては、この態様に限らず他の態様であってもよい。例えば、「ガラガラで「このキャラクタ」が出たら大当たり！」というミッションメッセージ画像とともに対象となるキャラクタの画像（ミッション目標事前表示画像）を表示する提示演出（先行演出）と、提示されたキャラクタと同じキャラクタの画像（向きや姿勢、大きさ等は異なっても良く、外観や色合い等から「同じ」と認識できる共通性を有するものであればよい）や、提示されたキャラクタと異なるキャラクタの画像が出現する結果示唆演出（後続演出）とからなるミッション演出等であってもよい。また、ミッション演出としては、「ガラガラで「7」が1回出たら大当たりを示すミッション演出」や「ガラガラで「7」が2回出たら大当たりを示すミッション演出」等といったように、ミッション演出毎にミッションの達成回数を相違させる態様としてもよい。また、ミッション演出は、ミッション達成が大当たりを確約するものであることが好ましいが、ミッション非達成でも大当たりとなる場合があるようにしてもよい。

30

【1977】

また、上記例では、装飾図柄を停止表示する直前に設定された提示限度時期（本例では、装飾図柄の停止表示の5秒前のタイミング）が到来するまでの間に、操作ボタン410を押下しなかった場合には、その提示限度時期が到来した時点で、提示されたミッションを消去して提示演出を終了し、結果示唆演出を開始してミッション演出を強制的に進行させるようにしているが、他の態様としても良い。例えば、別例として、装飾図柄を停止表示する直前に設定された提示限度時期（本例では、装飾図柄の停止表示の5秒前のタイミング）が到来するまでの間に、操作ボタン410を押下しなかった場合には、その提示限度時期が到来した時点で、提示されたミッションを消去して提示演出を終了し、結果示唆演出を開始することなくミッション演出を終了させるようにしてもよい。この場合、提示限度時期が到来した時点で、ミッション表示領域および図柄表示領域の区分けが解除されることとなり、ミッション演出の進行を求めない遊技者に対し、大面積の図柄表示領域で

40

50

の遊技進行を積極的に実行することが可能となる。また、ミッション演出の種類によって、提示限度時期が到来した時点でのミッション演出の進行態様を異ならせるようにしてもよい。例えば、ミッション演出として、上述のガラガラを表示する第1ミッション演出を行う場合には、提示限度時期が到来した時点で、提示されたミッションを消去して提示演出を終了し、結果示唆演出を開始することなくミッション演出を終了させるようにする一方で、ミッション演出として、第1ミッション演出と当り期待度が異なる（例えば、第1ミッション演出よりも当り期待度が高い）第2ミッション演出（例えば、ガラガラの代わりに「おみくじ」などの別のキャラクタを表示するミッション演出）を行う場合には、提示限度時期が到来した時点で、提示されたミッションを消去して提示演出を終了して結果示唆演出を開始し、強制的にミッション演出を進行させるようにしてもよい。

10

【1978】

また、本例では、装飾図柄の変動表示などの変動演出と、ミッションを提示する提示演出（先行演出）および結果示唆演出（後続演出）と、のいずれも演出表示装置1600を用いているが、パチンコ遊技機1に表示装置を複数設け、それらの演出を別の表示装置を用いて行うようにしてもよい。これにより、例えば、操作ボタン410を用いた演出と、上記した刀装飾体5001を用いた演出（装飾図柄の変動表示などの変動演出に対応（付随）する演出）と、をそれぞれ明確に認識させることができる。

【1979】

（ルーレット演出における特定予告回数のカウント）

次に、変動パターンに設定された演出として、装飾図柄の変動表示などの変動演出が行われるのに加え、操作ボタン410を用いた演出として、それぞれ期待度が設定された複数種類の予告のうちいずれの予告に決定されるかを示すルーレット演出が行われる場合について、以下に説明する。

20

【1980】

演出表示装置1600の表示領域では、変動パターンに基づいて装飾図柄の変動表示を開始し、所定時間の経過後に、抽選結果が当りである場合（当り時の変動パターンである場合）には装飾図柄を当り図柄で停止表示し、抽選結果が外れである場合（外れ時の変動パターンである場合）には装飾図柄を外れ図柄で停止表示する変動演出が行われる。また、ルーレット演出の実行が決定されている場合には、同じく演出表示装置1600の表示領域において、上記した変動演出が行われる期間内に、そのルーレット演出を実行するための制御が行われる。

30

【1981】

本例のルーレット演出は、操作ボタン410の操作を要さない1回目のルーレット演出（第1ルーレット演出）と、操作ボタン410の操作を要する2回目のルーレット演出（第2ルーレット演出）とで構成されており、1回目のルーレット演出と2回目のルーレット演出とが、この順で順次に進行する。具体的には、まず、1回目のルーレット演出として、操作ボタン410を模したボタン画像の態様を、複数種類の態様から決定する演出が行われる。ボタン画像の態様としては、何ら装飾されていない「予告A（ノーマル）」と、てんとう虫柄に装飾された「予告B（てんとう虫）」と、が設定されている。また、ボタン画像の態様に対する期待度（大当り期待度）としては、「予告A（ノーマル）」、「予告B（てんとう虫）」の順で高くなるように設定されている。すなわち、抽選結果が当りである場合には、1回目のルーレット演出において、「予告B（てんとう虫）」を決定する確率が高くなっている。なお、1回目のルーレット演出では、操作ボタン410の操作が要求されておらず、操作ボタン410を押下することなく、複数種類の態様のうちいずれかのボタン画像の態様を結果として通知することとしている。

40

【1982】

次いで、1回目のルーレット演出で決定された態様でボタン画像を表示した後、2回目のルーレット演出として、所定の絵柄が描かれた表示画像の態様を、複数種類の態様から決定する演出が行われる。表示画像の態様としては、×の記号が描かれた「予告1（×）」と、○の記号が描かれた「予告2（○）」と、△の記号が描かれた「予告3（△）」と

50

、てんとう虫が描かれた「予告4(てんとう虫)」と、が設定されている。なお、表示画像の態様には、少なくとも1回目のルーレット演出での「予告B(てんとう虫)」と同一の絵柄である「予告4(てんとう虫)」が含まれている。また、表示画像の態様に対する期待度(大当たり期待度)としては、「予告1(x)」、「予告2()」、「予告3()」、「予告4(てんとう虫)」の順で高くなるように設定されている。すなわち、抽選結果が当りである場合には、2回目のルーレット演出において、「予告4(てんとう虫)」を決定する確率が高くなっている。なお、2回目のルーレット演出では、1回目のルーレット演出で決定された態様でのボタン画像の表示を用いて、操作ボタン410の操作が要求されるものであり、操作ボタン410を押下することを契機として、複数種類の態様のうちいずれかの表示画像の態様を結果として通知することとしている。

10

【1983】

なお、上記では、抽選結果が当りである場合のみ、1回目のルーレット演出の結果として「予告B(てんとう虫)」を通知するとともに、2回目のルーレット演出の結果として「予告4(てんとう虫)」を通知することを可能としている。すなわち、抽選結果が外れである場合には、1回目のルーレット演出の結果として「予告B(てんとう虫)」を通知することと、2回目のルーレット演出の結果として「予告4(てんとう虫)」を通知することと、を同時に決定することがないように制限している。このように、1回目のルーレット演出の結果として「予告B(てんとう虫)」を通知した後、2回目のルーレット演出の結果として「予告4(てんとう虫)」を通知した場合には、てんとう虫柄の絵柄が2回出現したとして、抽選結果が当りであることが確定することから、それらのルーレット演出に期待をもって注目させることができる。一方、抽選結果が当りであるか外れであるかや、ルーレット演出の結果がてんとう虫柄の絵柄であるか否かにかかわらず、1回目のルーレット演出での結果通知前の内容(ルーレット表示に表示される複数の態様)として「予告B(てんとう虫)」を出現させることと、2回目のルーレット演出での結果通知前の内容(ルーレット表示に表示される複数の態様)として「予告4(てんとう虫)」を出現させることと、を制限していない。すなわち、1回目のルーレット演出および2回目のルーレット演出での結果通知前の内容(ルーレット表示に表示される複数の態様)としては、てんとう虫柄の絵柄を何回出現させてもよいが、てんとう虫柄の絵柄が複数回出現したとしても、抽選結果が当りであると確定することがない。また、1回目のルーレット演出および2回目のルーレット演出での結果通知前の段階(ルーレット表示に複数の態様が表示される段階)では、期待度(大当たり期待度)が確定しておらず、その段階でてんとう虫柄の絵柄が複数回出現したとしても、期待度(大当たり期待度)が高くなるものではない。

20

30

【1984】

本例では、1回目のルーレット演出および2回目のルーレット演出を行うこと、各々のルーレット演出での内容(ルーレット表示に表示される複数の態様)、および、各々のルーレット演出の結果として通知される態様は、主制御MPU4100a側で決定される変動パターンによって決められている。具体的には、1回目のルーレット演出の結果として2種類の態様が設定されるのに加え、2回目のルーレット演出の結果として4種類の態様が設定されることから、それぞれの態様の組み合わせにより少なくとも8種類の変動パターンが設定されている。そして、抽選結果が当りである場合のみ、1回目のルーレット演出の結果として「予告B(てんとう虫)」を通知するとともに、2回目のルーレット演出の結果として「予告4(てんとう虫)」を通知するように設定された変動パターンを決定可能とする一方で、抽選結果が外れである場合には、その変動パターンを決定することがないように制限している。

40

【1985】

なお、本例とは異なり、各々のルーレット演出での内容(ルーレット表示に表示される複数の態様)、および、各々のルーレット演出の結果として通知される態様は、主制御MPU4100a側から周辺制御MPU4150a側に変動パターンが送信されたとき、すなわち装飾図柄の変動開始時において、その変動パターンに基づいて、周辺制御MPU4150a側で決めるようにしてもよい。具体的には、装飾図柄の変動開始時に行われる複

50

数の演出抽選として、1回目のルーレット演出での内容（ルーレット表示に表示される複数の態様）を決定する「第1ルーレット内容決定抽選」と、1回目のルーレット演出の結果として通知される態様を決定する「第1ルーレット結果決定抽選」と、2回目のルーレット演出での内容（ルーレット表示に表示される複数の態様）を決定する「第2ルーレット内容決定抽選」と、2回目のルーレット演出の結果として通知される態様を決定する「第2ルーレット結果決定抽選」と、が行われる。そして、複数の演出抽選後、抽選結果が外れであるにもかかわらず、1回目のルーレット演出の結果として「予告B（てんとう虫）」、且つ、2回目のルーレット演出の結果として「予告4（てんとう虫）」を決定している場合には、いずれかのルーレット演出の結果を「てんとう虫」以外の態様に差し替えて実行する。すなわち、複数の演出抽選後、当落に関わる抽選結果と、演出抽選結果とが不整合と判定される禁則条件を満たすか否かを判定し、その禁則条件を満たすと判定された場合には、いずれかのルーレット演出の結果を「てんとう虫」以外の態様に差し替えて実行する。なお、複数の演出抽選のうち、「第1ルーレット結果決定抽選」と、「第2ルーレット結果決定抽選」とは、禁則対象であるが、「第1ルーレット内容決定抽選」と、「第2ルーレット内容決定抽選」とは、禁則対象ではなく、ルーレット演出における結果通知前のルーレット表示には、「てんとう虫」の態様が何回表示されてもよい。

10

【1986】

また、上記に加え、2回目のルーレット演出の結果として通知される態様は、操作ボタン410を押下したときに、周辺制御MPU4150a側で決めるようにしてもよい。このような場合、操作ボタン410の押下時において、2回目のルーレット演出の結果として通知される態様を決定する「第2ルーレット結果決定抽選」が行われる。そしてその後、抽選結果が外れであるにもかかわらず、1回目のルーレット演出の結果として「予告B（てんとう虫）」を既に決定・表示し、且つ、2回目のルーレット演出の結果として「予告4（てんとう虫）」を決定している場合には、2回目のルーレット演出の結果を「てんとう虫」以外の態様に差し替えて実行する。すなわち、2回目のルーレット演出の結果の決定後、上記した禁則条件を満たすか否かを判定し、その禁則条件を満たすと判定された場合には、2回目のルーレット演出の結果を「てんとう虫」以外の態様に差し替えて実行する。

20

【1987】

次に、ルーレット演出の具体的な演出例について、図235及び図236を参照して説明する。本演出例では、主制御MPU4100aにより、複数の変動パターンのうち、ルーレット演出が行われる変動パターンが決定された場合について説明する。

30

【1988】

まず、ルーレット演出が行われる変動パターンに関するコマンドが、主制御MPU4100a側から周辺制御MPU4150a側に送信されると、演出表示装置1600の表示領域では、装飾図柄の変動表示を開始する（図235（A））。そして、装飾図柄の変動表示を開始した後は、演出表示装置1600の表示領域において、1回目のルーレット演出を開始する。具体的には、4分割されたルーレット表示において、2つの「予告A（ノーマル）」を示すボタン画像と、2つの「予告B（てんとう虫）」を示すボタン画像と、を交互に配置するようにし、右回りで順に選択するようにルーレット演出が行われる（図235（B））。

40

【1989】

そして、1回目のルーレット演出を開始してから所定時間が経過した後は、「予告A（ノーマル）」を示すボタン画像と、「予告B（てんとう虫）」を示すボタン画像と、のいずれかの表示領域で選択が停止する。すなわち、1回目のルーレット演出の結果として「予告B（てんとう虫）」が決められている場合には、「予告B（てんとう虫）」を示すボタン画像の表示領域で選択が停止する（図235（C））のに対し、「予告A（ノーマル）」が決められている場合には、「予告A（ノーマル）」を示すボタン画像の表示領域で選択が停止する（図235（D））。

【1990】

50

次いで、2回目のルーレット演出が行われるが、その2回目のルーレット演出の開始時には、「ルーレット演出スタート!」という選択開始画像の表示を行うことで、その旨を通知する。また、2回目のルーレット演出の開始時には、1回目のルーレット演出の結果であるボタン画像の表示を行うとともに、「ボタンを押して止める!」という開始操作指示画像の表示を行うことで、2回目のルーレット演出の開始後に表示されるルーレット表示で操作ボタン410を押下すれば、そのルーレット表示における表示画像を遊技者自身で選択しうるかのように把握させることができる。また、ボタン画像の表示としては、1回目のルーレット演出の結果として「予告A(ノーマル)」を示すボタン画像の選択時に、「予告A(ノーマル)」を示すボタン画像を表示する(図235(E))のに対し、「予告B(てんとう虫)」を示すボタン画像の選択時に、「予告B(てんとう虫)」を示すボタン画像を表示する(図235(F))。

10

【1991】

本例では、1回目のルーレット演出において、ルーレット表示中とルーレット表示後とのいずれにもてんとう虫柄のボタン画像を表示しうるが、ルーレット表示中よりもルーレット表示後のほうが、てんとう虫柄のボタン画像を拡大して表示している。また、1回目のルーレット演出においては、ルーレット表示中にてんとう虫柄のボタン画像が表示される時間よりも、ルーレット表示後にてんとう虫柄のボタン画像が表示される時間のほうが長くなっている。このため、ルーレット表示中には、てんとう虫柄のボタン画像が認識しにくいのに対し、ルーレット表示後には、てんとう虫柄のボタン画像が認識しやすくなっている。本例では、1回目のルーレット演出および2回目のルーレット演出を通じて、てんとう虫柄の絵柄が2回出現すると、抽選結果が大当りであることが確定するが、ルーレット表示後に表示されたてんとう虫柄のボタン画像のみを、てんとう虫柄の絵柄が出現した回数としてカウントしている。すなわち、ルーレット表示中にてんとう虫柄のボタン画像が表示されたとしても、てんとう虫柄の絵柄が出現した回数としてカウントしていない。この点、ルーレット表示中とルーレット表示後とで、てんとう虫柄のボタン画像の認識しやすさを異ならせることで、てんとう虫柄のボタン画像が表示された際に、てんとう虫柄の絵柄が出現した回数としてカウントされるか否かを判別しやすくしている。

20

【1992】

上記した2回目のルーレット演出では、4分割されたルーレット表示において、「予告4(てんとう虫)」の表示画像と、「予告1(x)」の表示画像と、「予告3()」の表示画像と、「予告2()」の表示画像と、を右回りで配置するようにし、右回りで順に選択するようにルーレット表示(回転選択表示)が行われる(図235(G))。

30

【1993】

そして、2回目のルーレット演出におけるルーレット表示(回転選択表示)を開始した後、操作ボタン410を押下したときには、該押下によりルーレット表示(回転選択表示)の回転表示速度を鈍化させて、操作ボタン410の押下から所定時間後(本例では3秒後)に「予告1(x)」の表示画像と、「予告2()」の表示画像と、「予告3()」の表示画像と、「予告4(てんとう虫)」を示す表示画像と、のいずれかの表示領域で選択が停止する。すなわち、2回目のルーレット演出の結果として「予告4(てんとう虫)」が決められている場合には、「予告4(てんとう虫)」を示す表示画像の表示領域で選択が停止する(図236(H))のに対し、「予告1(x)」が決められている場合には、「予告1(x)」を示す表示画像の表示領域で選択が停止する(図236(I))。そして、「予告4(てんとう虫)」を示す表示画像の表示領域で選択が停止した場合には、その「予告4(てんとう虫)」を示す表示画像を拡大して表示する(図236(J))。なお、2回目のルーレット演出を開始してから所定時間が経過するまでの間、操作ボタン410の押下がなかった場合にも、その時点で、上記と同じくいずれかの表示領域で選択が停止するようにしている。

40

【1994】

上記したように、1回目のルーレット演出と同じく2回目のルーレット演出においても、ルーレット表示中とルーレット表示後とのいずれにもてんとう虫の表示画像を表示し

50

るが、ルーレット表示中よりもルーレット表示後のほうが、てんとう虫の表示画像を拡大して表示している。また、2回目のルーレット演出においては、ルーレット表示中にてんとう虫の表示画像が表示される時間よりも、ルーレット表示後にてんとう虫の表示画像が表示される時間のほうが長くなっている。このため、ルーレット表示中には、てんとう虫の表示画像が認識しにくいのに対し、ルーレット表示後には、てんとう虫の表示画像が認識しやすくなっている。本例では、1回目のルーレット演出および2回目のルーレット演出を通じて、てんとう虫柄の絵柄が2回出現すると、抽選結果が大当たりであることが確定するが、ルーレット表示後に表示されたてんとう虫の表示画像のみを、てんとう虫柄の絵柄が出現した回数としてカウントしている。すなわち、ルーレット表示中にてんとう虫の表示画像が表示されたとしても、てんとう虫柄の絵柄が出現した回数としてカウントしていない。この点、ルーレット表示中とルーレット表示後とで、てんとう虫の表示画像の認識しやすさを異ならせることで、てんとう虫の表示画像が表示された際に、てんとう虫柄の絵柄が出現した回数としてカウントされるか否かを判別しやすくしている。

10

【1995】

そして、1回目のルーレット演出および2回目のルーレット演出を通じて、てんとう虫柄の絵柄が2回出現した場合には、変動パターンに設定された変動時間が経過したときに、装飾図柄が大当たり図柄（本例では、「777」）で停止表示される（図236（K））。一方、1回目のルーレット演出および2回目のルーレット演出を通じて、てんとう虫柄の絵柄が1回のみ出現した場合、および、てんとう虫柄の絵柄が1回も出現しなかった場合には、変動パターンに設定された変動時間が経過したときに、装飾図柄が外れ図柄（本例では、「513」）で停止表示される（図236（L））。

20

【1996】

なお、本例では、1回目のルーレット演出および2回目のルーレット演出を通じて、てんとう虫柄の絵柄が2回出現した時点で、抽選結果が大当たりであることが確定するが、その時点から、装飾図柄が大当たり図柄で停止表示されるまでの間には、通常の演出（変動パターンに設定された演出）とは異なる特別な演出が行われる。これにより、てんとう虫柄の絵柄が2回出現した後、装飾図柄が大当たり図柄で停止表示されることを待つだけの退屈な時間となることを防止することができる。

【1997】

また、本例では、1回目のルーレット演出および2回目のルーレット演出の実行中に、演出表示装置1600の右上の縮小された表示領域で、装飾図柄の変動表示が行われている。これにより、装飾図柄の変動表示に注目したい場合には、ルーレット演出によって装飾図柄の変動表示に対する視認が妨げられることがなく、注目することができる。また、本例では、1回目のルーレット演出および2回目のルーレット演出は、装飾図柄の変動表示がリーチを形成するか否かよりも前のタイミング（所謂、通常変動中）に行われている。これにより、装飾図柄の変動表示がリーチを形成しない場合であっても、それらのルーレット演出を実行可能とし、通常変動中が退屈な時間となることを防止することができる。

30

【1998】

また、本例では、1回目のルーレット演出および2回目のルーレット演出のそれぞれで、ルーレット表示後に表示されたてんとう虫柄の画像のみを、てんとう虫柄の絵柄が出現した回数としてカウントしているが、所定の出現条件が成立した場合のみを、てんとう虫柄の絵柄が出現した回数としてカウントするものであればよい。本例のように、所定の出現条件が成立する場合として、てんとう虫柄の画像が拡大された場合や、てんとう虫柄の画像が表示される期間が長い場合の他にも、例えば、演出表示装置1600の表示領域における特定の位置にてんとう虫柄の画像が表示された場合のみ、てんとう虫柄の絵柄が出現した回数としてカウントするようにしてもよい。これに対し、所定の出現条件が成立しない場合として、例えば、演出表示装置1600の表示領域にてんとう虫柄の画像が出現しながらも所定の位置に留まらず、短時間で表示領域外に立ち去ってしまったような場合には、てんとう虫柄の絵柄が出現した回数としてカウントしないようにしてもよい。

40

50

【 1 9 9 9 】

(ルーレット演出における秘匿表示)

上記した2回目のルーレット演出では、別例として、演出表示装置1600の表示領域に表示されるルーレット表示を、遊技者が任意で認識困難または認識不可能としうるようにしてもよく、このような場合について、図237を参照して説明する。

【 2 0 0 0 】

まず、2回目のルーレット演出におけるルーレット表示(回転選択表示)の開始時に、前述した選択開始画像および開始操作指示画像に加えて、「見たくない場合にはボタンを長押し」という秘匿指示画像の表示が行われる(図237(A))。本例のパチンコ遊技機1は、操作ボタン410を操作が所定の長押し時間以上(本例では2秒以上)に亘り途絶えることなく継続して行われた場合に「長押し」と判定するように制御されるものであり、操作ボタン410に対する操作検出信号が長押し時間以上(本例では2秒以上)に亘り継続して入力されることで、「長押し」の操作を検出することができるようになっている。この秘匿指示画像の表示によって、操作ボタン410を長押しすれば、その後のルーレット表示の進行過程および結果が認識しえなくなることを遊技者に把握させることができる。

【 2 0 0 1 】

そして、2回目のルーレット演出におけるルーレット表示(回転選択表示)の開始時に、秘匿指示画像による指示に従って操作ボタン410が長押しされると、その「長押し」に対する初期の「押下」の検出によって、前述の実施例と同様にルーレット表示(回転選択表示)の回転表示速度を鈍化させて、操作ボタン410押下から所定時間後(本例では3秒後)に「予告1(x)」の表示画像と、「予告2()」の表示画像と、「予告3()」の表示画像と、「予告4(てんとう虫)」を示す表示画像と、のいずれかの表示領域で選択が停止する。ただし、本別例では、操作ボタン410に対する押下が長押し時間(本例では2秒)に達すると長押しであると判定されて、ルーレット表示の前面レイヤーにルーレット表示とは別の秘匿用画像(本例では、白色で塗りつぶして後方を見えなくした特殊な静止画像)を表示し、少なくともルーレット表示に配置されたそれぞれの表示画像を秘匿用画像によって隠して遊技者に認識しえなくしている(図237(B))。

【 2 0 0 2 】

すなわち、本別例では、2回目のルーレット演出におけるルーレット表示(回転選択表示)の開始時に、秘匿指示画像による指示に従って操作ボタン410が長押しされると、ルーレット表示の選択が停止する前に秘匿用画像を表示して、後方のルーレット表示が何れの結果で終了したのかを遊技者に認識しえなくしている。また、秘匿用画像は、長押しの解除により終了するものであるが、操作ボタン410が長押しされている限り、表示し続けるようにされており、操作ボタン410が長押しされている間、継続的にルーレット表示を認識し得なくでき、ルーレット表示の選択が停止する際にも操作ボタン410が長押しされていれば、ルーレット表示にていずれかの表示画像が選択されたかを認識しえなくできる(図237(C))。これにより、装飾図柄が停止表示されるよりも前に、ルーレット演出による期待度(大当たり期待度)を知りたくない場合には、操作ボタン410を長押しすることとでルーレット演出の結果が表示されることを回避することができ、その後の装飾図柄の停止表示時に大当たり図柄が導出されるか否かに集中させることができる。

【 2 0 0 3 】

また、本別例では、操作ボタン410が長押しされている期間、すなわちルーレット表示を認識し得なくした期間であっても、演出表示装置1600の右上の縮小された表示領域で、装飾図柄の変動表示が視認しうるように行われている。これにより、操作ボタン410が長押しされた場合であっても、秘匿用画像によって装飾図柄の変動表示に対する視認が妨げられることがなく、ルーレット表示に対する視認を回避しながら、装飾図柄の変動表示のみに選択的に注目することができる。

【 2 0 0 4 】

また、本別例では、2回目のルーレット演出におけるルーレット表示(回転選択表示)

10

20

30

40

50

の開始時に、秘匿指示画像による指示に従って操作ボタン410が長押しされると、ルーレット表示に配置されたそれぞれの表示画像を秘匿用画像によって隠して遊技者に認識しえなくしているが、それら表示画像の全部ではなく一部のみを秘匿用画像によって隠し、遊技者が認識困難としてもよい。また、ルーレット表示に配置される表示画像として、例えば、「てんとう虫」の絵柄に類似した絵柄を設け、「てんとう虫」の絵柄や、それに類似した絵柄の一部を秘匿用画像によって隠すことで、「てんとう虫」の絵柄であるのか否かを遊技者が判別困難となるようにしてもよい。

【2005】

また、本別例では、2回目のルーレット演出におけるルーレット表示（回転選択表示）の開始時において、秘匿指示画像による指示に従って操作ボタン410が長押しされた場合だけでなく、操作指示画像による指示に従って操作ボタン410に対して長押しでない通常の押下がされ、その後に操作ボタン410に対して改めて長押しされた場合であっても、秘匿用画像を表示することとしている。この場合、最初の押下によってルーレット表示が開始されてしまい、ルーレット表示が一時的に視認可能になるものの、後続の長押しによってルーレット表示が秘匿用画像により隠されることとなり、上述の実施例と同様にルーレット表示の結果を認識させ難くでき、ルーレット演出による期待度（大当たり期待度）を知りたくない遊技者に対して、ルーレット演出の結果が長期に表示されてしまうことを抑制することができる。

10

【2006】

なお、上述の別例では、秘匿用画像の表示条件として「操作ボタン410の長押し」を例示したが、遊技者が任意にルーレット表示を認識し得にくくすることが可能であれば、操作ボタン410の長押しでなく他の操作を契機に秘匿用画像を表示することとしてもよい。他の操作としては、例えば、上述した刀演出操作ユニット5000における刀装飾体5001や扉枠3に設けられた演出選択左ボタン331及び演出選択右ボタン332など他の操作部に対する操作（長押しであってもよいし、通常の押下であってもよい）を例示でき、2回目のルーレット演出におけるルーレット表示（回転選択表示）の開始時にこれら他の操作を条件に秘匿用画像を表示するようにしてもよい。

20

【2007】

また、上述の別例では、操作ボタン410の長押しが解除されることで秘匿用画像の表示を終了するようにしたが、別の態様として、操作ボタン410が長押しされた場合は、その長押しが解除されたとしても特定の長時間（ルーレット表示の選択が停止するよりも長い時間である方が好ましい）に亘り秘匿用画像を表示し続けるようにしてもよく、この場合、遊技者が長押しを継続して行うことによる疲労や負担を軽減することが可能となる。

30

【2008】

また、上述の別例では、秘匿用画像として「白色で塗りつぶして後方を見えなくした特殊な静止画像」を表示することとしたが、静止画像に限らず、秘匿用画像の表示時間の経過（操作ボタン410が長押しされている間に秘匿用画像が表示され続ける場合には長押時間の経過）によって変化する動的画像としてもよい。動的画像からなる秘匿用画像の一例としては、「白色で塗りつぶして後方を見えなくした特殊な吹き出し画像の内部で、一定時間毎に切り換わり展開される遊技情報画像」等が例示できる。遊技情報画像としては、具体的に、遊技手法に関する説明画像や、このパチンコ遊技機1に搭載された各種の遊技演出説明画像、このパチンコ遊技機1の現時点での遊技モードの説明画像といったような遊技機説明や遊技状況を知らせる特殊な動的画像を一定時間毎に切り換ながら表示することが挙げられる。このように秘匿用画像で演出に面白みがない期間であっても遊技者に役立つ情報を表示することで、遊技者を飽きさせず、遊技興趣の低下を抑止することが可能になる。

40

【2009】

[24.設定モード割込処理]

次に図238乃至図240を参照して設定モード割込処理について説明する。上記した

50

ように本例のパチンコ遊技機 1 では電源投入後の所定期間（具体的には周辺制御 M P U 4 1 5 0 a が初期設定処理（ステップ S 1 0 0 0）及び現在時刻設定処理（ステップ S 1 0 0 2）を終了するまでの期間）や特別図柄表示器（上特別図柄表示器 1 1 8 5、下特別図柄表示器 1 1 8 6）において特別図柄（第一特別図柄、第二特別図柄）の変動表示を開始又は停止するときの一定期間（この例では周辺制御 M P U 4 1 5 0 a にて変動パターンコマンドを受信してから装飾図柄の変動表示開始後に 0 . 5 秒経過するまでや、周辺制御 M P U 4 1 5 0 a にて特図 1 同調演出終了コマンド又は特図 2 同調演出終了コマンドを受信してから装飾図柄の確定表示後に 0 . 5 秒経過するまで）を除き、操作ユニット 4 0 0 のダイヤル操作部 4 0 1 や押圧操作部 4 0 5 を操作することで演出音のサブボリューム値や扉枠 5 や遊技盤 4 の各装飾基板に設けられる複数の L E D の輝度（光量）等を調節できる 10 ようになっている。具体的には、電源投入後の所定期間や装飾図柄の変動表示の開始前後又は停止前後の期間（禁止期間：約 1 秒程度）を除き、操作ユニット 4 0 0 の押圧操作部 4 0 5 が操作されたことに基づいて押圧操作部 4 0 5 の操作信号が周辺制御 M P U 4 1 5 0 a に入力されると、設定モード割込処理が実行されるようになっている。なお、演出音のサブボリューム値や扉枠 5 や遊技盤 4 の各装飾基板に設けられる複数の L E D の輝度（光量）等を調節するための操作部としては、演出で用いられる上記操作ユニット 4 0 0 の押圧操作部 4 0 5 とは別に、調節するための専用の操作部（例えば上下方向の操作で音量の大小を調節し、左右方向の操作で光量（輝度）の明暗を調節する十字キータイプの操作部等）を設けるようにしてもよい。

【 2 0 1 0 】

この設定モード割込処理では、図 2 3 9 に示すように演出表示装置 1 6 0 0（遊技盤側液晶表示装置 1 9 0 0）に設定モードを行うための画面（選択画面、調節画面）が表示される。例えば、装飾図柄の変動表示中に操作ユニット 4 0 0 の押圧操作部 4 0 5 が操作されたことに基づいて設定モード割込処理が実行されると、音量調節をするか輝度調節をするかの選択画面が表示される（図 2 3 9（B））。そして、ダイヤル操作部 4 0 1 を操作して音量調節と輝度調節との一方が選択されている状態で押圧操作部 4 0 5 を操作することにより、ボリューム調節処理（ステップ 1 1 2 2）や輝度調節処理（ステップ S 1 1 2 3）が実行されて調節画面を表示し（図 2 3 9（C）参照）、演出音の音量を調節したり、扉枠 5 や遊技盤 4 の各装飾基板に設けられる複数の L E D の輝度を所望の輝度（1 0 0 % ~ 7 0 %）に調節したりすることができるようになる。なお、輝度調節可能な L E D と 30 しては、遊技盤 4 の L E D のみ調節可能としてもよいし、扉枠 5 の L E D のみ調節可能としてもよいし、遊技盤 4 の L E D と扉枠 5 の L E D とのいずれも調節可能としてもよい。また、これらに加えて又はこれらとは別に液晶のバックライトの輝度を調節可能としてもよい。

【 2 0 1 1 】

図 2 3 9 に示すように本例では設定モードを行うための画面（選択画面、調節画面）を演出表示装置 1 6 0 0（遊技盤側液晶表示装置 1 9 0 0）の下方位置に表示して装飾図柄の変動表示される領域（図柄表示領域）や保留表示領域（第一特別図柄の保留数を示す第一保留表示領域 1 6 0 0 a ~ 1 6 0 0 d、第二特別図柄の保留数を示す第二保留表示領域 1 6 0 0 e ~ 1 6 0 0 h）と重複して表示されることを極力低減させるようになっている 40 。換言すると、設定モードを行うための画面（選択画面、調節画面）は装飾図柄の変動表示される領域（図柄表示領域）や保留表示領域を避けて（図柄表示領域及び保留表示領域と重ならないように）表示されるようになっている。そのため、装飾図柄の変動表示の視認を妨げることなく演出音の音量や扉枠 5 や遊技盤 4 の各装飾基板に設けられる複数の L E D の輝度を調節することができる。なお、装飾図柄の変動表示の視認を妨げないように表示するものであれば上記したものに限定されるものではなく、例えば設定モードを行うための画面を保留表示領域と重ならないように表示する一方で装飾図柄の変動表示される領域（図柄表示領域）と重複するように表示し、設定モードを行うための画面（選択画面、調節画面）を装飾図柄よりも前面レイヤーに半透明表示することで設定モードを行うための画面の背部にて行われる装飾図柄の変動表示の視認を妨げないようにしてもよい。 50

【 2 0 1 2 】

また、選択画面で音量調節が選択されると（図 2 3 9（B））、これによりボリューム調節処理（ステップ S 1 1 2 2）が実行される。ボリューム調節処理では、7段階の基板ボリュームに対応するように0～6の7つの目盛が表示され、ダイヤル操作部 4 0 1 の操作に応じて色付けされる目盛の表示を増減させることで基板ボリュームを調節できると共に変更後の基板ボリュームを把握することができるようになっている（図 2 3 9（C））。基板ボリュームの調節後に操作ユニット 4 0 0 の押圧操作部 4 0 5 を操作するか、操作ユニット 4 0 0 の非操作期間が所定期間（例えば2秒）に達すると設定モード割込処理が終了して設定モードを行うための画面を非表示にする。ただし、基板ボリュームは通常、ボリューム調節処理においてダイヤル操作部 4 0 1 が操作されると即座に調節され、音楽や効果音の音量に反映されるようになる。これにより、基板ボリュームの音量を演出表示装置 1 6 0 0（遊技盤側液晶表示装置 1 9 0 0）に表示される目盛だけでなく変更後の音量に応じた音楽や効果音を実際に耳で聞いて音量を確認しながら調節することができる。

10

【 2 0 1 3 】

また、選択画面で輝度調節が選択されると、これにより輝度調節処理（ステップ S 1 1 2 3）が実行される。輝度調節処理では、扉枠 5 や遊技盤 4 の各装飾基板に設けられる複数の LED の輝度を 7 0 % ～ 1 0 0 % まで 5 % 刻みで調節できるように7段階の輝度に対応するように7つの目盛が表示され、ダイヤル操作部 4 0 1 の操作に応じて色付けされる目盛の表示を増減させることで扉枠 5 や遊技盤 4 の各装飾基板に設けられる複数の LED の輝度を調節できるとともに変更後の輝度を把握することができるようになっている。また、輝度調節処理においてダイヤル操作部 4 0 1 が操作されると、扉枠 5 や遊技盤 4 の各装飾基板に設けられる複数の LED の設定情報が即座に書き換えられ、扉枠 5 や遊技盤 4 の各装飾基板に設けられる複数の LED の輝度に反映される。そして、扉枠 5 や遊技盤 4 の各装飾基板に設けられる複数の LED の輝度の調節後に操作ユニット 4 0 0 の押圧操作部 4 0 5 を操作するか、操作ユニット 4 0 0 の非操作期間が所定期間（例えば2秒）に達すると設定モード割込処理が終了して設定モードを行うための画面を非表示にする。また、輝度調節処理においてもボリューム調節処理と同様に通常、ダイヤル操作部 4 0 1 が操作されると扉枠 5 や遊技盤 4 の各装飾基板に設けられる複数の LED の設定情報が即座に書き換えられて、扉枠 5 や遊技盤 4 の各装飾基板に設けられる複数の LED の輝度に反映されるようになっているため、扉枠 5 や遊技盤 4 の各装飾基板に設けられる複数の LED の輝度を演出表示装置 1 6 0 0（遊技盤側液晶表示装置 1 9 0 0）に表示される目盛だけでなく実際に扉枠 5 や遊技盤 4 の各装飾基板に設けられる複数の LED の明るさを見て確認しながら調節することができる。

20

30

【 2 0 1 4 】

なお、客待ち状態となって演出表示装置 1 6 0 0（遊技盤側液晶表示装置 1 9 0 0）によるデモンストレーションが行われている期間内において、操作ユニット 4 0 0 の押圧操作部 4 0 5 が操作されたことに基づいて押圧操作部 4 0 5 の操作信号が周辺制御 M P U 4 1 5 0 a に入力されると、演出音のサブボリューム値や扉枠 5 及び遊技盤 4 の各装飾基板に設けられる複数の LED の輝度の調節に加えて、カレンダー情報や、時刻情報（その他の設定処理）等も加えられた選択画面が表示され、ダイヤル操作部 4 0 1 及び押圧操作部 4 0 5 を操作することにより、カレンダー情報や、時刻情報（その他の設定処理）等を再設定できるようになっている（ステップ 1 1 2 4）。

40

【 2 0 1 5 】

図 2 4 0 に示すように、本例のパチンコ遊技機 1 では客待ち状態となって演出表示装置 1 6 0 0（遊技盤側液晶表示装置 1 9 0 0）によるデモンストレーションが行われている期間内に操作ユニット 4 0 0 の押圧操作部 4 0 5 が操作されると（図 2 4 0（A））、設定モード割込処理が実行されて演出表示装置 1 6 0 0（遊技盤側液晶表示装置 1 9 0 0）に設定モードを行うための画面が表示される。図 2 4 0（B）に示すように、音量調節と、輝度調節と、カレンダー情報と、時刻情報と、のいずれをするかの選択画面が表示される。そして、ダイヤル操作部 4 0 1 を操作して音量調節と、輝度調節と、カレンダー情報

50

と、時刻情報と、のいずれかが選択されている状態で押圧操作部405を操作することにより、ボリューム調節処理(ステップ1122)や輝度調節処理(ステップS1123)、又はカレンダー情報や時刻情報の再設定を行うその他の設定処理(ステップS1124)が実行されて、演出音の音量を調節したり(図240(C))、扉枠5や遊技盤4の各装飾基板に設けられる複数のLEDを所望の輝度(100%~70%)に調節したり、カレンダー情報や、時刻情報(その他の設定処理)等を再設定することができるようになる。

【2016】

また、客待ち状態となって演出表示装置1600(遊技盤側液晶表示装置1900)によるデモンストレーションが行われている期間内に操作ユニット400の押圧操作部405が操作されたことに基¹⁰づいて表示される設定モードを行うための画面は、装飾図柄の変動表示中に操作ユニット400の押圧操作部405が操作されたことに基¹⁰づいて表示される設定モードを行うための画面とは異なる態様(位置、大きさ、形状、色、透明度等)で表示される。本例のパチンコ遊技機1では、待機状態中は装飾図柄を非表示とし、装飾図柄の変動表示される領域(図柄表示領域)と重なるように所定の画像を表示させてデモンストレーションを行う。そして、デモンストレーション中に操作ユニット400の押圧操作部405が操作されると、音量調節と、輝度調節と、カレンダー情報と、時刻情報と、の4つの選択画面と、調節画面と、の設定モードを行うための画面を装飾図柄の変動表示中よりも拡大して装飾図柄の変動表示される領域(図柄表示領域)やデモンストレーションの行われる領域と重なる演出表示装置1600の中央部分に、デモンストレーションより²⁰も前面レイヤーとなるように不透明表示されるようになっている。そのため、客待ち状態となって演出表示装置1600(遊技盤側液晶表示装置1900)によるデモンストレーションが行われている期間内には装飾図柄の変動表示中よりも見やすい状態で各種の調節や設定を行うことができる。本例では設定モードを行うための画面が表示されている間にはこの設定モードを行うための画面によってデモンストレーションの一部が隠された状態となっているが、設定モードを行うための画面の後方ではデモンストレーションが行われるようになっている。なお、少なくともデモンストレーションが行われている期間内に操作ユニット400の押圧操作部405が操作されたことに基³⁰づいて表示される設定モードを行うための画面と、装飾図柄の変動表示中に操作ユニット400の押圧操作部405が操作されたことに基³⁰づいて表示される設定モードを行うための画面と、を異なる態様(位置、大きさ、形状、色、透明度等)で表示するものであればよく、装飾図柄の変動表示中や大当りや小当りが行われていない場合に装飾図柄の変動表示が停止しているが保留記憶がある状態(変動開始待ち状態)に操作ユニット400の押圧操作部405が操作されたことに基³⁰づいて表示される設定モードを行うための画面と、大当り中や小当り中、又は装飾図柄の変動表示が停止していて保留記憶がない状態で操作ユニット400の押圧操作部405が操作されたことに基³⁰づいて表示される設定モードを行うための画面と、を異なるようにしてもよい。また、デモンストレーション中に操作ユニット400の押圧操作部405操作された場合にデモンストレーションに替えて(デモンストレーションを終了させて)設定モードを行うための画面を表示するようにしてもよく、この場合には設定モードを行うための画面が表示されている間はデモンストレーションを視認できないよう⁴⁰になる。これにより設定モードを行うための画面がより見易くなるとともに、後方にデモンストレーションが実行されていることによって気を散らされることなく設定モードの操作を行うことができる。また、客待ち状態となって演出表示装置1600(遊技盤側液晶表示装置1900)によるデモンストレーションが行われている期間内に操作ユニット400の押圧操作部405が操作されたことに基⁴⁰づいて表示される設定モードを行うための画面と装飾図柄の変動表示中に操作ユニット400の押圧操作部405が操作されたことに基⁴⁰づいて表示される設定モードを行うための画面とを異なる態様(位置、大きさ、形状、色、透明度等)で表示するものであればよく、例えば装飾図柄の変動表示中には設定モードを行うための画面を装飾図柄の変動表示される領域(図柄表示領域)と重複する位置(例えば演出表示装置1600の中央部分等)に半透明表示し、客待ち状態となって演出⁵⁰

表示装置 1600（遊技盤側液晶表示装置 1900）によるデモンストレーションが行われている期間内には設定モードを行うための画面を表示位置等は異ならせることなしに不透明表示するようにしてもよい。

【2017】

なお、客待ち状態となって演出表示装置 1600（遊技盤側液晶表示装置 1900）によるデモンストレーションが行われている期間内に操作ユニット 400 の押圧操作部 405 が操作されたことに基づいて表示される設定モードを行うための画面と装飾図柄の変動表示中に操作ユニット 400 の押圧操作部 405 が操作されたことに基づいて表示される設定モードを行うための画面とを異なる態様（位置、大きさ、形状、色、透明度等）で表示する場合には、装飾図柄の変動表示の開始前後（例えば変動パターンコマンドを受信してから装飾図柄の変動表示開始後 0.5 秒程度経過するまで等）又は停止間際（特図 1 同調演出終了コマンド又は特図 2 同調演出終了コマンドを受信したことに基づいて行われる装飾図柄の確定表示の前後数秒（例えば確定表示の前後 0.5 秒程度）等）は、操作ユニット 400 の押圧操作部 405 が操作されても設定モードを行うための画面を表示しないようにしてもよい。これにより、装飾図柄の変動表示の開始又は停止（装飾図柄の確定表示（特別図柄の変動表示停止）前後で設定モードを行うための画面が異なる態様で表示されて遊技者を混乱させることを抑制することができる。

【2018】

即ち、基本的には（通常は）操作ユニット 400 の押圧操作部 405 が操作されたことに基づいて設定モード割込処理を実行して演出表示装置 1600（遊技盤側液晶表示装置 1900）に設定モードを行うための画面を表示させるものであるが、例えば装飾図柄の変動表示の開始タイミングや停止タイミング（装飾図柄の確定表示（特別図柄の変動表示停止））を含む所定期間（例えば変動パターンコマンドを受信してから装飾図柄の変動表示開始後 0.5 秒経過するまでの約 1 秒程度の期間や、特図 1 同調演出終了コマンド又は特図 2 同調演出終了コマンドを受信してから装飾図柄の確定表示後 0.5 秒経過するまでの約 1 秒程度の期間）に操作ユニット 400 の押圧操作部 405 が操作された場合には設定モード割込処理を実行しないことで演出表示装置 1600（遊技盤側液晶表示装置 1900）に設定モードを行うための画面を表示させないか又は操作ユニット 400 の押圧操作部 405 が操作されたことに基づいて設定モード割込処理を実行しても演出表示装置 1600（遊技盤側液晶表示装置 1900）に設定モードを行うための画面を表示させないようにしてもよい。

【2019】

[25. 音データ作成処理]

図 241 を参照して音データ作成処理について説明する。上記したように音データ作成処理では、演出制御プログラムが、ステップ S1020 のスケジューラ更新処理においてポインタが更新されて、音生成用スケジュールデータを構成する時系列に配列された音指令データのうち、そのポインタが指示する音指令データを、周辺制御部 4150 の周辺制御 ROM 4150b 又は周辺制御 RAM 4150c の各種制御データコピーエリア 4150ce から抽出して音源内蔵 VDP 4160a に出力する。そのため、周辺制御 MPU 4150a は音生成スケジュールデータを読み出し（ステップ S1131）、読みだしたスケジュールデータのうちポインタが指示する音指令データを周辺制御部 4150 の周辺制御 ROM 4150b 又は周辺制御 RAM 4150c の各種制御データコピーエリア 4150ce から抽出して音源内蔵 VDP 4160a に設定する（ステップ S1132）。

【2020】

また、周辺制御 MPU 4150a は、図 13 に示した周辺制御 A/D コンバータ 4150ak を起動して、音量調整ボリューム 4140a のつまみ部の回転位置における抵抗値により分圧された電圧を、基板ボリューム 0～6 の 7 段階の値に変換し、さらに音量調整ボリューム 4140a のつまみ部の回転位置における抵抗値により分圧された電圧を、周辺制御 A/D コンバータ 4150ak がアナログ値からデジタル値に変換して、この変換した値に対して、操作ユニット 400 のダイヤル操作部 401 や押圧操作部 405 の操作

10

20

30

40

50

に応じて所定値を加算又は減算することによって、基板ボリュームの値を増やしたり、又は減らしたりして基板ボリュームを設定する。そして、上記した音データ出力処理（ステップS1018）では基板ボリュームに設定された音量となるように本体枠3に設けたスピーカボックス820に收容されるスピーカ及び扉枠5に設けたスピーカ130から流れる音量となるマスターボリューム値まで増幅し、この増幅した演出音をシリアル化してオーディオデータとしてオーディオデータ送信IC4160cに出力することにより、本体枠3に設けたスピーカボックス920に收容されるスピーカ及び扉枠5に設けたスピーカから音楽や効果音が流れるようになっている。

【2021】

即ち、音量調整ボリューム4140aのつまみ部が回転操作されたり、上記設定モード割込処理でボリューム調節処理（ステップ1122）が実行されると、基板ボリュームが変更されてこの変更後の基板ボリュームがサブボリューム値として設定される。これにより、変更後のサブボリューム値に応じた音楽や効果音が本体枠3に設けたスピーカボックス920に收容されるスピーカ及び扉枠5に設けたスピーカから流れるようになる。

【2022】

このように、本例のパチンコ遊技機1では電源投入後の所定期間（具体的には周辺制御MPU4150aが初期設定処理（ステップS1000）及び現在時刻設定処理（ステップS1002）を終了するまでの期間）を除き、操作ユニット400のダイヤル操作部401や押圧操作部405を操作することで設定モード割込処理が実行され、この設定モード割込処理で音量の調節が行われると、音データ作成処理において音量調整ボリューム4140aのつまみ部の回転位置における抵抗値により分圧された電圧を基板ボリューム0～6の7段階の値に変換し、さらに音量調整ボリューム4140aのつまみ部の回転位置における抵抗値により分圧された電圧を、周辺制御A/Dコンバータ4150akがアナログ値からデジタル値に変換して、この変換した値に対して、操作ユニット400のダイヤル操作部401や押圧操作部405の操作に応じて所定値を加算又は減算することによって、基板ボリュームの値を増やしたり、又は減らしたりして基板ボリュームを設定することで演出音のサブボリューム値を調節できるようになっている。

【2023】

[26. 音量調節好適実現演出]

次に、音量の調節を好適に実現可能な特定期間を遊技者に提供する演出について説明する。上記したように、本例のパチンコ遊技機1は電源投入後の所定期間（具体的には周辺制御MPU4150aが初期設定処理（ステップS1000）及び現在時刻設定処理（ステップS1002）を終了するまでの期間）や特別図柄表示器（上特別図柄表示器1185、下特別図柄表示器1186）において特別図柄（第一特別図柄、第二特別図柄）の変動表示を開始又は停止するときの一定期間（この例では周辺制御MPU4150aにて変動パターンコマンドを受信してから装飾図柄の変動表示開始後に0.5秒経過するまでや、周辺制御MPU4150aにて特図1同調演出終了コマンド又は特図2同調演出終了コマンドを受信してから装飾図柄の確定表示後に0.5秒経過するまで）を除き、演出音の音量を調節できるようになっている。しかしながら、装飾図柄の変動表示などの変動演出が継続して実行されている場合には、変動演出に注目することで演出音の音量の調節を行うことができず、演出音の音量を調節するタイミングを失っていた。そのため、遊技者は音量が大き過ぎることを不快に感じたり、音量が小さ過ぎることで盛り上がり欠ける等のストレスを感じながら遊技を行うことになり、過度に疲労して長時間にわたって継続して遊技することが困難であることから、遊技をやめてしまったり、疲労した記憶から忌避されるようになって、遊技機の稼働率が低下するおそれがある。

【2024】

本例のパチンコ遊技機1では、演出音の音量を調節するタイミングを遊技者に提供することで上記した問題を解決している。具体的には、演出表示装置1600（遊技盤側液晶表示装置1900）にて装飾図柄の変動表示を開始した後に、演出音を抑制（所定レベル以下の音量（例えばボリューム2以下）に変更するものであればよく、消音させるもので

10

20

30

40

50

も良い)するとともに、音量の調節を好適に実現可能な期間であることを遊技者に通知する表示を行う特定期間を設けた後、変動演出を実行して装飾図柄の変動表示の表示結果を導出表示させる。図242乃至図244を参照して特定期間を提供する演出の一例について説明する。なお、特定期間は、所定回数の変動が実行される毎にその変動中に提供されるようにしてもよいし、抽選により適宜の確率で変動中に提供されるようにしてもよい。本例のパチンコ遊技機1では、抽選(変動パターン選択判定処理で音量の調節を好適に実現可能な特定期間を遊技者に提供する演出を実行する変動パターンが選択)によって特定期間が提供されるようになっており、特定期間が提供される確率(変動パターン選択判定処理で音量の調節を好適に実現可能な特定期間を遊技者に提供する演出を実行する変動パターンが選択される確率)はリーチ確率(装飾図柄の変動表示でリーチ演出を実行する確率:10%程度)よりも高くなるように設定されている(この例では20%程度)。そのため、期待度演出として重要なリーチ演出が実行される以前に高い割合で特定期間が提供されて音量調節がなされ、その後に遊技者の好みの音量でリーチ演出が実行されるため、遊技興趣の低下を抑制できる。また、この例では特定期間として約5秒程度の期間が提供され、設定モードを行うための画面が非表示とされるまでの期間(操作ユニット400の非操作期間としての2秒)よりも長くされているため、余裕をもって音量や輝度を調節できるようになっている。

【2025】

周辺制御MPU4150aは、音量の調節を好適に実現可能な特定期間を遊技者に提供する演出を実行する変動パターンが選択された場合に、当該変動パターンに基づいて装飾図柄の変動表示を開始すると、予告抽選の結果に基づいて予告演出を実行し(図242(A))、装飾図柄の変動表示を開始してから所定期間が経過すると、演出音の音量を抑制する(例えば演出音の音量を6から2以下に抑制したり、演出音の音量を消音する等)とともに、演出表示装置1600に「ただいま音量調節に適した期間です」を表示させる制御を特定期間に亘って実行する(図242(B))。なお、本例のパチンコ遊技機1では、特定期間中に演出表示装置1600に「ただいま音量調節に適した期間です」を表示することで遊技者に音量調節のタイミングが付与されたことを通知するように構成したが、このような表示を行わないようにしてもよい。

【2026】

本例のパチンコ遊技機1では特定期間中には実行される演出も制限されるようになっており、予告演出やリーチ演出等は行われることなく、装飾図柄の変動表示だけを実行するようになっている(図242(B))。このように演出音の音量が抑制されるだけでなく、見た目の演出も制限(抑制)されることで、音量調節のタイミングとして好適な機会が提供され、遊技者は演出に惑わされることなく音量の調節をすることができる。また、本例では設定モードを行うための画面(選択画面、調節画面)を予告演出としてキャラクタ等が表示される領域と重複させて、予告演出として表示されるキャラクタよりも前面レイヤーに表示するが、特定期間中には予告演出を行わないことで予告演出の視認を妨げないようにしている。なお、設定モードを行うための画面(選択画面、調節画面)を予告演出としてキャラクタ等が表示される領域と重複しないようにしてもよいし、半透明の設定モードを行うための画面(選択画面、調節画面)を予告演出としてキャラクタ等が表示される領域の前面レイヤーに重複するように表示するようによってもよく、この場合には特定期間以外の期間に操作ユニット400が操作されて設定モードを行うための画面(選択画面、調節画面)を表示する場合にも予告演出の視認を妨げないようにすることが可能である。また、特定期間中には当該変動における特定期間以外の期間よりも実行される演出の数や表示されるキャラクタの数等を抑制(制限)して、複数の演出が実行されたり複数のキャラクタが表示される等の賑やかな状態から演出がほとんど行われなかったりキャラクタがほとんど表示されずに背景画像だけが表示される寂しい状態へと変化させるようによってもよく、この場合には変動表示される装飾図柄や、装飾図柄の変動表示に関連する画像等を表示させないようにしてもよい。これにより、音量調節のタイミングとしてさらに好適な機会を提供することができる。また、特定期間中であっても大当りの期待度を高める

10

20

30

40

50

期待度演出のうち特定の期待度演出（例えばセリフを表示するセリフ予告において通常の低期待度演出とは異なる態様（色、形状等）でセリフを表示する高期待度演出を実行する場合や、保留予告において通常の低期待度演出とは異なる態様（色、形状）で保留表示を行う高期待度演出を実行する場合等）については抑制しないようにしてもよい。これにより、遊技者に音量調節のタイミングを付与しつつも、期待度演出のうちの必要な演出については抑制せず実行されるため、遊技興趣の低下を抑止することが可能になる。なお、特定期間中には背景画像に替えて特定の背景画像（例えば同一色の画像等）を表示するようにしてもよく、これによって特定期間以外の期間との違いが明確になり、演出等がほぼ行われないうことで音量調節のタイミングとして好適な機会を提供することができる。

【2027】

そして、演出音の音量が抑制（消音）される特定期間中に、操作ユニット400の押圧操作部405が操作されると（図242（B））、演出表示装置1600（遊技盤側液晶表示装置1900）に設定モードを行うための画面（選択画面、調節画面）が表示される（図242（C））。この選択画面で音量調節を選択することで演出音の音量の調節が可能になる（図243（D））。そして、特定期間が終了すると周辺制御MPU4150aは、変動演出を継続して実行して装飾図柄の停止図柄を導出表示する（図243（E））。

【2028】

なお、図244（A）に示すように、特定期間中に操作ユニット400のダイヤル操作部401や押圧操作部405を操作して演出音の音量を変更した場合であっても、変更後の音量は実行中の装飾図柄の変動表示に関連して出力される演出音Aの音量に直ぐに反映されずに、特定期間が終了して演出音の音量を抑制した状態から復帰させる場合に演出音Aの出力に反映させて、変更後の音量に応じた演出音Aが本体枠3に設けたスピーカボックス920に収容されるスピーカ及び扉枠5に設けたスピーカから流れるようになる。即ち、特定期間中に演出音の音量を変更しても特定期間中は演出音Aの音量が抑制された状態を継続して変更後の音量に応じた演出音Aを本体枠3に設けたスピーカボックス920に収容されるスピーカ及び扉枠5に設けたスピーカから出力させずに、特定期間が終了して演出音Aの音量を抑制した状態から復帰させる場合に、特定期間中における音量の変更を反映させて変更後の音量に応じた演出音Aを本体枠3に設けたスピーカボックス920に収容されるスピーカ及び扉枠5に設けたスピーカから出力させるようになっている。これにより、特定期間中は出力される演出音によって気が散らされることがなく、設定モードの操作に集中することができる。

【2029】

一方、実行中の装飾図柄の変動表示に関連して出力される音ではないが、特定の演出（保留予告等の先読み予告演出）や特定の操作（操作ユニット400の操作）等に関連して出力される特定音（例えば先読み予告演出において保留表示を通常の丸形状ではない他の形状で行うときに出力される「ピコーン」等や、操作ユニット400を操作したときに出力される「ピッ」等の電子音）については、特定期間中に操作ユニット400のダイヤル操作部401や押圧操作部405を操作して演出音の音量を変更すると、変更後の音量が直ぐに特定音の出力に反映されて、特定期間中であるか否かに関わらず、即ち特定期間中であっても変更後の音量に応じた特定音が本体枠3に設けたスピーカボックス920に収容されるスピーカ及び扉枠5に設けたスピーカから出力される。また、特定期間中にも演出表示装置1600にて保留表示を行うようにしてもよく、この場合には先読み抽選の結果に応じて通常とは異なる保留表示を行う場合に特定期間中に変更された音量に応じた特定音を本体枠3に設けたスピーカボックス920に収容されるスピーカ及び扉枠5に設けたスピーカから出力するようにしてもよい。このように、特定期間であっても期待度報知等を実行する上で必要な特定の演出や特定の操作に関連して出力される特定音については、演出音の音量が抑制されていても直ぐに音量の変更を反映させて変更後の音量で特定音を出力させることができるため、遊技者に音量調節タイミングを付与しつつも、特定の演出や特定の操作については音量等を抑制することなく実行して遊技者に報知することが可

10

20

30

40

50

能になり、遊技興趣の低下を抑止できる。

【2030】

また、本例のパチンコ遊技機1では、特定期間中に演出音の音量を変更しても演出音Aは特定期間が終了するまでは抑制されて変更後の音量に応じた演出音Aが本体枠3に設けたスピーカボックス920に收容されるスピーカ及び扉枠5に設けたスピーカから出力されないため、特定期間中に演出音の音量を変更する場合には演出表示装置1600（遊技盤側液晶表示装置1900）に表示される目盛から音量を判断することになる。なお、演出音の音量が抑制される特定期間であっても、操作ユニット400を操作することで補助音を発生させるようにしてもよい。例えば、特定期間中に演出音の音量を調節する場合に、ダイヤル操作部401を回転操作して演出音の音量が変更されると（ボリュームの目盛（パロメータ）が増減すると）、変更後の音量に応じた補助音（例えば「ピッ」等）を本体枠3に設けたスピーカボックス920に收容されるスピーカ及び扉枠5に設けたスピーカ等から出力するようにしてもよい。これにより、演出音の音量が抑制される期間であってもダイヤル操作部401を回転操作して演出音の音量を変更するときに音量調節を補助する補助音を出力することで演出表示装置1600（遊技盤側液晶表示装置1900）に表示される目盛だけでなく変更後の音量に応じた補助音を実際に耳で聞いて確認しながら調節することができる。

10

【2031】

このように、本例のパチンコ機1では演出音の音量が抑制される特定期間中の任意のタイミングで操作ユニット400を操作して設定モードを行うための画面（選択画面、調節画面）を演出表示装置1600に表示させ、さらにダイヤル操作部401を回転操作することで演出表示装置1600に表示される調節画面の目盛表示を変化させて演出音の音量を調節することができる。

20

【2032】

なお、上記特定期間中には演出音の音量を抑制することに加えて、扉枠5に設けられる発光手段（この例では扉枠5の各装飾基板に設けた複数のLED）や、機能表示ユニット1180の複数のLEDを除くものであって遊技盤4に設けられる発光手段（この例では遊技盤4の各装飾基板に設けた複数のLED等）による演出を制限（抑制）するようにしてもよい。即ち、特定期間中には当該変動における特定期間以外の期間よりも扉枠5や遊技盤4に設けられる発光手段による発光、発光色、点滅回数、点灯パターン、輝度等を制限（抑制）して、発光手段が高輝度で頻繁に点滅する等の眩しくて賑やかな状態から低輝度での点灯状態（消灯状態とするものでもよい）を維持する等の薄暗く落ち着いた状態へと変化させるようにしてもよい。このように、演出音を抑制するだけでなく、発光手段による演出も制限（抑制）することで音量調節のタイミングとしてさらに好適な機会が提供され、遊技者は演出に惑わされることなく音量の調節を実行することができる。

30

【2033】

また、上記した例では特定期間が提供される確率（変動パターン選択判定処理で音量の調節を好適に実現可能な特定期間を遊技者に提供する演出を実行する変動パターンが選択される確率）をリーチ確率よりも高くなるように設定したが、特定期間が提供される確率をリーチ確率よりも低くなるように設定してもよく、これにより特定期間に希少性を持たせて、特定期間が提供された場合にこの特定期間内に音量調節を行わなければ好みの音量に調節する前にリーチ演出が実行されてしまうという感情を抱かせることができるため、音量調節操作を促進できる。

40

【2034】

また、上記特定期間を遊技者に提供する演出を実行する変動パターンを、特別抽選の結果がはずれである場合だけでなく、大当たりや小当たりとなる場合にも選択されるようにしてもよい。即ち、特別図柄大当たり判定処理にて特別抽選の結果がはずれとなった場合に変動パターン選択判定処理で変動パターンを決定する際に設定されるはずれ変動選択情報状態テーブルに特定期間を遊技者に提供する演出を実行する変動パターンを設定すると共に、特別図柄大当たり判定処理にて特別抽選の結果が大当たりや小当たりとなった場合に変動パター

50

ン選択判定処理で変動パターンを決定する際に設定される大当り変動選択情報種別テーブルに特定期間を遊技者に提供する演出を実行する変動パターンを設定するようにしてもよい。これにより、既に音量調節を完了している遊技者に対して特定期間が提供されることによる遊技興趣の低下を抑止できる。また、特定期間を遊技者に提供する演出を実行する変動パターンが実行された場合に当該変動パターンが実行されなかった場合よりも大当りとなる割合が高くなるように、換言すると特定期間を遊技者に提供する演出を実行する変動パターンの大当り期待度を高く設定してもよく、この場合には特定期間が提供された場合に音量調節を行うきっかけを与えるだけでなく、大当りに対する期待を高めることができるため、未だ音量調節を行っていない遊技者だけでなく、既に音量調節を行った遊技者に特定期間が提供された場合にも遊技興趣の低下を抑止できる。なお、特定期間を提供する

10

か否かを主制御MPU4100aによる抽選（変動パターン選択判定処理で音量の調節を好適に実現可能な特定期間を遊技者に提供する演出を実行する変動パターンを選択）するものに限らず、周辺制御MPU4150aが受信した変動パターンコマンドに基づいて特定期間を提供する演出を実行するか否かを抽選し、特定期間を提供する抽選結果が得られた場合に当該変動パターンに基づく変動表示中に特定期間を提供する演出を実行するようにしてもよい。この場合にも上記した例と同様に、特定期間を提供する演出が実行された場合には特定期間を提供する演出が実行されなかった場合よりも大当りとなる確率が高くなるように特定期間を提供する演出の出現確率を設定するようにしてもよく、また特定期間を提供する演出の実行確率（出現確率）をリーチ確率（装飾図柄の変動表示でリーチ演出を実行する確率：10%程度）よりも高くなるように設定してもよい（この例では20

20

%程度）。

【2035】

[27.輝度調節好適実現演出]

上記したように本例のパチンコ遊技機1は、装飾図柄の変動表示中に演出音の音量だけでなく、扉枠5や遊技盤4の各装飾基板に設けられる複数のLEDの輝度も調節可能とされている。上記した例では特定期間として演出音の調節を好適に実現可能な期間を遊技者に提供するものを示したが、上記に加えて又は上記とは別に特定期間として扉枠5や遊技盤4の各装飾基板に設けられる複数のLEDの輝度の調節を好適に実現可能な期間を遊技者に提供するようにしてもよい。図244乃至図246を参照して説明する。

【2036】

周辺制御MPU4150aは、演出音の音量や扉枠5や遊技盤4の各装飾基板に設けられる複数のLEDの輝度の調節を好適に実現可能な特定期間を遊技者に提供する演出を実行する変動パターンが選択された場合に、当該変動パターンに基づいて装飾図柄の変動表示を開始すると、予告抽選の結果に基づいて予告演出を実行し（図245（A））、装飾図柄の変動表示を開始してから所定期間が経過すると、演出音の音量を抑制する（例えば演出音の音量を6から1に抑制したり、演出音を消音する等）とともに扉枠5や遊技盤4の各装飾基板に設けられる複数のLEDの輝度を抑制し（例えば扉枠5や遊技盤4の各装飾基板に設けられる複数のLEDの輝度を50%以下に抑制したり、扉枠5や遊技盤4の各装飾基板に設けられる複数のLEDを消灯する等）、演出表示装置1600に「ただいま音量及び輝度調節に適した期間です」を表示させる制御を特定期間に亘って実行する（

30

図245（B））。なお、本例のパチンコ遊技機1では、特定期間中に演出表示装置1600に「ただいま音量及び輝度調節に適した期間です」を表示することで遊技者に演出音の音量調節及び扉枠5や遊技盤4の各装飾基板に設けられる複数のLEDの輝度調節のタイミングが付与されたことを通知するように構成したが、このような表示を行わないようにしてもよい。

40

【2037】

また、上記したように本例のパチンコ遊技機1では特定期間中には実行される演出が制限されるようになっている（図245（B））。このように、特定期間中には当該変動における特定期間以外の期間よりも実行される演出の数や表示されるキャラクタの数等が抑制（制限）されて、複数の演出が実行されたり複数のキャラクタが表示される等の賑やか

50

な状態から演出がほとんど行われなかったりキャラクタがほとんど表示されない等の寂しい状態へと変化させることに加えて、扉枠5や遊技盤4の各装飾基板に設けられる複数のLEDの輝度も抑制されることで、演出音の音量調節及び扉枠5や遊技盤4の各装飾基板に設けられる複数のLEDの輝度調節のタイミングとして好適な機会を提供することができる。なお、上記した例と同様に特定期間中であっても大当りの期待度を高める期待度演出のうち特定の期待度演出（例えばセリフを表示するセリフ予告において通常の低期待度演出とは異なる態様（色、形状等）でセリフを表示する高期待度演出を実行する場合や、保留予告において通常の低期待度演出とは異なる態様（色、形状）で保留表示を行う高期待度演出を実行する場合等）については抑制しないようにしてもよい。これにより遊技者に演出音の音量及び扉枠5や遊技盤4の各装飾基板に設けられる複数のLEDの輝度調節のタイミングを付与しつつも、期待度演出のうちの必要な演出については抑制せずに実行されるため、遊技興趣の低下を抑止することが可能になる。

10

【2038】

そして、扉枠5や遊技盤4の各装飾基板に設けられる複数のLEDの輝度が抑制される特定期間中に、操作ユニット400の押圧操作部405が操作されると（図245（B））、演出表示装置1600（遊技盤側液晶表示装置1900）に設定モードを行うための画面（選択画面、調節画面）が表示される（図245（C））。この選択画面で扉枠5や遊技盤4の各装飾基板に設けられる複数のLEDの輝度調節を選択することで扉枠5や遊技盤4の各装飾基板に設けられる複数のLEDの輝度の調節が可能になる（図246（D））。特定期間が終了すると周辺制御MPU4150aは、変動演出を継続して実行して装飾図柄の停止図柄を導出表示する（図246（E））。

20

【2039】

なお、図244（B）に示すように、特定期間中に操作ユニット400のダイヤル操作部401や押圧操作部405を操作して扉枠5や遊技盤4の各装飾基板に設けられる複数のLEDの輝度を変更した場合であっても、変更後の輝度は扉枠5や遊技盤4の各装飾基板に設けられる複数のLEDの輝度に直ぐに反映されずに、特定期間が終了して扉枠5や遊技盤4の各装飾基板に設けられる複数のLEDの輝度を抑制した状態から復帰させる場合に反映させて、変更後の輝度に応じて扉枠5や遊技盤4の各装飾基板に設けられる複数のLEDが発光するようになる。即ち、特定期間中に扉枠5や遊技盤4の各装飾基板に設けられる複数のLEDの輝度を変更しても特定期間中は輝度が抑制された状態を継続して変更後の輝度に応じて扉枠5や遊技盤4の各装飾基板に設けられる複数のLEDを発光させない。そして、特定期間が終了して扉枠5や遊技盤4の各装飾基板に設けられる複数のLEDの輝度を抑制した状態から復帰させる場合に変更後の輝度を反映させて、変更後の輝度に応じて扉枠5や遊技盤4の各装飾基板に設けられる複数のLEDを発光させるようになっている。

30

【2040】

また、特定期間中であっても大当りの期待度を高める期待度演出のうち特定の期待度演出（例えば先読み抽選で保留予告を行うことに決定されたことに基づいて特定の発光手段を通常とは異なる発光色で発光させる場合や、セリフを表示するセリフ予告において通常の低期待度演出とは異なる態様（色、形状等）でセリフを表示する高期待度演出を実行する場合等）については抑制しないようにしてもよい。これにより、遊技者に音量調節や輝度調節のタイミングを付与しつつも、期待度演出に関連して行われる発光演出のうちの必要な演出に関連する発光演出については抑制せず実行されるため、遊技興趣の低下を抑止することが可能になる。

40

【2041】

また、本例のパチンコ遊技機1では、特定期間中に扉枠5や遊技盤4の各装飾基板に設けられる複数のLEDの輝度を変更しても特定期間が終了するまでは複数のLEDの輝度が抑制され、変更後の輝度で扉枠5や遊技盤4の各装飾基板に設けられる複数のLEDが発光されないため、特定期間中に扉枠5や遊技盤4の各装飾基板に設けられる複数のLEDの輝度を変更する場合には演出表示装置1600（遊技盤側液晶表示装置1900）に

50

表示される目盛から音量を判断することになる。なお、扉枠5や遊技盤4の各装飾基板に設けられる複数のLEDの輝度が抑制される特定期間であっても、操作ユニット400を操作することで複数のLEDのうち特定のLEDや複数のLED以外の補助用のLEDを変更後の輝度に応じて所定期間（例えば2秒程度）発光させるようにしてもよい。例えば、特定期間中に扉枠5や遊技盤4の各装飾基板に設けられる複数のLEDの輝度を調節する場合には、ダイヤル操作部401を回転操作して扉枠5や遊技盤4の各装飾基板に設けられる複数のLEDの輝度が変更されると（輝度の目盛（パロメータ）が増減すると）、変更後の輝度に応じて特定のLEDや補助用のLEDを所定期間発光させるようにしてもよい。これにより、扉枠5や遊技盤4の各装飾基板に設けられる複数のLEDの輝度が抑制される期間であってもダイヤル操作部401を回転操作して扉枠5や遊技盤4の各装飾基板に設けられる複数のLEDの輝度を変更するときに輝度調節を補助するLEDを発光させることで演出表示装置1600（遊技盤側液晶表示装置1900）に表示される目盛だけでなく変更後の輝度に応じた発光を実際に目視して確認しながら調節することができる。

10

【2042】

なお、上記した例では特定期間中に演出音の音量や扉枠5や遊技盤4の各装飾基板に設けられる複数のLEDの輝度を変更した場合に、特定期間が終了するまで変更後の音量に応じた演出音Aを本体枠3に設けたスピーカボックス920に收容されるスピーカ及び扉枠5に設けたスピーカから出力させないと共に、変更後の輝度で扉枠5や遊技盤4の各装飾基板に設けられる複数のLEDを発光させないものを示したが、特定の操作に応じて特定期間が経過する以前に変更後の音量や音量を変更することなく既に設定されている音量に応じた演出音Aを本体枠3に設けたスピーカボックス920に收容されるスピーカ及び扉枠5に設けたスピーカから出力可能にしたり、変更後の輝度で扉枠5や遊技盤4の各装飾基板に設けられる複数のLEDを発光可能となるようにしてもよい。

20

【2043】

例えば、演出で用いられる上記操作ユニット400（演出用ボタン）とは別に、演出音のサブボリューム値や扉枠5や遊技盤4の各装飾基板に設けられる複数のLEDの輝度（光量）等を調節するための専用の操作部（例えば上下方向（音量調節ボタン）の操作で音量の大小を調節し、左右方向（光量（輝度）調節ボタン）の操作で光量（輝度）の明暗を調節する十字キータイプの操作部等）を設け、図247（A）に示すように特定期間中に音量を変更した場合に演出用ボタンとしての操作ユニット400を操作しなければ変更後の音量に応じた演出音Aが特定期間後に本体枠3に設けたスピーカボックス920に收容されるスピーカ及び扉枠5に設けたスピーカから出力可能になる一方、図247（B）に示すように特定期間中に音量を変更した場合に演出用ボタンとしての操作ユニット400を操作すると変更後の音量に応じた演出音Aが操作ユニット400を操作した時点（操作ユニット400の操作タイミング）で本体枠3に設けたスピーカボックス920に收容されるスピーカ及び扉枠5に設けたスピーカから出力可能になるようにしてもよい（出力可能になるものであればよく実際には特定期間後まで出力されないものでもよい）。これにより、演出音の音量の調節を好適に実現可能な特定期間を遊技者に提供する演出を実行しつつも、音量の調節後や音量調節の不要な遊技者は演出用ボタンとしての操作ユニット400を操作して変更後の音量や既に設定されている音量に応じた演出音Aを本体枠3に設けたスピーカボックス920に收容されるスピーカ及び扉枠5に設けたスピーカから出力可能な状態へと復帰させることができる。なお特定期間を、演出用ボタンとしての操作ユニット400を用いた演出の期間として実行し（より具体的には、操作ユニット400を用いた演出として操作ユニット400を操作することで変動中の当落期待度、当落結果を報知するような演出として実行し）、この操作ユニット400による演出中（特定期間中）において遊技者が操作ユニット400とは別の輝度調節の操作部（十字キー；輝度調節ボタン）で音量調節した場合、その調節後に操作ユニット400を操作することで、操作ユニット400の操作によって実行される期待度演出や当落結果を報知する演出が、音量の抑制される特定期間にありながらも調節後の音量が即座に反映されるかたちで実行され

30

40

50

るようになるため遊技者好みの遊技が実現されるようになる。なお、音量調節の操作部（十字キー；音量調節ボタン）を操作した場合にも上記した例と同様に7段階の基板ボリュームに対応する0～6の7つの目盛等が表示されると共に、設定されている音量を判別可能に色分け表示される。また、この音量の目盛等の表示は音量調節の操作部（十字キー；音量調節ボタン）の非操作期間が所定期間（例えば2秒）に達すると設定モード割込処理が終了して非表示になる。そして上記特定期間として、音量の目盛等が非表示とされるまでの期間（音量調節の操作部（十字キー；音量調節ボタン）の非操作期間としての2秒）よりも長い期間（例えば5秒間）に亘って操作ユニット400を用いた演出を実行する場合には、特定期間中に音量調節の操作部（十字キー；音量調節ボタン）を操作して音量を変更した後、音量の目盛が非表示となるのを待って操作操作ユニット400を操作して変更後の音量に応じた演出音を本体枠3に設けたスピーカボックス920に収容されるスピーカ及び扉枠5に設けたスピーカから出力可能な状態へと復帰させることができるため、操作ユニット400を用いた演出において操作ユニット400の操作後に実行される演出を音量の目盛等の表示によって邪魔されることなく実行でき、遊技興趣の低下を抑止できる。

10

【2044】

同様に、特定期間中に扉枠5や遊技盤4の各装飾基板に設けられる複数のLEDの輝度を変更した場合に演出用ボタンとしての操作ユニット400を操作しなければ特定期間後に変更後の輝度で扉枠5や遊技盤4の各装飾基板に設けられる複数のLEDを発光可能になる一方、特定期間中に扉枠5や遊技盤4の各装飾基板に設けられる複数のLEDの輝度を変更した場合に演出用ボタンとしての操作ユニット400を操作すると操作ユニット400を操作した時点（操作ユニット400の操作タイミング）で扉枠5や遊技盤4の各装飾基板に設けられる複数のLEDを発光可能になるようにしてもよい（発光可能になるものであればよく実際には特定期間後まで発光されないものでもよい）。これにより、扉枠5や遊技盤4の各装飾基板に設けられる複数のLEDの輝度の調節を好適に実現可能な特定期間を遊技者に提供する演出を実行しつつも、扉枠5や遊技盤4の各装飾基板に設けられる複数のLEDの輝度の調節後や輝度調節の不要な遊技者は演出用ボタンとしての操作ユニット400を操作して変更後の輝度や既に設定されている輝度で扉枠5や遊技盤4の各装飾基板に設けられる複数のLEDが発光可能な状態へと復帰させることができる。なお特定期間を、演出用ボタンとしての操作ユニット400を用いた演出の期間として実行し（より具体的には、操作ユニット400を用いた演出として操作ユニット400を操作することで変動中の当落期待度、当落結果を報知するような演出として実行し）、この操作ユニット400による演出中（特定期間中）において遊技者が操作ユニット400とは別の輝度調節の操作部（十字キー；輝度調節ボタン）で輝度調節した場合、その調節後に操作ユニット400を操作することで、操作ユニット400の操作によって実行される期待度演出や当落結果を報知する演出が、輝度の抑制される特定期間にありながらも調節後の輝度が即座に反映されるかたちで実行されるようになるため遊技者好みの遊技が実現されるようになる。なお、輝度調節の操作部（十字キー；輝度調節ボタン）を操作した場合にも上記した例と同様に7段階の輝度に対応するように7つの目盛等が表示されると共に、設定されている輝度を判別可能に色分け表示される。また、この輝度の目盛等の表示は輝度調節の操作部（十字キー；輝度調節ボタン）の非操作期間が所定期間（例えば2秒）に達すると設定モード割込処理が終了して非表示になる。そして上記特定期間として、輝度の目盛等が非表示とされるまでの期間（輝度調節の操作部（十字キー；輝度調節ボタン）の非操作期間としての2秒）よりも長い期間（例えば5秒間）に亘って操作ユニット400を用いた演出を実行する場合には、特定期間中に輝度調節の操作部（十字キー；輝度調節ボタン）を操作して輝度を変更した後、輝度の目盛が非表示となるのを待って操作操作ユニット400を操作して変更後の輝度で扉枠5や遊技盤4の各装飾基板に設けられる複数のLEDが発光可能な状態へと復帰させることができるため、操作ユニット400を用いた演出において操作ユニット400の操作後に実行される演出を輝度の目盛等の表示によって邪魔されることなく実行でき、遊技興趣の低下を抑止できる。

20

30

40

50

【 2 0 4 5 】

[2 8 . 高期待度演出等の重要度の高い報知時における音量・輝度調節]

上記した例では、音量及び輝度の調節を好適に実現可能な特定期間を遊技者に提供するものを示したが、本例のパチンコ遊技機 1 はこのような特定期間が提供されない場合でも音量及び輝度の調節が可能である。そのため、高期待度演出等の重要度の高い報知が行われることで音量及び輝度の調節を好適に実現し難い非好適期間（高期待度演出として高期待度のリーチ演出等が実行されて大音量で演出音が出力されたり高輝度で扉枠 5 や遊技盤 4 の各装飾基板に設けられる複数の L E D が点滅されている期間等）であっても音量や輝度が調節される場合がある。本例では非好適期間に音量や輝度の調節が行われた場合であっても非好適期間中に行われている重要度の高い報知を邪魔しないようになっている。

10

【 2 0 4 6 】

具体的には、高期待度のリーチ演出を実行する変動パターンに基づいて周辺制御 M P U 4 1 5 0 a が装飾図柄を変動表示してリーチ演出を実行する場合等では、演出音を遊技者によって調節されている音量に依拠しない大音量（この例では最大音量のボリューム 6。ただし、最大音量に限られるものではなく、他のリーチ演出等に比べて音量が大きくされるものであればよい。なお、最大音量としては音源内蔵 V D P 4 1 6 0 a の内蔵音源の音量の最大値であってもよいし、音源内蔵 V D P の内蔵音源の音量のうち当該遊技機にて使用される音量の範囲の最大値でもよい。）で出力させたり、扉枠 5 や遊技盤 4 の各装飾基板に設けられる複数の L E D のうち一部（複数の L E D のうちのあらかじめ決められている特定の L E D）若しくは全ての L E D を遊技者によって調節されている輝度に依拠しない高輝度（この例では最大輝度の 1 0 0 %。ただし、最大輝度に限られるものではなく、他のリーチ演出等に比べて輝度が高くされるものであればよい。なお、最大輝度としては L E D の輝度の最大値であってもよいし、L E D の輝度のうち当該遊技機にて使用される輝度の範囲の最大値であってもよい。）で発光させたりすることの一方又は両方を実行することで音量や輝度の調節を好適に実現し難い非好適期間となる。しかしこの非好適期間中であっても操作ユニット 4 0 0 の押圧操作部 4 0 5 が操作されると演出表示装置 1 6 0 0（遊技盤側液晶表示装置 1 9 0 0）に設定モードを行うための画面（選択画面、調節画面）が表示されて演出音の音量や扉枠 5 や遊技盤 4 の各装飾基板に設けられる複数の L E D の輝度を調節可能になる。

20

【 2 0 4 7 】

例えば、上記非好適期間中に演出音の音量をボリューム 3 からボリューム 2 に変更した場合には、図 2 4 8（A）に示すように変更後の音量は実行中の装飾図柄の変動表示に関連して出力される演出音 A の音量に直ぐに反映されずに、非好適期間が終了して演出音の音量を最大音量（ボリューム 6）から戻す場合に演出音 A の出力に反映されて、変更後の音量であるボリューム 2 に応じた演出音 A が本体枠 3 に設けたスピーカボックス 9 2 0 に収容されるスピーカ及び扉枠 5 に設けたスピーカから流れるようになる。即ち、非好適期間中に操作ユニット 4 0 0 を操作して演出音の音量を変更しても非好適期間中は最大音量での演出音 A の出力を継続し、非好適期間が終了して演出音 A の音量を最大音量（ボリューム 6）から戻す場合に、非好適期間中における音量の変更を反映させて変更後の音量（この例ではボリューム 2）に応じた演出音 A を本体枠 3 に設けたスピーカボックス 9 2 0

30

40

【 2 0 4 8 】

また、上記非好適期間中に扉枠 5 や遊技盤 4 の各装飾基板に設けられる複数の L E D の輝度を 8 0 % から 7 0 % に変更した場合には、図 2 4 8（A）に示すように変更後の輝度は直ぐに反映されずに、非好適期間が終了して扉枠 5 や遊技盤 4 の各装飾基板に設けられる複数の L E D を最大輝度（1 0 0 %）から戻す場合に反映されて、変更後の輝度である 7 0 % に応じて扉枠 5 や遊技盤 4 の各装飾基板に設けられる複数の L E D が発光するようになる。即ち、非好適期間中に操作ユニット 4 0 0 を操作して扉枠 5 や遊技盤 4 の各装飾基板に設けられる複数の L E D の輝度を変更しても非好適期間中は最大輝度での扉枠 5 や遊技盤 4 の各装飾基板に設けられる複数の L E D のうち一部（複数の L E D のうちのあら

50

かじめ決められている特定のLED)若しくは全てのLEDの発光を継続し、非好適期間が終了して扉枠5や遊技盤4の各装飾基板に設けられる複数のLEDの輝度を最大輝度(100%)から戻す場合に、非好適期間中における輝度の変更を反映させて変更後の輝度(この例では70%)に応じて扉枠5や遊技盤4の各装飾基板に設けられる複数のLEDを発光させるようになっている。

【2049】

このように、非好適期間中に演出音の音量や扉枠5や遊技盤4の各装飾基板に設けられる複数のLEDの輝度に変更された場合には、非好適期間の終了後に音量や輝度の変更を反映させるため、遊技者による演出音の音量及び扉枠5や遊技盤4の各装飾基板に設けられる複数のLEDの輝度の調節を受け付けながらも(調節を可能にしながらも)、非好適期間中に実行される演出や重要な報知等(この例では高期待度のリーチ演出等)については抑制せずに実行でき、遊技興趣の低下を抑止できる。

10

【2050】

また上記特定音については、非好適期間中に操作ユニット400のダイヤル操作部401や押圧操作部405を操作して演出音の音量を変更すると、変更後の音量が直ぐに特定音の出力に反映されて、非好適期間中であるか否かに関わらず、即ち非好適期間中であっても変更後の音量に応じた特定音が本体枠3に設けたスピーカボックス920に收容されるスピーカ及び扉枠5に設けたスピーカから出力されるように構成されるが、演出音Aと同様に非好適期間中は最大音量に変更し、非好適期間中に演出音の音量を変更しても非好適期間中は最大音量で特定音出力される状態を継続して、非好適期間が終了して特定音の音量を最大音量から戻す場合に、非好適期間中における音量の変更を反映させて変更後の音量に応じた特定音が本体枠3に設けたスピーカボックス920に收容されるスピーカ及び扉枠5に設けたスピーカから出力される状態へと変更するようによい。

20

【2051】

なお、上記した例では非好適期間として高期待度のリーチ演出が実行されて大音量で演出音出力されたり高輝度で扉枠5や遊技盤4の各装飾基板に設けられる複数のLEDが点滅されている期間を示したがこれに限られるものではなく、例えばパチンコ遊技機1への電源投入後にテーマ曲等の特別音を大音量で出力させる期間や、大当り遊技状態でテーマ曲などの特別音を大音量で出力させる期間であってもよく、特別音を大音量で出力させている期間に演出音の音量や複数のLEDの輝度を調節された場合に上記高期待度のリーチ演出が実行されている期間に調節した場合と同様の制御を実行するようによい。即ち、パチンコ遊技機1への電源投入後や大当り遊技状態中のテーマ曲等の特別音が大量で出力される所定期間内に演出音の音量や複数のLEDの輝度が調節された場合には、変更後の音量と変更後の輝度とは直ぐに反映されず、所定期間の経過後に変更後の音量に応じた演出音Aを本体枠3に設けたスピーカボックス920に收容されるスピーカ及び扉枠5に設けたスピーカから出力させるとともに、変更後の輝度に応じて扉枠5や遊技盤4の各装飾基板に設けられる複数のLEDを発光させる。この場合にも遊技者による演出音の音量及び扉枠5や遊技盤4の各装飾基板に設けられる複数のLEDの輝度の調節を受け付けながらも(調節を可能にしながらも)、非好適期間中に実行される演出や重要な報知等(この例では高期待度のリーチ演出等)については抑制せずに実行でき、遊技興趣の低下を抑止できる。

30

40

【2052】

また、上記した音量調節好適実現演出や輝度調節好適実現演出と同様に非好適期間に操作ユニット400の押圧操作部405が操作された場合にも、演出表示装置1600(遊技盤側液晶表示装置1900)に設定モードを行うための画面(選択画面、調節画面)が表示され、この選択画面で扉枠5や遊技盤4の各装飾基板に設けられる複数のLEDの輝度調節を選択することで扉枠5や遊技盤4の各装飾基板に設けられる複数のLEDの輝度の調節が可能になるものである。また、この場合にも演出表示装置1600で行われている重要度の高い報知内容の視認を妨げないように設定モードを行うための画面(選択画面、調節画面)を表示するようになっている。具体的には、演出表示装置1600で行われ

50

ている演出や遊技に関わる重要な表示等と被らない位置（例えば表示領域の端部付近等）に設定モードを行うための画面（選択画面、調節画面）を表示したり、設定モードを行うための画面（選択画面、調節画面）を演出や遊技に関わる重要な表示等に被る位置に半透明表示すること等により、演出や遊技に関わる重要な表示等の視認を妨げないようになっている。これにより、遊技者による演出音の音量及び扉枠 5 や遊技盤 4 の各装飾基板に設けられる複数の LED の輝度の調節を受け付けながらも（調節を可能にしながらも）、非好適期間中に実行される演出や重要な報知等（この例では高期待度のリーチ演出等）については遊技者が認識し得る態様で表示することができる。また、調節画面では音量や輝度が目盛表示され、操作ユニット 400 を操作して音量や輝度を調節すると調節後の音量や輝度に対応するように目盛表示を変化させるため、演出音が大音量で出力されると共に LED が高輝度で発光する非好適期間でも目盛表示を参考に音量や輝度の調節を行うことができる。

10

【2053】

[29. 擬似連判別演出]

上記したように本例のパチンコ遊技機 1 では、装飾図柄の変動表示を一旦停止（仮停止）した後、再変動を行う擬似連続変動（擬似連；装飾図柄の変動表示の仮停止と再変動とを所定回数繰り返し実行した後に停止させる変動表示）を実行する。また、擬似連は通常の変動表示に比べて大当りの期待度が高く設定されているため、遊技者は擬似連の発生を期待しながら遊技を実行する。ところが、擬似連は通常の変動表示が連続する場合と似たような演出が実行されるため、擬似連が実行されているか通常の変動表示が実行されているかを遊技者が判別し難いという問題がある。本例では上記課題を解決するようになっている。以下、図 249 を参照して説明する。

20

【2054】

図 249（A）に示すように、装飾図柄の変動表示が 2 回連続して実行される場合には 2 回実行される変動表示の開始時及び停止時のそれぞれに禁止期間が設けられている。そのため、装飾図柄の変動表示が 2 回連続して実行される場合には、禁止期間が合計 4 回設けられている。

【2055】

一方、装飾図柄の変動表示が 1 回だけ実行されるものであるが、当該変動表示が仮停止と再変動とを 1 回ずつ行う擬似連であった場合には、図 48（B）に示すように、装飾図柄の変動表示の開始時及び停止時のそれぞれに禁止期間が設けられ、仮停止時及び再変動時には禁止期間が設けられていない。そのため、装飾図柄の変動表示にて擬似連を実行する場合には仮停止及び再変動を何回行っても禁止期間は 2 回だけしか設けられない。

30

【2056】

なおこの例では、操作ユニット 400 を操作すると一定期間（例えば 5 秒）に亘って特定の画像情報（例えば文字情報や、キャラクタ等）が演出表示装置 1600 に表示されるようになっている。ただし、装飾図柄の変動表示の開始前後（例えば変動パターンコマンドを受信してから装飾図柄の変動表示開始後 0.5 秒程度経過するまでの約 1 秒程度等）及び停止（確定停止（確定表示）、変動演出の終了）間際（特図 1 同調演出終了コマンド又は特図 2 同調演出終了コマンドを受信してから装飾図柄の確定表示後数秒（例えば 0.5 秒程度）経過するまでの約 1 秒程度等）は操作ユニット 400 の操作の受付が禁止される禁止期間とされ、この禁止期間中には表示されている特定の画像情報を非表示にするとともに、操作ユニット 400 が操作された場合にも演出表示装置 1600 に特定の画像情報を表示させないようにしている。

40

【2057】

これにより、演出表示装置 1600 にて実行される装飾図柄の変動表示において装飾図柄の停止（確定停止又は仮停止）前後又は装飾図柄の変動表示の開始又は再変動の前後に操作ユニット 400 を操作することで遊技者は擬似連が行われているのか（擬似連の継続中であるのか）、装飾図柄の通常の変動表示が連続して実行されるものであるのかを判別することができる。即ち、装飾図柄の通常の変動表示が 2 回連続して実行される場合には

50

装飾図柄の停止表示（確定表示）前後と2回目の変動表示開始前後に操作ユニット400の操作が禁止される禁止期間が設けられるため、特定の画像情報が既に表示されている場合には非表示にされ、また禁止期間中に操作ユニット400を操作しても特定の画像情報が演出表示装置1600に表示されない。一方、擬似連が実行されている場合（擬似連の継続中である場合）には装飾図柄の停止表示前後（仮停止前後）と装飾図柄の変動表示開始前後（再変動前後）に禁止期間は設けられないため、特定の画像情報が既に表示されている場合には非表示にされることなく継続して表示され、また仮停止前後又は再変動前後に操作ユニット400を操作すると特定の画像情報が演出表示装置1600に表示され、擬似連が実行されていることを容易に判別することができるようになっている。

【2058】

このように本例のパチンコ遊技機1では、変動表示の開始前後及び停止（確定表示）前後で操作ユニット400の操作受付を禁止する禁止期間を設けるとともに、禁止期間以外の操作ユニット400の操作受付を許容する許容期間に操作ユニット400が操作された場合には特定の画像情報を演出表示装置1600に表示することで、演出表示装置1600にて変動表示される装飾図柄が停止した場合に、擬似連で仮停止した状態であるか、又は通常の変動表示が停止（確定表示）した状態であるか、を容易に判別することができるようになる。これによって、擬似連が行われていると判別した場合には大当りへの期待を高くして変動表示に注目することになるため、遊技興趣の低下を抑止できる。

【2059】

また、操作ユニット400の操作に基づいて演出表示装置1600に表示される特定の画像情報は、演出表示装置1600で実行される装飾図柄の変動表示の視認を妨げないように表示される。具体的には、装飾図柄の変動表示に被らない位置（例えば表示領域の端部付近等）に特定の画像情報を表示したり、特定の画像情報を装飾図柄の変動表示に被る位置（この例では表示領域の中央付近等）に半透明表示したりすること等により、装飾図柄の変動表示の視認を妨げないようにしている。これにより、特定の画像情報が表示されるか否かに応じて擬似連か否かの判別を可能にしながらも、特定の画像情報によって視認を妨げることなく装飾図柄を変動表示させることができ、遊技興趣の低下を抑止できる。なお、装飾図柄の変動表示に被る位置に装飾図柄の変動表示の視認を妨げるように表示してもよく、この場合には特定の画像情報の視認が容易になることで擬似連が実行されているのか否かの判別が容易となる。

【2060】

また上記したように本例のパチンコ遊技機1では操作ユニット400を操作すると一定期間として約5秒間に亘って特定の画像情報を表示させる。また、上記した禁止期間は1秒程度であるため、禁止期間の直前の許容期間に操作ユニット400を操作して演出表示装置1600に特定の画像情報が表示されると、禁止期間中は特定の画像情報が非表示とされるものの、禁止期間後には操作ユニット400が操作されなくても再び特定の画像情報が表示されるようになる。そのため、変動演出の終了タイミングに対して余裕をもって操作ユニット400を操作することができるようになり、擬似連か否かを判別し易くなる。また、変動演出において装飾図柄は所定期間に亘って変動表示した後に仮停止し、その後の特図1同調演出終了コマンド又は特図2同調演出終了コマンドを受信したことに基

40

40

50

連)の変動表示が連続して実行される場合)に、装飾図柄の確定表示直前に表示された特定の画像情報は、一旦非表示となった後、次の始動入賞に応じた装飾図柄の変動表示の開始後に操作ユニット400を操作することなしに再び表示されるようになる。一方、擬似連の最後の変動表示以外の変動表示にて装飾図柄を仮停止する場合には、装飾図柄の仮停止直前に表示された特定の画像情報は、擬似連における次の変動表示の開始後まで継続して表示される。このように、擬似連の最後の変動表示以外の変動表示においては特定の画像情報が擬似連における次の変動表示の開始後まで継続して表示され、通常(非擬似連)の変動表示が連続して事項される場合には特定の画像情報が一旦非表示とされた後に次の変動表示の開始後に操作ユニット400を操作することなしに再表示されることになるため、擬似連か否かを確実に判別できるようになる。また、本例のパチンコ遊技機1は演出表示装置1600によるデモンストレーションが行われている期間とそれ以外とで特定の画像情報を異なる態様(位置、大きさ、形状、色、透明度等)で表示するため、デモンストレーション中に操作ユニット400を操作して演出表示装置1600に表示された特定の画像情報は、装飾図柄の変動表示が開始された禁止期間後には禁止期間前とは異なる態様で表示されるようになる。このように、デモンストレーション中に表示された特定の画像情報が非表示とされたり、異なる態様に切り替わったりすることによって遊技者は装飾図柄の変動表示が開始されることや開始していることを認識できるようになっている。また、装飾図柄の変動表示の開始タイミングや停止タイミングを含む所定期間(例えば変動パターンコマンドを受信してから装飾図柄の変動表示開始後0.5秒経過するまでの約1秒程度の期間や、特図1同調演出終了コマンド又は特図2同調演出終了コマンドを受信してから装飾図柄の確定表示後0.5秒経過するまでの約1秒程度の期間)に操作ユニット400が操作された場合には設定モードを行うための画面を表示させないようにしてもよいし、既に設定モードを行うための画面を表示している場合には当該期間は設定モードを行うための画面を表示させないように(表示を消す)ようにしてもよい。これにより、デモンストレーション中に表示された特定の画像情報が異なる態様に切り替わる場合には一旦特定の画像情報を非表示にされるため、特定の画像情報を違和感なく他の態様に切り替えることができる。なお、禁止期間中に特定の画像情報を非表示とした場合に、禁止期間後に特定の画像情報を再び表示させないようにしてもよい。この場合には禁止期間の直前に表示された特定の画像情報が一定期間(この例では5秒)経過していないにもかかわらず禁止期間後に再び表示されないことで装飾図柄が確定表示したことを容易に認識させることができる。

【2061】

また、操作ユニット400の操作に応じて特定の画像情報を表示することに加えて、特定の画像情報の表示に関連して特定音(例えば操作ユニット400を操作したときに出力される「ピッ」等の電子音やキャラクタの動作に応じた音(例えば後述する図250~図251においてキャラクタ1601aが風船1601bに空気を入れる動作に応じた「シュッ」等の音))を出力するようにしてもよく、この場合にも禁止期間には特定音を出力させないようにすればよく、特定音の出力の有無によって擬似連か否か(擬似連の継続中であるか否か)の判別が可能になる。

【2062】

上記禁止期間は装飾図柄の変動表示に関連して設けられるものである。換言すると、始動入賞が発生して特別抽選が行われると必ず禁止期間が設けられるようになっている。また、変動パターン毎に異なる変動時間が設定されているため、装飾図柄の変動表示が開始されてから装飾図柄が停止表示されるタイミング、即ち装飾図柄の変動表示が開始されてから禁止期間が発生するタイミングは変動パターン選択判定処理での決定内容に応じて決定されることになる。即ち、主制御プログラムは変動パターン選択判定処理のステップS390の処理で取得した変動パターン選択値データテーブルに基づいて変動情報番号検索処理(ステップS394)を実行して、変動情報番号検索処理の結果に基づいて変動パターンを選択する。変動パターンには、それぞれ変動時間(特別図柄の変動表示を開始してから停止表示するまでの時間)が設定されており、変動パターン毎に変動時間が異なるよ

10

20

30

40

50

うになっている。例えば、10秒のはずれ変動を行う変動パターンは、装飾図柄の変動表示を開始してから10秒後に装飾図柄をはずれ図柄で停止表示するものであるが、装飾図柄の停止前後の期間は禁止期間とされるため、装飾図柄の変動表示を開始してから約10秒後のタイミングで禁止期間が発生することになる。また、30秒のリーチを伴うはずれ変動を行う変動パターンは、装飾図柄の変動表示を開始してから30秒後に装飾図柄をはずれ図柄で停止表示するものであるが、装飾図柄の変動表示を開始してから約30秒後のタイミングで禁止期間が発生することになる。このように、変動パターンの種類、即ち変動パターン選択判定処理での決定内容に応じて装飾図柄の変動表示開始後の禁止期間の発生タイミングが異なるようになっている。

【2063】

上記した例では許容期間中に操作ユニット400を操作した場合に特定の画像情報を表示するものを示したが、特定の画像情報を表示した後、さらに操作ユニット400が操作されたことに基づいて特定の画像情報を変化させるようにしてもよい。例えば許容期間中に操作ユニット400が操作されたことに基づいて演出表示装置1600に特定の画像情報として風船1601bを持ったキャラクタ1601aを表示する(図250(A))。その後さらに操作ユニット400が操作されると特定の画像情報をキャラクタ1601が風船1601bに空気を入れることで風船1601bが膨らんでいる状態へと変化させ(図250(B))、操作ユニット400の操作に応じて徐々に風船1601bの大きさを変化させる(図250(A)~図250(C)へと変化することで風船1601bの膨らみが大きくなるように変化させる)ようにしてもよい。このように、操作ユニット400の操作に応じて特定の画像情報が表示されるか否かだけでなく、特定の画像情報を操作ユニット400の操作に応じて段階的に変化させるようにしてもよい。上記したように特定の画像情報は一定期間に亘って表示されるため、操作ユニット400の操作タイミングが早かった場合等では特定の画像情報が禁止期間となったことで非表示とされたのか一定期間が経過したことで非表示とされたのかの判別が困難となるが、操作ユニット400の操作に応じて特定の画像情報を段階的に変化させることで操作ユニット400の操作タイミングが早かった場合でも特定の画像情報の変化によって禁止期間となったのか禁止期間となっていないのか、換言すると擬似連が行われている(擬似連の継続中である)か否かの判別が容易となる。

【2064】

即ち、図251(A)に示すように装飾図柄の変動表示開始後の許容期間中に操作ユニット400が操作されると、特定の画像情報A(例えば図250(A)のキャラクタ1601a及び風船1601b)を表示する。また、この状態でさらに操作ユニット400が操作されると操作ユニット400の操作に応じて特定の画像情報Aを特定の画像情報B(例えば図250(B)のキャラクタ2601a及び風船2601b)、さらに特定の画像情報Bを特定の画像情報C(例えば図250(C)のキャラクタ2601a及び風船2601b)へと段階的に変化させる。一方、許容期間中に操作ユニット400が操作されたことに基づいて特定の画像情報A(例えば図250(A)のキャラクタ1601a及び風船1601b)を表示した後、変動表示の停止間際の禁止期間では特定の画像情報Aが非表示にされて操作ユニット400を操作しても特定の画像情報Aが段階的に変化しないようになっている。なお、禁止期間となったことで非表示とされた特定の画像情報を、操作ユニット400を操作することなく禁止期間後に再度表示させるようにしてもよいし、禁止期間後に操作ユニット400が操作されたことに基づいて表示させるようにしてもよい。

【2065】

このように、許容期間中の操作ユニット400の操作に応じて特定の画像情報を変化させるため、上記擬似連の判別に加えて特定の画像情報の変化を楽しませることができ、遊技興趣の低下を抑止できる。

【2066】

[31.大当たり期待度判別演出]

10

20

30

40

50

上記許容期間に操作ユニット400が操作された場合であってもスーパーリーチ等の高期待度演出が実行されている場合には、特定の画像情報の変化を行うことなく、高期待度演出が終了した後に操作ユニット400の操作に応じた特定の画像情報に変化させるようにしてもよく、この場合には特定の画像情報の変化に応じて高期待度演出が実行されているか否かの判別が可能である。

【2067】

例えば、図251(B)に示すように装飾図柄の変動表示開始後の許容期間中に操作ユニット400が操作されたことに基づいて特定の画像情報A(例えば図250(A)のキャラクタ2601a及び風船2601b)を表示した後に高期待度演出が開始された場合に、高期待度演出の実行中に操作ユニット400を操作しても特定の画像情報Aを変化させることなく特定の画像情報Aの表示を継続させ(特定の画像情報Aを静止画として表示するものに限らず、操作ユニット400の操作に応じてキャラクタ1601aが風船1601bに空気を入れるように動作するようにしてもよく、この場合にはキャラクタ1601aが風船1601bに空気を入れるように動作をするが風船1601bが膨らまない様を表示するようにしてもよい)、高期待度演出の終了後に特定の演出画像Aを高期待度演出の実行中における操作ユニット400の操作に応じた表示態様(この例では特定の演出画像C)へと変化させるようにしてもよい。このように、装飾図柄の変動表示中の一部期間(禁止期間)を除き、遊技者による操作ユニット400の操作に応じて特定の画像情報を表示させるとともに、さらなる操作に応じて特定の画像情報を変化させるように構成しながらも、高期待度演出を妨げることなく実行できるため、遊技興趣の低下を抑制できる。

10

20

【2068】

即ち本例のパチンコ遊技機1には、装飾図柄の変動表示開始後の許容期間内に操作ユニット400が操作されると即座に特定の画像情報を表示させ又は該特定の画像情報を変化させる(操作ユニット400の操作を直ぐに反映させることが可能な)低期待度の変動パターンと、装飾図柄の変動表示開始後の許容期間内に操作ユニット400が操作されると即座に特定の画像情報を表示させ又は該特定の画像情報を変化させ得るものの(操作ユニット400の操作を直ぐに反映させることが可能であるものの)、操作ユニット400の操作が高期待度演出の実行期間内になされた場合には特定の画像情報の表示又は該特定の画像情報の変化を禁止して高期待度演出の実行期間後に特定の画像情報の表示又は該特定の画像情報の変化を行う(操作ユニット400の操作を直ぐに反映させずに高期待度演出の終了後に反映させる)高期待度の変動パターンと、を備えている。そのため、操作ユニット400を操作している遊技者は操作ユニット400の操作が直ぐに反映されるか否かに応じて高期待度演出であるか否かの判別が可能になり、遊技興趣の低下を抑制できる。

30

【2069】

また、特定の画像情報の表示に関連して特定音を出力するようにしてもよく、例えばキャラクタ1610aが風船1601bに空気を入れるように動作して風船1601bが膨らむ際に「シュッ」等の特定音を出力するようにしてもよい。また、高期待度演出の実行中に操作ユニット400を操作した場合には、キャラクタ1601aが風船1601bに空気を入れるように動作をするが風船1601bが膨らまない様を表示して特定音を出力しないようにしてもよく、高期待度演出の終了後に高期待度演出の実行中における操作ユニット400の操作を反映させて、当該操作に応じた大きさに膨らんだ風船1601bを表示するとともに風船1601bが膨らむ際に「シュッ」等の特定音を出力させるようにしてもよい。なお、上記した例では特定の画像情報の表示に関連して特定音を出力するものを示したが、特定の画像情報を表示することなしに又は特定の画像情報とは別に、許容期間内に操作ユニット400が操作されたことに基づいて特定音を出力するものであってもよい。例えば、許容期間内に操作ユニット400が操作される毎に特定音(例えば「ピッ」等)を出力し、高期待度演出の実行中に操作ユニット400を操作した場合には特定音を出力させずに高期待度演出の終了後に操作ユニット400の操作を反映させて特定音を出力するようにしてもよい。この場合にも操作ユニット400を操作している遊技者は

40

50

操作ユニット４００の操作が反映されるタイミングに応じて高期待度演出が実行されているか否かを判別することができる。

【２０７０】

また、上記したように本例のパチンコ遊技機１では、装飾図柄の変動表示の開始時及び停止時のそれぞれに禁止期間が設けられているため、禁止期間中に操作ユニット４００を操作しても特定の画像情報が表示されないか又は特定音が出力されない場合、また既に表示されていた特定の画像情報が非表示になった場合には、実行中の装飾図柄の変動表示が終了することを判別できるようになる。そのため、遊技者に有利な演出や高期待度の演出が実行されていたり、遊技者に有利な結果（停止図柄）が表示されている状態で操作ユニット４００を操作しても特定の画像情報が表示されないか又は特定音が出力されない場合には装飾図柄の変動表示の結果が遊技者に有利な結果となることが予測されて、遊技興趣が向上する。

10

【２０７１】

また、上記した例では操作ユニット４００が操作されたことに基づいてキャラクタ１６１０aを表示し、操作ユニット４００の操作に応じてキャラクタ１６１０aの表示態様を変化させるように構成したが、操作ユニット４００の操作に応じて実行中の変動演出の実行態様（表示態様、背景色、演出音の種類、音量、LEDの発光色、LEDの発光色等）を変化させることで高期待度演出か否かの判別を可能にするものであってもよい。即ち、低期待度演出の実行中（低期待度のリーチ演出に限らずリーチ演出を実行することなしに装飾図柄を変動表示させている変動演出も含む）に操作ユニット４００を操作した場合には直ぐに変動演出の実行態様を変化させる一方、高期待度演出の実行中に操作ユニット４００を操作した場合には高期待度演出の終了後に実行中の変動演出の実行態様を変化させることで、実行中の変動演出が高期待度演出であるか低期待度演出であるかの判別を可能にするものであってもよい。

20

【２０７２】

また、上記特定の画像情報の変化に応じて大当たり期待度を判別するものに限らず、例えば操作ユニット４００の操作に応じて調節される演出音や扉枠５や遊技盤４の各装飾基板に設けられる複数のLEDの輝度（光量）の変化に応じて大当たり期待度を判別するようにしてもよい。図２５２を参照して説明する。

【２０７３】

図２５２（Ａ）は装飾図柄の通常変動を行う変動パターンであり、図２５２（Ｂ）は装飾図柄の通常変動を行った後にノーマルリーチ演出（左中右の三列で変動表示される装飾図柄のうち左右の装飾図柄が同一図柄で停止してリーチが発生した後、中図柄を所定期間に亘って変動させた後に停止させる最も単純なリーチ演出）を行う変動パターンである。図２５２（Ａ）の通常変動を行う変動パターンは、左中右の三列で変動表示される装飾図柄を左 右 中の順に停止させ、左右の装飾図柄が同一図柄で停止するリーチを発生させることなくはずれとなるものであり、図２５２（Ｂ）の通常変動を行った後にノーマルリーチ演出を行う変動パターンは、左中右の三列で変動表示される装飾図柄を変動して左右の装飾図柄を同一図柄で停止させた後に（通常変動を行った後に）、中の装飾図柄を所定期間に亘って変動するノーマルリーチ演出を実行して中の装飾図柄を左右の装飾図柄と同一図柄で停止させて大当たりとなるか、又は中の装飾図柄を左右の装飾図柄とは異なる図柄で停止させてはずれとなるものである。即ち、図２５２（Ａ）の通常変動を行う変動パターンよりも図２５２（Ｂ）の通常変動を行った後にノーマルリーチ演出を行う変動パターンの方が大当たり期待度が高くなるように設定されている。また、図２５２（Ａ）の通常変動を行う変動パターンと図２５２（Ｂ）の通常変動を行った後にノーマルリーチ演出を行う変動パターンとは、ノーマルリーチ演出を行うまでは同様の演出が実行されて演出表示装置１６００の表示内容からは判別が困難とされている。

30

40

【２０７４】

そして、図２５２（Ａ）の通常変動を行う変動パターンでは、装飾図柄の通常変動中に操作ユニット４００の操作に応じて演出音や扉枠５や遊技盤４の各装飾基板に設けられる

50

複数のLEDの輝度（光量）が調節されると、音量調節の結果や輝度調節の結果を直ぐに反映させて、調節後の音量で本体枠3に設けたスピーカボックス920に收容されるスピーカ及び扉枠5に設けたスピーカから演出音を出力させると共に、調節後の輝度で扉枠5や遊技盤4の各装飾基板に設けられる複数のLEDを発光させる。一方、図252（B）の通常変動を行った後にノーマルリーチ演出を行う変動パターンでは、装飾図柄の通常変動中に、換言すると左右の装飾図柄が同一図柄で停止表示してリーチが発生する以前に操作ユニット400の操作に応じて演出音や扉枠5や遊技盤4の各装飾基板に設けられる複数のLEDの輝度（光量）が調節されても、音量調節の結果や輝度調節の結果を直ぐに反映させずに、リーチ発生後、即ちノーマルリーチ演出を開始するときに反映させて調節後の音量で本体枠3に設けたスピーカボックス920に收容されるスピーカ及び扉枠5に設けたスピーカから演出音を出力させると共に、調節後の輝度で扉枠5や遊技盤4の各装飾基板に設けられる複数のLEDを発光させるようになっている。

10

【2075】

即ち、図252（A）の通常変動を行う変動パターンでは、装飾図柄の通常変動中に操作ユニット400が操作されて演出音や扉枠5や遊技盤4の各装飾基板に設けられる複数のLEDの輝度（光量）が調節されると、調節後の音量での演出音の出力や、調節後の輝度での扉枠5や遊技盤4の各装飾基板に設けられる複数のLEDの発光制御が、操作ユニット400の操作タイミングで可能になるのに対し、図252（B）の通常変動を行った後にノーマルリーチ演出を行う変動パターンでは、装飾図柄の通常変動中（左右の装飾図柄が同一図柄で停止表示してリーチが発生する以前）に操作ユニット400が操作されて演出音の音量や扉枠5や遊技盤4の各装飾基板に設けられる複数のLEDの輝度（光量）が調節されても、調節後の音量での演出音の出力や、調節後の輝度での扉枠5や遊技盤4の各装飾基板に設けられる複数のLEDの発光制御が、操作ユニット400の操作タイミングで可能にならずに、操作タイミングよりも遅れたタイミング（通常変動が終了してノーマルリーチ演出が開始される時）に可能になる。このように、操作ユニット400の操作に応じた結果（音量調節や輝度調節の結果）を反映させるタイミングを異ならせることで大当り期待度の低い図252（A）の通常変動を行う変動パターンが実行されているか、該変動パターンよりも大当り期待度の高い図252（B）の通常変動を行った後にノーマルリーチ演出を行う変動パターンが実行されているかを判別することができ、さらに通常変動中に操作ユニット400を操作して演出音の音量や扉枠5や遊技盤4の各装飾基板に設けられる複数のLEDの輝度（光量）を調節した場合に操作タイミングよりも遅れたタイミングで調節後の音量での演出音の出力や、調節後の輝度での扉枠5や遊技盤4の各装飾基板に設けられる複数のLEDの発光制御を行うものであるが、重要な演出であるノーマルリーチ演出が開始される時には操作ユニット400の操作に応じた結果を反映させて調節後の音量での演出音の出力や、調節後の輝度での扉枠5や遊技盤4の各装飾基板に設けられる複数のLEDの発光制御を行うため、遊技者の望む音量や輝度でノーマルリーチ演出を実行させることができる。

20

30

【2076】

また、上記したように本例のパチンコ遊技機1では、リーチが発生するまでは演出表示装置1600の表示内容から図252（A）の通常変動を行う変動パターンが実行されているのか、図252（B）の通常変動を行った後にノーマルリーチ演出を行う変動パターンが実行されているのかを判別することが困難とされている。そのため、通常変動中に操作ユニット400を操作した遊技者だけが早い段階（リーチが発生する以前）で図252（B）の通常変動を行った後にノーマルリーチ演出を行う変動パターンが実行されていることを判別することができる。なお、図252（A）の通常変動を行う変動パターンが実行されているか、図252（B）の通常変動を行った後にノーマルリーチ演出を行う変動パターンが実行されているかを、通常変動中にも判別可能となるように演出表示装置1600の表示内容を異ならせるようにしてもよい。この場合には、通常変動を行った後にノーマルリーチ演出を行う変動パターンとして、通常変動中に操作ユニット400が操作された場合に操作ユニット400の操作に応じた結果（音量調節や輝度調節の結果）を操作

40

50

ユニット４００の操作タイミングで反映させる（調節後の音量で音出力可能にしたり、調節後の輝度で発光制御させる）第１の変動パターンと、通常変動中に操作ユニット４００が操作された場合に操作ユニット４００の操作に応じた結果（音量調節や輝度調節の結果）を操作ユニット４００の操作タイミングよりも遅れて（通常変動が終了してノーマルリーチ演出を開始するときに）反映させる（調節後の音量で音出力可能にしたり、調節後の輝度で発光制御させる）第２の変動パターンと、を備えるようにしてもよい。

【２０７７】

また、低期待度の通常変動を行う変動パターンとして、通常変動中に操作ユニット４００が操作された場合に操作ユニット４００の操作に応じた結果（音量調節や輝度調節の結果）を操作ユニット４００の操作タイミングで反映させる（調節後の音量で音出力可能にしたり、調節後の輝度で発光制御させる）第１の通常変動パターンと、通常変動中に操作ユニット４００が操作された場合に操作ユニット４００の操作に応じた結果（音量調節や輝度調節の結果）を操作ユニット４００の操作タイミングよりも遅れて（通常変動が終了するときや終了後に）反映させる（調節後の音量で音出力可能にしたり、調節後の輝度で発光制御させる）第２の通常変動パターンと、を備えるようにしてもよい。また、第１の通常変動パターンと第２の通常変動パターンとのいずれが実行されているかを判別可能となるように演出表示装置１６００の表示内容を異ならせるようにしてもよく、この場合には第２の通常変動パターンと図２５２（Ｂ）の通常変動を行った後にノーマルリーチ演出を行う変動パターンとの通常変動での表示内容を同様のものとする。第２の通常変動パターンであるか図２５２（Ｂ）の通常変動を行った後にノーマルリーチ演出を行う変動パターンであるかの判別が困難になるようにしてもよい。つまり、通常変動中に操作ユニット４００を操作して操作ユニット４００の操作に応じた結果が操作ユニット４００の操作タイミングよりも遅れて反映された場合にリーチが発生してノーマルリーチ演出が行われる変動パターンと、通常変動中に操作ユニット４００を操作して操作ユニット４００の操作に応じた結果が操作ユニット４００の操作タイミングよりも遅れて反映されてもリーチが発生せずにノーマルリーチ演出が行われることなくはずれとなる変動パターンと、を設けるようにしてもよい。この場合には通常変動中に操作ユニット４００を操作して操作ユニット４００の操作に応じた結果が操作ユニット４００の操作タイミングよりも遅れて反映された場合には通常変動中に操作ユニット４００を操作して操作ユニット４００の操作に応じた結果が操作ユニット４００の操作タイミングで反響された場合よりもリーチが発生する割合が高くなるようにすればよい。

【２０７８】

また、装飾図柄の変動表示の開始前後（例えば変動パターンコマンドを受信してから装飾図柄の変動表示開始後０．５秒程度経過するまでの約１秒程度等）や停止（確定停止（確定表示）、変動演出の終了）間際（特図１同調演出終了コマンド又は特図２同調演出終了コマンドを受信してから装飾図柄の確定表示後数秒（例えば０．５秒程度）経過するまでの約１秒程度等）は操作ユニット４００の操作の受付が禁止される禁止期間としてもよい。このような禁止期間を設けることにより、装飾図柄の変動表示が開始されることや開始されたこと、又は装飾図柄の変動表示が停止することや停止したことを認識できる。

【２０７９】

また、上記した例では通常変動が行われている期間内に操作ユニット４００が操作されて演出音の音量や複数のＬＥＤの輝度が調節された場合に、操作ユニット４００の操作タイミングで調節後の音量での演出音の出力や調節後の輝度で複数のＬＥＤの発光制御を行うか、操作ユニット４００の操作タイミングよりも遅らせて調節後の音量での演出音の出力や調節後の輝度で複数のＬＥＤの発光制御を行うかを異ならせることにより、低期待度の通常変動を行う変動パターン（図２５２（Ａ））であるか、該変動パターンよりも高期待度の通常変動を行う変動パターン（図２５２（Ｂ））であるかを判別可能としたが、通常変動が行われている期間のうち特定の期間に操作ユニット４００が操作されて演出音の音量や複数のＬＥＤの輝度が調節された場合にのみ調節後の音量での演出音の出力や調節後の輝度で複数のＬＥＤの発光制御を行うタイミングを異ならせることで低期待度の通常

10

20

30

40

50

変動を行う変動パターン（図 252（A））であるか、該変動パターンよりも高期待度の通常変動を行う変動パターン（図 252（B））であるかを判別可能となるようにしてもよい。これにより特定の期間に操作ユニット 400 を操作するように仕向けることができる。また、この場合に特定の期間であることを演出表示装置 1600 の表示内容を変化させること等で識別可能となるようにしてもよく、この場合には特定の期間に遊技者に操作ユニット 400 を操作させることができ、操作ユニット 400 を無駄に操作させることを抑止できる。

【2080】

以上、本発明について好適な実施形態を挙げて説明したが、本発明はこれらの実施形態に限定されるものではなく、以下に示すように、本発明の要旨を逸脱しない範囲において、種々の改良及び設計の変更が可能である。

10

【2081】

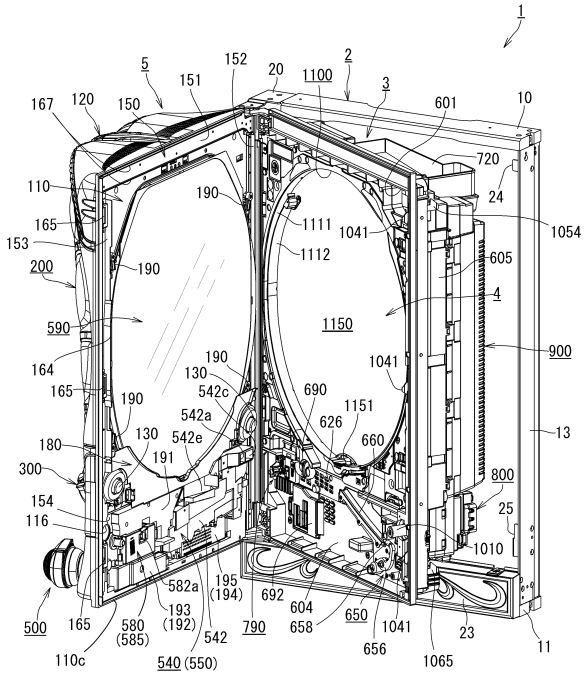
すなわち、実施形態では、遊技機としてパチンコ遊技機 1 に適用したものを示したが、これに限定するものではなく、スロットマシンや、パチンコ遊技機とスロットマシンとを融合させてなる遊技機に、適用しても良く、この場合でも、同様の作用効果を奏することができる。

【符号の説明】

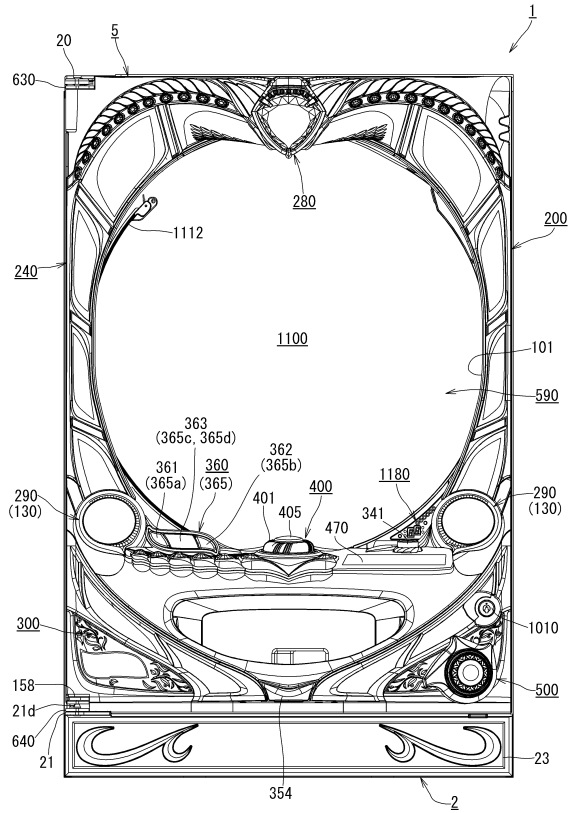
【2082】

- | | | |
|-------|---|----|
| 1 | パチンコ遊技機（遊技機） | |
| 2 | 外枠 | 20 |
| 3 | 本体枠 | |
| 4 | 遊技盤 | |
| 5 | 扉枠 | |
| 192 | ハンドル中継端子板 | |
| 400 | 操作ユニット（操作部） | |
| 470 | 上皿側液晶表示装置 | |
| 650 | 打球発射装置 | |
| 740 | 賞球装置 | |
| 784 | 外部端子板 | |
| 851 | 電源基板 | 30 |
| 860a | 操作スイッチ（エラー解除部） | |
| 860b | エラーLED表示器 | |
| 1100 | 遊技領域 | |
| 1900 | 遊技盤側液晶表示装置 | |
| 4100 | 主制御基板（遊技制御基板、遊技制御部、特別遊技状態発生手段） | |
| 4100a | 主制御MPU | |
| 4110 | 払出制御基板（払出制御基板、払出制御部） | |
| 4120 | 払出制御部 | |
| 4120a | 払出制御MPU | |
| 4140 | 周辺制御基板（演出制御部、演出実行手段、演出決定手段、演出記憶手段、演出生成情報選択手段、演出内容選択手段、演出選択情報変更手段、演出実行タイミング決定手段、演出基準情報選択手段、演出選択手段） | 40 |
| 4150 | 周辺制御部 | |
| 4160 | 液晶及び音制御部 | |
| 4165 | RTC制御部 | |
| 4170 | ランプ駆動基板 | |
| 4180 | モータ駆動基板 | |

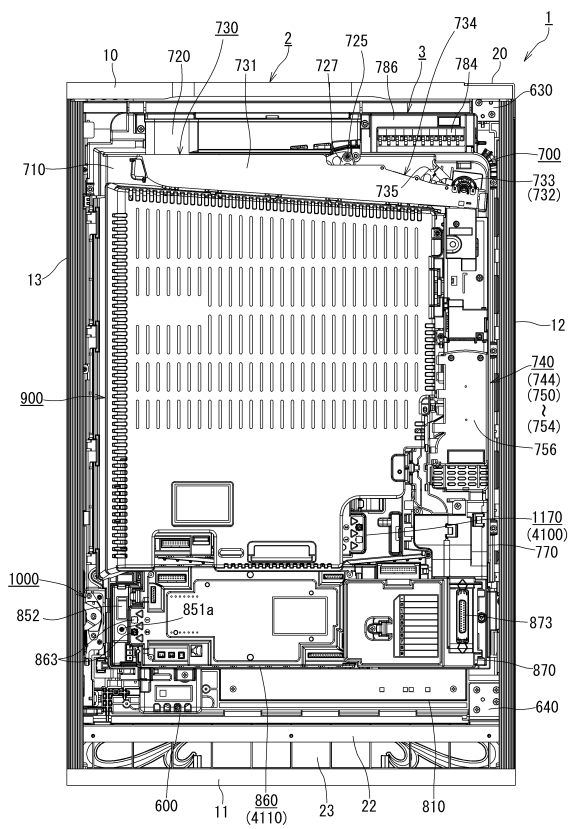
【 図 1 】



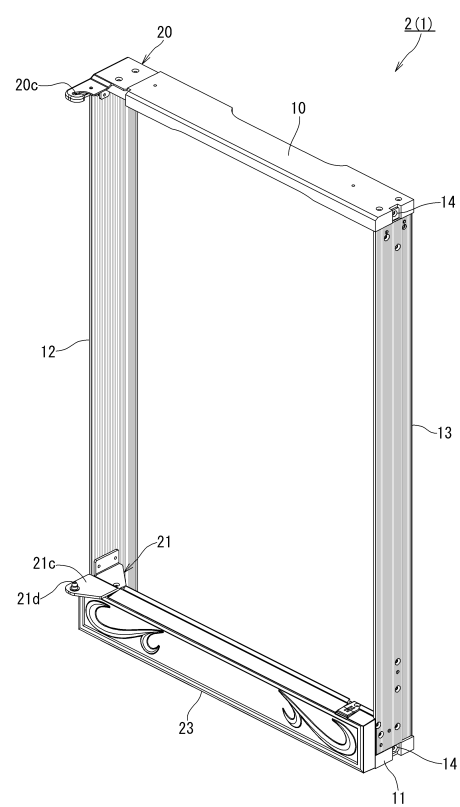
【 図 2 】



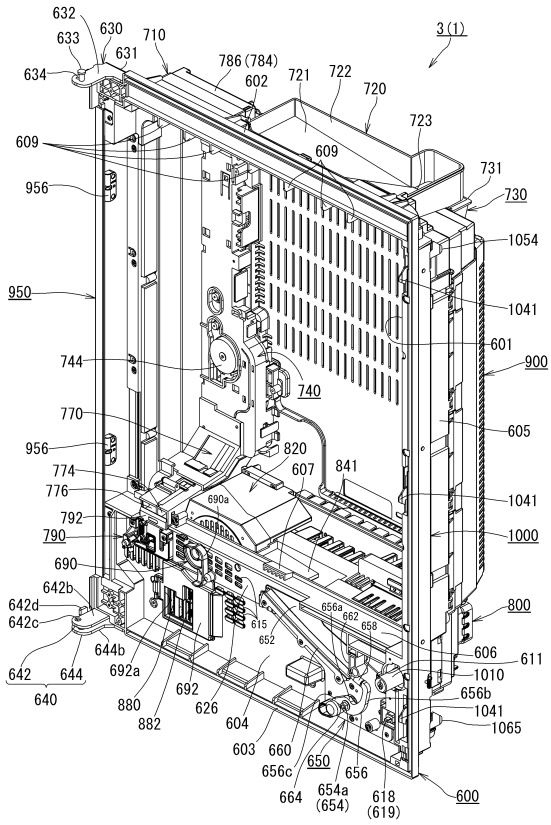
【 図 3 】



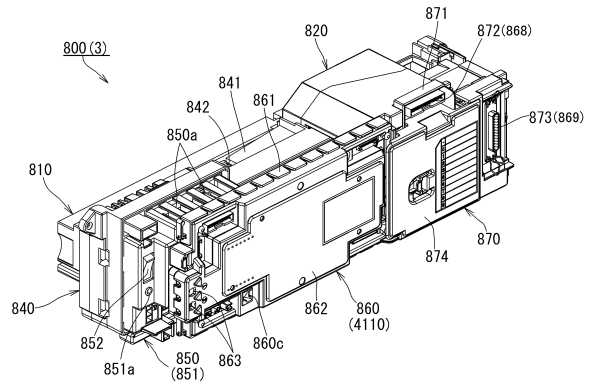
【 図 4 】



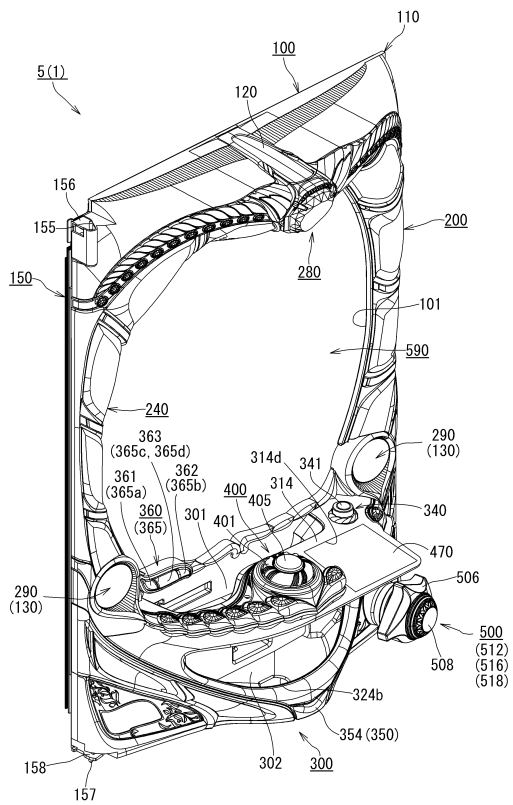
【図5】



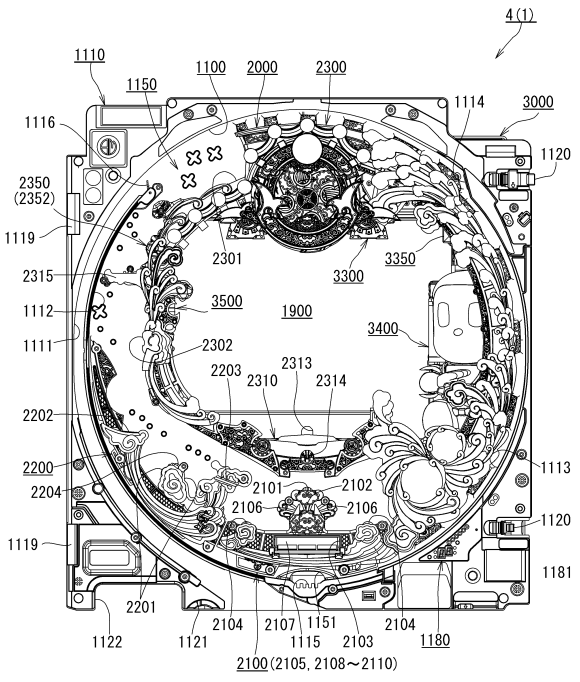
【図6】



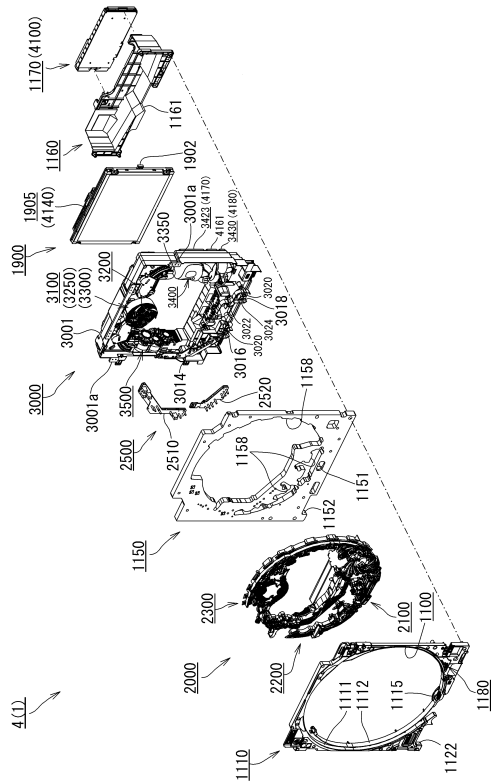
【図7】



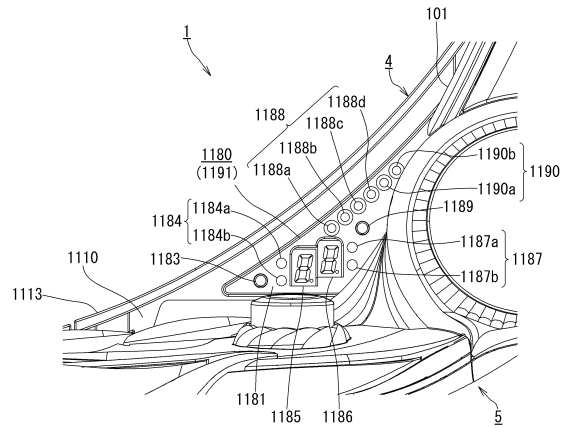
【図8】



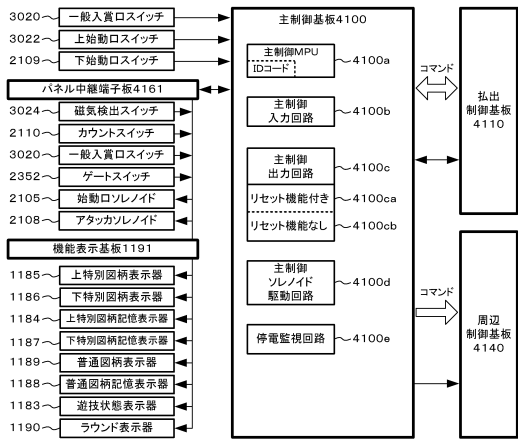
【図9】



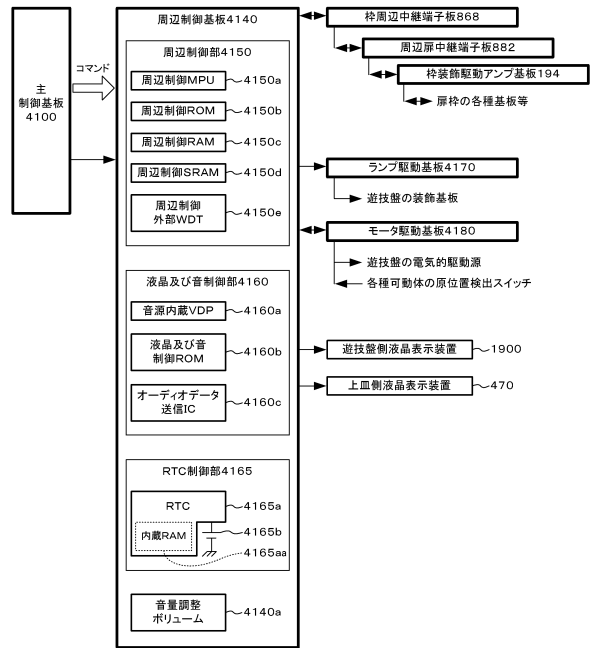
【図10】



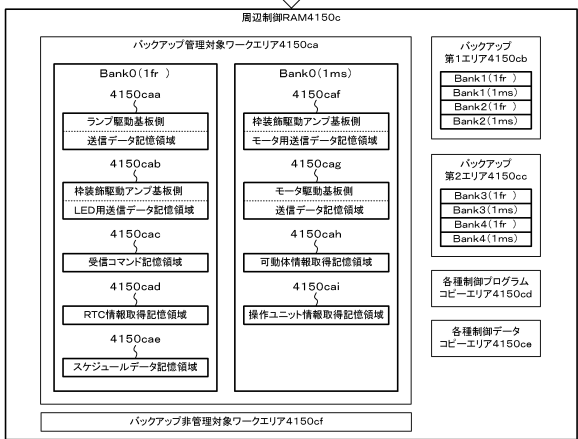
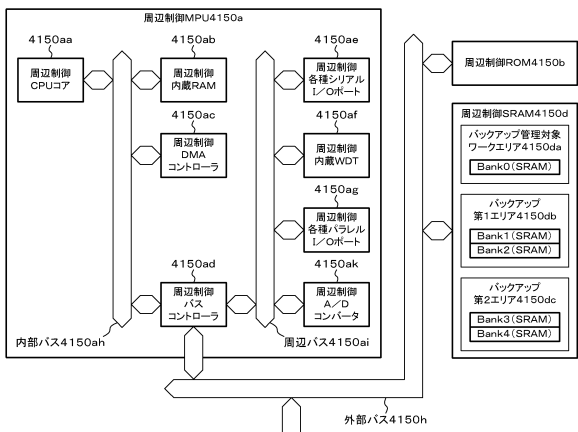
【図11】



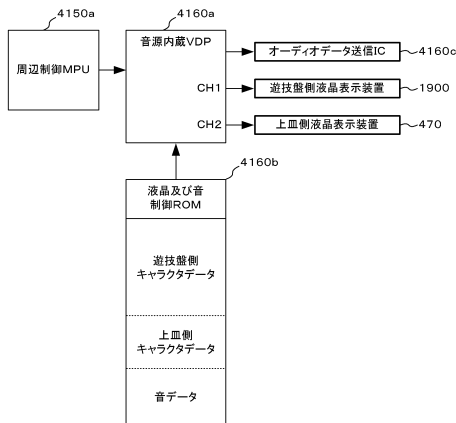
【図12】



【図13】



【図14】



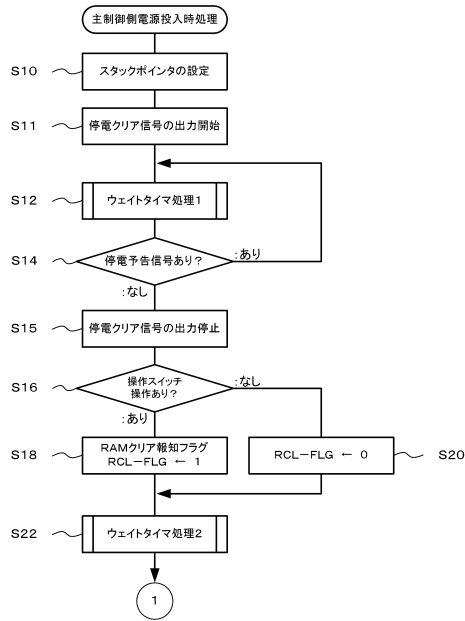
【図15】

区分	コマンド	コマンド名	送信タイミング	内容
特別1 同調演出 関連	A0H 01H~FFH	特別1演出ハターン	特別1演出ハターン開始時	モードで指定された演出ハターンで特別1演出演出開始を指示
	A1H 01H~50H	特別1演出終了	特別1演出終了後	はすれ、特定ハターン、非特定ハターンを指定
	A2H 01H	特別1演出経過	特別1演出経過時(特別1演出1/2経過時)	特別1演出経過を指示
	A3H 01H~04H	特別1演出経過	特別1演出経過時(特別1演出1/4経過時)	経過及び経過状況を指示
	B0H 01H~FFH	特別2演出ハターン	特別2演出ハターン開始時	モードで指定された演出ハターンで特別2演出演出開始を指示
	B1H 01H~50H	特別2演出終了	特別2演出終了後	はすれ、特定ハターン、非特定ハターンを指定
	B2H 01H	特別2演出経過	特別2演出経過時(特別2演出1/2経過時)	特別2演出経過を指示
	B3H 01H	特別2演出経過	特別2演出経過時(特別2演出1/4経過時)	経過及び経過状況を指示
	C0H 01H~04H	大当りオーブン	大当りオーブン開始時	大当りオーブンの演出開始を指示
	C1H 01H	大当りオーブン経過	大当りオーブン経過時	大当りオーブンの演出経過を指示
大当り 関連	C2H 01H~04H	大当りオーブン経過	大当りオーブン経過時	大当りオーブンの演出経過を指示
	C3H 01H	大当りオーブン経過	大当りオーブン経過時	大当りオーブンの演出経過を指示
	C4H 01H	大当りオーブン経過	大当りオーブン経過時	大当りオーブンの演出経過を指示
	C5H 01H	大当りオーブン経過	大当りオーブン経過時	大当りオーブンの演出経過を指示
	C6H 01H	大当りオーブン経過	大当りオーブン経過時	大当りオーブンの演出経過を指示
	C7H 01H	大当りオーブン経過	大当りオーブン経過時	大当りオーブンの演出経過を指示
	C8H 01H	大当りオーブン経過	大当りオーブン経過時	大当りオーブンの演出経過を指示
	C9H 01H	大当りオーブン経過	大当りオーブン経過時	大当りオーブンの演出経過を指示
	D0H 01H	大当りオーブン経過	大当りオーブン経過時	大当りオーブンの演出経過を指示
	D1H 01H	大当りオーブン経過	大当りオーブン経過時	大当りオーブンの演出経過を指示
音源 演出 関連	D2H 01H~7FH	音源演出開始	音源演出開始時	音源演出開始を指示
	E1H 01H~04H	音源演出経過	音源演出経過時	音源演出経過を指示
	E2H 01H	音源演出経過	音源演出経過時	音源演出経過を指示
	E3H 01H~04H	音源演出経過	音源演出経過時	音源演出経過を指示
	F0H 01H	音源演出経過	音源演出経過時	音源演出経過を指示
	F1H 01H	音源演出経過	音源演出経過時	音源演出経過を指示
	F2H 01H	音源演出経過	音源演出経過時	音源演出経過を指示
	F3H 01H	音源演出経過	音源演出経過時	音源演出経過を指示
	F4H 01H	音源演出経過	音源演出経過時	音源演出経過を指示
	F5H 01H	音源演出経過	音源演出経過時	音源演出経過を指示
報知 表示	S0H 01H	入賞報知表示	大当り中(条件数値変動中)以外に入賞口に入賞した時	入賞報知の開始を指示
	S1H 01H	報知表示	主制御基板一仏出制御開始後のコマンド送信時に主制御基板からACK返答がなかった時	接続異常報知の開始を指示

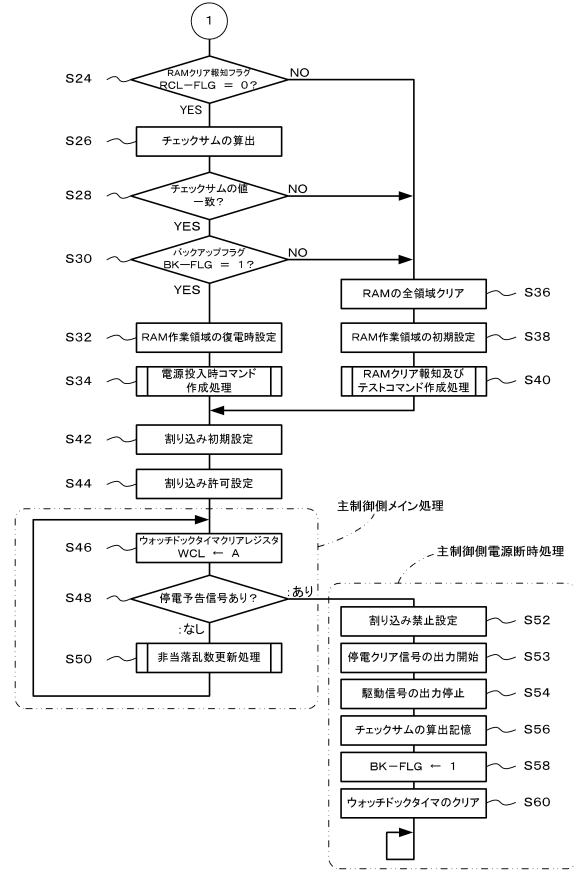
【図16】

区分	コマンド	コマンド名	送信タイミング	内容
報知表示	S2H 01H	断続的報知表示	始動口、カマドスイッチの母体が解錠又は始動状態となった時	はすれ、特定ハターン、非特定ハターンを指定
	S3H 01H	断続的報知表示	断続的報知表示	断続的報知表示
	S4H 01H	断続的報知表示	断続的報知表示	断続的報知表示
	S5H 01H	断続的報知表示	断続的報知表示	断続的報知表示
	S6H 01H	断続的報知表示	断続的報知表示	断続的報知表示
	S7H 01H	断続的報知表示	断続的報知表示	断続的報知表示
	S8H 01H	断続的報知表示	断続的報知表示	断続的報知表示
	S9H 01H	断続的報知表示	断続的報知表示	断続的報知表示
	S10H 01H	断続的報知表示	断続的報知表示	断続的報知表示
	S11H 01H	断続的報知表示	断続的報知表示	断続的報知表示
状態表示	T0H 00H~30H	状態0	電源復帰時	電源復帰時
	T1H 00H~10H	エラー解除ナビ	エラー解除ナビ時	エラー解除ナビ時
	T2H 00H~10H	状態2	電源復帰時	電源復帰時
	T3H 00H~10H	状態3	電源復帰時	電源復帰時
	T4H 00H~10H	状態4	電源復帰時	電源復帰時
	T5H 00H~10H	状態5	電源復帰時	電源復帰時
	T6H 00H~10H	状態6	電源復帰時	電源復帰時
	T7H 00H~10H	状態7	電源復帰時	電源復帰時
	T8H 00H~10H	状態8	電源復帰時	電源復帰時
	T9H 00H~10H	状態9	電源復帰時	電源復帰時
その他	U0H 01H	状態0	電源復帰時	電源復帰時
	U1H 01H	状態1	電源復帰時	電源復帰時
	U2H 01H	状態2	電源復帰時	電源復帰時
	U3H 01H	状態3	電源復帰時	電源復帰時
	U4H 01H	状態4	電源復帰時	電源復帰時
	U5H 01H	状態5	電源復帰時	電源復帰時
	U6H 01H	状態6	電源復帰時	電源復帰時
	U7H 01H	状態7	電源復帰時	電源復帰時
	U8H 01H	状態8	電源復帰時	電源復帰時
	U9H 01H	状態9	電源復帰時	電源復帰時

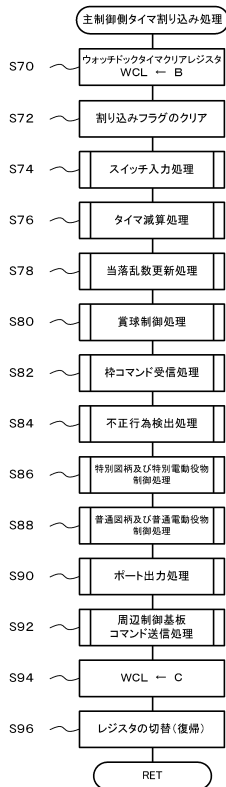
【図17】



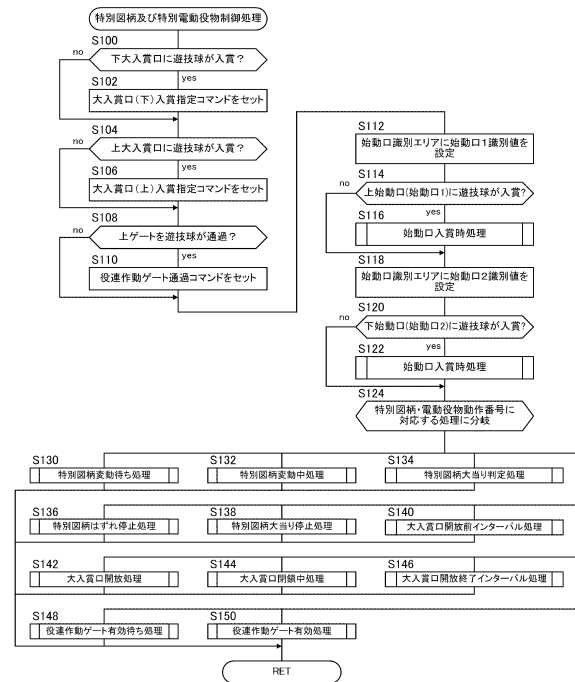
【図18】



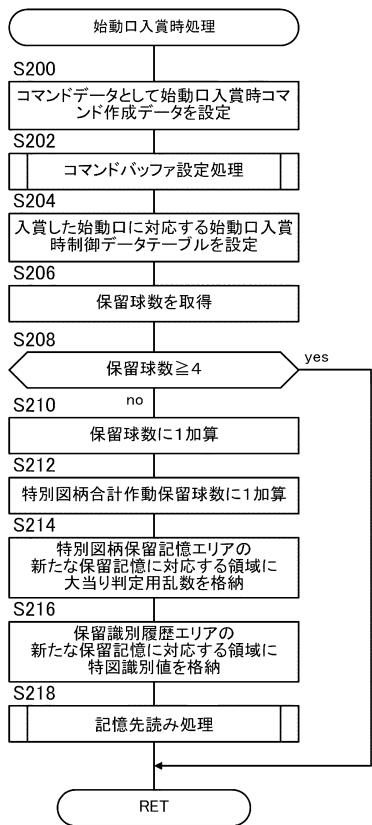
【図19】



【図20】



【図 2 1】



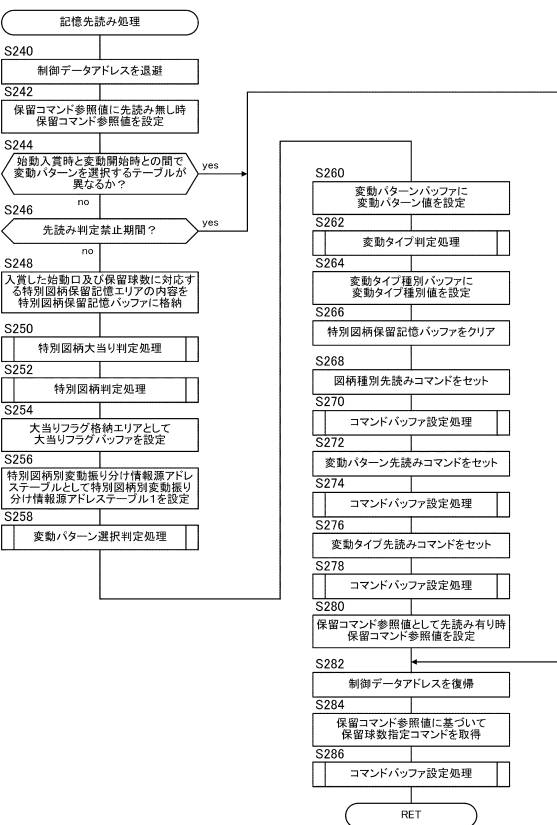
【図 2 2】

テーブル用途 : 始動口入賞時制御データテーブル 1 (上始動口用)		
SID1_ON#:		
DEFW	T1_SCT_CM#	: 保留球数3707ドレフ37ドレフ (特別図柄 1 保留球数コマンドアドレステーブル)
DEFW	T1_SID_CT	: 作動保留球数7ドレフ (特別図柄 1 作動保留球数エリア)
DEFB	T_HIT_ID_1	: 保留球数特図柄別値 (保留球数特図柄別値)
DEFB	00H	: 保留球数177ドレフ37ドレフ (保留情報記憶エリア参照用オフセット値)
テーブル用途 : 始動口入賞時制御データテーブル 2 (下始動口用)		
SID2_ON#:		
DEFW	T2_SCT_CM#	: 保留球数3707ドレフ37ドレフ (特別図柄 2 保留球数コマンドアドレステーブル)
DEFW	T2_SID_CT	: 作動保留球数7ドレフ (特別図柄 2 作動保留球数エリア)
DEFB	T_HIT_ID_2	: 保留球数特図柄別値 (保留球数特図柄別値)
DEFB	TMEM_ADD	: 保留球数1777ドレフ37ドレフ (保留情報記憶エリア参照用オフセット値)

【図 2 3】

特別図柄用乱数に係るエリア		
B_HIT_M1:	DEFS	02 : 特別図柄 1 大当り判定用乱数記憶 1 エリア
T_RIT_M1:	DEFS	01 : 特別図柄 1 リーチ判定用乱数記憶 1 エリア
T_HP1_M1:	DEFS	01 : 特別図柄 1 変動パターン用乱数 1 記憶 1 エリア
T_HP2_M1:	DEFS	01 : 特別図柄 1 変動パターン用乱数 2 記憶 1 エリア
T_HTP_M1:	DEFS	01 : 特別図柄 1 変動タイプ用乱数記憶 1 エリア
T_ZUG_M1:	DEFS	01 : 特別図柄 1 特別図柄用乱数記憶 1 エリア
.....		
_TMEM_K0	EQU	\$-B_HIT_M1 : (特別図柄 1 保留記憶1ドレフの7ドレフ)
B_HIT_M2:	DEFS	02 : 特別図柄 2 大当り判定用乱数記憶 2 エリア
T_RIT_M2:	DEFS	01 : 特別図柄 2 リーチ判定用乱数記憶 2 エリア
T_HP1_M2:	DEFS	01 : 特別図柄 2 変動パターン用乱数 1 記憶 2 エリア
T_HP2_M2:	DEFS	01 : 特別図柄 2 変動パターン用乱数 2 記憶 2 エリア
T_HTP_M2:	DEFS	01 : 特別図柄 2 変動タイプ用乱数記憶 2 エリア
T_ZUG_M2:	DEFS	01 : 特別図柄 2 特別図柄用乱数記憶 2 エリア
B_HIT_M3:	DEFS	02 : 特別図柄 3 大当り判定用乱数記憶 3 エリア
.....		
_TMEM_M4	EQU	\$-B_HIT_M4 : (特別図柄 4 保留記憶4ドレフの7ドレフ)
_TMEM_SHIFT	EQU	\$-B_HIT_M2 : (特別図柄 2 保留記憶2ドレフの7ドレフ)
_TMEM_ADD	EQU	\$-B_HIT_M1 : 保留記憶1777ドレフ37ドレフ
.....		
B2_HIT_M1:	DEFS	02 : 特別図柄 2 大当り判定用乱数記憶 1 エリア
T2_RIT_M1:	DEFS	01 : 特別図柄 2 リーチ判定用乱数記憶 1 エリア
T2_HP1_M1:	DEFS	01 : 特別図柄 2 変動パターン用乱数 1 記憶 1 エリア
T2_HP2_M1:	DEFS	01 : 特別図柄 2 変動パターン用乱数 2 記憶 1 エリア
T2_HTP_M1:	DEFS	01 : 特別図柄 2 変動タイプ用乱数記憶 1 エリア
T2_ZUG_M1:	DEFS	01 : 特別図柄 2 特別図柄用乱数記憶 2 エリア
B2_HIT_M2:	DEFS	02 : 特別図柄 2 大当り判定用乱数記憶 2 エリア
T2_RIT_M2:	DEFS	01 : 特別図柄 2 リーチ判定用乱数記憶 2 エリア
.....		
T2_ZUG_M3:	DEFS	01 : 特別図柄 2 特別図柄用乱数記憶 3 エリア
B2_HIT_M4:	DEFS	02 : 特別図柄 2 大当り判定用乱数記憶 4 エリア
T2_RIT_M4:	DEFS	01 : 特別図柄 2 リーチ判定用乱数記憶 4 エリア
T2_HP1_M4:	DEFS	01 : 特別図柄 2 変動パターン用乱数 1 記憶 4 エリア
T2_HP2_M4:	DEFS	01 : 特別図柄 2 変動パターン用乱数 2 記憶 4 エリア
T2_HTP_M4:	DEFS	01 : 特別図柄 2 変動タイプ用乱数記憶 4 エリア
T2_ZUG_M4:	DEFS	01 : 特別図柄 2 特別図柄用乱数記憶 4 エリア

【図 2 4】



【図 2 5】

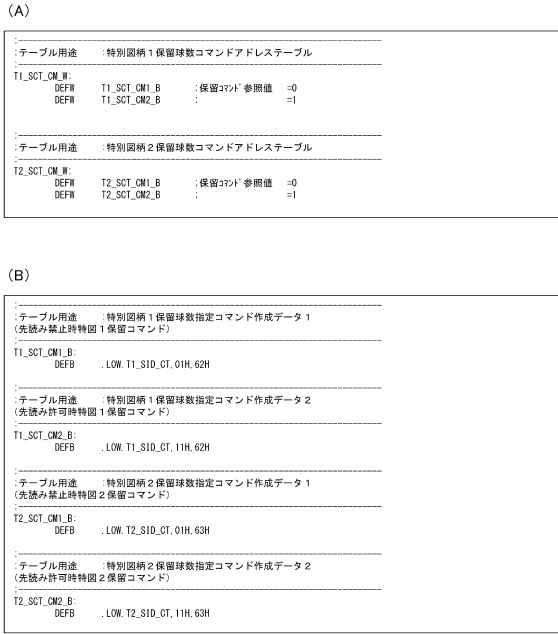
(A)

テーブル用途 : 予告許可判定データテーブル 1		
RNEZO_OK1#:		
DEFB	(RNEZO_OK1_#_END-\$-1)/3	: 1-7 回数
DEFB	_LOW_T_JOB_NO	: :
DEFW	RENZO_OK1_B	: :
DEFB	_LOW_JITAN_FG	: :
DEFW	RENZO_OK2_B	: :
テーブル用途 : 予告許可判定データテーブル 2		
RNEZO_OK2#:		
DEFB	(RNEZO_OK2_#_END-\$-1)/3	: 1-7 回数
DEFB	_LOW_T_JOB_NO	: :
DEFW	RENZO_OK1_B	: :
DEFB	_LOW_JITAN_FG	: :
DEFW	RENZO_OK3_B	: :

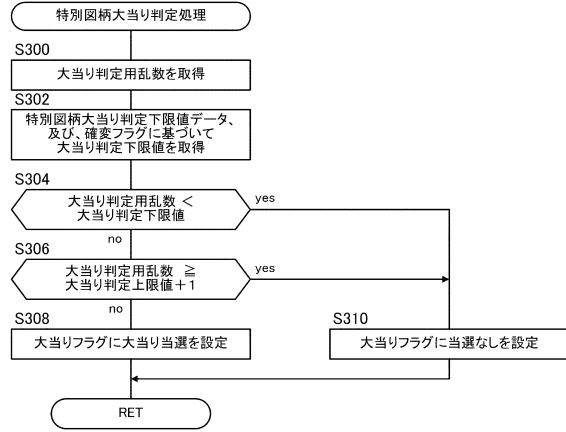
(B)

テーブル用途 : 予告許可判定データ 1		
RENZO_OK1_B:		: 判定値
DEFB	_RENZOOCK_OK	: !DIDL
DEFB	_RENZOOCK_OK	: !HEND
DEFB	_RENZOOCK_OK	: !JUDG
DEFB	_RENZOOCK_OK	: !HSTOP
DEFB	_RENZOOCK_OK	: !ASTOP
DEFB	_RENZOOCK_NG	: !FINT
DEFB	_RENZOOCK_NG	: !OPEN
DEFB	_RENZOOCK_NG	: !CLOSE
DEFB	_RENZOOCK_NG	: !EINT
DEFB	_RENZOOCK_NG	: !K_WAIT
DEFB	_RENZOOCK_NG	: !K_WAIT
DEFB	_RENZOOCK_OK	: !KSTOP
DEFB	_RENZOOCK_NG	: !KINT
DEFB	_RENZOOCK_NG	: !KOPEN
DEFB	_RENZOOCK_NG	: !KLOSE
DEFB	_RENZOOCK_NG	: !KEINT
テーブル用途 : 予告許可判定データ 2		
RENZO_OK2_B:		: 判定値
DEFB	_RENZOOCK_OK	: !JITAN_FG=0
DEFB	_RENZOOCK_NG	: =1
テーブル用途 : 予告許可判定データ 3		
RENZO_OK3_B:		: 判定値
DEFB	_RENZOOCK_NG	: !JITAN_FG=0
DEFB	_RENZOOCK_OK	: =1

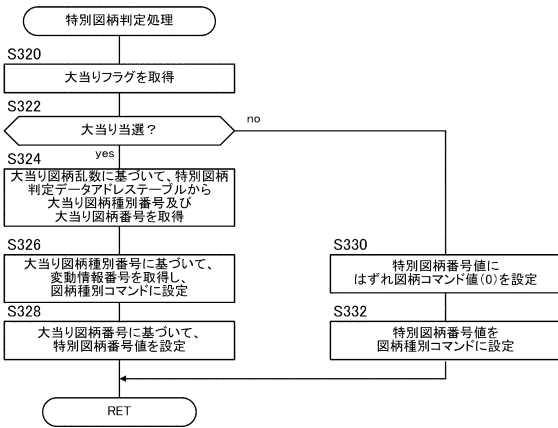
【図 26】



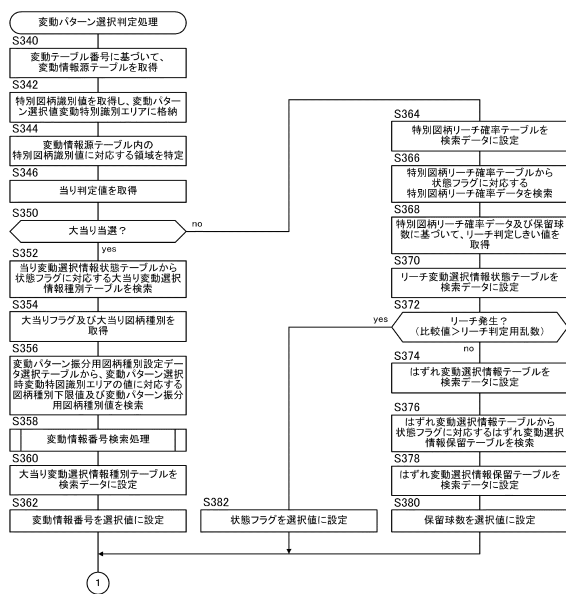
【図 27】



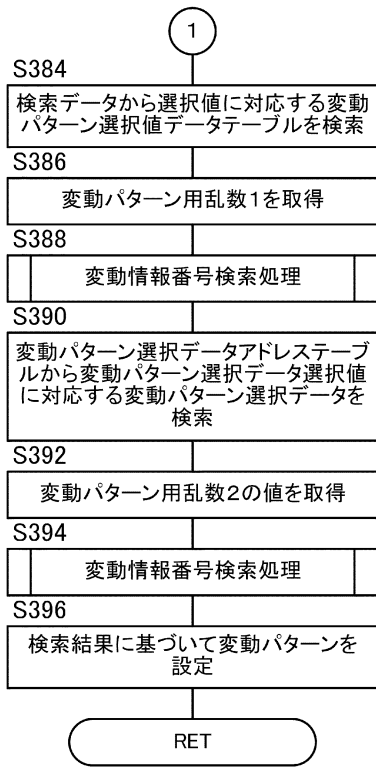
【図 28】



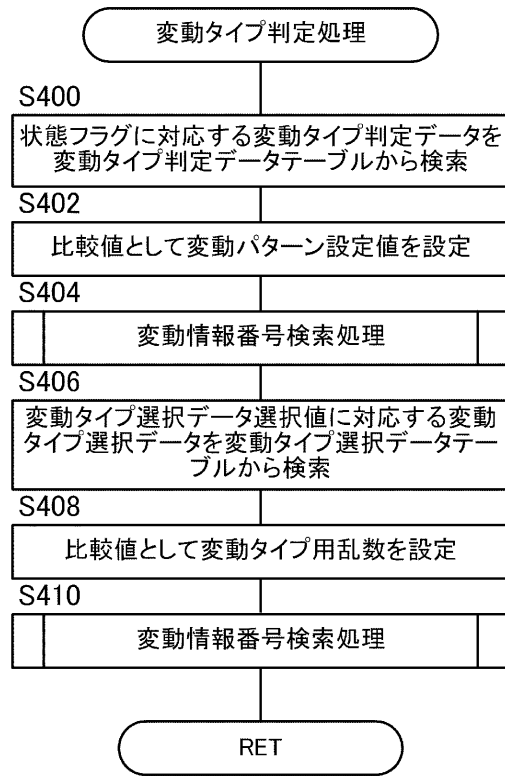
【図 29】



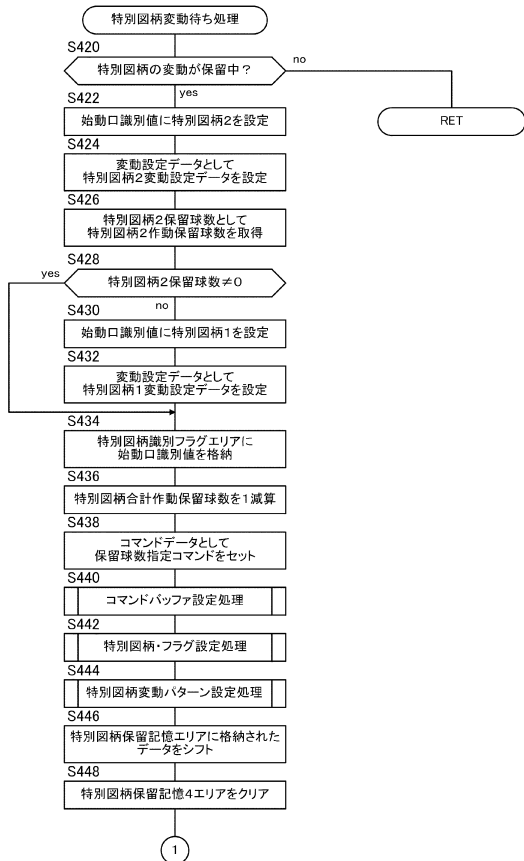
【図30】



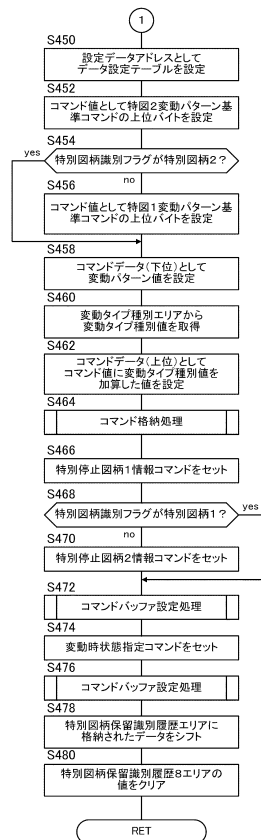
【図31】



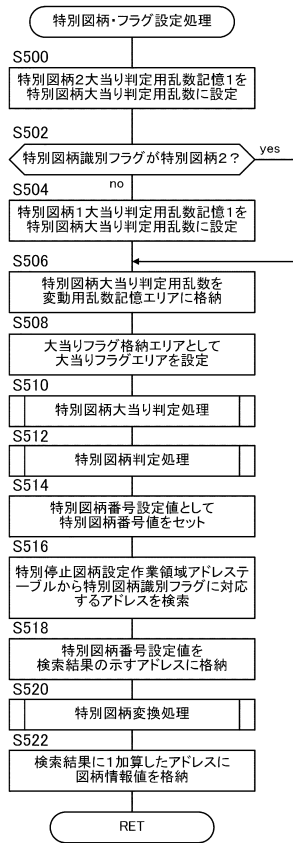
【図32】



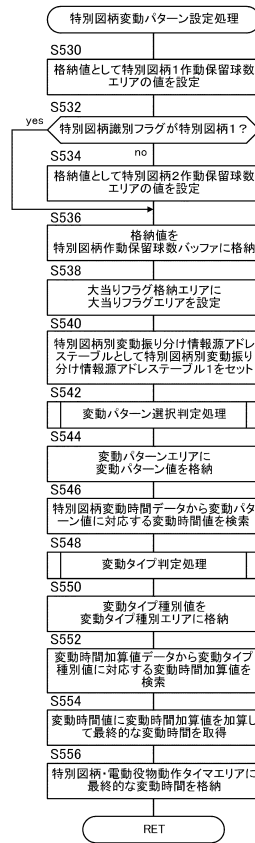
【図33】



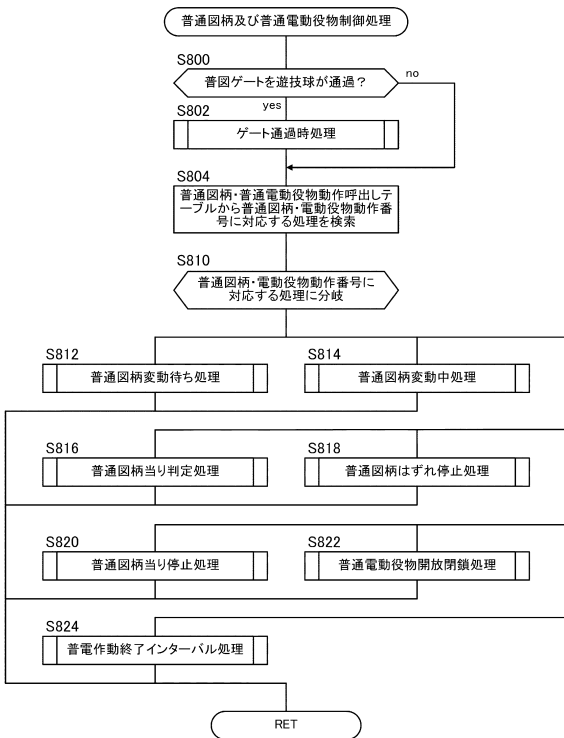
【図 3 4】



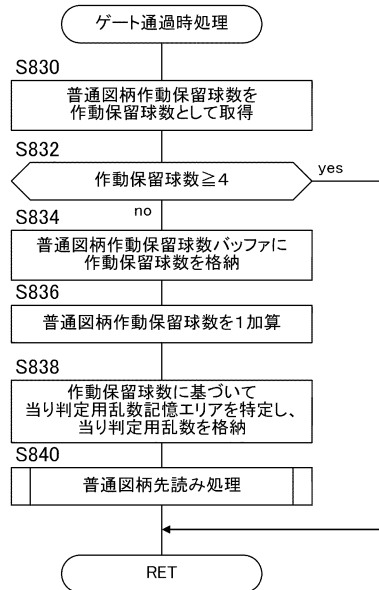
【図 3 5】



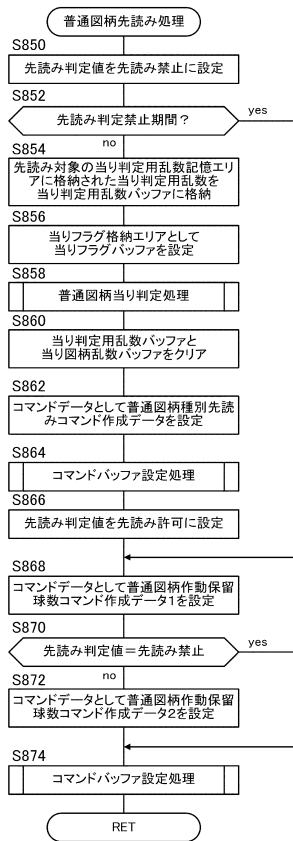
【図 3 6】



【図 3 7】



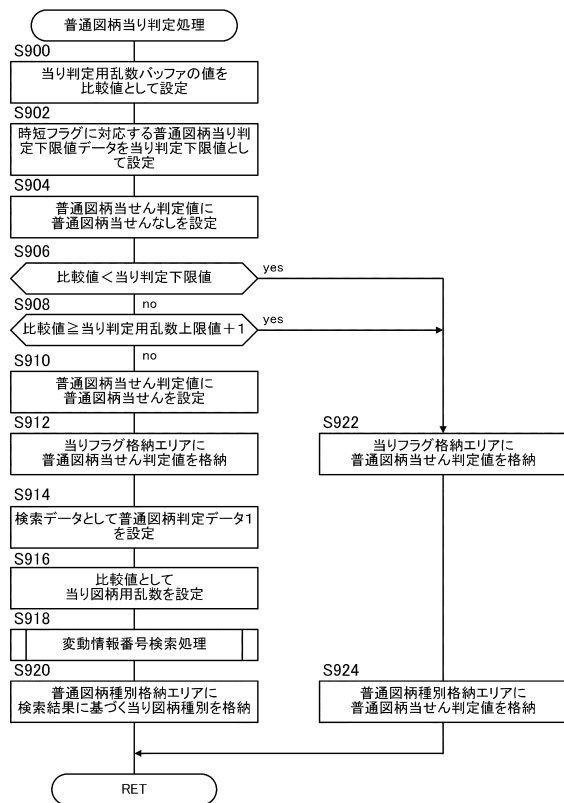
【図38】



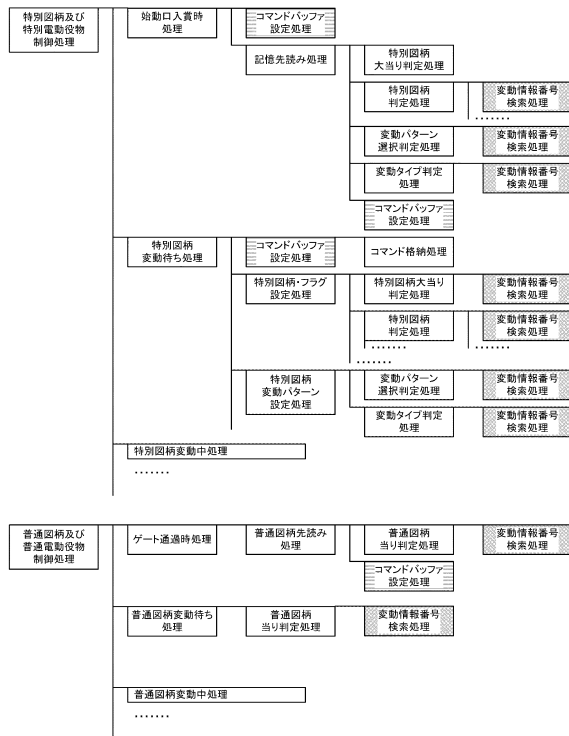
【図39】

遊技状態		特図先読み	普通電動役物		普通先読み
確率状態	時短状態		ショート開放	ロング開放	
低確率	非時短	特図先読み演出無し	許可	許可	許可
低確率	非時短	特図先読み演出有り(保留先読み)	禁止	許可	許可
低確率	非時短	特図先読み演出有り(背景先読み)	禁止	許可	許可
低確率	時短	特図先読み演出無し	禁止	許可	禁止
低確率	時短	特図先読み演出有り(保留先読み)	禁止	禁止	禁止
低確率	時短	特図先読み演出有り(背景先読み)	禁止	禁止	禁止
高確率	非時短	特図先読み演出無し	許可	許可	許可
高確率	非時短	特図先読み演出有り(保留先読み)	禁止	許可	許可
高確率	非時短	特図先読み演出有り(背景先読み)	禁止	許可	禁止
高確率	時短	特図先読み演出無し	禁止	許可	禁止
高確率	時短	特図先読み演出有り(保留先読み)	禁止	禁止	禁止
高確率	時短	特図先読み演出有り(背景先読み)	禁止	禁止	禁止

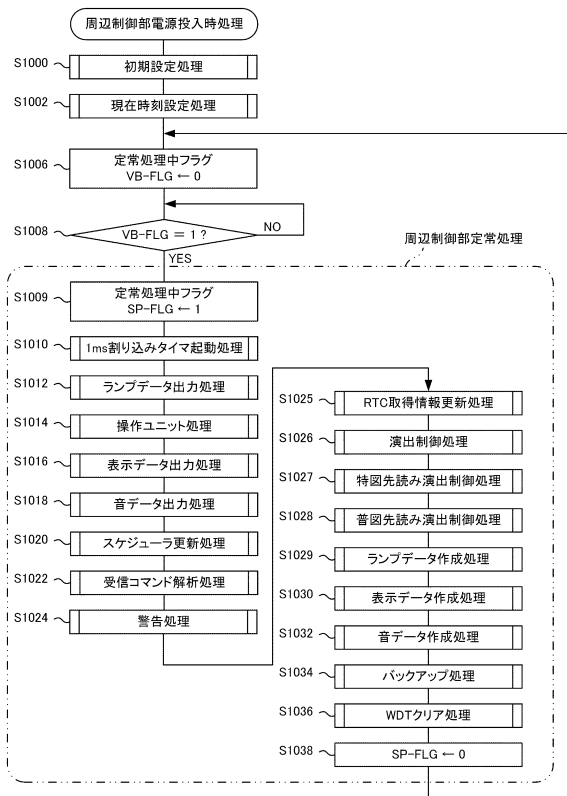
【図40】



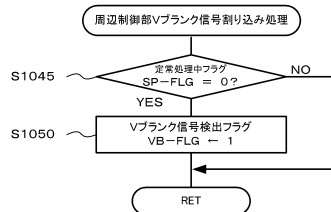
【図41】



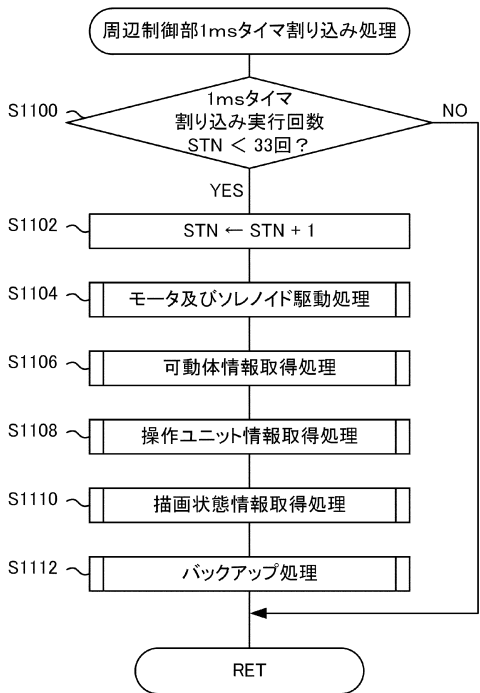
【図42】



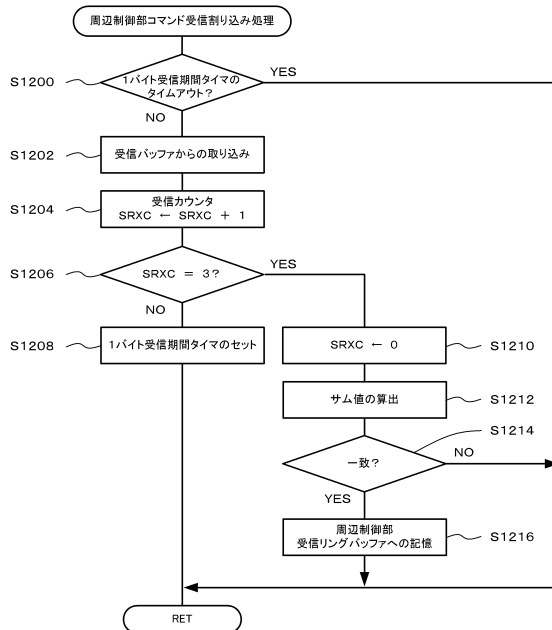
【図43】



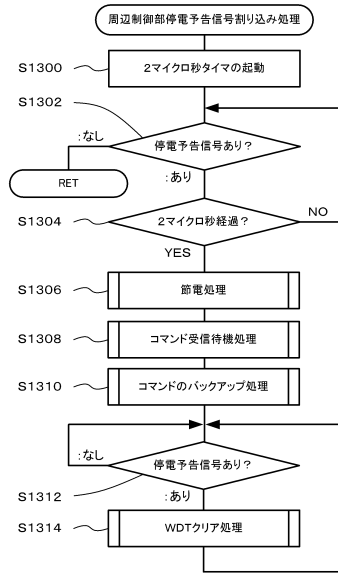
【図44】



【図45】



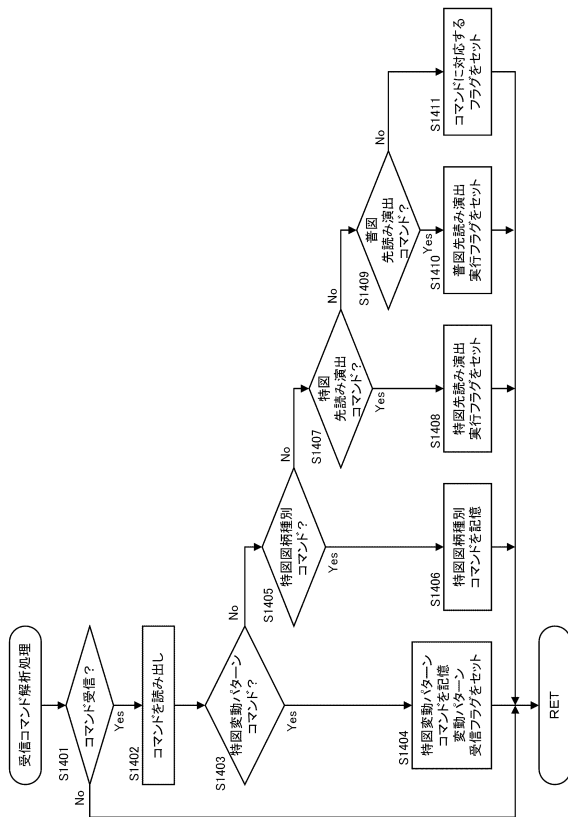
【図46】



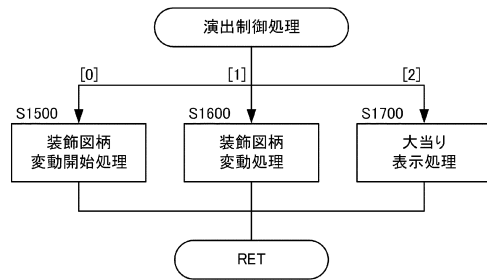
【図47】

変動パターン名	当落情報	変動時間	演出挿入数	演出選択パターン	再抽選
リーチなし(短)	ハズレ	3	0	—	無
リーチなし(長)	ハズレ	10	0	—	無
Nリーチ	ハズレ	12	0	—	無
	4R又は16R	12	0	—	無
SPリーチ1	ハズレ	15	0	—	無
	4R又は16R	20	0	—	無
SPリーチ2	ハズレ	35	0	—	無
	4R又は16R	40	0	—	無
....
ストーリーリーチ1	ハズレ	30	2	パターン1	無
	4R又は16R	35			無
ストーリーリーチ2	ハズレ	40	3	パターン1	無
	4R又は16R	45			無
ストーリーリーチ3	ハズレ	50	3	パターン2	無
	4R又は16R	55			有
ストーリーリーチ4	4R又は16R	65	4	パターン2	有
ストーリーリーチ5	16R	75	3	パターン3	有
....
擬似連1	ハズレ	30	2	パターン11	無
	4R又は16R	35			無
擬似連2	ハズレ	50	3	パターン12	無
	4R又は16R	55			有
擬似連3	4R又は16R	65	4	パターン12	有
擬似連4	16R	75	5	パターン13	有
....

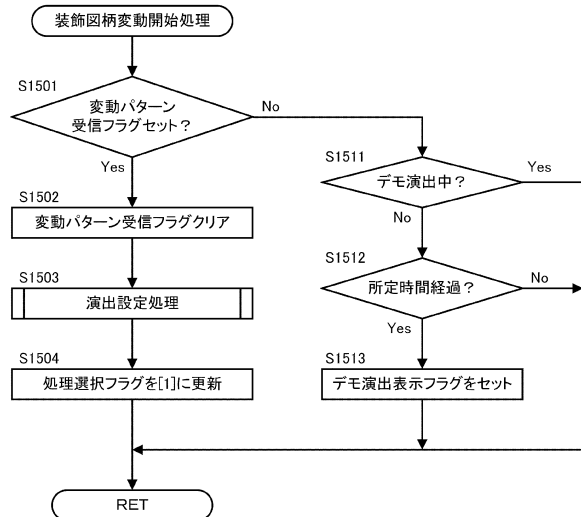
【図48】



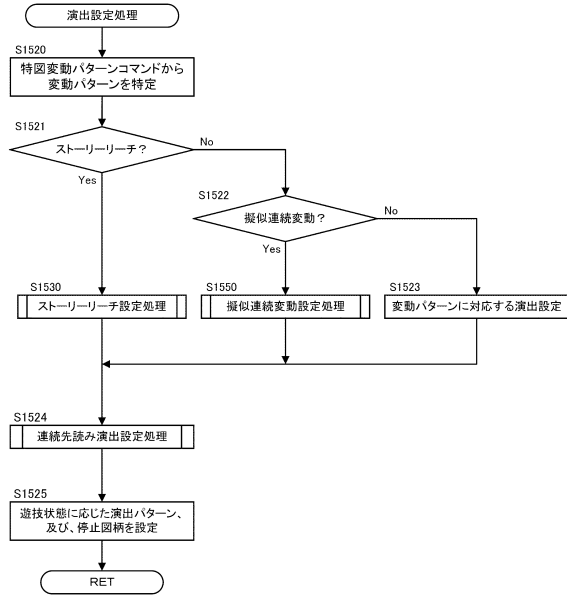
【図49】



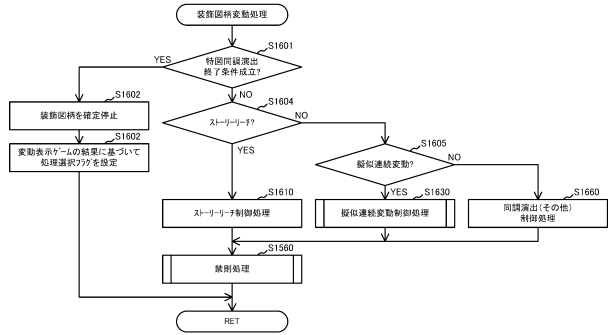
【図50】



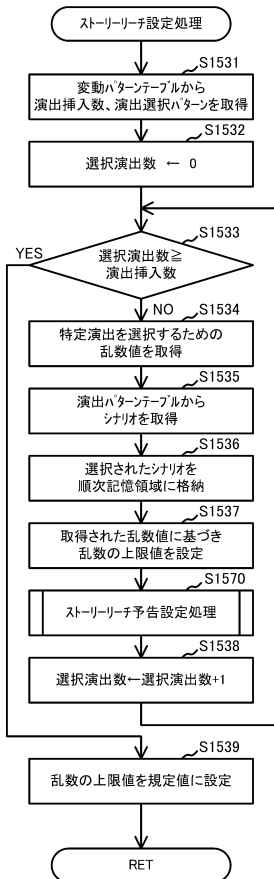
【図51】



【図52】



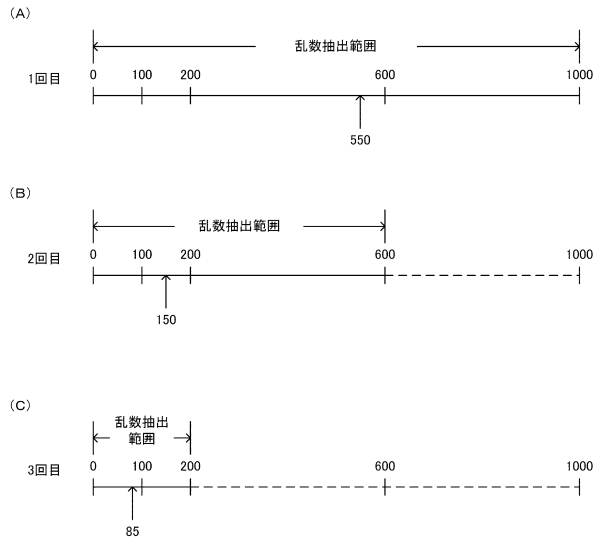
【図53】



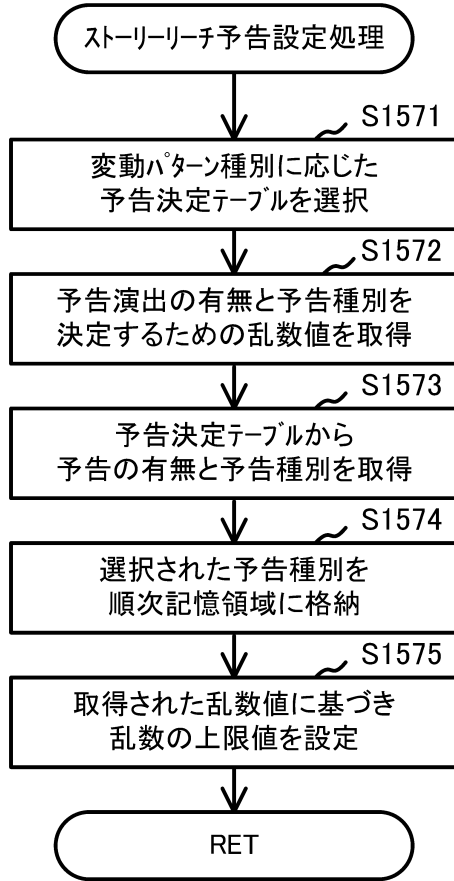
【図54】

	← 期待度 低			期待度 高 →		
	シナリオ1	シナリオ2	シナリオ3	シナリオ4	シナリオ5	シナリオ6
パターン1	0~100	101~200	201~600	601~1000	—	—
パターン2	0~100	101~200	201~500	501~800	801~900	901~1000
パターン3	—	—	0~100	101~200	201~600	601~1000

【図55】



【図56】



【図57】

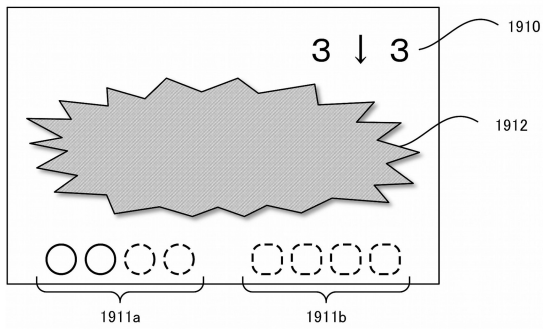
(A) 予告決定テーブル(ストーリーリーチ)

	←期待度 低					期待度 高→
	予告なし	予告1 (青色背景)	予告2 (緑色背景)	予告3 (赤色背景)	予告4 (ヒョウ柄背景)	予告5 (虹色背景)
はずれ	1~600	601~700	701~800	801~900	901~1000	-
非確変大当り	1~490	491~590	591~690	691~840	841~990	991~1000
確変大当り	1~450	-	-	451~700	701~950	951~1000

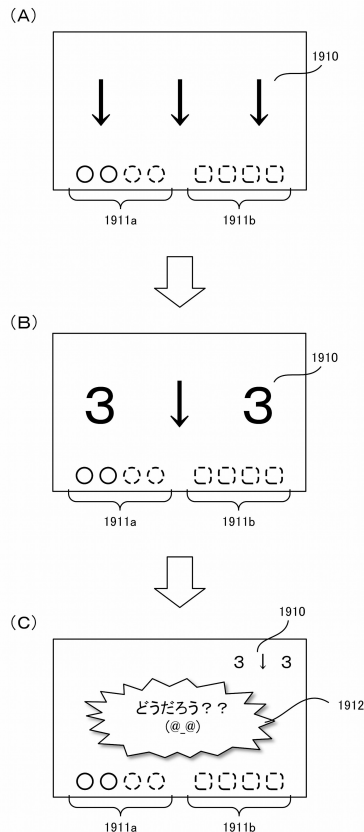
(B) 予告決定テーブル(疑似連続変動)

	←期待度 低				期待度 高→	
	予告1 (青色背景)	予告2 (緑色背景)	予告3 (赤色背景)	予告4 (ヒョウ柄背景)	予告5 (虹色背景)	予告なし
はずれ	1~100	101~200	201~300	301~400	-	401~1000
非確変大当り	1~100	101~200	201~350	351~500	501~510	511~1000
確変大当り	-	-	1~250	251~500	501~550	551~1000

【図58】



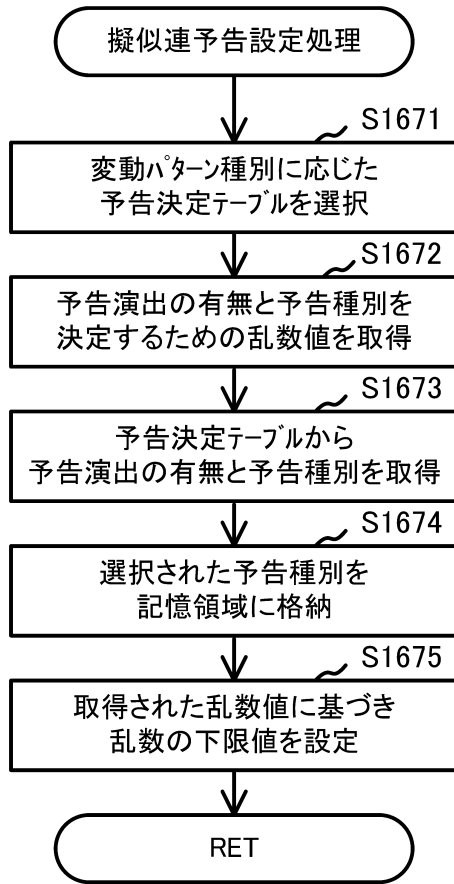
【図60】



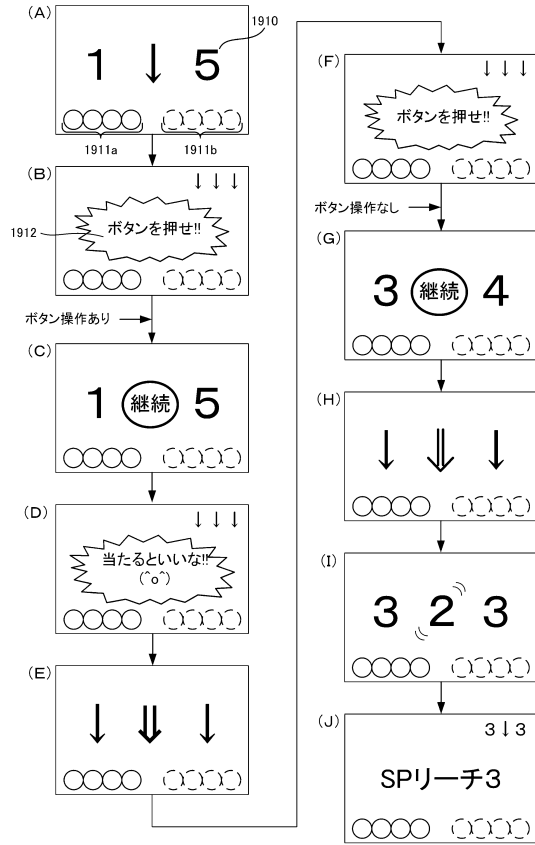
【図59】

- (A) シナリオ1: ダメっばい!! (≧A≦)
- (B) シナリオ2: どうだろう?? (@_@)
- (C) シナリオ3: 当たるといいな!! (^o^)
- (D) シナリオ4: ワクワク!! o(^o^)^o
- (E) シナリオ5: 当たりかな? (*^o^*)
- (F) シナリオ6: 大当たりだあ~!! O(≧▽≦)O

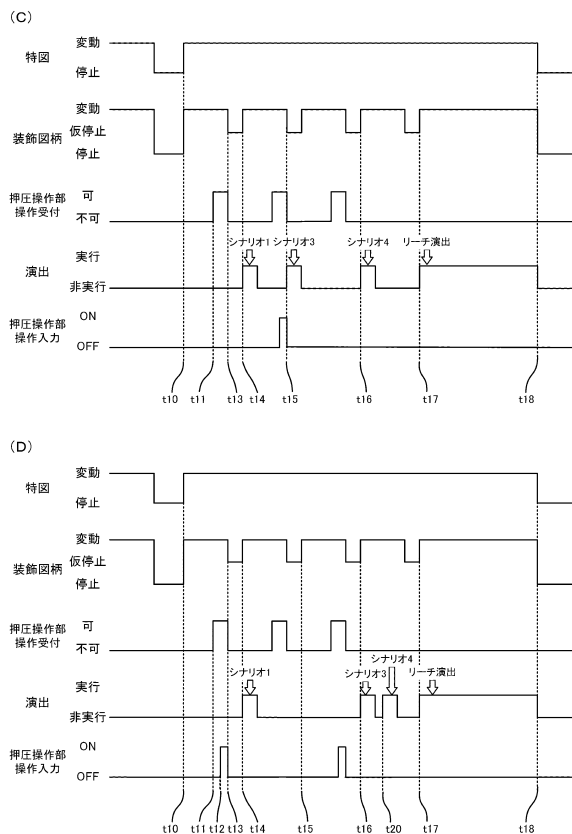
【図65】



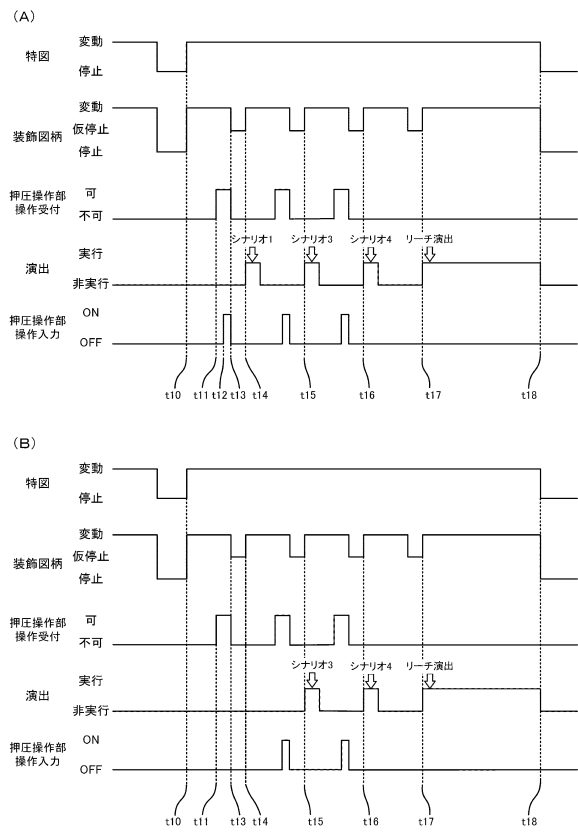
【図66】



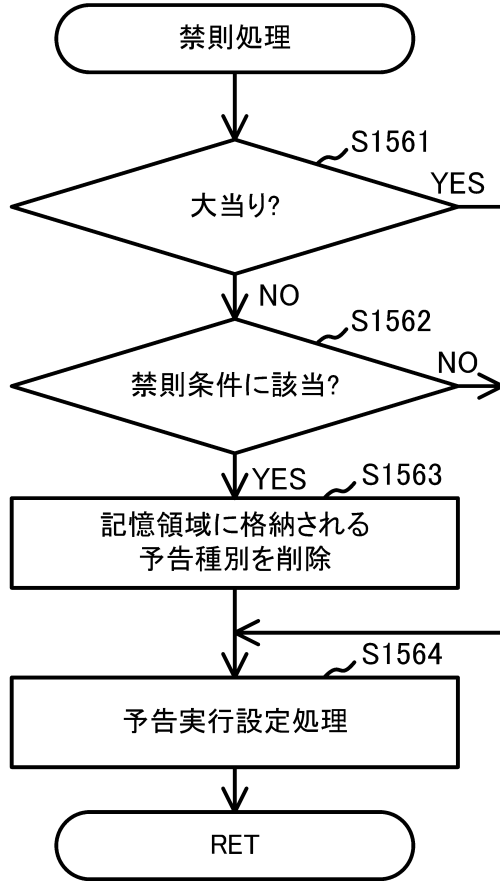
【図67】



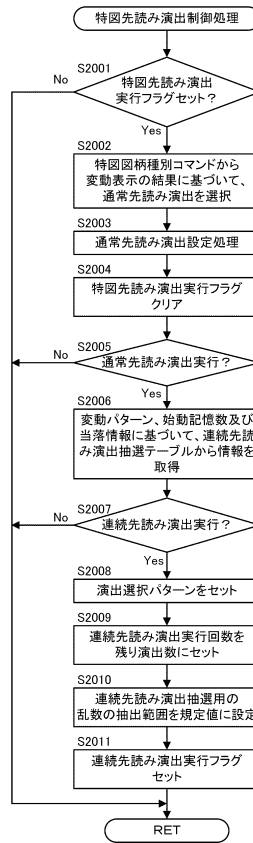
【図68】



【図69】



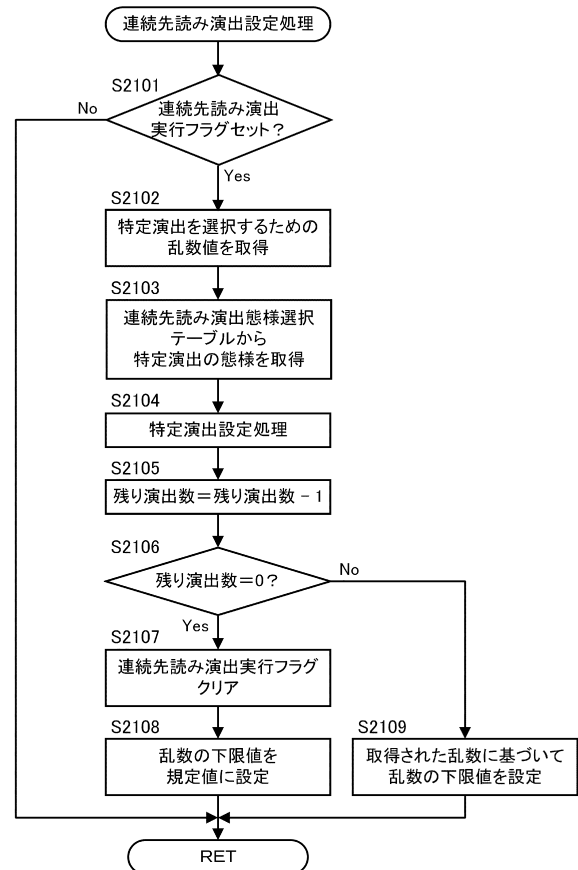
【図70】



【図71】

保留表示 (色)	← 期待度 低 期待度 高 →				
	白	青	緑	赤	虹
はずれ	95%	3%	1%	0.7%	0.3%
4R大当り	50%	30%	15%	3%	2%
16R大当り	40%	25%	20%	10%	5%

【図73】



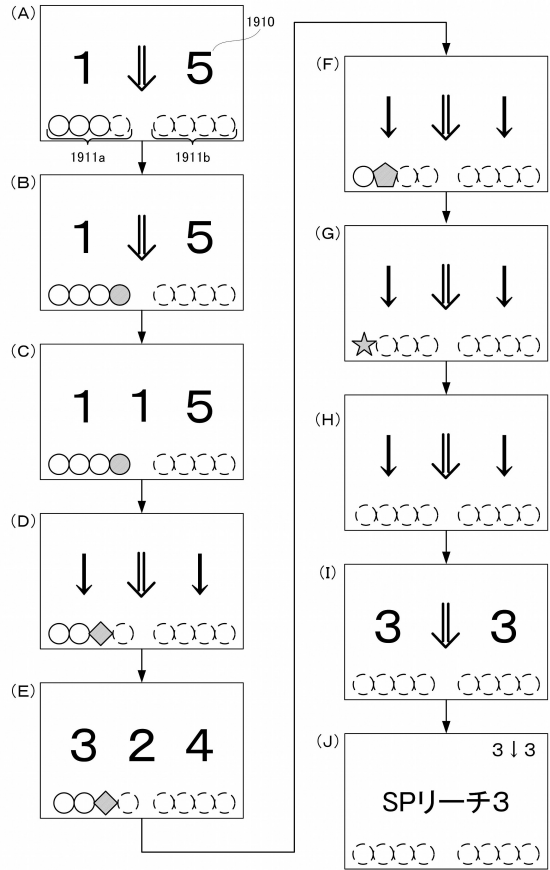
【図72】

変動パターン名	始動記憶数	当落情報	連続先読み 演出実行 確率(%)	連続先読み 演出 実行回数	演出選択 パターン
Nリーチ	<3	—	0	0	—
	≥3	はずれ 4R又は16R	2 5	1 1	パターン1 パターン1
SPリーチ1	<3	—	0	0	—
	≥3	はずれ 4R又は16R	2 5	1 2	パターン1 パターン2
....
SPリーチ3	<3	—	0	0	—
	≥3	はずれ	5	1	パターン1
	3	4R又は16R	20	2	パターン2
....
ストーリーリーチ
....
擬似連
....

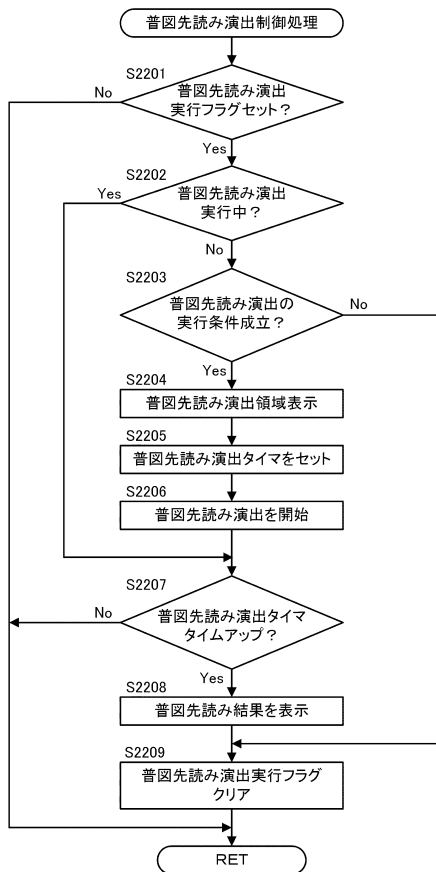
【図74】

特定演出 (保留表示形状)	← 期待度 低			期待度 高 →		
	1	2	3	4	5	6
パターン1	0~300	301~600	601~800	801~1000	—	—
パターン2	0~200	201~400	401~600	601~800	801~900	901~1000
パターン3	0~100	101~200	201~400	401~600	601~800	801~1000
パターン4	—	0~100	101~200	201~550	551~800	801~1000

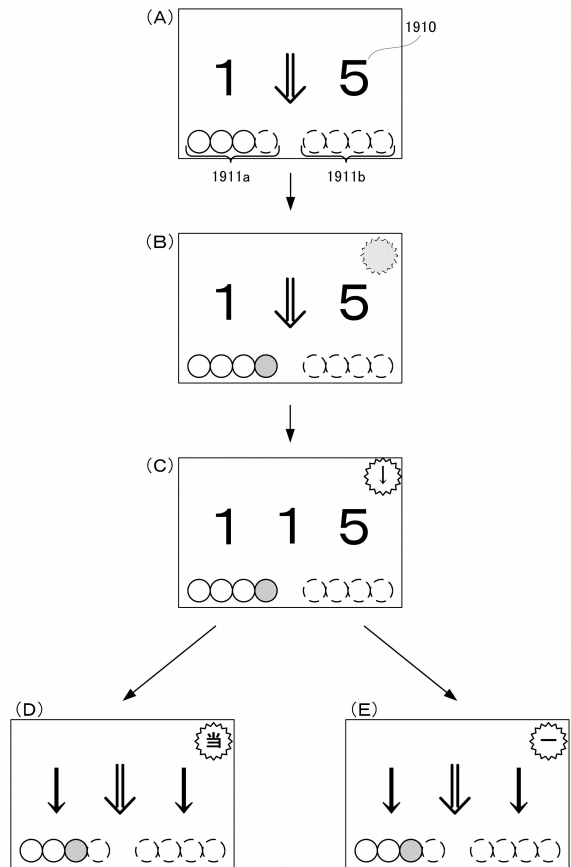
【図75】



【図76】



【図77】



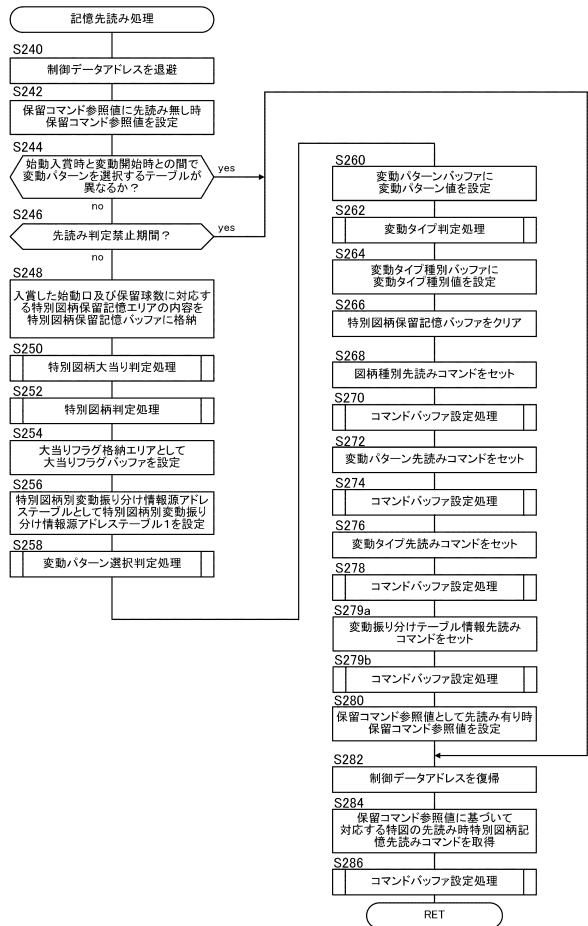
【図78】

区分	ステータス	モード	コマンド	コマンド名	送信タイミング	内容
特図1 同調演出 関連	90H	01H	始動口入賞	送演タイムアップ	01H 始動口(特図1)入賞	はずれ、特定大当り、非特定大当りを指定 01H はずれ 02H 大当り図柄種別0 03H 大当り図柄種別1 04H 大当り図柄種別2 ...
	91H	01H	始動口入賞(主上巻機)	送演タイムアップ(主上巻機)	02H 始動口(特図1)入賞	
その他	92H	01H	変動種別終了指定	特定図柄の変動種別終了指定	変動種別終了指定	変動種別終了指定から変動種別終了指定への状態移行を指示
	93H	01H	高確率終了指定	高確率終了指定	変動種別終了指定	変動種別終了指定から変動種別終了指定への状態移行を指示
	94H	01H~04H	変動開始特別図柄1記憶	特定図柄の変動開始特別図柄1記憶	変動開始特別図柄1記憶	変動開始特別図柄1記憶から変動開始特別図柄1記憶への状態移行を指示
	95H	01H~04H	変動開始特別図柄2記憶	特定図柄の変動開始特別図柄2記憶	変動開始特別図柄2記憶	変動開始特別図柄2記憶から変動開始特別図柄2記憶への状態移行を指示
	96H	*2H~*5H	先読み特別図柄1記憶先読み	先読み特別図柄1記憶先読み	先読み特別図柄1記憶先読み	先読み特別図柄1記憶先読みから先読み特別図柄1記憶先読みへの状態移行を指示
	97H	*2H~*5H	先読み特別図柄2記憶先読み	先読み特別図柄2記憶先読み	先読み特別図柄2記憶先読み	先読み特別図柄2記憶先読みから先読み特別図柄2記憶先読みへの状態移行を指示
	98H	01H~50H	図柄種別先読み	先読み有りの始動口入賞時	先読み有りの始動口入賞時	先読み有りの始動口入賞時
	99H	01H~*5H	変動口入賞	先読み有りの始動口入賞時	先読み有りの始動口入賞時	先読み有りの始動口入賞時
	9AH	01H~*5H	変動口入賞	先読み有りの始動口入賞時	先読み有りの始動口入賞時	先読み有りの始動口入賞時
	9BH	01H~*5H	変動口入賞	先読み有りの始動口入賞時	先読み有りの始動口入賞時	先読み有りの始動口入賞時
	9CH	01H~*5H	変動口入賞	先読み有りの始動口入賞時	先読み有りの始動口入賞時	先読み有りの始動口入賞時
	9DH	01H~*5H	変動口入賞	先読み有りの始動口入賞時	先読み有りの始動口入賞時	先読み有りの始動口入賞時
	9EH	01H~*5H	変動口入賞	先読み有りの始動口入賞時	先読み有りの始動口入賞時	先読み有りの始動口入賞時

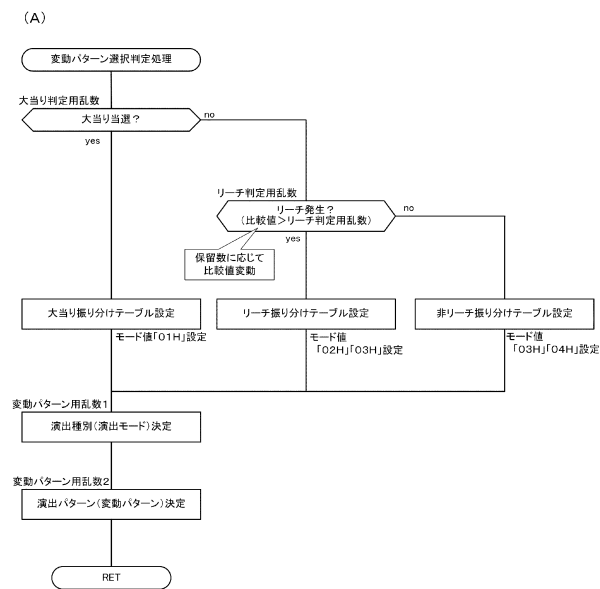
【図79】

区分	ステータス	モード	コマンド	コマンド名	送信タイミング	内容
特図1 同調演出 関連	A1H	01H~50H	特図1図柄種別	特図1同調演出開始の直後 (特図1変動開始時)	はずれ、特定大当り、非特定大当りを指定 01H はずれ 02H 大当り図柄種別0 03H 大当り図柄種別1 04H 大当り図柄種別2 ...	はずれ、特定大当り、非特定大当りを指定 01H はずれ 02H 大当り図柄種別0 03H 大当り図柄種別1 04H 大当り図柄種別2 ...
	B1H	01H~50H	特図2図柄種別	特図2同調演出開始の直後 (特図2変動開始時)	はずれ、特定大当り、非特定大当りを指定 01H はずれ 02H 大当り図柄種別0 03H 大当り図柄種別1 04H 大当り図柄種別2 ...	

【図80】



【図81】



(B)

判定時 保留数	リーチしきい値 (比較値)	リーチ判定用乱数					
		0~9	10~19	20~29	30~39	40~49	50~
0	50	○	○	○	○	○	×
1	40	○	○	○	○	×	×
2	30	○	○	○	×	×	×
3	20	○	○	×	×	×	×
4	10	○	×	×	×	×	×

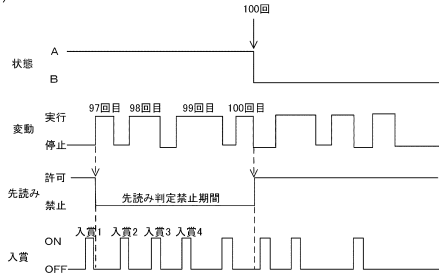
リーチ リーチor
非リーチ 非リーチ

【図 8 2】

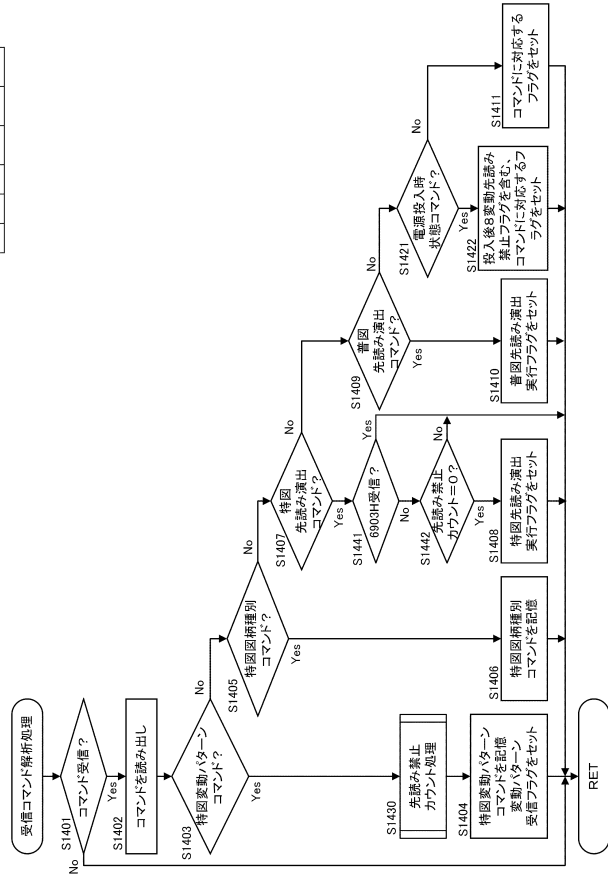
(A)

記憶先読み処理	遊技状態	特図1始動口入賞時 先読み判定	特図2始動口入賞時 先読み判定
ステップS244の 処理にて「yes」	変動パターン選択テーブル テーブル維持回数残り4変動以下	禁止	禁止
	高確率状態・時短状態 状態維持回数残り4変動以下	禁止	禁止
ステップS246の 処理にて「yes」	非時短状態	○	禁止
	時短状態	禁止	○
	大当り遊技状態	禁止	禁止

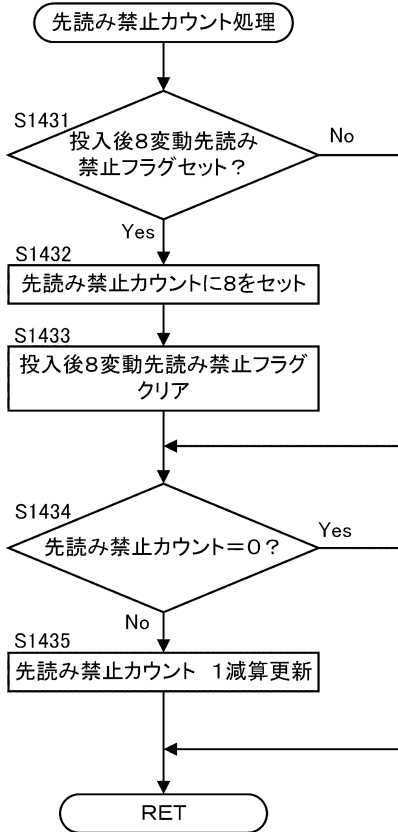
(B)



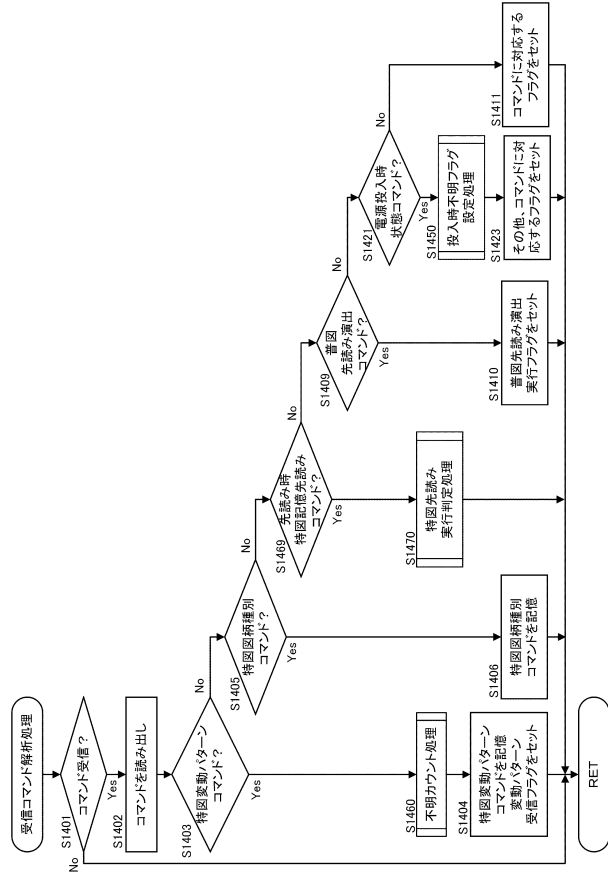
【図 8 3】



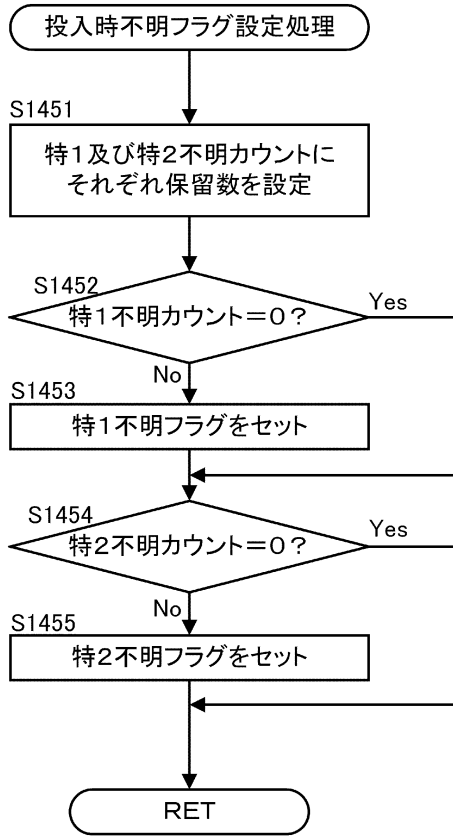
【図 8 4】



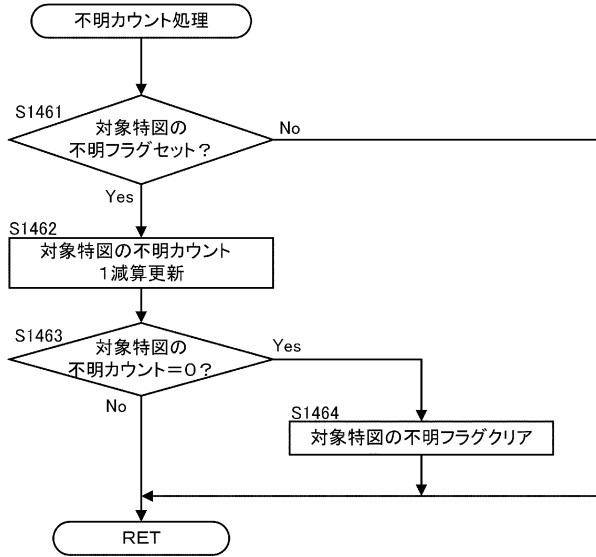
【図 8 5】



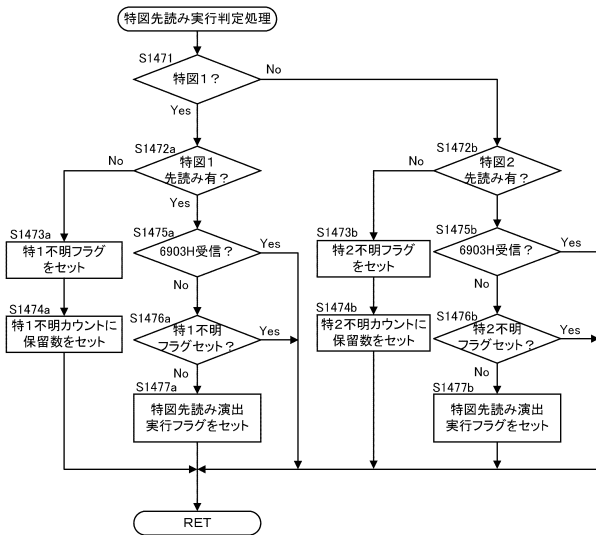
【図86】



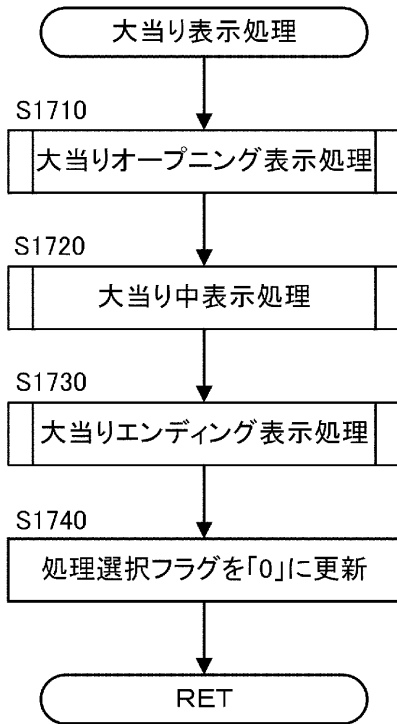
【図87】



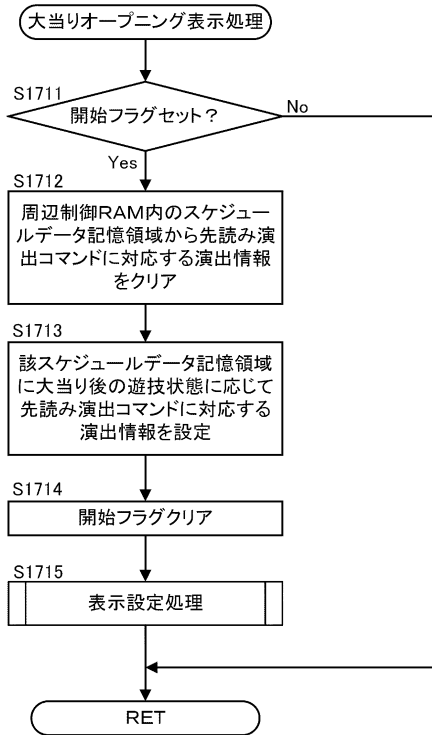
【図88】



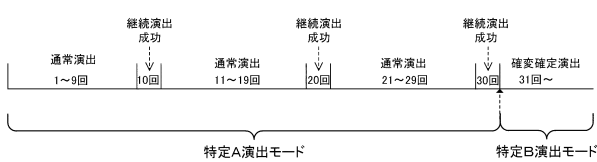
【図89】



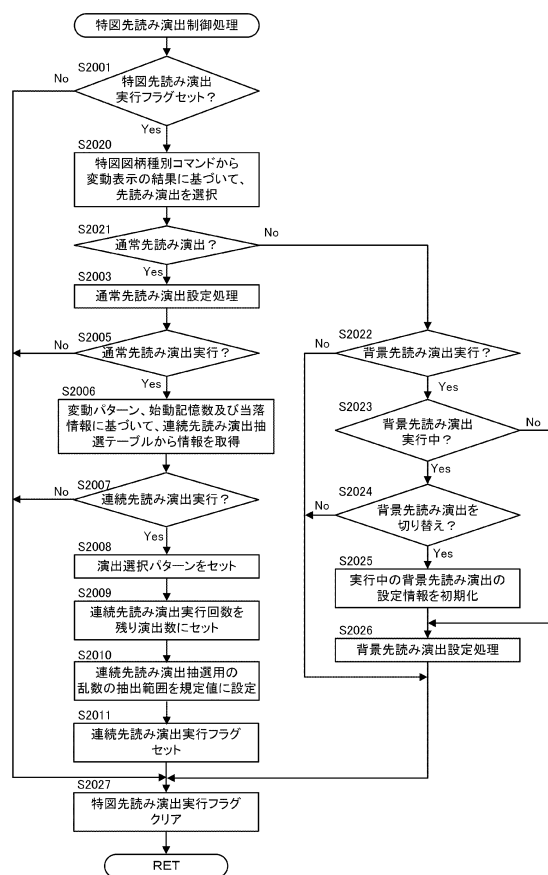
【図90】



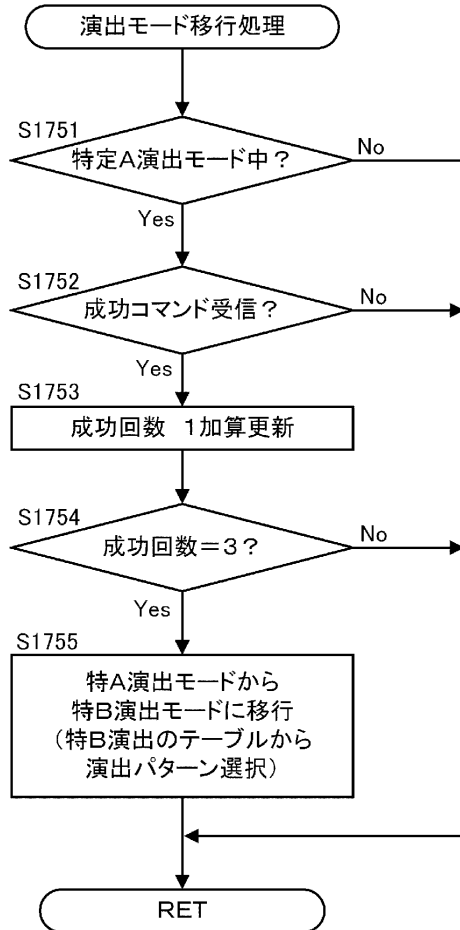
【図91】



【図93】



【図92】



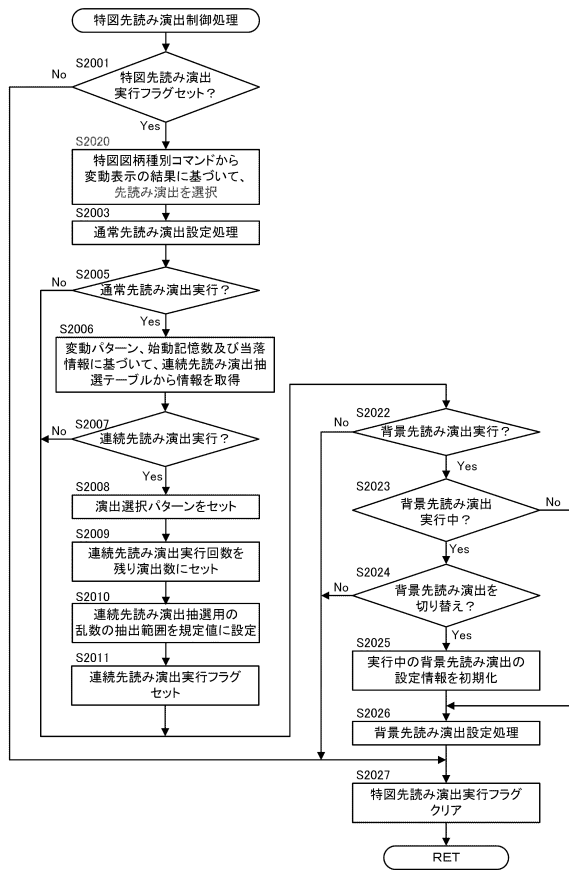
【図94】

	通常はずれ	ノーマルリーチ	SPリーチ(はずれ)	SPリーチ(大当り)
シナリオ1	90/100	80/100	50/100	20/100
シナリオ2	7/100	15/100	30/100	30/100
シナリオ3	3/100	5/100	20/100	40/100
シナリオ4	0/100	0/100	0/100	10/100

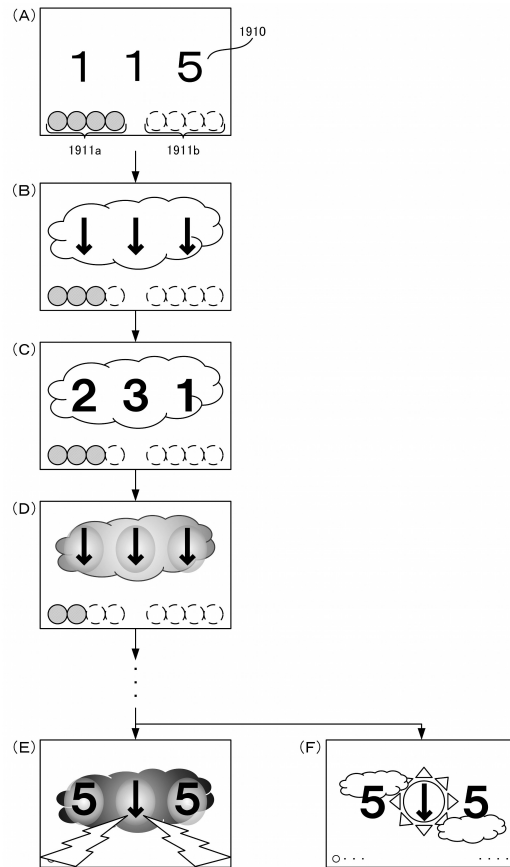
【図95】

	通常はずれ	ノーマルリーチ	SPリーチ(はずれ)	SPリーチ(大当り)
シナリオA	95/100	85/100	60/100	10/100
シナリオB	3/100	12/100	25/100	30/100
シナリオC	2/100	3/100	15/100	45/100
シナリオD	0/100	0/100	0/100	15/100

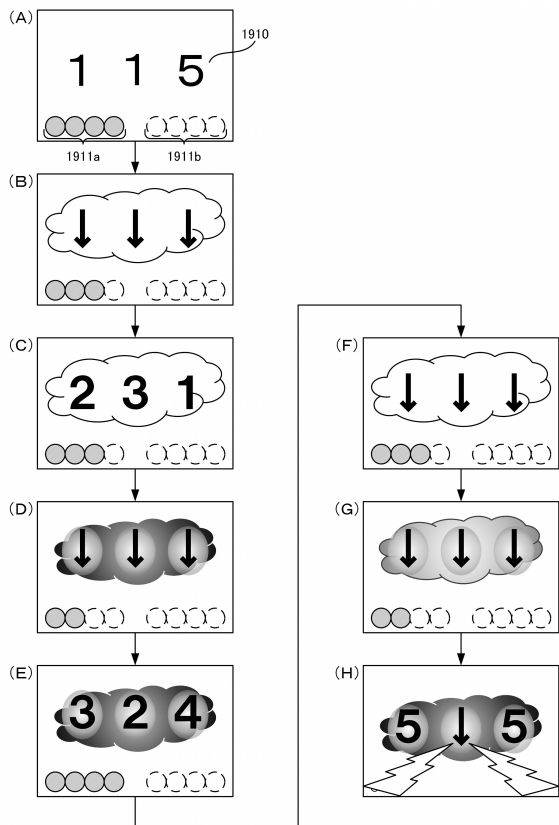
【図96】



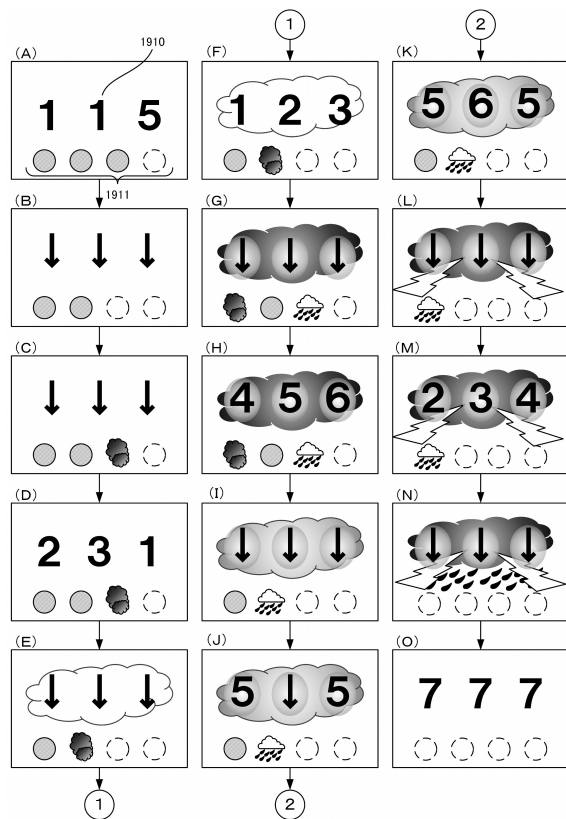
【図97】



【図98】



【図99】



【図100】

STTS	MODE	変動演出	
10H	01H	変動パターン1	通常はずれ
10H	02H	変動パターン2	ノーマルリーチ(はずれ)
10H	03H	変動パターン3	ノーマルリーチ(当たり)
10H	04H	変動パターン4	SPリーチ(はずれ)
10H	05H	変動パターン5	SPリーチ(あたり)
11H	01H	変動パターン1-1	通常はずれ(擬似連ガセ)
11H	02H	変動パターン2-1	ノーマルリーチ(はずれ)(擬似連1回)
11H	03H	変動パターン3-1	ノーマルリーチ(当たり)(擬似連1回)
11H	04H	変動パターン4-1	SPリーチ(はずれ)(擬似連1回)
11H	05H	変動パターン5-1	SPリーチ(あたり)(擬似連1回)
12H	02H	変動パターン2-2	ノーマルリーチ(はずれ)(擬似連2回)
12H	03H	変動パターン3-2	ノーマルリーチ(当たり)(擬似連2回)
12H	04H	変動パターン4-2	SPリーチ(はずれ)(擬似連2回)
12H	05H	変動パターン5-2	SPリーチ(あたり)(擬似連2回)
13H	03H	変動パターン3-3	ノーマルリーチ(当たり)(擬似連3回)
13H	04H	変動パターン4-3	SPリーチ(はずれ)(擬似連3回)
13H	05H	変動パターン5-3	SPリーチ(あたり)(擬似連3回)
14H	05H	変動パターン5-4	SPリーチ(あたり)(擬似連4回)

【図101】

(A)

	基本レベル	擬似連回数				
		0回	1回	2回	3回	4回
変動パターン1	LV1	LV1	LV1	x	x	x
変動パターン2	LV2	LV2	LV2	LV2	x	x
変動パターン3	LV3	LV3	LV3	LV3	LV4	x
変動パターン4	LV4	LV2	LV2	LV3	LV4	x
変動パターン5	LV5	LV5	LV5	LV5	LV5	LV5

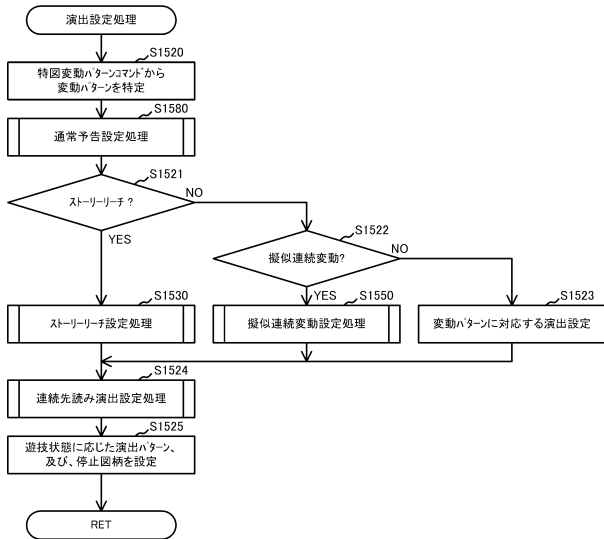
(B)

	基本レベル	低確率 非時短時	低確率 時短時	高確率 非時短時	高確率 時短時
変動パターン1	LV1	LV1	LV1	LV2	LV1
変動パターン2	LV2	LV2	LV2	LV3	LV1
変動パターン3	LV3	LV3	LV3	LV3	LV3
変動パターン4	LV4	LV4	LV3	LV1	LV2
変動パターン5	LV5	LV5	LV5	LV5	LV5

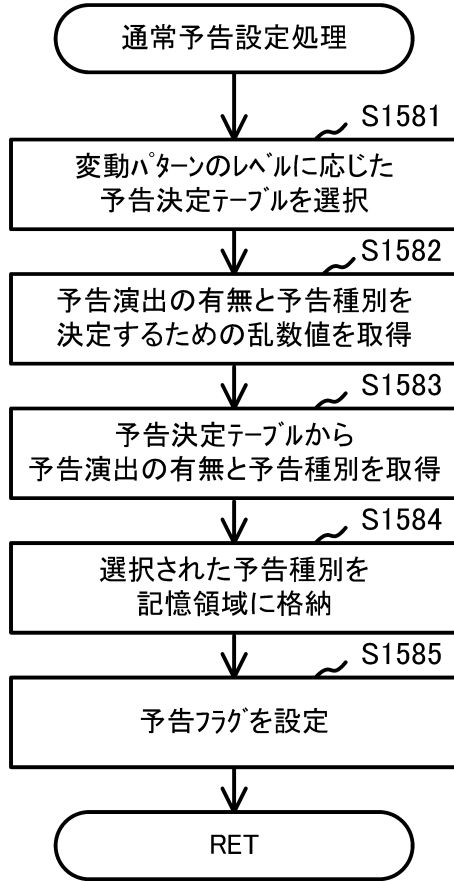
【図102】

	予告5 (青色時表)	予告4 (ヒヨコ時表)	予告3 (赤色時表)	予告2 (緑色時表)	予告1 (黄色時表)	普通図勝C	普通図勝B	普通図勝A	役物B	役物A	レベル
レベル1	x	x	x	x	o	x	x	x	x	o	レベル1
レベル2	x	x	x	o	o	x	x	o	x	o	レベル2
レベル3	x	x	o	o	o	x	x	o	o	o	レベル3
レベル4	x	x	o	o	o	x	x	o	o	o	レベル4
レベル5	x	x	o	o	o	x	x	o	o	o	レベル5

【図103】



【図104】



【図105】

(A)変動前半予告決定テーブル

		予告種別					
		なし	役物A	役物B	背景画像A	背景画像B	背景画像C
レベル	1	50%	50%	0%	0%	0%	0%
	2	40%	30%	0%	30%	0%	0%
	3	30%	20%	30%	20%	0%	0%
	4	20%	20%	20%	20%	20%	0%
	5	10%	20%	20%	20%	10%	10%
フラグ設定値		0	1	2	3	4	5

(B)リーチ後予告決定テーブル

		予告種別					
		なし	役物A	役物B	背景画像A	背景画像B	背景画像C
レベル	1	60%	40%	0%	0%	0%	0%
	2	50%	20%	0%	30%	0%	0%
	3	40%	20%	20%	20%	0%	0%
	4	30%	10%	20%	20%	20%	0%
	5	30%	10%	20%	10%	20%	10%
フラグ設定値		0	1	2	3	4	5

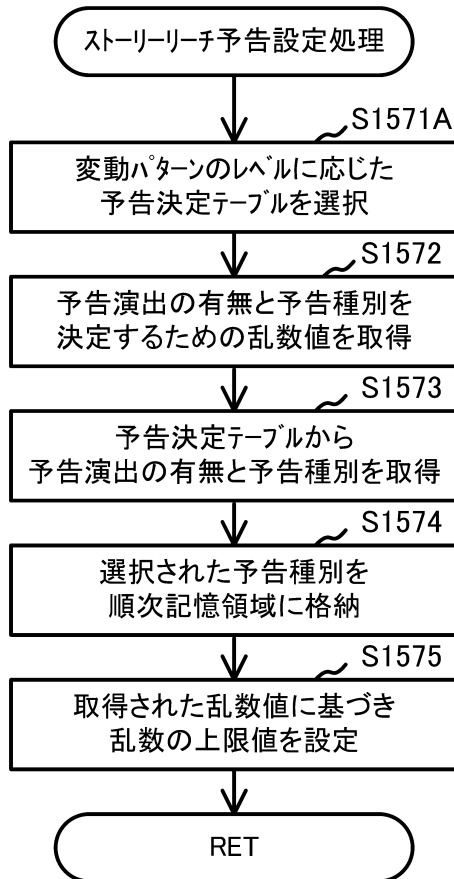
(C)リーチ発展前半予告決定テーブル

		予告種別					
		なし	役物A	役物B	背景画像A	背景画像B	背景画像C
レベル	1	30%	70%	0%	0%	0%	0%
	2	30%	40%	0%	30%	0%	0%
	3	20%	30%	20%	30%	0%	0%
	4	20%	10%	20%	10%	40%	0%
	5	10%	10%	10%	10%	40%	20%
フラグ設定値		0	1	2	3	4	5

(D)リーチ発展後半予告決定テーブル

		予告種別					
		なし	役物A	役物B	背景画像A	背景画像B	背景画像C
レベル	1	100%	0%	0%	0%	0%	0%
	2	70%	10%	0%	20%	0%	0%
	3	50%	0%	30%	20%	0%	0%
	4	30%	0%	20%	10%	40%	0%
	5	20%	0%	0%	0%	50%	30%
フラグ設定値		0	1	2	3	4	5

【図106】



【図107】

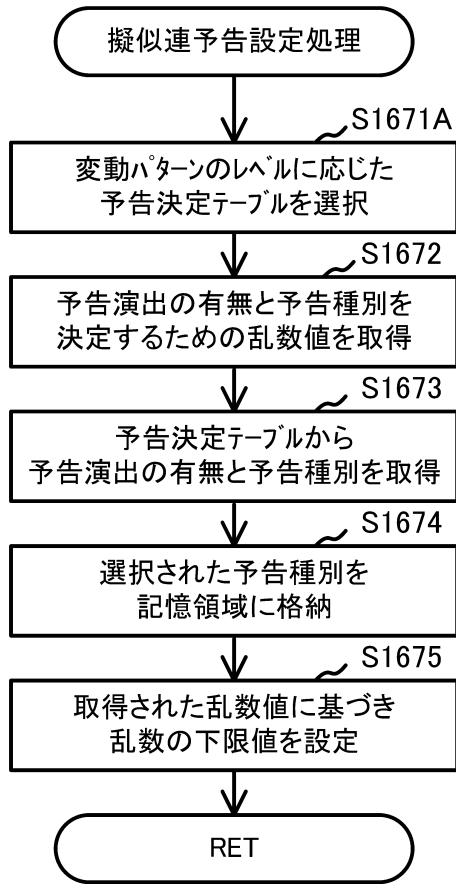
(A)予告決定テーブル(ストーリーリーチ)

	予告なし	予告1 (青色背景)	予告2 (緑色背景)	予告3 (赤色背景)	予告4 (ヒョウ柄背景)	予告5 (虹色背景)
レベル1	1~600	601~1000	-	-	-	-
レベル2	1~500	501~700	701~1000	-	-	-
レベル3	1~400	401~600	601~800	801~1000	-	-
レベル4	1~300	301~400	401~500	501~700	701~1000	-
レベル5	1~200	201~300	301~400	401~600	601~900	901~1000

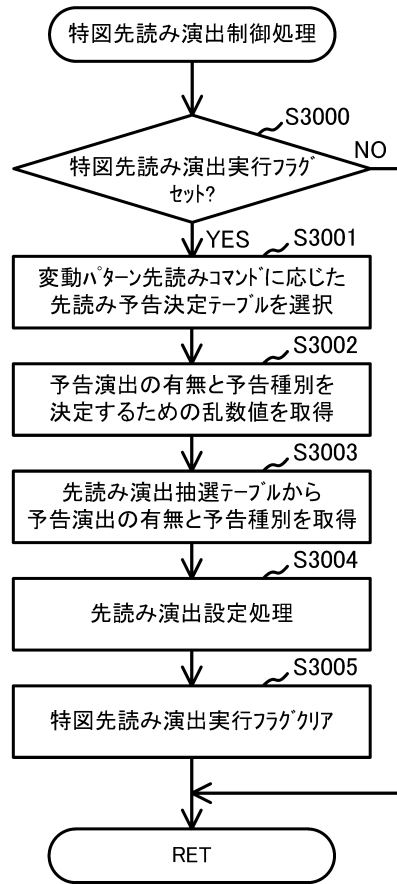
(B)予告決定テーブル(疑似連続変動)

	予告1 (青色背景)	予告2 (緑色背景)	予告3 (赤色背景)	予告4 (ヒョウ柄背景)	予告5 (虹色背景)	予告なし
レベル1	1~400	-	-	-	-	401~1000
レベル2	1~300	301~500	-	-	-	501~1000
レベル3	1~200	201~400	401~600	-	-	601~1000
レベル4	1~200	201~400	401~600	601~700	-	701~1000
レベル5	1~200	201~400	401~600	601~700	701~800	801~1000

【図108】



【図109】



【図110】

保留表示 (色)	一期待度 低				二期待度 高
	白	青	緑	ヒョウ柄	虹
レベル1	90%	10%	-	-	-
レベル2	80%	15%	5%	-	-
レベル3	70%	20%	10%	-	-
レベル4	60%	20%	15%	5%	-
レベル5	50%	5%	20%	20%	5%

【図111】

疑似連0回用	未選択	疑似連 なし	STORY 疑似連 ガセ	STORY 疑似連	連続 必殺技 疑似連 ガセ	連続 必殺技 疑似連	ハイパー 疑似連 ガセ	ハイパー 疑似連
PTN	変動パターン名称							
1	通常変動12秒	0%	40%	20%	0%	20%	0%	20%
2	短縮変動7秒	0%	55%	15%	0%	15%	0%	15%
3	超短縮変動5秒	0%	75%	5%	0%	5%	0%	10%
4	超短縮変動3秒	0%	100%	0%	0%	0%	0%	0%
5	ノーマルリーチ-2はずれ	0%	40%	20%	0%	20%	0%	20%
6	ノーマルリーチ-1はずれ	0%	40%	20%	0%	20%	0%	20%
7	ノーマルリーチ+1はずれ	0%	40%	20%	0%	20%	0%	20%
8	ノーマルリーチビッグ当たり	0%	40%	20%	0%	20%	0%	20%
20	キャラショートリーチはずれ	0%	40%	20%	0%	20%	0%	20%
21	キャラショートリーチ大当たり	0%	30%	15%	0%	25%	0%	30%
56	SP発展_キャラSP前半はずれ	0%	30%	20%	0%	20%	0%	30%
57	SP発展_キャラSP前半当たり	0%	20%	20%	0%	20%	0%	40%
100	SP発展_キャラSP後半はずれ	0%	20%	20%	0%	20%	0%	40%
102	SP発展_キャラSP後半当たり	0%	10%	25%	0%	25%	0%	40%

【図112】

疑似連4回用	未選択	疑似連 なし	STORY 疑似連 ガセ	STORY 疑似連	連続 必殺技 疑似連 ガセ	連続 必殺技 疑似連	ハイパー 疑似連 ガセ	ハイパー 疑似連
PTN	変動パターン名称							
1	通常変動12秒	0%	100%	0%	0%	0%	0%	0%
2	短縮変動7秒	0%	100%	0%	0%	0%	0%	0%
3	超短縮変動5秒	0%	100%	0%	0%	0%	0%	0%
4	超短縮変動3秒	0%	100%	0%	0%	0%	0%	0%
5	ノーマルリーチ-2はずれ	0%	0%	0%	50%	0%	30%	0%
6	ノーマルリーチ-1はずれ	0%	0%	0%	50%	0%	30%	0%
7	ノーマルリーチ+1はずれ	0%	0%	0%	50%	0%	30%	0%
8	ノーマルリーチビッグ当たり	0%	0%	0%	20%	0%	30%	0%
20	キャラショートリーチはずれ	0%	0%	0%	40%	0%	30%	0%
21	キャラショートリーチ大当たり	0%	0%	0%	10%	0%	30%	0%
56	SP発展_キャラSP前半はずれ	0%	0%	0%	20%	0%	30%	0%
57	SP発展_キャラSP前半当たり	0%	0%	0%	0%	0%	30%	0%
100	SP発展_キャラSP後半はずれ	0%	0%	0%	10%	0%	30%	0%
102	SP発展_キャラSP後半当たり	0%	0%	0%	0%	0%	10%	0%

【図113】

グループ	説明
グループ1	はずれの図柄用
グループ2	グループ3を除く全ての大当りの図柄用
グループ3	特図1、2の最大ラウンドの図柄用

【図114】

図柄先読みコマンド値	図柄名称	特図1	特図2	図柄グループ	説明
00H	未選択	-	-	-	アサート用
01H	はずれ	○	○	グループ1	はずれ
02H	特図2.2R通常時短有図柄1		○	グループ1	2R通常1(出玉無し)
03H	特図2.2R通常時短有図柄2		○	グループ1	2R通常2(出玉無し)
04H	特図2.2R通常時短有図柄3		○	グループ1	2R通常3(出玉無し)
05H	特図1.10R通常時短有図柄1	○		グループ3	10R通常1
06H	特図2.2R特定時短有図柄1		○	グループ1	2R確変(出玉無し)
07H	特図1.10R特定時短有図柄1	○		グループ3	10R確変1
08H	特図2.13R特定時短有図柄1		○	グループ2	13R確変1(実質8R)
09H	特図1.10R特定時短有図柄2	○		グループ3	10R確変2
0AH	特図1.10R特定時短有図柄3	○		グループ3	10R確変3
0BH	特図2.13R特定時短有図柄2		○	グループ2	13R確変2(実質10R)
0CH	特図2.14R特定時短有図柄1		○	グループ2	14R確変1(実質6R)
0DH	特図2.14R特定時短有図柄2		○	グループ2	14R確変2(実質12R)
0EH	特図2.16R特定時短有図柄1		○	グループ3	16R確変

【図115】

レベル	説明
未選択	アサート用
LV0	演出なし
LV1	ガセ
LV2	リーチ確定、ノーマルリーチ-2,-1,+1
LV3	SP確定、ノーマルロング、SP前半
LV4	大チャンス、SP後半
LV5	激アツ
LV6	てんとう虫が出るパターン
LV7	プレミアム

【図117】

図柄グループ1 疑似連4回用 入賞時信頼度レベル抽選

PTN	変動パターン名称	未選択	LV0	LV1	LV2	LV3	LV4	LV5	LV6	LV7
1	通常変動12秒	0%	0%	50%	50%	0%	0%	0%	0%	0%
2	短縮変動7秒	0%	0%	50%	50%	0%	0%	0%	0%	0%
3	超短縮変動5秒	0%	0%	50%	50%	0%	0%	0%	0%	0%
4	超短縮変動3秒	0%	0%	50%	50%	0%	0%	0%	0%	0%
5	ノーマルリーチ-2はずれ	0%	0%	50%	25%	25%	0%	0%	0%	0%
6	ノーマルリーチ-1はずれ	0%	0%	50%	25%	25%	0%	0%	0%	0%
7	ノーマルリーチ+1はずれ	0%	0%	50%	25%	25%	0%	0%	0%	0%
8	ノーマルリーチビタ大当り	100%	0%	0%	0%	0%	0%	0%	0%	0%

20	キャラショートリーチはずれ	0%	0%	50%	25%	25%	0%	0%	0%	0%
21	キャラショートリーチ大当り	100%	0%	0%	0%	0%	0%	0%	0%	0%

56	SP発展_キャラSP前半はずれ	0%	0%	0%	50%	25%	25%	0%	0%	0%
57	SP発展_キャラSP前半当り	100%	0%	0%	0%	0%	0%	0%	0%	0%

100	SP発展_キャラSP後半はずれ	0%	0%	0%	0%	50%	25%	25%	0%	0%
102	SP発展_キャラSP後半当り	100%	0%	0%	0%	0%	0%	0%	0%	0%

【図116】

図柄グループ1 疑似連0回用 入賞時信頼度レベル抽選

PTN	変動パターン名称	未選択	LV0	LV1	LV2	LV3	LV4	LV5	LV6	LV7
1	通常変動12秒	0%	0%	100%	0%	0%	0%	0%	0%	0%
2	短縮変動7秒	0%	0%	100%	0%	0%	0%	0%	0%	0%
3	超短縮変動5秒	0%	0%	100%	0%	0%	0%	0%	0%	0%
4	超短縮変動3秒	0%	0%	100%	0%	0%	0%	0%	0%	0%
5	ノーマルリーチ-2はずれ	0%	0%	50%	50%	0%	0%	0%	0%	0%
6	ノーマルリーチ-1はずれ	0%	0%	50%	50%	0%	0%	0%	0%	0%
7	ノーマルリーチ+1はずれ	0%	0%	50%	50%	0%	0%	0%	0%	0%
8	ノーマルリーチビタ大当り	100%	0%	0%	0%	0%	0%	0%	0%	0%

20	キャラショートリーチはずれ	0%	0%	50%	50%	0%	0%	0%	0%	0%
21	キャラショートリーチ大当り	100%	0%	0%	0%	0%	0%	0%	0%	0%

56	SP発展_キャラSP前半はずれ	0%	0%	0%	50%	50%	0%	0%	0%	0%
57	SP発展_キャラSP前半当り	100%	0%	0%	0%	0%	0%	0%	0%	0%

100	SP発展_キャラSP後半はずれ	0%	0%	0%	50%	50%	0%	0%	0%	0%
102	SP発展_キャラSP後半当り	100%	0%	0%	0%	0%	0%	0%	0%	0%

【図118】

図柄グループ2 疑似連0回用 入賞時信頼度レベル抽選

PTN	変動パターン名称	未選択	LV0	LV1	LV2	LV3	LV4	LV5	LV6	LV7
1	通常変動12秒	100%	0%	0%	0%	0%	0%	0%	0%	0%
2	短縮変動7秒	100%	0%	0%	0%	0%	0%	0%	0%	0%
3	超短縮変動5秒	100%	0%	0%	0%	0%	0%	0%	0%	0%
4	超短縮変動3秒	100%	0%	0%	0%	0%	0%	0%	0%	0%
5	ノーマルリーチ-2はずれ	100%	0%	0%	0%	0%	0%	0%	0%	0%
6	ノーマルリーチ-1はずれ	100%	0%	0%	0%	0%	0%	0%	0%	0%
7	ノーマルリーチ+1はずれ	100%	0%	0%	0%	0%	0%	0%	0%	0%
8	ノーマルリーチビタ大当り	0%	0%	0%	0%	0%	50%	30%	20%	0%

20	キャラショートリーチはずれ	100%	0%	0%	0%	0%	0%	0%	0%	0%
21	キャラショートリーチ大当り	0%	0%	0%	0%	0%	50%	30%	20%	0%

56	SP発展_キャラSP前半はずれ	100%	0%	0%	0%	0%	0%	0%	0%	0%
57	SP発展_キャラSP前半当り	0%	0%	0%	0%	0%	30%	30%	40%	0%

100	SP発展_キャラSP後半はずれ	100%	0%	0%	0%	0%	0%	0%	0%	0%
102	SP発展_キャラSP後半当り	0%	0%	0%	0%	0%	10%	30%	60%	0%

【図119】

図柄グループ2 疑似連4回用 入賞時信頼度レベル抽選

PTN	変動パターン名称	未選択	LV0	LV1	LV2	LV3	LV4	LV5	LV6	LV7
1	通常変動12秒	100%	0%	0%	0%	0%	0%	0%	0%	0%
2	短縮変動7秒	100%	0%	0%	0%	0%	0%	0%	0%	0%
3	超短縮変動5秒	100%	0%	0%	0%	0%	0%	0%	0%	0%
4	超短縮変動3秒	100%	0%	0%	0%	0%	0%	0%	0%	0%
5	ノーマルリーチ-2はずれ	100%	0%	0%	0%	0%	0%	0%	0%	0%
6	ノーマルリーチ-1はずれ	100%	0%	0%	0%	0%	0%	0%	0%	0%
7	ノーマルリーチ+1はずれ	100%	0%	0%	0%	0%	0%	0%	0%	0%
8	ノーマルリーチビタ大当り	0%	0%	0%	0%	0%	30%	30%	40%	0%
20	キャラショートリーチはずれ	100%	0%	0%	0%	0%	0%	0%	0%	0%
21	キャラショートリーチ大当り	0%	0%	0%	0%	0%	30%	30%	40%	0%
56	SP発展_キャラSP前半はずれ	100%	0%	0%	0%	0%	0%	0%	0%	0%
57	SP発展_キャラSP前半当り	0%	0%	0%	0%	0%	0%	30%	70%	0%
100	SP発展_キャラSP後半はずれ	100%	0%	0%	0%	0%	0%	0%	0%	0%
102	SP発展_キャラSP後半当り	0%	0%	0%	0%	0%	0%	10%	90%	0%

【図120】

図柄グループ3 疑似連0回用 入賞時信頼度レベル抽選

PTN	変動パターン名称	未選択	LV0	LV1	LV2	LV3	LV4	LV5	LV6	LV7
1	通常変動12秒	100%	0%	0%	0%	0%	0%	0%	0%	0%
2	短縮変動7秒	100%	0%	0%	0%	0%	0%	0%	0%	0%
3	超短縮変動5秒	100%	0%	0%	0%	0%	0%	0%	0%	0%
4	超短縮変動3秒	100%	0%	0%	0%	0%	0%	0%	0%	0%
5	ノーマルリーチ-2はずれ	100%	0%	0%	0%	0%	0%	0%	0%	0%
6	ノーマルリーチ-1はずれ	100%	0%	0%	0%	0%	0%	0%	0%	0%
7	ノーマルリーチ+1はずれ	100%	0%	0%	0%	0%	0%	0%	0%	0%
8	ノーマルリーチビタ大当り	0%	0%	0%	0%	0%	0%	20%	30%	50%
20	キャラショートリーチはずれ	100%	0%	0%	0%	0%	0%	0%	0%	0%
21	キャラショートリーチ大当り	0%	0%	0%	0%	0%	0%	20%	30%	50%
56	SP発展_キャラSP前半はずれ	100%	0%	0%	0%	0%	0%	0%	0%	0%
57	SP発展_キャラSP前半当り	0%	0%	0%	0%	0%	0%	10%	30%	60%
100	SP発展_キャラSP後半はずれ	100%	0%	0%	0%	0%	0%	0%	0%	0%
102	SP発展_キャラSP後半当り	0%	0%	0%	0%	0%	0%	0%	30%	70%

【図121】

図柄グループ3 疑似連4回用 入賞時信頼度レベル抽選

PTN	変動パターン名称	未選択	LV0	LV1	LV2	LV3	LV4	LV5	LV6	LV7
1	通常変動12秒	100%	0%	0%	0%	0%	0%	0%	0%	0%
2	短縮変動7秒	100%	0%	0%	0%	0%	0%	0%	0%	0%
3	超短縮変動5秒	100%	0%	0%	0%	0%	0%	0%	0%	0%
4	超短縮変動3秒	100%	0%	0%	0%	0%	0%	0%	0%	0%
5	ノーマルリーチ-2はずれ	100%	0%	0%	0%	0%	0%	0%	0%	0%
6	ノーマルリーチ-1はずれ	100%	0%	0%	0%	0%	0%	0%	0%	0%
7	ノーマルリーチ+1はずれ	100%	0%	0%	0%	0%	0%	0%	0%	0%
8	ノーマルリーチビタ大当り	0%	0%	0%	0%	0%	0%	0%	40%	60%
20	キャラショートリーチはずれ	100%	0%	0%	0%	0%	0%	0%	0%	0%
21	キャラショートリーチ大当り	0%	0%	0%	0%	0%	0%	0%	40%	60%
56	SP発展_キャラSP前半はずれ	100%	0%	0%	0%	0%	0%	0%	0%	0%
57	SP発展_キャラSP前半当り	0%	0%	0%	0%	0%	0%	0%	30%	70%
100	SP発展_キャラSP後半はずれ	100%	0%	0%	0%	0%	0%	0%	0%	0%
102	SP発展_キャラSP後半当り	0%	0%	0%	0%	0%	0%	0%	10%	90%

【図123】

疑似連なし 先読み可能変動数4回用 先読み演出組み合わせ抽選

入賞時信頼度レベル	未選択	PTN 1	PTN 2	PTN 3	PTN 4	PTN 5	PTN 6	PTN 7	PTN 8	PTN 9	PTN 10	PTN 14	PTN 15
LV0	0%	100%	0%	0%	0%	0%	0%	0%	0%	0%	0%	0%	0%
LV1	0%	70%	5%	5%	5%	5%	5%	5%	0%	0%	0%	0%	0%
LV2	0%	30%	3%	3%	3%	3%	3%	3%	10%	10%	10%	0%	0%
LV3	0%	0%	0%	0%	0%	0%	0%	0%	5%	5%	5%	5%	5%
LV4	0%	0%	0%	0%	0%	0%	0%	0%	3%	3%	3%	8%	8%
LV5	0%	0%	0%	0%	0%	0%	0%	0%	2%	2%	2%	10%	10%
LV6	0%	0%	0%	0%	0%	0%	0%	0%	1%	1%	1%	13%	13%
LV7	0%	0%	0%	0%	0%	0%	0%	0%	1%	1%	1%	15%	15%

【図122】

疑似連なし 当該変動用 先読み演出組み合わせ抽選

入賞時信頼度レベル	未選択	PTN 1	PTN 2	PTN 3	PTN 4	PTN 5	PTN 6	PTN 7	PTN 8	PTN 9	PTN 10	PTN 14	PTN 15
LV0	0%	100%	0%	0%	0%	0%	0%	0%	0%	0%	0%	0%	0%
LV1	0%	70%	5%	5%	5%	5%	5%	5%	0%	0%	0%	0%	0%
LV2	0%	30%	3%	3%	3%	3%	3%	3%	10%	10%	10%	0%	0%
LV3	0%	0%	0%	0%	0%	0%	0%	0%	5%	5%	5%	5%	5%
LV4	0%	0%	0%	0%	0%	0%	0%	0%	3%	3%	3%	8%	8%
LV5	0%	0%	0%	0%	0%	0%	0%	0%	2%	2%	2%	10%	10%
LV6	0%	0%	0%	0%	0%	0%	0%	0%	1%	1%	1%	13%	13%
LV7	0%	0%	0%	0%	0%	0%	0%	0%	1%	1%	1%	15%	15%

【図124】

STORY疑似連 当該変動用 先読み演出組み合わせ抽選

入賞時信頼度レベル	未選択	PTN 1	PTN 2	PTN 3	PTN 4	PTN 5	PTN 6	PTN 7	PTN 8	PTN 9	PTN 10	PTN 14	PTN 15
LV0	0%	100%	0%	0%	0%	0%	0%	0%	0%	0%	0%	0%	0%
LV1	0%	70%	5%	5%	5%	5%	5%	5%	0%	0%	0%	0%	0%
LV2	0%	30%	3%	3%	3%	3%	3%	3%	10%	10%	10%	0%	0%
LV3	0%	0%	0%	0%	0%	0%	0%	0%	5%	5%	5%	5%	5%
LV4	0%	0%	0%	0%	0%	0%	0%	0%	3%	3%	3%	8%	8%
LV5	0%	0%	0%	0%	0%	0%	0%	0%	2%	2%	2%	10%	10%
LV6	0%	0%	0%	0%	0%	0%	0%	0%	1%	1%	1%	13%	13%
LV7	0%	0%	0%	0%	0%	0%	0%	0%	1%	1%	1%	15%	15%

【 図 1 2 5 】

STORY疑似連 先読み可能変動数4回用 先読み演出組み合わせ抽選

Table with 10 columns (PTN 1-10) and 7 rows (ストーリーエフェクト先読み予告, 必殺技レベル先読み, etc.)

Table with 2 columns (PTN 24, 25) and 7 rows

Table with 11 columns (未選択, PTN 1-10) and 7 rows (入賞時信頼度レベル, LV0, LV1, etc.)

Table with 2 columns (PTN 24, 25) and 7 rows

【 図 1 2 7 】

必殺技疑似連 先読み可能変動数4回用 先読み演出組み合わせ抽選

Table with 10 columns (PTN 1-10) and 7 rows (ストーリーエフェクト先読み予告, 必殺技レベル先読み, etc.)

Table with 2 columns (PTN 24, 25) and 7 rows

Table with 11 columns (未選択, PTN 1-10) and 7 rows (入賞時信頼度レベル, LV0, LV1, etc.)

Table with 2 columns (PTN 24, 25) and 7 rows

【 図 1 2 6 】

必殺技疑似連 当該変動用 先読み演出組み合わせ抽選

Table with 10 columns (PTN 1-10) and 7 rows (ストーリーエフェクト先読み予告, 必殺技レベル先読み, etc.)

Table with 2 columns (PTN 24, 25) and 7 rows

Table with 11 columns (未選択, PTN 1-10) and 7 rows (入賞時信頼度レベル, LV0, LV1, etc.)

Table with 2 columns (PTN 24, 25) and 7 rows

【 図 1 2 8 】

ハイパー疑似連 当該変動用 先読み演出組み合わせ抽選

Table with 10 columns (PTN 1-10) and 7 rows (ストーリーエフェクト先読み予告, 必殺技レベル先読み, etc.)

Table with 2 columns (PTN 24, 25) and 7 rows

Table with 11 columns (未選択, PTN 1-10) and 7 rows (入賞時信頼度レベル, LV0, LV1, etc.)

Table with 2 columns (PTN 24, 25) and 7 rows

【 図 1 2 9 】

ハイパー技疑似連 先読み可能変動数4回用 先読み演出組み合わせ抽選

Table with 10 columns (PTN 1-10) and 7 rows (ストーリーエフェクト先読み予告, 必殺技レベル先読み, etc.)

Table with 2 columns (PTN 24, 25) and 7 rows

Table with 11 columns (未選択, PTN 1-10) and 7 rows (入賞時信頼度レベル, LV0, LV1, etc.)

Table with 2 columns (PTN 24, 25) and 7 rows

【 図 1 3 1 】

入賞時保留1.入賞時保留抽せん

Table with 10 columns (PTN 1-10) and 7 rows (レインボー, 赤, 紫, etc.)

Table with 9 columns (当該保留上眼抽せん結果, PTN1-PTN8) and 8 rows (未選択, 通常, 白点減, etc.)

【 図 1 3 0 】

Table with 10 columns (PTN 1-10) and 7 rows (レインボー, 赤, 紫, etc.)

Table with 8 columns (入賞時信頼度レベル, PTN1-PTN8) and 8 rows (未選択, LV0, LV1, etc.)

【 136 】

PTN	変動中LV	説明
0	未選択	アサート用
1	変動中 LV1.5	5秒変動で出すガセ予告
2	変動中 LV1.7	7秒変動で出すガセ予告
3	変動中 LV1.12	12秒変動で出すガセ予告
4	変動中 LV1.1 1回疑似	変動中 LV1 1回の疑似連
5	変動中 LV1.2 1回疑似	変動中 LV1 2回の疑似連
6	変動中 LV1.3 1回疑似	変動中 LV1 3回の疑似連
7	変動中 LV1.4 1回疑似	変動中 LV1 4回の疑似連
8	変動中 LV2	リーチ確定
9	変動中 LV2.1 1回疑似	変動中 LV2 1回の疑似連 リーチ確定
10	変動中 LV2.2 1回疑似	変動中 LV2 2回の疑似連 リーチ確定
11	変動中 LV2.3 1回疑似	変動中 LV2 3回の疑似連 リーチ確定
12	変動中 LV2.4 1回疑似	変動中 LV2 4回の疑似連 リーチ確定
13	変動中 LV3	SP確定、ノーマルロング、SP前半
14	変動中 LV3.1 1回疑似	変動中 LV3 1回の疑似連 SP確定、ノーマルロング、SP前半
15	変動中 LV3.2 1回疑似	変動中 LV3 2回の疑似連 SP確定、ノーマルロング、SP前半
16	変動中 LV3.3 1回疑似	変動中 LV3 3回の疑似連 SP確定、ノーマルロング、SP前半
17	変動中 LV3.4 1回疑似	変動中 LV3 4回の疑似連 SP確定、ノーマルロング、SP前半
18	変動中 LV4	大チャンス、SP後半
19	変動中 LV4.1 1回疑似	変動中 LV4 1回の疑似連 大チャンス、SP後半
20	変動中 LV4.2 1回疑似	変動中 LV4 2回の疑似連 大チャンス、SP後半
21	変動中 LV4.3 1回疑似	変動中 LV4 3回の疑似連 大チャンス、SP後半
22	変動中 LV4.4 1回疑似	変動中 LV4 4回の疑似連 大チャンス、SP後半
23	変動中 LV5	激熱が1個出るパターン
24	変動中 LV5.1 1回疑似	変動中 LV5 1回の疑似連 激熱が1個出るパターン
25	変動中 LV5.2 1回疑似	変動中 LV5 2回の疑似連 激熱が1個出るパターン
26	変動中 LV5.3 1回疑似	変動中 LV5 3回の疑似連 激熱が1個出るパターン
27	変動中 LV5.4 1回疑似	変動中 LV5 4回の疑似連 激熱が1個出るパターン
28	変動中 LV6	てんとう虫が1個出るパターン
29	変動中 LV6.1 1回疑似	変動中 LV6 1回の疑似連 てんとう虫が1個出るパターン
30	変動中 LV6.2 1回疑似	変動中 LV6 2回の疑似連 てんとう虫が1個出るパターン
31	変動中 LV6.3 1回疑似	変動中 LV6 3回の疑似連 てんとう虫が1個出るパターン
32	変動中 LV6.4 1回疑似	変動中 LV6 4回の疑似連 てんとう虫が1個出るパターン
33	変動中 LV7	プレミアム
34	変動中 LV7.1 1回疑似	変動中 LV7 1回の疑似連 プレミアム
35	変動中 LV7.2 1回疑似	変動中 LV7 2回の疑似連 プレミアム
36	変動中 LV7.3 1回疑似	変動中 LV7 3回の疑似連 プレミアム
37	変動中 LV7.4 1回疑似	変動中 LV7 4回の疑似連 プレミアム

【 137 】

PTN	テンパイLV	説明
0	未選択	アサート用
1	テンパイ LV0	ガセ、ノーマルリーチボタン予告がない、Nリーチ-2-1用
2	テンパイ LV1 途中停止	ノーマルリーチ尺演出の途中で停止
3	テンパイ LV1 尺演出で終了	ノーマルリーチ尺演出で終了
4	テンパイ LV2	デフォルト
5	テンパイ LV3	チャンス
6	テンパイ LV4	大チャンス、SP後半
7	テンパイ LV5	激熱が1個出るパターン
8	テンパイ LV6	てんとう虫が1個出るパターン
9	テンパイ LV7	プレミアム

【 138 】

PTN	SPリーチ前半	説明
0	未選択	アサート用
1	SPリーチ前半 LV3	デフォルト
2	SPリーチ前半 LV4	チャンス
3	SPリーチ前半 LV5	激熱が1個出るパターン
4	SPリーチ前半 LV6	てんとう虫が1個出るパターン
5	SPリーチ前半 LV7	プレミアム

【 139 】

PTN	SPリーチ後半	説明
0	未選択	アサート用
1	SPリーチ後半 LV3	デフォルト
2	SPリーチ後半 LV4	チャンス
3	SPリーチ後半 LV5	激熱が1個出るパターン
4	SPリーチ後半 LV6	てんとう虫が1個出るパターン
5	SPリーチ後半 LV7	プレミアム

【 140 】

変動パターン名	変動中抽選ポイントLV	PTN1	PTN2	PTN3	PTN4	PTN5	PTN6
変動中LV	変動中LV1.12	未選択	変動中 LV5	変動中 LV6	変動中 LV7	変動中 LV8	変動中 LV9
通常変動	テンパイ傾LV	未選択	テンパイ LV6	テンパイ LV7	テンパイ LV8	テンパイ LV9	テンパイ LV10
12秒	SPリーチ前半 辛岳LV	未選択	なし	なし	なし	なし	なし
	SPリーチ後半 辛岳LV	未選択	なし	なし	なし	なし	なし
信頼度0%		0%	10%	20%	20%	20%	40%

変動パターン名	変動中抽選ポイントLV	PTN1	PTN2	PTN3	PTN4	PTN5	PTN6
変動中LV	変動中LV1.5	未選択	変動中 LV5	変動中 LV6	変動中 LV7	変動中 LV8	変動中 LV9
超短縮変動	テンパイ傾LV	未選択	テンパイ LV6	テンパイ LV7	テンパイ LV8	テンパイ LV9	テンパイ LV10
3秒	SPリーチ前半 辛岳LV	未選択	なし	なし	なし	なし	なし
	SPリーチ後半 辛岳LV	未選択	なし	なし	なし	なし	なし
信頼度0%		0%	10%	20%	20%	20%	40%

変動パターン名	変動中抽選ポイントLV	PTN1	PTN2	PTN3	PTN4	PTN5	PTN6
変動中LV	変動中LV2	未選択	変動中 LV5	変動中 LV6	変動中 LV7	変動中 LV8	変動中 LV9
ノーマル	テンパイ傾LV	未選択	テンパイ LV6	テンパイ LV7	テンパイ LV8	テンパイ LV9	テンパイ LV10
リーチ	SPリーチ前半 辛岳LV	未選択	なし	なし	なし	なし	なし
4つSP前半	SPリーチ後半 辛岳LV	未選択	なし	なし	なし	なし	なし
信頼度0%		0%	10%	20%	20%	20%	40%

【 141 】

変動パターン名	変動中抽選ポイントLV	PTN1	PTN2	PTN3	PTN4	PTN5	PTN6
変動中LV	変動中LV2	未選択	変動中 LV5	変動中 LV6	変動中 LV7	変動中 LV8	変動中 LV9
SP後半	テンパイ傾LV	未選択	テンパイ LV6	テンパイ LV7	テンパイ LV8	テンパイ LV9	テンパイ LV10
4つSP前半	SPリーチ前半 辛岳LV	未選択	なし	なし	なし	なし	なし
信頼度80%	SPリーチ後半 辛岳LV	未選択	なし	なし	なし	なし	なし
信頼度0%		0%	50%	30%	20%	20%	20%

変動パターン名	変動中抽選ポイントLV	PTN1	PTN2	PTN3	PTN4	PTN5	PTN6
変動中LV	変動中LV4	未選択	変動中 LV5	変動中 LV6	変動中 LV7	変動中 LV8	変動中 LV9
SP後半	テンパイ傾LV	未選択	テンパイ LV6	テンパイ LV7	テンパイ LV8	テンパイ LV9	テンパイ LV10
4つSP前半	SPリーチ前半 辛岳LV	未選択	なし	なし	なし	なし	なし
信頼度80%	SPリーチ後半 辛岳LV	未選択	なし	なし	なし	なし	なし
信頼度0%		0%	5%	10%	30%	40%	40%

変動パターン名	変動中抽選ポイントLV	PTN1	PTN2	PTN3	PTN4	PTN5	PTN6
変動中LV	変動中LV2	未選択	変動中 LV5	変動中 LV6	変動中 LV7	変動中 LV8	変動中 LV9
SP後半	テンパイ傾LV	未選択	テンパイ LV6	テンパイ LV7	テンパイ LV8	テンパイ LV9	テンパイ LV10
4つSP前半	SPリーチ前半 辛岳LV	未選択	なし	なし	なし	なし	なし
信頼度20%	SPリーチ後半 辛岳LV	未選択	なし	なし	なし	なし	なし
信頼度0%		0%	50%	30%	20%	20%	20%

変動パターン名	変動中抽選ポイントLV	PTN1	PTN2	PTN3	PTN4	PTN5	PTN6
変動中LV	変動中LV4	未選択	変動中 LV5	変動中 LV6	変動中 LV7	変動中 LV8	変動中 LV9
SP後半	テンパイ傾LV	未選択	テンパイ LV6	テンパイ LV7	テンパイ LV8	テンパイ LV9	テンパイ LV10
4つSP前半	SPリーチ前半 辛岳LV	未選択	なし	なし	なし	なし	なし
信頼度80%	SPリーチ後半 辛岳LV	未選択	なし	なし	なし	なし	なし
信頼度0%		0%	5%	10%	30%	40%	40%

【図142】

変動パターン名	変動中抽選ポイントHV	PTN1	PTN2	PTN3	PTN4	PTN5	PTN6
変動中LV	変動中LV1.4回疑似	未選択	なし	なし	なし	なし	なし
変動中LV1.4回疑似	変動中LV1.4回疑似	未選択	なし	なし	なし	なし	なし
変動中LV1.5	変動中LV1.5	未選択	なし	なし	なし	なし	なし
変動中LV1.7	変動中LV1.7	未選択	なし	なし	なし	なし	なし
変動中LV1.12	変動中LV1.12	未選択	なし	なし	なし	なし	なし
変動中LV1.1回疑似	変動中LV1.1回疑似	未選択	なし	なし	なし	なし	なし
変動中LV1.2回疑似	変動中LV1.2回疑似	未選択	なし	なし	なし	なし	なし
変動中LV1.3回疑似	変動中LV1.3回疑似	未選択	なし	なし	なし	なし	なし
変動中LV1.4回疑似	変動中LV1.4回疑似	未選択	なし	なし	なし	なし	なし
変動中LV5	変動中LV5	未選択	なし	なし	なし	なし	なし
変動中LV5.1回疑似	変動中LV5.1回疑似	未選択	なし	なし	なし	なし	なし
変動中LV5.2回疑似	変動中LV5.2回疑似	未選択	なし	なし	なし	なし	なし
変動中LV5.3回疑似	変動中LV5.3回疑似	未選択	なし	なし	なし	なし	なし
変動中LV5.4回疑似	変動中LV5.4回疑似	未選択	なし	なし	なし	なし	なし
変動中LV6	変動中LV6	未選択	なし	なし	なし	なし	なし
変動中LV6.1回疑似	変動中LV6.1回疑似	未選択	なし	なし	なし	なし	なし
変動中LV6.2回疑似	変動中LV6.2回疑似	未選択	なし	なし	なし	なし	なし
変動中LV6.3回疑似	変動中LV6.3回疑似	未選択	なし	なし	なし	なし	なし
変動中LV6.4回疑似	変動中LV6.4回疑似	未選択	なし	なし	なし	なし	なし
変動中LV7	変動中LV7	未選択	なし	なし	なし	なし	なし
変動中LV7.1回疑似	変動中LV7.1回疑似	未選択	なし	なし	なし	なし	なし
変動中LV7.2回疑似	変動中LV7.2回疑似	未選択	なし	なし	なし	なし	なし
変動中LV7.3回疑似	変動中LV7.3回疑似	未選択	なし	なし	なし	なし	なし
変動中LV7.4回疑似	変動中LV7.4回疑似	未選択	なし	なし	なし	なし	なし

【図143】

変動パターン名	変動中抽選ポイントHV	PTN1	PTN2	PTN3	PTN4	PTN5	PTN6
変動中LV	変動中LV2.4回疑似	未選択	なし	なし	なし	なし	なし
変動中LV2.4回疑似	変動中LV2.4回疑似	未選択	なし	なし	なし	なし	なし
変動中LV2.5	変動中LV2.5	未選択	なし	なし	なし	なし	なし
変動中LV2.7	変動中LV2.7	未選択	なし	なし	なし	なし	なし
変動中LV2.12	変動中LV2.12	未選択	なし	なし	なし	なし	なし
変動中LV2.1回疑似	変動中LV2.1回疑似	未選択	なし	なし	なし	なし	なし
変動中LV2.2回疑似	変動中LV2.2回疑似	未選択	なし	なし	なし	なし	なし
変動中LV2.3回疑似	変動中LV2.3回疑似	未選択	なし	なし	なし	なし	なし
変動中LV2.4回疑似	変動中LV2.4回疑似	未選択	なし	なし	なし	なし	なし
変動中LV5	変動中LV5	未選択	なし	なし	なし	なし	なし
変動中LV5.1回疑似	変動中LV5.1回疑似	未選択	なし	なし	なし	なし	なし
変動中LV5.2回疑似	変動中LV5.2回疑似	未選択	なし	なし	なし	なし	なし
変動中LV5.3回疑似	変動中LV5.3回疑似	未選択	なし	なし	なし	なし	なし
変動中LV5.4回疑似	変動中LV5.4回疑似	未選択	なし	なし	なし	なし	なし
変動中LV6	変動中LV6	未選択	なし	なし	なし	なし	なし
変動中LV6.1回疑似	変動中LV6.1回疑似	未選択	なし	なし	なし	なし	なし
変動中LV6.2回疑似	変動中LV6.2回疑似	未選択	なし	なし	なし	なし	なし
変動中LV6.3回疑似	変動中LV6.3回疑似	未選択	なし	なし	なし	なし	なし
変動中LV6.4回疑似	変動中LV6.4回疑似	未選択	なし	なし	なし	なし	なし
変動中LV7	変動中LV7	未選択	なし	なし	なし	なし	なし
変動中LV7.1回疑似	変動中LV7.1回疑似	未選択	なし	なし	なし	なし	なし
変動中LV7.2回疑似	変動中LV7.2回疑似	未選択	なし	なし	なし	なし	なし
変動中LV7.3回疑似	変動中LV7.3回疑似	未選択	なし	なし	なし	なし	なし
変動中LV7.4回疑似	変動中LV7.4回疑似	未選択	なし	なし	なし	なし	なし

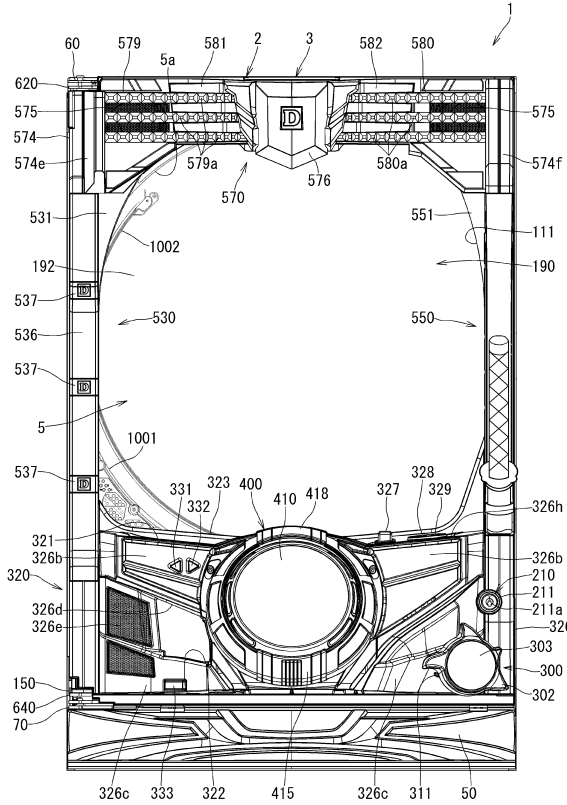
【図144】

変動中LV	PTN1	PTN2	PTN3	PTN4	PTN5	PTN6	PTN8	PTN14	PTN15
未選択	0%	0%	0%	0%	0%	0%	0%	0%	0%
変動中LV1.5	0%	0%	50%	50%	0%	0%	0%	0%	0%
変動中LV1.7	0%	0%	50%	50%	0%	0%	0%	0%	0%
変動中LV1.12	0%	0%	50%	50%	0%	0%	0%	0%	0%
変動中LV1.1回疑似	0%	0%	50%	50%	0%	0%	0%	0%	0%
変動中LV1.2回疑似	0%	0%	50%	50%	0%	0%	0%	0%	0%
変動中LV1.3回疑似	0%	0%	50%	50%	0%	0%	0%	0%	0%
変動中LV1.4回疑似	0%	0%	50%	50%	0%	0%	0%	0%	0%
変動中LV5	0%	0%	0%	0%	0%	20%	0%	0%	0%
変動中LV5.1回疑似	0%	0%	0%	0%	0%	20%	0%	0%	0%
変動中LV5.2回疑似	0%	0%	0%	0%	0%	20%	0%	0%	0%
変動中LV5.3回疑似	0%	0%	0%	0%	0%	20%	0%	0%	0%
変動中LV5.4回疑似	0%	0%	0%	0%	0%	20%	0%	0%	0%
変動中LV6	0%	0%	0%	0%	0%	30%	0%	0%	0%
変動中LV6.1回疑似	0%	0%	0%	0%	0%	30%	0%	0%	0%
変動中LV6.2回疑似	0%	0%	0%	0%	0%	30%	0%	0%	0%
変動中LV6.3回疑似	0%	0%	0%	0%	0%	30%	0%	0%	0%
変動中LV6.4回疑似	0%	0%	0%	0%	0%	30%	0%	0%	0%
変動中LV7	0%	0%	0%	0%	0%	0%	0%	0%	0%
変動中LV7.1回疑似	0%	0%	0%	0%	0%	0%	0%	0%	0%
変動中LV7.2回疑似	0%	0%	0%	0%	0%	0%	0%	0%	0%
変動中LV7.3回疑似	0%	0%	0%	0%	0%	0%	0%	0%	0%
変動中LV7.4回疑似	0%	0%	0%	0%	0%	0%	0%	0%	0%

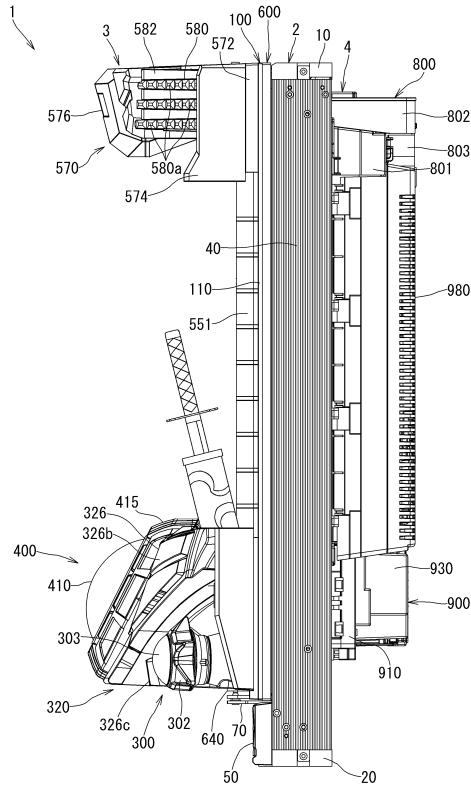
【図145】

変動中LV	PTN1	PTN2	PTN3	PTN4	PTN5	PTN6	PTN7
未選択	100%	0%	0%	0%	0%	0%	0%
SPJ1-子後半LV3	0%	0%	50%	50%	0%	0%	0%
SPJ1-子後半LV4	0%	0%	0%	50%	50%	0%	0%
SPJ1-子後半LV5	0%	0%	0%	0%	50%	50%	0%
SPJ1-子後半LV6	0%	0%	0%	0%	20%	80%	0%
SPJ1-子後半LV7	0%	0%	0%	0%	0%	50%	50%

【図146】



【図147】



【図148】

(A)

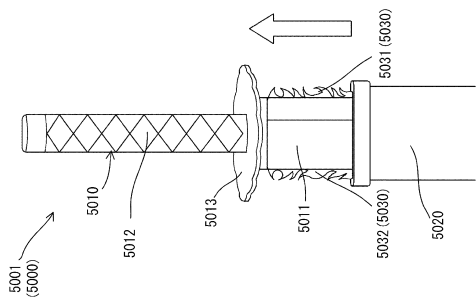
変動パターン	抜刀準備移行あり	抜刀準備移行なし
はずれ	20%	80%
小当り	30%	70%
大当り	50%	50%

(B)

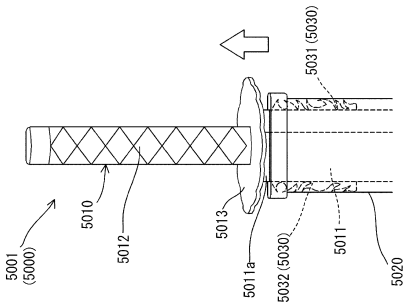
変動パターン&抜刀準備移行の有無	抜刀本演出なし	抜刀本演出あり		
		オーラ部材なし	オーラ部材付き	
はずれ	抜刀準備移行なし	85%	10%	5%
	抜刀準備移行あり	60%	30%	10%
小当り	抜刀準備移行なし	80%	20%	0%
	抜刀準備移行あり	50%	50%	0%
大当り	抜刀準備移行なし	0%	80%	20%
	抜刀準備移行あり	0%	50%	50%

【図149】

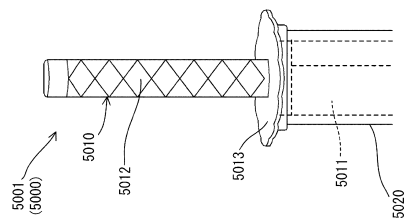
(C) 第二抜刀状態



(B) 第一抜刀状態

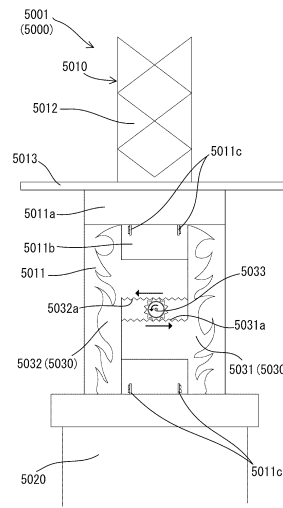


(A) 納刀状態

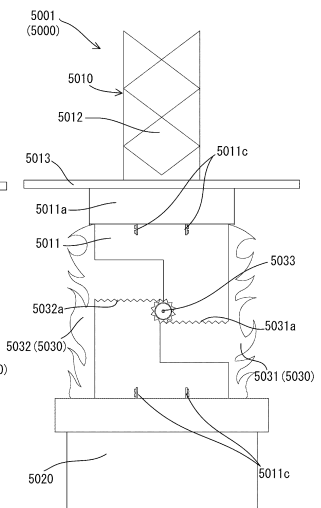


【図150】

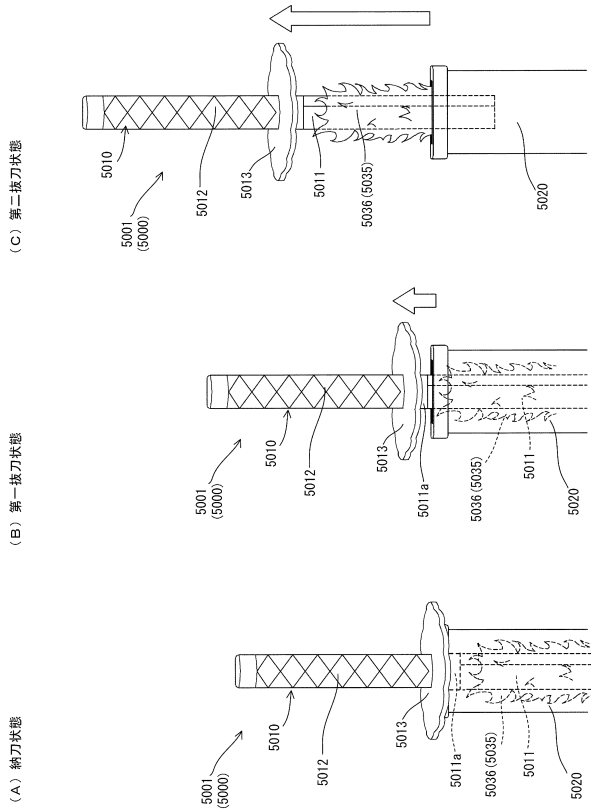
(A) オーラ部材5030の閉状態



(B) オーラ部材5030の開状態

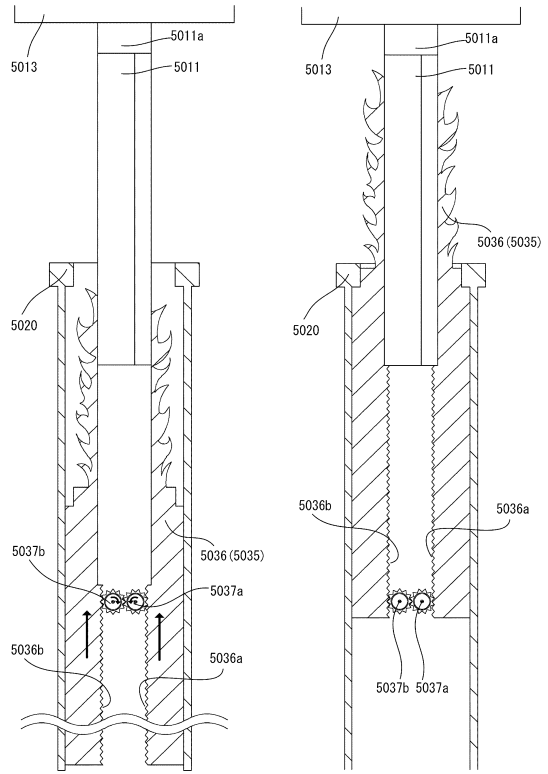


【図151】

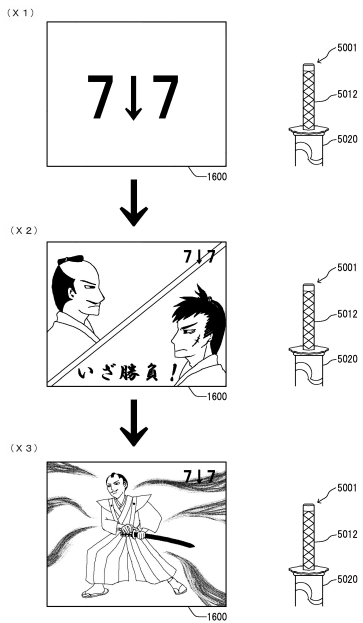


【図152】

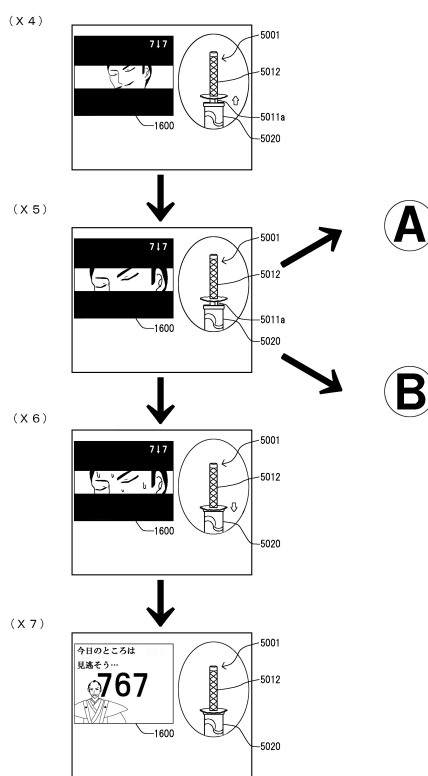
(A) オーラ部材5035の完全収容状態 (B) オーラ部材5035の完全出現状態



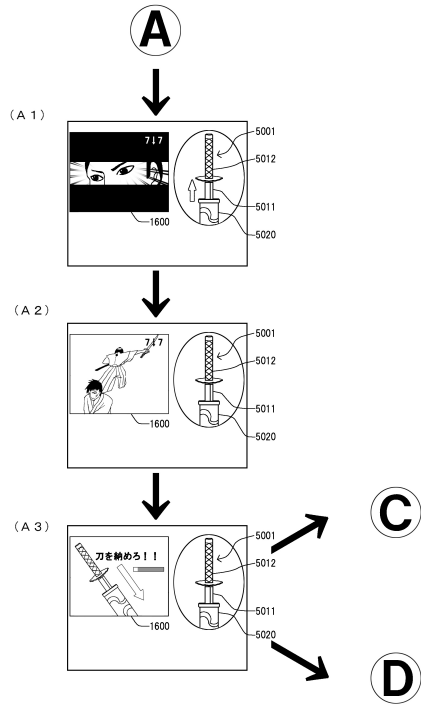
【図153】



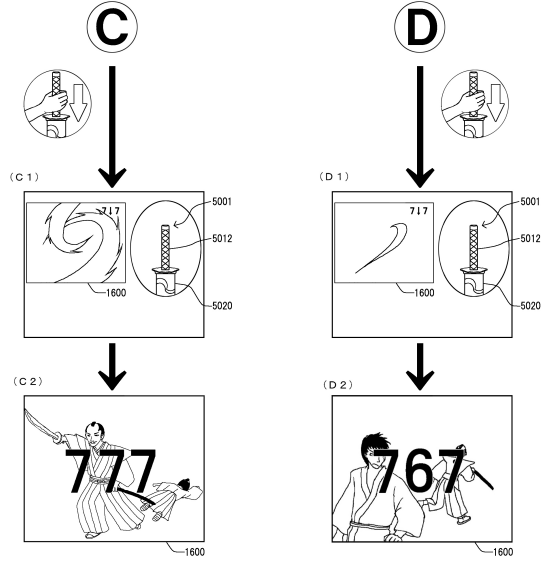
【図154】



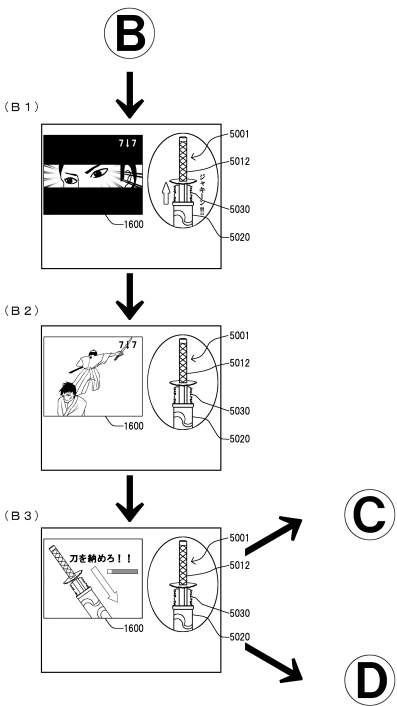
【 図 1 5 5 】



【 図 1 5 6 】

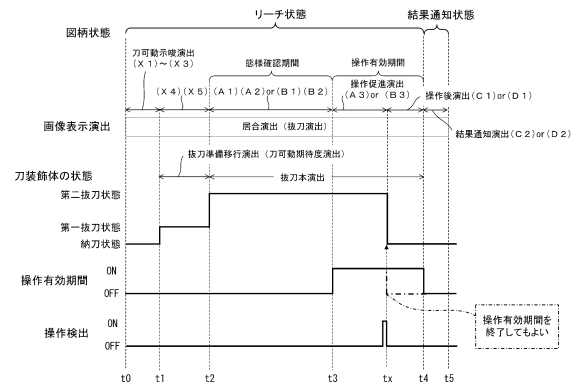


【 図 1 5 7 】

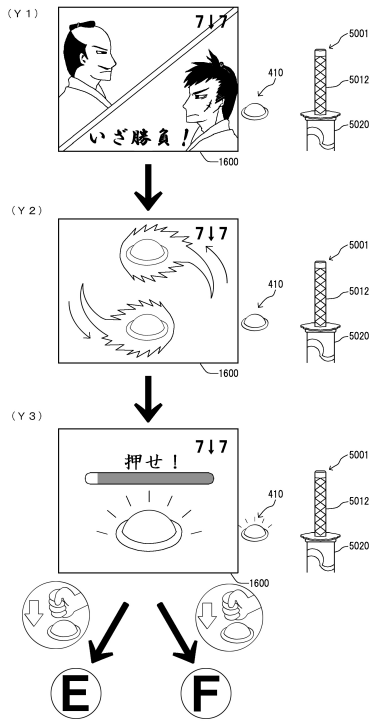


【 図 1 5 8 】

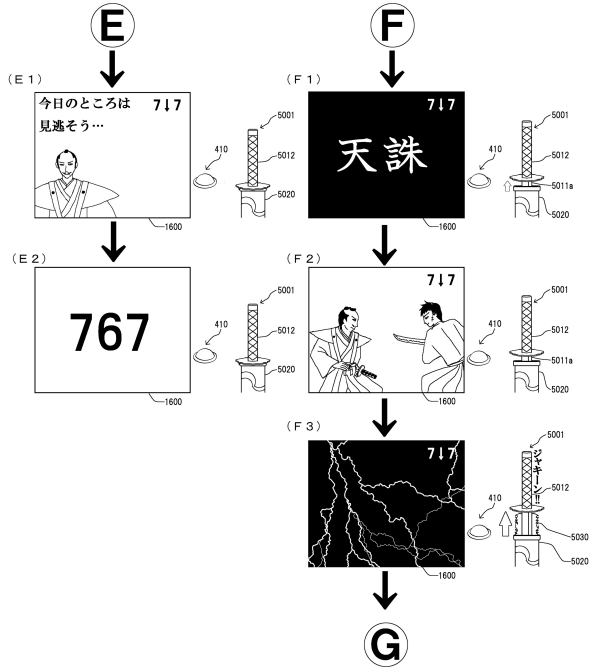
< 抜刀演出 / 抜刀準備移行演出 & 抜刀本演出あり >



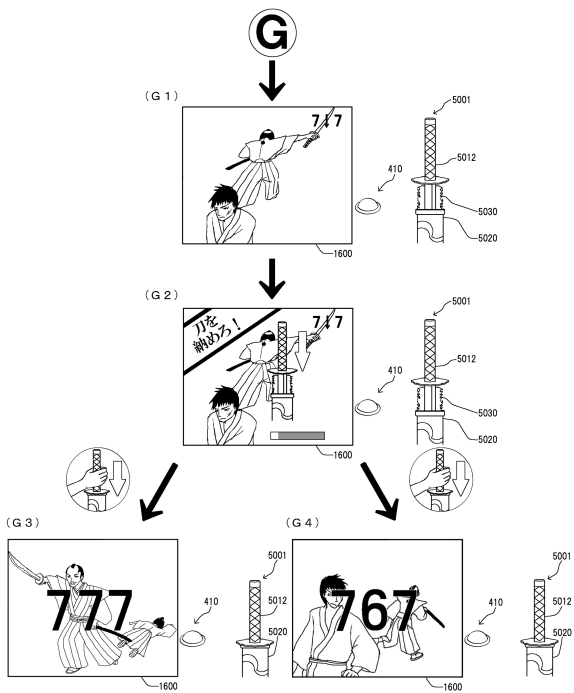
【図159】



【図160】

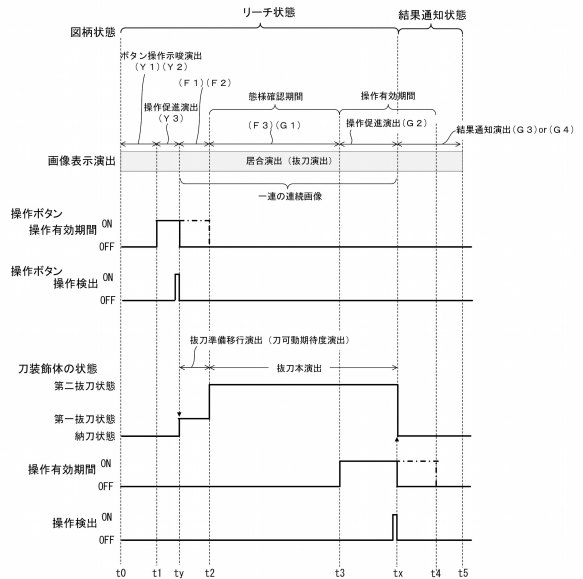


【図161】

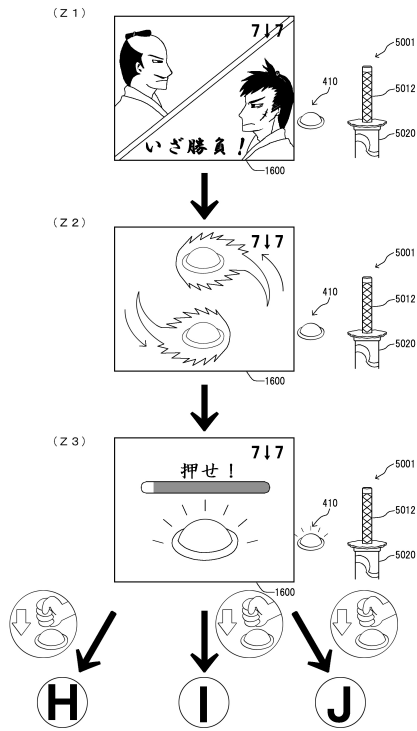


【図162】

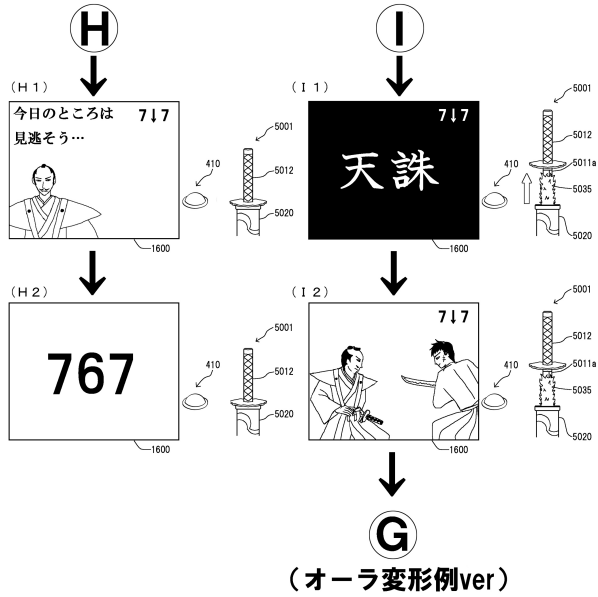
<操作ボタンを用いた抜刀演出/抜刀準備移行演出&抜刀本演出あり>



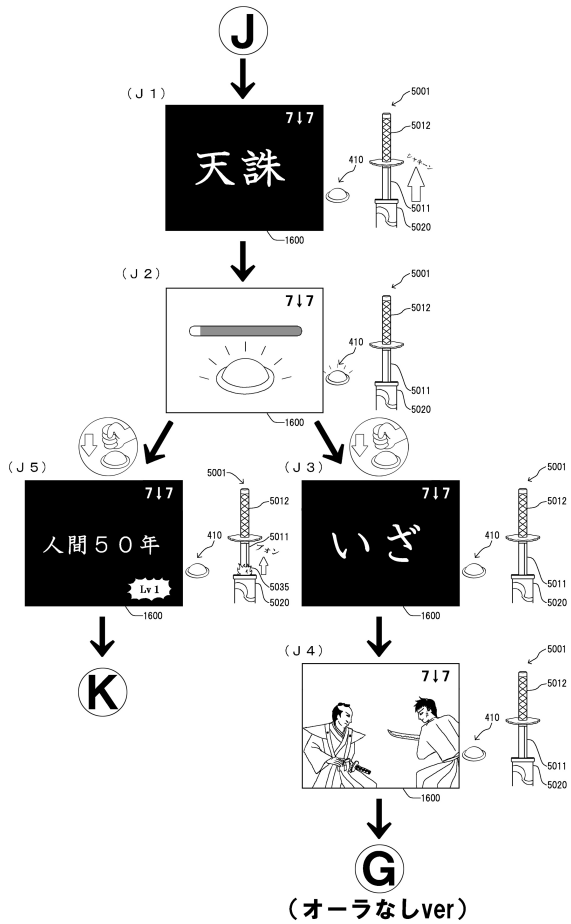
【図163】



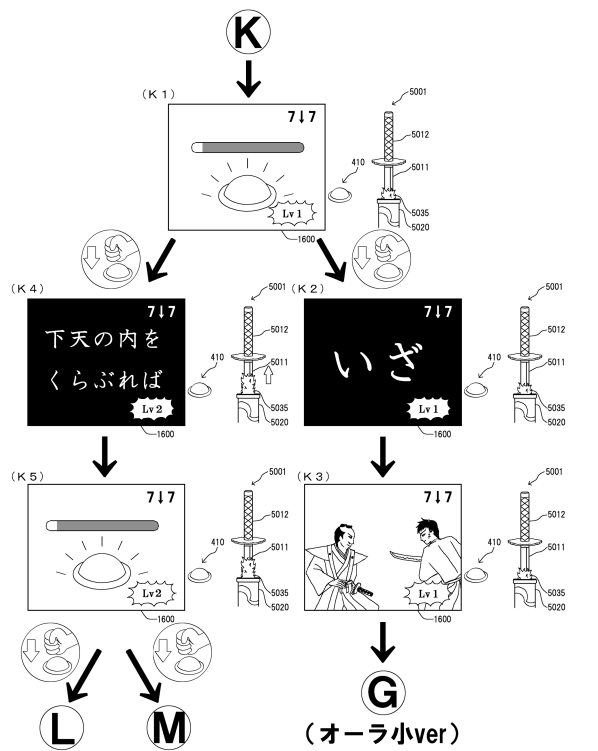
【図164】



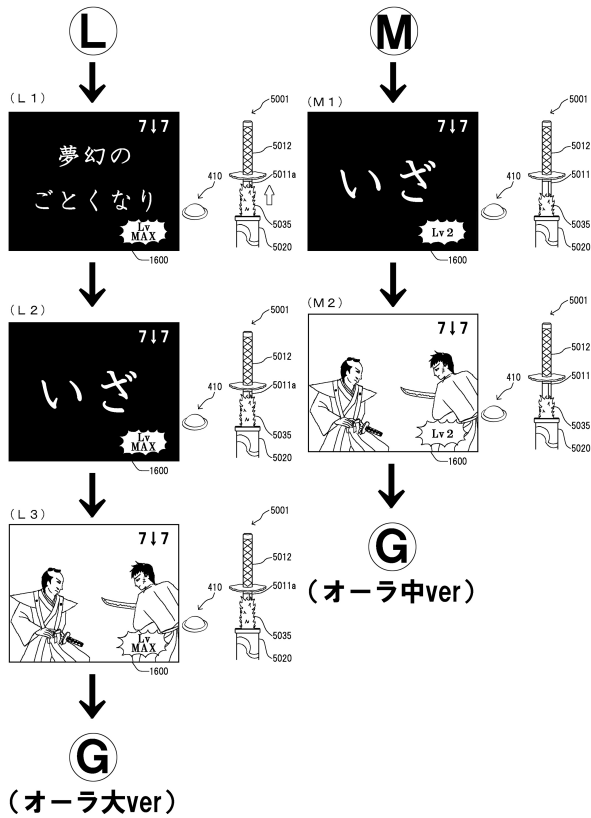
【図165】



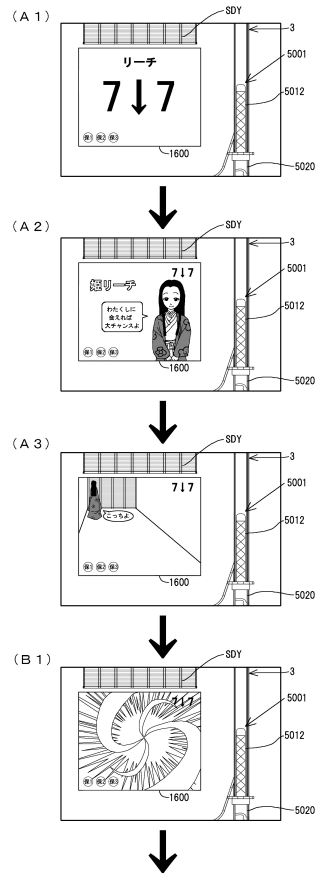
【図166】



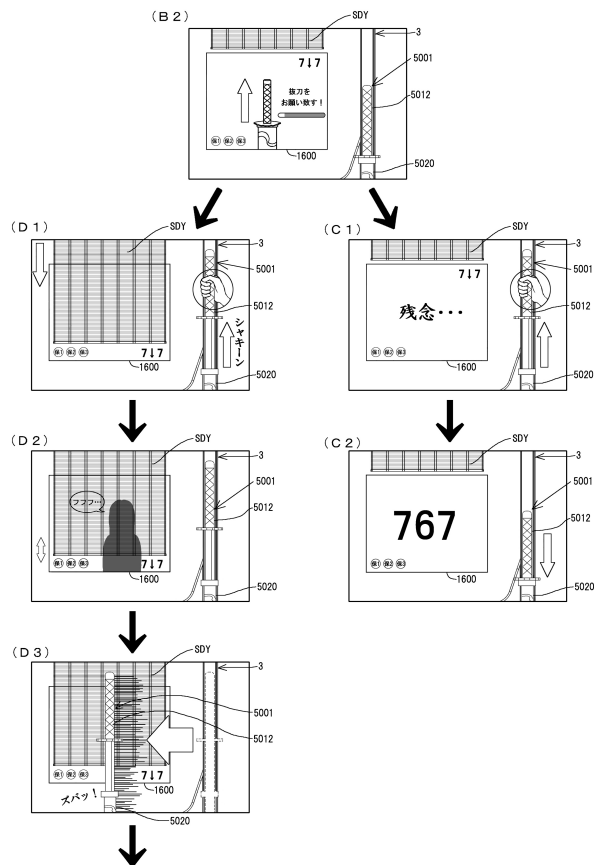
【図167】



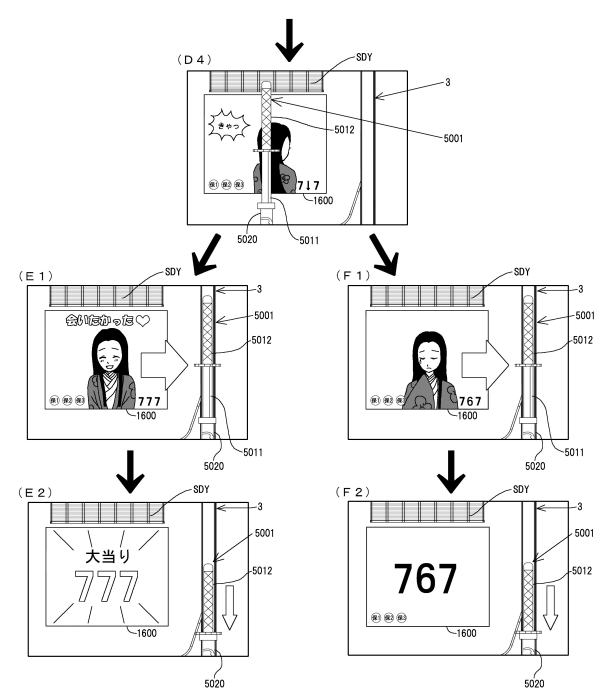
【図168】



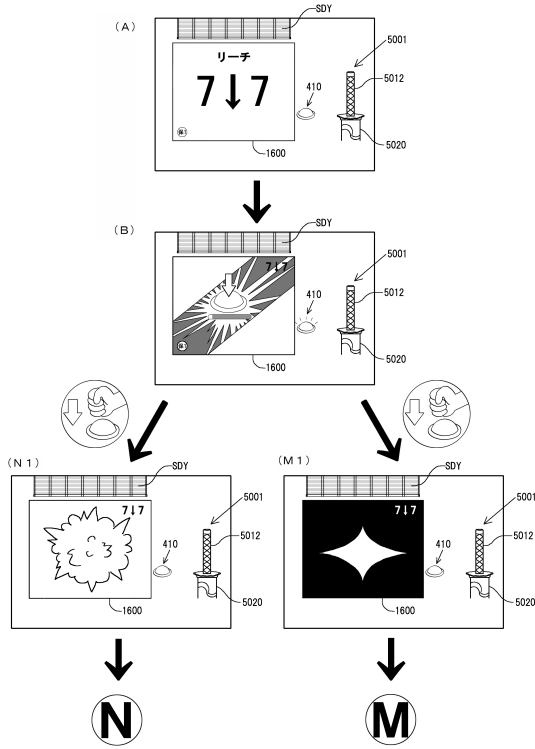
【図169】



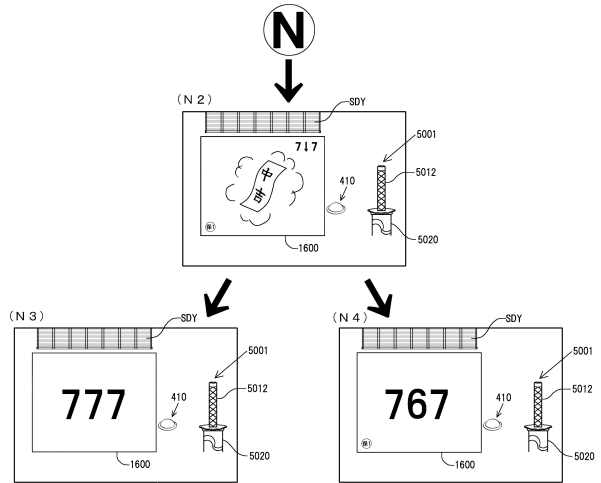
【図170】



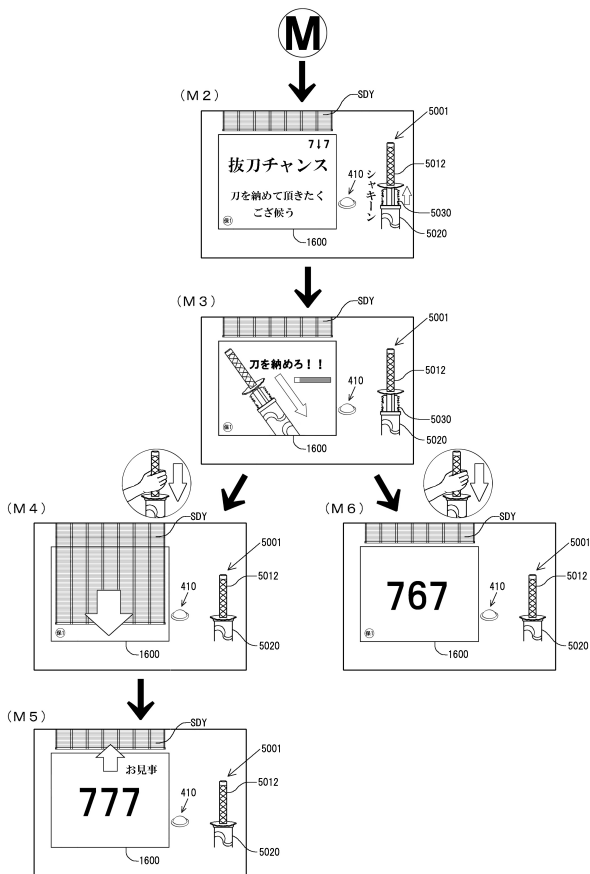
【図171】



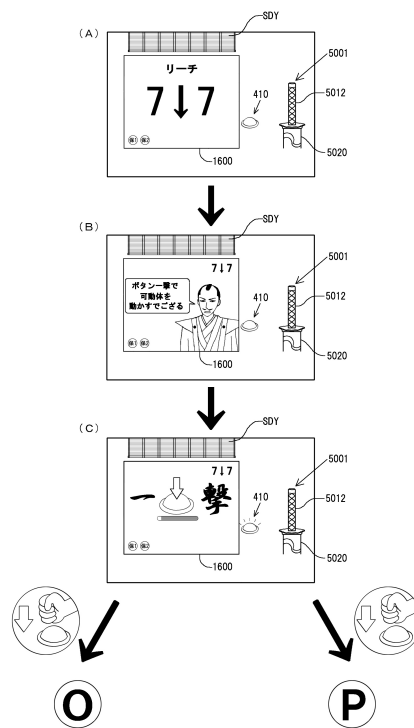
【図172】



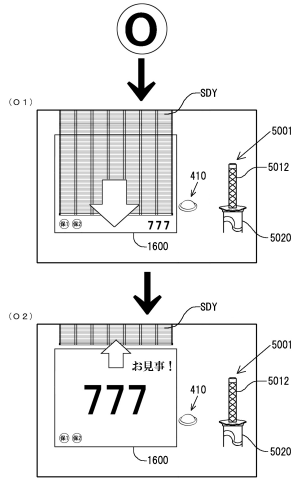
【図173】



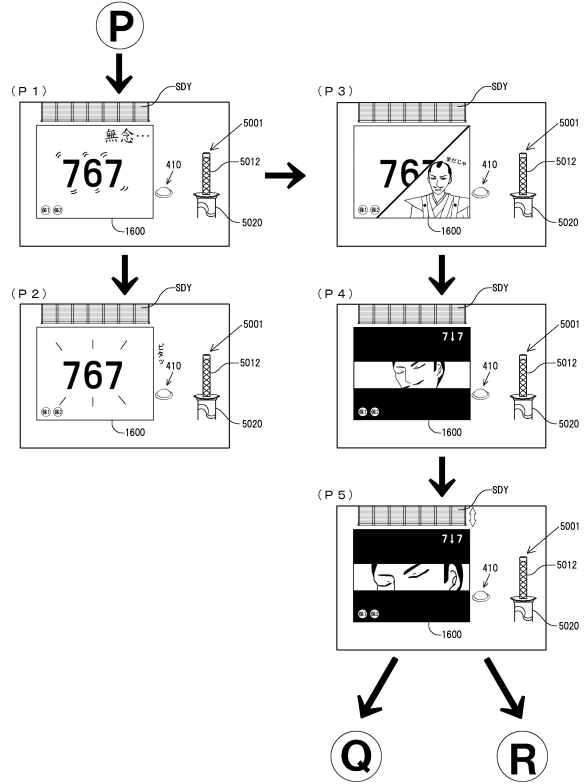
【図174】



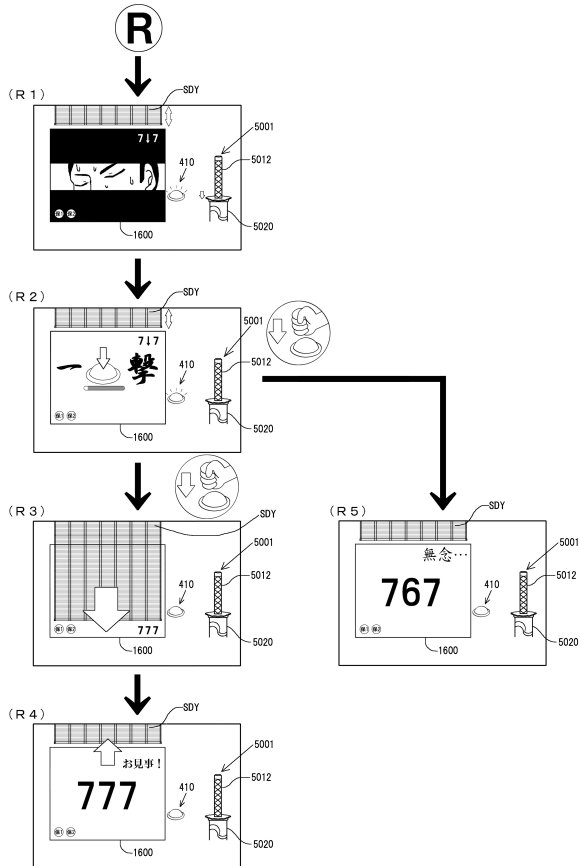
【図175】



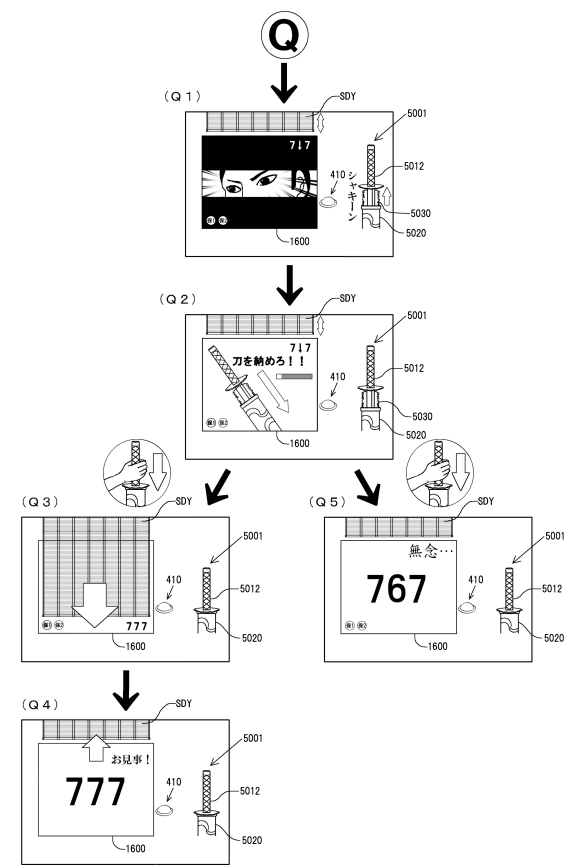
【図176】



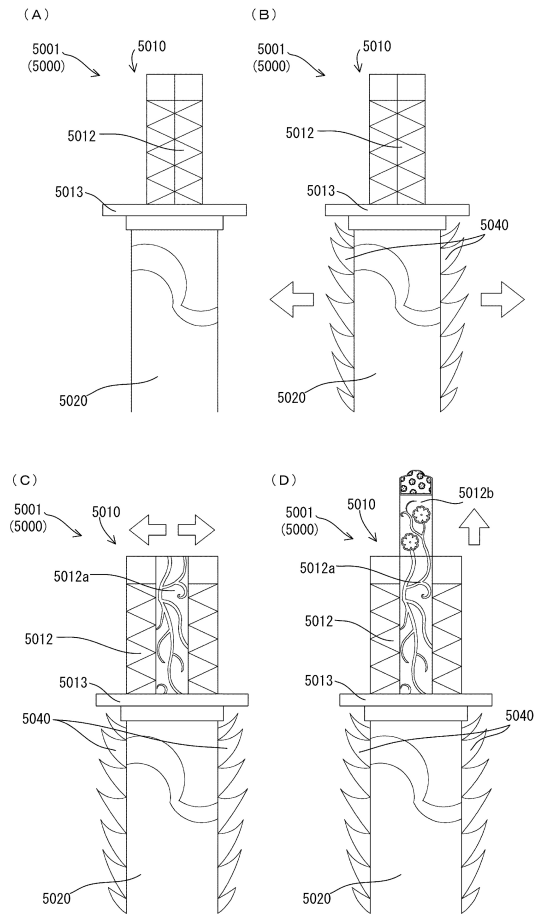
【図177】



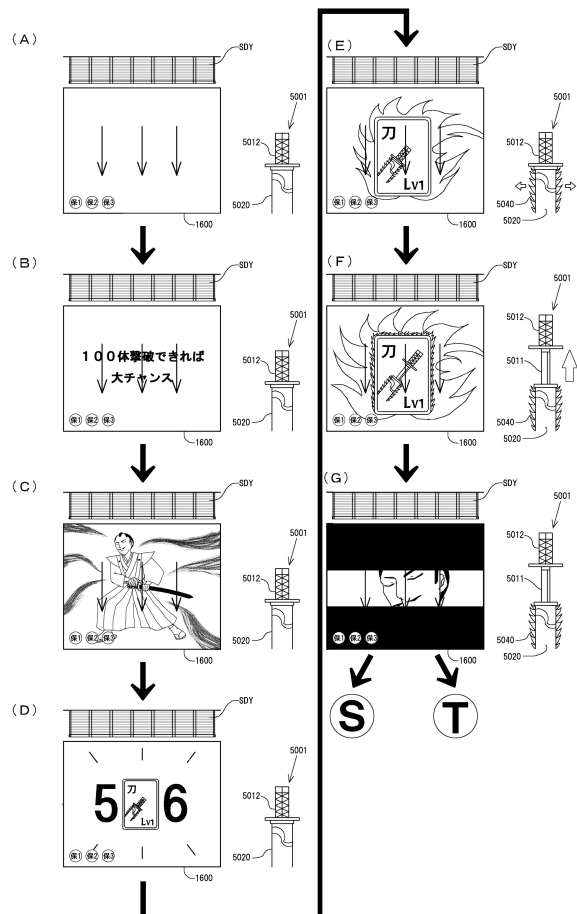
【図178】



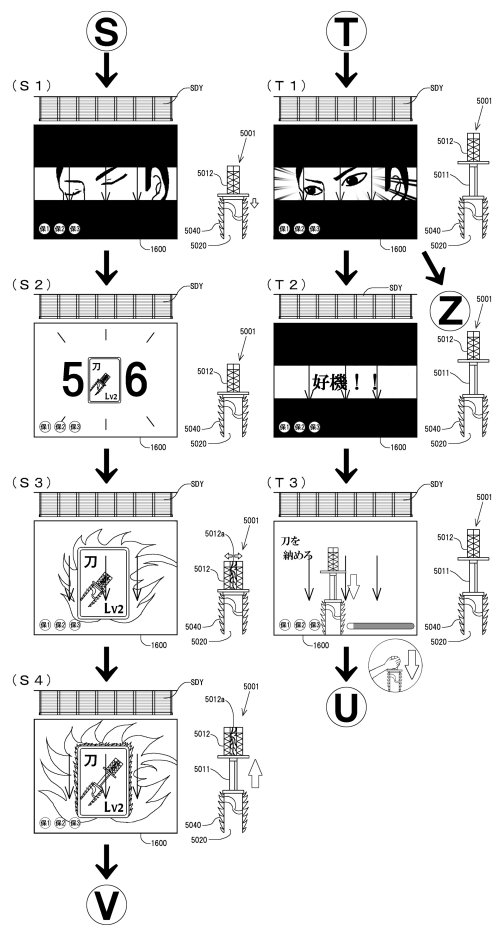
【図179】



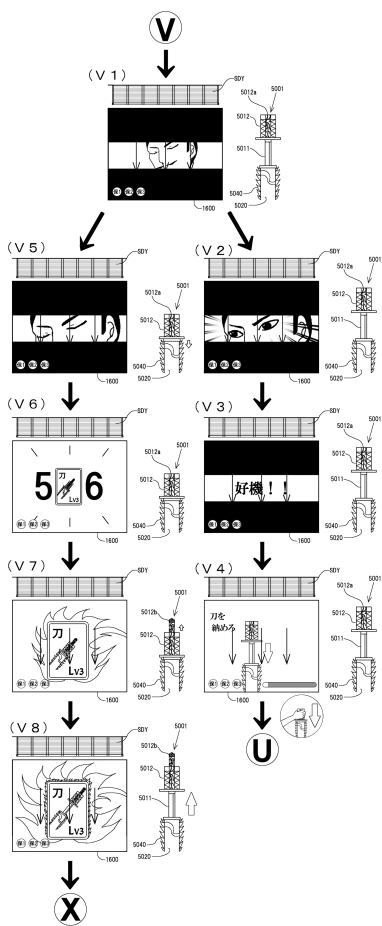
【図180】



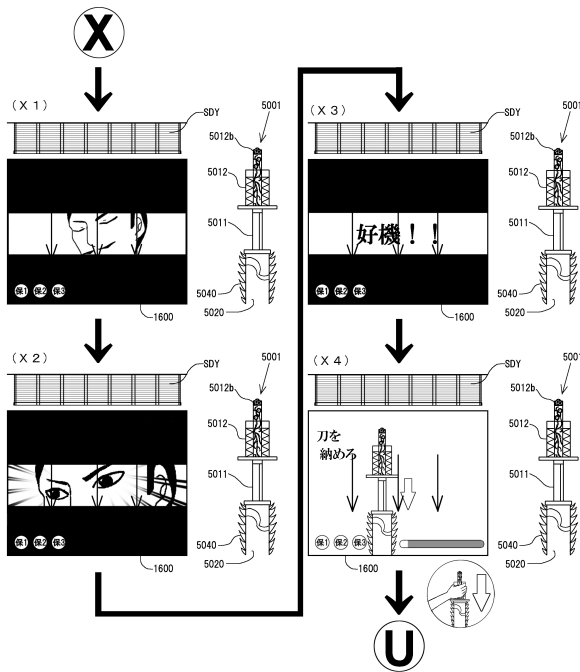
【図181】



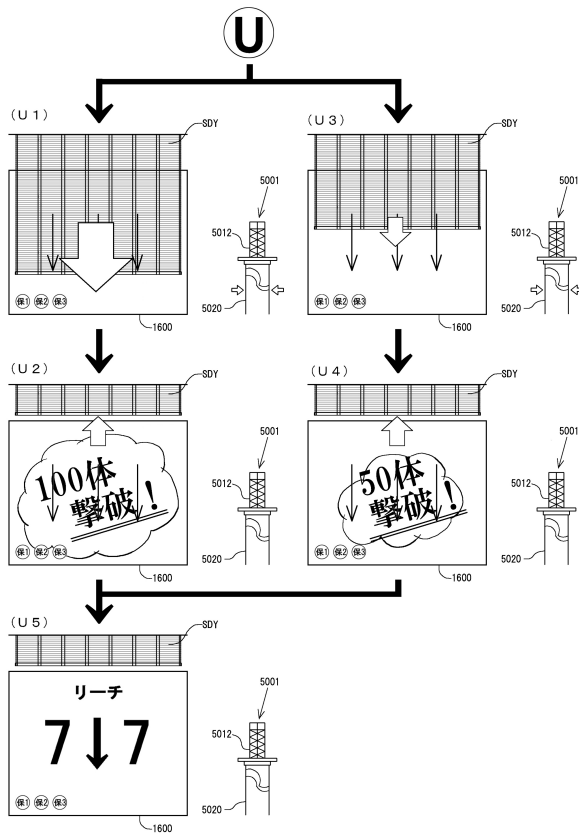
【図182】



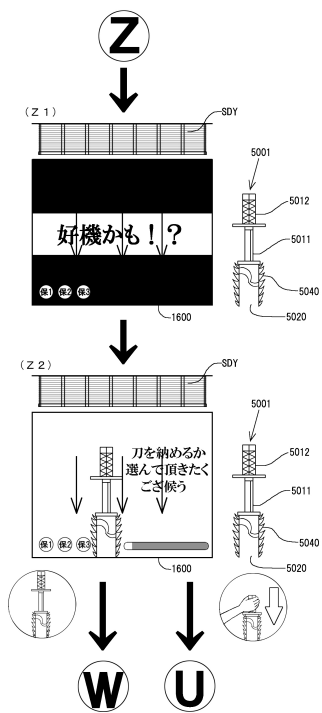
【図183】



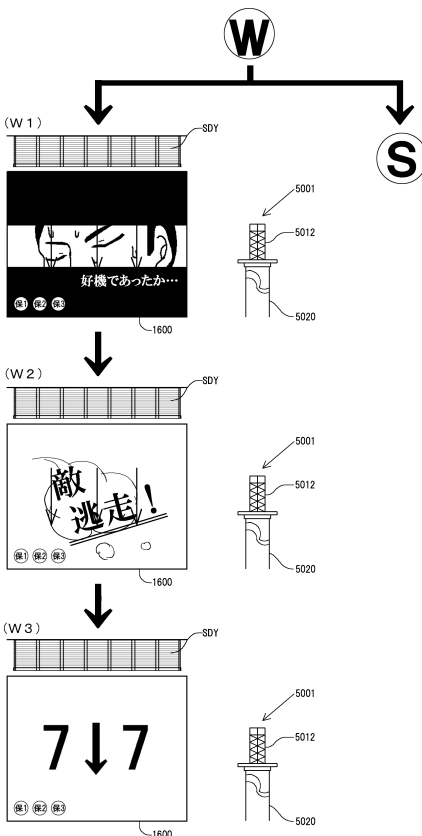
【図184】



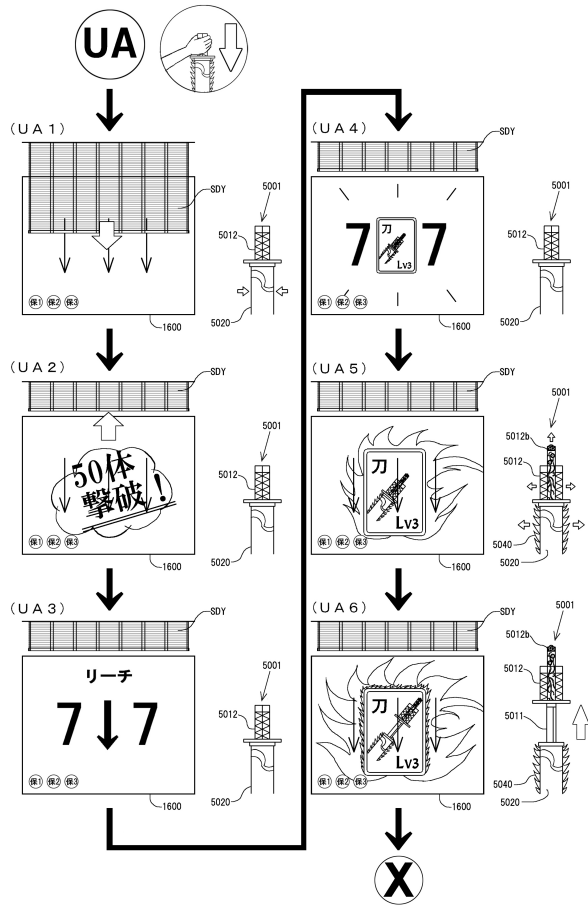
【図185】



【図186】



【図187】



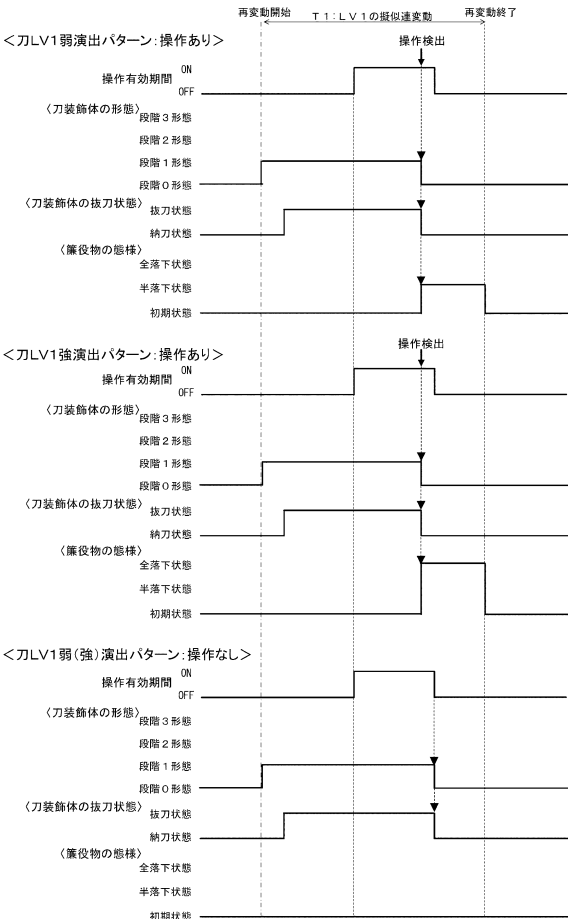
【図188】

演出パターン		演出内容	演出条件	演出タイミング	演出順序	演出回数
刀LV1弱演出	あり	刀LV1弱演出	あり	あり	あり	あり
刀LV1強演出	あり	刀LV1強演出	あり	あり	あり	あり
刀LV2弱演出	なし	刀LV2弱演出	なし	なし	なし	なし
刀LV2強演出	なし	刀LV2強演出	なし	なし	なし	なし
刀LV3弱演出	なし	刀LV3弱演出	なし	なし	なし	なし
刀LV3強演出	なし	刀LV3強演出	なし	なし	なし	なし
敵刀LV1弱演出	あり	敵刀LV1弱演出	あり	あり	あり	あり
敵刀LV1強演出	あり	敵刀LV1強演出	あり	あり	あり	あり
敵刀LV2弱演出	なし	敵刀LV2弱演出	なし	なし	なし	なし
敵刀LV2強演出	あり	敵刀LV2強演出	あり	あり	あり	あり
敵刀LV3弱演出	なし	敵刀LV3弱演出	なし	なし	なし	なし
敵刀LV3強演出	あり	敵刀LV3強演出	あり	あり	あり	あり

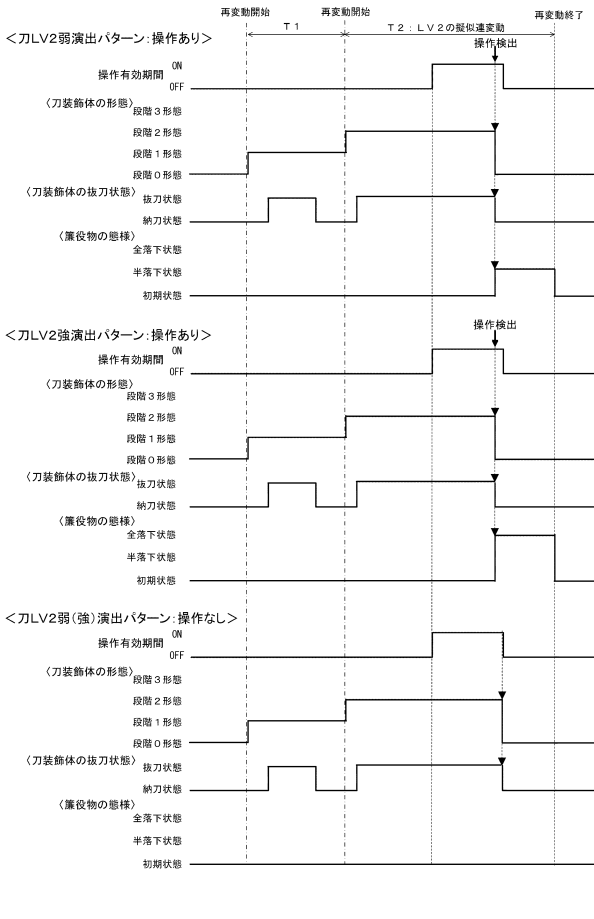
演出パターン	演出内容	演出条件	演出タイミング	演出順序	演出回数
刀LV1弱演出	あり	あり	あり	あり	あり
刀LV1強演出	あり	あり	あり	あり	あり
刀LV2弱演出	なし	なし	なし	なし	なし
刀LV2強演出	なし	なし	なし	なし	なし
刀LV3弱演出	なし	なし	なし	なし	なし
刀LV3強演出	なし	なし	なし	なし	なし
敵刀LV1弱演出	あり	あり	あり	あり	あり
敵刀LV1強演出	あり	あり	あり	あり	あり
敵刀LV2弱演出	なし	なし	なし	なし	なし
敵刀LV2強演出	あり	あり	あり	あり	あり
敵刀LV3弱演出	なし	なし	なし	なし	なし
敵刀LV3強演出	あり	あり	あり	あり	あり

演出パターン	演出内容	演出条件	演出タイミング	演出順序	演出回数
刀LV1弱演出	あり	あり	あり	あり	あり
刀LV1強演出	あり	あり	あり	あり	あり
刀LV2弱演出	なし	なし	なし	なし	なし
刀LV2強演出	なし	なし	なし	なし	なし
刀LV3弱演出	なし	なし	なし	なし	なし
刀LV3強演出	なし	なし	なし	なし	なし
敵刀LV1弱演出	あり	あり	あり	あり	あり
敵刀LV1強演出	あり	あり	あり	あり	あり
敵刀LV2弱演出	なし	なし	なし	なし	なし
敵刀LV2強演出	あり	あり	あり	あり	あり
敵刀LV3弱演出	なし	なし	なし	なし	なし
敵刀LV3強演出	あり	あり	あり	あり	あり

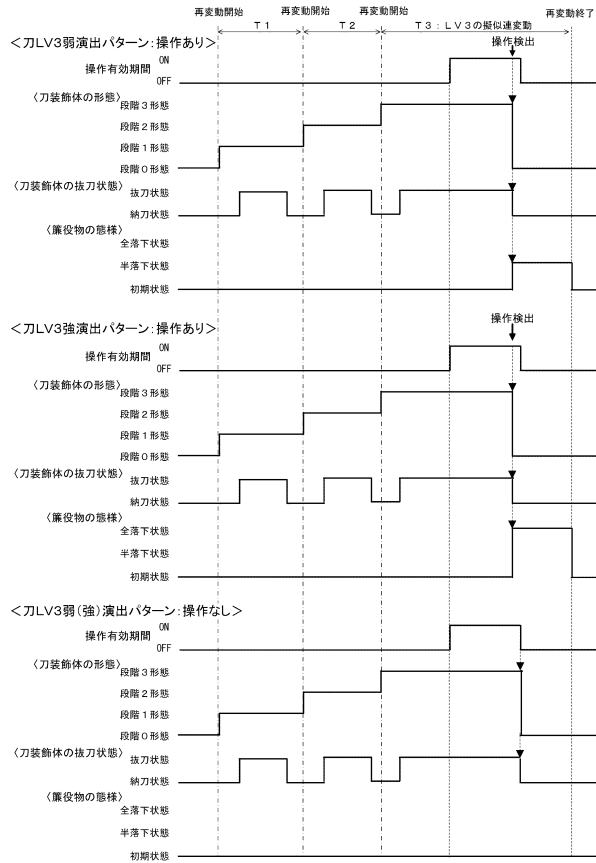
【図189】



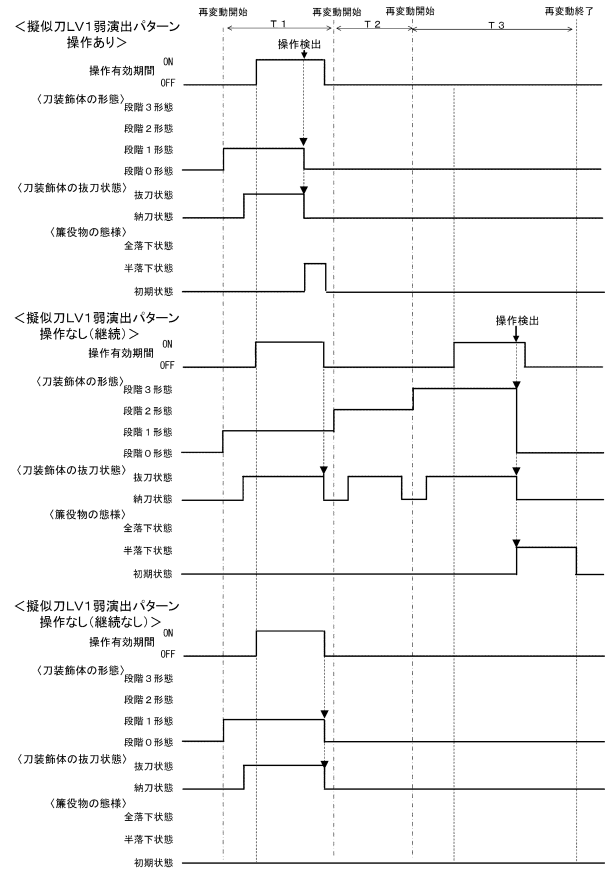
【図190】



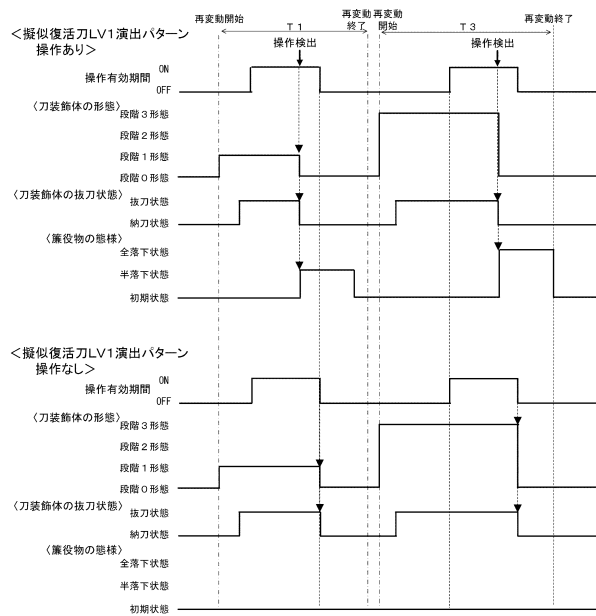
【図191】



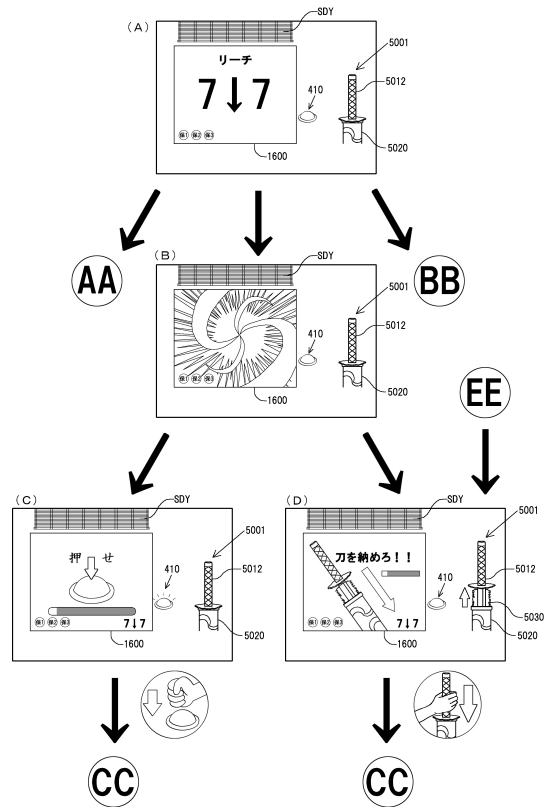
【図192】



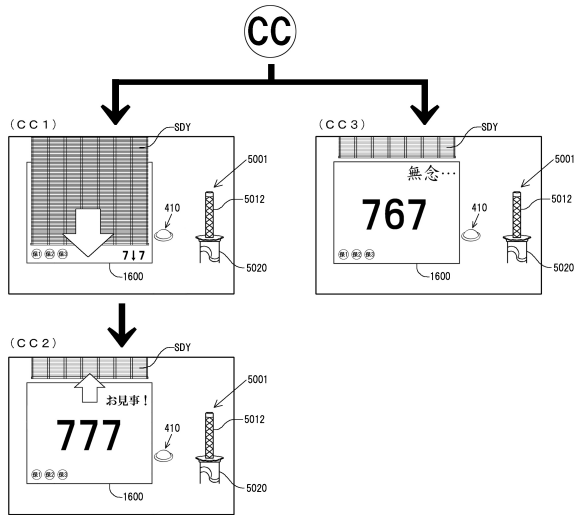
【図193】



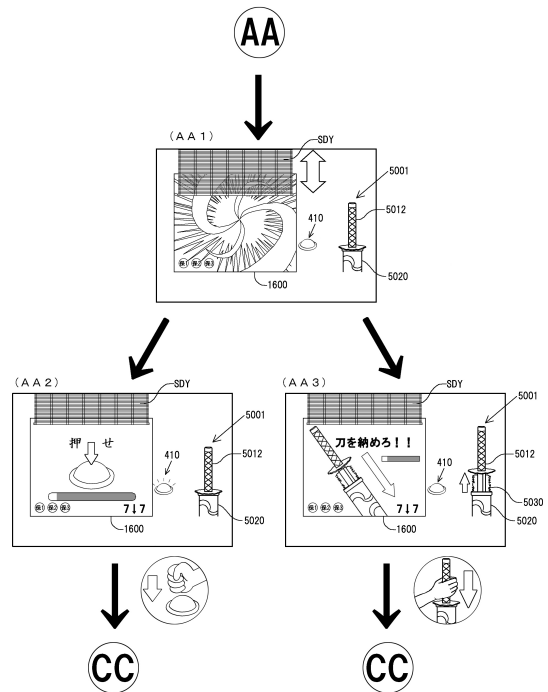
【図194】



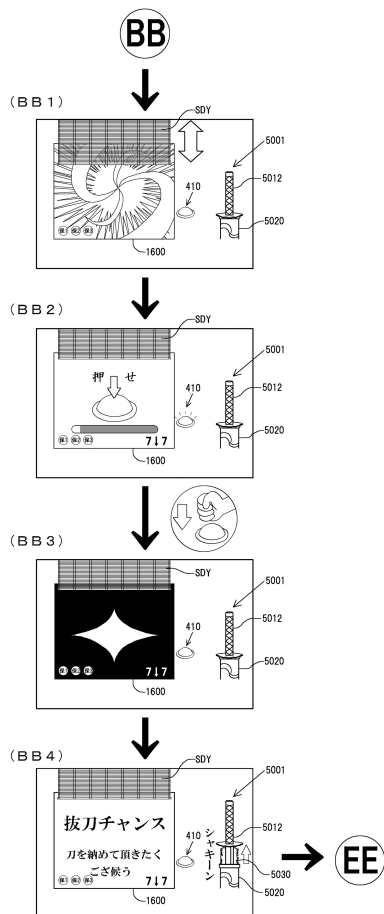
【図195】



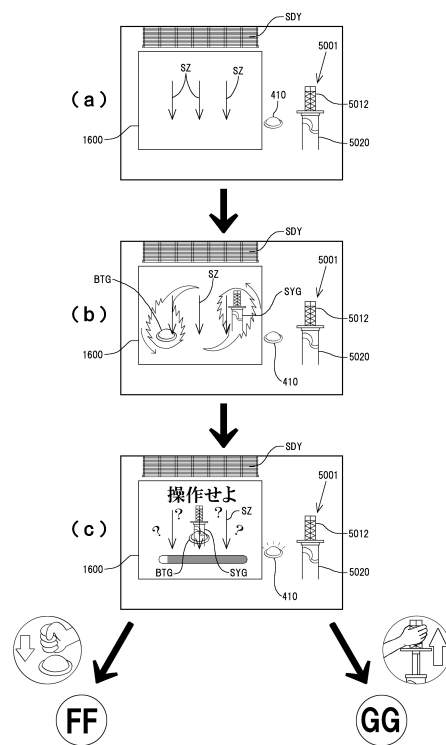
【図196】



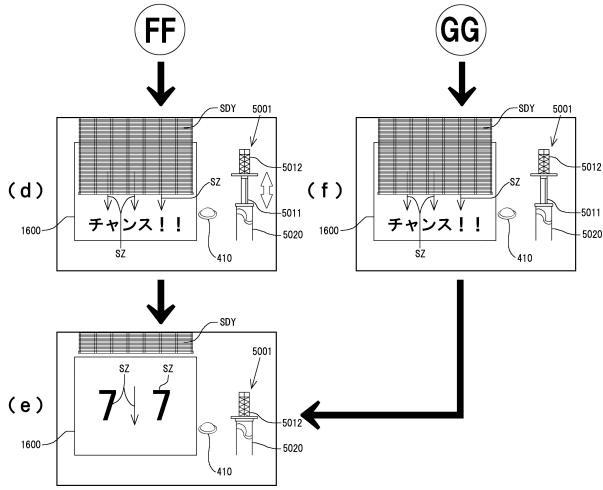
【図197】



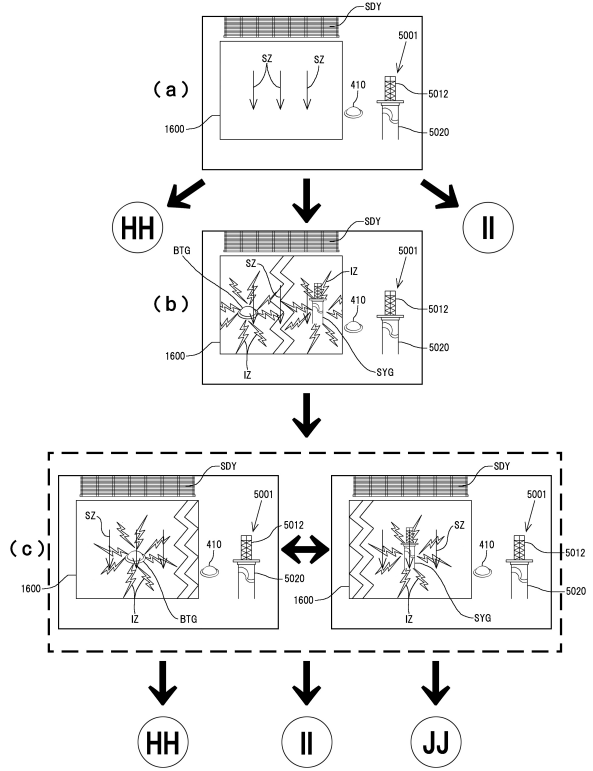
【図198】



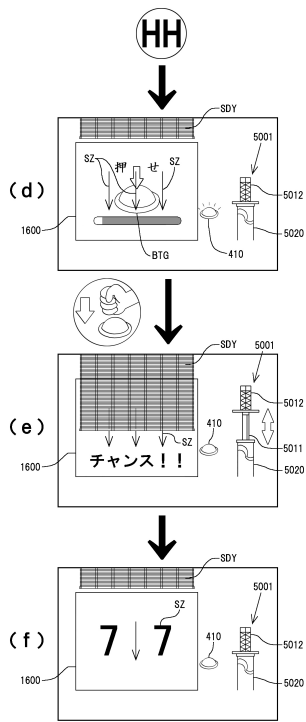
【図199】



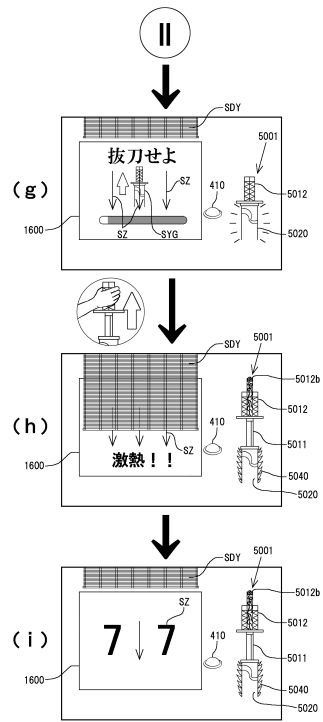
【図200】



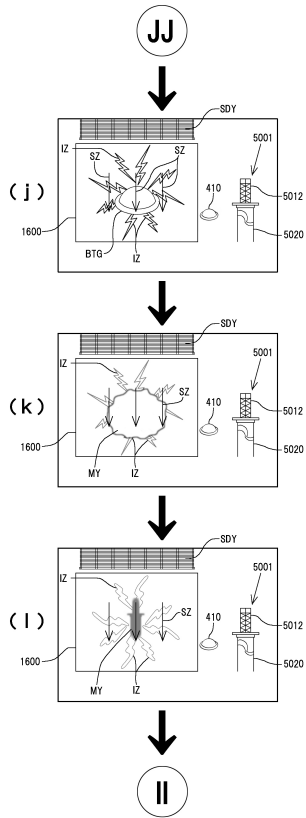
【図201】



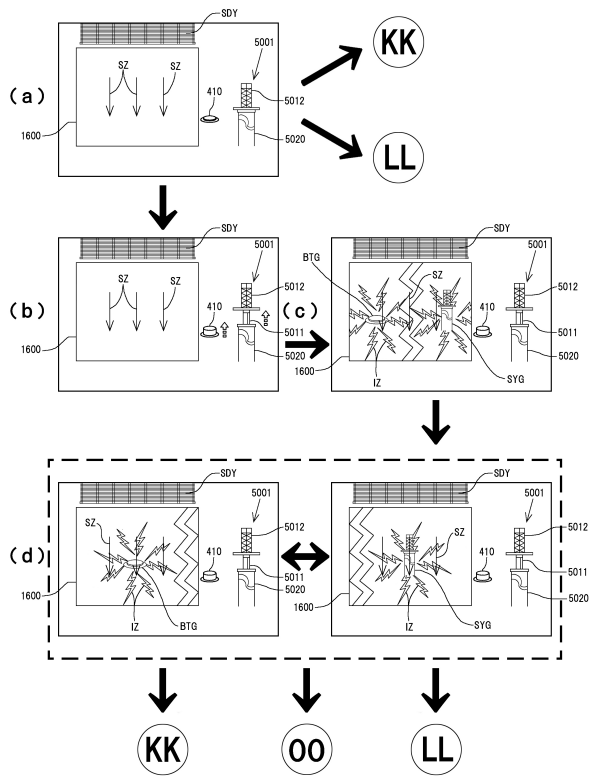
【図202】



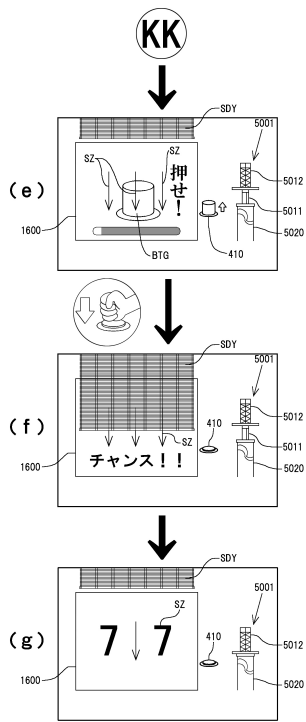
【図203】



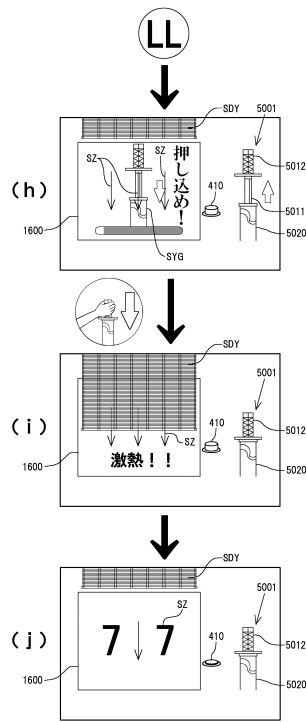
【図204】



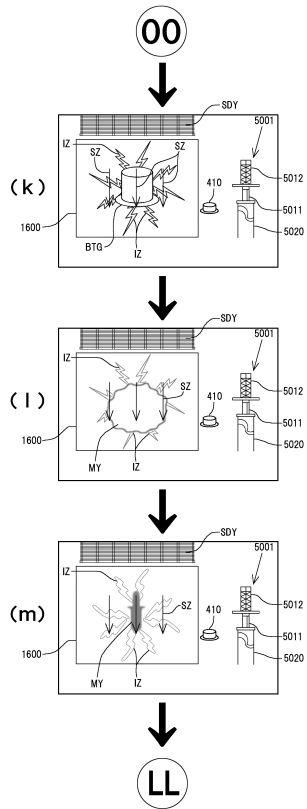
【図205】



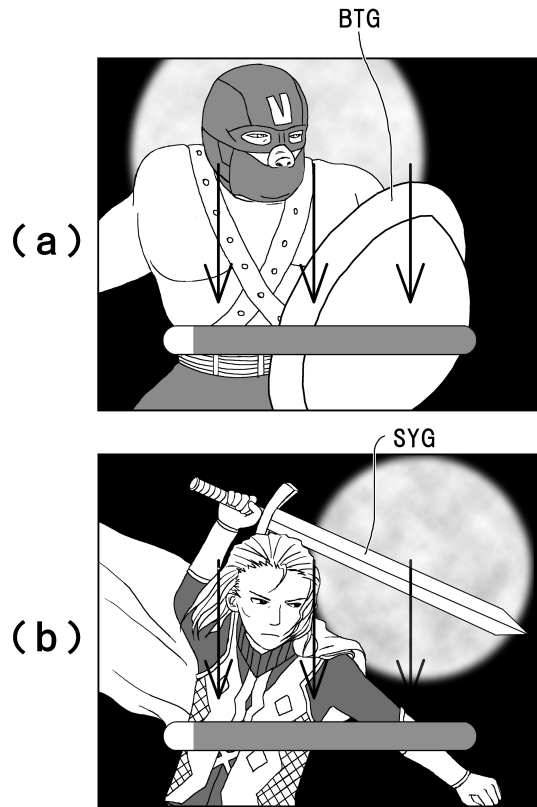
【図206】



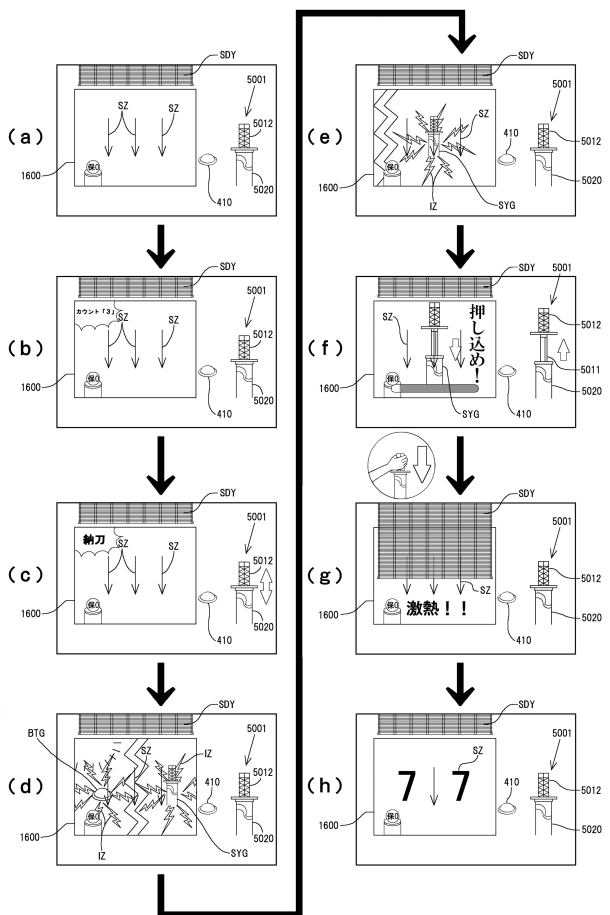
【図207】



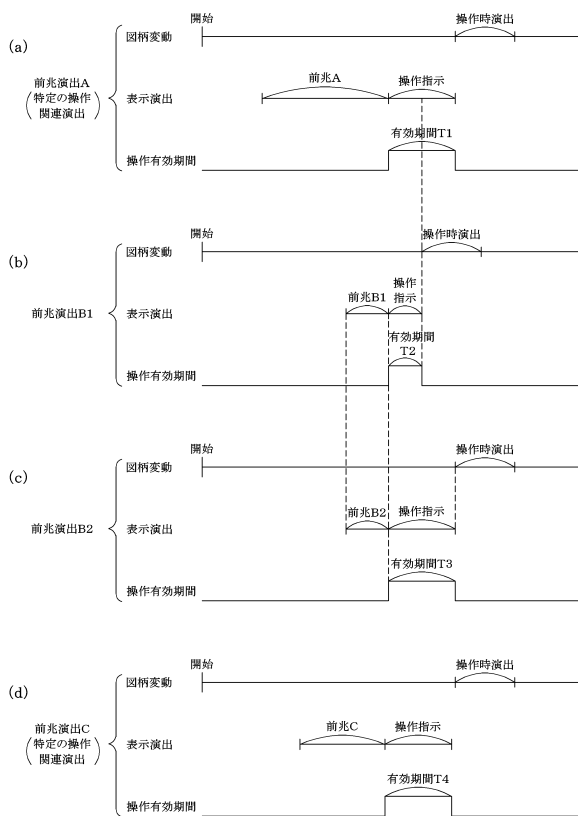
【図208】



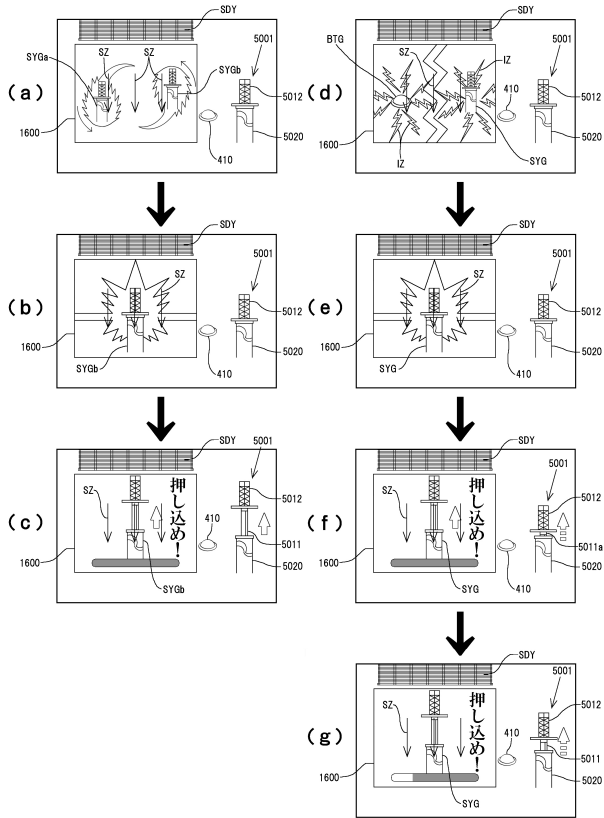
【図209】



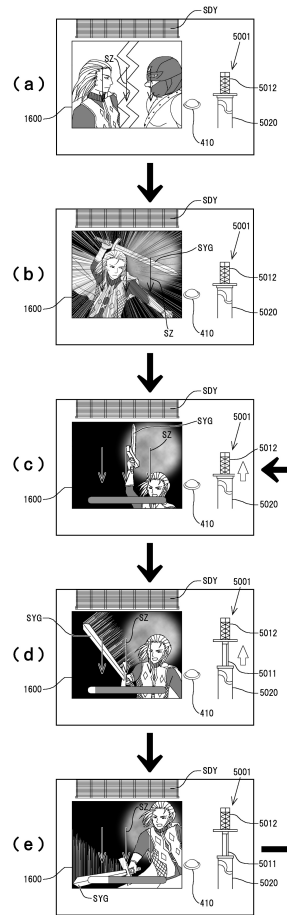
【図210】



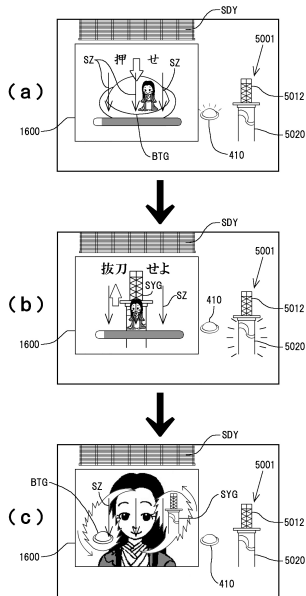
【図 2 1 1】



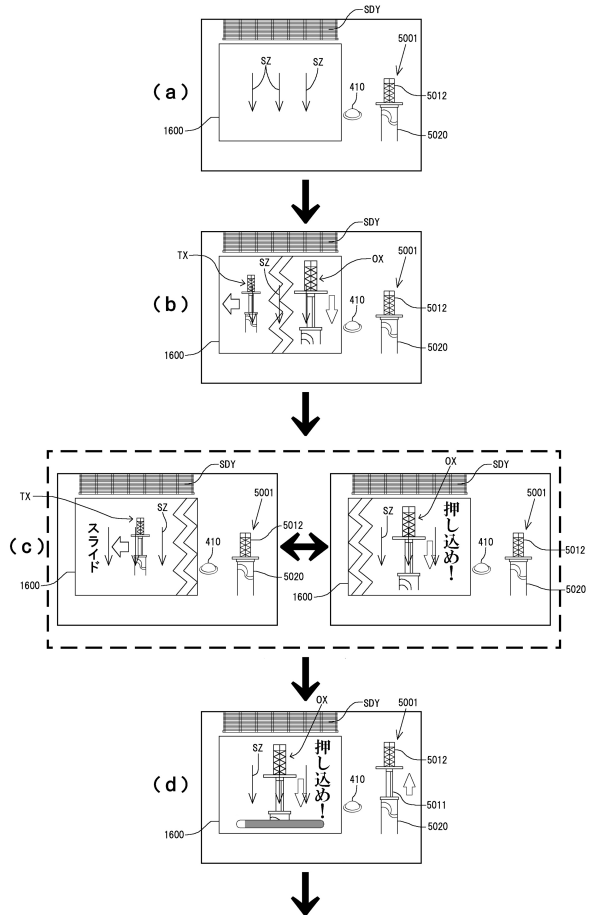
【図 2 1 2】



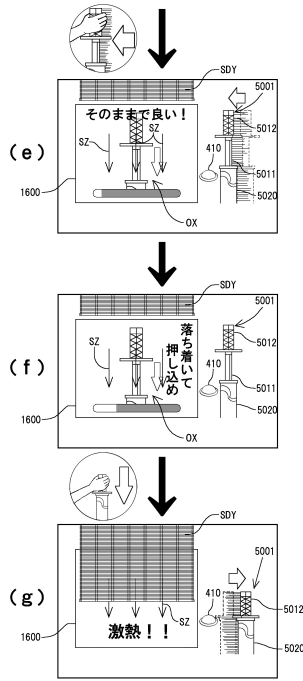
【図 2 1 3】



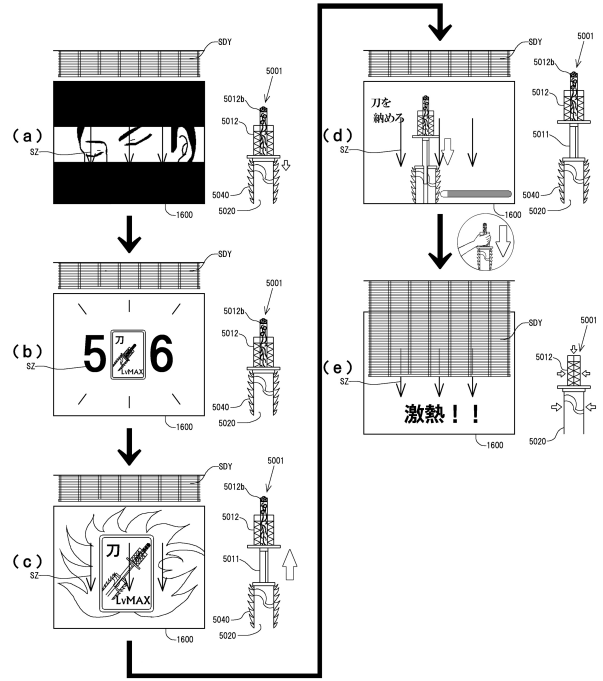
【図 2 1 4】



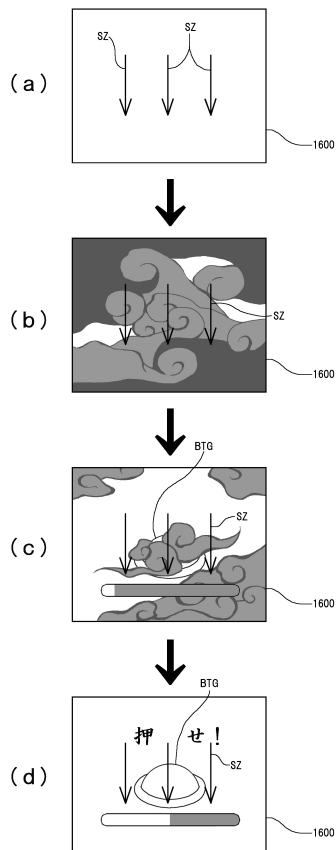
【図 2 1 5】



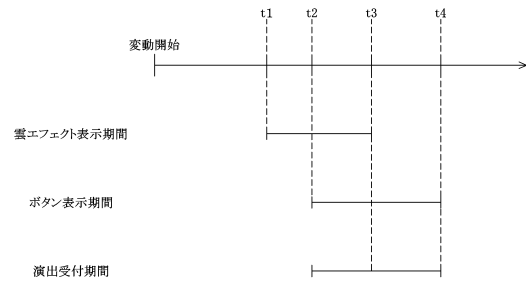
【図 2 1 6】



【図 2 1 7】



【図 2 1 8】



【 2 1 9 】

	Rt1	Rt2	Rt2a	Rt3	Rt4	Rt5
(a) 選択状態					通常選択状態	
(b) 実行状態	通常状態				RTC状態(待受状態)	
(c) 復帰変動	A変動(ハズレ)	日変動(ハズレ)			C変動(ハズレ)	D変動(ハズレ)
(d) 演算の背景表示	図柄変動に準じない表示 (間もなくRTC状態)など					
(e) 可動体正停時	図柄変動に準じない 可動体自体の動作					
(f) 可動体異常時	図柄変動に準じない 可動体自体の動作 …… 異常動作性 …… 図柄変動に準じない 可動体自体の動作					

【 2 2 1 】

	tm1	tx	tm2	tm3
図柄変動	変動開始	可動体出力変動(特定の演出パターン)	動作再開	変動終了
特定の可動体自体		表示駆使	正常	
				演出動作

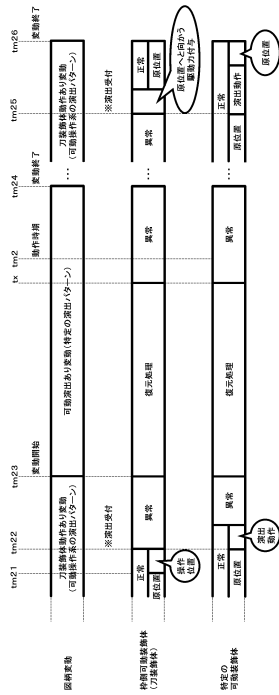
【 2 2 0 】

	Rt1	Rt2	Rt2a	Rt3	Rt4	Rt5
(a) 選択状態					通常選択状態	
(b) 実行状態	通常状態				RTC状態(待受状態)	
(c) 復帰変動	A変動(ハズレ)	日変動(ハズレ)			C変動(ハズレ)	D変動(ハズレ)
(d) 演算の背景表示	図柄変動に準じない表示 (間もなくRTC状態)など					
(e) 可動体正停時	図柄変動に準じない 可動体自体の動作					
(f) 可動体第一異常時	図柄変動に準じない 可動体自体の動作 (異常対応)					
(g) 可動体第二異常時	図柄変動に準じない 可動体自体の動作 …… 異常動作性 …… 図柄変動に準じない 可動体自体の動作					

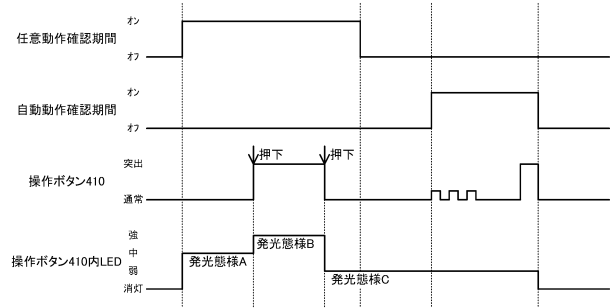
【 2 2 2 】

	tm11	tx	tm12	tm2
図柄変動	変動開始	可動体出力変動(特定の演出パターン)	動作再開	変動終了
(a) 図柄変動		表示駆使	正常	
(b) 図柄変動		表示駆使	正常	
(c) 図柄変動		表示駆使	正常	
(d) 特定の可動体自体		表示駆使	正常	演出動作

【 図 2 2 3 】

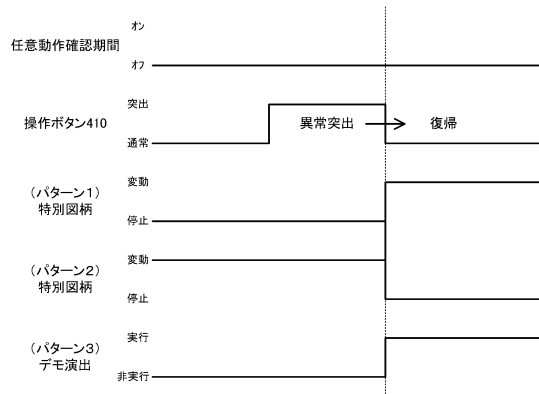


【 図 2 2 4 】

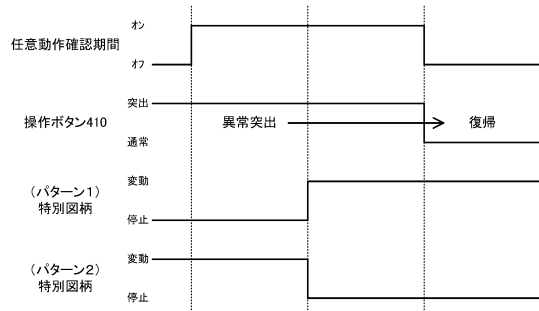


【 図 2 2 5 】

(A) 任意動作確認期間以外

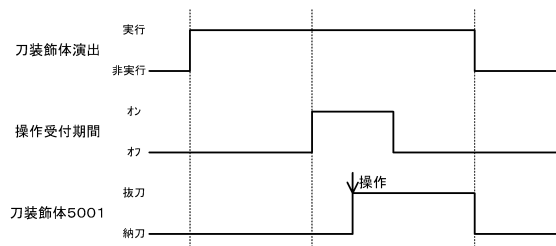


(B) 任意動作確認期間

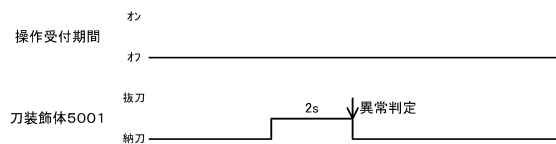


【 図 2 2 6 】

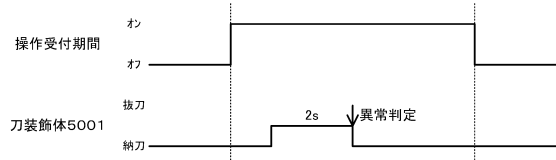
(A) 正常時の刀装飾体演出



(B) 操作受付期間以外での異常発生時

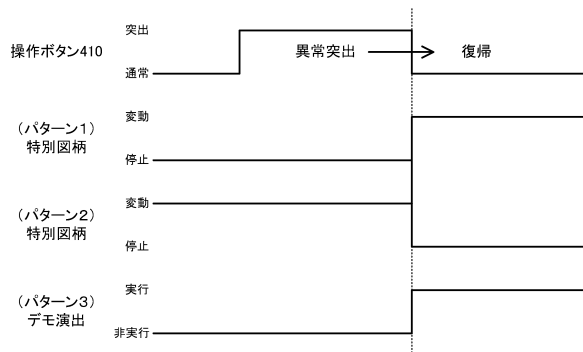


(C) 操作受付期間での異常発生時

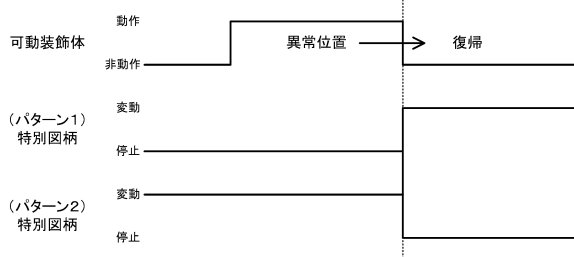


【図 2 2 7】

(A) 操作ボタン

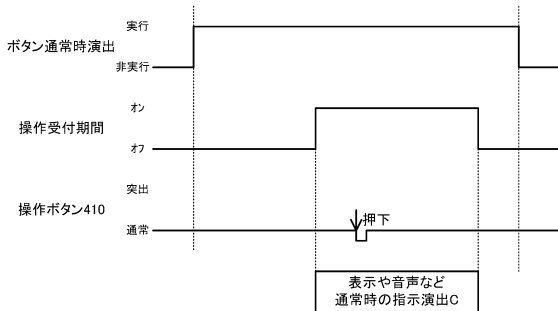


(B) 可動装飾体

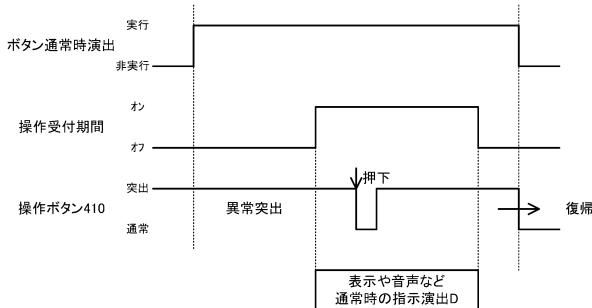


【図 2 2 9】

(A) 正常時のボタン通常時演出

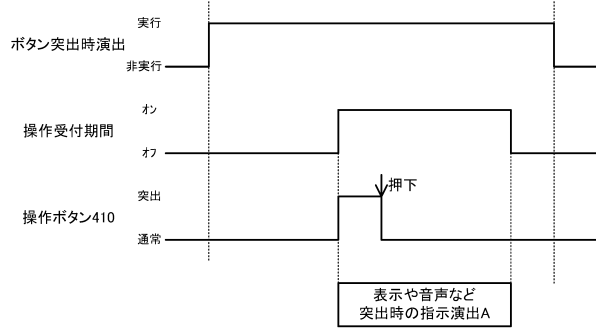


(B) 異常発生時のボタン通常時演出

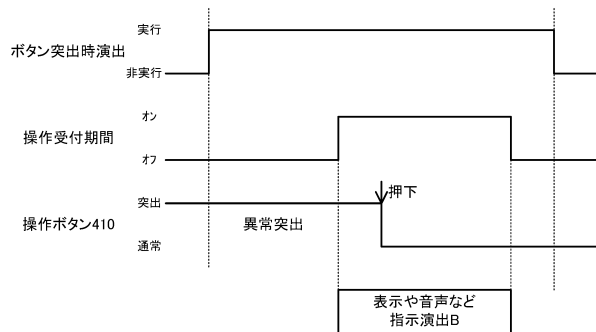


【図 2 2 8】

(A) 正常時のボタン突出時演出

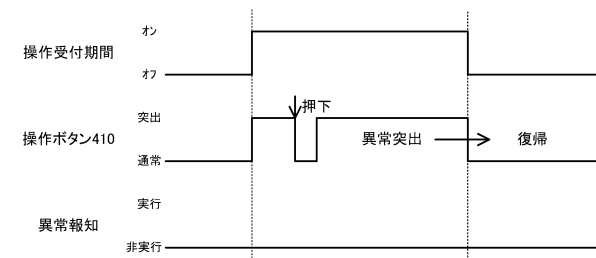


(B) 異常発生時のボタン突出時演出

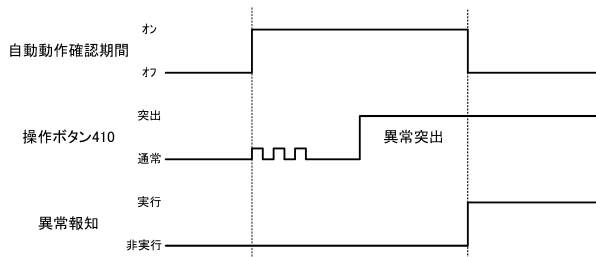


【図 2 3 0】

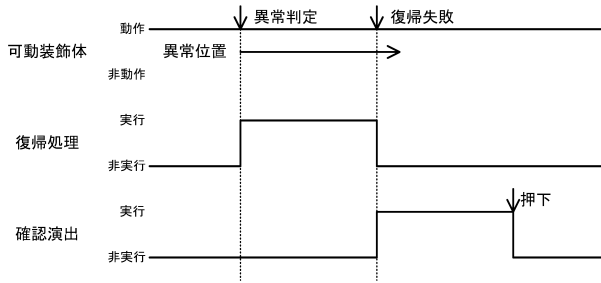
(A) 操作受付期間での異常発生



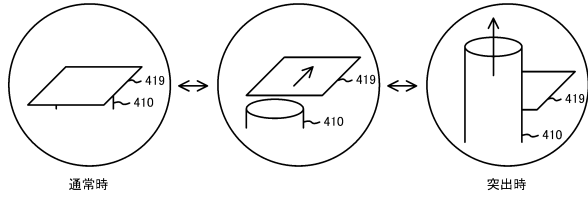
(B) 自動動作確認期間(操作受付期間以外)での異常発生



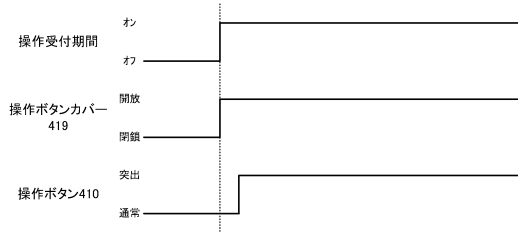
【図231】



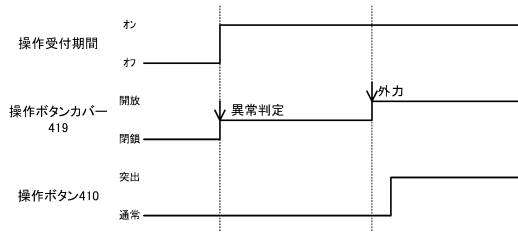
【図232】



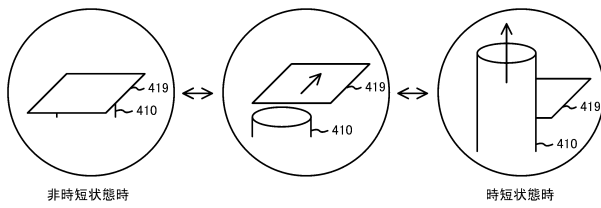
(A) 正常時のボタン演出



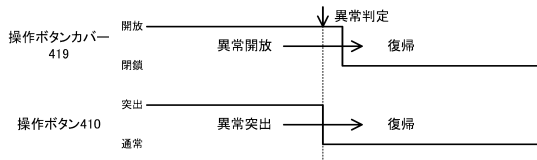
(B) 異常発生時のボタン演出



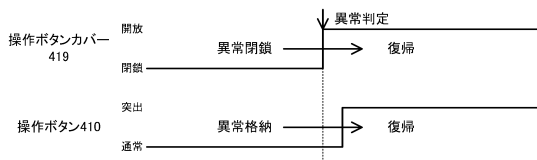
【図233】



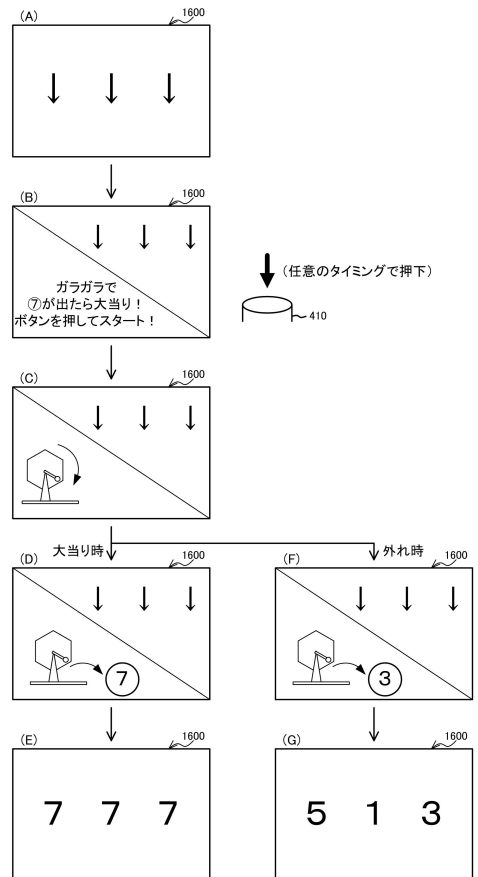
(A) 非時短状態(通常状態)時



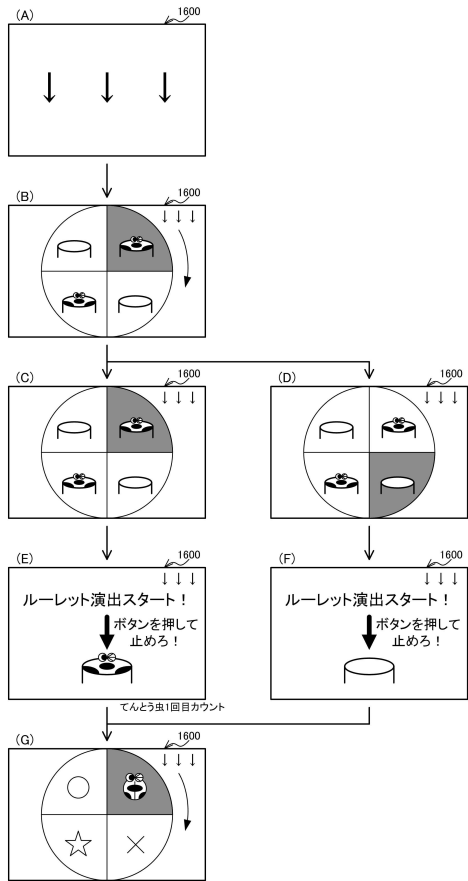
(B) 時短状態時



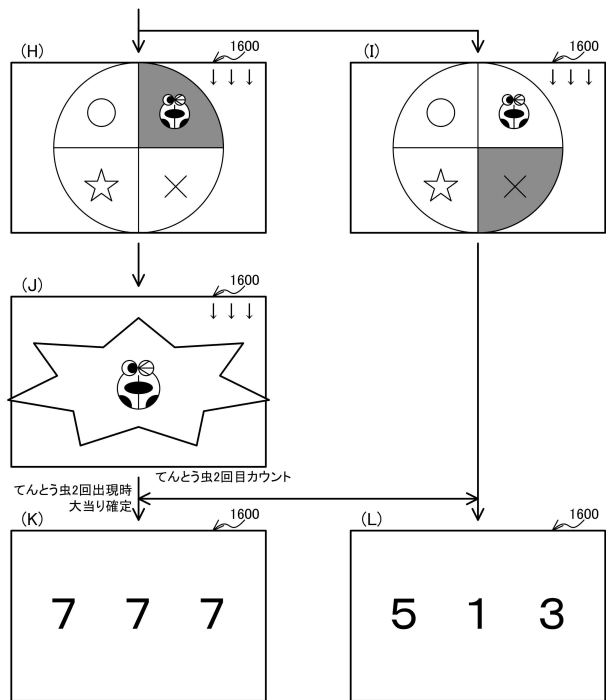
【図234】



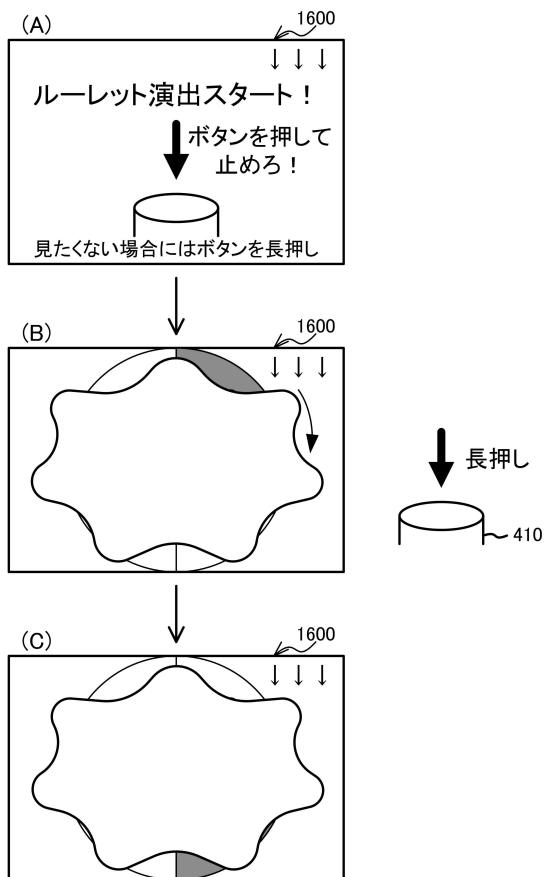
【図235】



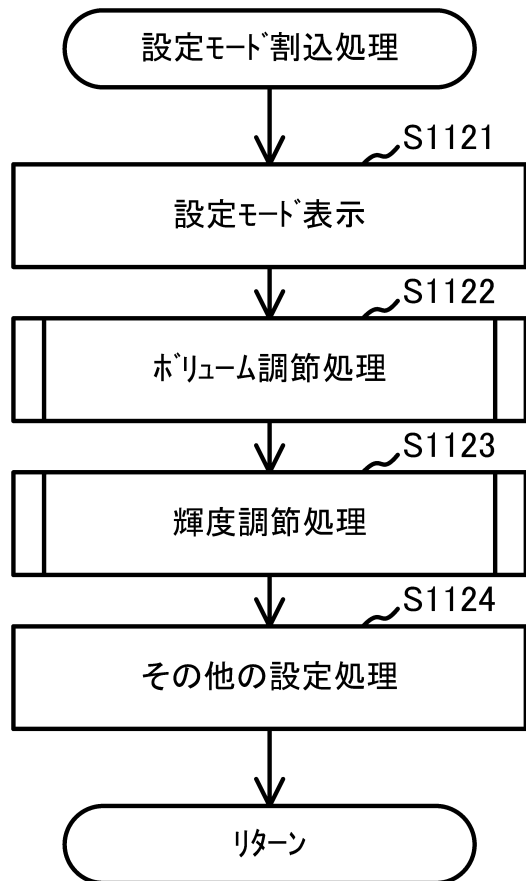
【図236】



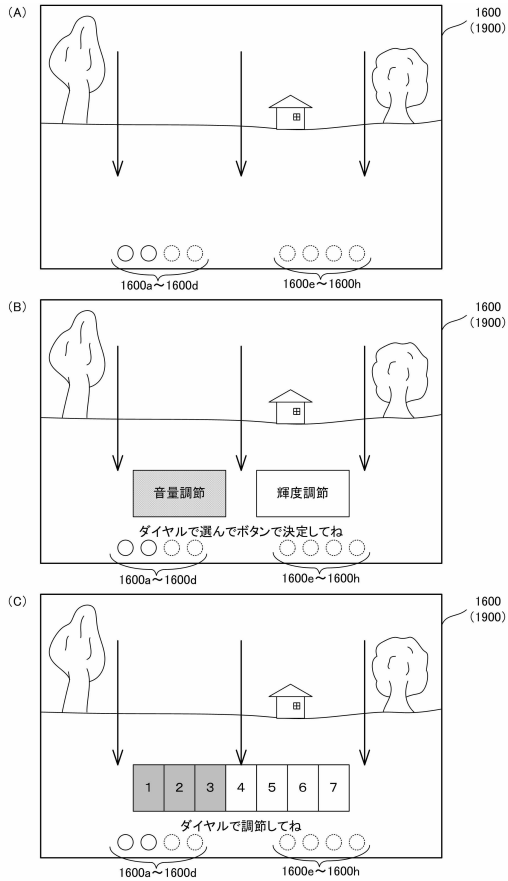
【図237】



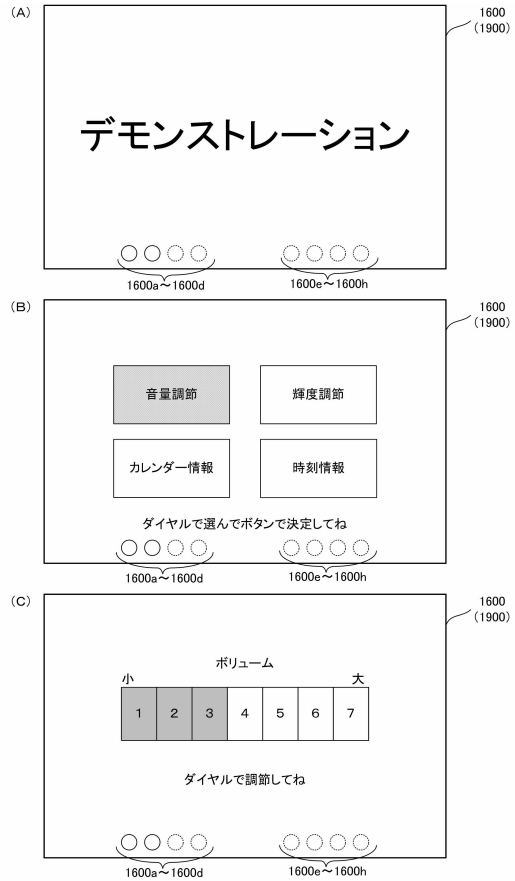
【図238】



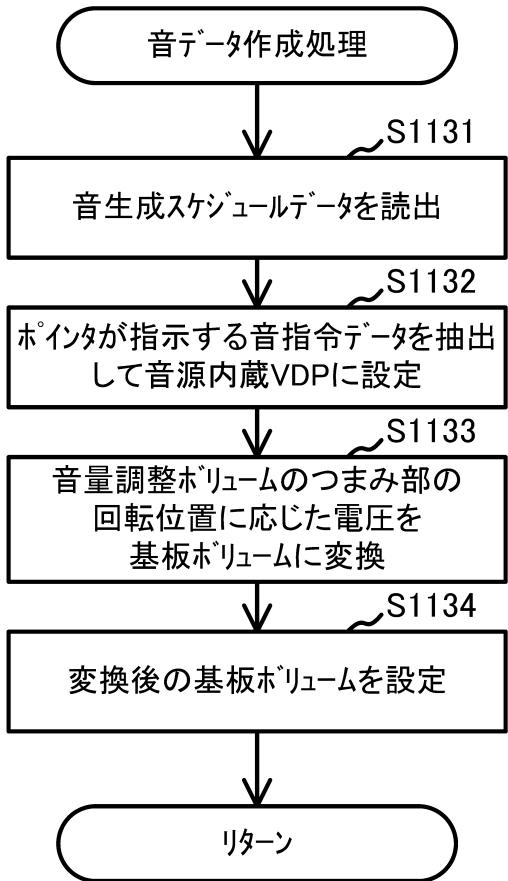
【図239】



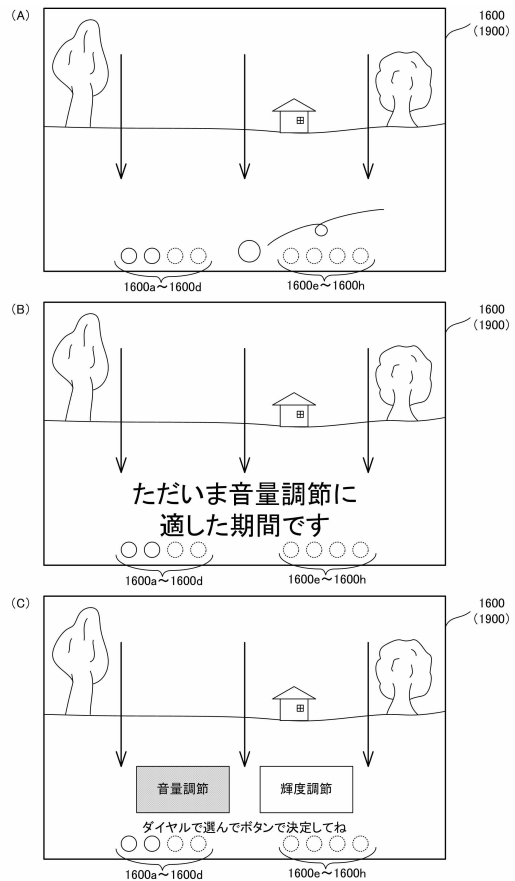
【図240】



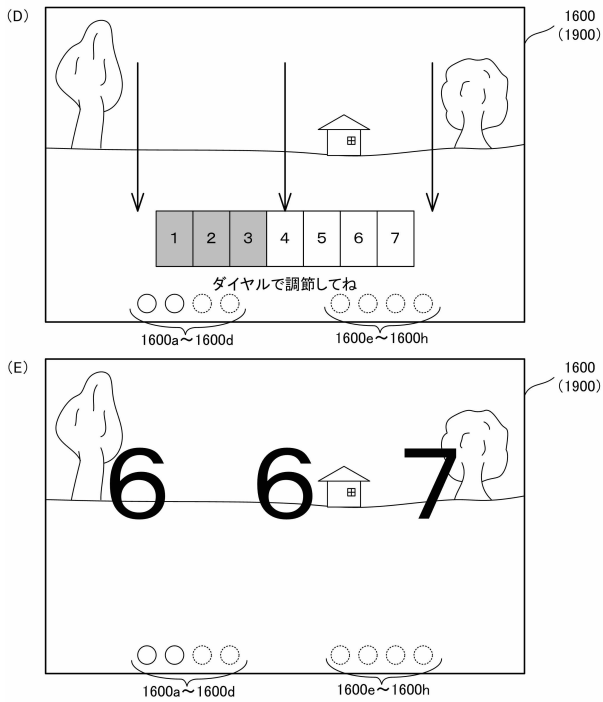
【図241】



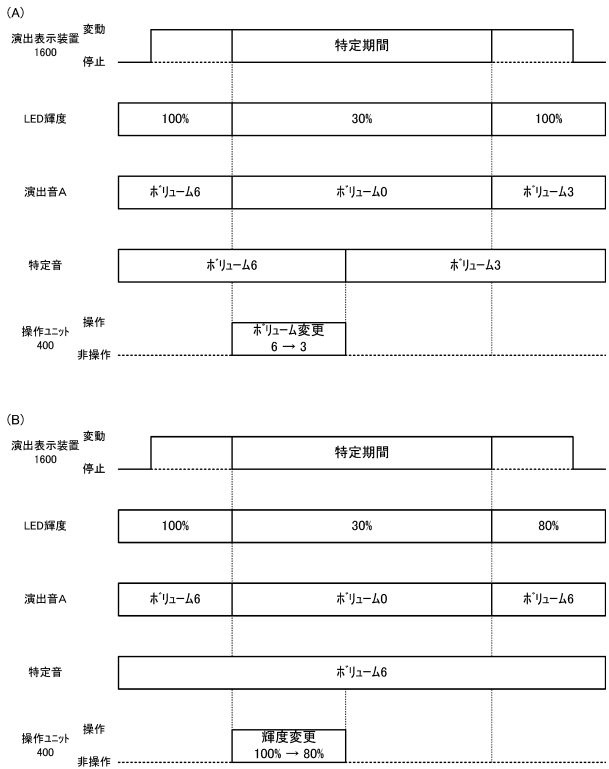
【図242】



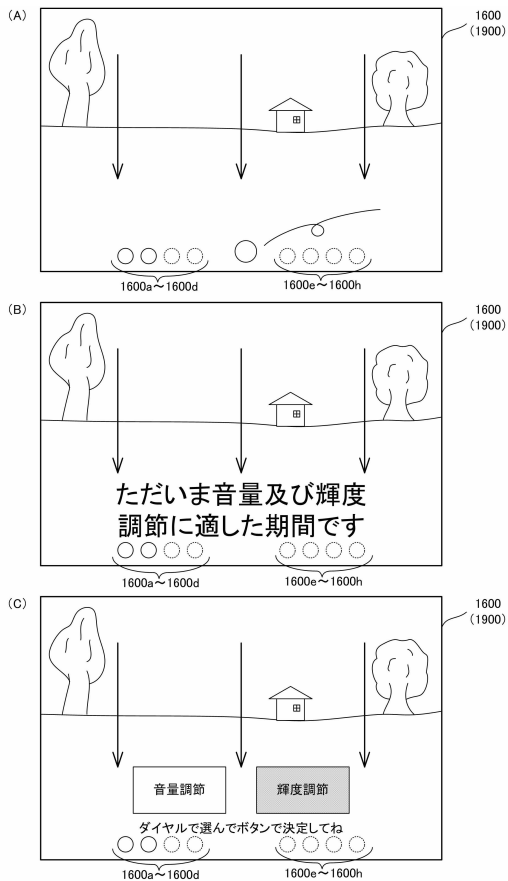
【 図 2 4 3 】



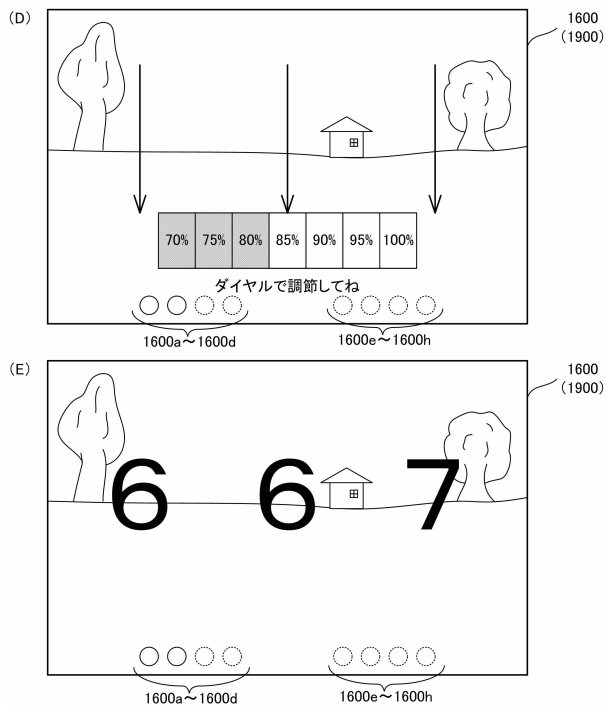
【 図 2 4 4 】



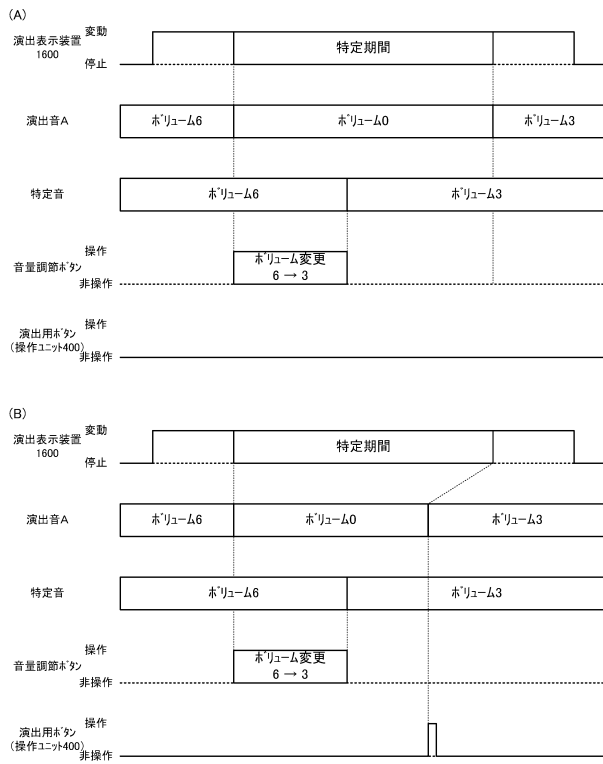
【 図 2 4 5 】



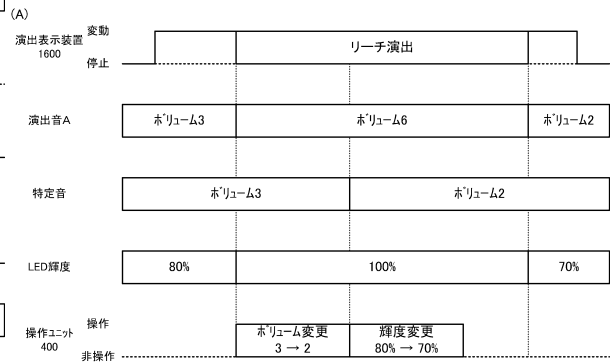
【 図 2 4 6 】



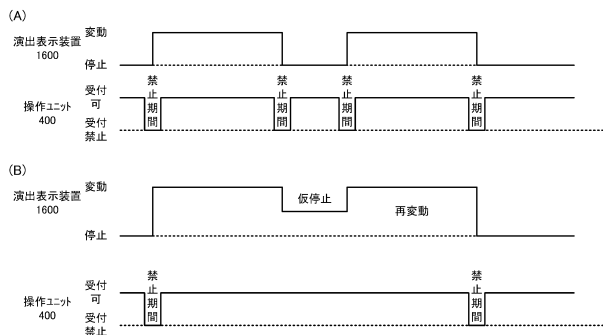
【図 2 4 7】



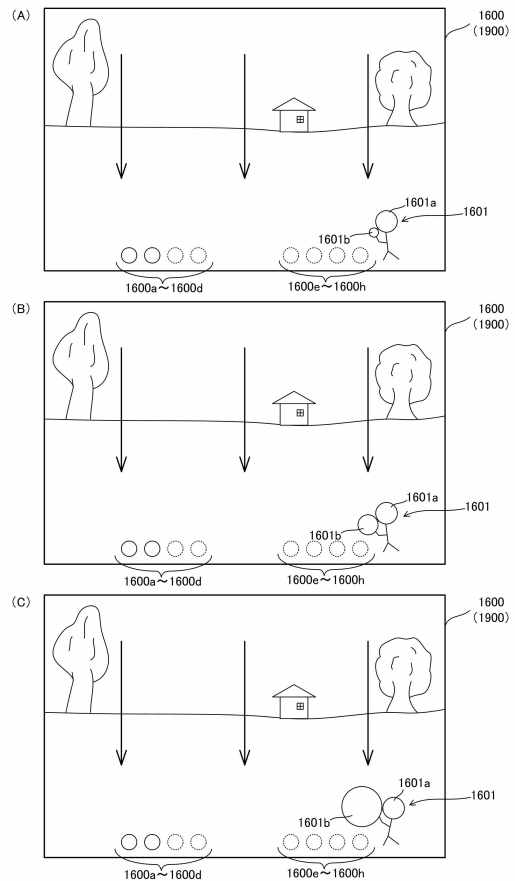
【図 2 4 8】



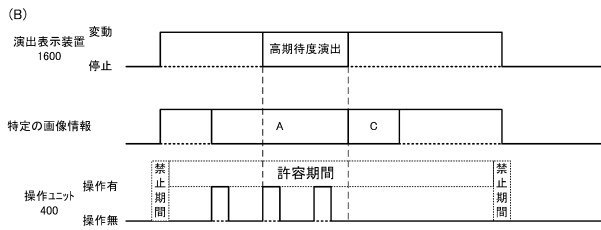
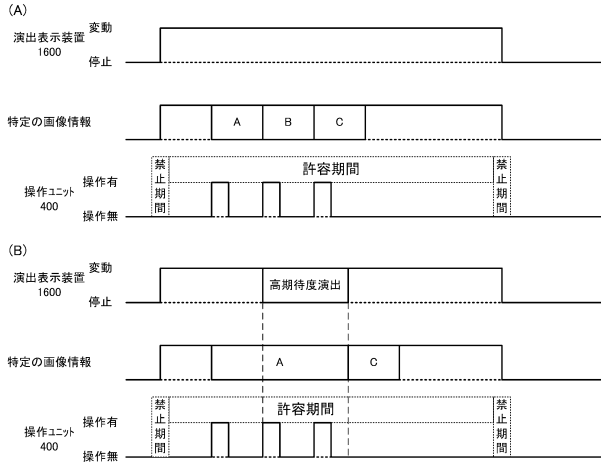
【図 2 4 9】



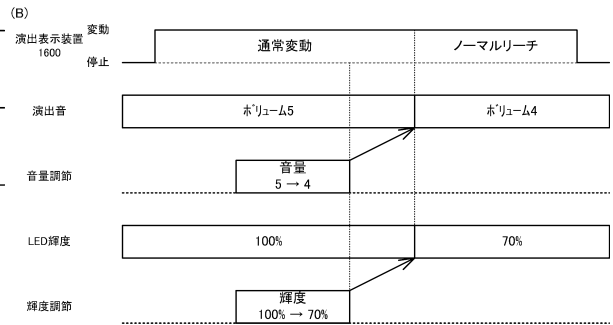
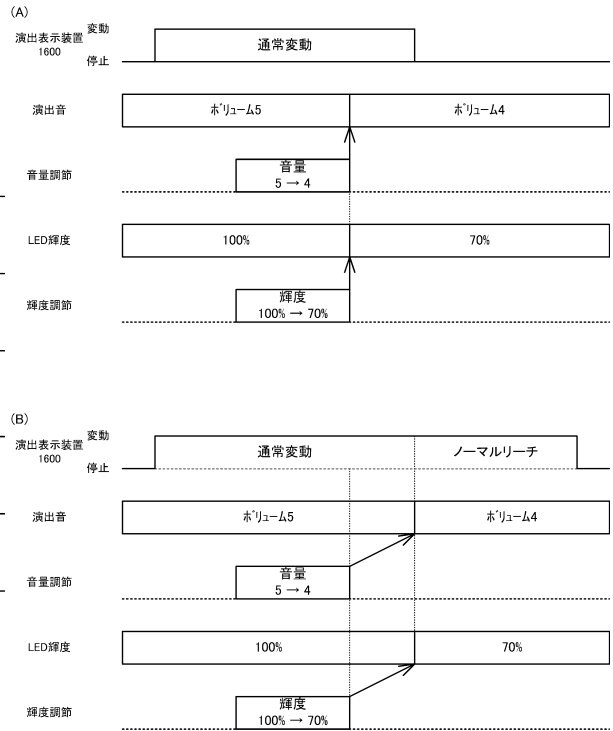
【図 2 5 0】



【 図 2 5 1 】



【 図 2 5 2 】



フロントページの続き

(56)参考文献 特開2016-154738(JP,A)
特開2017-051559(JP,A)
特開2017-006530(JP,A)
特開2017-080339(JP,A)

(58)調査した分野(Int.Cl., DB名)
A63F 7/02