

[19] 中华人民共和国国家知识产权局

[51] Int. Cl.  
A47J 31/06 (2006.01)



## [12] 实用新型专利说明书

专利号 ZL 200520117175.7

[45] 授权公告日 2006 年 11 月 15 日

[11] 授权公告号 CN 2836689Y

[22] 申请日 2005.12.8

[21] 申请号 200520117175.7

[73] 专利权人 李 行

地址 321300 浙江省永康市五金科技工业园  
航宇实业有限公司

[72] 设计人 李 行 卢雄文

[74] 专利代理机构 永康市联络专利事务所

代理人 吴伟凯

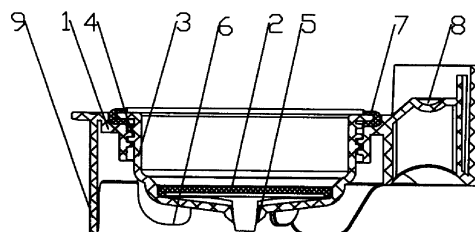
权利要求书 1 页 说明书 3 页 附图 1 页

### [54] 实用新型名称

冲泡器抽屉式漏斗

### [57] 摘要

一种冲泡器抽屉式漏斗包括：抽屉式漏斗座和滤网；其特征在于：所述的滤网安装于滤网座中，滤网座安装于抽屉式漏斗座中，滤网座与抽屉式漏斗座间通过可拆卸机构相连。由于滤网座与抽屉式漏斗座间通过可拆卸机构相连，只要将滤网座从抽屉式漏斗座中拆下便可进行更换滤网，以适应不同饮品在过滤时对滤孔的孔径和容腔大小要求，更换操作十分方便。在本实用新型中，所述的可拆卸机构是分别设于滤网座与抽屉式漏斗座上的相配合的螺纹。在滤网座与抽屉式漏斗座间通过螺纹相配合，其结构简单，更换方便。



1、一种冲泡器抽屉式漏斗包括：抽屉式漏斗座和滤网；其特征在于：所述的滤网安装于滤网座中，滤网座安装于抽屉式漏斗座中，滤网座与抽屉式漏斗座间通过可拆卸机构相连。

2、根据权利要求1所述的冲泡器抽屉式漏斗；其特征在于：所述的可拆卸机构是分别设于滤网座与抽屉式漏斗座上的相配合的螺纹。

3、根据权利要求1所述的冲泡器抽屉式漏斗；其特征在于：所述的滤网下方设有漏嘴，滤网座上设有至少三个支撑脚，支撑脚的底端低于漏嘴的底部。

4、根据权利要求1所述的冲泡器抽屉式漏斗；其特征在于：所述的滤网座与抽屉式漏斗座在上部结合处设有密封圈。

5、根据权利要求1所述的冲泡器抽屉式漏斗；其特征在于：所述的抽屉式漏斗座上设有定位卡点。

6、根据权利要求1所述的冲泡器抽屉式漏斗；其特征在于：所述的抽屉式漏斗座上设有支撑脚。

## 冲泡器抽屉式漏斗

技术领域:

本实用新型涉及一种冲泡器抽屉式漏斗。

背景技术:

现有的冲泡器中设有抽屉式漏斗。由于抽屉式漏斗具有过滤和可抽拉的功能，使用比较方便。现有冲泡器抽屉式漏斗，其漏斗座与滤网安装座是一体的，漏斗座与滤网安装座不可拆卸，使得一个抽屉式漏斗只有一种孔径的滤网。冲泡器在使用时，冲泡茶叶所需滤孔的孔径和容腔大小与冲泡咖啡所需滤孔的孔径和容腔大小是不同的，使得现有的冲泡器不能适应不同饮品的过滤要求。再者，冲泡器抽屉式漏斗在抽出时，漏斗不能平稳摆放，很容易沾染污物。

发明内容:

本实用新型的目的在于：提供一种可更换滤网、抽出时漏斗摆放平稳的冲泡器抽屉式漏斗。本实用新型是通过以下技术方案来实现的：

一种冲泡器抽屉式漏斗包括：抽屉式漏斗座和滤网；其特征在于：所述的滤网安装于滤网座中，滤网座安装于抽屉式漏斗座中，滤网座与抽屉式漏斗座间通过可拆卸机构相连。由于滤网座与抽屉式漏斗座间通过可拆卸机构相连，只要将滤网座从抽屉式漏斗座中拆下便可进行更换滤网，以适应不同饮品在过滤时对滤孔的孔径和容腔大小要求，更换操作十分方便。

在本实用新型中，所述的可拆卸机构是分别设于滤网座与抽屉式漏斗座上的相配合的螺纹。在滤网座与抽屉式漏斗座间通过螺纹相配合，其结构简

单，更换方便。

在本实用新型中，所述的滤网下方设有漏嘴，滤网座上设有至少三个支撑脚，支撑脚的底端低于漏嘴的底部。将冲泡器抽屉式漏斗从咖啡机中抽出时，支撑脚可将滤网座平稳支起，使用更卫生。

在本实用新型中，所述的滤网座与抽屉式漏斗座在上部结合处设有密封圈。其可有效的密封滤网座与抽屉式漏斗座间的间隙，防止水从该间隙中外漏。同时也可密封抽屉式漏斗座与咖啡机间的间隙，防止水从间隙中外漏。

在本实用新型中，所述的抽屉式漏斗座上设有定位卡点。其可使冲泡器抽屉式漏斗可靠的定位在咖啡机中。

在本实用新型中，所述的抽屉式漏斗座上设有支撑脚。支撑脚可将漏斗座平稳支起，使用更卫生。

附图说明：

图 1 是本实用新型实施例 1 剖面示意图。

图 2 是本实用新型实施例 1 俯视图。

图 3 是本实用新型实施例 1 仰视图。

具体实施方式：

结合图 1、图 2、图 3 所示：本实施例的冲泡器抽屉式漏斗包括：抽屉式漏斗座 1 和滤网 2。滤网 2 安装于滤网座 3 中，滤网座 3 安装于抽屉式漏斗座 1 中，滤网座 3 与抽屉式漏斗座 1 间通过可拆卸机构相连。可拆卸机构是分别设于滤网座与抽屉式漏斗座上的相配合的螺纹 4。

滤网下方设有漏嘴 5，滤网座上设有至少三个支撑脚 6，支撑脚的底端低于漏嘴的底部。滤网座与抽屉式漏斗座在上部结合处设有密封圈 7。抽屉式漏斗座上设有下凹的定位卡点 8。抽屉式漏斗座上设有三个支撑脚 9。

---

由于本实施例的滤网座 3 与抽屉式漏斗座 1 间通过可拆卸机构相连，滤网座可从漏斗座中拆下，便可进行更换滤网。由于滤网座上设有支撑脚，在漏斗从咖啡机中抽出时，支撑脚可将滤网平稳支起，使用更卫生。

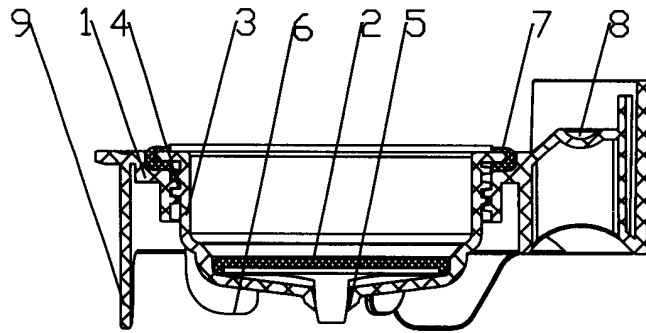


图 1

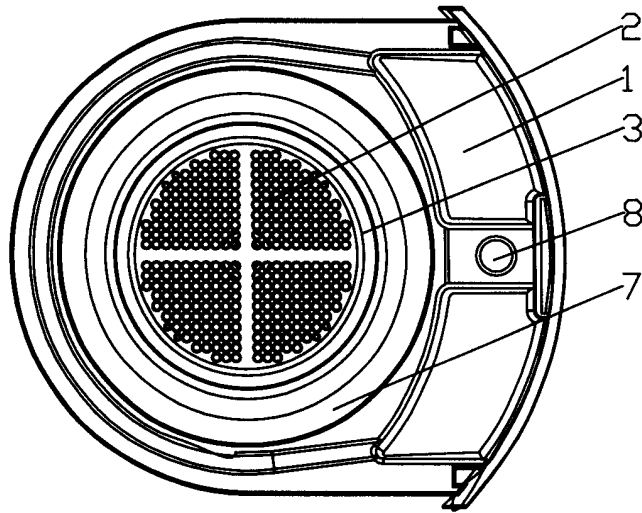


图 2

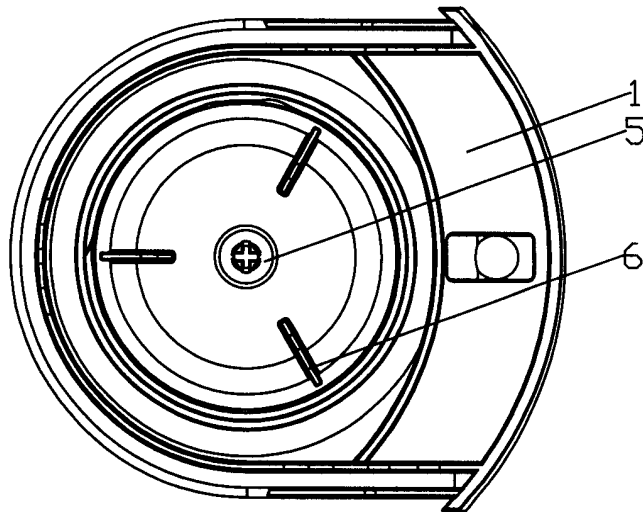


图 3