



DEMANDE INTERNATIONALE PUBLIÉE EN VERTU DU TRAITE DE COOPERATION EN MATIÈRE DE BREVETS (PCT)

(51) Classification internationale des brevets⁴ : A47K 11/10, 13/14	A1	(11) Numéro de publication internationale: WO 86/ 04222 (43) Date de publication internationale: 31 juillet 1986 (31.07.86)
(21) Numéro de la demande internationale: PCT/FR86/00013 (22) Date de dépôt international: 17 janvier 1986 (17.01.86) (31) Numéros des demandes prioritaires: 85/01103 802,169 (32) Dates de priorité: 22 janvier 1985 (22.01.85) 25 novembre 1985 (25.11.85) (33) Pays de priorité: FR US (71)(72) Déposant et inventeur: BARREAU, Jean-Paul [FR/ FR]; 23, rue de Pineau, F-49300 Cholet (FR). (74) Mandataire: TANGUY, Gilbert; Cabinet Harle et Phe- lip, 21, rue de la Rochefoucauld, F-75009 Paris (FR).	(81) Etats désignés: AT (brevet européen), AU, BE (brevet européen), BR, CH (brevet européen), DE (brevet européen), DK, FI, FR (brevet européen), GB (brevet européen), IT (brevet européen), JP, LU (brevet européen), NL (brevet européen), NO, SE (brevet européen). Publiée <i>Avec rapport de recherche internationale. Avant l'expiration du délai prévu pour la modification des revendications, sera republiée si de telles modifications sont reçues.</i>	

(54) Title: PROTECTIVE LINING FOR WATER CLOSET WITH SEAT

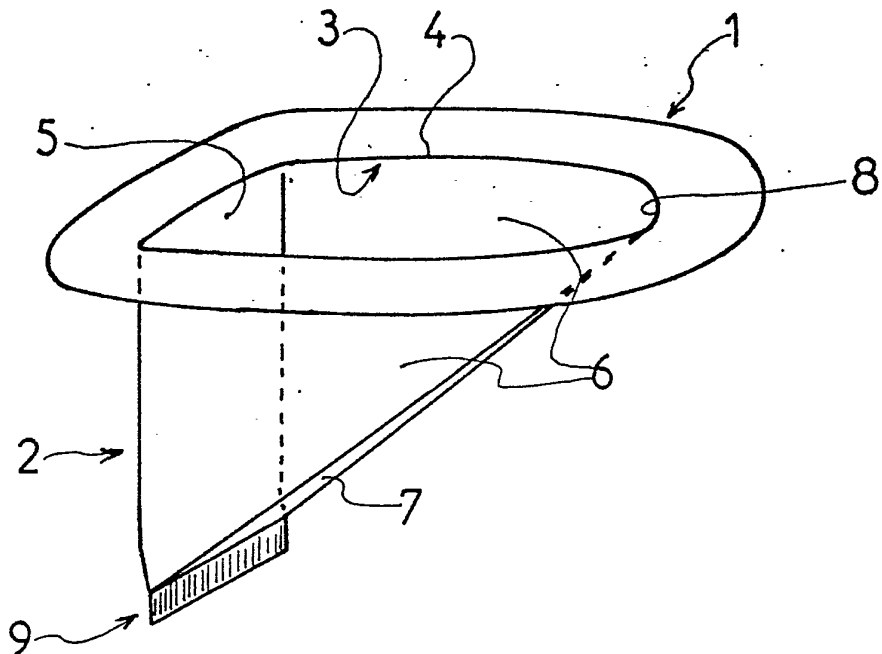
(54) Titre: GARNITURE PROTECTRICE POUR CABINETS D'AISANCE AVEC SIEGE

(57) Abstract

Biodegradable protective lining of the paper type for water closet comprising a seat. Said lining is comprised of a collar (1) and a bag (2) integral with the collar (1); the bag-collar assembly forms a complete insulation between the user and the bowl. The lining is presented folded in a disposable or consumable packet in the form of hygienic paper.

(57) Abrégé

Garniture protectrice biodégradable du type papier, pour lieux d'aisance comportant un siège. Cette garniture est constituée d'une collerette (1) et d'un sac (2) solidaire de la collerette (1); l'ensemble sac-collerette formant une isolation totale entre l'utilisateur et la cuvette. La garniture est présentée pliée dans une pochette jetable ou consommable sous forme de papier hygiénique.



UNIQUEMENT A TITRE D'INFORMATION

Codes utilisés pour identifier les Etats parties au PCT, sur les pages de couverture des brochures publiant des demandes internationales en vertu du PCT.

AT	Autriche	GA	Gabon	MR	Mauritanie
AU	Australie	GB	Royaume-Uni	MW	Malawi
BB	Barbade	HU	Hongrie	NL	Pays-Bas
BE	Belgique	IT	Italie	NO	Norvège
BG	Bulgarie	JP	Japon	RO	Roumanie
BR	Brésil	KP	République populaire démocratique de Corée	SD	Soudan
CF	République Centrafricaine	KR	République de Corée	SE	Suède
CG	Congo	LI	Liechtenstein	SN	Sénégal
CH	Suisse	LK	Sri Lanka	SU	Union soviétique
CM	Cameroun	LU	Luxembourg	TD	Tchad
DE	Allemagne, République fédérale d'	MC	Monaco	TG	Togo
DK	Danemark	MG	Madagascar	US	Etats-Unis d'Amérique
FI	Finlande	ML	Mali		
FR	France				

"Garniture protectrice pour cabinets d'aisance avec siège"

La présente invention concerne une garniture protectrice consommable, utilisable en particulier dans les cabinets d'aisance avec siège et notamment dans les cabinets d'aisance publics.

5 Outre des solutions fort complexes et coûteuses, on a essayé de pallier la difficulté de garder propres et surtout de conserver une hygiène décente, dans ces lieux d'aisance, en proposant, comme décrit par exemple, dans le
10 brevet FR-A-2.435.241, un revêtement réalisé en papier jetable, du type papier hygiénique. Le revêtement est prédécoupé et est disposé en cartouche, formant réserve à proximité de la cuvette. Après usage, ce revêtement biodégradable est de préférence introduit dans la cuvette où il est évacué par l'eau de nettoyage.

15 Ce remède n'apporte, toutefois, qu'une solution partielle qui ne satisfait pas la totalité des utilisateurs, tant est forte parfois la barrière psychologique.

On a proposé également une garniture protectrice plus adaptée, comme celle décrite dans le document
20 GB-A-1.339.675, cette garniture est dotée d'une collerette reliée à un sac de forme hémisphérique qui prend place dans la cuvette.

L'inconvénient de ce type de garniture réside dans sa complexité, au niveau de sa réalisation compte-tenu de la
25 forme adoptée. Par ailleurs, son évacuation demande des moyens complémentaires constitués de poches disposées à la périphérie du sac ; ces poches étant destinées à recevoir l'eau de la chasse et à faciliter l'évacuation du sac.

30 L'invention propose une garniture plus simple, constituée d'éléments plus faciles à réaliser permettant d'atteindre un très faible prix de revient.

L'invention a également pour objet une garniture facile à mettre en place et qui par ailleurs s'évacue rapidement dès le moment venu.

35 L'invention présente encore l'avantage de proposer un produit dont la mise à disposition est grandement facilitée par une présentation originale et un conditionnement qui permet à quiconque de se prémunir d'une absence.

- 2 -

permanente ou momentanée de garnitures mises à disposition dans le cabinet d'aisance utilisé.

5 Selon l'invention, la garniture protectrice est essentiellement constituée d'éléments formant des parois sensiblement planes réunies, au moins pour deux d'entre elles, par un collage en bas du sac.

10 Selon un premier mode de réalisation de l'invention, le sac de la garniture épouse la forme de la cuvette et comporte une paroi arrière sensiblement verticale, deux parois latérales et une paroi avant inclinée depuis la partie avant de la collerette jusqu'au fond dudit sac.

15 Selon un second mode de réalisation, qui permet d'améliorer encore la fabrication et de faciliter l'automatisation de cette fabrication pour une production en très grande série, la garniture a une forme générale du genre bateau, obtenue par l'assemblage de flans de papier, constitués d'une partie sensiblement trapézoïdale formant le sac et d'une partie allongée longitudinalement en haut du sac, formant la collerette.

20 Selon une disposition préférentielle de l'invention, la garniture est constituée de deux flans identiques dont la petite base et les côtés obliques respectifs sont assemblés par collage.

25 Selon une autre disposition de l'invention, la partie avant du sac de la garniture, comporte une large bande de collage formée par un recouvrement important dans deux flans constituant ainsi un renfort pour résister, entre autres, à une miction importante.

30 Selon une autre disposition de l'invention qui permet aussi d'améliorer la résistance de la garniture, le sac comporte une cloison interne transversale, séparatrice des urines et des selles.

35 Toujours selon l'invention, la garniture peut comporter des moyens de fixation du genre adhésifs, et des languettes disposées latéralement, destinées à faciliter le déploiement et la fixation de la garniture sur le siège ; la collerette peut, à cet effet, comporter des adhésifs destinés à son maintien sur le siège ; ils sont mis en

- 3 -

oeuvre par le déploiement des languettes.

Selon une autre disposition de l'invention, la
collerette de la garniture est constituée de plusieurs
épaisseurs de matériaux biodégradables soudées entre elles
5 et comprenant au moins une épaisseur de papier imperméable
biodégradable.

Selon une autre disposition de l'invention, la
garniture comporte, dans la partie basse externe du sac, une
enduction d'au moins un produit odorant, désinfectant et/ou
10 détartrant qui devient actif au contact de l'eau et plus
particulièrement de l'eau libérée par la chasse. En
complément, le sac comporte une enduction active au contact
de l'eau également constituée d'un produit du type bacté-
rien, inoffensif pour l'utilisateur, destiné à accélérer le
15 processus de destruction du sac après son évacuation.

Selon une autre disposition de l'invention, la
garniture se présente sous une forme pliée, comportant une
pluralité de soufflets qui permettent une adaptation facile
aux différents types de cuvettes rencontrées.

Selon une autre disposition préférentielle de
20 l'invention, la garniture protectrice se présente sous une
forme pliée et disposée dans un petit sachet facile à porter
avec soi, lequel sachet pourra avantageusement être réalisé
en matériau biodégradable et renfermer du papier hygiénique.

L'invention sera mieux comprise à l'aide de la
description suivante et des dessins annexés donnés à titre
indicatif, et dans lesquels :

- 30 - la figure 1 présente une garniture protectrice selon un
premier mode de réalisation de l'invention,
- la figure 2 présente une garniture protectrice selon un
second mode de réalisation de l'invention,
- la figure 3 présente un flan de papier utilisé pour la
confection d'une garniture protectrice selon le second mode
35 de réalisation,
- la figure 4 présente une garniture assemblée et prépliée
selon le second mode de réalisation,
- la figure 5 présente une garniture protectrice pliée et

- 4 -

disposée dans une pochette constituée par un petit rouleau de papier hygiénique.

La garniture protectrice, selon la figure 1, est constituée d'une collerette 1 destinée à être superposée à un siège ordinaire ; de préférence la collerette 1 débord
5 légèrement le siège et éventuellement le coiffe pour assurer une bonne protection.

Un sac 2 complète la collerette 1 pour former avec cette dernière, une garniture totale et ininterrompue du
10 siège et de la cuvette, non représentée.

La bordure de la partie supérieure 3 du sac 2 est solidaire de la bordure interne 4 de la collerette 1 par tout moyen approprié, collage ou autre. La forme du sac 2 est adaptée à la forme des cuvettes ordinaires de lieux
15 d'aisance ; il comporte une paroi 5 arrière, sensiblement verticale, deux parois latérales 6 verticales également et une paroi frontale 7 inclinée depuis l'avant 8 de la collerette 1, jusqu'à la partie basse 9 du sac 2, laquelle
20 paroi inclinée 7 permet, notamment, un guidage des écoulements d'urines, ce qui supprime les salissures dans les parties haute et avant de la cuvette.

La partie basse 9 du sac 2 est de préférence fermée par collage par exemple, pour éviter les projections d'eau consécutives à la chute des selles, et le sac 2, d'une
25 manière générale évite les salissures de la cuvette, dues aux selles ; ces dernières, ainsi que l'urine, restent contenues dans le sac, sans contact ni avec la cuvette, ni avec la réserve d'eau contenue dans ladite cuvette.

La garniture protectrice représentée fig. 2 à 4, a
30 une forme qui peut s'apparenter, lorsqu'elle est déployée, à une forme de bateau et plus particulièrement de coque de bateau. Elle comporte une collerette 1 destinée à reposer sur le siège non représenté, et un sac 2 qui prend place dans la cuvette non représentée. La collerette 1 se termine
35 en pointe vers l'avant et est ouverte légèrement vers l'arrière.

Cette garniture est obtenue à partir de deux flans de papier, identiques, dont la représentation est donnée

- 5 -

fig. 3. Le flan comporte une partie 2a de forme sensiblement trapézoïdale constituant un côté du sac 2 et, en haut du sac, une partie 1b qui s'étend longitudinalement, constituant une moitié de la collerette 1 sur chaque flan. La
5 petite base 10 et les côtés obliques 11 et 12 de la partie trapézoïdale 2a sont destinés à être assemblés par recouvrement au moyen d'un collage ou autre. La zone d'assemblage de la partie avant de la garniture, c'est-à-dire au niveau du côté oblique 12, peut être nettement plus importante que
10 pour les autres côtés, comme représentée en hachures fig. 3, afin de constituer un renfort. L'assemblage par recouvrement permet en effet d'obtenir une double épaisseur de papier qui résiste mieux, entre autres, à une miction importante.

Un autre renfort de la garniture apparaît sur la
15 fig. 2 notamment ; il s'agit d'une cloison interne 13 solidaire du sac, destinée à séparer les urines des selles. L'empreinte de cette cloison interne 13 apparaît sur le flan représenté fig. 3 et sur la garniture assemblée et présentée à plat fig. 4. Cette cloison 13 est disposée dans la moitié
20 avant du sac.

On remarque également sur les figures 2 à 4, des languettes 14 disposées latéralement et solidaires de la collerette 1. Les languettes sont destinées à faciliter le déploiement de la garniture et sa mise en place sur le
25 siège. On peut également prévoir des moyens de fixation de la collerette 1 sur le siège, constitués en particulier d'adhésifs non représentés, disposés sous la collerette 1 qui sont mis en oeuvre plus facilement à l'aide des languettes 14, lors de leurs déploiements.

30 La garniture se présente normalement sous une forme pliée plus adaptée à la présentation, l'emballage et l'expédition.

La figure 4 montre la garniture type bateau, telle qu'assemblée, la collerette 1 étant rabattue sur le sac 2.
35 Des lignes de pliage 15 verticales au centre et obliques sur les côtés apparaissent en traits mixtes fins. Le pliage offre le double avantage de réduire l'encombrement de la garniture à un simple petit bloc en forme de parallélépipède

- 6 -

et de former une pluralité de soufflets qui permettent à cette garniture de s'adapter aux différentes caractéristiques de forme et de dimensions des cuvettes rencontrées par un utilisateur.

5 D'une manière générale, la collerette 1 peut être renforcée et constituée de plusieurs épaisseurs de papiers de natures différentes collées ou soudées entre elles. On peut notamment prévoir un doublage de la collerette 1 au moyen d'un matériau biodégradable imperméable destiné à être
10 en contact direct avec le siège.

Par ailleurs, le sac 2 comporte, depuis sa partie basse jusqu'à mi-hauteur environ, une imprégnation ou enduction de produits odorants, désinfectants et/ou
15 détartrants. Ces imprégnations deviennent actives au contact de l'eau. Elles sont en contact avec la réserve d'eau de la cuvette dès que l'utilisateur se lève du siège ; le poids des selles et/ou de l'urine entraînant la garniture vers le fond de la cuvette. L'eau de la chasse accélère l'activation des produits de nettoyage et de confort avant d'évacuer la
20 garniture et son contenu. De la même façon, on peut prévoir d'accélérer la destruction du sac après son évacuation en le munissant d'une enduction d'un produit du type bactérien inoffensif pour l'utilisateur, rendu actif par l'eau de la chasse lors de l'évacuation.

25 La garniture apparaît fig. 5, avec une configuration pliée et placée dans un emballage consommable en forme de rouleau 16 constitué de quelques feuilles de papier hygiénique. Une partie du sac 2 est introduite dans le rouleau 16 ; la partie débordante qui apparaît sur la figure
30 5 est constituée notamment par la collerette 1.

On peut prévoir un conditionnement différent en plaçant simplement la garniture pliée dans un emballage approprié avec quelques feuilles de papier hygiénique ; l'emballage étant lui-même réalisé en un matériau
35 biodégradable.

FEUILLE DE REMPLACEMENT

- 7 -

- REVENDICATIONS -

1.- Garniture protectrice en matériau biodégradable pour lieux d'aisance à cuvette comportant un siège, du type constituée d'une collerette (1) destinée à être positionnée sur le siège et d'un sac (2), solidaire de ladite collerette (1), prenant place dans la cuvette, caractérisée en ce qu'elle est essentiellement constituée de parois sensiblement planes réunies, au moins pour deux d'entre elles, par un collage en bas du sac.

2.- Garniture protectrice selon la revendication 1, caractérisée en ce que le sac (2) épouse la forme de la cuvette et comporte une paroi arrière (5) sensiblement verticale, deux parois latérales (6) et une paroi avant (7) inclinée depuis la partie avant de la collerette (1) jusqu'au fond (9) dudit sac (2).

3.- Garniture protectrice selon la revendication 1, caractérisée en ce qu'elle a une forme générale du genre bateau, obtenue par l'assemblage de flans constitués d'une partie (2a) sensiblement trapézoïdale formant le sac (2) et d'une partie (1b) allongée longitudinalement en haut du sac, formant la collerette (1).

4.- Garniture protectrice selon la revendication 3, caractérisée en ce qu'elle est constituée de deux flans identiques dont la petite base (10) et les côtés obliques (11 et 12) sont assemblés entre eux respectivement.

5.- Garniture protectrice selon la revendication 4, caractérisée en ce que la partie avant du sac (2) comporte une large bande de collage formée par un recouvrement important des deux flans constituant ainsi un renfort pour résister, entre autres, à une miction importante.

6.- Garniture protectrice selon l'une quelconque des revendications 1 à 5, caractérisée en ce que le sac (2) comporte une cloison interne transversale (13) séparatrice des urines et des selles située dans la moitié avant.

7.- Garniture protectrice selon la revendication 1, caractérisée en ce qu'elle comporte, latéralement, des languettes (14) de déploiement et/ou de fixation, solidaires de la collerette (1).

FEUILLE DE REMPLACEMENT

- 8 -

8.- Garniture protectrice selon l'une quelconque des revendications 1 à 7, caractérisée en ce que la collerette (1) est constituée de plusieurs épaisseurs de matériau biodégradable, soudées entre elles et réalisées, pour l'une au moins, en un papier biodégradable imperméable.

9.- Garniture protectrice selon la revendication 1, caractérisée en ce que la partie basse du sac (2) comporte au moins une enduction de produits du type odorant, désinfectant et/ou détartrant.

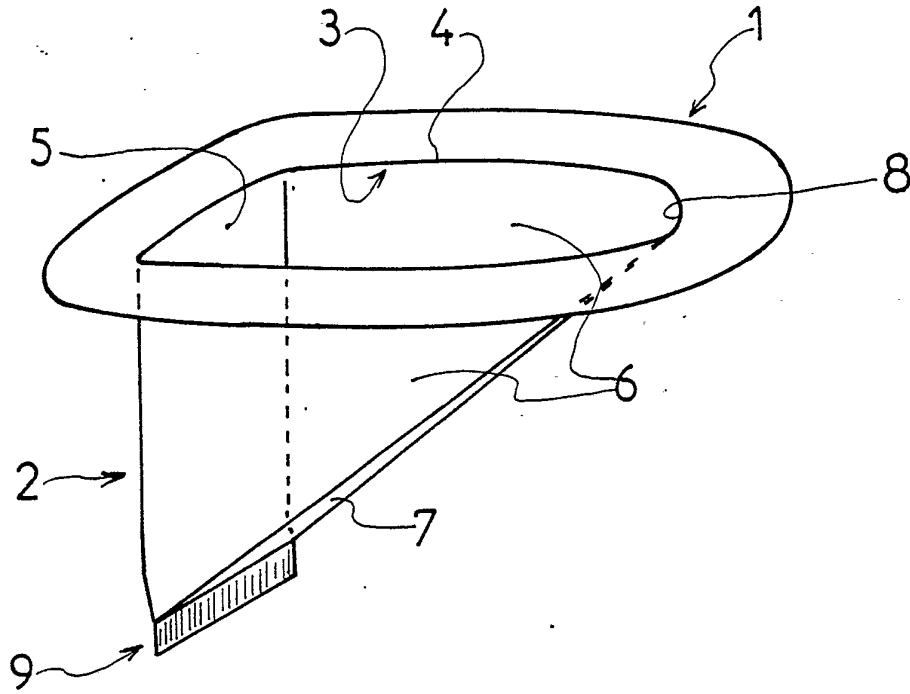
10.- Garniture protectrice selon la revendication 1, caractérisée en ce que le sac (2) comporte une enduction active au contact de l'eau, constituée d'un produit de type bactérien destiné à accélérer le processus de destruction du sac après son évacuation.

11.- Garniture protectrice selon la revendication 1, caractérisée en ce qu'elle est présentée, sous la forme d'un bloc parallélépipédique obtenu par pliage et formant une pluralité de soufflets.

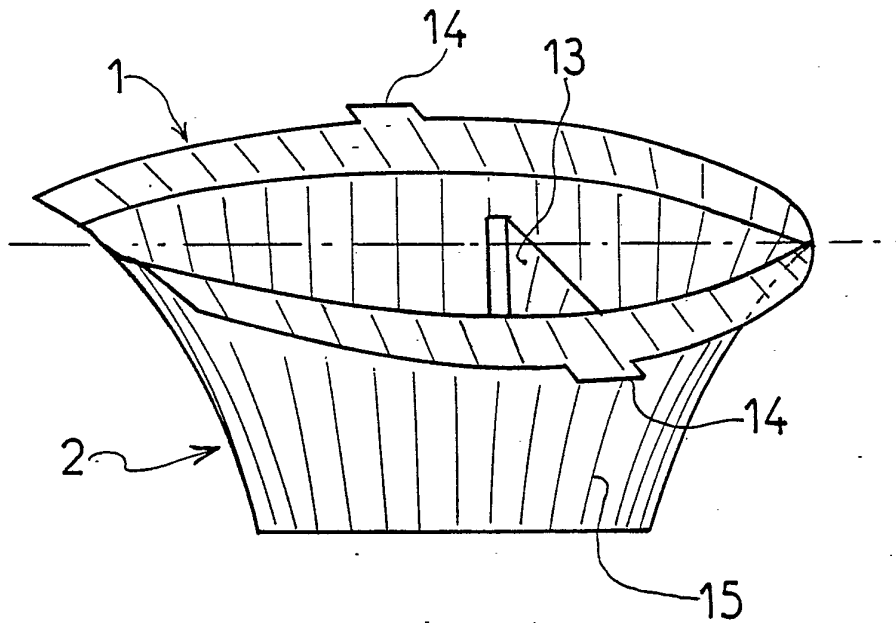
12.- Garniture protectrice selon la revendication 11, caractérisée en ce qu'elle est présentée dans une pochette réalisée en un matériau biodégradable constitué d'un petit rouleau (16) de papier hygiénique.

13.- Garniture protectrice selon la revendication 7, caractérisée en ce que la collerette (1) comporte des adhésifs destinés à son maintien sur le siège et mis en oeuvre par le déploiement des languettes (14).

PL.1/2



-fig. 1-



-fig. 2-

PL. 2 / 2

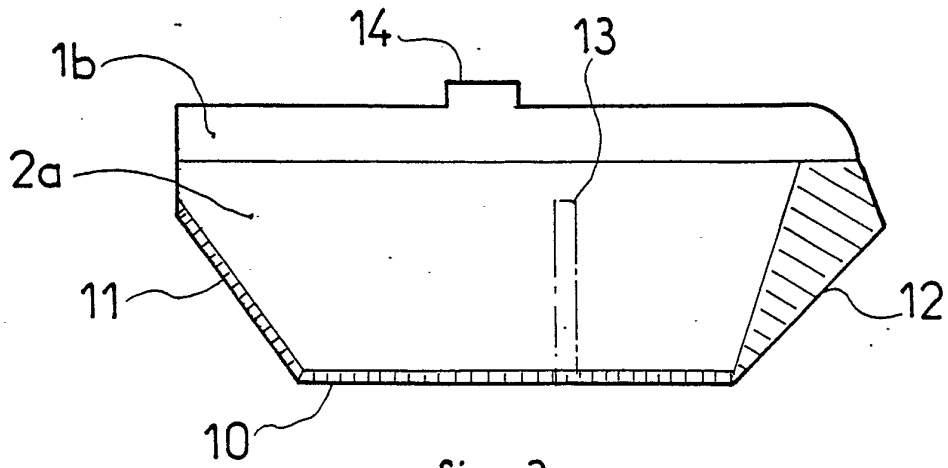


fig. 3

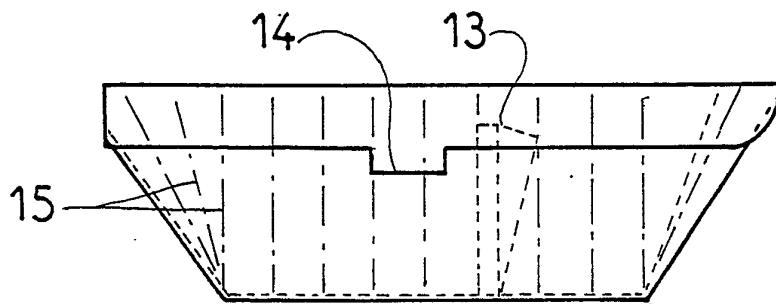


fig. 4

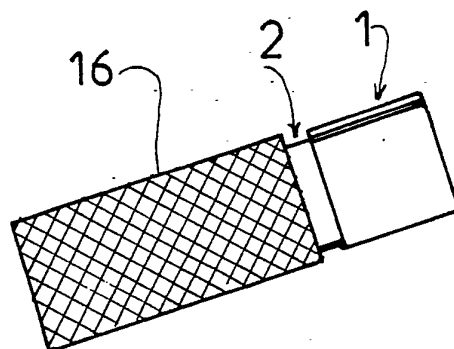


fig. 5

INTERNATIONAL SEARCH REPORT

International Application No PCT/FR86/00013

I. CLASSIFICATION OF SUBJECT MATTER (if several classification symbols apply, indicate all) ⁶				
According to International Patent Classification (IPC) or to both National Classification and IPC				
IPC ⁴ : A47K 11/10; A47B 13/14				
II. FIELDS SEARCHED				
Minimum Documentation Searched ⁷				
Classification System	Classification Symbols			
IPC ⁴	A47K; A61G			
Documentation Searched other than Minimum Documentation to the Extent that such Documents are Included in the Fields Searched ⁸				
III. DOCUMENTS CONSIDERED TO BE RELEVANT ⁹				
Category ⁹	Citation of Document, ¹¹ with indication, where appropriate, of the relevant passages ¹²	Relevant to Claim No. ¹³		
A	DE, A, 3216136 (HASSE), 3 November 1983, see page 7, lines 5-13; page 10, lines 15-23; claims 7,9; figures ---	1,11		
A	DE, A, 3212243 (RICHARTZ), 13 October 1983, see page 20, line 9-page 22, line 7; page 25, line 12-page 26, line 14; page 28, lines 9-31; page 29, lines 1-6; page 30, line 23-page 31, line 7; claims 1-18, 26,27; figures ---	1,8,11		
A	FR, A, 2539985 (FEDOROFF), 3 August 1984, see page 1, line 31-page 2, line 38; figures ---	1,2		
A	US, A, 4011606 (SCRAFIELD), 15 March 1977, see column 2, lines 53-66; column 3, lines 6-15; column 3, line 25-column 5, line 13; figures ---	7,11,13		
A	DE, A, 2240957 (STARK), 28 February 1974, see page 1, lines 11-21; figures ---	9,11,12		
.. / ..				
<table style="width: 100%; border: none;"> <tr> <td style="width: 50%; border: none; vertical-align: top;"> <p>¹⁰ Special categories of cited documents:</p> <p>"A" document defining the general state of the art which is not considered to be of particular relevance</p> <p>"E" earlier document but published on or after the international filing date</p> <p>"L" document which may throw doubts on priority claim(s) or which is cited to establish the publication date of another citation or other special reason (as specified)</p> <p>"O" document referring to an oral disclosure, use, exhibition or other means</p> <p>"P" document published prior to the international filing date but later than the priority date claimed</p> </td> <td style="width: 50%; border: none; vertical-align: top;"> <p>"T" later document published after the international filing date or priority date and not in conflict with the application but cited to understand the principle or theory underlying the invention</p> <p>"X" document of particular relevance; the claimed invention cannot be considered novel or cannot be considered to involve an inventive step</p> <p>"Y" document of particular relevance; the claimed invention cannot be considered to involve an inventive step when the document is combined with one or more other such documents, such combination being obvious to a person skilled in the art.</p> <p>"&" document member of the same patent family</p> </td> </tr> </table>			<p>¹⁰ Special categories of cited documents:</p> <p>"A" document defining the general state of the art which is not considered to be of particular relevance</p> <p>"E" earlier document but published on or after the international filing date</p> <p>"L" document which may throw doubts on priority claim(s) or which is cited to establish the publication date of another citation or other special reason (as specified)</p> <p>"O" document referring to an oral disclosure, use, exhibition or other means</p> <p>"P" document published prior to the international filing date but later than the priority date claimed</p>	<p>"T" later document published after the international filing date or priority date and not in conflict with the application but cited to understand the principle or theory underlying the invention</p> <p>"X" document of particular relevance; the claimed invention cannot be considered novel or cannot be considered to involve an inventive step</p> <p>"Y" document of particular relevance; the claimed invention cannot be considered to involve an inventive step when the document is combined with one or more other such documents, such combination being obvious to a person skilled in the art.</p> <p>"&" document member of the same patent family</p>
<p>¹⁰ Special categories of cited documents:</p> <p>"A" document defining the general state of the art which is not considered to be of particular relevance</p> <p>"E" earlier document but published on or after the international filing date</p> <p>"L" document which may throw doubts on priority claim(s) or which is cited to establish the publication date of another citation or other special reason (as specified)</p> <p>"O" document referring to an oral disclosure, use, exhibition or other means</p> <p>"P" document published prior to the international filing date but later than the priority date claimed</p>	<p>"T" later document published after the international filing date or priority date and not in conflict with the application but cited to understand the principle or theory underlying the invention</p> <p>"X" document of particular relevance; the claimed invention cannot be considered novel or cannot be considered to involve an inventive step</p> <p>"Y" document of particular relevance; the claimed invention cannot be considered to involve an inventive step when the document is combined with one or more other such documents, such combination being obvious to a person skilled in the art.</p> <p>"&" document member of the same patent family</p>			
IV. CERTIFICATION				
Date of the Actual Completion of the International Search	Date of Mailing of this International Search Report			
28 April 1986 (28.04.86)	28 May 1986 (28.05.86)			
International Searching Authority	Signature of Authorized Officer			
European Patent Office				

III. DOCUMENTS CONSIDERED TO BE RELEVANT (CONTINUED FROM THE SECOND SHEET)		
Category*	Citation of Document, with indication, where appropriate, of the relevant passages	Relevant to Claim No
A	GB, A, 1387994 (PAGE), 19 March 1975, see page 2, lines 26-57; page 3, lines 47-58; figures ---	8
A	GB, A, 1339675 (HENDERSON), 5 December 1973, see page 1, lines 58-92; figures (Cited in the application) -----	1,9,11, 12

ANNEX TO THE INTERNATIONAL SEARCH REPORT ON

INTERNATIONAL APPLICATION NO. PCT/FR 86/00013 (SA 11934)

This Annex lists the patent family members relating to the patent documents cited in the above-mentioned international search report. The members are as contained in the European Patent Office EDP file on 16/05/86

The European Patent Office is in no way liable for these particulars which are merely given for the purpose of information.

Patent document cited in search report	Publication date	Patent family member(s)	Publication date
DE-A- 3216136	03/11/83	None	
DE-A- 3212243	13/10/83	None	
FR-A- 2539985	03/08/84	None	
US-A- 4011606	15/03/77	None	
DE-A- 2240957	28/02/74	None	
GB-A- 1387994	19/03/75	None	
GB-A- 1339675	05/12/73	None	

For more details about this annex :
see Official Journal of the European Patent Office, No. 12/82

RAPPORT DE RECHERCHE INTERNATIONALE

Demande internationale N° PCT/FR 86/00013

I. CLASSEMENT DE L'INVENTION (si plusieurs symboles de classification sont applicables, les indiquer tous) ⁷		
Selon la classification internationale des brevets (CIB) ou à la fois selon la classification nationale et la CIB		
CIB ⁴ : A 47 K 11/10 ; A 47 K 13/14		
II. DOMAINES SUR LESQUELS LA RECHERCHE A PORTÉ		
Documentation minimale consultée ⁸		
Système de classification	Symboles de classification	
CIB ⁴	A 47 K; A 61 G	
Documentation consultée autre que la documentation minimale dans la mesure où de tels documents font partie des domaines sur lesquels la recherche a porté ⁹		
III. DOCUMENTS CONSIDÉRÉS COMME PERTINENTS ¹⁰		
Catégorie *	Identification des documents cités, ¹¹ avec indication, si nécessaire, des passages pertinents ¹²	N° des revendications visées ¹³
A	DE, A, 3216136 (HASSE) 3 novembre 1983, voir page 7, lignes 5-13; page 10, lignes 15-23; revendications 7,9; figures	1,11
--		
A	DE, A, 3212243 (RICHARTZ) 13 octobre 1983; voir page 20, ligne 9 - page 22, ligne 7; page 25, ligne 12 - page 26, ligne 14; page 28, lignes 9-31; page 29, lignes 1-6; page 30, ligne 23 - page 31, ligne 7; revendications 1-18,26,27; figures	1,8,11
--		
A	FR, A, 2539985 (FEDOROFF) 3 août 1984, voir page 1, ligne 31 - page 2, ligne 38; figures	1,2
--		
A	US, A, 4011606 (SCRAFIELD) 15 mars 1977, voir colonne 2, lignes 53-66; colonne 3, lignes 6-15; colonne 3, ligne 25 - colonne 5, ligne 13; figures	7,11,13
--		
<p>* Catégories spéciales de documents cités: ¹¹</p> <p>« A » document définissant l'état général de la technique, non considéré comme particulièrement pertinent</p> <p>« E » document antérieur, mais publié à la date de dépôt international ou après cette date</p> <p>« L » document pouvant jeter un doute sur une revendication de priorité ou cité pour déterminer la date de publication d'une autre citation ou pour une raison spéciale (telle qu'indiquée)</p> <p>« O » document se référant à une divulgation orale, à un usage, à une exposition ou tous autres moyens</p> <p>« P » document publié avant la date de dépôt international, mais postérieurement à la date de priorité revendiquée</p> <p>« T » document ultérieur publié postérieurement à la date de dépôt international ou à la date de priorité et n'appartenant pas à l'état de la technique pertinent, mais cité pour comprendre le principe ou la théorie constituant la base de l'invention</p> <p>« X » document particulièrement pertinent: l'invention revendiquée ne peut être considérée comme nouvelle ou comme impliquant une activité inventive</p> <p>« Y » document particulièrement pertinent; l'invention revendiquée ne peut être considérée comme impliquant une activité inventive lorsque le document est associé à un ou plusieurs autres documents de même nature, cette combinaison étant évidente pour une personne du métier.</p> <p>« & » document qui fait partie de la même famille de brevets</p>		
IV. CERTIFICATION		
Date à laquelle la recherche internationale a été effectivement achevée	Date d'expédition du présent rapport de recherche internationale	
28 avril 1986	28 MAI 1986	
Administration chargée de la recherche internationale OFFICE EUROPEEN DES BREVETS	Signature du fonctionnaire autorisé M. VAN MOL	

III. DOCUMENTS CONSIDÉRÉS COMME PERTINENTS		(SUITE DES RENSEIGNEMENTS INDIQUÉS SUR LA DEUXIÈME FEUILLE)
Catégorie *	Identification des documents cités, avec indication, si nécessaire, des passages pertinents	N° des revendications visées
A	DE, A, 2240957 (STARK) 28 février 1974, voir page 1, lignes 11-21; figures --	9,11,12
A	GB, A, 1387994 (PAGE) 19 mars 1975, voir page 2, lignes 26-57; page 3, lignes 47-58; figures --	8
A	GB, A, 1339675 (HENDERSON) 5 décembre 1973, voir page 1, lignes 58-92; figures (cité dans la demande) -----	1,9,11,12

ANNEXE AU RAPPORT DE RECHERCHE INTERNATIONALE RELATIF

A LA DEMANDE INTERNATIONALE NO. PCT/FR 86/00013 (SA 11934)

La présente annexe indique les membres de la famille de brevets relatifs aux documents brevets cités dans le rapport de recherche international visé ci-dessus. Lesdits membres sont ceux contenus au fichier informatique de l'Office européen des brevets à la date du 16/05/86

Les renseignements fournis sont donnés à titre indicatif et n'engagent pas la responsabilité de l'Office européen des brevets.

Document brevet cité au rapport de recherche	Date de publication	Membre(s) de la famille de brevets	Date de publication
DE-A- 3216136	03/11/83	Aucun	
DE-A- 3212243	13/10/83	Aucun	
FR-A- 2539985	03/08/84	Aucun	
US-A- 4011606	15/03/77	Aucun	
DE-A- 2240957	28/02/74	Aucun	
GB-A- 1387994	19/03/75	Aucun	
GB-A- 1339675	05/12/73	Aucun	

Pour tout renseignement concernant cette annexe :
voir Journal Officiel de l'Office européen des brevets, No. 12/82