



(12) 实用新型专利

(10) 授权公告号 CN 216824771 U

(45) 授权公告日 2022.06.28

(21) 申请号 202123300230.4

(22) 申请日 2021.12.23

(73) 专利权人 广州童心实业有限公司
地址 511400 广东省广州市番禺区石楼镇
创启路63号一期照澜院东侧一、二楼

(72) 发明人 姜志远 朱云花

(74) 专利代理机构 中山华文专利代理事务所
(普通合伙) 44737
专利代理师 鲍璐璐 曹聪聪

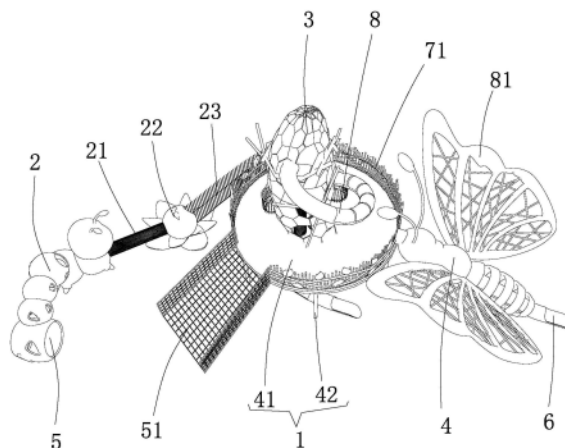
(51) Int. Cl.
A63G 21/10 (2006.01)
A63G 21/04 (2006.01)
A63B 9/00 (2006.01)
A63B 22/00 (2006.01)

权利要求书1页 说明书3页 附图5页

(54) 实用新型名称
一种蝴蝶主题的游乐设备

(57) 摘要

本实用新型公开一种蝴蝶主题的游乐设备，包括有支撑平台、仿毛毛虫形壳体、仿蛹形壳体、仿蝴蝶形壳体以及旋转滑梯，所述仿毛毛虫形壳体的内部为中空结构且前后贯通形成一爬孔通道，所述爬孔通道的一端与支撑平台通过攀爬组件相连接，所述仿蝴蝶形壳体的内部为中空结构且前后贯通形成一滑梯，所述滑梯的上端开口连接在支撑平台上，所述仿蛹形壳体内部为中空结构且设有第一攀爬网，所述旋转滑梯的上端开口连通设置在仿蛹形壳体上；设计独特，外形美观，儿童从外观上就会对游乐设施产生浓厚的兴趣，游乐设施内的各个部件巧妙的结合在一起，能够全面调动儿童的活动积极性，锻炼儿童的平衡能力和体力，促进儿童的身心健康。



1. 一种蝴蝶主题的游乐设备,其特征在于:包括有支撑平台(1)、仿毛毛虫形壳体(2)、仿蛹形壳体(3)、仿蝴蝶形壳体(4)以及旋转滑梯(8),所述仿毛毛虫形壳体(2)的内部为中空结构且前后贯通形成一爬孔通道(5),所述爬孔通道(5)的一端与支撑平台(1)通过攀爬组件相连接,所述仿蝴蝶形壳体(4)的内部为中空结构且前后贯通形成一滑梯(6),所述滑梯(6)的上端开口连接在支撑平台(1)上,所述仿蛹形壳体(3)内部为中空结构且设有第一攀爬网,所述旋转滑梯(8)的上端开口连通设置在仿蛹形壳体(3)上。

2. 根据权利要求1所述的一种蝴蝶主题的游乐设备,其特征在于:所述攀爬组件包括有依次连接的第一圆孔爬网(21)、钻洞雕塑壳体(22)以及木桥(23),所述第一圆孔爬网(21)的一端连接在爬孔通道(5)上,所述木桥(23)的一端连接在支撑平台(1)上。

3. 根据权利要求1所述的一种蝴蝶主题的游乐设备,其特征在于:所述第一攀爬网包括有上下间隔设置在仿蛹形壳体(3)内的第一隔板(31)与第二隔板(32),所述第一隔板(31)与第二隔板(32)上均连通设有第二圆孔爬网(33)与第三圆孔爬网(34),所述旋转滑梯(8)的上端开口连通在第一隔板(31)的上方。

4. 根据权利要求1所述的一种蝴蝶主题的游乐设备,其特征在于:所述支撑平台(1)包括有圆形平台(41)以及设置在圆形平台(41)下端的多个支撑脚(42)。

5. 根据权利要求4所述的一种蝴蝶主题的游乐设备,其特征在于:在所述圆形平台(41)的一侧与地面之间连接有爬网(51)。

6. 根据权利要求4所述的一种蝴蝶主题的游乐设备,其特征在于:在所述圆形平台(41)的下端设有攀爬踏板组(61)。

7. 根据权利要求4所述的一种蝴蝶主题的游乐设备,其特征在于:在所述圆形平台(41)的边缘设有防护栏(71)。

8. 根据权利要求1所述的一种蝴蝶主题的游乐设备,其特征在于:所述仿蝴蝶形壳体(4)的两侧均设有向外延伸的翅膀部(81)。

9. 根据权利要求1所述的一种蝴蝶主题的游乐设备,其特征在于:所述仿毛毛虫形壳体(2)与仿蝴蝶形壳体(4)的外壳框架采用玻璃钢制成。

10. 根据权利要求1所述的一种蝴蝶主题的游乐设备,其特征在于:在所述支撑平台(1)上且位于仿蛹形壳体(3)内设有向下延伸的网兜(10)。

一种蝴蝶主题的游乐设备

技术领域

[0001] 本实用新型涉及游乐设备技术领域,尤其涉及一种蝴蝶主题的游乐设备。

背景技术

[0002] 儿童游乐设施常见于商场、超市、公共场所等休闲娱乐地方,游乐设施是儿童游戏的载体,近年来深受儿童喜欢。现在的儿童游乐设施通常具有攀爬网和滑梯,攀爬活动具有很强的技巧性、冒险性,可以增加孩童身体柔软度与协调感,锻炼儿童的四肢力量。滑梯属于综合型的运动器械,常见于幼儿园或儿童游乐场中,一般适宜于3-6岁的儿童,孩子玩滑梯需要坚定的意志和信心,当孩子“嗖”地滑下来时,能享受到成功的喜悦,通过滑梯可以培养儿的勇敢精神。儿童游玩时先进行攀爬活动再进行滑梯活动,儿童在游玩中不仅能锻炼其胆量,还能加强其平衡能力。

[0003] 现有的儿童游乐设施发展较慢,其功能较单一,一般都是一侧攀爬一侧滑行,只能满足最基本的上下需求。对于儿童来说,其娱乐性和挑战性较差,很容易产生厌倦感。因此,需要对现有的儿童游乐设施进行改进。

实用新型内容

[0004] 本实用新型的目的是为了提供一种蝴蝶主题的游乐设备,来解决上述背景技术中的一个问题以上。

[0005] 为了达到上述目的,本实用新型采用以下方案:一种蝴蝶主题的游乐设备,包括有支撑平台、仿毛毛虫形壳体、仿蛹形壳体、仿蝴蝶形壳体以及旋转滑梯,所述仿毛毛虫形壳体的内部为中空结构且前后贯通形成一爬孔通道,所述爬孔通道的一端与支撑平台通过攀爬组件相连接,所述仿蝴蝶形壳体的内部为中空结构且前后贯通形成一滑梯,所述滑梯的上端开口连接在支撑平台上,所述仿蛹形壳体内部为中空结构且设有第一攀爬网,所述旋转滑梯的上端开口连通设置在仿蛹形壳体上。

[0006] 如上述的一种蝴蝶主题的游乐设备,所述攀爬组件包括有依次连接的第一圆孔爬网、钻洞雕塑壳体以及木桥,所述第一圆孔爬网的一端连接在爬孔通道上,所述木桥的一端连接在支撑平台上。

[0007] 如上述的一种蝴蝶主题的游乐设备,所述第一攀爬网包括有上下间隔设置在仿蛹形壳体内部的第一隔板与第二隔板,所述第一隔板与第二隔板上均连通设有第二圆孔爬网与第三圆孔爬网,所述旋转滑梯的上端开口连通在第一隔板的上方。

[0008] 如上述的一种蝴蝶主题的游乐设备,所述支撑平台包括有圆形平台以及设置在圆形平台下端的多个支撑脚。

[0009] 如上述的一种蝴蝶主题的游乐设备,在所述圆形平台的一侧与地面之间连接有爬网。

[0010] 如上述的一种蝴蝶主题的游乐设备,在所述圆形平台的下端设有攀爬踏板组。

[0011] 如上述的一种蝴蝶主题的游乐设备,在所述圆形平台的边缘设有防护栏。

[0012] 如上述的一种蝴蝶主题的游乐设备,所述仿蝴蝶形壳体的两侧均设有向外延伸的翅膀部。

[0013] 如上述的一种蝴蝶主题的游乐设备,所述仿毛毛虫形壳体与仿蝴蝶形壳体的外壳框架采用玻璃钢制成。

[0014] 如上述的一种蝴蝶主题的游乐设备,在所述支撑平台上且位于仿蛹形壳体内设有向下延伸的网兜。

[0015] 综合上述,本实用新型的有益效果是:

[0016] 1、通过以蝴蝶为主题设置的游乐设备,首先设计独特,外形美观,儿童从外观上就会对游乐设施产生浓厚的兴趣,游乐设施内的各个部件巧妙的结合在一起,能够全面调动儿童的活动积极性,锻炼儿童的平衡能力和体力,促进儿童的身心健康。

[0017] 2、儿童玩耍时,可以先从仿毛毛虫形壳体的爬孔通道爬入,然后通过攀爬组件爬上支撑平台上,再后,可从支撑平台上进入仿蛹形壳体内,也可直接从仿蝴蝶形壳体内的滑梯滑下来,如进入仿蛹形壳体内时,可再通过第一攀爬网进行攀爬至旋转滑梯的进入,最后通过旋转滑梯滑下来,整个玩耍过程可以增加儿童的身体柔软度与身体协调性,帮助儿童更好的锻炼身体,增进儿童的手眼配合、大脑控制反应能力,促进儿童的身心健康;同时可以通过仿毛毛虫形壳体、仿蛹形壳体以及仿蝴蝶形壳体,从而使儿童更加真实的体验毛毛虫化蝶的过程,趣味性极好。

附图说明

[0018] 图1为本实用新型的立体结构示意图之一。

[0019] 图2为本实用新型的立体结构示意图之二。

[0020] 图3为本实用新型的俯视结构示意图。

[0021] 图4为本实用新型的侧视结构示意图。

[0022] 图5为本实用新型的局部剖视结构示意图。

具体实施方式

[0023] 以下具体实施内容提供用于实施本实用新型的多种不同实施例或实例。当然,这些仅为实施例或实例且不希望具限制性。另外,在不同实施例中可能使用重复标号标示,如重复的数字及/或字母。这些重复是为了简单清楚的描述本实用新型,不代表所讨论的不同实施例及/或结构之间有特定的关系。

[0024] 下面附图说明和具体实施方式对本实用新型作进一步描述:如图 1至图5所示的一种蝴蝶主题的游乐设备,包括有支撑平台1、仿毛毛虫形壳体2、仿蛹形壳体3、仿蝴蝶形壳体4以及旋转滑梯8,所述仿毛毛虫形壳体2的内部为中空结构且前后贯通形成一爬孔通道5,所述爬孔通道5的一端与支撑平台1通过攀爬组件相连接,所述仿蝴蝶形壳体4的内部为中空结构且前后贯通形成一滑梯6,所述滑梯6的上端开口连接在支撑平台1上,所述仿蛹形壳体3内部为中空结构且设有第一攀爬网,所述旋转滑梯8的上端开口连通设置在仿蛹形壳体3上。

[0025] 具体地,所述支撑平台1包括有圆形平台41以及设置在圆形平台41下端的多个支撑脚42;圆形平台41材质为防腐木材,而支撑脚为镀锌钢管。

[0026] 具体地,所述攀爬组件包括有依次连接的第一圆孔爬网21、钻洞雕塑壳体22以及木桥23,所述第一圆孔爬网21的一端连接在爬孔通道5上,所述木桥23的一端连接在支撑平台1上,可通过第一圆孔爬网21锻炼儿童的攀爬能力,增进儿童的手眼配合、大脑控制反应能力,而走木桥23则能锻炼儿童身体协调性,帮助儿童更好的锻炼身体。

[0027] 所述第一攀爬网包括有上下间隔设置在仿蛹形壳体3内的第一隔板31与第二隔板32,所述第一隔板31与第二隔板32上均连通设有第二圆孔爬网33与第三圆孔爬网34,所述旋转滑梯8的上端开口连通在第一隔板31的上方;从圆形平台41进入仿蛹形壳体3内,儿童可通过第三圆孔爬网34爬至第二隔板32上,再同第二圆孔爬网 33爬至第一隔板31上,最后进入旋转滑梯8并滑落下来。

[0028] 在所述支撑平台1上且位于仿蛹形壳体3内设有向下延伸的网兜 10,通过网兜10也可以锻炼儿童的攀爬能力。

[0029] 本游乐设备中,在所述圆形平台41的一侧与地面之间连接有爬网51,儿童也可以从爬网51爬上圆形平台41处。

[0030] 在所述圆形平台41的下端设有攀爬踏板组61;进一步增加了设备的使用性与趣味性。

[0031] 本游乐设备中,在所述圆形平台41的边缘设有防护栏71,进一步提高安全性,防止儿童意外摔落。

[0032] 所述蝴蝶形壳体4的两侧均设有向外延伸的翅膀部81,从而能够起到遮阳的作用,当儿童玩累了,可在翅膀部81或在圆形平台41 的下方进行遮阳,提高游乐设备的使用性。

[0033] 所述仿毛毛虫形壳体2与仿蝴蝶形壳体4的外壳框架采用玻璃钢制成,在仿蛹形壳体3、旋转滑梯8以及仿蝴蝶形壳体4的外壳上适当的设有透光亚克力板。

[0034] 本游乐设备以蝴蝶为主题设置的游乐设备,首先设计独特,外形美观,儿童从外观上就会对游乐设施产生浓厚的兴趣,游乐设施内的各个部件巧妙的结合在一起,能够全面调动儿童的活动积极性,锻炼儿童的平衡能力和体力,促进儿童的身心健康;儿童玩耍时,可以先从仿毛毛虫形壳体的爬孔通道爬入,然后通过攀爬组件爬上支撑平台上,再后,可从支撑平台上进入仿蛹形壳体内,也可直接从仿蝴蝶形壳体内的滑梯滑下来,如进入仿蛹形壳体内时,可再通过第一攀爬网进行攀爬至旋转滑梯的进入,最后通过旋转滑梯滑下来,整个玩耍过程可以增加儿童的身体柔软度与身体协调性,帮助儿童更好的锻炼身体,增进儿童的手眼配合、大脑控制反应能力,促进儿童的身心健康;同时可以通过仿毛毛虫形壳体、仿蛹形壳体以及仿蝴蝶形壳体,从而使儿童更加真实的体验毛毛虫化蝶的过程,趣味性极好。

[0035] 结合附以上显示和描述了本实用新型的基本原理和主要特征以及本实用新型的优点,本行业的技术人员应该了解,本实用新型不受上述实施例的限制,上述实施例和说明书中描述的只是说明本实用新型的原理,在不脱离本实用新型精神和范围的前提下,本实用新型还会有各种变化和改进,这些变化和改进都落入要求保护的本实用新型范围内。本实用新型要求保护范围由所附的权利要求书及其等效物界定。

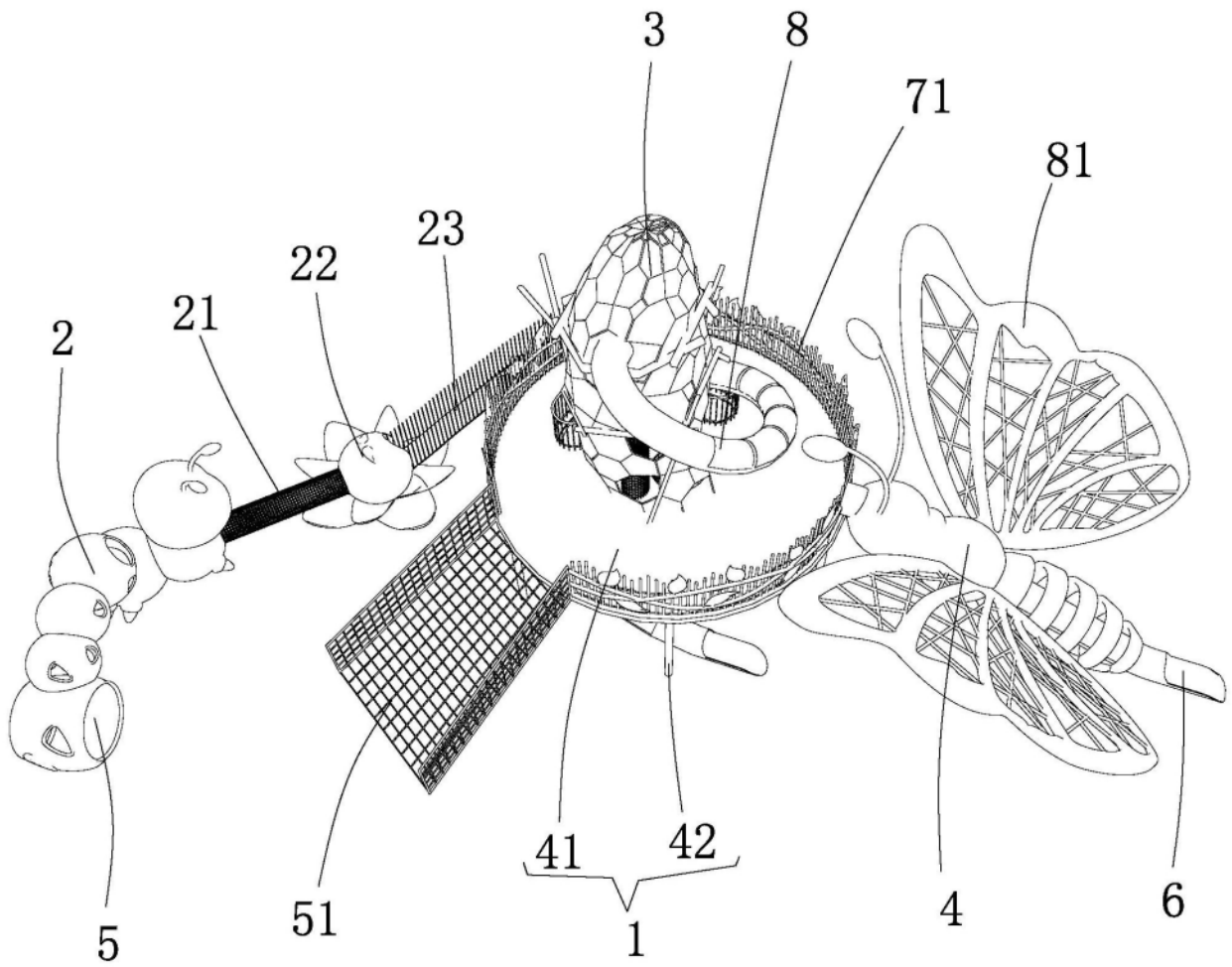


图1

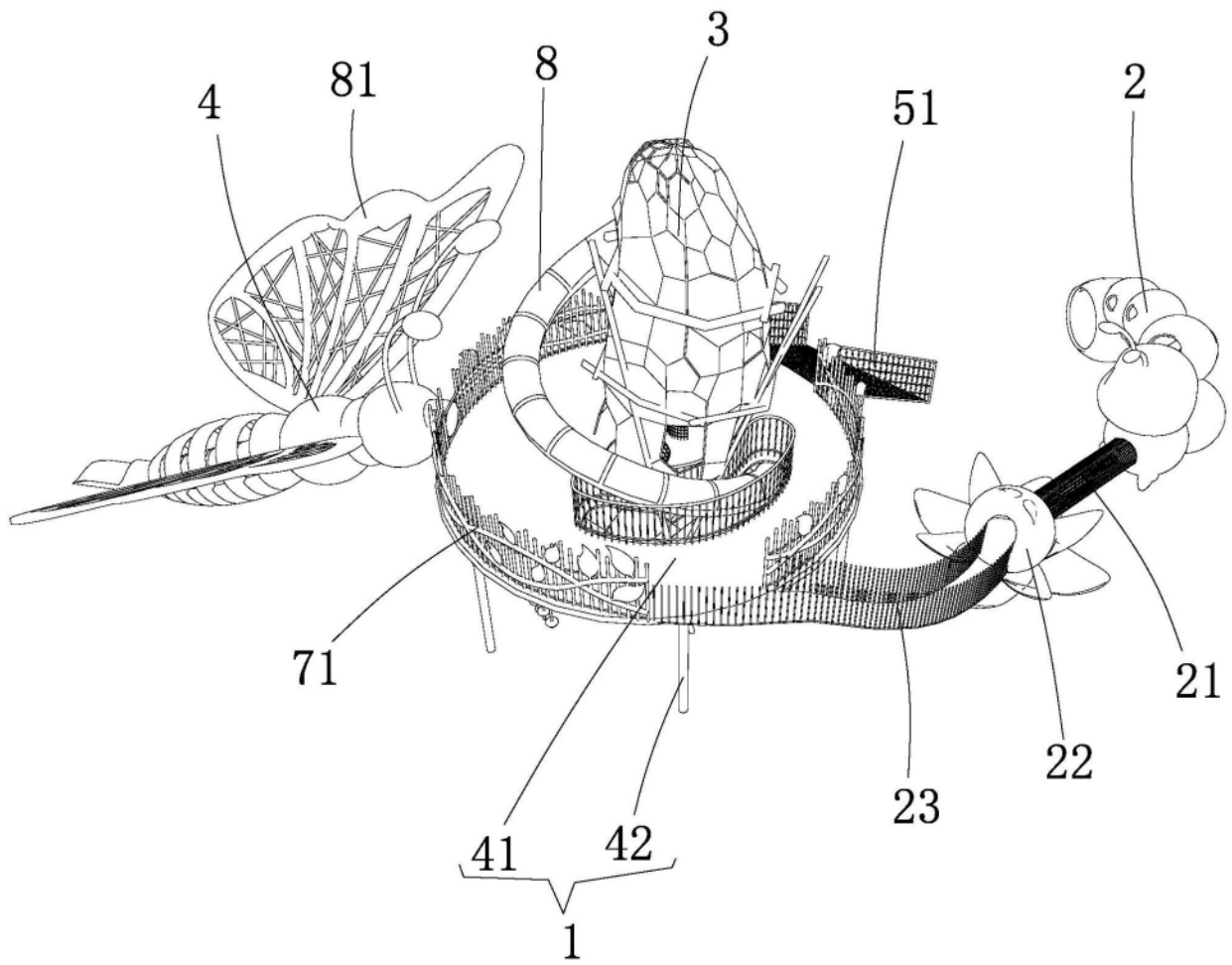


图2

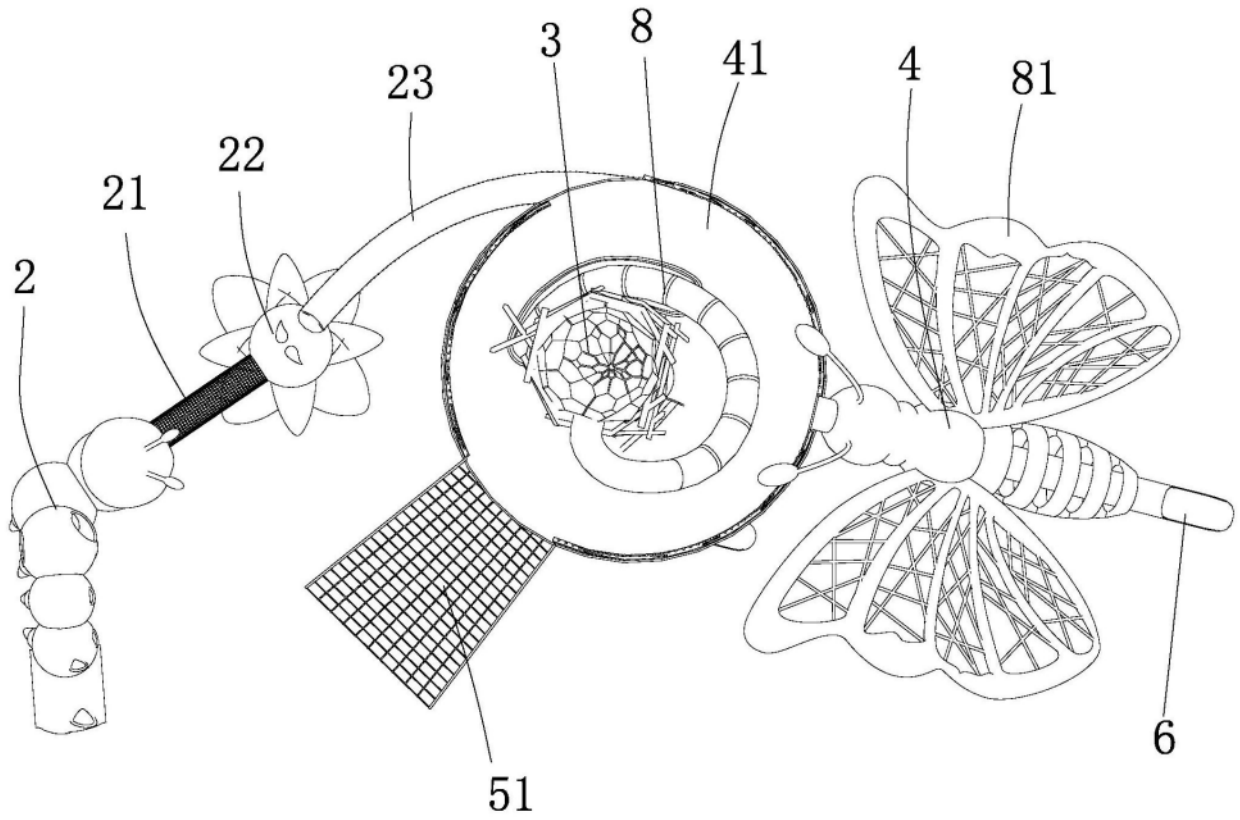


图3

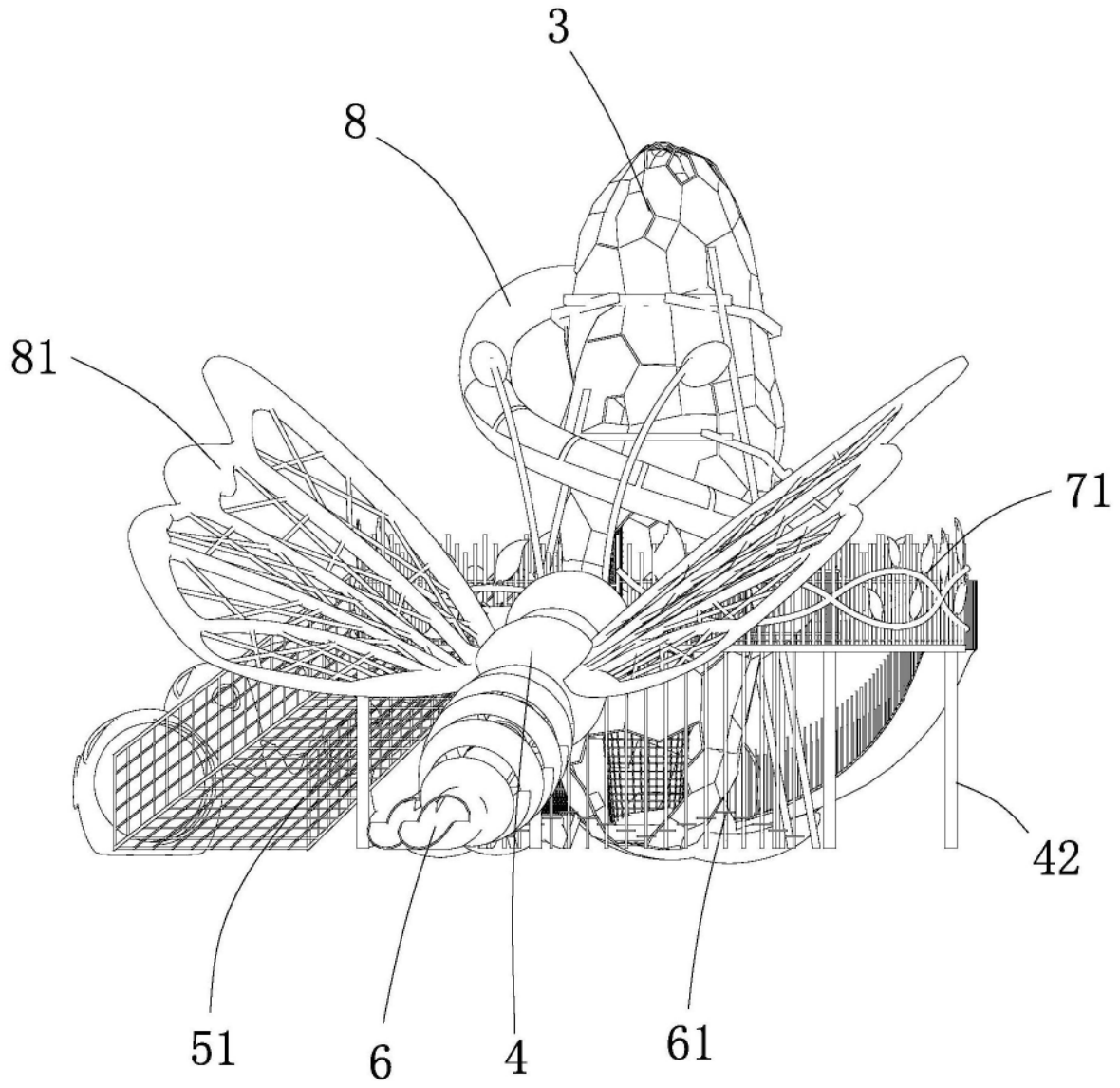


图4

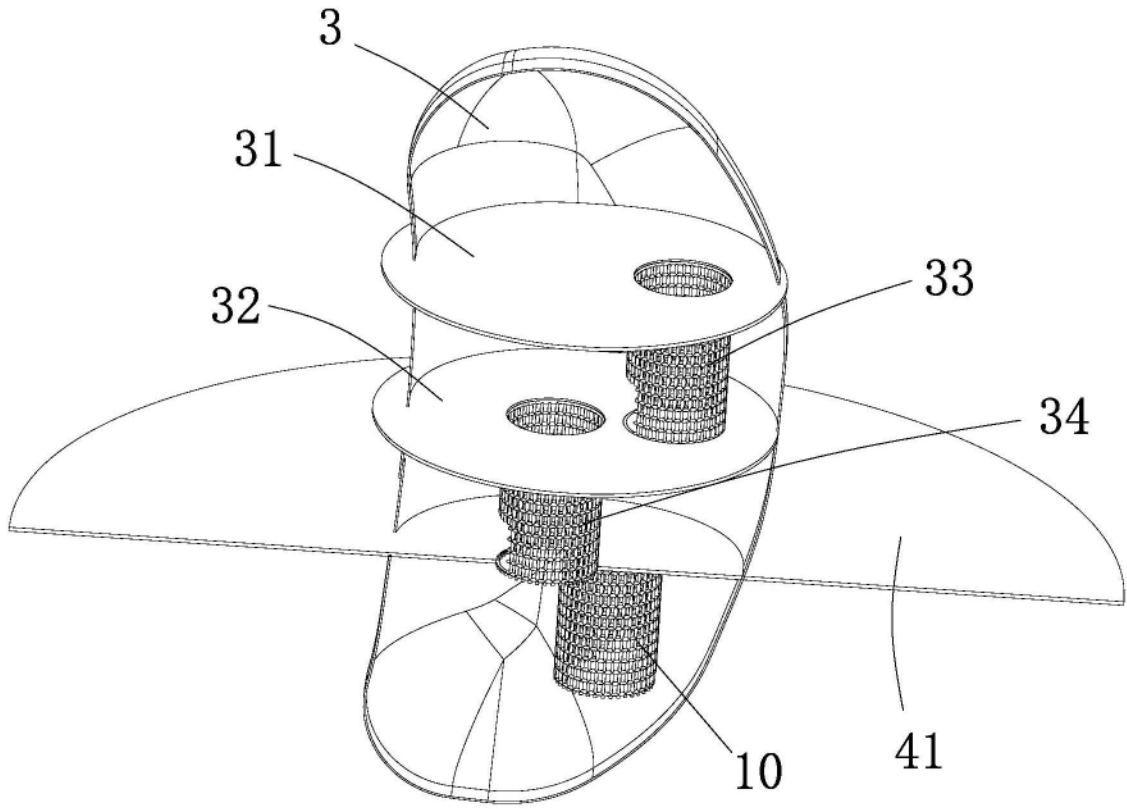


图5