



(12) 实用新型专利

(10) 授权公告号 CN 221568700 U

(45) 授权公告日 2024. 08. 20

(21) 申请号 202323625814.8

(22) 申请日 2023.12.29

(73) 专利权人 东莞市美途电机科技有限公司

地址 523000 广东省东莞市横沥镇西城西
隆路19号1号楼401室

(72) 发明人 雷付长 杨文琦 张天

(74) 专利代理机构 广州市华创源专利事务所有
限公司 44210

专利代理师 夏屏

(51) Int. Cl.

F03D 1/06 (2006.01)

F03D 9/25 (2016.01)

F03D 80/00 (2016.01)

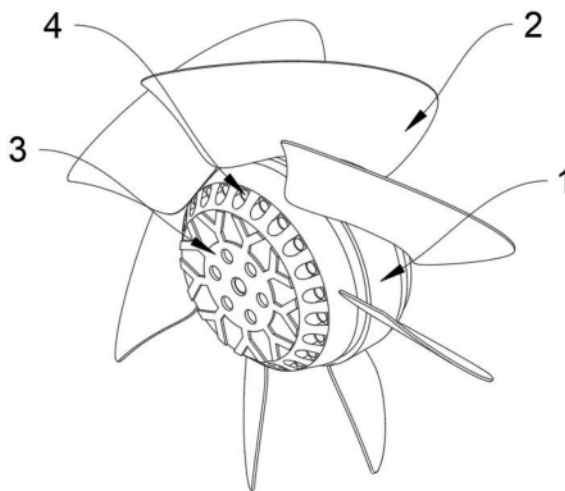
权利要求书1页 说明书2页 附图5页

(54) 实用新型名称

一种新型扇叶

(57) 摘要

本实用新型公开了一种新型扇叶,属于风力发电扇叶的技术领域,包括主体,所述主体的外壁上固定安装有扇叶,所述主体上设有能够将风力进行增加转化效率的转化装置,所述转化装置包括顶板,所述顶板固定安装在主体的顶端外壁上,所述顶板设有导流槽,所述主体的底端中心处固定安装有转动杆,所述转动杆远离主体的一端固定安装有安装块,通过在主体上开设有连通口,在风吹向主体时,风力会将扇叶进行吹动,从而能够进行风力发电,同时在风吹向主体时,会通过连通口,由于连通口的内壁与主体形成夹角,连通口的夹角与扇叶的夹角相等,从而能够带动主体进行转动,有利于增加风力的收集效率,增加风力的转化效率。



1. 一种新型扇叶,包括主体(1),所述主体(1)的外壁上固定安装有扇叶(2),其特征在于:所述主体(1)上设有能够将风力进行增加转化效率的转化装置。

2. 根据权利要求1所述的一种新型扇叶,其特征在于:所述转化装置包括顶板(3),所述顶板(3)固定安装在主体(1)的顶端外壁上,所述顶板(3)设有导流槽。

3. 根据权利要求2所述的一种新型扇叶,其特征在于:所述主体(1)的底端中心处固定安装有转动杆(5),所述转动杆(5)远离主体(1)的一端固定安装有安装块(6)。

4. 根据权利要求3所述的一种新型扇叶,其特征在于:所述主体(1)的外部均匀开设有连通口(4),所述连通口(4)的内壁与主体(1)形成夹角,所述连通口(4)的夹角与扇叶(2)的夹角相等。

5. 根据权利要求4所述的一种新型扇叶,其特征在于:所述主体(1)的顶端外围倒圆处理,所述顶板(3)上的导流槽的出口处与连通口(4)的位置相对应。

6. 根据权利要求5所述的一种新型扇叶,其特征在于:所述主体(1)的外围设有外壳(7),所述外壳(7)设为圆筒状,所述扇叶(2)能够在外壳(7)的内部进行转动。

一种新型扇叶

技术领域

[0001] 本实用新型属于风力发电扇叶的技术领域,尤其涉及一种新型扇叶。

背景技术

[0002] 风力发电是指把风的动能转为电能。风能是一种清洁无公害的可再生能源能源,很早就被人们利用,主要是通过风车来抽水、磨面等,人们感兴趣的是如何利用风来发电。

[0003] 现有的风力发电机普遍存在扇叶窄而修长,扇叶面积相对较小,风能收集效率不高的问题。

实用新型内容

[0004] 本实用新型针对现有技术中现有的风力发电机普遍存在扇叶窄而修长,扇叶面积相对较小,风能收集效率不高的问题的,提出如下技术方案:一种新型扇叶,包括主体,所述主体的外壁上固定安装有扇叶,所述主体上设有能够将风力进行增加转化效率的转化装置。

[0005] 作为上述技术方案的优选,所述转化装置包括顶板,所述顶板固定安装在主体的顶端外壁上,所述顶板设有导流槽。

[0006] 作为上述技术方案的优选,所述主体的底端中心处固定安装有转动杆,所述转动杆远离主体的一端固定安装有安装块。

[0007] 作为上述技术方案的优选,所述主体的外部均匀开设有连通口,所述连通口的内壁与主体形成夹角,所述连通口的夹角与扇叶的夹角相等。

[0008] 作为上述技术方案的优选,所述主体的顶端外围倒圆处理,所述顶板上的导流槽的出口处与连通口的位置相对应。

[0009] 作为上述技术方案的优选,所述主体的外围设有外壳,所述外壳设为圆筒状,所述扇叶能够在外壳的内部进行转动。

[0010] 本实用新型的有益效果为:

[0011] 通过在主体上开设有连通口,在风吹向主体时,风力会将扇叶进行吹动,从而能够进行风力发电,同时在风吹向主体时,会通过连通口,由于连通口的内壁与主体形成夹角,连通口的夹角与扇叶的夹角相等,从而能够带动主体进行转动,有利于增加风力的收集效率,增加风力的转化效率。

附图说明

[0012] 图1示出的是结构示意图一;

[0013] 图2示出的是结构示意图二;

[0014] 图3示出的是主视图;

[0015] 图4示出的是俯视图;

[0016] 图5示出的是剖视图;

[0017] 图6示出的是主体的剖视图。

[0018] 图中:1、主体;2、扇叶;3、顶板;4、连通口;5、转动杆;6、安装块;7、外壳。

具体实施方式

[0019] 为使本实用新型实施例的目的、技术方案和优点更加清楚,下面将结合实施例对本实用新型技术方案进行清楚、完整地描述。

[0020] 实施例

[0021] 本实用新型提供了一种新型扇叶,如图1-2所示,包括主体1,主体1的外壁上固定安装有扇叶2,主体1上设有能够将风力进行增加转化效率的转化装置。

[0022] 主体1为装置的主要构成部件,让各个部件能够进行安装,扇叶2能够被风力所吹动,从而能够将主体1进行转动,转化装置能够将风力转化为电力;

[0023] 将主体1安装在外壳7上,当有风吹向主体1时,扇叶2被风力吹动,从而能够将风力转化为电力。

[0024] 如图3-5所示,转化装置包括顶板3,顶板3固定安装在主体1的顶端外壁上,顶板3设有导流槽,主体1的底端中心处固定安装有转动杆5,转动杆5远离主体1的一端固定安装有安装块6,主体1的外部均匀开设有连通口4,连通口4的内壁与主体1形成夹角,连通口4的夹角与扇叶2的夹角相等,主体1的顶端外围倒圆处理,顶板3上的导流槽的出口处与连通口4的位置相对应,主体1的外围设有外壳7,外壳7设为圆筒状,扇叶2能够在外壳7的内部进行转动。

[0025] 顶板3能够让导流槽安装在主体1的顶端上,导流槽能够将风力导流到连通口4处,让风力能够进入到连通口4处,转动杆5能够被主体1带动进行转动,安装块6能够将转动杆5稳定安装在外壳7上,连通口4让风力能够在主体1的内部进行流通,连通口4上的夹角能够让主体1能够进行转动,从而让主体1能够增加转速,圆筒状的外壳7让风力能够进入到主体1的内部;

[0026] 风力进入到外壳7的内部时,扇叶会进行转动,同时一部分风力会通过顶板3上的导流槽进入到连通口4处,连通口4上的夹角能够让主体1能够进行转动,从而让主体1能够增加转速,当主体1转动时能够带动转动杆5通过安装块6转动安装在外壳7的内部,从而能够将风力转换为电力。

[0027] 工作原理:将主体1安装在外壳7上,当有风吹向主体1时,扇叶2被风力吹动,同时一部分风力会通过顶板3上的导流槽进入到连通口4处,连通口4上的夹角能够让主体1能够进行转动,从而让主体1能够增加转速,当主体1转动时能够带动转动杆5通过安装块6转动安装在外壳7的内部,从而能够将风力转换为电力。

[0028] 以上实施例仅用以说明本实用新型的技术方案,而非对其限制。

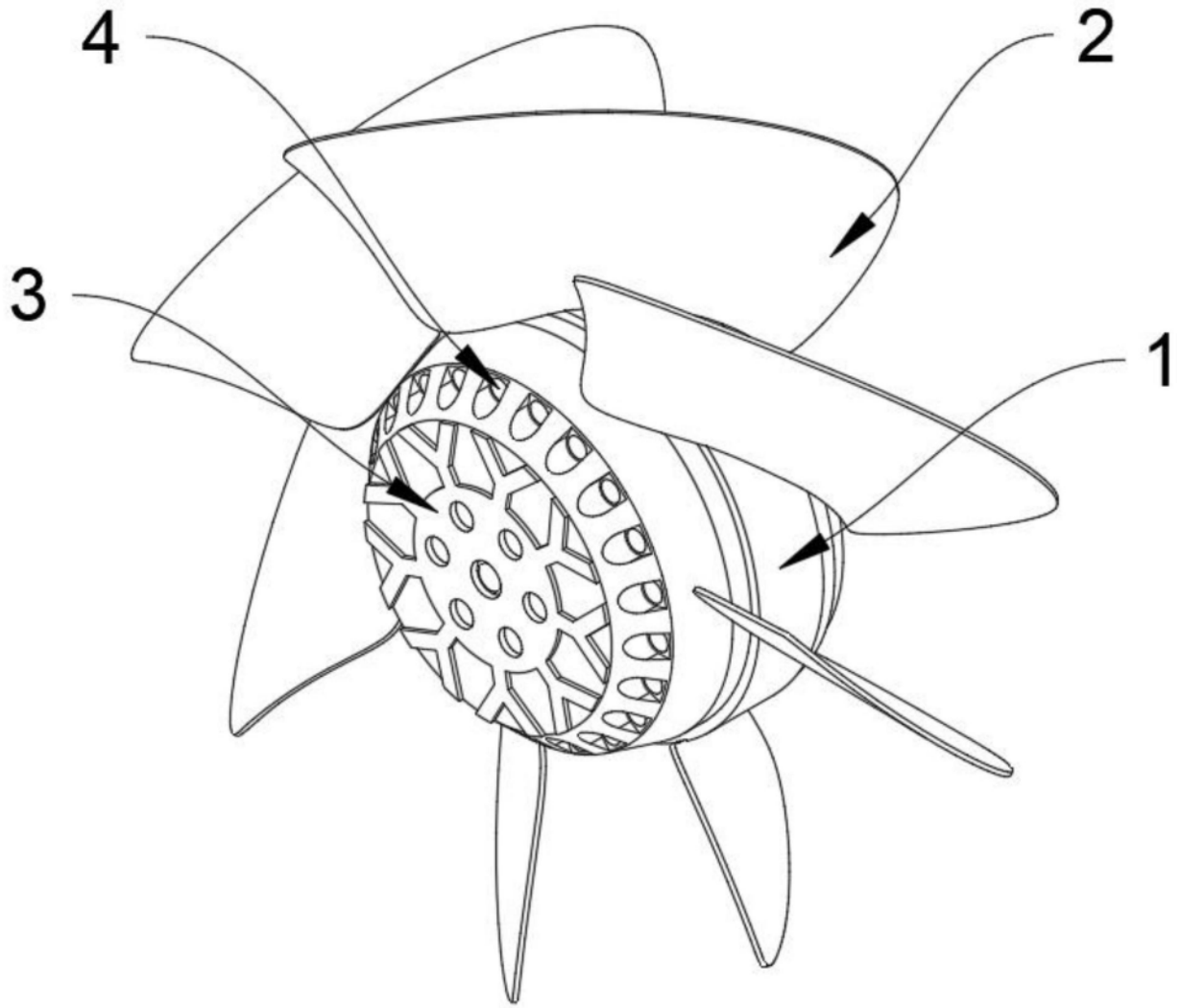


图1

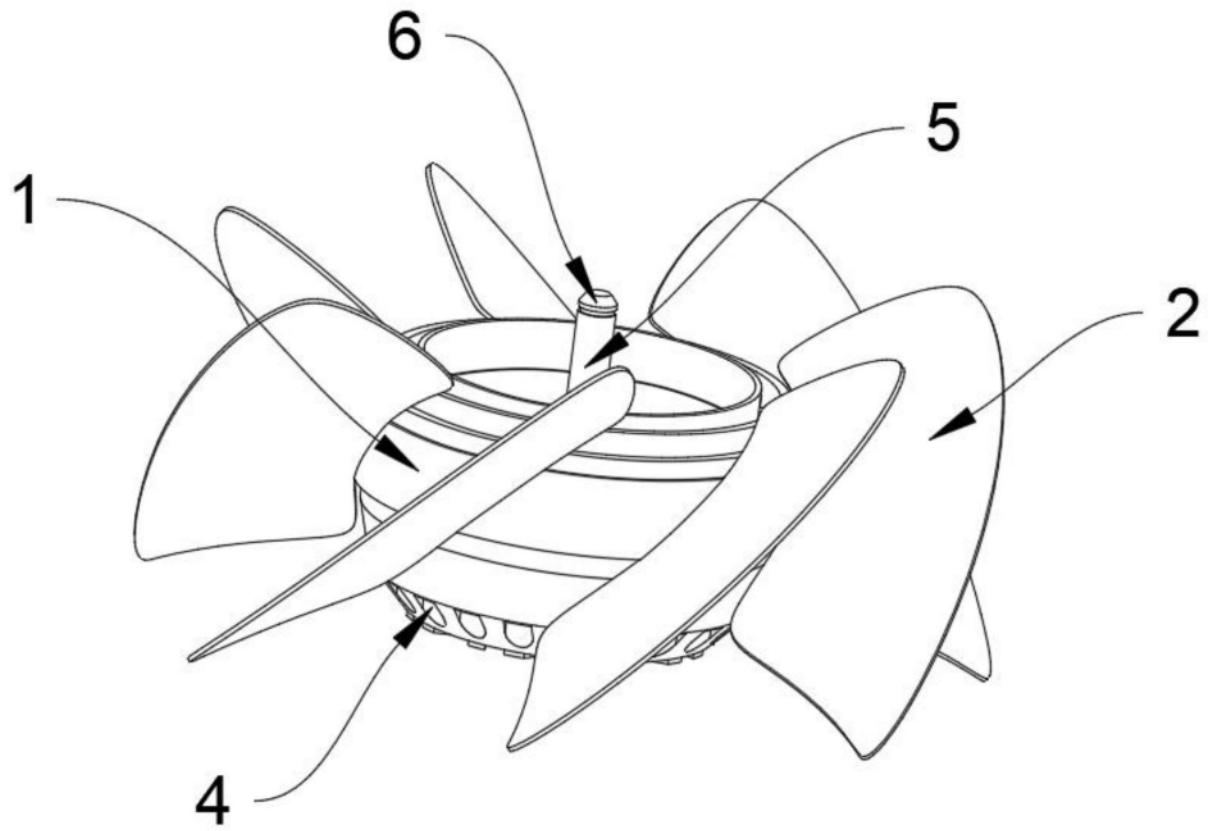


图2

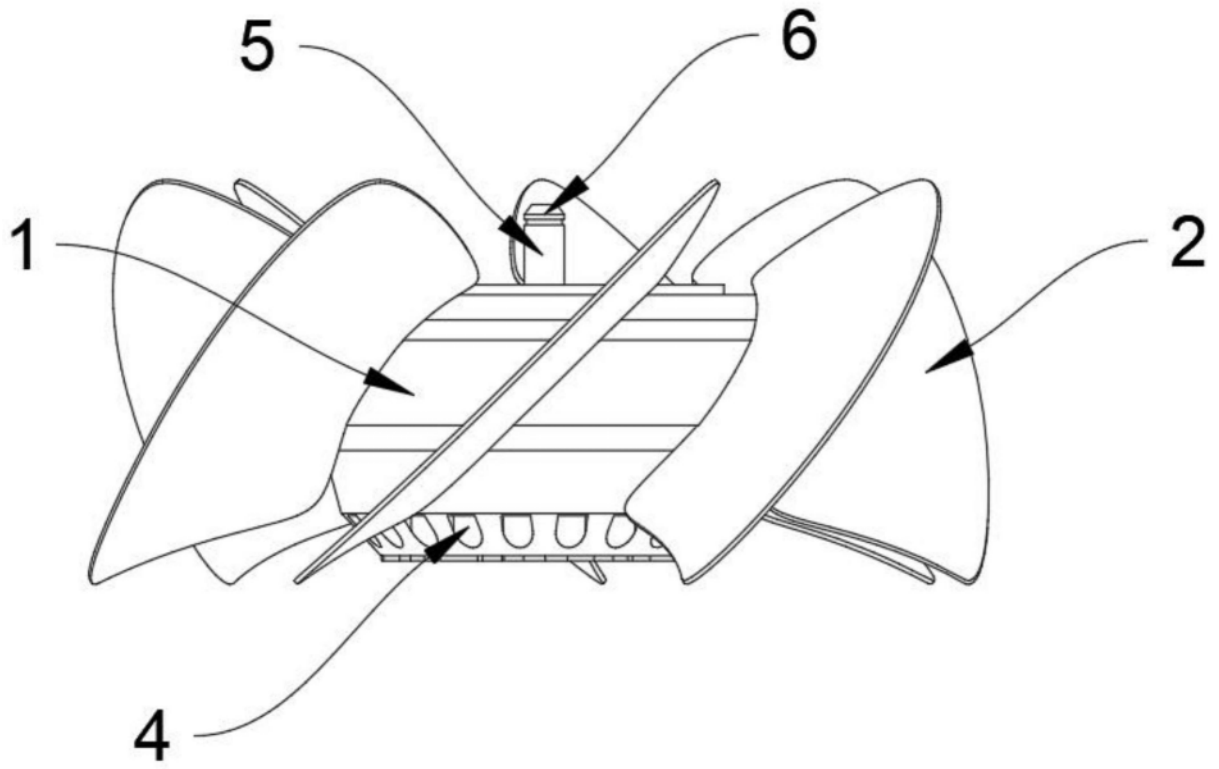


图3

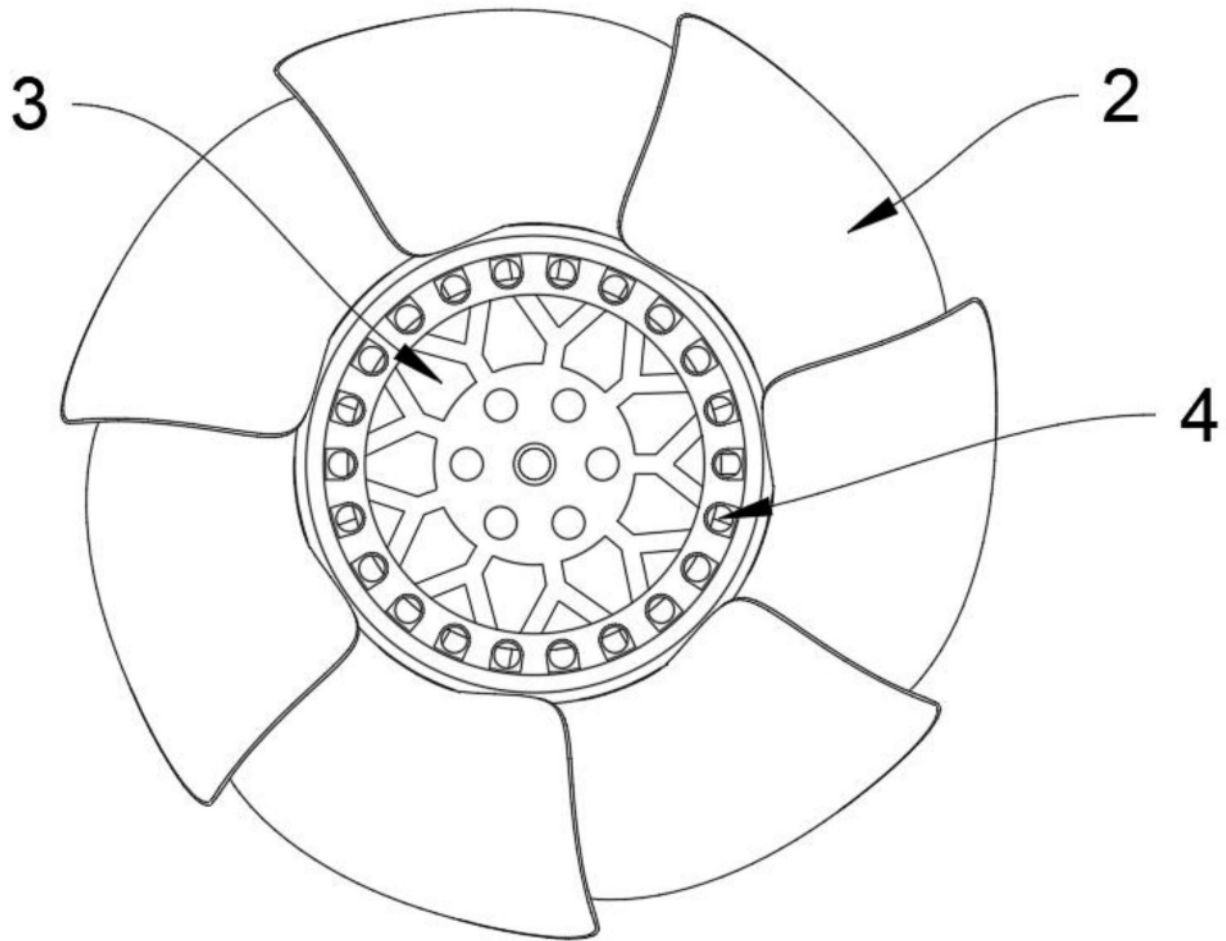


图4

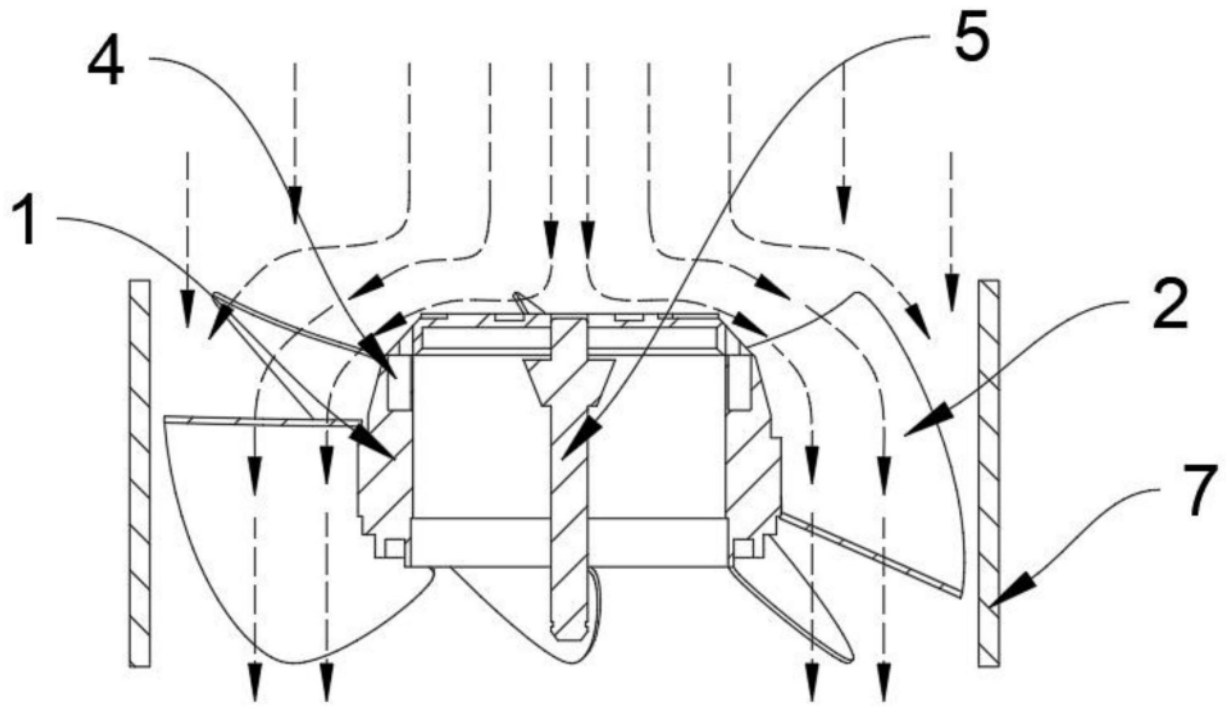


图5

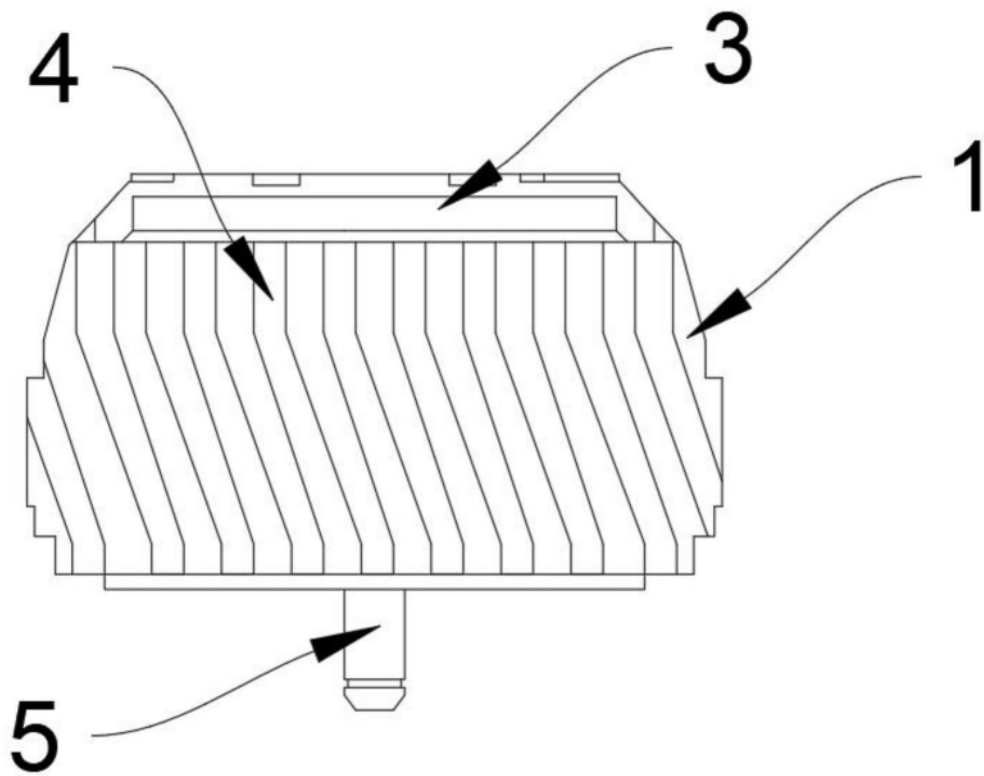


图6