



(12)实用新型专利

(10)授权公告号 CN 206975769 U

(45)授权公告日 2018.02.06

(21)申请号 201720830631.5

(22)申请日 2017.07.11

(73)专利权人 广东便捷神科技股份有限公司

地址 528000 广东省佛山市顺德区北滘镇
君兰社区怡欣路7号丰明中心16楼01
号、04号

(72)发明人 温英凯

(51)Int.Cl.

G07F 17/00(2006.01)

G07F 11/00(2006.01)

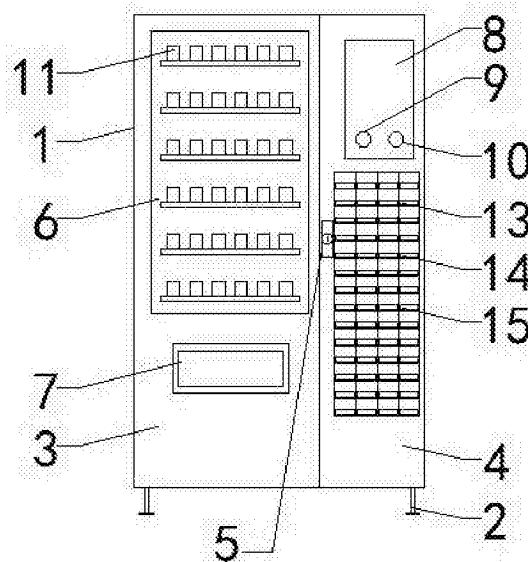
权利要求书1页 说明书2页 附图2页

(54)实用新型名称

多物品租借售货机

(57)摘要

本实用新型公开了物品租借售货机,包括机箱、安装在机箱底部的地脚、分别安装在机箱左右两边的饮料仓前面板和操作面板门,饮料仓前面板和操作面板门通过门锁锁紧在一起,饮料仓前面板上端设有透明的待售饮料展示窗,饮料仓前面板下端设有取饮料口,操作面板门的上端设有液晶显示屏,在液晶显示屏上设有物品归还按钮和物品借出按钮,在机箱的内部左边设有若干待售饮料放置格,在待售饮料放置格与饮料仓前面板之间设有饮料下落通道,饮料下落通道与取饮料口连通,在机箱的正面右边及其中一侧壁都设有租借充电宝格柜、租借眼镜格柜、租借耳塞格柜;本实用新型结构简单、设计合理、节省空间、使用方便。



1. 多物品租借售货机,包括机箱、安装在机箱底部的地脚、分别安装在机箱左右两边的饮料仓前面板和操作面板门,其特征在于:所述饮料仓前面板和操作面板门通过门锁锁紧在一起,所述饮料仓前面板上端设有透明的待售饮料展示窗,饮料仓前面板下端设有取饮料口,所述操作面板门的上端设有液晶显示屏,在液晶显示屏上设有物品归还按钮和物品借出按钮,在机箱的内部左边设有若干待售饮料放置格,在待售饮料放置格与饮料仓前面板之间设有饮料下落通道,饮料下落通道与取饮料口连通,在机箱的正面右边及其中一侧壁都设有租借充电宝格柜、租借眼镜格柜、租借耳塞格柜,在机箱的另一侧壁设有雨伞固定架,在雨伞固定架上锁紧有雨伞。

多物品租借售货机

技术领域

[0001] 本实用新型涉及一种自动借售货机,尤其涉及多物品租借售货机。

背景技术

[0002] 传统的自动售货机仅在公共场所出售食品以及饮料,功能单一,机器的侧面以及部分正面的处于闲置状态,整机利用率不高。传统的充电宝租借、VR眼镜租借、耳塞租借、雨伞租借需要单独占地摆放,也是利用率低下的设计落。

发明内容

[0003] 为了克服现有技术的不足,本实用新型提供一种结构简单、设计合理、节省空间、使用方便的多物品租借售货机。

[0004] 多物品租借售货机,包括机箱、安装在机箱底部的地脚、分别安装在机箱左右两边的饮料仓前面板和操作面板门,所述饮料仓前面板和操作面板门通过门锁锁紧在一起,所述饮料仓前面板上端设有透明的待售饮料展示窗,饮料仓前面板下端设有取饮料口,所述操作面板门的上端设有液晶显示屏,在液晶显示屏上设有物品归还按钮和物品借出按钮,在机箱的内部左边设有若干待售饮料放置格,在待售饮料放置格与饮料仓前面板之间设有饮料下落通道,饮料下落通道与取饮料口连通,在机箱的正面右边及其中一侧壁都设有租借充电宝格柜、租借眼镜格柜、租借耳塞格柜,在机箱的另一侧壁设有雨伞固定架,在雨伞固定架上锁紧有雨伞。

[0005] 本实用新型的有益效果是:本实用新型结构简单、设计合理,在机箱的正面右边及其中一侧壁都设有租借充电宝格柜、租借眼镜格柜、租借耳塞格柜,在机箱的另一侧壁设有雨伞固定架,在雨伞固定架上锁紧有雨伞,用于雨伞的出租与归还固定,本产品出租物品种类灵活,可随市场需要进行搭配组合,市场适应性强、一机多用、节省安装空间。

附图说明

[0006] 下面结合附图和实施例对本实用新型进一步说明。

[0007] 图1是本实用新型的正面结构示意图。

[0008] 图2是本实用新型的右面结构示意图。

[0009] 图3是本实用新型的左面结构示意图。

具体实施方式

[0010] 参照图1、图3,多物品租借售货机,包括机箱1、安装在机箱1底部的地脚2、分别安装在机箱1左右两边的饮料仓前面板3和操作面板门4,所述饮料仓前面板3和操作面板门4通过门锁5锁紧在一起,所述饮料仓前面板3上端设有透明的待售饮料展示窗6,饮料仓前面板3下端设有取饮料口7,所述操作面板门4的上端设有液晶显示屏8,在液晶显示屏8上设有物品归还按钮9和物品借出按钮10,在机箱1的内部左边设有若干待售饮料放置格11,在待

售饮料放置格11与饮料仓前面板3之间设有饮料下落通道12,饮料下落通道12与取饮料口7连通,在机箱1的正面右边及其中一侧壁都设有租借充电宝格柜13、租借眼镜格柜14、租借耳塞格柜15,在机箱1的另一侧壁设有雨伞固定架16,在雨伞固定架16上锁紧有雨伞17。本实用新型结构简单、设计合理,在机箱的正面右边及其中一侧壁都设有租借充电宝格柜、租借眼镜格柜、租借耳塞格柜,在机箱的另一侧壁设有雨伞固定架,在雨伞固定架上锁紧有雨伞,用于雨伞的出租与归还固定,本产品出租物品种类灵活,可随市场需要进行搭配组合,市场适应性强、一机多用、节省安装空间。

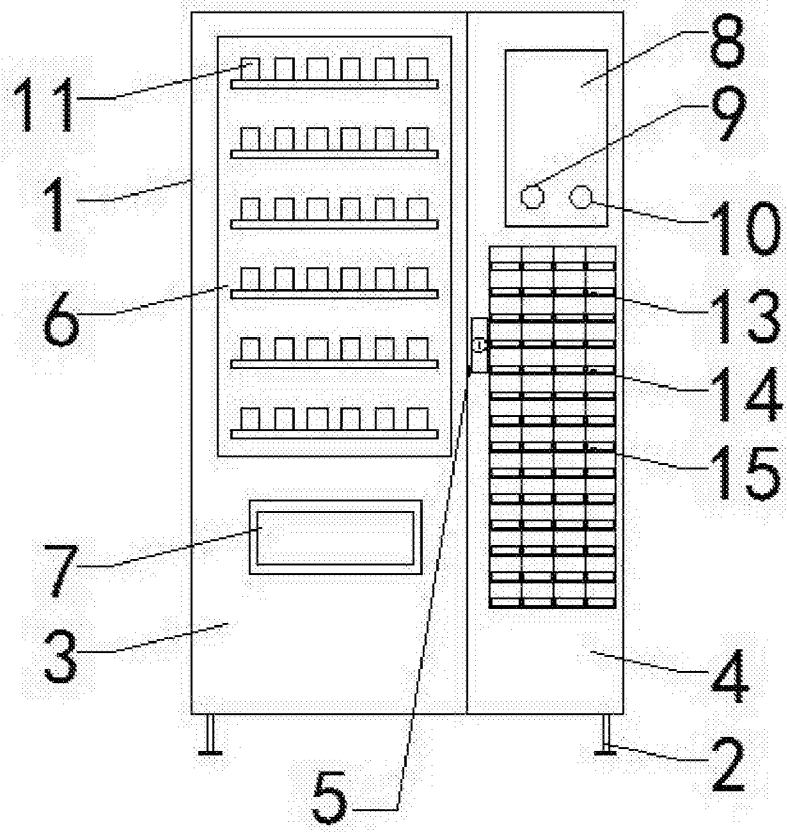


图1

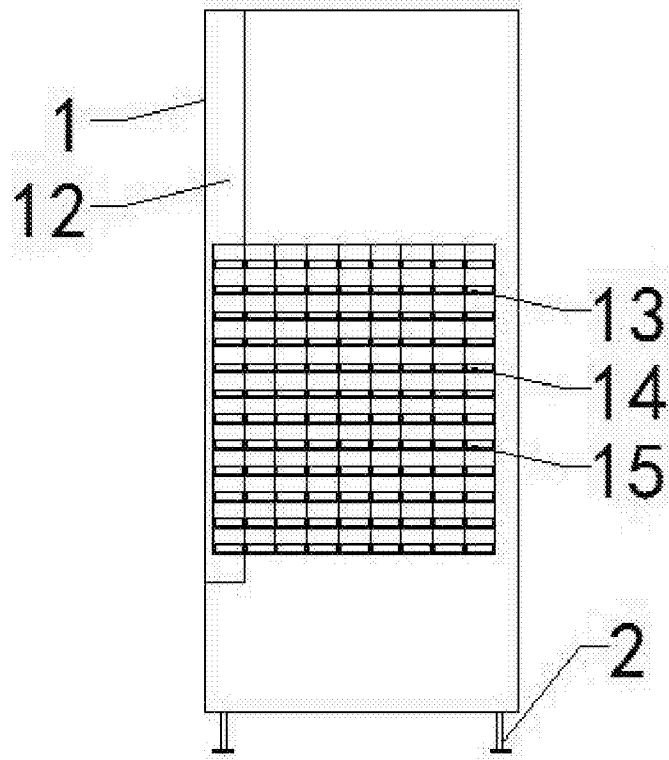


图2

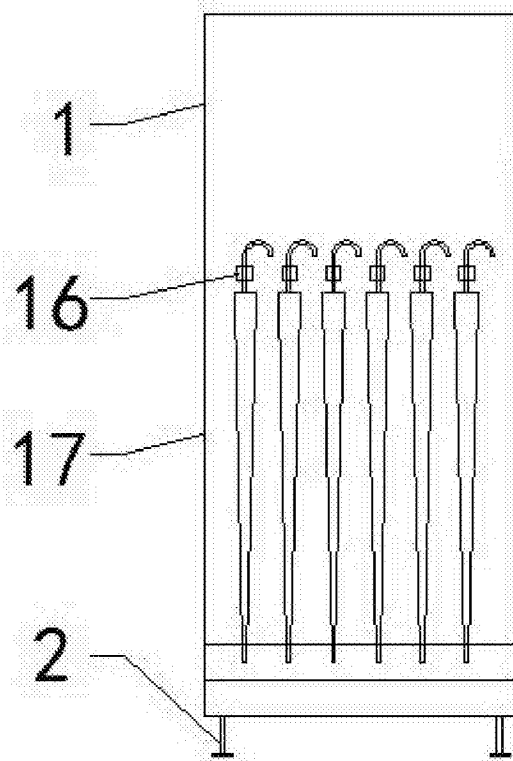


图3