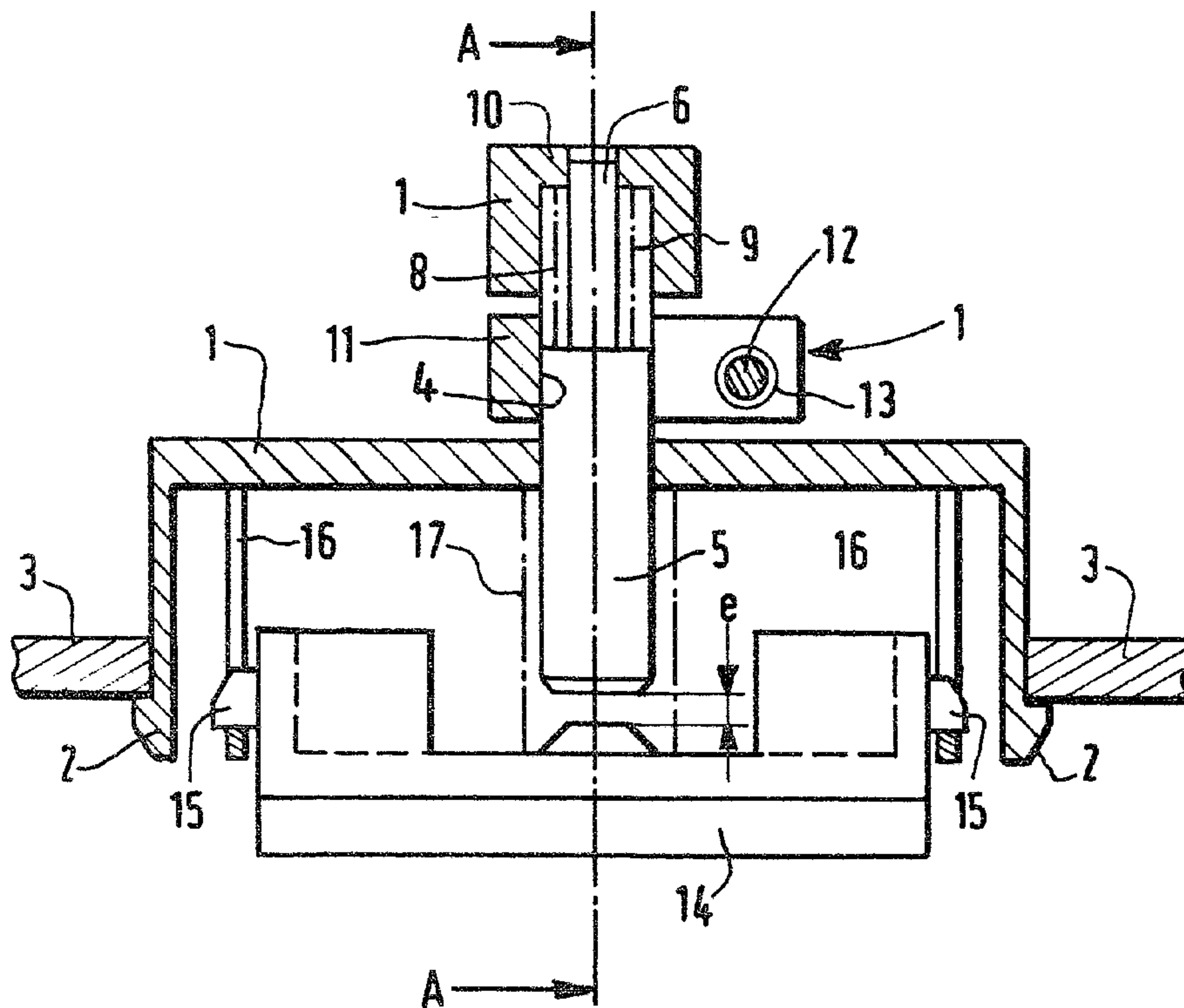




(22) Date de dépôt/Filing Date: 1994/03/28  
 (41) Mise à la disp. pub./Open to Public Insp.: 1994/10/01  
 (45) Date de délivrance/Issue Date: 2004/05/18  
 (30) Priorité/Priority: 1993/03/30 (93 03663) FR

(51) Cl.Int.<sup>5</sup>/Int.Cl.<sup>5</sup> B65H 3/56  
 (72) Inventeurs/Inventors:  
 CAVARERO, ERIC, FR;  
 VEGAIS, PATRICK, FR  
 (73) Propriétaire/Owner:  
 SOCIETE D'APPLICATIONS GENERALES  
 D'ELECTRICITE ET DE MECANIQUE SAGEM, FR  
 (74) Agent: OGILVY RENAULT

(54) Titre : DISPOSITIF DE SEPARATION DES FEUILLES DANS UNE MACHINE DE BUREAU ET PROCEDURE DE REGLAGE DE LA BUTEE DE CE DISPOSITIF  
 (54) Title: DEVICE FOR SEPARATING SHEETS IN AN OFFICE MACHINE AND PROCEDURE FOR SETTING THE STOP OF SAID DEVICE



(57) Abrégé/Abstract:

Dispositif de séparation des feuilles en paquet dans une machine de bureau telle qu'un télécopieur, comprenant un galet d'extraction (18), un organe d'appui (14) pressé élastiquement en direction du galet, et une buée (5) limitant la distance maximale entre le galet d'extraction et l'organe d'appui. La butée est montée coulissante dans une pièce de support (1) en direction de l'organe d'appui, des moyens élastiques (9) étant prévus pour pousser ladite butée dans cette direction, et des moyens de blocage (11, 12) étant prévus pour empêcher ledit coulissement.

2120089

A B R E G E

**Dispositif de séparation des feuilles dans une machine de bureau et procédé de réglage de la butée de ce dispositif**

Dispositif de séparation des feuilles en paquet dans une machine de bureau telle qu'un télécopieur, comprenant un galet d'extraction (18), un organe d'appui (14) pressé élastiquement en direction du galet, et une butée (5) limitant la distance maximale entre le galet d'extraction et l'organe d'appui. La butée est montée coulissante dans une pièce de support (1) en direction de l'organe d'appui, des moyens élastiques (9) étant prévus pour pousser ladite butée dans cette direction, et des moyens de blocage (11, 12) étant prévus pour empêcher ledit coulissement.

DISPOSITIF DE SEPARATION DES FEUILLES  
DANS UNE MACHINE DE BUREAU ET  
PROCEDE DE REGLAGE DE LA BUTEE  
DE CE DISPOSITIF

5

La présente invention concerne un dispositif de séparation des feuilles en paquet dans une machine de bureau telle qu'un télécopieur, et plus particulièrement un tel dispositif comprenant un galet d'extraction, un organe d'appui pressé élastiquement en direction du galet, et une butée limitant la distance maximale entre le galet d'extraction et l'organe d'appui, ainsi qu'un procédé de réglage de la butée de ce dispositif.

15

Dans une machine de bureau à chargeur de feuilles en paquet et à entraînement en déplacement des feuilles une à une, et notamment dans un télécopieur, les feuilles de papier à traiter peuvent être présentées en paquet, au moins deux, dans un chargeur, les unes au dessus des autres, contre un galet d'extraction d'une part, et un patin de retenue d'autre part. Le galet en caoutchouc est agencé pour entraîner ces feuilles une à une, celles qui se trouvent au-dessus de la feuille extraite étant retenues par le patin également en caoutchouc. Au cours de son déplacement, et au-delà du galet, une feuille passe entre des rouleaux d'un laminoir d'entraînement qui l'amènent à son poste de traitement.

20

25

Afin de laisser passer une feuille de papier, le patin doit pouvoir s'écarter du galet d'extraction. Cet écartement doit toutefois être limité afin d'empêcher le passage de plusieurs feuilles simultanément entre le rouleau et le patin. A cet effet, on prévoit de façon connue de presser le patin en direction du galet d'extraction à l'aide d'un organe d'appui sollicité par

30

35

des moyens élastiques, et de limiter le déplacement de cet organe d'appui à l'aide d'une butée.

5 Cette butée présente l'inconvénient de nécessiter un réglage très délicat, tant lors du montage de la machine que lors des opérations de maintenance.

La présente invention vise à pallier ces inconvénients.

10 A cet effet, l'invention a tout d'abord pour objet un dispositif de séparation des feuilles en paquet dans une machine de bureau telle qu'un télécopieur, comprenant un galet d'extraction, un organe d'appui pressé élastiquement en direction du galet, et une butée  
15 limitant la distance maximale entre le galet d'extraction et l'organe d'appui, caractérisé par le fait que la butée est montée coulissante dans une pièce de support en direction de l'organe d'appui, des moyens élastiques étant prévus pour pousser ladite butée dans  
20 cette direction, et des moyens de blocage étant prévus pour empêcher ledit coulissement.

Dans un mode de réalisation particulier, la butée est sensiblement cylindrique et les moyens élastiques  
25 comprennent un ressort hélicoïdal en appui d'une part sur la pièce de support et, d'autre part, sur un épaulement de la butée.

Les moyens de blocage peuvent notamment comprendre une  
30 bride enserrant ladite butée.

Avantageusement, l'organe d'appui est lui-même monté coulissant sur la pièce de support.

Cet organe d'appui peut plus particulièrement comprendre deux saillies latérales engagées chacune dans une rainure de la pièce de support.

5 La pièce de support peut en particulier comprendre des moyens d'encliquetage sur le bâti de ladite machine de bureau.

10 La présente invention a également pour objet un procédé de réglage de la butée du dispositif décrit ci-dessus comprenant les étapes consistant à :

15 - bloquer la butée sur la pièce de support à l'aide des moyens de blocage, dans une position écartée de sa position d'utilisation ;

- monter la pièce de support sur le bâti de la machine de bureau avec la butée en vis à vis de l'organe d'appui et du galet d'extraction ;

20 - placer une cale d'épaisseur calibrée entre l'organe d'appui et le galet d'extraction ;

25 - relâcher puis resserrer les moyens de blocage.

Le dispositif selon l'invention réduit donc le réglage de la butée à un minimum d'opérations.

30 Une fois les différents organes montés sur le bâti de la machine, il suffit en effet de placer entre l'organe d'appui et le galet d'extraction de la machine, la cale calibrée dont l'épaisseur est égale au jeu que l'on souhaite pour l'organe d'appui. Les moyens de blocage sont alors desserrés, libérant ainsi la butée qui, sous  
35 l'action des moyens élastiques, vient au contact de

l'organe d'appui et presse celui-ci contre la cale, elle-même en contact avec le galet d'extraction.

5 Si l'on resserre alors les moyens de blocage, la butée est bloquée dans la position convenable et il suffit alors de retirer la cale calibrée.

10 L'opération de réglage consiste donc uniquement à mettre en place la cale calibrée et à déserrer puis resserrer les moyens de blocage de la butée.

15 La précision du réglage de la butée est donc la précision obtenue sur l'épaisseur de la cale. Il est ainsi possible d'améliorer le fonctionnement du dispositif de séparation des feuilles.

20 L'invention permet également de gagner du temps lors du montage de la machine de bureau comportant le dispositif.

25 Par ailleurs, lorsque l'organe d'appui est lui-même monté sur la pièce de support, on obtient un dispositif monobloc, ce qui permet de réduire le nombre de pièces, le coût de la fonction de séparation des feuilles et le temps de montage. On réduit également le coût de la maintenance du fait d'une interchangeabilité aisée du dispositif et on augmente la fiabilité.

30 On décrira maintenant à titre d'exemple non limitatif un mode de réalisation particulier de l'invention, en référence aux dessins annexés dans lesquels :

35 - la figure 1 est une vue en coupe d'un dispositif selon l'invention, avec sa butée en position de fonctionnement,

- la figure 2 est une vue en coupe partielle selon la ligne A-A avec la butée en position d'attente, et

5 - la figure 3 est une vue également en coupe partielle selon la ligne A-A illustrant le procédé de réglage de la butée.

10 Le dispositif représenté à la figure 1 comprend une pièce de support 1, munie de pattes 2 d'encliquetage sur le bâti 3 d'une machine de bureau telle qu'un télécopieur.

15 La pièce de support 1 forme un logement tubulaire 4 à l'intérieur duquel est disposée une butée cylindrique 5. La butée 5 comporte une queue 6 de moindre diamètre formant un épaulement 7 et délimitant avec le logement tubulaire 4 un espace annulaire 8, dans lequel est disposé un ressort hélicoïdal 9 en appui d'une part sur 20 l'épaulement 7 et, d'autre part, sur une paroi 10 d'extrémité du logement 4, la queue 6 de la butée 5 traversant cette paroi 10.

25 Une bride 11 réalisée ici d'une seule pièce avec la pièce de support 1 permet de bloquer la butée 5 en translation dans son logement 4. A cet effet, la bride 11 enserre la butée 5 et son extrémité est serrée à l'aide d'une vis 12 engagée dans un trou 13 de la pièce 1.

30 Le dispositif selon l'invention comprend également un organe d'appui 14 à section en V, également monté coulissant dans la pièce de support 1.

35 A cet effet, l'organe d'appui 14 comprend deux saillies latérales 15 engagées chacune entre les deux branches 16

d'une pièce en épingle à cheveux solidaire de la pièce de support 1, les deux branches 16 de chaque épingle à cheveux délimitant entre elles une rainure de coulissement pour la saillie 15 correspondante.

5

Un ressort hélicoïdal 17 disposé autour de la butée 5 est en appui, d'une part sur la pièce de support 1 et, d'autre part, sur l'organe d'appui 14 qu'il sollicite en direction d'un galet d'extraction de feuilles 18 monté sur le bâti 3.

10

L'organe d'appui 14 est donc coulissant entre deux positions de butée, l'une où il se trouve en appui sur la butée 5 à l'écart du galet 18, et l'autre où il se trouve en appui sur les pièces en épingle à cheveux à proximité du galet 18.

15

Lors du montage du dispositif selon l'invention, l'organe d'appui 14 et le ressort 17 sont mis en place dans la pièce de support ainsi que le ressort 9 et la butée 5. Celle-ci est amenée dans sa position représentée à la figure 2, avec le ressort 9 comprimé, position dans laquelle elle est maintenue en place en serrant la vis 12.

20

25

L'ensemble ainsi configuré est encliqueté sur le bâti 3 de la machine avec l'organe d'appui 14 en vis à vis du galet d'extraction 18.

30

Une cale 19 d'épaisseur e égale au jeu que l'on souhaite obtenir pour l'organe d'appui 14 est alors disposée entre cet organe d'appui et le galet d'extraction 18. L'ensemble est maintenu dans cette position par le ressort 17 qui pousse la pièce d'appui 14 contre la cale calibrée 19, elle-même en appui sur le galet 18.

35

Le réglage de la butée 5 s'effectue en desserrant la vis 12, ce qui a pour effet de relâcher le blocage de la butée 5 par la bride 11, la butée 5 étant alors amenée par le ressort 9 en appui sur l'organe d'appui 14. La vis 12 est alors resserrée pour maintenir la butée 5 dans la position ainsi obtenue et la cale calibrée 19 peut être retirée, le ressort 17 amenant alors l'organe d'appui 14 en butée contre le galet 18, l'organe 14 disposant ainsi dans cette position d'un jeu possible égal à e.

5

10

15

20

Les réalisations de l'invention, au sujet desquelles un droit exclusif de propriété ou de privilège est revendiqué, sont définies comme il suit:

5 1. Dispositif de séparation des feuilles en paquet dans une machine de bureau telle qu'un télécopieur, comprenant un galet d'extraction (18), un organe d'appui (14) pressé élastiquement en direction du galet, et une butée (5) limitant la distance maximale entre le galet d'extraction et l'organe d'appui, caractérisé par le fait que la butée est montée coulissante dans une pièce de support (1) en direction de l'organe d'appui, des moyens élastiques (9) étant prévus pour pousser ladite butée dans cette direction, et des moyens de blocage (11, 12) étant prévus pour empêcher ledit coulissement.

15 2. Dispositif selon la revendication 1, dans lequel la butée est sensiblement cylindrique et les moyens élastiques comprennent un ressort hélicoïdal (9) en appui d'une part sur la pièce de support et d'autre part sur un épaulement (7) de la butée.

20 3. Dispositif selon l'une quelconque des revendications 1 et 2, dans lequel les moyens de blocage comprennent une bride (11) enserrant ladite butée.

25 4. Dispositif selon l'une quelconque des revendications 1 à 3, dans lequel l'organe d'appui est monté coulissant sur la pièce de support.

30 5. Dispositif selon la revendication 4, dans lequel l'organe d'appui comporte deux saillies latérales (15) engagées chacune dans une rainure de la pièce de support.

35 6. Dispositif selon l'une quelconque des revendications 1 à 5, dans lequel la pièce de support comprend des

moyens (2) d'encliquetage sur le bâti (3) de ladite machine de bureau.

7. Procédé de réglage de la butée du dispositif selon l'une quelconque des revendications 1 à 6, comprenant les étapes consistant à :

- bloquer la butée sur la pièce de support à l'aide des moyens de blocage, dans une position écartée de sa position d'utilisation ;
- monter la pièce de support sur le bâti de la machine de bureau avec la butée en vis à vis de l'organe d'appui et du galet d'extraction ;
- placer une cale d'épaisseur calibrée entre l'organe d'appui et le galet d'extraction ;
- relâcher puis resserrer les moyens de blocage.

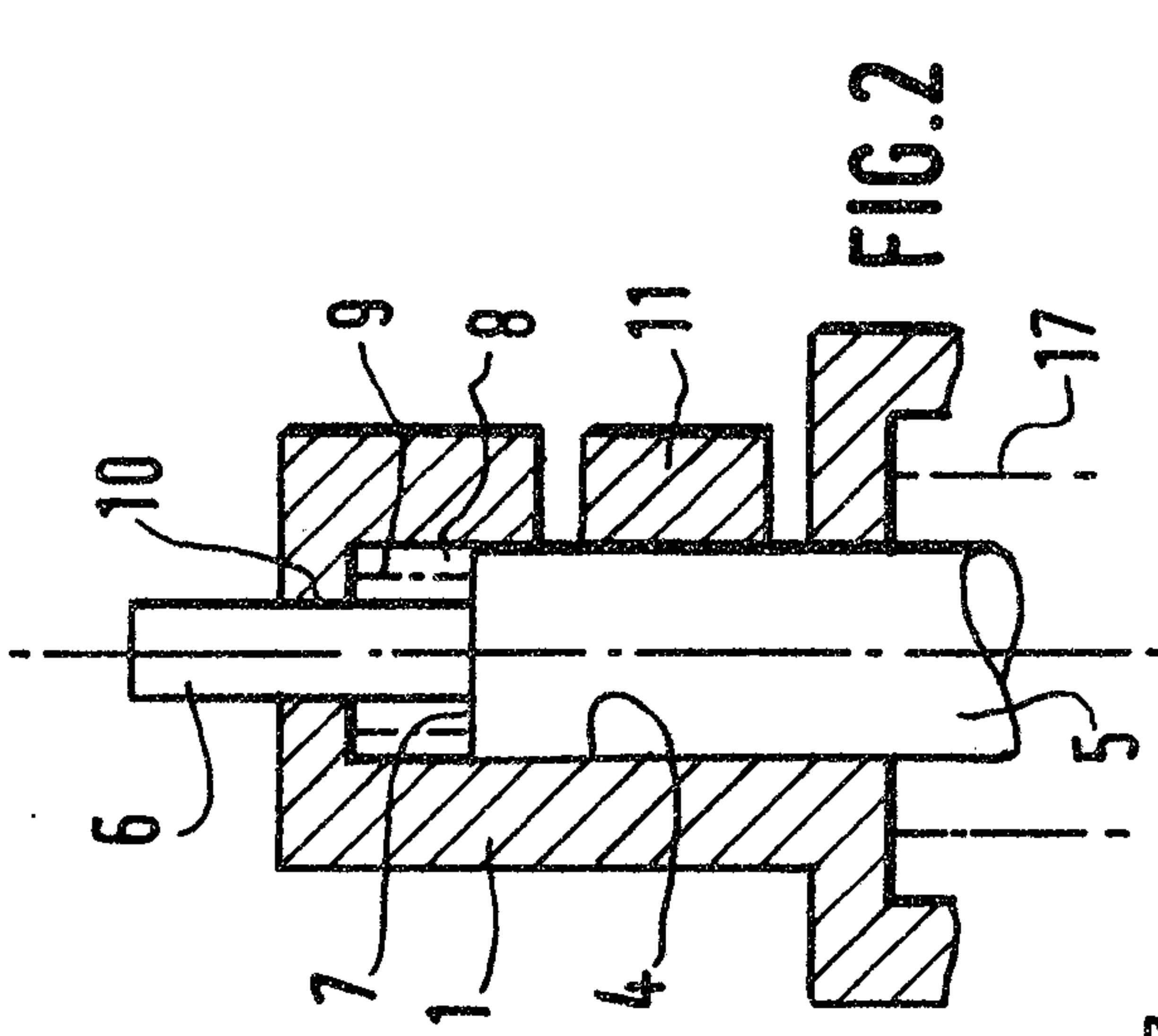


FIG. 2

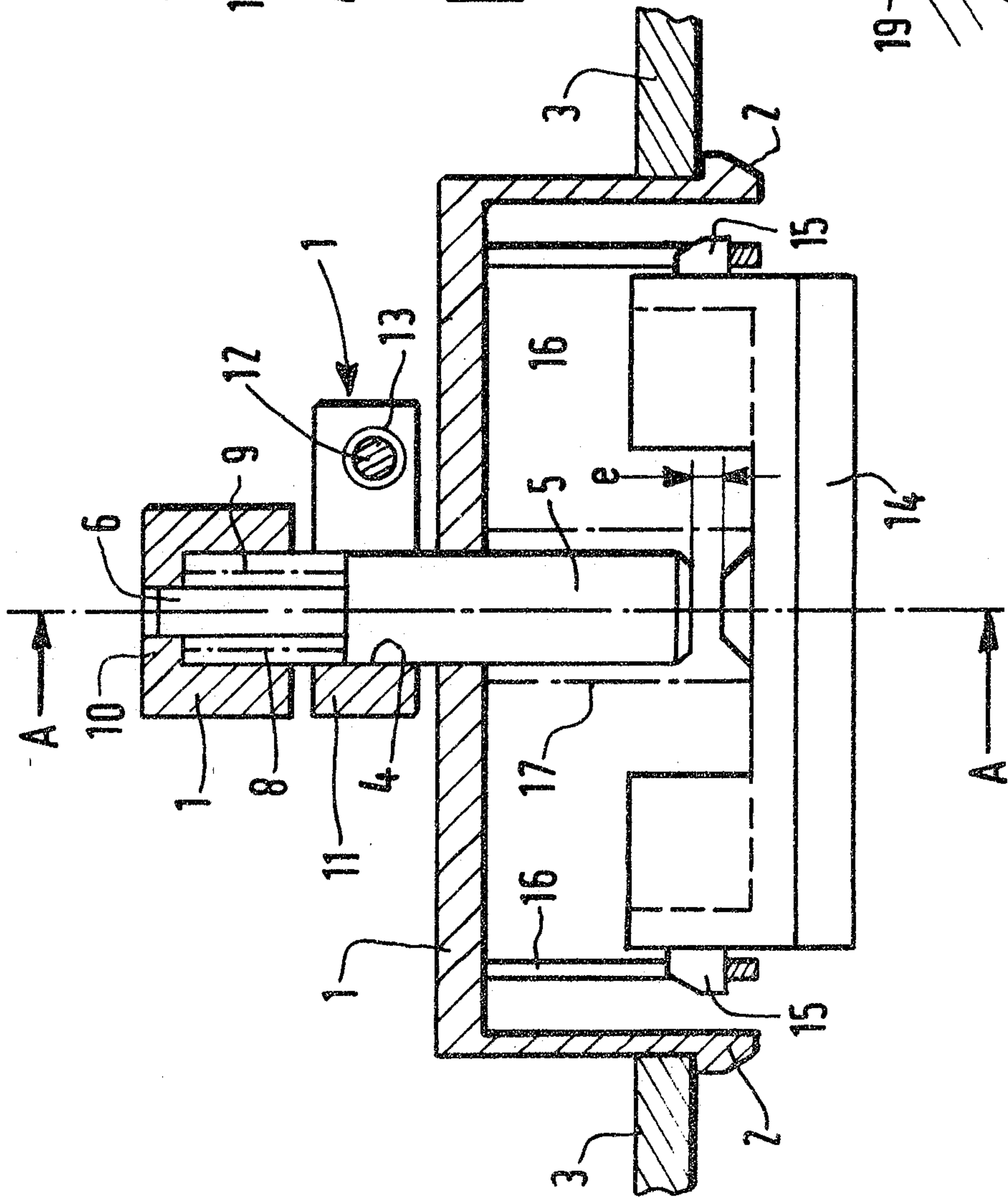


FIG. 1

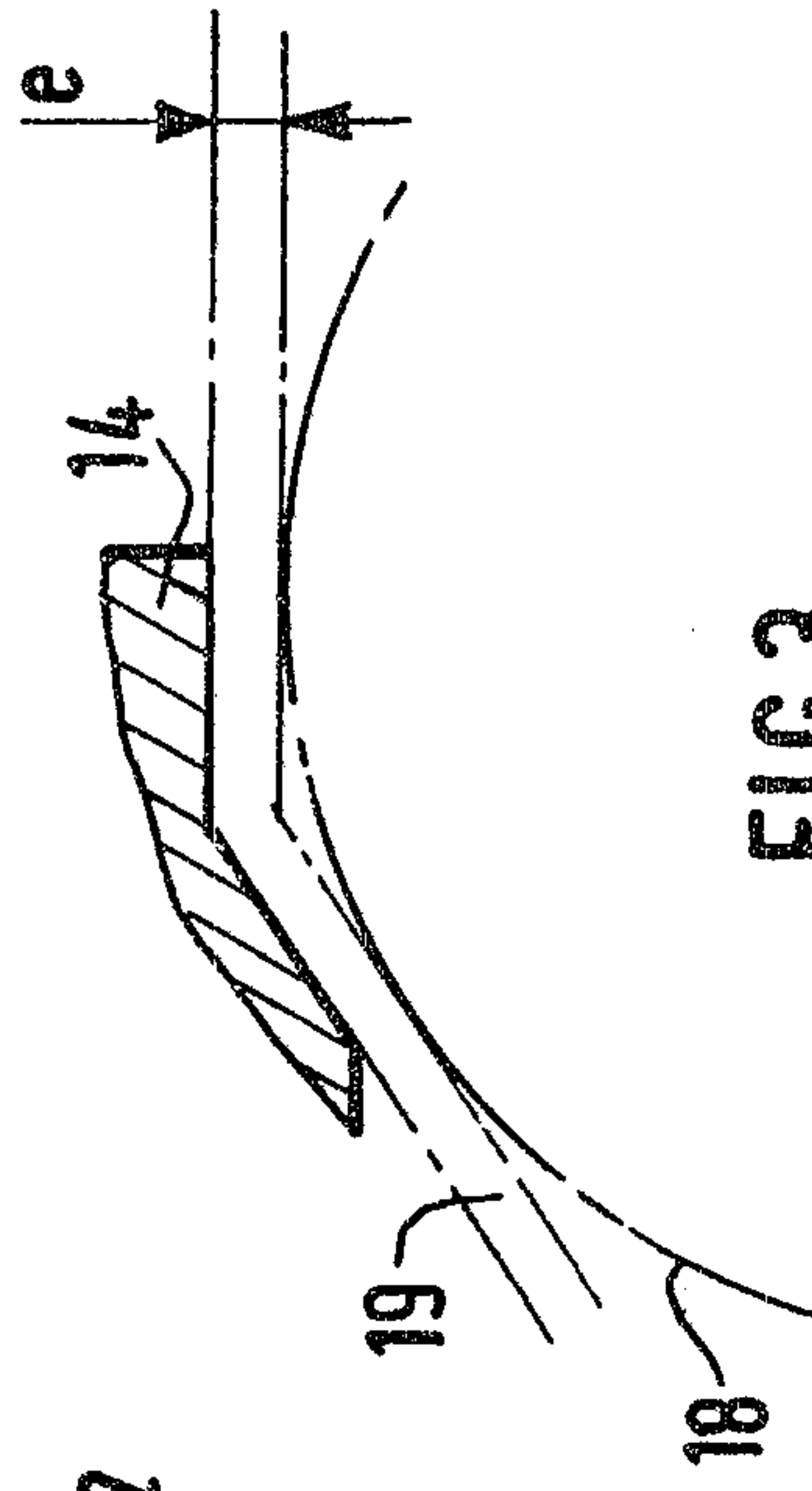


FIG. 3

AGENTS DE BREVETS

*Amberg Ogilvy Renault*

