



(12) 实用新型专利

(10) 授权公告号 CN 221544142 U

(45) 授权公告日 2024. 08. 16

(21) 申请号 202420081922.9

(22) 申请日 2024.01.12

(73) 专利权人 欧本食品(海南)有限公司

地址 571900 海南省澄迈县老城工业园玉堂路7号椰园实业厂区内5号厂房

(72) 发明人 童棉 陈冬斌 陈晓斌 张淑松  
林师才 云韵琴

(51) Int. Cl.

B67C 3/24 (2006.01)

B67C 3/26 (2006.01)

B67C 7/00 (2006.01)

B67B 6/00 (2009.01)

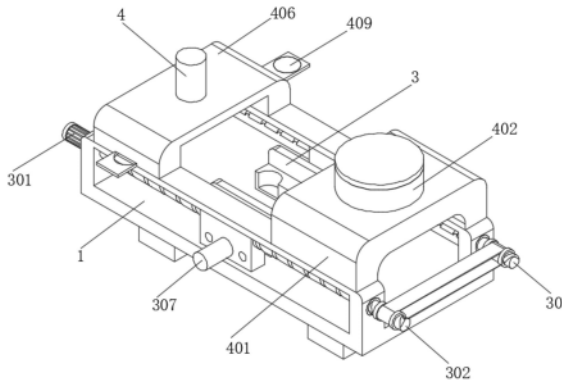
权利要求书1页 说明书4页 附图3页

(54) 实用新型名称

一种椰汁自动灌装封口机

(57) 摘要

本实用新型涉及椰汁灌装技术领域,且公开了一种椰汁自动灌装封口机,包括底座,所述底座底面固定设置有支撑腿,所述支撑腿的数量为四个且均匀分布在底座四周底面,所述底座侧面固定设置有夹持机构,所述底座顶面固定设置有灌装机构;所述夹持机构包括夹持部和动力部,动力部右侧面和夹持部左侧面固定连接;夹持部包括移动块,两个所述移动块正面均固定设置有液压杆A;所述灌装机构包括灌装部和封口部。通过设置有夹持机构,通过设置有液压杆A和连接板的配合工作,同时通过连接杆和弹簧的辅助作用,使得前后两个放置板可以快速对椰汁瓶进行对应固定,使其在进行灌装时不会出现位置偏移,影响灌装效果。



1. 一种椰汁自动灌装封口机,包括底座(1),其特征在于:所述底座(1)底面固定设置有支撑腿(2),所述支撑腿(2)的数量为四个且均匀分布在底座(1)四周底面,所述底座(1)侧面固定设置有夹持机构(3),所述底座(1)顶面固定设置有灌装机构(4);

所述夹持机构(3)包括夹持部和动力部,动力部右侧面和夹持部左侧面固定连接;  
夹持部包括移动块(306),两个所述移动块(306)正面均固定设置有液压杆A(307);  
所述灌装机构(4)包括灌装部和封口部,灌装部左侧面和封口部右侧面固定连接;  
灌装部包括装置块(401),所述装置块(401)内壁固定设置有收集罐(402)。

2. 根据权利要求1所述的一种椰汁自动灌装封口机,其特征在于:所述底座(1)前端左侧面固定设置有电机(301),所述电机(301)输出杆右端面贯穿底座(1)左侧面延伸至底座(1)内部,所述电机(301)输出杆右端面固定设置有螺纹杆A(302),所述螺纹杆A(302)右端表面和底座(1)内壁由轴承转动连接。

3. 根据权利要求2所述的一种椰汁自动灌装封口机,其特征在于:所述底座(1)背端内部设置有螺纹杆B(303),所述螺纹杆B(303)表面和底座(1)内壁由轴承转动连接,所述螺纹杆A(302)和螺纹杆B(303)右端表面均固定套设有皮带轮(304),两个所述皮带轮(304)表面缠绕设置有皮带(305),两个所述皮带轮(304)由皮带(305)传动连接。

4. 根据权利要求3所述的一种椰汁自动灌装封口机,其特征在于:所述螺纹杆A(302)和螺纹杆B(303)表面分别和两个移动块(306)内壁螺纹连接,两个所述移动块(306)侧面和底座(1)内壁摩擦滑动连接,所述液压杆A(307)输出杆背端面贯穿移动块(306)正面延伸至移动块(306)背面。

5. 根据权利要求4所述的一种椰汁自动灌装封口机,其特征在于:所述液压杆A(307)输出杆背端面固定设置有连接板(308),所述连接板(308)左右端内部分别设置有两个连接杆(309),两个所述连接杆(309)背面固定设置有放置板(311),所述连接板(308)背面和放置板(311)正面固定设置有弹簧(310)。

6. 根据权利要求1所述的一种椰汁自动灌装封口机,其特征在于:所述收集罐(402)顶面密封设置有盖板(403),所述收集罐(402)背端顶面和盖板(403)底面由铰接杆铰接,所述收集罐(402)底面固定贯通设置有输送管(404),所述输送管(404)顶端内壁固定设置有定量控制阀(405)。

7. 根据权利要求1所述的一种椰汁自动灌装封口机,其特征在于:所述底座(1)左端顶面固定设置有装置板(406),所述装置板(406)顶面固定设置有液压杆B(407),所述液压杆B(407)输出杆底面贯穿装置板(406)顶面延伸至装置板(406)下方,所述液压杆B(407)输出杆底面固定设置有热压板(408),所述装置板(406)内部设置有封口膜(409),所述封口膜(409)侧面和装置板(406)内壁摩擦滑动接触。

## 一种椰汁自动灌装封口机

### 技术领域

[0001] 本实用新型涉及椰汁灌装技术领域,具体为一种椰汁自动灌装封口机。

### 背景技术

[0002] 椰汁汁清如水,且相当清甜、晶莹透亮,清凉解渴,椰汁和椰肉都含有丰富的营养素,椰汁清如水甜如蜜,饮之甘甜可口,通常会被制作成饮品售卖,在椰汁的生产加工过程中,需要将椰汁进行灌装贴标。

[0003] 中国专利公开了一种椰汁自动灌装封口机,公开号为CN215558919U,包括底板,底板的上表面固定连接支撑架,支撑架的上端固定连接灌装封口机,灌装封口机的正下方设置有支撑组件,支撑组件与支撑架固定连接,其通过灌装架转动至连接板一端的圆弧处时,弹簧伸缩杆会被压缩,从而保证安装板将灌装杯推出,进而保证了灌装杯能够在重力作用下自然落在皮带输送机上。

[0004] 但还是存在以下缺点:该椰汁自动灌装封口机在进行对椰汁灌装时,无法对椰汁瓶进行固定进行定位输送灌装,故设计出一种椰汁自动灌装封口机。

### 实用新型内容

[0005] 本实用新型的目的在于提供一种椰汁自动灌装封口机,以解决上述背景技术中提出的问题。

[0006] 为实现上述目的,本实用新型提供如下技术方案:一种椰汁自动灌装封口机包括底座,所述底座底面固定设置有支撑腿,所述支撑腿的数量为四个且均匀分布在底座四周底面,所述底座侧面固定设置有夹持机构,所述底座顶面固定设置有灌装机构;所述夹持机构包括夹持部和动力部,动力部右侧面和夹持部左侧面固定连接;夹持部包括移动块,两个所述移动块正面均固定设置有液压杆A;所述灌装机构包括灌装部和封口部,灌装部左侧面和封口部右侧面固定连接;灌装部包括装置块,所述装置块内壁固定设置有收集罐。

[0007] 优选的,所述底座前端左侧面固定设置有电机,所述电机输出杆右端面贯穿底座左侧面延伸至底座内部,所述电机输出杆右端面固定设置有螺纹杆A,所述螺纹杆A右端表面和底座内壁由轴承转动连接。

[0008] 优选的,所述底座背端内部设置有螺纹杆B,所述螺纹杆B表面和底座内壁由轴承转动连接,所述螺纹杆A和螺纹杆B右端表面均固定套设有皮带轮,两个所述皮带轮表面缠绕设置有皮带,两个所述皮带轮由皮带传动连接。

[0009] 优选的,所述螺纹杆A和螺纹杆B表面分别和两个移动块内壁螺纹连接,两个所述移动块侧面和底座内壁摩擦滑动连接,所述液压杆A输出杆背端面贯穿移动块正面延伸至移动块背面。

[0010] 优选的,所述液压杆A输出杆背端面固定设置有连接板,所述连接板左右端内部分别设置有两个连接杆,两个所述连接杆背面固定设置有放置板,所述连接板背面和放置板正面固定设置有弹簧。

[0011] 优选的,所述收集罐顶面密封设置有盖板,所述收集罐背端顶面和盖板底面由铰接杆铰接,所述收集罐底面固定贯通设置有输送管,所述输送管顶端内壁固定设置有定量控制阀。

[0012] 优选的,所述底座左端顶面固定设置有装置板,所述装置板顶面固定设置有液压杆B,所述液压杆B输出杆底面贯穿装置板顶面延伸至装置板下方,所述液压杆B输出杆底面固定设置有热压板,所述装置板内部设置有封口膜,所述封口膜侧面和装置板内壁摩擦滑动接触。

[0013] 与现有技术相比,本实用新型的有益效果是:

[0014] 1. 该椰汁自动灌装封口机通过设置有夹持机构,通过设置有液压杆A和连接板的配合工作,同时通过连接杆和弹簧的辅助作用,使得前后两个放置板可以快速对椰汁瓶进行对应固定,使其在进行灌装时不会出现位置偏移,影响灌装效果;

[0015] 2. 该椰汁自动灌装封口机通过设置有电机和螺纹杆A的配合工作,通过传动组件的作用,使得移动块带动夹持组件带动椰汁瓶进行左右位置移动,从而实现自动灌装以及封口操作,且方便椰汁瓶进行灌装拿取,操作简单快捷;

[0016] 3. 该椰汁自动灌装封口机通过设置有灌装机构,通过设置有液压杆B和热压板的配合工作,同时配合封口膜的自动延伸输送,使得椰汁瓶在热压板下方位置,可以进行快速对椰汁瓶上方开口进行热压封口,实现了椰汁自动灌装封口工作。

## 附图说明

[0017] 图1为本实用新型正面结构立体示意图;

[0018] 图2为本实用新型正面结构立体剖视示意图;

[0019] 图3为本实用新型右视结构立体剖视示意图;

[0020] 图4为本实用新型图2中A区结构立体放大示意图;

[0021] 图5为本实用新型图3中B区结构立体放大示意图。

[0022] 图中:1、底座;2、支撑腿;3、夹持机构;301、电机;302、螺纹杆A;303、螺纹杆B;304、皮带轮;305、皮带;306、移动块;307、液压杆A;308、连接板;309、连接杆;310、弹簧;311、放置板;4、灌装机构;401、装置块;402、收集罐;403、盖板;404、输送管;405、定量控制阀;406、装置板;407、液压杆B;408、热压板;409、封口膜。

## 具体实施方式

[0023] 下面将结合本实用新型实施例中的附图,对本实用新型实施例中的技术方案进行清楚、完整地描述,显然,所描述的实施例仅仅是本实用新型一部分实施例,而不是全部的实施例。基于本实用新型中的实施例,本领域普通技术人员在没有做出创造性劳动前提下所获得的所有其他实施例,都属于本实用新型保护的范围。

[0024] 请参阅图1、图2,图3和图5所示,一种椰汁自动灌装封口机,包括底座1,底座1底面固定设置有支撑腿2,支撑腿2的数量为四个且均匀分布在底座1四周底面,四个支撑腿2使得底座1放置更加稳固,底座1侧面固定设置有夹持机构3,底座1顶面固定设置有灌装机构4;夹持机构3包括夹持部和动力部,动力部右侧面和夹持部左侧面固定连接;夹持部包括移动块306,两个移动块306正面均固定设置有液压杆A307;灌装机构4包括灌装部和封口部,

灌装部左侧面和封口部右侧面固定连接;灌装部包括装置块401,装置块401内壁固定设置有收集罐402;工作时,通过四个支撑腿2将底座1放置在加工工作位置,启动两个液压杆A307,使得两个连接板308进行前后位置移动,使得两个放置板311进行位置移动并贴合;底座1前端左侧面固定设置有电机301,电机301的型号为Y2-112M-6,电机301输出杆右端面贯穿底座1左侧面延伸至底座1内部,电机301输出杆右端面固定设置有螺纹杆A302,螺纹杆A302右端表面和底座1内壁由轴承转动连接;工作时,启动电机301,使得螺纹杆A302进行转动;底座1背端内部设置有螺纹杆B303,螺纹杆B303表面和底座1内壁由轴承转动连接,螺纹杆A302和螺纹杆B303右端表面均固定套设有皮带轮304,两个皮带轮304表面缠绕设置有皮带305,两个皮带轮304由皮带305传动连接;工作时,螺纹杆A302进行转动,通过两个皮带轮304和皮带305的传动作用,使得螺纹杆B303进行同时转动,通过螺纹的作用;螺纹杆A302和螺纹杆B303表面分别和两个移动块306内壁螺纹连接,两个移动块306侧面和底座1内壁摩擦滑动连接,移动块306左右端面分别开设有两个滑槽,液压杆A307输出杆背端面贯穿移动块306正面延伸至移动块306背面;工作时,螺纹杆B303进行同时转动,通过螺纹的作用,使得移动块306带动椰汁瓶自右而左进行移动,其移动至输送管404下方时;液压杆A307输出杆背端面固定设置有连接板308,连接板308左右端内部分别设置有两个连接杆309,两个连接杆309背面固定设置有放置板311,连接板308背面和放置板311正面固定设置有弹簧310,弹簧310为可形变弹簧;工作时,将需要进行灌装封口的椰汁瓶放置在两个放置板311的卡槽内部,通过弹簧310和连接杆309的移动,使得两个放置板311夹持时更加稳固。

[0025] 请参阅图1、图2,图4和图5所示,收集罐402顶面密封设置有盖板403,收集罐402背端顶面和盖板403底面由铰接杆铰接,收集罐402底面固定贯通设置有输送管404,输送管404顶端内壁固定设置有定量控制阀405,定量控制阀405可以控制椰汁的定量输出;工作时,椰汁瓶移动至输送管404下方时,打开定量控制阀405,使得椰汁可以快速灌装在椰汁瓶内部;底座1左端顶面固定设置有装置板406,装置板406顶面固定设置有液压杆B407,液压杆B407输出杆底面贯穿装置板406顶面延伸至装置板406下方,液压杆B407输出杆底面固定设置有热压板408,装置板406内部设置有封口膜409,封口膜409后侧连接有自动输送装置,封口膜409侧面和装置板406内壁摩擦滑动接触;工作时,当灌装完的椰汁瓶移动至热压板408下方时,通过外置的输送装置,使得封口膜409将新的膜输送至椰汁瓶上方,并同时启动液压杆B407,使得热压板408向下移动,并快速对椰汁瓶顶面进行热压封口。

[0026] 工作原理:使用时,首先通过四个支撑腿2将底座1放置在加工工作位置,启动两个液压杆A307,使得两个连接板308进行前后位置移动,使得两个放置板311进行位置移动并贴合,将需要进行灌装封口的椰汁瓶放置在两个放置板311的卡槽内部,通过弹簧310和连接杆309的移动,使得两个放置板311夹持时更加稳固,启动电机301,使得螺纹杆A302进行转动,通过两个皮带轮304和皮带305的传动作用,使得螺纹杆B303进行同时转动,通过螺纹的作用,使得移动块306带动椰汁瓶自右而左进行移动,其移动至输送管404下方时,打开定量控制阀405,使得椰汁可以快速灌装在椰汁瓶内部,当灌装完的椰汁瓶移动至热压板408下方时,通过外置的输送装置,使得封口膜409将新的膜输送至椰汁瓶上方,并同时启动液压杆B407,使得热压板408向下移动,并快速对椰汁瓶顶面进行热压封口,灌装封口完毕后,再次启动两个液压杆A307,使得放置板311内部的椰汁瓶不再被夹持,并对其进行拿取使用即可。

[0027] 尽管已经示出和描述了本实用新型的实施例,对于本领域的普通技术人员而言,可以理解在不脱离本实用新型的原理和精神的情况下可以对实施例进行多种变化、修改、替换和变型,本实用新型的范围由所附权利要求及其等同物限定。

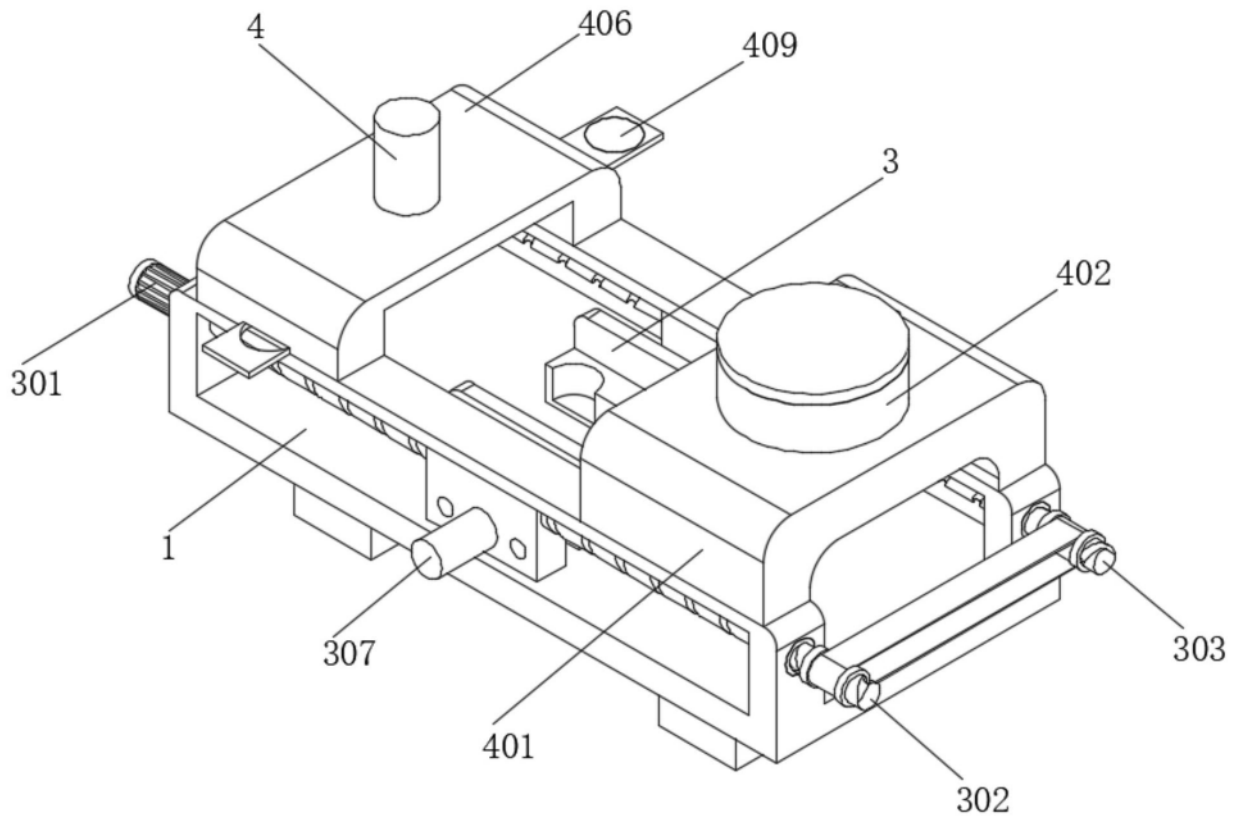


图1

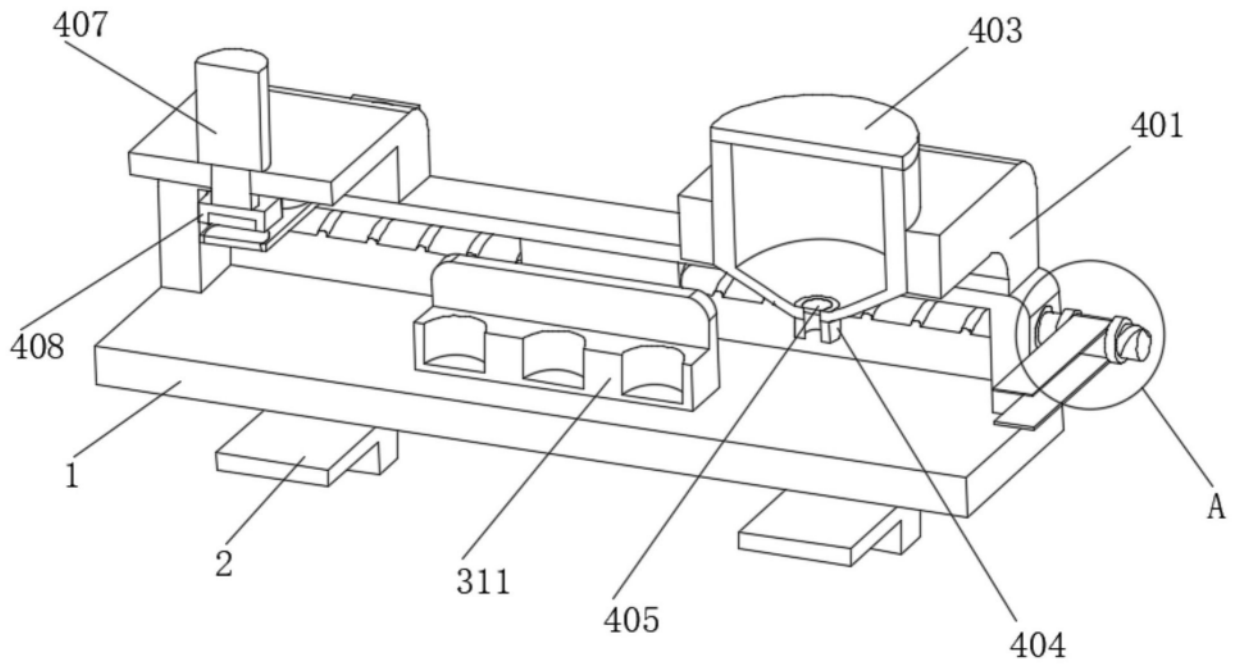


图2

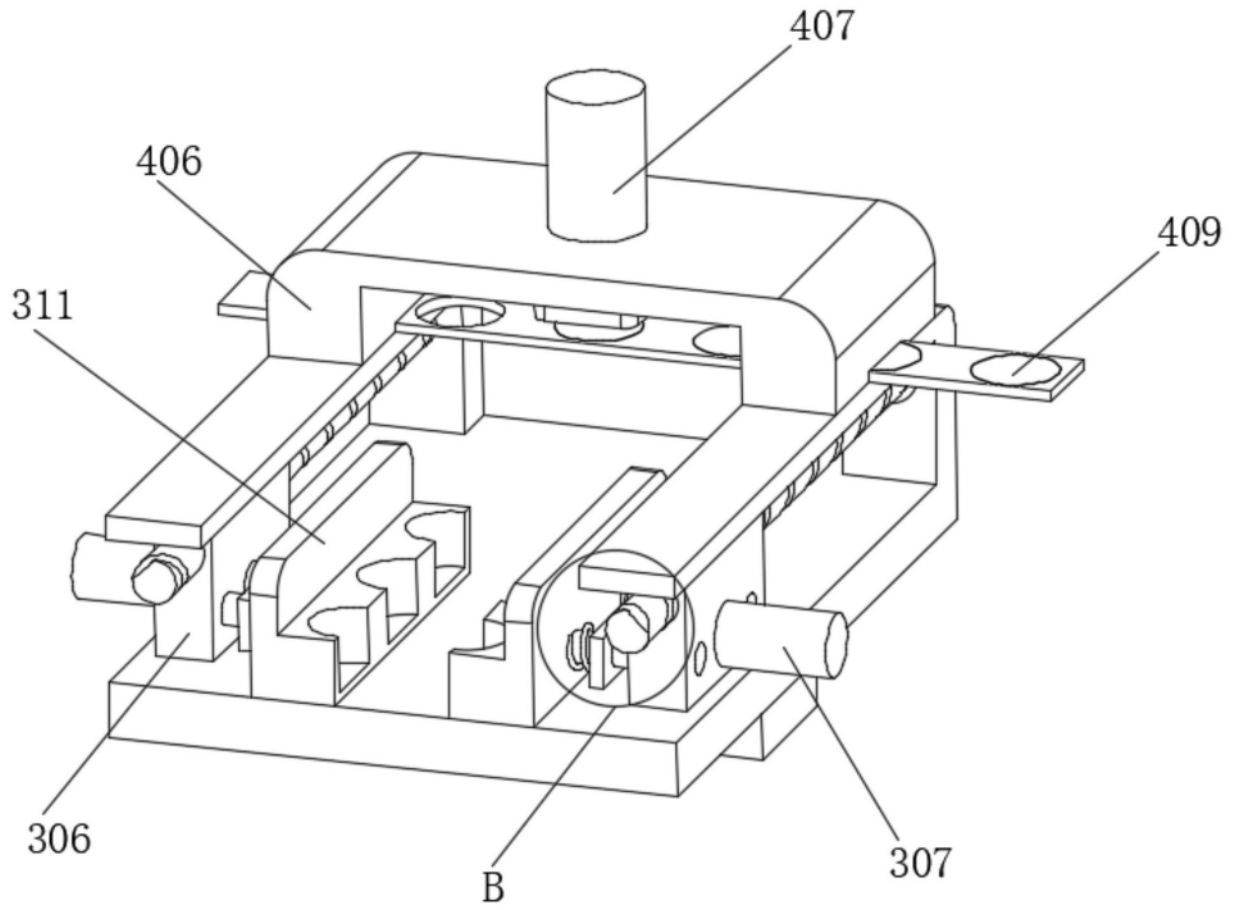


图3

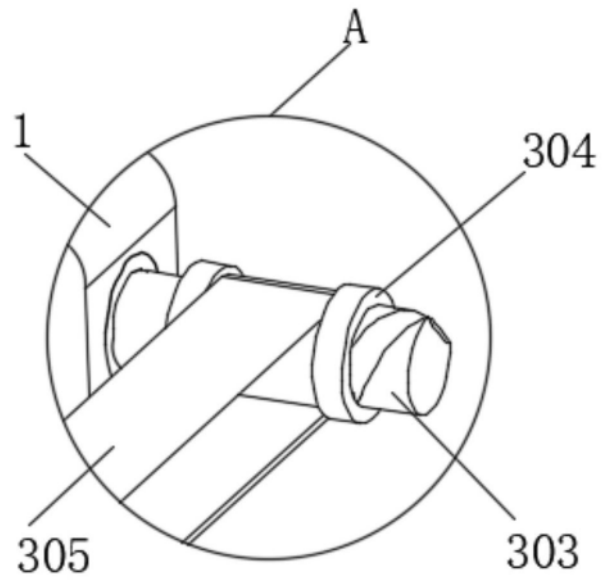


图4

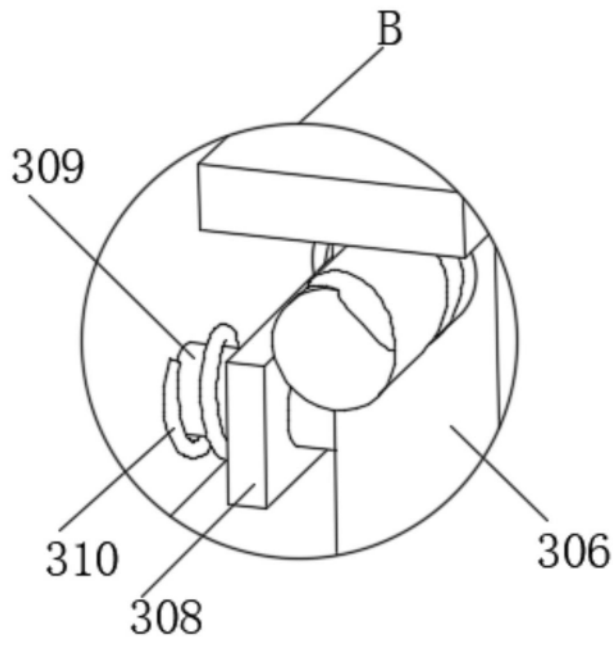


图5