



(12) 发明专利

(10) 授权公告号 CN 109944820 B

(45) 授权公告日 2024. 04. 05

(21) 申请号 201910344776.8

F04D 29/54 (2006.01)

(22) 申请日 2019.04.26

F04D 29/66 (2006.01)

(65) 同一申请的已公布的文献号

申请公布号 CN 109944820 A

(56) 对比文件

CN 102695536 A, 2012.09.26

CN 105352175 A, 2016.02.24

(43) 申请公布日 2019.06.28

CN 106049326 A, 2016.10.26

(73) 专利权人 深圳市艾诺士科技有限公司

CN 106871402 A, 2017.06.20

地址 518000 广东省深圳市龙华区大浪街

CN 1896549 A, 2007.01.17

道同胜社区上横朗第四工业区8号423

CN 206280276 U, 2017.06.27

(72) 发明人 张达

CN 208252380 U, 2018.12.18

(74) 专利代理机构 深圳市顺天达专利商标代理

CN 210371241 U, 2020.04.21

有限公司 44217

CN 2470591 Y, 2002.01.09

专利代理师 陆军

KR 20040050374 A, 2004.06.16

审查员 杜雯

(51) Int. Cl.

F04D 25/08 (2006.01)

F04D 29/38 (2006.01)

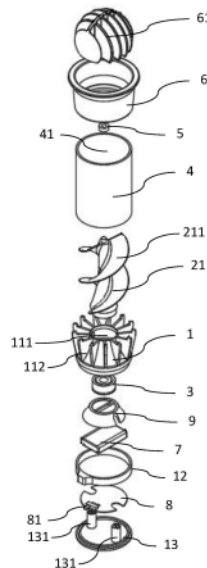
权利要求书2页 说明书5页 附图7页

(54) 发明名称

便携式风扇

(57) 摘要

本发明提供一种便携式风扇,包括驱动电机、进风基座、第一风叶构件和管筒,其中:所述管筒内具有气流通道,且所述气流通道的进风口位于所述管筒的第一端、出风口位于所述管筒的第二端;所述进风基座安装在所述管筒的第一端,且所述进风基座上具有安装腔以及多个进气通道;所述驱动电机装设在所述安装腔中,所述第一风叶构件以与所述管筒同轴的方式装设在所述管筒的气流通道内并在所述驱动电机驱动下旋转;所述第一风叶构件包括带状扇叶,且所述带状扇叶以所述第一风叶构件的转轴为中心呈螺旋形分布;本发明通过设置管筒和第一风叶构件,有利于增加风力接触面,提高送风效率和减小风力启动负载,散热效果好且可消除噪音,实用性高。



1. 一种便携式风扇,其特征在于,包括驱动电机、进风基座、第一风叶构件和管筒,其中:所述管筒内具有气流通道,且所述气流通道的进风口位于所述管筒的第一端、出风口位于所述管筒的第二端;所述进风基座安装在所述管筒的第一端,且所述进风基座上具有安装腔以及多个分别与所述气流通道的进风口连通的进气通道;所述驱动电机装设在所述安装腔中,所述第一风叶构件以与所述管筒同轴的方式装设在所述管筒的气流通道内并在所述驱动电机驱动下旋转;所述第一风叶构件包括带状扇叶,且所述带状扇叶以所述第一风叶构件的转轴为中心呈螺旋形分布;

所述第一风叶构件的轴向尺寸大于所述第一风叶构件的径向尺寸;所述风扇还包括导风支架,且所述导风支架装设在所述管筒的出风口;

所述第一风叶构件包括两条带状扇叶,每一所述带状扇叶沿所述第一风叶构件的转轴旋转的角度不小于 90° ,且在所述第一风叶构件的任一径向截面上,所述两条带状扇叶相隔 180° ;

所述风扇还包括至少一个位于所述管筒内的第二风叶构件,且所述第二风叶构件与所述第一风叶构件直接连接或通过一个轴承支座活动连接;所述第二风叶构件上具有多个在同一扫风面内的扇叶;

所述导风支架、管筒和进风基座的外形都呈圆柱形并同轴连接,且所述管筒的直径小于所述导风支架和进风基座的直径;

所述进风基座上的进气通道环绕所述安装腔设置,且每一所述进气通道的开口位于所述进风基座的侧面;

所述进风基座的顶部具有用于固定所述管筒的卡槽;

所述导风支架的底部具有用于与第一风叶构件活动连接的轴承,且所述导风支架内具有圆筒形安装腔;

所述导风支架的顶部的开口处设有导风板构件,所述导风板构件包括多个导风板,所述多个导风板拼接成一个半球并由所述导风板之间的间隙构成多个导风口;所述导风板构件以活动方式安装在所述导风支架的圆筒形安装腔内。

2. 根据权利要求1所述的便携式风扇,其特征在于,所述风扇包括两个第一风叶构件,且每一所述第一风叶构件直接连接、或者通过至少一个所述第二风叶构件间接连接。

3. 根据权利要求1所述的便携式风扇,其特征在于,所述管筒呈透明设置。

4. 根据权利要求1所述的便携式风扇,其特征在于,所述便携式风扇还包括电机安装座、储能电池和控制模块,所述驱动电机安装固定在所述电机安装座上,所述储能电池和控制模块装设在所述安装腔中,且所述控制模块的边缘处具有用于控制所述驱动电机的按钮;

所述控制模块的外周套设有呈环形设置的开关套,所述开关套具有与所述按钮相对应的开关部;

所述便携式风扇还具有基座封盖,所述基座封盖与所述开关套贴合连接并将所述控制模块、储能电源和驱动电机密封在所述安装腔中。

5. 根据权利要求4所述的便携式风扇,其特征在于,所述基座封盖具有两根朝向所述安装腔凸起的定位柱,且所述定位柱的自由端连接贴合到所述进风基座底部;

所述控制模块和电机安装座分别具有与每一所述定位柱对应的定位槽,且两根所述定

位柱之间的距离大于或等于所述储能电池的宽度。

便携式风扇

技术领域

[0001] 本发明实施例涉及风扇技术领域,更具体地说,涉及一种送风效率高的便携式风扇。

背景技术

[0002] 随着科技的不断发展,人们发明了电风扇,由电动机驱动风叶使空气流动,在夏天的时候可以轻松方便的享受人造风的清凉;后期为进一步提高实用性,在电风扇中增加电池实现无源化,方便随身携带。

[0003] 目前,市面上可随身携带的无源化风扇种类多种多样,一般都是利用储能电池为驱动电机供电,再由驱动电机驱动普通扇叶构件旋转送风;通常为了提高消费者随身携带的方便性,都需要将普通扇叶构件以及其他部件进行体积缩减;但体积较小的普通扇叶构件的送风效率低,以致现有通过普通扇叶构件送风的便携式风扇无法达到较好的散热效果,实用性较为不足。

发明内容

[0004] 本发明实施例针对上述现有的便携式风扇送风效率低、散热效果不好以及实用性较为不足的问题,提供一种新的便携式风扇。

[0005] 本发明实施例解决上述技术问题的技术方案是,提供一种便携式风扇,包括驱动电机、进风基座、第一风叶构件和管筒,其中:所述管筒内具有气流通道,且所述气流通道的进风口位于所述管筒的第一端、出风口位于所述管筒的第二端;所述进风基座安装在所述管筒的第一端,且所述进风基座上具有安装腔以及多个分别与所述气流通道的进风口连通的进气通道;所述驱动电机装设在所述安装腔中,所述第一风叶构件以与所述管筒同轴的方式装设在所述管筒的气流通道内并在所述驱动电机驱动下旋转;所述第一风叶构件包括带状扇叶,且所述带状扇叶以所述第一风叶构件的转轴为中心呈螺旋形分布。

[0006] 优选地,所述第一风叶构件的轴向尺寸大于所述第一风叶构件的径向尺寸;所述风扇还包括导风支架,且所述导风支架装设在所述管筒的出风口。

[0007] 优选地,所述第一风叶构件包括两条带状扇叶,每一所述带状扇叶沿所述第一风叶构件的转轴旋转的角度不小于 90° ,且在所述第一风叶构件的任一径向截面上,所述两条带状扇叶相隔 180° 。

[0008] 优选地,所述风扇还包括至少一个位于所述管筒内的第二风叶构件,且所述第二风叶构件与所述第一风叶构件直接连接或通过一个轴承支座活动连接;所述第二风叶构件上具有多个在同一扫风面内的扇叶。

[0009] 优选地,所述风扇包括两个第一风叶构件,且每一所述第一风叶构件直接连接、或者通过至少一个所述第二风叶构件间接连接。

[0010] 优选地,所述导风支架、管筒和进风基座的外形都呈圆柱形并同轴连接,且所述管筒的直径小于所述导风支架和进风基座的直径。

- [0011] 优选地,所述进风基座上的进气通道环绕所述安装腔设置,且每一所述进气通道的开口位于所述进风基座的侧面;
- [0012] 所述管筒呈透明设置,且所述进风基座的顶部具有用于固定所述管筒的卡槽。
- [0013] 优选地,所述便携式风扇还包括电机安装座、储能电池和控制模块,所述驱动电机安装固定在所述电机安装座上,所述储能电池和控制模块装设在所述安装腔中,且所述控制模块的边缘处具有用于控制所述驱动电机的按钮;
- [0014] 所述控制模块的外周套设有呈环形设置的开关套,所述开关套具有与所述按钮相对应的开关部;
- [0015] 所述便携式风扇还具有基座封盖,所述基座封盖与所述开关套贴合连接并将所述控制模块、储能电源和驱动电机密封在所述安装腔中。
- [0016] 优选地,所述基座封盖具有两根朝向所述安装腔凸起的定位柱,且所述定位柱的自由端连接贴合到所述进风基座底部;
- [0017] 所述控制模块和电机安装座分别具有与每一所述定位柱对应的定位槽,且两根所述定位柱之间的距离大于或等于所述储能电池的宽度。
- [0018] 优选地,所述导风支架的底部具有用于与第一风叶构件活动连接的轴承,且所述导风板支架内具有圆筒形安装腔;
- [0019] 所述导风支架的顶部的开口处设有导风板构件,所述导风板构件包括多个导风板,所述多个导风板拼接成一个半球并由所述导风板之间的间隙构成多个导风口;所述导风板构件以活动方式安装在所述导风支架的圆筒形安装腔内。
- [0020] 本发明实施例的便携式风扇具有以下有益效果:通过设置具有带状扇叶的第一风叶构件,有利于增加风力接触面,提高送风效率且减小风力启动负载,稳定性高,且能够在占用较小空间体积的情况下输出更大的风量,散热效果好;并且,通过设置管筒并将第一风叶构件装设在管筒的气流通道中,可将产生的噪音反射或吸收,提高降噪效果,实用性高。

附图说明

- [0021] 图1是本发明实施例提供的便携式风扇的结构示意图;
- [0022] 图2是本发明实施例提供的便携式风扇内部的结构示意图;
- [0023] 图3是本发明实施例提供的便携式风扇的分解结构示意图;
- [0024] 图4是本发明第二实施例提供的便携式风扇的结构示意图;
- [0025] 图5是本发明第二实施例提供的便携式风扇内部的结构示意图;
- [0026] 图6是本发明第三实施例提供的便携式风扇的结构示意图;
- [0027] 图7是本发明第三实施例提供的便携式风扇内部的结构示意图。

具体实施方式

[0028] 为了使本发明的目的、技术方案及优点更加清楚明白,以下结合附图及实施例,对本发明进行进一步详细说明。应当理解,此处所描述的具体实施例仅仅用以解释本发明,并不用于限定本发明。

[0029] 如图1所示,是本发明实施例提供的便携式风扇的结构示意图,该便携式风扇可应用于风扇技术领域,特别是在需要具较好散热效果的携带式风扇中。结合图2、3所示,本实

施例中的便携式风扇包括驱动电机3、进风基座1、第一风叶构件21和管筒4,其中:管筒4内具有气流通道41,且气流通道41的进风口位于管筒4的第一端、出风口位于管筒4的第二端;进风基座1安装在管筒4的第一端,且进风基座1上具有安装腔111以及多个分别与气流通道41的进风口连通的进气通道112;驱动电机3装设在安装腔111中,第一风叶构件21以与管筒4同轴的方式装设在管筒4的气流通道内,并且在驱动电机3的驱动下旋转;第一风叶构件21包括带状扇叶211,且带状扇叶211以第一风叶构件21的转轴为中心呈螺旋形分布。

[0030] 上述便携式风扇通过设置具有带状扇叶211的第一风叶构件21,有利于增加风力接触面,提高送风效率且减小风力启动负载,可有效降低对启动风速的要求,提高稳定性,使得上述第一风叶构件21能够在占用较小空间体积的情况下,输出更大的风量,提高散热效果;此外,还通过设置管筒4并将第一风叶构件21装设在管筒4的气流通道41中,有利于将产生的噪音反射或吸收,提高降噪效果,并且管筒4可以将经第一风叶构件21排出的气体的动能转换为压力能,使第一风叶构件21中的气压低于管筒4外侧的气压(即管筒4的进风口处的气压),使气体不断循环流动,提高送风效率,实用性高。

[0031] 具体地,第一风叶构件21的轴向尺寸大于第一风叶构件21的径向尺寸,可提高第一风叶构件21扇叶的强度,使结构更加合理可靠。

[0032] 进一步地,本实施例的便携式风扇还包括导风支架6,且导风支架6装设在管筒4的出风口处。从而通过由进风基座1、风叶构件2和导风支架6构成风扇的主体部分,使结构更加紧凑,集成度更高且体积小,方便随身携带;此外,上述管筒4还可保护第一风叶构件21,延长第一风叶构件21的使用寿命,也可避免人手触碰到第一风叶构件21,提高安全系数。

[0033] 特别地,第一风叶构件21包括两条带状扇叶211,每一带状扇叶211沿第一风叶构件21的转轴旋转的角度不小于 90° ,且在第一风叶构件21的任一径向截面上,两条带状扇叶211相隔 180° ,即每一带状扇叶211均匀螺旋分布在第一风叶构件21的转轴上,使第一风叶构件21受力更加均匀,有利于提高送风效率,且稳定性和可靠性更高。当然,在实际应用中,第一风叶构件21可包括三条带状扇叶211,但这将会大大增加电机功率的损耗。

[0034] 结合图4、5所示,上述便携式风扇还包括至少一个位于管筒4内的第二风叶构件22,且第二风叶构件22与第一风叶构件21直接连接或通过一个轴承支座23活动连接,且第二风叶构件22上具有多个在同一扫风面内的扇叶;具体地,可将轴承支座23安装固定在第一风叶构件21的底部,然后再将第二风叶构件22的顶端连接固定到轴承支座23的轴承231上,通过轴承231连接配合实现可相对旋转的活动连接。由此,可通过第一风叶构件21和第二风叶构件22配合,可借助第一风叶构件21带动气体形成向前的气流、并使处于第一风叶构件21前后端的气体具有沿第一风叶构件21旋转方向的周向速度,可提高第二风叶构件22的旋转效率,提高送风效率,使本实施例的便携式风扇具更好的散热效果。

[0035] 当然,在实际应用中,也可将第二风叶构件22设于第二风叶构件21的上方,即可将轴承支座23的固定在第一风叶构件21的顶端,然后再将第二风叶构件22的底部连接固定到轴承支座23的轴承231上;或者也可在第一风叶构件21的上下方同时设置一个第二风叶构件22,然后使每一第二风叶构件22分别通过一个轴承支座23连接固定在第一风叶构件21上,结构简单合理,安装和维护方便快捷,操作效率高。

[0036] 结合图6、7所示,上述便携式风扇包括两个第一风叶构件21,且每一第一风叶构件21直接连接、或者通过至少一个第二风叶构件22间接连接。在实际应用中,第一风叶构件21

和第二风叶构件22的数量以及连接位置可根据实际情况进行相应调整,以实际需求和可达到最佳散热效果为准。

[0037] 为提高本实施例便捷式风扇的携带方便性,导风支架6、管筒4和进风基座1的外形都呈圆柱形并同轴连接,通过同轴连接可减少风量的损失,提高送风效率;此外,管筒4的直径小于导风支架6和进风基座1的直径,即在本实施例便携式风扇的中间形成环形凹槽,方便握持携带,提高手持的稳定性,不易窜动和掉落,可靠性十足。

[0038] 具体地,进风基座1上的进气通道112环绕安装腔111均匀设置,且每一进气通道112的开口位于进风基座1的侧面;即在启动风扇运转时,气体由进风基座1侧面经多个进风口112进入气流通道41,再由处于气流通道41中的第一风叶构件21和第二风叶构件22使气体形成气流排出,结构简单可靠,且将多个进风口112绕垂向轴均匀分布,可提高外观的美观程度,使本实施例的便携式风扇更受欢迎。

[0039] 进一步地,管筒4呈透明设置,可以直接观察第一风叶构件21或第二风叶构件22的运作状态,直观了解内部情况,可提高维护的方便性;另外,进风基座1的顶部具有用于固定管筒4的卡槽,可对管筒4进行限位固定。在实际应用中,还可在卡槽内设置环形卡位,然后通过管筒4上设置与环形卡位对应的环形槽,使管筒4与进风基座1之间的连接更加牢固,提高连接的稳定性和可靠性。

[0040] 此外,便携式风扇还包括电机安装座9、储能电池7(例如锂电池)和控制模块8(包括电路板),驱动电机3安装固定在电机安装座9上,储能电池7与控制模块8导电连接,控制模块8与驱动电机3导电连接。并且,储能电池7和控制模块8装设在安装腔111中。本实施例便携式风扇通过将电机驱动电机3、安装座9、储能电池7以及控制模块8有效集成在安装腔111中并进行保护,可对安装腔111内部的零部件进行防尘保护,防止老化,延长其使用寿命。

[0041] 上述控制模块8的边缘处具有用于控制驱动电机3的按钮81,控制模块8的外周套设有呈环形设置的开关套12,开关套12具有与按钮81相对应的开关部;可以保护控制模块8及装设在其上面的按钮81,延长按钮81的使用寿命。

[0042] 为提高维护的方便性,本实施例的便携式风扇还具有基座封盖13,基座封盖13与开关套12贴合连接并将控制模块8、储能电源7和驱动电机3密封在安装腔111中,可通过拆卸基座封盖13,直接对装设在安装腔111内部的零部件进行维护,使维护更加方便快捷,操作可行性高,实用性强。

[0043] 上述基座封盖13具有两根朝向安装腔111凸起的定位柱,且定位柱131的自由端连接贴合到进风基座13的底部;在实际应用中,可通过在定位柱131上设置通孔,然后在进风基座13上设置与该通孔对应的螺纹孔,通过外加螺钉将基座封盖13固定在进风基座13上。

[0044] 特别地,可在控制模块8和电机安装座9上分别设置与每一定位柱131对应的定位槽,并且使两根定位柱131之间的距离大于或等于储能电池7的宽度。然后通过定位柱131对控制模块、电机安装座9和储能电池7进行限位固定,结构简单合理,可有效避免窜动造成损坏和影响使用寿命,提高稳定性和可靠性。

[0045] 上述导风支架6的底部具有用于与第一风叶构件21活动连接的轴承5,且导风支架6内具有圆筒形安装腔;并且,导风支架6的顶部的开口处设有导风板构件61,该导风板构件61包括多个导风板,且多个导风板拼接成一个半球并由导风板之间的间隙构成多个导风

口;具体地,导风板构件61以活动方式安装在导风支架6的圆筒形安装腔内。

[0046] 在实际应用中,可在导风支架6的圆筒形安装腔内设置环形凹槽,在导风板构件61的外侧设置与该环形凹槽相对应的凸部,通过将导风板构件61的凸部卡接到圆筒形安装腔的环形凹槽中,实现导风板构件61与导风支架6的活动连接,使用者可根据实际需求调节导风板61的位置,从而控制吹风角度,提高实用性。

[0047] 以上所述,仅为本发明较佳的具体实施方式,但本发明的保护范围并不局限于此,任何熟悉本技术领域的技术人员在本发明揭露的技术范围内,可轻易想到的变化或替换,都应涵盖在本发明的保护范围之内。因此,本发明的保护范围应该以权利要求的保护范围为准。

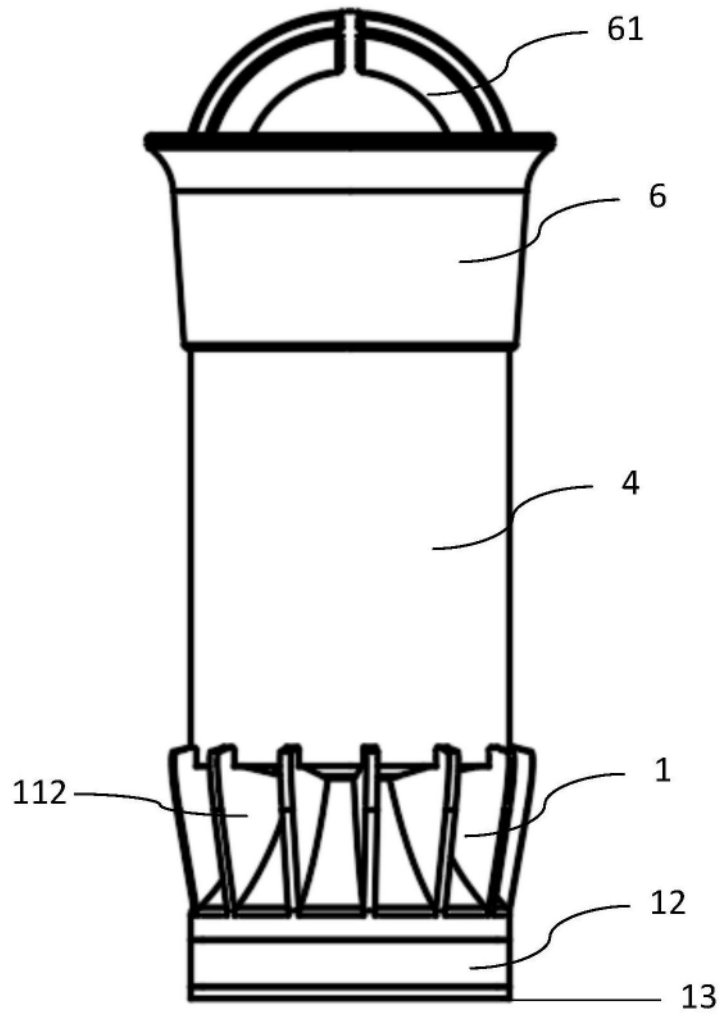


图1

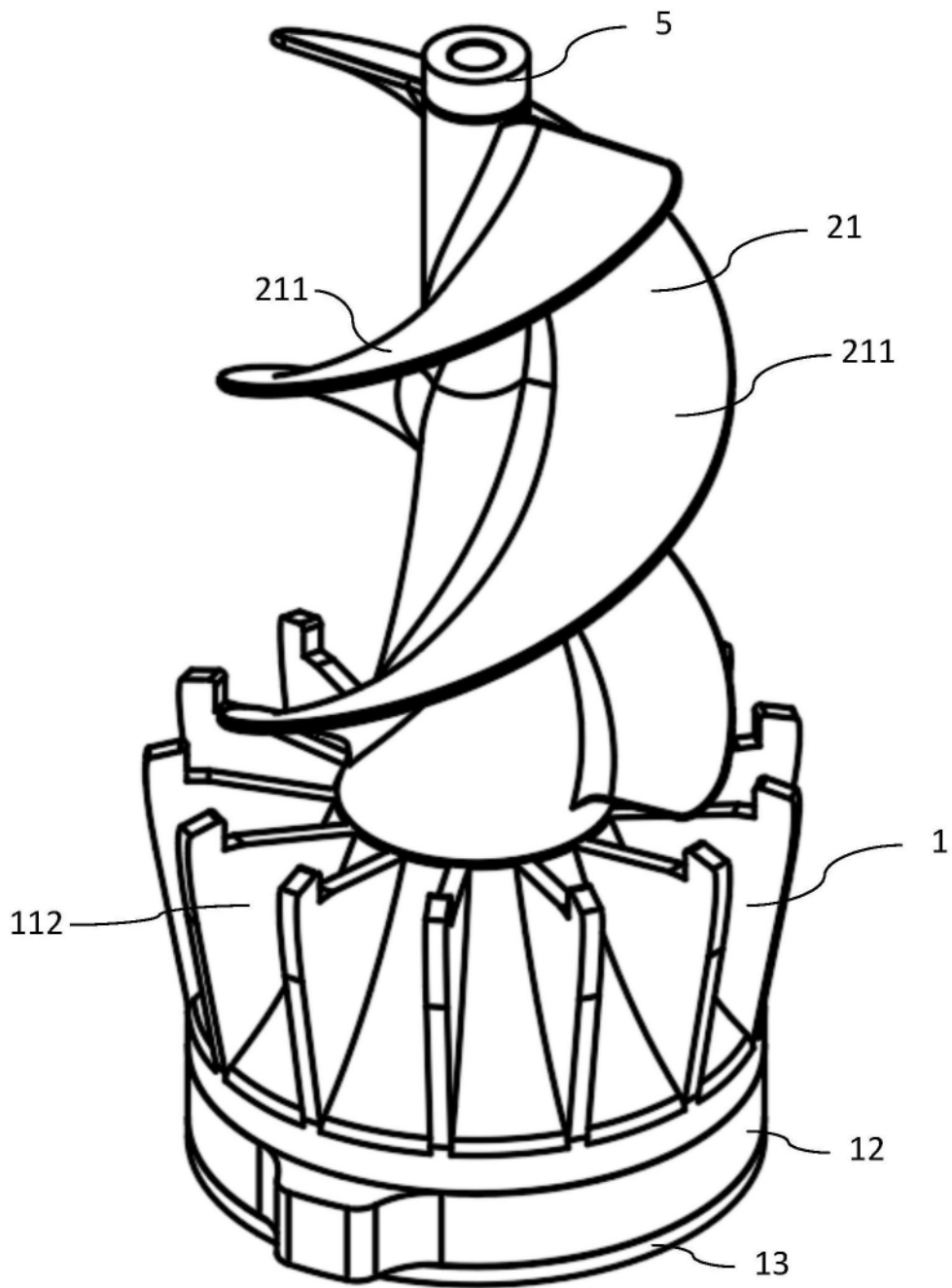


图2

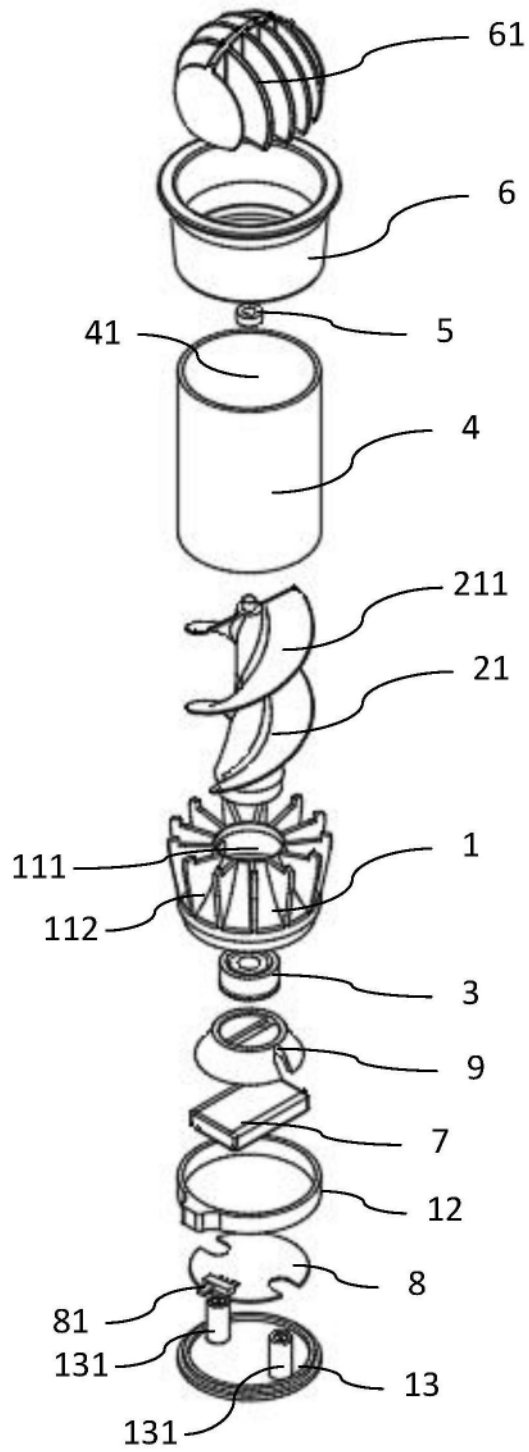


图3

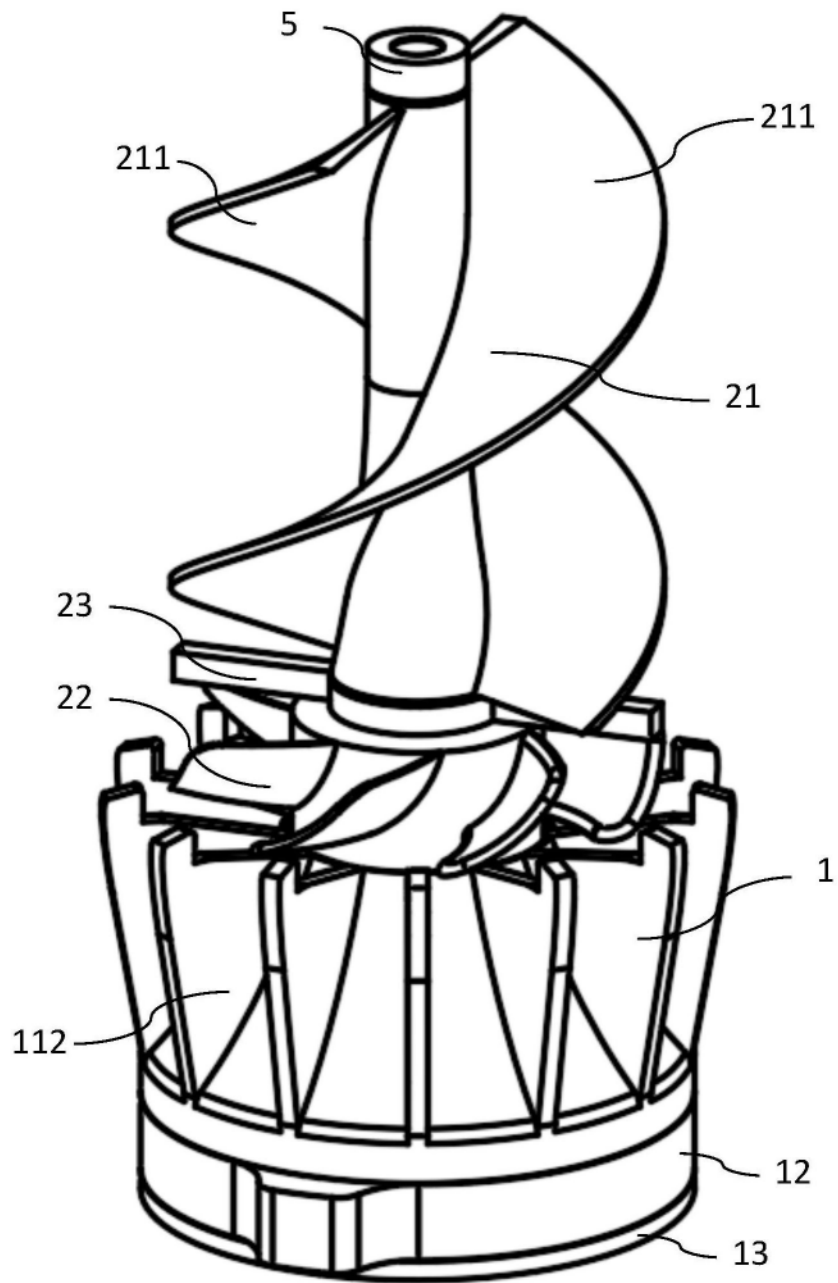


图4

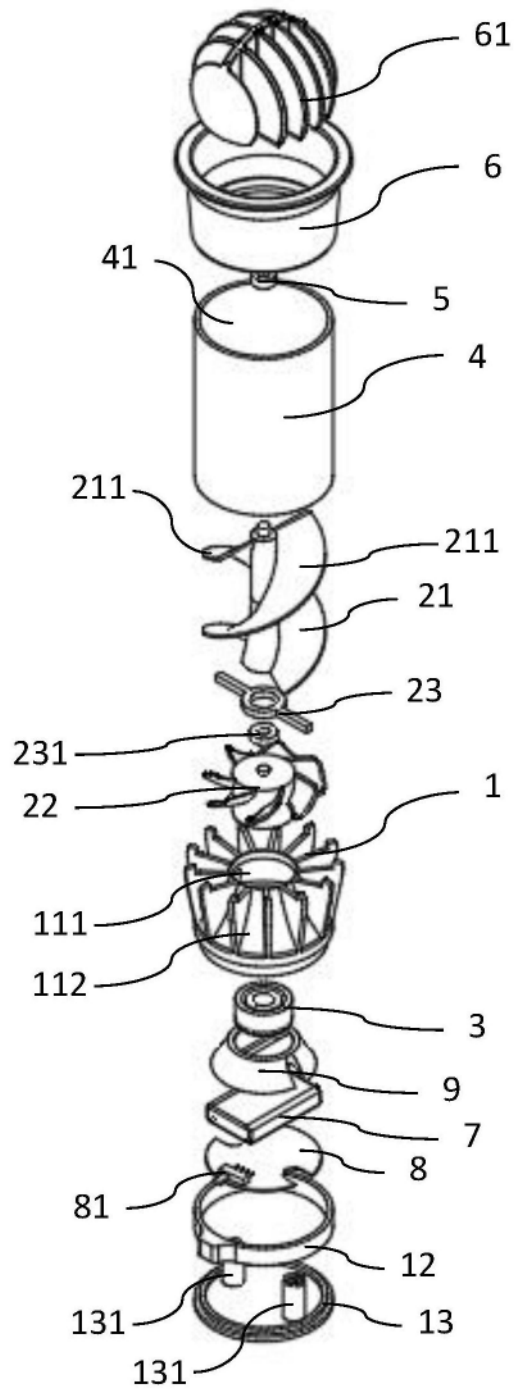


图5

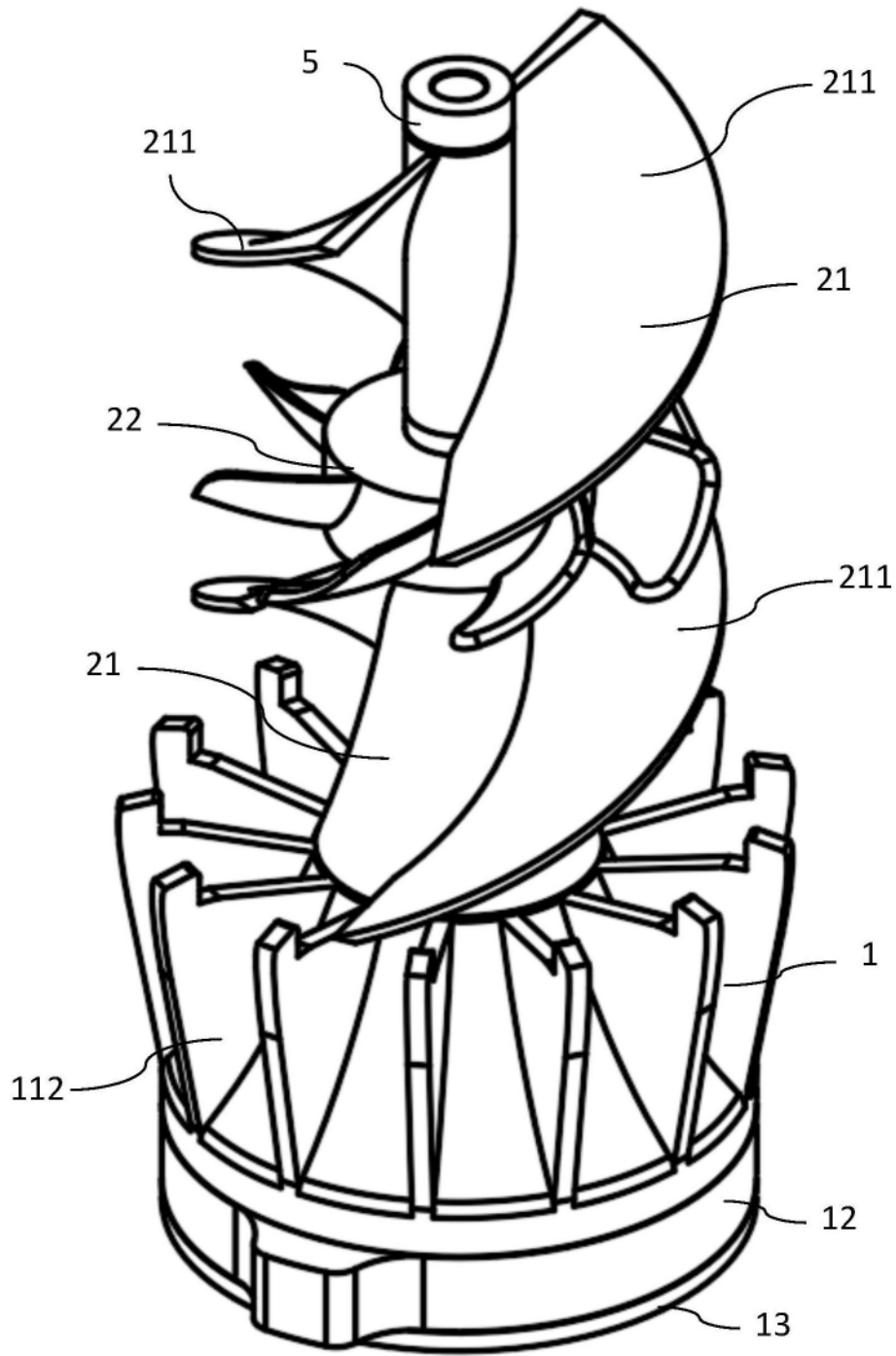


图6

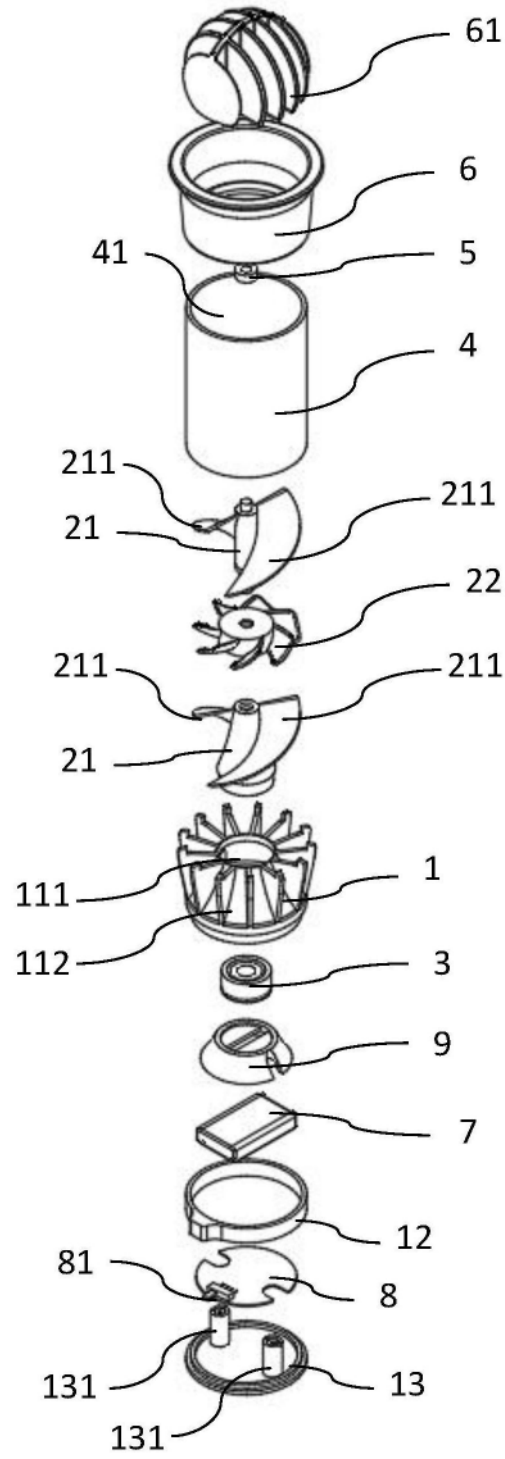


图7