



(12)发明专利申请

(10)申请公布号 CN 106782144 A

(43)申请公布日 2017.05.31

(21)申请号 201611164253.8

(22)申请日 2016.12.16

(71)申请人 广州樱情传媒有限公司

地址 510515 广东省广州市白云区京溪犀
牛路18号270

(72)发明人 谢佩柔

(74)专利代理机构 广州市南锋专利事务所有限
公司 44228

代理人 王允辉

(51) Int. Cl.

G09F 11/10(2006.01)

G09F 13/04(2006.01)

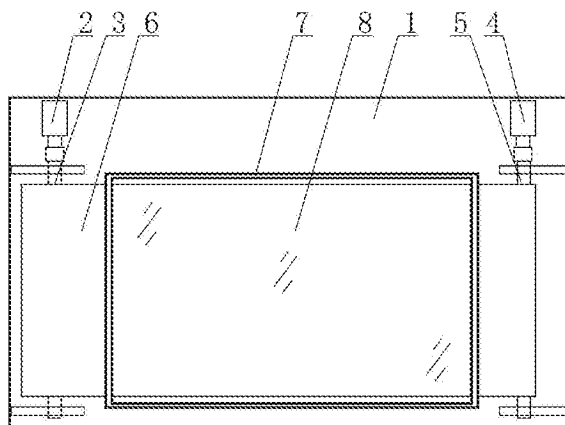
权利要求书1页 说明书2页 附图1页

(54)发明名称

带有导向辊的往复展示式广告机

(57)摘要

本发明公开了一种带有导向辊的往复展示式广告机,包括箱体、左电机、左卷绕轴、右电机、右卷绕轴和广告画布,箱体上设有视窗,视窗处设有透明玻璃板,左卷绕轴和右卷绕轴分别位于视窗的左侧和右侧,广告画布的两端分别卷绕在左卷绕轴和右卷绕轴上,左电机用以带动左卷绕轴转动,右电机用以带动右卷绕轴转动;包括两个导向辊,所述两个导向辊为左导向辊和右导向辊,所述左导向辊位于视窗的左侧,右导向辊位于视窗的右侧,广告画布从左导向辊和右导向辊上绕过,左导向辊和右导向辊之间的广告画布部分与透明玻璃板平行。由于增设了左导向辊和右导向辊,能使广告画布中位于视窗的部分与透明玻璃板平行,以达到极佳的视觉效果。



1. 一种带有导向辊的往复展示式广告机,其特征在于:包括箱体、左电机、左卷绕轴、右电机、右卷绕轴和广告画布,所述箱体上设有视窗,所述视窗处设有透明玻璃板,所述左卷绕轴和右卷绕轴设在箱体内且分别位于视窗的左侧和右侧,广告画布的两端分别卷绕在左卷绕轴和右卷绕轴上,左电机用以带动左卷绕轴转动,右电机用以带动右卷绕轴转动;

包括两个导向辊,所述两个导向辊为左导向辊和右导向辊,所述左导向辊位于视窗的左侧,右导向辊位于视窗的右侧,广告画布从左导向辊和右导向辊上绕过,左导向辊和右导向辊之间的广告画布部分与透明玻璃板平行。

2. 根据权利要求1所述的带有导向辊的往复展示式广告机,其特征在于:还包括多个LED灯,所述多个LED灯设在箱体内的灯板上,灯板安装在箱体的后盖上,所述的多个LED灯之间,采用并联的电连接方式。

3. 根据权利要求1所述的带有导向辊的往复展示式广告机,其特征在于:所述左电机、右电机为伺服电机。

4. 根据权利要求2所述的带有导向辊的往复展示式广告机,其特征在于:所述的LED灯共96个,在灯板上以8行*12列的方式分布。

带有导向辊的往复展示式广告机

[0001]

技术领域

[0002] 本发明涉及一种广告设备,具体是一种广告机。

背景技术

[0003] 现有的广告牌,比如广告灯箱,显示的内容比较单一,如果要显示多个内容,必须增加多个灯箱,故占用空间,并且成本较高;有的广告灯箱内显示内容与窗板不平行,故存在视觉效果不好的缺点。

发明内容

[0004] 本发明的目的是提供一种有极佳的视觉效果的带有导向辊的往复展示式广告机。

[0005] 为实现上述目的,本发明所采用的技术方案是:

带有导向辊的往复展示式广告机,包括箱体、左电机、左卷绕轴、右电机、右卷绕轴和广告画布,所述箱体上设有视窗,所述视窗处设有透明玻璃板,所述左卷绕轴和右卷绕轴设在箱体内且分别位于视窗的左侧和右侧,广告画布的两端分别卷绕在左卷绕轴和右卷绕轴上,左电机用以带动左卷绕轴转动,右电机用以带动右卷绕轴转动;

包括两个导向辊,所述两个导向辊为左导向辊和右导向辊,所述左导向辊位于视窗的左侧,右导向辊位于视窗的右侧,广告画布从左导向辊和右导向辊上绕过,左导向辊和右导向辊之间的广告画布部分与透明玻璃板平行。

[0006] 进一步地,还包括多个LED灯,所述多个LED灯设在箱体内的灯板上,灯板安装在箱体的后盖上,所述的多个LED灯之间,采用并联的电连接方式。

[0007] 进一步地,所述左电机、右电机为伺服电机。

[0008] 进一步地,所述的LED灯共96个,在灯板上以8行*12列的方式分布。

[0009] 本发明的有益效果:

由于增设了左导向辊和右导向辊,能使广告画布中位于视窗的部分与透明玻璃板平行,以达到极佳的视觉效果;

由于采用上述往复展示的方式,具有占有用空间小、成本低、广告展示效果好的特点;由于LED灯,采用并联的形式,一个LED灯出了问题,不影响其它灯的工作。

附图说明

[0010] 下面结合附图和具体实施方式对本发明作进一步详细说明:

图1为本发明的结构示意图;

图2为图1所示的俯视的内部结构示意图。

[0011] 图中:1、箱体; 2、左电机; 3、左卷绕轴; 4、右电机; 5、右卷绕轴; 6、广告画布; 7、视窗; 8、透明玻璃板; 9、背景灯; 10、灯板; 11、后盖; 12、左导向辊; 13、右导向辊。

具体实施方式

[0012] 如图1所示,带有导向辊的往复展示式广告机,包括箱体1、左电机2、左卷绕轴3、右电机4、右卷绕轴5和广告画布6,所述箱体1上设有视窗7,所述视窗7处设有透明玻璃板8,所述左卷绕轴3和右卷绕轴5设在箱体1内且分别位于视窗7的左侧和右侧,广告画布6的两端分别卷绕在左卷绕轴3和右卷绕轴5上,左电机2用以带动左卷绕轴3转动,右电机4用以带动右卷绕轴5转动,所述左电机、右电机为伺服电机;

如图2所示,包括多个LED灯9,所述多个LED灯9设在箱体1内的灯板10上,灯板10安装在箱体1的后盖11上,所述的多个LED灯9之间,采用并联的电连接方式。所述的LED灯9共96个,在灯板10上以8行*12列的方式分布。

[0013] 包括两个导向辊,所述两个导向辊为左导向辊12和右导向辊13,所述左导向辊12位于视窗7的左侧,右导向辊13位于视窗7的右侧,广告画布6从左导向辊12和右导向辊13上绕过,左导向辊12和右导向辊13之间的广告画布部分与透明玻璃板8平行。

[0014] 工作前,所述的广告画布6卷绕在左卷绕轴3上,当广告画布6在视窗7中展示的部分达到1天后,启动右电机2,右电机2带动右卷绕轴5转动,右卷绕轴5开始卷绕广告画布6,将视窗7中展示的画布部分卷绕到右卷绕轴5,左卷绕轴3上的新展示的广告画布6部分显示到视窗7中,直到将左卷绕轴3上的广告画布6上所有广告展示完成后,左卷绕轴3开始卷绕,达到往复展示的目的。

[0015] 以上所述是本发明的优选实施方式而已,当然不能以此来限定本发明之权利范围,应当指出,对于本技术领域的普通技术人员来说,对本发明的技术方案进行修改或者等同替换,都不脱离本发明技术方案的保护范围。

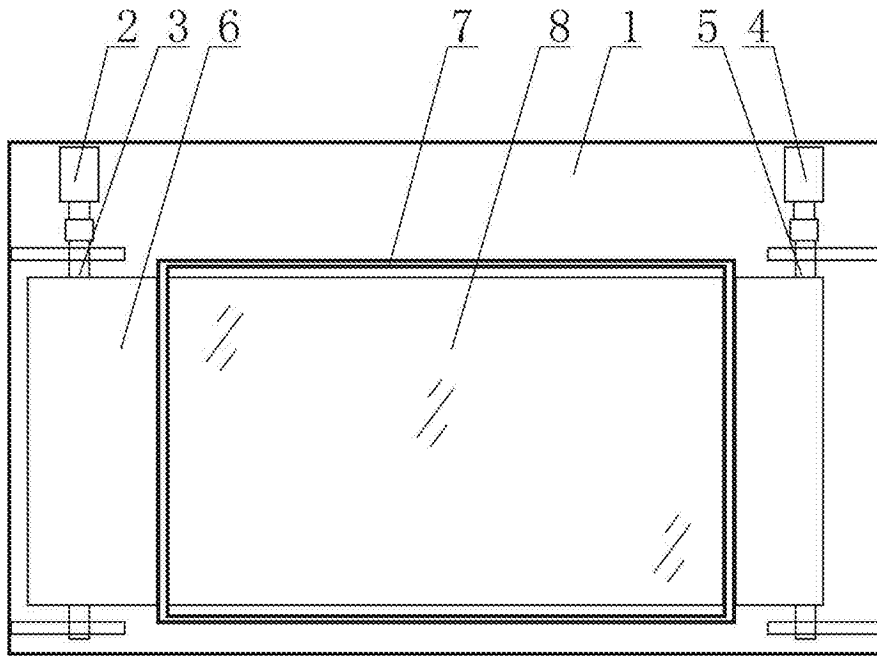


图1

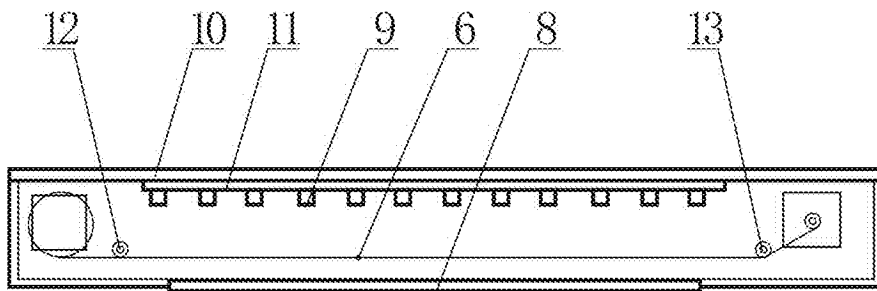


图2