

19



OFICINA ESPAÑOLA DE
PATENTES Y MARCAS

ESPAÑA



11 Número de publicación: **2 913 292**

51 Int. Cl.:

H05B 6/06

(2006.01)

12

TRADUCCIÓN DE PATENTE EUROPEA

T3

96 Fecha de presentación y número de la solicitud europea: **01.10.2019** **E 19200915 (7)**

97 Fecha y número de publicación de la concesión europea: **23.03.2022** **EP 3641494**

54 Título: **Dispositivo de aparato de cocción**

30 Prioridad:

17.10.2018 ES 201831004

45 Fecha de publicación y mención en BOPI de la traducción de la patente:

01.06.2022

73 Titular/es:

**BSH HAUSGERÄTE GMBH (100.0%)
Carl-Wery-Strasse 34
81739 München, DE**

72 Inventor/es:

**ABELLANAS SANCHEZ, ANDRES;
DOMINGUEZ VICENTE, ALBERTO;
IMAZ MARTINEZ, EDUARDO;
PEINADO ADIEGO, RAMON y
VILLA LOPEZ, JORGE**

74 Agente/Representante:

PALACIOS SUREDA, Fernando

ES 2 913 292 T3

Aviso: En el plazo de nueve meses a contar desde la fecha de publicación en el Boletín Europeo de Patentes, de la mención de concesión de la patente europea, cualquier persona podrá oponerse ante la Oficina Europea de Patentes a la patente concedida. La oposición deberá formularse por escrito y estar motivada; sólo se considerará como formulada una vez que se haya realizado el pago de la tasa de oposición (art. 99.1 del Convenio sobre Concesión de Patentes Europeas).

DESCRIPCIÓN

Dispositivo de aparato de cocción

La presente invención se refiere a un dispositivo de aparato de cocción según la reivindicación 1 y a un procedimiento para la puesta en funcionamiento de un dispositivo de aparato de cocción según la reivindicación 12.

5 A través del estado de la técnica, ya se conocen los campos de cocción que presentan inductores que son accionados con frecuencias de calentamiento adaptadas entre sí para la evitación de ruidos de acoplamiento perceptibles acústicamente. La memoria descriptiva EP 1 951 003 B1 divulga un procedimiento para el accionamiento inductivo, simultáneo de dos inductores de un campo de cocción por inducción para la evitación de la generación de ruidos de acoplamiento y de una carga de la red de corriente no uniforme en el tiempo, donde, en el procedimiento, los inductores son accionados conjuntamente en un primer intervalo de tiempo con una primera frecuencia de calentamiento y, en un segundo intervalo de tiempo, con una segunda frecuencia de calentamiento distinta de la primera frecuencia de calentamiento. Asimismo, la memoria descriptiva US 7,910,865 B2 divulga a este respecto un método para la puesta en funcionamiento de un campo de cocción por inducción, en el que los inductores son accionados durante un modo con una frecuencia de calentamiento común y, durante otro modo, son accionados en cada caso con frecuencias de calentamiento diferentes, presentando las frecuencias de calentamiento una separación entre frecuencias de entre 15 kHz y 25 kHz.

20 Por el documento WO 2010/069616 A1, se conoce un campo de cocción con varios inductores y con al menos tres zonas de calentamiento accionadas por los inductores, donde los inductores son alimentados con corrientes de calentamiento por un único grupo constructivo de la electrónica de la potencia con un rectificador, utilizado de manera conjunta para los inductores, para rectificar una tensión alterna suministrada por una única fase de una red de corriente doméstica.

25 Por el documento DE 10 2008 042 512 A1, se conoce un campo de cocción con varios elementos de calentamiento reunidos en una zona de calentamiento, al menos una unidad de suministro de corriente para generar una corriente de calentamiento para accionar los elementos de calentamiento, una unidad de conexión para abrir y cerrar un circuito de corriente que comprende la al menos una unidad de suministro de corriente y al menos uno de los elementos de calentamiento, y una unidad de control con medios para determinar el parámetro de la corriente de calentamiento y medios para accionar la unidad de conexión en dependencia de un grado de potencia escogido para accionar la zona de calentamiento.

30 El objetivo de la presente invención consiste en particular en proporcionar un dispositivo de aparato de cocción genérico con mejores propiedades en cuanto a su activación. Según la invención, este objetivo se consigue mediante las características de las reivindicaciones 1 y 14, mientras que de las reivindicaciones dependientes se pueden extraer realizaciones y perfeccionamientos ventajosos de la invención.

35 Se propone un dispositivo de aparato de cocción, en particular un dispositivo de aparato de cocción por inducción y, de manera preferida, un dispositivo de campo de cocción, con una unidad de control que está prevista para la activación y el suministro de energía de al menos un primer objetivo de inducción desde una primera fuente de energía y de al menos un segundo objetivo de inducción desde una segunda fuente de energía, y con una unidad de detección para la determinación de un parámetro de acoplamiento de un acoplamiento entre los objetivos de inducción, donde la unidad de control está prevista para evaluar el parámetro de acoplamiento y, en el caso de existencia de un acoplamiento entre el primer objetivo de inducción y el segundo objetivo de inducción, para pasar a al menos un estado de funcionamiento especial para al menos reducir los ruidos de acoplamiento mediante al menos una activación específica, en concreto periódica, de los objetivos de inducción, así como para mantener constante concretamente la potencia media extraída de las fuentes de energía y/o para minimizar y/o evitar ventajosamente los parpadeos.

45 Mediante la forma de realización según la invención, se puede proporcionar un dispositivo de aparato de cocción genérico con mejores propiedades en lo relativo a una activación concretamente simplificada, en particular en lo relativo a un funcionamiento silencioso, particularmente en el caso de un acoplamiento existente entre al menos dos objetivos de inducción. Se puede hacer posible en particular un control sencillo de la potencia. Además, se pueden reducir los ruidos acústicos de acoplamiento debidos a un acoplamiento concretamente magnético. De este modo, se puede evitar en particular una desventajosa carga acústica del usuario, con lo que es posible conseguir en particular una gran comodidad de uso y en concreto una impresión positiva en el usuario particularmente en lo referente a la calidad acústica. Gracias a una potencia total constante, se puede dar en particular una carga ventajosamente uniforme de una red de corriente de alimentación. De manera preferida, gracias a un control ventajoso de los objetivos de inducción individuales, se pueden evitar los parpadeos, concretamente de conformidad con la norma DIN EN 61000-3-3. Además, en el caso de un acoplamiento concretamente magnético, se pueden evitar los ruidos acústicos de acoplamiento debidos a las intermodulaciones entre objetivos de inducción accionados con frecuencias de calentamiento diferentes. También se puede conseguir un ajuste flexible y sencillo de una potencia de calentamiento generada por un inductor. Se puede conseguir en particular una forma de realización segura preferiblemente en cuanto a una potencia de calentamiento teórica solicitada por el usuario. En particular, es posible accionar conjuntamente de manera simultánea

varios objetivos de inducción ventajosamente de forma silenciosa y con una carga de una red de alimentación con pocas fluctuaciones.

5 En concreto, puede haber una pluralidad de primeros objetivos de inducción y de segundos objetivos de inducción, donde a todos los primeros objetivos de inducción les sea suministrable la energía eléctrica de la primera fuente de energía y a todos los segundos objetivos de inducción les sea suministrable la energía eléctrica de la segunda fuente de energía. En concreto, puede haber otros objetivos de inducción a los que les sea suministrable la energía eléctrica de otras fuentes de energía, distintas de la primera y la segunda fuente de energía.

10 En particular, al menos un primer y un segundo objetivo de inducción pueden acoplarse entre sí, en concreto magnética y/o electromagnéticamente. En caso de quedarse por debajo de una distancia límite entre las baterías de cocción, concretamente fijada por una unidad de control, en cuyo caso se produce una superación de un valor límite fijado del parámetro de acoplamiento, puede producirse un acoplamiento durante el cual se pueden originar en particular ruidos de acoplamiento. En concreto, el acoplamiento entre el primer y el segundo objetivo de inducción y/o entre la primera y la segunda batería de cocción depende de la distancia recíproca entre el primer y el segundo objetivo de inducción y/o entre la primera y la segunda batería de cocción. En el caso de existencia del acoplamiento, el campo magnético proporcionado por el primer objetivo de inducción para la primera batería de cocción dispuesta encima del primer objetivo de inducción transmite en particular energía a la segunda batería de cocción, colocada encima del segundo objetivo de inducción, y viceversa. A este respecto, el segundo objetivo de inducción y concretamente la segunda batería de cocción está en particular accionada en un estado acoplado con dos frecuencias de calentamiento diferentes, con cada una de las cuales están accionados el primer y el segundo objetivo de inducción, y viceversa. En concreto, al primer objetivo de inducción le es suministrable una energía eléctrica de la primera fuente de energía y al segundo objetivo de inducción le es suministrable una energía eléctrica de la segunda fuente de energía, respectivamente.

25 Por “dispositivo de aparato de cocción”, de manera ventajosa por “dispositivo de campo de cocción” y, de manera particularmente ventajosa, por “dispositivo de campo de cocción por inducción” ha de entenderse en particular al menos una parte, en concreto un subgrupo constructivo, de un aparato de cocción, en particular de un horno de cocción, por ejemplo, de un horno de cocción por inducción y, de manera ventajosa, de un campo de cocción y, de manera particularmente ventajosa, de un campo de cocción por inducción. De manera ventajosa, en un aparato doméstico que presente el dispositivo de aparato de cocción se trata de un aparato de cocción. Un aparato doméstico realizado como aparato de cocción podría ser, por ejemplo, un horno de cocción y/o un aparato microondas y/o un aparato de grill y/o un aparato de cocción a vapor. De manera ventajosa, un aparato doméstico realizado como aparato de cocción es un campo de cocción y, de manera preferida, un campo de cocción por inducción.

35 Por “unidad de control” ha de entenderse en particular una unidad electrónica que preferiblemente esté integrada al menos en parte en una unidad de control y/o reguladora de un dispositivo de aparato de cocción, en particular de un dispositivo de campo de cocción, de manera ventajosa de un dispositivo de campo de cocción por inducción, y la cual esté prevista en particular para dirigir y/o regular al menos una unidad inversora del dispositivo de aparato de cocción con al menos un inversor, en particular un inversor resonante y/o un inversor de medio puente doble. La unidad de control evalúa en particular una señal suministrada por una unidad, en concreto por una unidad sensora y/o de detección, tras lo cual la unidad de control puede iniciar un proceso y/o estado de funcionamiento especial concretamente al cumplirse al menos una condición. De manera preferida, la unidad de control comprende una unidad de cálculo y, en concreto adicionalmente a la unidad de cálculo, una unidad de almacenamiento con un programa de control y/o de regulación almacenado en ella, el cual esté previsto para ser ejecutado por la unidad de cálculo.

45 El dispositivo de aparato de cocción puede presentar en particular una unidad de conexión. La unidad de conexión está dirigida concretamente por la unidad de control, donde la unidad de conexión establece en particular una conexión eléctrica entre al menos una fuente de energía y al menos un consumidor de energía, por ejemplo, el objetivo de inducción. La unidad de conexión puede presentar en particular al menos un elemento de conexión electromecánico o basado en semiconductores y estar prevista para establecer al menos una conexión eléctrica entre al menos la fuente de energía y al menos el objetivo de inducción. Por “elemento de conexión” ha de entenderse en particular un elemento que esté previsto para establecer y/o separar una conexión conductora eléctricamente entre dos puntos, en concreto contactos del elemento de conexión. De manera preferida, el elemento de conexión presenta al menos un contacto de control a través del cual puede ser conectado. El elemento de conexión está realizado en particular como elemento de conexión semiconductor, en concreto como transistor, por ejemplo, como transistor de efecto de campo metal-óxido semiconductor (MOSFET), de manera ventajosa como transistor bipolar con preferiblemente electrodo de puerta aislada (IGBT). Como alternativa, el elemento de conexión está realizado como elemento de conexión mecánico y/o electromecánico, en particular como relé.

55 Por “objetivo de inducción” ha de entenderse aquí en particular un inductor o una pluralidad de inductores con una batería de cocción apoyada encima del inductor y/o de la pluralidad de inductores, donde el inductor o la pluralidad de inductores estén previstos conjuntamente en al menos un estado de funcionamiento concretamente especial para calentar inductivamente la batería de cocción apoyada encima del inductor o de la pluralidad de inductores. A este respecto, los inductores del objetivo de inducción pueden proporcionar cada uno la misma potencia de calentamiento en al menos un estado de funcionamiento especial si se comparan entre sí. De manera ventajosa, la unidad de control

activa los inductores del objetivo de inducción con la misma frecuencia de calentamiento. Además, concretamente un inductor particular del objetivo de inducción puede suministrar temporalmente una potencia de calentamiento diferente durante al menos el estado de funcionamiento especial.

5 Por "inductor" ha de entenderse aquí en particular un elemento que en al menos un estado de funcionamiento suministre energía a al menos una batería de cocción con el fin de calentar la batería de cocción, concretamente en forma de campo magnético alterno que esté previsto para provocar en un medio de calentamiento metálico, de manera preferida al menos parcialmente ferromagnético, en concreto en una batería de cocción, corrientes en remolino y/o efectos de inversión magnética que se transformen en calor. El inductor presenta en particular al menos una bobina de inducción y está previsto en particular para suministrar a la batería de cocción energía en forma de campo magnético alterno con una frecuencia de calentamiento. El inductor está dispuesto concretamente debajo de y, de manera ventajosa, en un área próxima a al menos una placa de apoyo del dispositivo de aparato de cocción. De manera ventajosa, el dispositivo de aparato de cocción presenta una pluralidad de inductores que pueden estar dispuestos en concreto a modo de matriz, donde los inductores dispuestos a modo de matriz pueden formar una superficie de cocción variable. Concretamente, los inductores son combinables entre sí en objetivos de inducción de cualquier tamaño, en concreto con diferentes contornos.

Por "fuente de energía" ha de entenderse en particular una unidad que proporcione una energía eléctrica en forma de tensión eléctrica, de corriente eléctrica y/o de un campo eléctrico y/o electromagnético a al menos otra unidad y/o a al menos un circuito de corriente eléctrica.

20 Por "unidad de detección" ha de entenderse en particular una unidad que detecte y proporcione concretamente a la unidad de control en particular al menos un parámetro de acoplamiento, preferiblemente al menos una magnitud física, por ejemplo, eléctrica, magnética y/o electromagnética. La unidad de detección podría presentar al menos un sensor que podría estar previsto, por ejemplo, para detectar un campo magnético y/o electromagnético o un parámetro del campo magnético y/o del campo electromagnético. Por "parámetro de acoplamiento" ha de entenderse en particular un parámetro que defina la existencia, la ausencia y/o la intensidad de un acoplamiento, concretamente magnético y/o electromagnético, concretamente entre al menos dos objetivos de inducción.

30 Por "estado de funcionamiento especial" ha de entenderse en particular un estado de funcionamiento que comience después de que la unidad de control haya evaluado un parámetro de acoplamiento y constatado la existencia de un acoplamiento concretamente entre al menos dos objetivos de inducción a los que se les haya de suministrar energía eléctrica desde diferentes fuentes de energía, donde se haya alcanzado y/o superado o quedado por debajo de un valor límite del parámetro de acoplamiento, donde concretamente los al menos dos objetivos de inducción sean activables por la unidad de control de manera adaptada entre sí. En el estado de funcionamiento especial, tiene lugar una activación específica de una unidad, en concreto de los al menos dos objetivos de inducción, y/o se aplica a la unidad un procedimiento y/o algoritmo específico, donde concretamente la unidad de control acciona los al menos dos objetivos de inducción de manera adaptada unos respecto de otros. En el caso de ausencia de acoplamiento entre los al menos dos objetivos de inducción, la unidad de control inicia un estado de funcionamiento, concretamente normal, en el que la unidad de control acciona los objetivos de inducción de manera independiente entre sí, en concreto simultáneamente y concretamente con una frecuencia de calentamiento propia en cada caso.

40 Por "ruido de acoplamiento" ha de entenderse en particular un ruido acústico de intermodulación perceptible para el ser humano y concretamente para los animales domésticos con un oído medio, el cual pueda producirse por la intermodulación de frecuencias de calentamiento, en concreto debido al suministro eléctrico de objetivos de inducción, y presente una frecuencia de intermodulación en concreto de entre 10 Hz y 65 kHz y, preferiblemente, de entre 20 Hz y 20 kHz.

45 Por "previsto/a" ha de entenderse en particular programado/a, concebido/a y/o provisto/a de manera específica. Por el hecho de que un objeto esté previsto para una función determinada ha de entenderse en particular que el objeto satisfaga y/o realice esta función determinada en al menos un estado de aplicación y/o de funcionamiento.

50 Asimismo, se propone que el primer objetivo de inducción presente al menos un primer inductor que concretamente sea parte del dispositivo de aparato de cocción y parte de la unidad de detección. De manera preferida, la unidad de detección comprende todos los inductores del dispositivo de aparato de cocción, en concreto del campo de cocción. La unidad de detección puede estar realizada concretamente en una pieza con una unidad de reconocimiento de ollas del dispositivo de aparato de cocción. De manera ventajosa, la unidad de control puede utilizar una señal suministrada por la unidad de reconocimiento de ollas para la determinación del acoplamiento entre al menos dos objetivos de inducción. De esta forma, es posible llevar a la práctica en particular una construcción con la que se ahorren componentes, y con ello, compacta.

55 Además, se propone que el segundo objetivo de inducción presente al menos un segundo inductor que concretamente sea parte del dispositivo de aparato de cocción, donde la unidad de detección esté prevista para proporcionar como parámetro de acoplamiento una señal acoplada en el primer inductor desde el segundo inductor. De esta forma, se puede realizar en particular una medición directa de un acoplamiento, concretamente magnético y/o electromagnético, entre al menos dos baterías de cocción. En concreto, el primer y/o segundo inductor puede detectar un parámetro, de

manera ventajosa un parámetro de acoplamiento. De manera alternativa o adicional, el primer y/o segundo inductor puede detectar, por ejemplo, un parámetro de la temperatura, un parámetro relativo a la presencia de batería de cocción y/o un parámetro de reconocimiento de batería de cocción.

5 El dispositivo de aparato de cocción presenta una unidad de detección de la posición para la detección de la posición de las baterías de cocción de los objetivos de inducción, la cual es parte de la unidad de detección. Así, se puede hacer posible en particular una construcción compacta y en concreto económica. La unidad de detección de la posición puede presentar en particular un sensor de distancia concretamente para la medición de la distancia entre dos baterías de cocción apoyadas. De manera alternativa o adicional, la unidad de control puede estar prevista para determinar y/o calcular la distancia mutua entre las baterías de cocción a partir de los datos relativos a la posición de baterías de cocción apoyadas. La posición puede ser detectable en particular mediante una cámara que puede ser parte de la unidad de detección de la posición. La posición puede ser determinable de manera indirecta, en concreto mediante las posiciones relativas de inductores particulares almacenadas en la unidad de control. La unidad de detección de la posición puede determinar en particular una posición absoluta y/o relativa de los objetivos de inducción. La unidad de detección de la posición puede determinar en particular una extensión del objetivo de inducción en cuestión y, de esta forma, la distancia recíproca entre los objetivos de inducción.

10 El parámetro de acoplamiento comprende una primera posición del primer objetivo de inducción y una segunda posición del segundo objetivo de inducción. De este modo, concretamente la distancia mutua entre los objetivos de inducción y, en particular, entre las baterías de cocción apoyadas encima de los objetivos de inducción, puede ser determinable, con lo que se puede determinar un acoplamiento, concretamente magnético, que empíricamente será mayor cuanto menor sea la distancia mutua entre las baterías de cocción. Las posiciones pueden ser determinables, por ejemplo, averiguándose las coordenadas y/o averiguándose la posición relativa con respecto a un punto y/o superficie de referencia. De manera ventajosa, existe una correlación funcional y/o empírica entre el acoplamiento entre las baterías apoyadas en cada caso encima del primer y del segundo objetivo de inducción y la posición de los objetivos de inducción, y con ello, concretamente de las baterías de cocción.

20 Asimismo, se propone que la primera fuente de energía sea una primera fase de corriente eléctrica de una red de suministro de corriente y que la segunda fuente de energía sea la misma primera fase de corriente eléctrica de una red de suministro de corriente o una segunda fase de corriente eléctrica de la red de suministro de corriente. De este modo, se puede producir en particular una carga uniforme de la red de suministro de corriente, en concreto de una red de corriente doméstica. En concreto, la primera y la segunda fuente de energía pueden suministrar en cada caso una potencia máxima de 3,7 kW. De manera ventajosa, entre la fuente de energía y el objetivo de inducción puede haber dispuesto en cada caso un inversor para proporcionar una tensión de alimentación de alta frecuencia con una frecuencia de calentamiento adecuada. La primera y la segunda fuente de energía son concretamente independientes entre sí.

25 Además, se propone que el dispositivo de aparato de cocción presente al menos una primera unidad inversora que sea parte de la primera fuente de energía, y al menos una segunda unidad inversora que sea parte de la segunda fuente de energía. En concreto, la primera y/o la segunda unidad inversora pueden presentar al menos un, concretamente también varios cada una, inversores, para proporcionar una tensión de alimentación de alta frecuencia con una frecuencia de calentamiento adecuada para el primer y/o el segundo objetivo de inducción. Así, una energía eléctrica en forma de tensión de alimentación de alta frecuencia puede en particular proporcionarse de manera independiente con una frecuencia de calentamiento ajustable. La primera y la segunda unidad inversora pueden estar en concreto conectadas con una fase de corriente eléctrica común.

30 Es posible conseguir una activación flexible del primer y/o del segundo objetivo de inducción y/o en particular un control ventajoso de la potencia de calentamiento concretamente si la unidad de control está prevista en el estado de funcionamiento especial para accionar el primer y/o el segundo objetivo de inducción periódicamente con una primera y/o segunda duración de periodo, la cual esté dividida en una cantidad de primeros y/o segundos tramos temporales parciales que se corresponda con la cantidad de primeros y/o segundos objetivos de inducción. De esta forma, se puede proporcionar en particular una potencia de calentamiento para objetivos de inducción solicitada por el usuario. Así, se puede en particular atenuar los ruidos de acoplamiento. En particular, se puede efectuar una activación específica, concretamente adaptada entre sí, del primer y/o segundo objetivo de inducción. Durante la primera y/o segunda duración de periodo, se produce en particular un suministro a los objetivos de inducción, en concreto de energía eléctrica y/o una potencia eléctrica media. Por "potencia eléctrica media" ha de entenderse en particular la potencia eléctrica suministrada, concretamente al objetivo de inducción, promediada a través de la duración de periodo. De manera preferida, la potencia eléctrica media se corresponde con una potencia ajustada por el usuario. Por "duración de periodo" ha de entenderse en particular el lapso de tiempo más breve de una secuencia de activación que se repita periódicamente durante el tiempo de funcionamiento de un proceso de cocción. En concreto, el objetivo de inducción está activado durante la duración del periodo, donde al objetivo de inducción le es suministrable una energía eléctrica, pudiendo tender a cero la energía eléctrica. De manera preferida, al objetivo de inducción se le suministra una potencia eléctrica constante en cada tramo temporal parcial. Por "tramo temporal parcial" ha de entenderse en particular un lapso de tiempo cuya duración sea mayor que 0 s y menor que o igual a la duración de periodo. Al menos un parámetro, por ejemplo, una duración del tramo temporal parcial, y/o un parámetro de funcionamiento para el objetivo de inducción, por ejemplo, una frecuencia de calentamiento y/o una potencia de calentamiento, es en particular ajustable por la unidad de

control en el tramo temporal parcial en cuestión y es en concreto distinto de los parámetros de otros tramos temporales parciales.

5 Asimismo, se propone que la primera duración de periodo coincida con la segunda duración de periodo. Así, se puede realizar un control ventajosamente sencillo de las potencias de calentamiento de los objetivos de inducción. En concreto, la primera y la segunda duración de periodo pueden presentar en cada caso una cantidad diferente de tramos temporales parciales correspondientes. La cantidad de tramos temporales parciales respectivos coincide concretamente con la cantidad de objetivos de inducción respectivos. La duración de periodo respectiva presenta en particular un valor de entre 1 ms y 10 s.

10 Además, se propone que la unidad de control esté prevista en el estado de funcionamiento especial para accionar en cada primer tramo temporal parcial exactamente uno de los primeros objetivos de inducción y en cada segundo tramo temporal parcial exactamente uno de los segundos objetivos de inducción con un exceso de potencia por encima de una potencia media respectiva. En concreto, la unidad de control acciona con un exceso de potencia un objetivo de inducción distinto de un objetivo de inducción accionado en el tramo temporal parcial, en un tramo temporal parcial que siga en el tiempo a un tramo temporal parcial. En caso de haber la misma cantidad de objetivos de inducción y de tramos temporales parciales, la unidad de control acciona concretamente cada objetivo de inducción solo una vez con el exceso de potencia durante una duración de periodo. El exceso de potencia puede ser adaptado en concreto mediante una elección adecuada de las frecuencias de calentamiento. Por "exceso de potencia" ha de entenderse en particular una potencia cuyo valor medio referido a un intervalo de tiempo supere una potencia media. El exceso de potencia puede conseguirse en concreto mediante la aplicación de un campo electromagnético alterno con una frecuencia de calentamiento distinta de una frecuencia objetivo, donde, durante un funcionamiento del objetivo de inducción con la frecuencia objetivo, se suministre una potencia requerida y/o ajustada por el usuario. El exceso de potencia es conseguible en concreto durante un funcionamiento del dispositivo de campo de cocción en un modo ZVS con una frecuencia de calentamiento que sea inferior a la frecuencia objetivo. El exceso de potencia es conseguible en concreto durante un funcionamiento del dispositivo de campo de cocción en un modo ZCS con una frecuencia de calentamiento que sea mayor que la frecuencia objetivo. Por "modo ZVS" ha de entenderse en particular un modo de conmutación a tensión cero en el que haya una tensión con un valor de aproximadamente igual a cero durante un proceso de conmutación de un interruptor.

30 Asimismo, se propone que la unidad de control esté prevista en el estado de funcionamiento especial para activar el primer objetivo de inducción y el segundo objetivo de inducción sin solapamientos temporales. Así, es posible atenuar de manera ventajosa un acoplamiento concretamente magnético con eficacia. Además, de esta forma se puede llevar a cabo un control sencillo de una potencia de calentamiento. En el estado de funcionamiento especial, la suma de la duración de una activación del primer objetivo de inducción y la duración de una activación del segundo objetivo de inducción es concretamente menor que o igual a la duración de periodo. Un primer tramo temporal parcial en el que esté accionado el primer objetivo de inducción y un segundo tramo temporal parcial en el que esté accionado el segundo objetivo de inducción presentan en particular una distancia temporal que es mayor que cero.

40 Si la suma de la duración de la activación del primer objetivo de inducción y la duración de la activación del segundo objetivo de inducción es mayor que la duración de periodo, la unidad de control puede de manera alternativa reunir los primeros y segundos objetivos de inducción y accionar los objetivos de inducción conjuntamente durante una duración de periodo común. La duración de periodo común presenta una cantidad de tramos temporales parciales comunes que se corresponde con la cantidad de primeros y segundos objetivos de inducción accionados. En caso de haber la misma cantidad de objetivos de inducción y de tramos temporales parciales, la unidad de control acciona concretamente cada objetivo de inducción solo una vez con un exceso de potencia durante la duración de periodo común.

Además, se propone un aparato de cocción, en particular un campo de cocción, con al menos un dispositivo de aparato de cocción según la invención, de modo que el usuario puede realizar en particular un uso sin interferencias.

45 Asimismo, se propone un procedimiento para la puesta en funcionamiento de un dispositivo de aparato de cocción, en particular de un dispositivo de campo de cocción, según la invención, en el cual al menos un primer objetivo de inducción es alimentado desde una primera fuente de energía y al menos un segundo objetivo de inducción es alimentado desde una segunda fuente de energía, se determina un parámetro de acoplamiento de un acoplamiento entre los objetivos de inducción, se evalúa el parámetro de acoplamiento y, en el caso de existencia de un acoplamiento entre el primer objetivo de inducción y el segundo objetivo de inducción, se pasa a al menos un estado de funcionamiento especial para al menos reducir los ruidos de acoplamiento mediante al menos una activación específica, concretamente periódica, de los objetivos de inducción, donde se detecte la posición de baterías de cocción de los objetivos de inducción.

55 De esta forma, se puede poner en práctica una activación ventajosa, concretamente un funcionamiento silencioso. Se puede hacer posible en particular un control sencillo de la potencia. Además, se pueden reducir las señales acústicas parásitas debidas a un acoplamiento concretamente magnético. De este modo, se puede evitar en particular una desventajosa carga acústica del usuario, con lo que se puede conseguir en particular una gran comodidad de uso y concretamente una impresión positiva en el usuario particularmente en lo relativo a la calidad acústica. Gracias a una

potencia total constante, se puede dar en particular una carga ventajosa de una red de corriente de alimentación. De manera preferida, gracias a un control ventajoso de los objetivos de inducción individuales, se pueden evitar los parpadeos, concretamente de conformidad con la norma DIN EN 61000-3-3. Además, se pueden evitar las interferencias acústicas debidas a las intermodulaciones entre objetivos de inducción accionados con frecuencias diferentes. También se puede conseguir un ajuste flexible y sencillo de una potencia de calentamiento generada por un inductor. Se puede conseguir en particular una forma de realización segura preferiblemente en cuanto a una potencia de calentamiento teórica solicitada por el usuario. En particular, es posible accionar conjuntamente de manera simultánea varios objetivos de inducción ventajosamente de forma silenciosa y con una carga de una red de alimentación con pocas fluctuaciones.

10 Muestran:

- la figura 1a un campo de cocción con un dispositivo de aparato de cocción con una primera disposición de objetivos de inducción con dos objetivos de inducción, en vista superior esquemática,
- la figura 1b una gráfica a modo de ejemplo de una secuencia de activación de los dos objetivos de inducción de la primera disposición de objetivos de inducción,
- 15 la figura 2a el dispositivo de aparato de cocción con una segunda disposición de objetivos de inducción con tres objetivos de inducción, en vista superior esquemática,
- la figura 2b una gráfica a modo de ejemplo de una secuencia de activación de los tres objetivos de inducción de la segunda disposición de objetivos de inducción,
- la figura 3a el dispositivo de aparato de cocción con una tercera disposición de objetivos de inducción con cuatro objetivos de inducción, en vista superior esquemática,
- 20 la figura 3b una gráfica a modo de ejemplo de una secuencia de activación de los cuatro objetivos de inducción de la tercera disposición de objetivos de inducción,
- la figura 3c una gráfica a modo de ejemplo de otra secuencia de activación de la tercera disposición de objetivos de inducción con cuatro objetivos de inducción,
- 25 la figura 4a el dispositivo de aparato de cocción con una cuarta disposición de objetivos de inducción con cinco objetivos de inducción, en vista superior esquemática,
- la figura 4b una gráfica a modo de ejemplo de una secuencia de activación de los cinco objetivos de inducción de la cuarta disposición de objetivos de inducción,
- la figura 5a el dispositivo de aparato de cocción con una quinta disposición de objetivos de inducción con seis objetivos de inducción, en vista superior esquemática,
- 30 la figura 5b una gráfica a modo de ejemplo de una secuencia de activación de los seis objetivos de inducción de la quinta disposición de objetivos de inducción,
- la figura 6a otro campo de cocción con un dispositivo de aparato de cocción con una sexta disposición de objetivos de inducción con cinco objetivos de inducción, en vista superior esquemática,
- 35 la figura 6b una gráfica a modo de ejemplo de una secuencia de activación de los cinco objetivos de inducción de la sexta disposición de objetivos de inducción,
- la figura 7a otro campo de cocción con un dispositivo de aparato de cocción con una séptima disposición de objetivos de inducción con cuatro objetivos de inducción, en vista superior esquemática, y
- 40 la figura 7b una gráfica a modo de ejemplo de una secuencia de activación de los cuatro objetivos de inducción de la séptima disposición de objetivos de inducción.

La figura 1 muestra un aparato de cocción 26a realizado como campo de cocción 38a. El aparato de cocción 26a está realizado como campo de cocción por inducción 40a. El aparato de cocción 26a está realizado como campo de cocción de matriz 66a. El aparato de cocción 26a presenta un dispositivo de aparato de cocción 10a. El dispositivo de aparato de cocción 10a está realizado como dispositivo de campo de cocción por inducción.

El dispositivo de aparato de cocción 10a presenta una placa de apoyo 42a para al menos una batería de cocción 44a. En el presente ejemplo de realización, la placa de apoyo 42a está realizada como placa de campo de cocción. La placa de apoyo 42a está prevista para apoyar batería de cocción 44a. La placa de apoyo 42a presenta una primera área de apoyo 48a. La placa de apoyo 42a presenta una segunda área de apoyo 50a.

50 El dispositivo de aparato de cocción 10a presenta una pluralidad de inductores 20a, 22a. Los inductores 20a, 22a están dispuestos a modo de matriz. En un estado incorporado, los inductores 20a, 22a están dispuestos debajo de la placa de apoyo 42a. Los inductores 20a, 22a están previstos en cada caso para calentar las baterías de cocción 44a apoyadas sobre la placa de apoyo 42a encima de los inductores 20a, 22a. Cada inductor 20a, 22a presenta al menos una bobina de inducción.

55 El dispositivo de aparato de cocción 10a presenta una unidad de control 12a. La unidad de control 12a está prevista para ejecutar acciones y/o algoritmos y/o modificar ajustes en dependencia de los parámetros de funcionamiento introducidos por el usuario, como por ejemplo, una potencia de calentamiento teórica y/o un tiempo de cocción.

La unidad de control 12a define los objetivos de inducción 14a, 16a basándose en las baterías de cocción 44a apoyadas sobre la placa de apoyo 42a. En el presente ejemplo de realización, un primer objetivo de inducción 14a está definido

- 5 por la unidad de control 12a basándose en la primera batería de cocción 44a apoyada sobre la primera área de apoyo 48a y por los primeros inductores 20a encima de los que está colocada la primera batería de cocción 44a. El primer objetivo de inducción 14a presenta inductores 20a determinados por la unidad de control 12a. En el presente ejemplo de realización, un segundo objetivo de inducción 16a está definido por la unidad de control 12a basándose en la segunda batería de cocción 44a apoyada sobre la segunda área de apoyo 50a y por los segundos inductores 22a encima de los que está colocada la segunda batería de cocción 44a. El segundo objetivo de inducción 16a presenta inductores 22a determinados por la unidad de control 12a. Un objetivo de inducción 14a, 16a puede presentar uno o varios inductores 20a, 22a. La unidad de control 12a puede definir una pluralidad de objetivos de inducción 14a, 16a.
- 10 El primer objetivo de inducción 14a queda asignado a la primera área de apoyo 48a apoyándose la primera batería de cocción 44a sobre la primera área de apoyo 48a. El primer objetivo de inducción 14a está asignado a la primera área de apoyo 48a. A todos los objetivos de inducción 14a asignados a la primera área de apoyo 48a les es suministrable energía eléctrica de una primera fuente de energía. La primera fuente de energía está asignada a la primera área de apoyo 48a.
- 15 El segundo objetivo de inducción 16a queda asignado a la segunda área de apoyo 50a apoyándose la segunda batería de cocción 44a sobre la segunda área de apoyo 50a. El segundo objetivo de inducción 16a está asignado a la segunda área de apoyo 50a. A todos los objetivos de inducción 16a asignados a la segunda área de apoyo 50a les es suministrable energía eléctrica de una segunda fuente de energía. La segunda fuente de energía está asignada a la segunda área de apoyo 50a.
- 20 La primera fuente de energía suministra energía eléctrica al primer objetivo de inducción 14a. La segunda fuente de energía suministra energía eléctrica al segundo objetivo de inducción 16a. La primera fuente de energía es una primera fase de corriente eléctrica de una red de suministro de corriente. La segunda fuente de energía es la misma primera fase de corriente eléctrica de una red de suministro de corriente o una segunda fase de corriente eléctrica de una red de suministro de corriente. El dispositivo de aparato de cocción 10a puede presentar al menos un inversor para proporcionar al menos una frecuencia de calentamiento para el objetivo de inducción 14a, 16a correspondiente.
- 25 De manera alternativa, el dispositivo de aparato de cocción 10a puede presentar una primera unidad inversora, que puede ser parte de la primera fuente de energía. De manera alternativa, el dispositivo de aparato de cocción 10a puede presentar una segunda unidad inversora, que puede ser parte de la segunda fuente de energía. De manera alternativa, la primera y/o segunda unidad inversora pueden presentar cada una al menos un inversor para proporcionar al menos una frecuencia de calentamiento correspondiente para el objetivo de inducción 14a, 16a correspondiente.
- 30 Cada uno de los objetivos de inducción 14a, 16a está previsto para el calentamiento de las baterías de cocción 44a.
- 35 La unidad de control 12a está prevista para la activación y el suministro de energía del primer objetivo de inducción 14a desde la primera fuente de energía y del segundo objetivo de inducción 16a desde la segunda fuente de energía. La unidad de control 12a está prevista para la alimentación periódica de los objetivos de inducción 14a, 16a. La unidad de control 12a acciona periódicamente cada uno de los objetivos de inducción 14a, 16a durante un tiempo de cocción completo. El tiempo de cocción está repartido en cada caso en duraciones de periodo 28a (véase la figura 1b). Durante una duración de periodo 28a correspondiente, la unidad de control 12a alimenta los objetivos de inducción 14a, 16a con una potencia media 36a correspondiente. Se presupone que el primer objetivo de inducción 14a y el segundo objetivo de inducción 16a están aquí acoplados magnéticamente entre sí.
- 40 El primer objetivo de inducción 14a presenta cuatro primeros inductores 20a. Únicamente uno de cada uno de los objetos presentes varias veces va acompañado de símbolo de referencia en las figuras. El segundo objetivo de inducción 16a presenta un segundo inductor 22a. Un objetivo de inducción puede comprender al menos un inductor y una cantidad cualquiera de inductores. En el presente ejemplo de realización, el dispositivo de aparato de cocción 10a presenta veintiocho primeros y veintiocho segundos inductores 20a, 22a.
- 45 Una potencia de calentamiento instantánea de cualquier objetivo de inducción depende de manera decisiva de la frecuencia de calentamiento aplicada al objetivo de inducción. En un modo ZVS, la potencia de calentamiento de un objetivo de inducción aumenta con frecuencia de calentamiento decreciente. En un modo ZCS, la potencia de calentamiento de un objetivo de inducción desciende con frecuencia de calentamiento decreciente. De manera preferida, el dispositivo de aparato de cocción 10a está accionado en el modo ZVS.
- 50 El dispositivo de aparato de cocción 10a presenta una unidad de detección 18a. La unidad de detección 18a está prevista para la determinación de un parámetro de acoplamiento de un acoplamiento entre los objetivos de inducción 14a, 16a. Uno o varios de los primeros inductores 20a del primer objetivo de inducción 14a son parte de la unidad de detección 18a. La unidad de detección 18a está prevista para proporcionar a la unidad de control 12a como parámetro de acoplamiento una señal acoplada en uno de los primeros inductores 20a del primer objetivo de inducción 14a desde el segundo inductor 22a del segundo objetivo de inducción 16a. De manera alternativa o adicional, el segundo inductor 22a del segundo objetivo de inducción 16a puede ser parte de la unidad de detección 18a. La unidad de detección 18a puede estar prevista para proporcionar como parámetro de acoplamiento una señal acoplada en el segundo inductor 22a del segundo objetivo de inducción 16a desde el primer inductor 20a del primer objetivo de inducción 14a. La unidad

de detección 18a puede presentar, por ejemplo, un sensor de campos magnéticos. El parámetro de acoplamiento comprende un parámetro de campo magnético.

5 De manera alternativa, una unidad de detección de la posición 24a del dispositivo de aparato de cocción 10a puede detectar el parámetro de acoplamiento. El parámetro de acoplamiento comprende una primera posición del primer objetivo de inducción 14a. El parámetro de acoplamiento comprende una segunda posición del segundo objetivo de inducción 16a. La unidad de detección de la posición 24a está prevista para la detección de la posición respectiva de los objetivos de inducción 14a, 16a, en concreto de las baterías de cocción 44a correspondientes. La unidad de detección de la posición 24a puede estar realizada como cámara. De manera alternativa o adicional, la unidad de detección de la posición 24a puede comprender los inductores 20a, 22a y detectar de manera conocida la posición de las baterías de cocción 44a encima de los inductores 20a, 22a. La unidad de detección de la posición 24a puede ser parte de la unidad de detección 18a.

Teniéndose en cuenta una norma relativa a los parpadeos, la potencia media 36a coincide con el valor de una potencia de calentamiento teórica deseada introducido por el usuario.

15 La unidad de control 12a evalúa el parámetro de acoplamiento. La unidad de control 12a comprueba la existencia de un acoplamiento entre el primer objetivo de inducción 14a y el segundo objetivo de inducción 16a.

20 En el caso de ausencia de acoplamiento, la unidad de control 12a inicia un estado de funcionamiento normal. En el estado de funcionamiento normal, la unidad de control 12a activa los objetivos de inducción 14a, 16a de manera independiente entre sí. En el estado de funcionamiento normal, la unidad de control 12a puede activar los objetivos de inducción 14a, 16a de manera simultánea. En el estado de funcionamiento normal, la unidad de control 12a puede activar los objetivos de inducción 14a, 16a con una frecuencia de calentamiento propia.

En el caso de existencia de acoplamiento, la unidad de control 12a inicia un estado de funcionamiento especial para reducir los ruidos de acoplamiento mediante al menos una activación específica de los objetivos de inducción 14a, 16a. El estado de funcionamiento especial con la activación específica se describe a continuación por medio de la figura 1b.

25 La unidad de control 12a está prevista para ejecutar en el estado de funcionamiento especial un procedimiento en el que se determina el parámetro de acoplamiento del acoplamiento entre los objetivos de inducción 14a, 16a, se evalúa el parámetro de acoplamiento y, en el caso de existencia de acoplamiento entre el primer objetivo de inducción 14a y el segundo objetivo de inducción 16a, se pasa al estado de funcionamiento especial para reducir los ruidos de acoplamiento mediante una activación específica de los objetivos de inducción 14a, 16a.

30 La figura 1b muestra una gráfica a modo de ejemplo de una secuencia de activación de los dos objetivos de inducción 14a, 16a que se acoplan de una primera disposición de objetivos de inducción, en la cual aparece trazada una potencia de calentamiento para cada objetivo de inducción 14a, 16a a través del tiempo.

35 En un estado de funcionamiento especial, la unidad de control 12a acciona los primeros y los segundos objetivos de inducción 14a, 16a evitándose los parpadeos (véase la figura 1b). Para la evitación de parpadeos, la unidad de control 12a mantiene en el estado de funcionamiento especial esencialmente constante la potencia de salida total de los objetivos de inducción 14a, 16a al menos en gran parte de una duración de periodo 28a.

En el estado de funcionamiento especial, la unidad de control 12a acciona los primeros objetivos de inducción 14a y los segundos objetivos de inducción 16a evitándose los ruidos de acoplamiento.

En el estado de funcionamiento especial, la unidad de control 12a reduce los ruidos de acoplamiento mediante una activación específica de los objetivos de inducción 14a, 16a que se acoplan.

40 En el estado de funcionamiento especial, la unidad de control 12a acciona el primer objetivo de inducción 14a periódicamente con una primera duración de periodo 28a. La primera duración de periodo 28a está dividida en primeros tramos temporales parciales 30a.

45 En el estado de funcionamiento especial, la unidad de control 12a acciona el segundo objetivo de inducción 16a periódicamente con una segunda duración de periodo 28a. La segunda duración de periodo 28a está dividida en segundos tramos temporales parciales 34a.

La primera duración de periodo 28a es igual a la segunda duración de periodo 28a, por lo que a continuación se va seguir hablando únicamente de "la duración de periodo 28a".

50 La duración de periodo 28a está dividida en cada caso en dos primeros y dos segundos tramos temporales parciales 30a, 34a, donde los primeros tramos temporales parciales 30a están asignados al primer objetivo de inducción 14a y los segundos tramos temporales parciales 34a están asignados al segundo objetivo de inducción 16a.

Si la cantidad de primeros y/o segundos objetivos de inducción 14a, 16a es igual a uno, la cantidad de primeros y/o segundos tramos temporales parciales 30a, 34a es igual a dos. Si la cantidad de primeros y/o segundos objetivos de inducción 14a, 16a es mayor que o igual a dos, la cantidad de primeros y/o segundos tramos temporales parciales 30a, 34a coincide con la cantidad de primeros objetivos de inducción 14a y/o segundos objetivos de inducción 16a.

5 En el estado de funcionamiento especial, la unidad de control 12a activa el primer objetivo de inducción 14a y el segundo objetivo de inducción 16a sin solapamientos temporales para la evitación de los ruidos de acoplamiento. Entre el primer primer tramo temporal parcial 30a $t_{1,I}$ y el segundo segundo tramo temporal parcial 34a $t_{2,II}$, existe un intervalo de tiempo t_{OV} sin solapamientos en el que el primer y el segundo objetivo de inducción 14a, 16a se encuentran sin potencia y/o desactivados y/o activados con una potencia que tiende a cero.

10 Para la evitación de los ruidos de acoplamiento, la unidad de control 12a puede adicionalmente seleccionar una posibilidad de activación de un catálogo de posibilidades de activación en el estado de funcionamiento especial. A modo de ejemplo, la unidad de control 12a podría accionar los primeros objetivos de inducción 14a y/o los segundos objetivos de inducción 16a al menos esencialmente con una frecuencia de calentamiento esencialmente igual en el estado de funcionamiento especial para la evitación de los ruidos de acoplamiento. Esto se indica en las figuras, en concreto en las figuras 3b, 4b, 5b y 6b, mediante un rayado de trazos y puntos.

De manera alternativa o adicional, la unidad de control 12a podría accionar en el estado de funcionamiento especial los primeros objetivos de inducción 14a y/o los segundos objetivos de inducción 16a con frecuencias que difieran en al menos 17 kHz para la evitación de los ruidos de acoplamiento. Esto aparece indicado en las figuras, en concreto en las figuras 2b, 3b, 4b, 5b, 6b y 7b, mediante un rayado en línea discontinua.

20 De manera alternativa o adicional, para la evitación de los ruidos de acoplamiento, la unidad de control 12a podría, por ejemplo, desactivar en el estado de funcionamiento especial al menos una parte de los primeros objetivos de inducción 14a y/o de los segundos objetivos de inducción 16a y accionar al menos una parte de los primeros objetivos de inducción 14a y/o de los segundos objetivos de inducción 16a con una frecuencia determinada. Esto se indica en las figuras, en concreto en las figuras 1b, 2b, 3b, 4b, 5b, 6b y 7b, mediante un rayado cruzado.

25 En el caso de la primera disposición de objetivos de inducción representada en la figura 1a, la unidad de control 12a acciona en un primer primer tramo temporal parcial 30a $t_{1,I}$ de la duración de periodo 28a el primer objetivo de inducción 14a desde la primera fuente de energía con una frecuencia apropiada, con la que el primer objetivo de inducción 14a proporciona un exceso de potencia (véase la figura 1b). En un primer segundo tramo temporal parcial 30a $t_{2,I}$, el primer objetivo de inducción 14a está desactivado. De promedio durante la duración de periodo 28a, el primer objetivo de inducción 14a proporciona una potencia media 36a $P_{TA I}$.

30 En un segundo primer tramo temporal parcial 34a $t_{1,II}$ de la duración de periodo 28a, la unidad de control 12a desactiva el segundo objetivo de inducción 16a. En un segundo segundo tramo temporal parcial 34a $t_{2,II}$, la unidad de control 12a acciona el segundo objetivo de inducción 16a desde la segunda fuente de energía con una frecuencia apropiada, con la que el segundo objetivo de inducción 16a proporciona un exceso de potencia. De promedio durante la duración de periodo 28a, el segundo objetivo de inducción 16a proporciona una potencia media 36a $P_{TB II}$.

35 La suma del primer primer tramo temporal parcial 30a $t_{1,I}$ y el primer segundo tramo temporal parcial 30a $t_{2,I}$ se corresponde con la duración de periodo 28a. La suma del segundo primer tramo temporal parcial 34a $t_{1,II}$ y el segundo segundo tramo temporal parcial 34a $t_{2,II}$ se corresponde con la duración de periodo 28a. El primer primer tramo temporal parcial 30a $t_{1,I}$ y el segundo segundo tramo temporal parcial 34a $t_{2,II}$ están dispuestos sin solapamientos temporales durante la duración de periodo 28a. El primer primer tramo temporal parcial 30a $t_{1,I}$ y el segundo segundo tramo temporal parcial 34a $t_{2,II}$ presentan entre sí una distancia temporal t_{OV} . La suma del primer primer tramo temporal parcial 30a $t_{1,I}$ y el segundo segundo tramo temporal parcial 34a $t_{2,II}$ es menor que la duración de periodo 28a.

40 En las figuras 2 a 6, se muestra en cada caso una disposición de objetivos de inducción a modo de ejemplo distinta de la primera disposición de objetivos de inducción. Las siguientes descripciones se limitan esencialmente a las diferencias entre las disposiciones de objetivos de inducción, donde, en relación con componentes, características y funciones que permanecen iguales, se puede remitir a la descripción de la primera disposición de objetivos de inducción de la figura 1.

45 La figura 2a muestra el dispositivo de aparato de cocción 10a con una segunda disposición de objetivos de inducción a modo de ejemplo con tres objetivos de inducción 14a, 16a, 32a. Un primer objetivo de inducción 14a está asignado a la primera área de apoyo 48a. Un segundo y otro segundo objetivo de inducción 16a, 32a están asignados a la segunda área de apoyo 50a. Al primer objetivo de inducción 14a se le suministra energía eléctrica de la primera fuente de energía. Al segundo y el otro segundo objetivo de inducción 16a, 32a se le suministra energía eléctrica de la segunda fuente de energía.

50 La duración de periodo 28a está dividida en cada caso en dos primeros y dos segundos tramos temporales parciales 30a, 34a, donde los primeros tramos temporales parciales 30a están asignados al primer objetivo de inducción 14a y los segundos tramos temporales parciales 34a están asignados al segundo y al otro segundo objetivo de inducción 16a, 32a.

En el presente caso, se presupone que el primer y el segundo objetivo de inducción 14a, 16a están acoplados entre sí magnéticamente. Además, se presupone que el otro segundo objetivo de inducción 32a está dispuesto sin acoplamiento magnético con el primer ni el segundo objetivo de inducción 14a, 16a.

5 La figura 2b muestra una gráfica a modo de ejemplo de una secuencia de activación de los tres objetivos de inducción 14a, 16a, 32a de la segunda disposición de objetivos de inducción.

El primer primer tramo temporal parcial 30a $t_{1,I}$ y el segundo segundo tramo temporal parcial 34a $t_{2,II}$ están dispuestos sin solapamientos temporales durante la duración de periodo 28a. En un primer primer tramo temporal parcial 30a $t_{1,I}$, la unidad de control 12a acciona el primer objetivo de inducción 14a, mientras que el segundo objetivo de inducción 16a está desactivado.

10 En un segundo segundo tramo temporal parcial 34a $t_{2,II}$, la unidad de control 12a acciona el segundo y el otro segundo objetivo de inducción 16a, 32a con frecuencias que difieren en al menos 17 kHz, donde el primer objetivo de inducción 14a está desactivado (véase la figura 2b).

15 La figura 3a muestra el dispositivo de aparato de cocción con una tercera disposición de objetivos de inducción a modo de ejemplo con cuatro objetivos de inducción 14a, 16a, 32a, 52a. Un primer y otro primer objetivo de inducción 14a, 32a están asignados a la primera área de apoyo 48a. Un segundo y otro segundo objetivo de inducción 16a, 52a están asignados a la segunda área de apoyo 50a.

La figura 3b muestra una gráfica a modo de ejemplo de una secuencia de activación de los cuatro objetivos de inducción 14a, 16a, 32a, 52a de la tercera disposición de objetivos de inducción.

20 La duración de periodo 28a está dividida en cada caso en dos primeros y dos segundos tramos temporales parciales 30a, 34a, donde los primeros tramos temporales parciales 30a están asignados al primer y al otro primer objetivo de inducción 14a, 32a y los segundos tramos temporales parciales 34a están asignados al segundo y al otro segundo objetivo de inducción 16a, 52a.

25 Se presupone que el primer y el segundo objetivo de inducción 14a, 16a están acoplados entre sí magnéticamente. En un primer primer tramo temporal parcial 30a $t_{1,I}$, la unidad de control 12a acciona el primer objetivo de inducción 14a. En un segundo segundo tramo temporal parcial 34a $t_{2,II}$, la unidad de control 12a acciona el segundo objetivo de inducción 16a. El primer primer tramo temporal parcial 30a $t_{1,I}$ y el segundo segundo tramo temporal parcial 34a $t_{2,II}$ están dispuestos sin solapamientos temporales durante la duración de periodo 28a (véase la figura 3b).

30 En un primer primer tramo temporal parcial 30a $t_{1,I}$, la unidad de control 12a acciona con la misma frecuencia los objetivos de inducción 14a, 32a asignados a la primera área de apoyo 48a. En un primer segundo tramo temporal parcial 34a $t_{2,II}$, la unidad de control 12a acciona el otro primer objetivo de inducción 32a y desactiva el primer objetivo de inducción 14a.

35 De los objetivos de inducción 16a, 52a asignados a la segunda área de apoyo 50a, la unidad de control 12a acciona en un segundo primer tramo temporal parcial 34a $t_{1,II}$ el otro segundo objetivo de inducción 52a y desactiva el segundo objetivo de inducción 16a. En un segundo segundo tramo temporal parcial 34a $t_{2,II}$, la unidad de control 12a acciona el segundo y el otro segundo objetivo de inducción 16a, 52a con frecuencias que difieren en al menos 17 kHz.

La figura 3c muestra una gráfica a modo de ejemplo de otra secuencia de activación de la tercera disposición de objetivos de inducción con cuatro objetivos de inducción 14a, 16a, 32a, 52a.

40 En el posible caso de que la unidad de control 12a no pueda accionar sin solapamientos temporales los dos objetivos de inducción 14a, 16a que se acoplan magnéticamente, a los cuales se les suministra la energía eléctrica de diferentes fuentes de energía, por ejemplo, debido a una elección determinada de la potencia por parte del usuario, la unidad de control 12a inicia otro estado de funcionamiento. En el otro estado de funcionamiento, la unidad de control 12a reúne los cuatro objetivos de inducción 14a, 16a, 32a, 52a en un grupo y crea una secuencia de activación con una duración de periodo 28a con cuatro primeros tramos temporales parciales 30a t_1, t_2, t_3, t_4 .

45 En el primer primer tramo temporal parcial 30a t_1 , la unidad de control 12a acciona todos los objetivos de inducción 14a, 16a, 32a, 52a con una frecuencia común.

En el primer segundo tramo temporal parcial 30a t_2 , la unidad de control 12a acciona el otro primer, el primer, y el segundo objetivo de inducción 32a, 14a, 16a con otra frecuencia común y desactiva el otro segundo objetivo de inducción 52a.

50 En el primer tercer tramo temporal parcial 30a t_3 , la unidad de control 12a acciona el otro primer, el segundo y el otro segundo objetivo de inducción 32a, 16a, 52a con la misma frecuencia. En el primer tercer tramo temporal parcial 30a t_3 , la unidad de control 12a acciona el primer objetivo de inducción 14a con una frecuencia que difiere de la frecuencia en

al menos 17 kHz, con la que el otro primer y el otro segundo objetivo de inducción 32a, 52a están accionados en el tramo temporal parcial 30a t₃.

5 En el primer cuarto tramo temporal parcial 30a t₄, la unidad de control 12a acciona el otro primer y el primer objetivo de inducción 32a, 14a con la misma frecuencia y el segundo y el otro segundo objetivo de inducción 16a, 52a con otra frecuencia igual, donde la misma frecuencia difiere de la otra frecuencia igual en al menos 17 kHz. La comparación de la secuencia de activación de la figura 3b con la otra secuencia de activación de la figura 3c muestra una activación más compleja de los objetivos de inducción 14a, 16a, 32a, 52a mediante la unidad de control 12a.

La unidad de control 12a dirige una potencia de salida total 68a, de modo que esta es constante en cada tramo temporal parcial 30a t₁, t₂, t₃, t₄ durante toda la duración de periodo 28a.

10 La figura 4a muestra el dispositivo de aparato de cocción con una cuarta disposición de objetivos de inducción a modo de ejemplo con cinco objetivos de inducción 14a, 16a, 32a, 52a, 54a. Un primer objetivo de inducción 14a y otros dos primeros objetivos de inducción 32a, 52a están asignados a la primera área de apoyo 48a. Un segundo y otro segundo objetivo de inducción 16a, 54a están asignados a la segunda área de apoyo 50a.

15 La figura 4b muestra una gráfica a modo de ejemplo de una secuencia de activación de los cinco objetivos de inducción 14a, 16a, 32a, 52a, 54a de la cuarta disposición de objetivos de inducción.

La duración de periodo 28a está dividida en cada caso en tres primeros y dos segundos tramos temporales parciales 30a, 34a, donde los primeros tramos temporales parciales 30a están asignados al primer objetivo de inducción 14a y a otros dos primeros objetivos de inducción 32a, 52a y los segundos tramos temporales parciales 34a están asignados al segundo y al otro segundo objetivo de inducción 16a, 54a.

20 Se presupone que el primer y el segundo objetivo de inducción 14a, 16a están acoplados entre sí magnéticamente. En un primer primer y un primer segundo tramo temporal parcial 30a t_{1,I}, t_{2,I}, la unidad de control 12a acciona el primer objetivo de inducción 14a (véase la figura 4b). En un segundo segundo tramo temporal parcial 34a t_{2,II}, la unidad de control 12a acciona el segundo objetivo de inducción 16a. El primer primer y el primer segundo tramo temporal parcial 30a t_{1,I}, t_{2,I} y el segundo segundo tramo temporal parcial 34a t_{2,II} están dispuestos sin solapamientos temporales durante la duración de periodo 28a (véase la figura 4b).

25 En un primer primer tramo temporal parcial 30a t_{1,I}, la unidad de control 12a acciona con la misma frecuencia los objetivos de inducción 14a, 32a, 52a asignados a la primera área de apoyo 48a. En un primer segundo tramo temporal parcial 30a t_{2,I}, la unidad de control 12a acciona el primer y el otro primer objetivo de inducción 14a, 32a con una frecuencia común y el otro primer objetivo de inducción 52a con una frecuencia que difiere de la frecuencia común en al menos 17 kHz. En un primer tercer tramo temporal parcial 30a t_{3,I}, la unidad de control 12a acciona los otros primeros objetivos de inducción 32a, 52a con frecuencias que difieren en al menos 17 kHz y desactiva el primer objetivo de inducción 14a.

30 De los objetivos de inducción 16a, 54a asignados a la segunda área de apoyo 50a, la unidad de control 12a acciona cada vez un objetivo de inducción 16a, 54a por cada segundo tramo temporal parcial 34a con la condición de que el segundo y el otro segundo objetivo de inducción 16a, 54a estén accionados sin solapamientos temporales.

35 La figura 5a muestra el dispositivo de aparato de cocción con una quinta disposición de objetivos de inducción a modo de ejemplo con seis objetivos de inducción 14a, 16a, 32a, 52a, 54a, 56a. Un primer objetivo de inducción 14a y otros dos primeros objetivos de inducción 32a, 52a están asignados a la primera área de apoyo 48a. Un segundo objetivo de inducción 16a y otros dos segundos objetivos de inducción 54a, 56a están asignados a la segunda área de apoyo 50a.

40 La figura 5b muestra una gráfica a modo de ejemplo de una secuencia de activación de los seis objetivos de inducción 14a, 16a, 32a, 52a, 54a, 56a de la quinta disposición de objetivos de inducción.

45 La duración de periodo 28a está dividida en cada caso en tres primeros y tres segundos tramos temporales parciales 30a, 34a, donde los primeros tramos temporales parciales 30a están asignados al primer y a otros dos primeros objetivos de inducción 14a, 32a, 52a y los segundos tramos temporales parciales 34a están asignados al segundo y a otros dos segundos objetivos de inducción 16a, 54a, 56a.

50 Se presupone que el primer y el segundo objetivo de inducción 14a, 16a están acoplados entre sí magnéticamente. En un primer primer tramo temporal parcial 30a t_{1,I}, la unidad de control 12a acciona el primer objetivo de inducción 14a. En un segundo tercer tramo temporal parcial 34a t_{3,II}, la unidad de control 12a acciona el segundo objetivo de inducción 16a. El primer primer tramo temporal parcial 30a t_{1,I} y el segundo tercer tramo temporal parcial 34a t_{3,II} están dispuestos sin solapamientos temporales durante la duración de periodo 28a (véase la figura 5b).

En un primer primer tramo temporal parcial 30a t_{1,I}, la unidad de control 12a acciona con la misma frecuencia los objetivos de inducción 14a, 32a, 52a asignados a la primera área de apoyo 48a. En un primer segundo tramo temporal parcial 30a t_{2,I}, la unidad de control 12a acciona los otros dos primeros objetivos de inducción 32a, 52a con frecuencias

- que difieren en al menos 17 kHz y desactiva el primer objetivo de inducción 14a. En un primer tercer tramo temporal parcial 30a $t_{3,i}$, la unidad de control 12a acciona los otros primeros objetivos de inducción 32a, 52a con frecuencias que difieren en al menos 17 kHz y desactiva el primer objetivo de inducción 14a.
- 5 En un segundo primer tramo temporal parcial 34a $t_{1,ii}$, la unidad de control 12a acciona los otros dos segundos objetivos de inducción 54a, 56a con frecuencias que difieren en al menos 17 kHz y desactiva el segundo objetivo de inducción 16a.
- En un segundo segundo tramo temporal parcial 34a $t_{2,ii}$, la unidad de control 12a acciona el otro segundo objetivo de inducción 54a y desactiva el segundo objetivo de inducción 16a y el otro segundo objetivo de inducción 56a.
- 10 En un segundo tercer tramo temporal parcial 34a $t_{3,ii}$, la unidad de control 12a acciona el segundo objetivo de inducción 16a y el otro segundo objetivo de inducción 56a con frecuencias que difieren en al menos 17 kHz y desactiva el otro segundo objetivo de inducción 54a.
- 15 En las figuras 6a, 6b, 7a y 7b, se muestran otros ejemplos de realización de la invención. Las siguientes descripciones se limitan esencialmente a las diferencias entre los ejemplos de realización, donde, en relación con componentes, características y funciones que permanecen iguales, se puede remitir a la descripción del primer ejemplo de realización de las figuras 1 a 5. Para la diferenciación de los ejemplos de realización, la letra "a" de los símbolos de referencia del ejemplo de realización de las figuras 1 a 5 ha sido sustituida por las letras "b" y "c" en los siguientes ejemplos de realización.
- La figura 6a muestra otro campo de cocción 38b con un dispositivo de aparato de cocción 10b con otra disposición de objetivos de inducción a modo de ejemplo.
- 20 La unidad de control 12b define los objetivos de inducción 14b, 16b, 32b, 52b, 54b basándose en las baterías de cocción 44b apoyadas sobre la placa de apoyo 42b. Cada uno de los objetivos de inducción 14b, 16b, 32b, 52b, 54b presenta un inductor 20b, 22b, 70b, 46b, 72b y una batería de cocción 44b colocada encima del inductor 20b, 22b, 70b, 46b, 72b respectivo. Los inductores 20b, 22b, 70b, 46b, 72b presentan en cada caso una forma circular de diferente tamaño.
- 25 La placa de apoyo 42b presenta tres áreas de apoyo 48b, 50b, 60b. A todos los objetivos de inducción 52b, 54b asignados a la tercera área de apoyo 60b les es suministrable energía eléctrica de una tercera fuente de energía.
- La figura 6b muestra una gráfica a modo de ejemplo de una secuencia de activación de los cinco objetivos de inducción 14b, 16b, 32b, 52b, 54b de la sexta disposición de objetivos de inducción.
- 30 En la presente disposición de objetivos de inducción, el primer y el otro primer objetivo de inducción 14b, 32b están asignados a modo de ejemplo a la primera área de apoyo 48b. El segundo objetivo de inducción 16b está asignado a la segunda área de apoyo 50b. El tercer y el otro tercer objetivo de inducción 52b, 54b están asignados a la tercera área de apoyo 60b.
- 35 Se presupone que el primer, el segundo, y el tercer objetivo de inducción 14b, 16b, 52b están acoplados entre sí magnéticamente, encontrándose espacialmente el segundo objetivo de inducción 16b entre el primer y el tercer objetivo de inducción 14b, 52b.
- En el presente caso, la unidad de control 12b reúne en un grupo común la primera y la segunda área de apoyo 48b, 50b y, por lo tanto, el primer, el otro primer y el segundo objetivo de inducción 14b, 32b, 16b.
- 40 La duración de periodo 28b está dividida en cada caso en tres primeros y dos segundos tramos temporales parciales 30b, 34b, donde los primeros tramos temporales parciales 30b están asignados al primer, al otro primer y al segundo objetivo de inducción 14b, 32b, 16b y los segundos tramos temporales parciales 34b están asignados al tercer y al otro tercer objetivo de inducción 52b, 54b.
- En un primer primer y un primer segundo tramo temporal parcial 30b $t_{1,i}$, $t_{2,i}$, la unidad de control 12b acciona el segundo objetivo de inducción 16b, donde el tercer objetivo de inducción 52b está desactivado.
- 45 En un segundo segundo tramo temporal parcial 34b $t_{2,ii}$, la unidad de control 12b acciona el tercer objetivo de inducción 52b, donde el segundo objetivo de inducción 16b está desactivado.
- El primer primer y el primer segundo tramo temporal parcial 30b $t_{1,i}$, $t_{2,i}$ y el segundo segundo tramo temporal parcial 34b $t_{2,ii}$ están dispuestos sin solapamientos temporales durante la duración de periodo 28b (véase la figura 6b).
- En el primer primer tramo temporal parcial 30b $t_{1,i}$, la unidad de control 12b acciona el otro primer y el segundo objetivo de inducción 32b, 16b con una frecuencia común.

- En un primer segundo tramo temporal parcial 30b $t_{2,I}$, la unidad de control 12b acciona simultáneamente el primer, el otro primer, y el segundo objetivo de inducción 14b, 32b, 16b. En el primer segundo tramo temporal parcial 30b $t_{2,I}$, la unidad de control 12b acciona el primer y el otro primer objetivo de inducción 14b, 32b con una frecuencia común y el segundo objetivo de inducción 16b con una frecuencia que difiere de la frecuencia común en al menos 17 kHz.
- 5 En un primer tercer tramo temporal parcial 30b $t_{3,I}$, la unidad de control 12b acciona el primer objetivo de inducción 14b y desactiva el otro primer y el segundo objetivo de inducción 32b, 16b.
- El segundo y el tercer objetivo de inducción 16b, 52b están accionados por la unidad de control 12b sin solapamientos temporales.
- 10 En un segundo primer tramo temporal parcial 34b $t_{1,II}$, la unidad de control 12b acciona el otro tercer objetivo de inducción 54b y desactiva el tercer objetivo de inducción 52b. En un segundo segundo tramo temporal parcial 34b $t_{2,II}$, la unidad de control 12b acciona el tercer y el otro tercer objetivo de inducción 52b, 54b con una frecuencia común.
- La figura 7a muestra otro campo de cocción 38c con un dispositivo de aparato de cocción 10c.
- 15 La unidad de control 12c define los objetivos de inducción 14c, 16c, 32c, 52c basándose en las baterías de cocción 44c apoyadas sobre la placa de apoyo 42c. Cada uno de los objetivos de inducción 14c, 32c, 52c presenta dos inductores 20c, 22c y una batería de cocción 44c colocada encima de los inductores 20c, 22c respectivos. El objetivo de inducción 16c presenta tres inductores 22c y una batería de cocción 44c colocada encima de los inductores 22c.
- 20 Los inductores 20c, 22c presentan en cada caso un contorno esencialmente rectangular. Mediante la colocación de una batería de cocción 44c encima de uno o más inductores 20c, 22c o de una parte del inductor 20c, 22c, donde la parte ascienda en concreto a al menos el 10% de la extensión total del inductor 20c, 22c, los inductores 20c, 22c están cubiertos por la batería de cocción 44c y son activables por la unidad de control 12c. La unidad de control 12c define en un objetivo de inducción el o varios inductores 20c, 22c cubiertos por la batería de cocción 44c con la batería de cocción 44c. En total están definidos cuatro objetivos de inducción 14c, 16c, 32c, 52c por la unidad de control 12c.
- La placa de apoyo 42c presenta dos áreas de apoyo 48c, 50c. A la primera área de apoyo 48c están asignados un primer y otro primer objetivo de inducción 14c, 32c.
- 25 A la segunda área de apoyo 50c están asignados un segundo y otro segundo objetivo de inducción 16c, 52c. El segundo objetivo de inducción 16c comprende tres inductores 22c. El otro segundo objetivo de inducción 52c comprende dos inductores 22c.
- Se presupone que el primer y el segundo objetivo de inducción 14c, 16c están acoplados entre sí magnéticamente.
- 30 La figura 7b muestra una gráfica a modo de ejemplo de una secuencia de activación de los cuatro objetivos de inducción 14c, 16c, 32c, 52c de la séptima disposición de objetivos de inducción.
- La duración de periodo 28c está dividida en cada caso en dos primeros y dos segundos tramos temporales parciales 30c, 34c, donde los primeros tramos temporales parciales 30c están asignados al primer y al otro primer objetivo de inducción 14c, 32c, los segundos tramos temporales parciales 34c están asignados al segundo y al otro segundo objetivo de inducción 16c, 52c.
- 35 En un primer primer tramo temporal parcial 30c $t_{1,I}$, la unidad de control 12c acciona el primer objetivo de inducción 14c, donde el segundo objetivo de inducción 16c está desactivado.
- En un segundo segundo tramo temporal parcial 34c $t_{2,II}$, la unidad de control 12c acciona el segundo objetivo de inducción 16c, donde el primer objetivo de inducción 14c está desactivado.
- 40 El primer primer tramo temporal parcial 30c $t_{1,I}$ y el segundo segundo tramo temporal parcial 34c $t_{2,II}$ están dispuestos sin solapamientos temporales durante la duración de periodo 28c (véase la figura 7b).
- En un primer primer tramo temporal parcial 30c $t_{1,I}$, la unidad de control 12c acciona el primer y el otro primer objetivo de inducción 14c, 32c con frecuencias que difieren en al menos 17 kHz. En un primer segundo tramo temporal parcial 30c $t_{2,I}$, la unidad de control 12c acciona el otro primer objetivo de inducción 32c y desactiva el primer objetivo de inducción 14c.
- 45 En un segundo primer tramo temporal parcial 34c $t_{1,II}$, la unidad de control 12c acciona el otro segundo objetivo de inducción 52c y desactiva el segundo objetivo de inducción 16c. En un segundo segundo tramo temporal parcial 34c $t_{2,II}$, la unidad de control 12c acciona el segundo y el otro segundo objetivo de inducción 16c, 52c con frecuencias que difieren en al menos 17 kHz.

Símbolos de referencia

10	Dispositivo de aparato de cocción
12	Unidad de control
14	Primer objetivo de inducción
16	Segundo objetivo de inducción
18	Unidad de detección
20	Primer inductor
22	Segundo inductor
24	Unidad de detección de la posición
26	Aparato de cocción
28	Duración de periodo
30	Primer tramo temporal parcial
32	Objetivo de inducción
34	Segundo tramo temporal parcial
36	Potencia media
38	Campo de cocción
40	Campo de cocción por inducción
42	Placa de apoyo
44	Batería de cocción
46	Tercer inductor
48	Primera área de apoyo
50	Segunda área de apoyo
52	Objetivo de inducción
54	Objetivo de inducción
56	Objetivo de inducción
60	Tercera área de apoyo
66	Campo de cocción de matriz
68	Potencia de salida total
70	Inductor
72	Inductor
74	Tercer objetivo de inducción

REIVINDICACIONES

1. Dispositivo de aparato de cocción (10), en particular dispositivo de campo de cocción, con una unidad de control (12) que está prevista para la activación y el suministro de energía de al menos un primer objetivo de inducción (14) desde una primera fuente de energía y de al menos un segundo objetivo de inducción (16) desde una segunda fuente de energía, y con una unidad de detección (18) para la determinación de un parámetro de acoplamiento de un acoplamiento entre los objetivos de inducción (14, 16), donde la unidad de control (12) está prevista para evaluar el parámetro de acoplamiento y, en el caso de existencia de un acoplamiento entre el primer objetivo de inducción (14) y el segundo objetivo de inducción (16), para pasar a al menos un estado de funcionamiento especial para al menos reducir los ruidos de acoplamiento mediante al menos una activación específica de los objetivos de inducción (14, 16), **caracterizado por** una unidad de detección de la posición (24) para la detección de la posición de baterías de cocción (44) de los objetivos de inducción (14, 16), la cual es parte de la unidad de detección (18), donde el parámetro de acoplamiento comprende una primera posición del primer objetivo de inducción (14) y una segunda posición del segundo objetivo de inducción (16), y donde, en caso de quedarse por debajo de una distancia límite entre las baterías de cocción (44), se produce una superación de un valor límite fijado del parámetro de acoplamiento.
2. Dispositivo de aparato de cocción (10) según la reivindicación 1, **caracterizado por que** el primer objetivo de inducción (14) presenta al menos un primer inductor (20) que es parte de la unidad de detección (18).
3. Dispositivo de aparato de cocción (10) según la reivindicación 2, **caracterizado por que** el segundo objetivo de inducción (16) presenta al menos un segundo inductor (22), donde la unidad de detección (18) está prevista para proporcionar como parámetro de acoplamiento una señal acoplada en el primer inductor (20) desde el segundo inductor (22).
4. Dispositivo de aparato de cocción (10) según una de las reivindicaciones anteriores, **caracterizado por que** la primera fuente de energía es una primera fase de corriente eléctrica de una red de suministro de corriente y la segunda fuente de energía es la misma primera fase de corriente eléctrica de una red de suministro de corriente o una segunda fase de corriente eléctrica de la red de suministro de corriente.
5. Dispositivo de aparato de cocción (10) según una de las reivindicaciones anteriores, **caracterizado por** al menos una primera unidad inversora que es parte de la primera fuente de energía, y al menos una segunda unidad inversora que es parte de la segunda fuente de energía.
6. Dispositivo de aparato de cocción (10) según una de las reivindicaciones anteriores, **caracterizado por que** la unidad de control (12) está prevista en el estado de funcionamiento especial para accionar el primer objetivo de inducción (14) periódicamente con una primera duración de periodo (28), la cual está dividida en una cantidad de primeros tramos temporales parciales (30) que se corresponde con la cantidad de primeros objetivos de inducción (14).
7. Dispositivo de aparato de cocción (10) según la reivindicación 6, **caracterizado por que** la unidad de control (12) está prevista en el estado de funcionamiento especial para accionar el segundo objetivo de inducción (16) periódicamente con una segunda duración de periodo (28), la cual está dividida en una cantidad de segundos tramos temporales parciales (34) que se corresponde con la cantidad de segundos objetivos de inducción (16).
8. Dispositivo de aparato de cocción (10) según las reivindicaciones 6 y 7, **caracterizado por que** la primera duración de periodo coincide con la segunda duración de periodo.
9. Dispositivo de aparato de cocción (10) al menos según las reivindicaciones 6 y 7, **caracterizado por que** la unidad de control (12) está prevista en el estado de funcionamiento especial para accionar en cada primer tramo temporal parcial (30) exactamente uno de los primeros objetivos de inducción (14) y en cada segundo tramo temporal parcial (34) exactamente uno de los segundos objetivos de inducción (16) con un exceso de potencia por encima de una potencia media (36) respectiva.
10. Dispositivo de aparato de cocción (10) según una de las reivindicaciones anteriores, **caracterizado por que** la unidad de control (12) está prevista en el estado de funcionamiento especial para activar el primer objetivo de inducción (14) y el segundo objetivo de inducción (16) sin solapamientos temporales.
11. Aparato de cocción (26), en particular campo de cocción, con al menos un dispositivo de aparato de cocción (10) según una de las reivindicaciones anteriores.
12. Procedimiento para la puesta en funcionamiento de un dispositivo de aparato de cocción (10), en particular de un dispositivo de campo de cocción, concretamente según una de las reivindicaciones 1 a 10, en el cual al menos un primer objetivo de inducción (14) es alimentado desde una primera fuente de energía y al menos un segundo objetivo de inducción (16) es alimentado desde una segunda fuente de energía, se determina un

5

parámetro de acoplamiento de un acoplamiento entre los objetivos de inducción (14, 16), se evalúa el parámetro de acoplamiento y, en el caso de existencia de un acoplamiento entre el primer objetivo de inducción (14) y el segundo objetivo de inducción (16), se pasa a al menos un estado de funcionamiento especial para al menos reducir los ruidos de acoplamiento mediante al menos una activación específica de los objetivos de inducción (14, 16), **caracterizado por que** se detecta la posición de baterías de cocción (44) de los objetivos de inducción (14, 16), donde el parámetro de acoplamiento comprende una primera posición del primer objetivo de inducción (14) y una segunda posición del segundo objetivo de inducción (16), y donde, en caso de quedarse por debajo de una distancia límite entre las baterías de cocción (44), se produce una superación de un valor límite fijado del parámetro de acoplamiento.

10

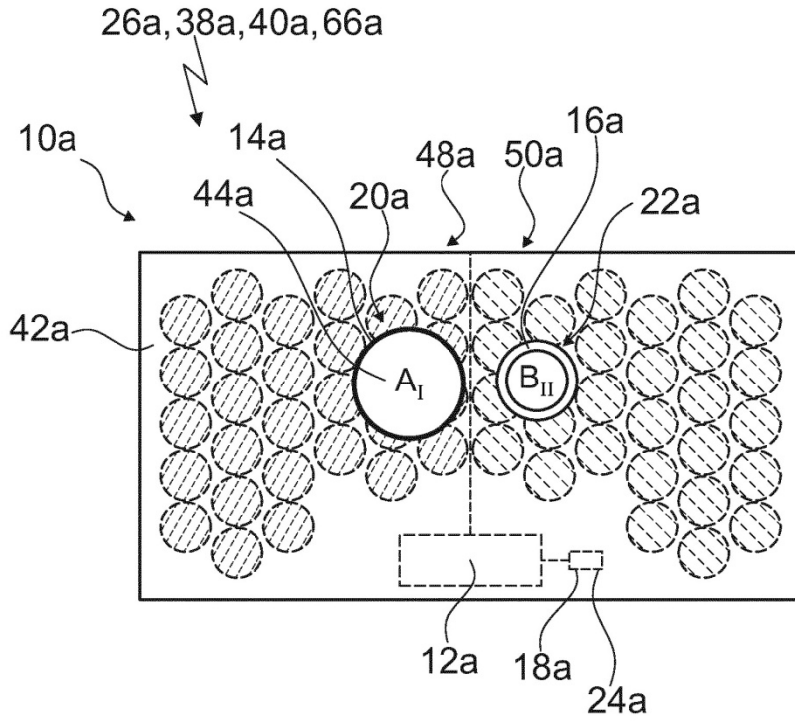


Fig. 1a

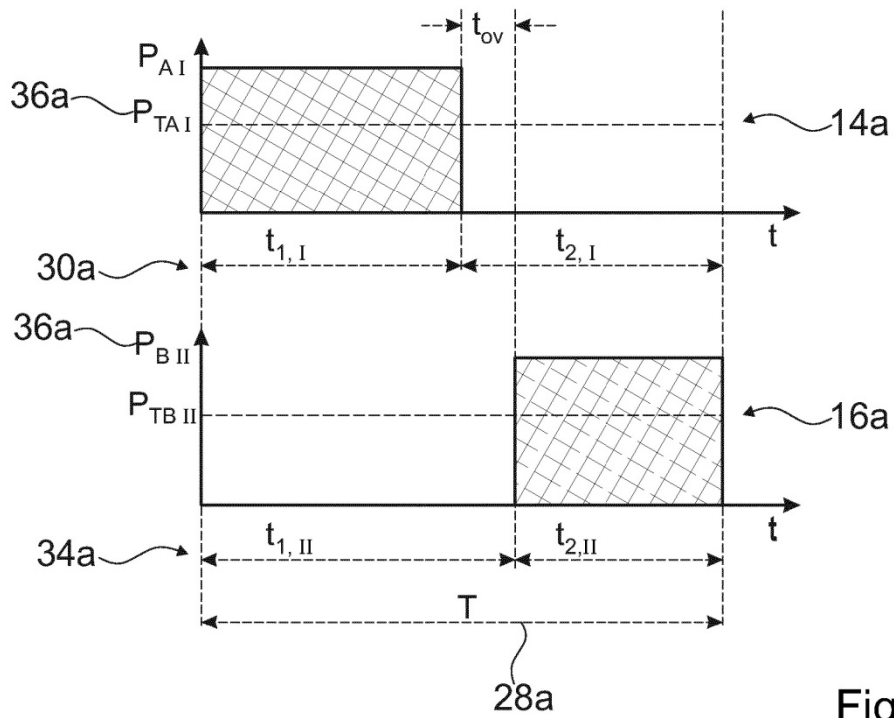


Fig. 1b

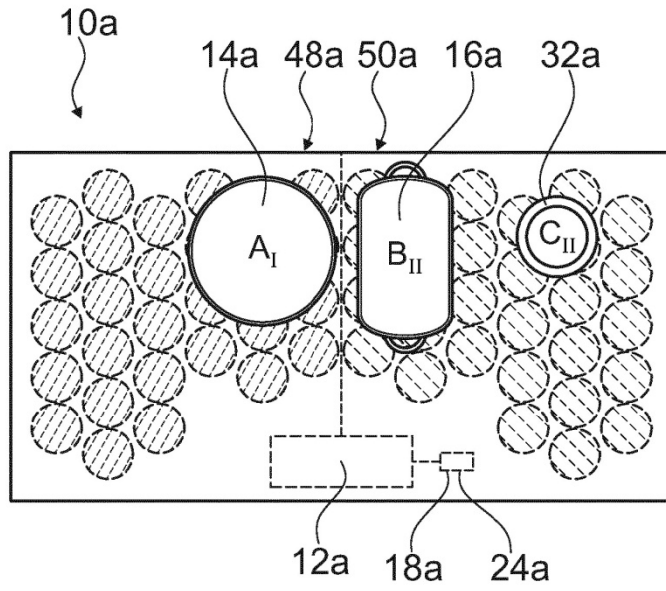


Fig. 2a

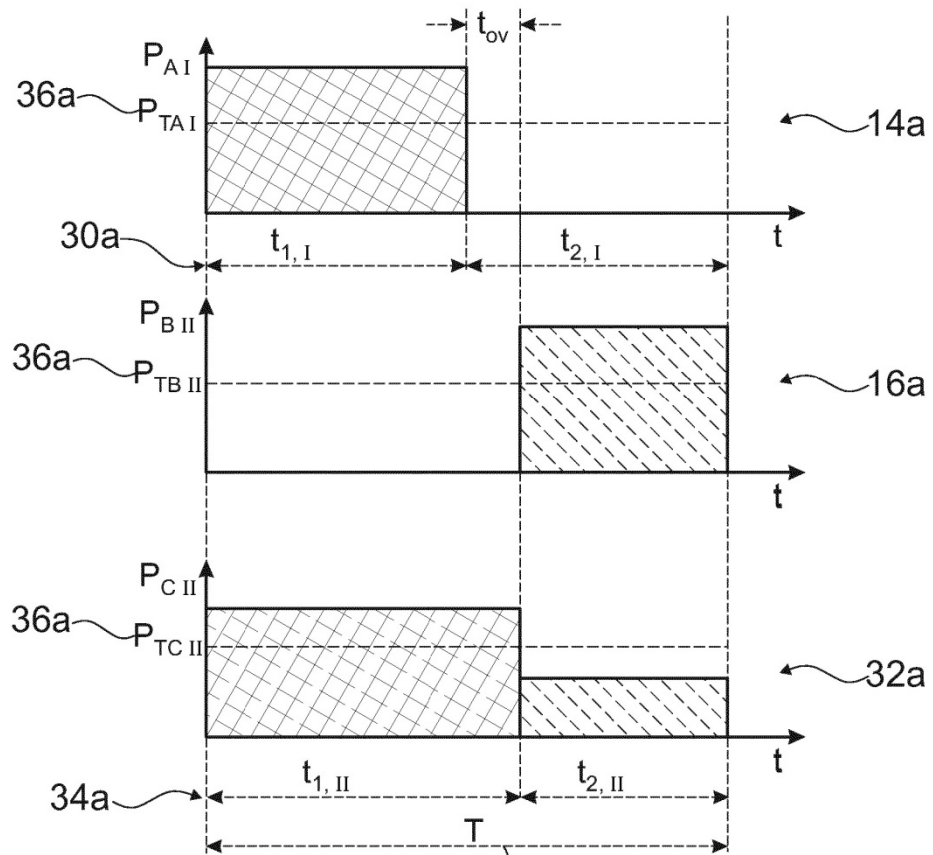


Fig. 2b

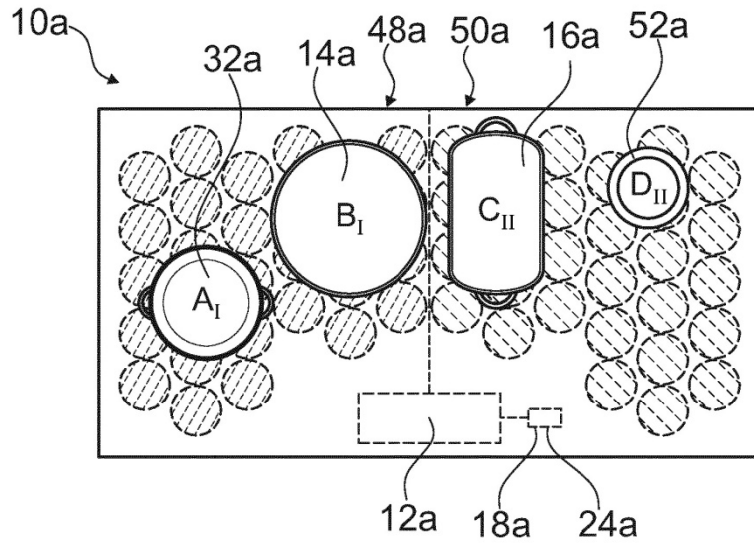


Fig. 3a

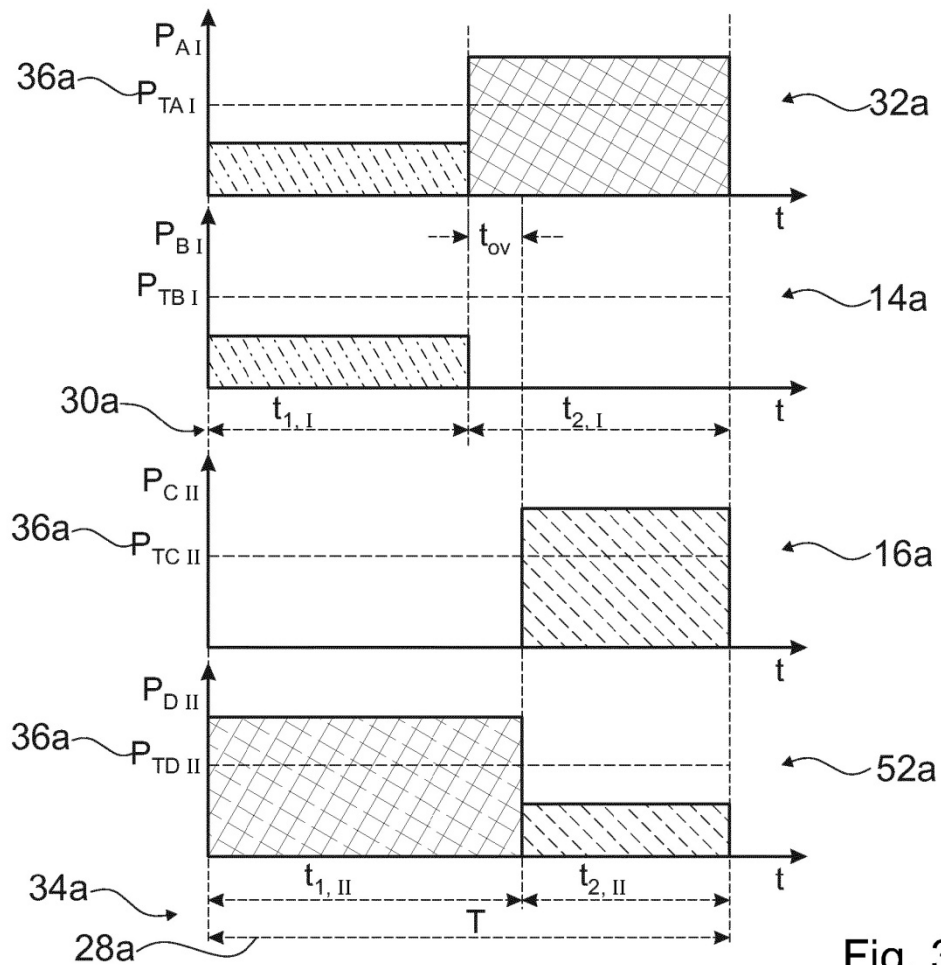


Fig. 3b

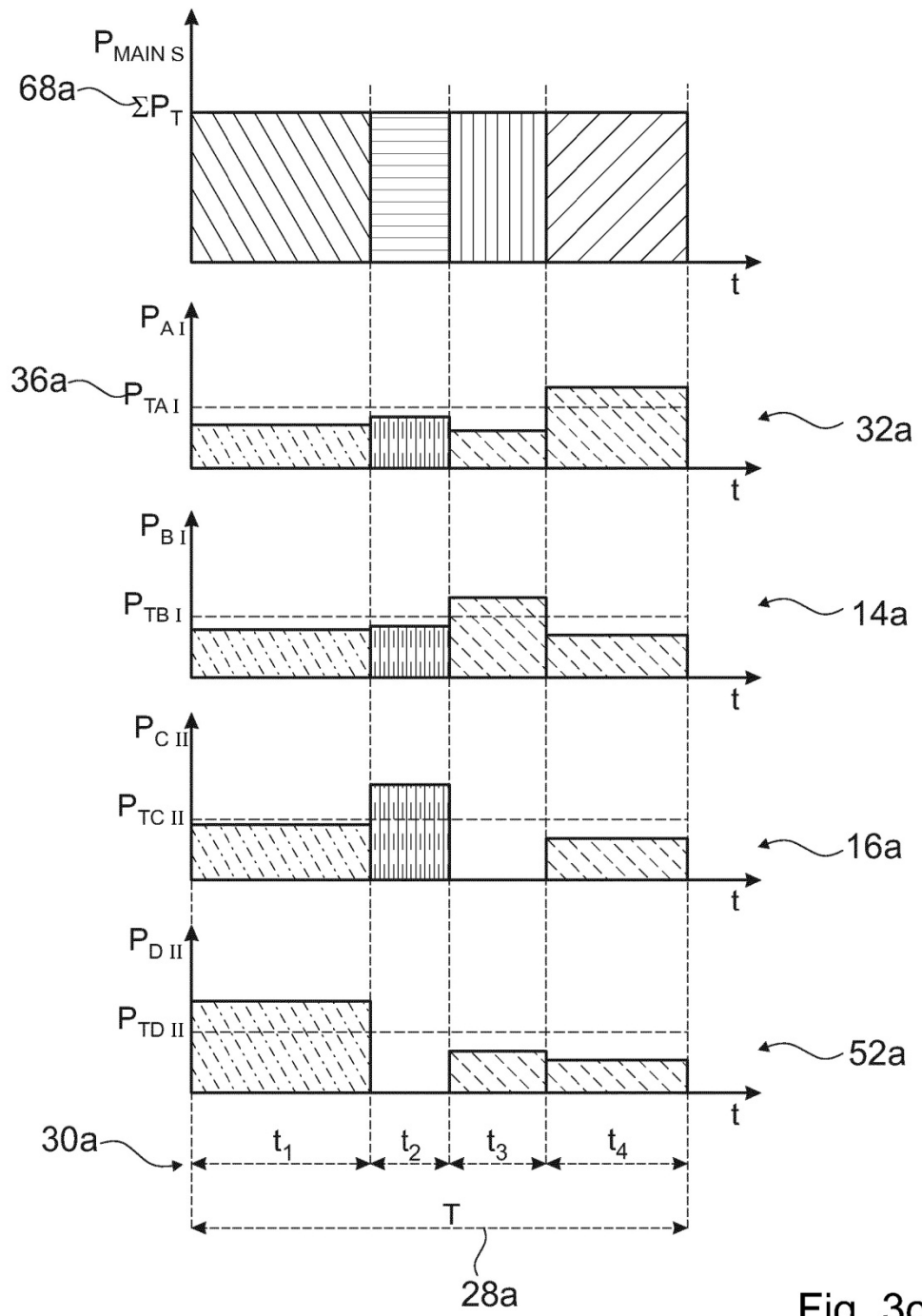


Fig. 3c

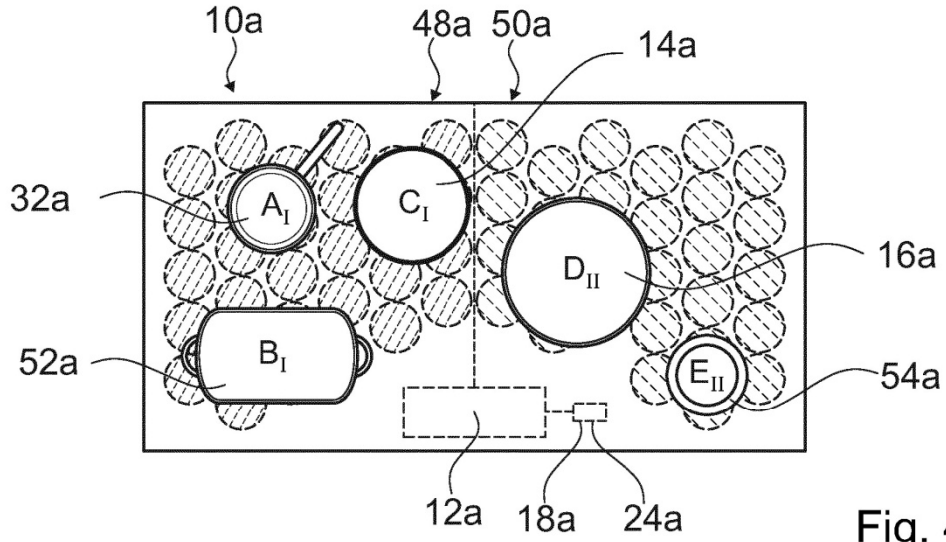


Fig. 4a

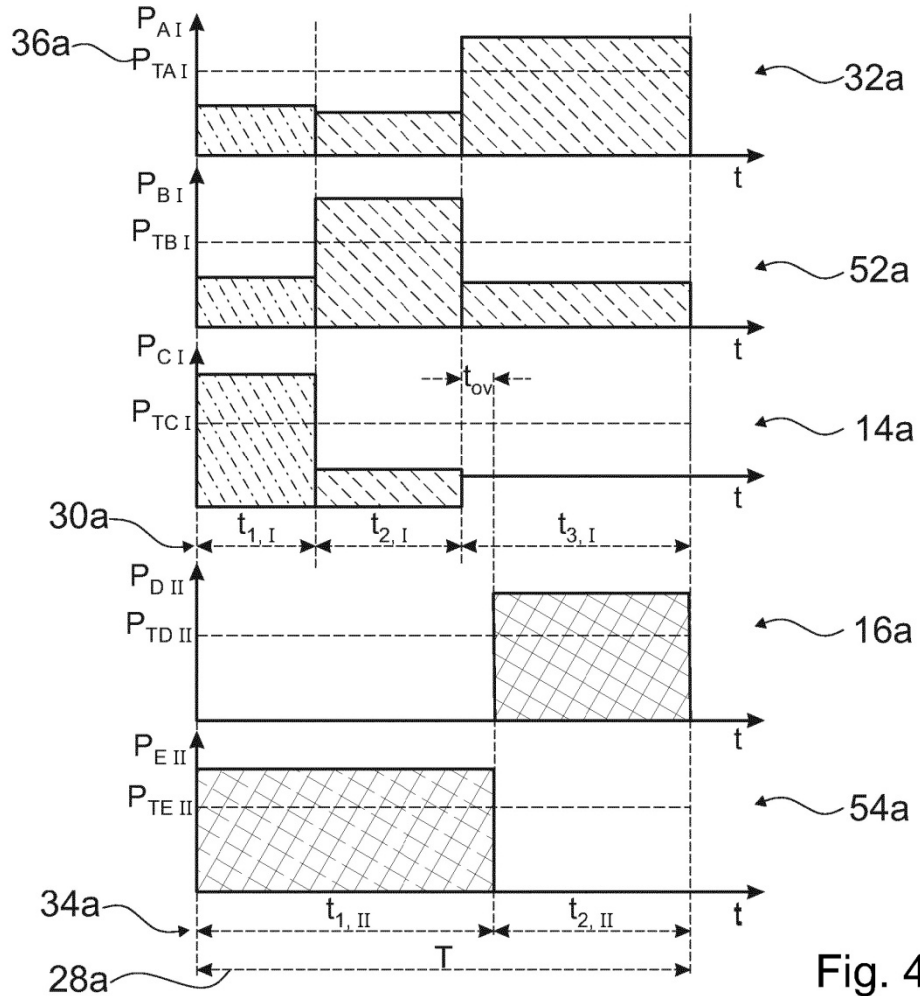


Fig. 4b

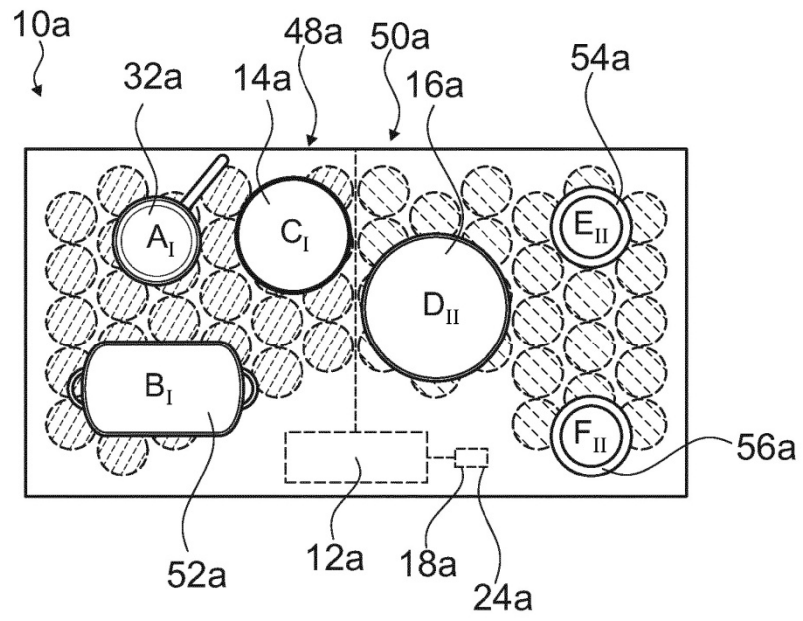


Fig. 5a

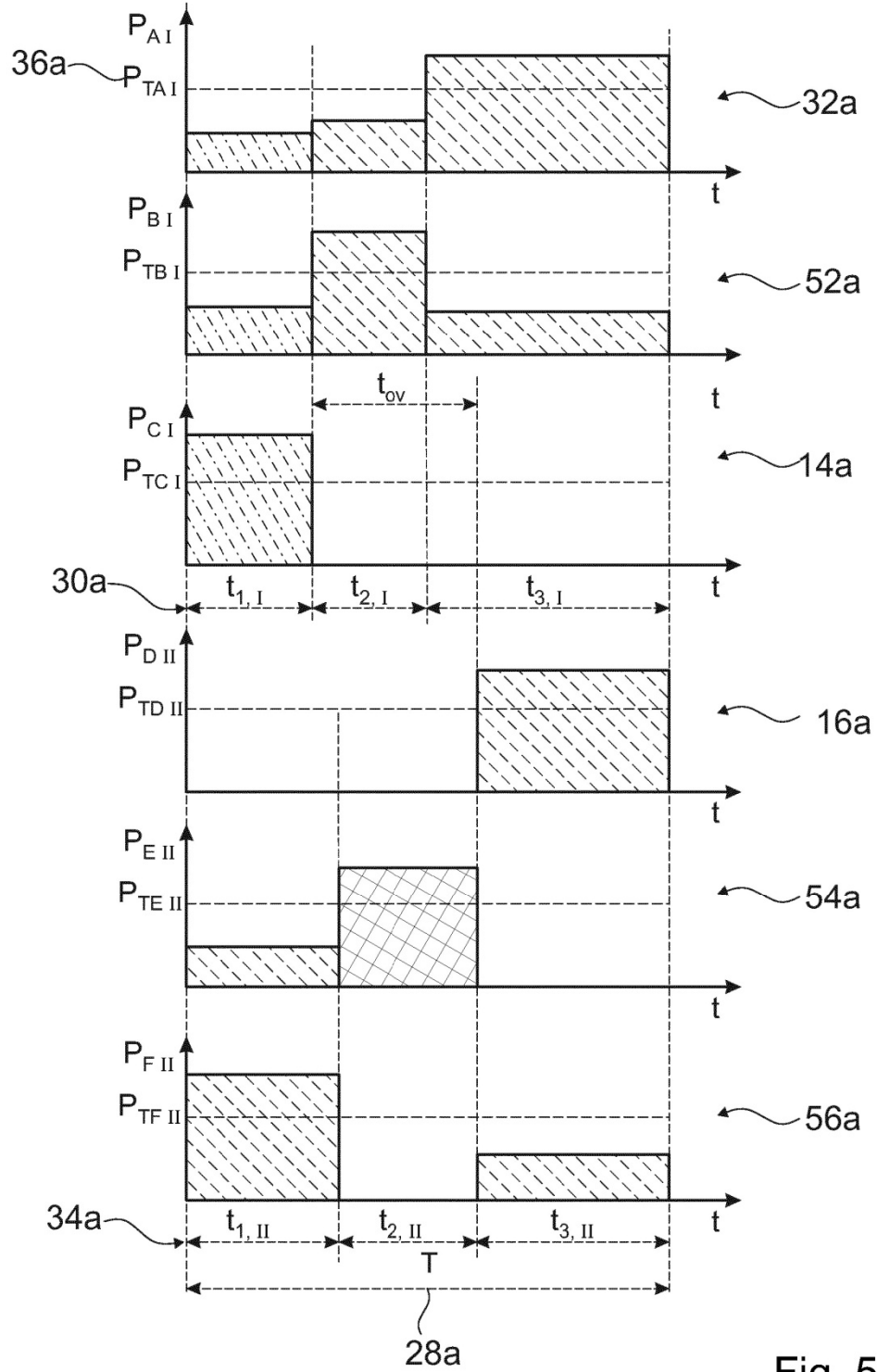


Fig. 5b

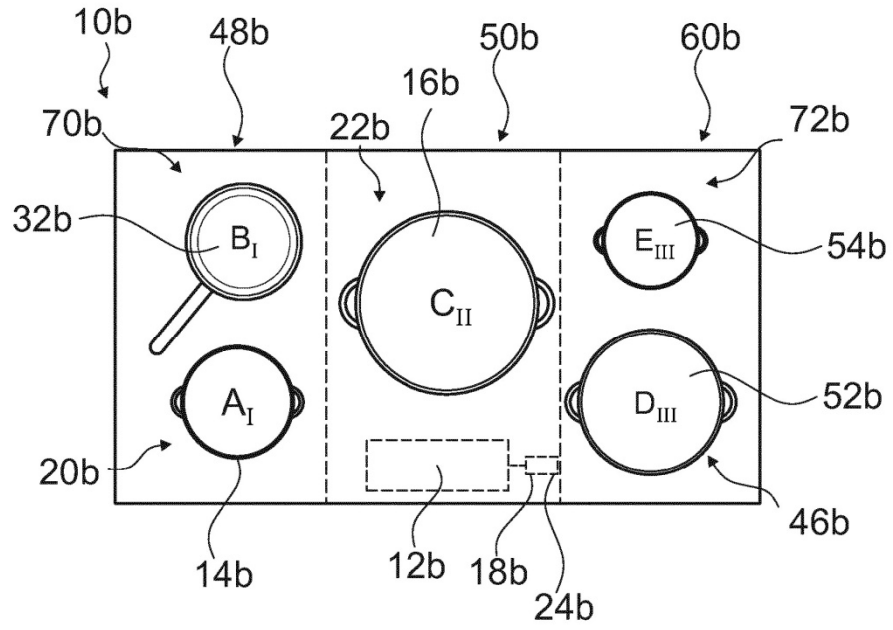


Fig. 6a

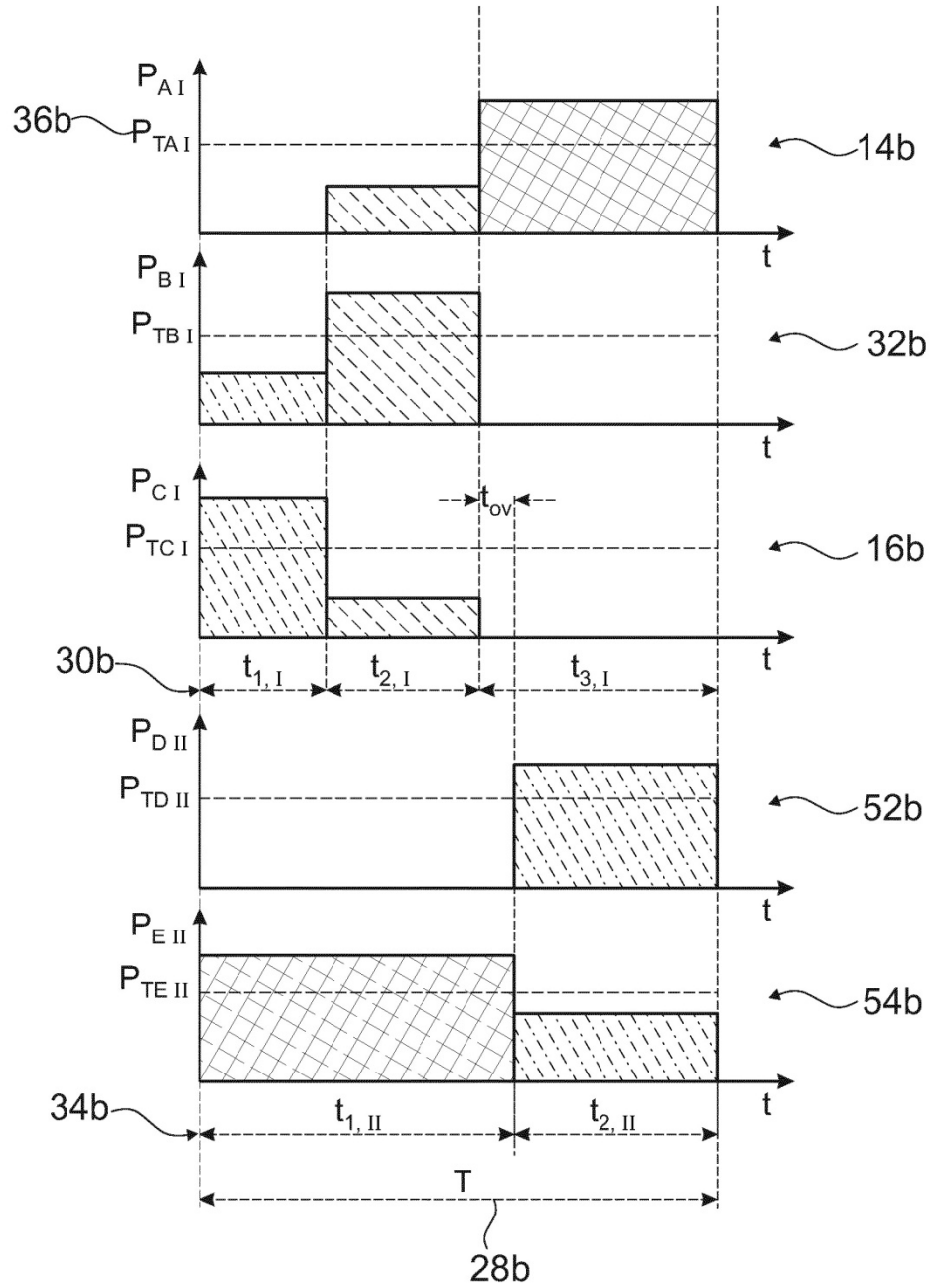


Fig. 6b

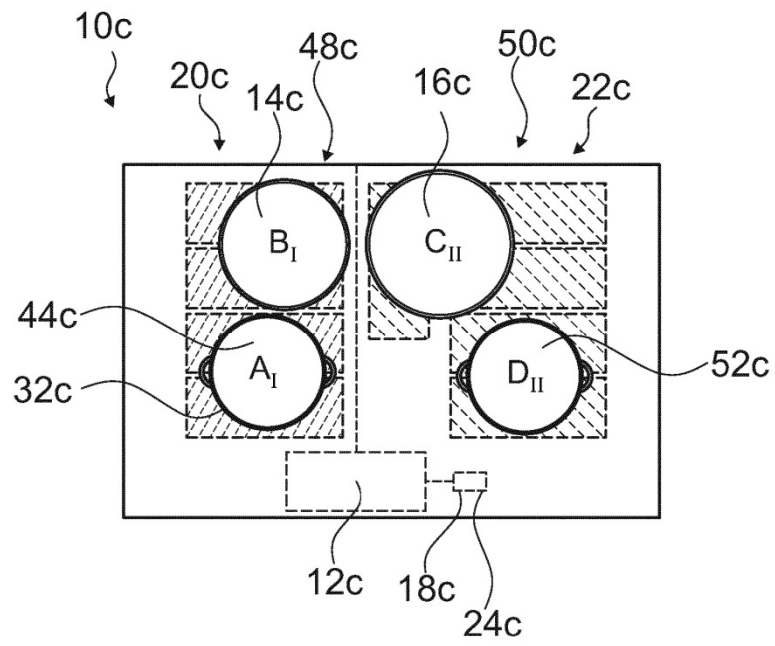


Fig. 7a

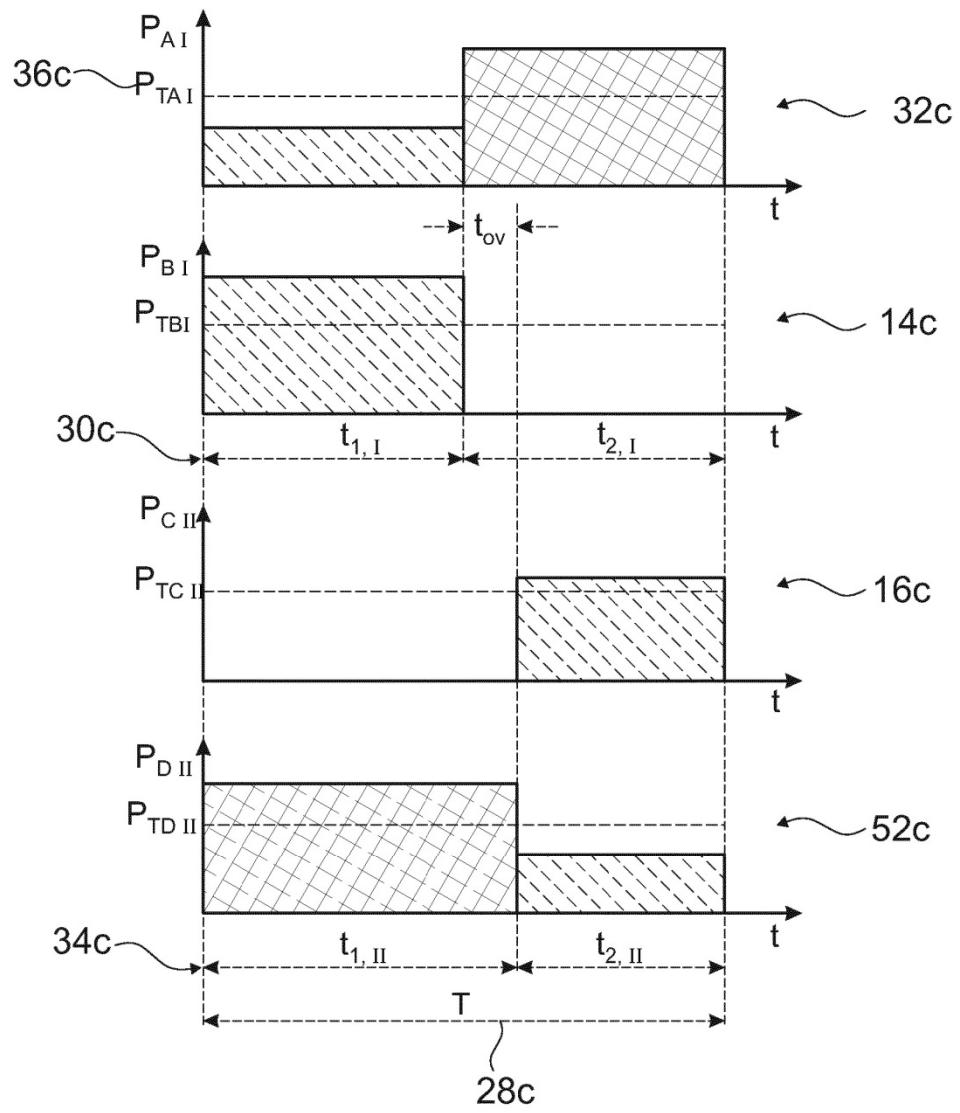


Fig. 7b