

19



OFICINA ESPAÑOLA DE
PATENTES Y MARCAS

ESPAÑA



11 Número de publicación: **2 860 528**

51 Int. Cl.:

G08B 21/02 (2006.01)

F21S 8/00 (2006.01)

12

TRADUCCIÓN DE PATENTE EUROPEA

T3

96 Fecha de presentación y número de la solicitud europea: **23.02.2018** **E 18461521 (9)**

97 Fecha y número de publicación de la concesión europea: **02.12.2020** **EP 3531388**

54 Título: **Conjunto de monitor para bebés**

45 Fecha de publicación y mención en BOPI de la traducción de la patente:
05.10.2021

73 Titular/es:

NAPIORKOWSKI, STANISLAW (100.0%)
Grazyny 15 lok. 314
02-548 Warszawa, PL

72 Inventor/es:

NAPIORKOWSKI, STANISLAW

74 Agente/Representante:

GONZÁLEZ PECES, Gustavo Adolfo

ES 2 860 528 T3

Aviso: En el plazo de nueve meses a contar desde la fecha de publicación en el Boletín Europeo de Patentes, de la mención de concesión de la patente europea, cualquier persona podrá oponerse ante la Oficina Europea de Patentes a la patente concedida. La oposición deberá formularse por escrito y estar motivada; sólo se considerará como formulada una vez que se haya realizado el pago de la tasa de oposición (art. 99.1 del Convenio sobre Concesión de Patentes Europeas).

DESCRIPCIÓN

Conjunto de monitor para bebés

La invención se refiere a los sistemas de monitorización de bebés que ayudan a los padres a realizar las tareas diarias de su hogar mientras vigilan al bebé.

5 Normalmente, hay dos tipos principales de monitores para bebés disponibles hoy en día: el primero es el que se concentra en los sonidos. Su función es detectar el ruido generado por el bebé - su llanto, tos, movimiento, etc. y notificar a los padres (el usuario) sobre el ruido, normalmente con la opción de transmitir los sonidos exactos de alrededor del bebé, para que los padres puedan escuchar y decidir si el bebé necesita atención, el ejemplo de tal dispositivo puede ser el monitor para bebés de VTech Safe & Sound. Tales tipos de dispositivos son relativamente sencillos en su construcción, pero además de transmitir los sonidos del bebé y la opción de hablarle a través del dispositivo, sus características son limitadas. Los padres tienen que ir a la habitación del bebé para ver cómo está, y si es de noche, necesitan una fuente de luz para no pisar los juguetes, etc., que puedan estar en el suelo. Esto es muy incómodo, porque demasiada luz puede despertar a un bebé somnoliento, lo que hará que tengan que volver a dormirlo.

10 El segundo tipo de monitor para bebés utiliza además una cámara y una fuente de luz. Los monitores para bebés de este tipo pueden grabar y transmitir vídeo de lo que ocurre en la habitación del bebé. Para su uso en la noche suelen tener lámparas/diodos incorporados. El documento chino CN201417493Y describe un dispositivo de este tipo, que tiene medios de grabación de audio y vídeo. Desgraciadamente, este tipo de monitor para bebés utiliza luces infrarrojas y cámara, por lo que es caro, o luces normales y cámara normal, lo que es muy arriesgado, ya que demasiada luz podría despertar fácilmente al bebé.

15 Cualquiera de los monitores para bebés conocidos equipados con fuentes de luz tiene estas fuentes de luz por una sola razón: iluminar la habitación del bebé para la transmisión de vídeo desde la estación emisora (unidad emisora, niñera del bebé), situada en la habitación del bebé, hasta la estación receptora (unidad receptora, niñera de padres), situada en la habitación de los padres. Por lo tanto, estos dispositivos nunca están pensados para colocarlos debajo de la cama del bebé y, aunque cupieran allí, nadie contemplaría la posibilidad de colocarlos en ese lugar, debido a la supuesta transmisión de vídeo.

20 En el estado de la técnica también se conocen dispositivos que sirven de ayuda durante la noche iluminando el suelo, de modo que si la persona necesita, por ejemplo, ir al baño, cualquier posible obstáculo, armario, etc. será visible, pero al mismo tiempo, la luz no será lo suficientemente fuerte como para despertar a otra persona. Un ejemplo de este tipo de dispositivo es la luz HaloNight bajo la cama. Esta lámpara se enchufa a la pared y alumbró suavemente el suelo durante la noche. Tiene forma de disco, para que quepa debajo de muchos muebles diferentes, y está equipada con LEDs alrededor de su periferia. Este dispositivo puede ayudar a evitar obstáculos mientras se camina por la noche, pero incluso cuando se coloca debajo de la cama, su luz puede reflejarse en las superficies e iluminar de forma inconveniente directamente a los ojos a la persona tumbada en la cama, ya sea un adulto o un niño.

25 Por el documento US2005078481 también se conoce un dispositivo que ilumina levemente los objetos por la noche, que se encuentran en el dispositivo o cerca de él. Está provisto de medios de detección de movimiento y sensores de luz. Cuando, por ejemplo, una persona intenta encontrar unas gafas por la noche, el dispositivo detecta la mano que se acerca y comienza a iluminar, para actuar como una baliza. El dispositivo también detecta la intensidad de la luz en su proximidad, de modo que sólo se ilumina cuando está oscuro. Este dispositivo puede ayudar mucho a encontrar objetos cotidianos durante la noche, pero aún así puede iluminar directamente a los ojos del usuario, y no es adecuado para usarlo como vigilante de bebés.

30 Se conocen otros dispositivos de iluminación, en particular lámparas, que se activan mediante diversos sensores, como el sensor de sonido, el sensor de intensidad de la luz, el detector de movimiento, etc., pero carecen de la funcionalidad de un vigilante de bebés.

35 El documento EP 2 976 998 A1 divulga un conjunto de monitor para bebés, según el preámbulo de la reivindicación 1.

40 Todos los dispositivos mencionados tienen inconvenientes, ya que no pueden ser utilizados como un monitor de bebé, que también ayudará al usuario a caminar por la habitación por la noche, sin brillar directamente en los ojos del usuario y sin el riesgo de despertar al bebé debido a la iluminación excesiva.

45 La presente invención resuelve este problema, proporcionando un dispositivo que puede colocarse debajo de la cama/cuna del bebé para que no sea un obstáculo en la vida cotidiana y que pueda servir tanto de vigilante del bebé como de luz nocturna, que sólo iluminará los objetos que se encuentren en el suelo y minimizará la cantidad de luz que pueda acceder a los ojos del usuario o del bebé.

50 Un conjunto de monitor para bebés, que comprende una unidad emisora y una unidad receptora, en el que la unidad emisora comprende:

- medios de detección de sonido, preferentemente un micrófono,
 - medios de comunicación con la unidad receptora, preferentemente medios de comunicación inalámbrica, especialmente a través de WiFi, Bluetooth o Radio,
 - una carcasa generalmente plana, con una hendidura cerca de su periferia,
- 5
- una fuente de luz, preferentemente diodos LED,

en el que la unidad receptora comprende:

- medios de comunicación con la unidad emisora, preferentemente medios de comunicación inalámbrica, especialmente a través de WiFi, Bluetooth o Radio,
- medios de señalización, preferentemente adecuados para emitir señales luminosas, sonoras o vibratorias

10 en el que la unidad emisora es adecuada, y está configurada, para colocarse debajo de la cuna, cama o similar del bebé, y está configurada para detectar los sonidos generados por el bebé a través de dichos medios de detección de sonido, y enviar información a la unidad receptora a través de dichos medios de comunicación con la unidad receptora al detectar un tipo de ruido predeterminado,

15 en el que la unidad receptora es adecuada, y está configurada, para recibir información de la unidad emisora a través de dichos medios de comunicación con la unidad emisora y notificar a los padres a través de dichos medios de señalización, preferentemente mediante el uso de señales luminosas, sonoras o de vibración, al recibir la información de la unidad emisora,

20 en el que la hendidura de la carcasa de la unidad emisora permite el paso de la luz procedente de la fuente de luz situada en la carcasa, y está configurada para emitir el haz de luz selectivamente de forma esencialmente paralela al suelo, de modo que el haz de luz no brille directamente ni se refleje en los ojos del bebé y del usuario.

25 Preferentemente, el conjunto de monitor para bebés está configurado para que la unidad emisora se encienda tras la primera detección de un tipo de ruido predeterminado y espere a la segunda detección del tipo de ruido predeterminado dentro de un intervalo de tiempo predeterminado desde la primera detección, y sólo tras dicha segunda detección dentro del intervalo de tiempo predeterminado desde la primera detección, la unidad emisora envía información a la unidad receptora para notificar a los padres y comienza a generar luz a través de la rendija.

Preferentemente, la unidad emisora está provista de un filtro de luz para filtrar el espectro de una luz azul de la luz que emite, preferentemente para filtrar la luz de longitud de onda entre 450 y 500 nm.

Preferentemente, la unidad emisora comprende además medios de fijación para fijar la unidad emisora a la parte inferior de la cama/el pesebre.

30 Preferentemente, la unidad emisora está configurada para aumentar o reducir gradualmente la intensidad de la luz, según las preferencias del usuario.

Preferentemente, dentro de la unidad emisora hay un conjunto de fuentes de luz de colores, preferentemente LEDs de diferentes colores, que pueden ser programados para emitir luz de un color preferente y/o con una secuencia preferida.

35 Preferentemente, la unidad receptora tiene un altavoz y la unidad emisora está configurada para transmitir los sonidos detectados por el micrófono a la unidad receptora para que ésta los reproduzca al usuario, preferentemente a través de dicho altavoz.

40 Preferentemente, la unidad receptora está provista además de medios de grabación de sonido, preferentemente un micrófono, y la unidad receptora es adecuada, y está configurada, para transmitir los sonidos grabados por los medios de grabación de sonidos de la unidad receptora a la unidad emisora, y la unidad emisora está provista además de un altavoz, y es adecuada y está configurada, para emitir los sonidos recibidos de la unidad receptora.

Preferentemente, la unidad receptora está configurada de tal manera que la transmisión del sonido desde la unidad receptora a la unidad emisora se produce sólo cuando el usuario interactúa directamente con la unidad receptora, preferentemente utilizando un botón, un interruptor o con un comando de voz.

45 Preferentemente, la unidad emisora comprende además un sensor de movimiento y/o un sensor de intensidad de luz.

50 Preferentemente, la unidad emisora y/o la unidad receptora están provistas de una fuente de alimentación interna, preferentemente una batería o con un enchufe para conectarse a una fuente de alimentación externa, o más preferentemente con la fuente de alimentación interna y el enchufe para conectarse a la fuente de alimentación externa.

Preferentemente, la carcasa de la unidad emisora y/o de la unidad receptora tiene forma de disco, con superficies superior e inferior sustancialmente planas.

Preferentemente, una sola lente o un conjunto de lentes se encuentra en la carcasa, preferentemente cerca de la rendija, para dar forma al haz de luz.

5 En una realización preferente, la unidad emisora y la unidad receptora son dispositivos idénticos.

En otra realización preferente, la unidad receptora es un smartphone o una tableta.

La invención se describirá ahora con referencia a los dibujos adjuntos, en los que:

La Fig. 1 presenta una vista superior y lateral de una primera realización ejemplar de la presente invención,

La Fig. 2 presenta una vista en perspectiva de la realización mostrada en la Fig. 1,

10 La Fig. 3 presenta una vista superior y lateral de una segunda realización ejemplar de la presente invención,

La Fig. 4 presenta una vista en perspectiva de un modelo 3D de la realización mostrada en la Fig. 3,

La Fig. 5 presenta una vista en despiece de un modelo 3D de la realización mostrada en la Fig. 4,

15 La Fig. 6 presenta un diagrama de bloques ejemplar de un árbol de decisiones del conjunto de monitor para bebés, en un caso en el que se detecta el sonido de un bebé que llora, y

La Fig. 7 presenta un diagrama de bloques ejemplar de un árbol de decisiones del conjunto de monitor para bebés, en un caso en el que se detecta movimiento.

20 Con referencia a la Fig. 1 y a la Fig. 2, se presenta una realización ejemplar de la construcción de las unidades del conjunto de monitor para bebé. La carcasa 10 de las unidades tiene una forma similar a un disco, que comprende generalmente dos mitades similares 11, 12, que están separadas entre sí y forman así una pequeña hendidura 13. Preferentemente, las dos mitades 11, 12 de la carcasa 10 están realizadas de un material que no permite el paso de la luz, por ejemplo, metal, plástico, madera, etc., o de un material como el vidrio o el plástico transparente que permite el paso de la luz, pero que está cubierto con un revestimiento que no permite el paso de la luz. Entre las dos mitades 11, 12 y dentro de la pequeña hendidura 13 hay una pared cilíndrica 14 que permite el paso de la luz, 25 preferentemente realizada de un material transparente o perforado, por ejemplo, vidrio, plástico, etc. La pequeña hendidura 13 sirve de guía, que dirige la luz en paralelo al suelo y evita que la luz brille directamente o después de reflejarse en el suelo en los ojos del usuario. Preferentemente, la superficie de las dos mitades 11, 12 de la carcasa 10, es decir, entre la pared cilíndrica 14 dentro de la hendidura 13 y el borde exterior 15 de las dos mitades 11, 12, está cubierta con un revestimiento que absorbe la luz impidiendo los reflejos involuntarios, por ejemplo, pintura 30 negra, grafito en polvo, etc.

En una de las mitades 11, 12, preferentemente en la mitad que en funcionamiento normal no está en contacto con el suelo, denominada "superior" 11, se proporciona una abertura 16 para el cargador, por ejemplo un puerto de tipo USB. Además, en la mitad superior 11 de la carcasa 10 hay botones 17 para operar la unidad, por ejemplo un botón 35 de encendido, un botón de intensidad de luz, un botón de volumen, un botón de sensor de intensidad de luz, un botón de color de luz, botones para configurar un tipo específico de operación (por ejemplo, establecer el dispositivo como la unidad emisora o la unidad receptora), etc. Algunos de estos botones 17 pueden realizarse también como deslizadores, almohadillas táctiles, etc., o algunas o todas las partes interactivas pueden realizarse como una sola almohadilla táctil o pantalla táctil.

40 En el interior de la carcasa 10 se encuentran medios para la detección de sonido, medios para la comunicación inalámbrica, fuente(s) de luz, opcionalmente también cualquiera de los siguientes: medios para generar sonido, medios para generar vibraciones, medios para la detección de movimiento, medios para la detección de calor, medios para dar forma al haz de luz emitido, medios para proporcionar energía como una batería o un puerto de conexión y medios eléctricos para configurar y gestionar la unidad, por ejemplo un sistema lógico programable, por ejemplo un microordenador, un circuito integrado o un controlador basado en PCB.

45 En realizaciones ejemplares de la presente invención, la carcasa 10 puede describirse con las siguientes dimensiones:

- diámetro exterior - entre 5 y 40 cm, preferentemente entre 10 y 25 cm,
- altura - entre 1 y 6 cm, preferentemente entre 1,5 y 4 cm,
- anchura de la pequeña hendidura 13 - de 1 a 9 mm, preferentemente entre 3 y 6 mm.

Con respecto al dispositivo mostrado en la Fig. 1 y la Fig. 2, la unidad emisora y la unidad receptora tienen una carcasa 10 que tiene un diámetro exterior de 20 cm, una altura de 2,1 cm y su hendidura es de 5 mm de ancho, con su borde superior e inferior redondeado.

5 Con referencia a las Fig. 3, 4 y 5, se presenta otra realización de la construcción de las unidades del conjunto de monitor para bebé. La carcasa 30 es de nuevo generalmente plana y con forma de disco, sin embargo en esta realización la luz emitida no pasa a través de la pequeña rendija, sino a través de una parte parcial o totalmente transparente de la carcasa.

10 Empezando por la parte inferior del aparato, la unidad comprende una cubierta inferior 31 plana y generalmente circular. La cubierta inferior 31 puede estar provista de una abertura 32, que puede servir, por ejemplo, como una abertura para acceder a las partes internas de la unidad (por ejemplo, para cambiar manualmente la configuración de la unidad) o incluso sólo como una abertura para cambiar las baterías. En la realización presentada en la Fig. 5, la abertura 32 tiene dos bordes rectos y dos arqueados, pero debe entenderse que es posible prácticamente cualquier forma de la abertura (circular, rectangular o poligonal), siempre que no comprometa la resistencia estructural de la cubierta inferior 31.

15 Opcionalmente, la cubierta inferior 31, por el lado que está en contacto con el suelo, puede estar provista de medios de agarre, por ejemplo, protuberancias de goma, para que no se deslice fácilmente sobre el suelo.

20 Por encima de la cubierta inferior 31 se proporciona una carcasa interna 33, que tiene generalmente la misma dimensión exterior que la cubierta inferior 31. La carcasa interna 33 tiene forma de disco, con una superficie generalmente plana que entra en contacto con la cubierta inferior 31 alrededor de la periferia de las unidades y se eleva por encima de la cubierta inferior 31. El borde superior externo de la carcasa interna 33 puede ser redondeado.

La carcasa interna puede tener una porción cilíndrica inferior cerca de su centro (receso central), de modo que puede proporcionar un espacio adecuado para insertar medios para emitir luz, por ejemplo, un módulo LED 34 con varios diodos LED.

25 En la parte anular de la carcasa interna que se eleva por encima de la tapa inferior se proporciona espacio para insertar los componentes internos de la unidad, como los medios de alimentación (por ejemplo, baterías), el micrófono, el altavoz, el sistema lógico, etc.

La carcasa interna puede fijarse a la cubierta inferior por cualquier medio conocido, por ejemplo, tornillos, abrazaderas, pegamento.

30 Opcionalmente, puede estar provisto de medios de sellado para proteger los componentes internos del agua, por ejemplo, juntas de goma, pegamento impermeable, etc. En tal caso, la tapa inferior y el rebaje central de la carcasa interna también deben estar provistos de medios de sellado.

35 El módulo LED 34 que encaja en el rebaje central está preferentemente fijado de forma segura a la carcasa interna 33, de forma que no se mueva mientras se mueve o se transporta el dispositivo - puede asegurarse por cualquier medio conocido, por ejemplo, tornillos o abrazaderas. El módulo LED 34 está provisto de varios diodos y estos diodos están preferentemente igualmente espaciados del centro y entre sí. El número de diodos en el módulo puede variar, pero un solo diodo podría no emitir suficiente luz o emitir la luz de forma poco uniforme, por lo que preferentemente hay varios diodos en el módulo, por ejemplo, tres, cuatro, cinco, seis, siete, ocho, nueve, etc.

40 Por encima de la carcasa interna 33 y del módulo LED 34 hay una carcasa externa 35, que tiene forma de cúpula con un centro rebajado en forma de embudo. Preferentemente, está realizada de un material parcial o totalmente transparente, por ejemplo, de plástico transparente. La parte superior 36 de la carcasa externa 35 (siendo la parte superior la que está por encima de la carcasa interna 33 en la unidad) y el rebaje en forma de embudo están preferentemente cubiertos con un revestimiento reflectante, por ejemplo, metalizado. Dicho revestimiento proporciona un efecto de espejo para la luz generada por el módulo LED 34 y, por lo tanto, guía los haces de manera que salgan de la carcasa externa 35 en paralelo al suelo. Para evitar que la luz incida directamente en los ojos de un usuario, la superficie superior de la carcasa interna 33 puede estar cubierta con un revestimiento oscuro, por ejemplo, negro mate o grafito, etc.

La forma del rebaje en forma de embudo puede ser la de un espejo de enfoque, por ejemplo, la de un arco inclinado girado alrededor del eje.

50 Desde la parte superior de la carcasa externa 35 y por encima del rebaje en forma de embudo se proporciona un sensor 37, preferentemente un sensor de movimiento, por ejemplo un sensor de movimiento por microondas, que activa la unidad al detectar movimiento.

55 Por encima del sensor 37 y soportado por varias patas, se proporciona la cubierta superior 38, que limita el campo de visión del sensor 37, de modo que el sensor 37 puede detectar el movimiento alrededor de la unidad, pero no por encima de ella. Por lo tanto, la cubierta superior 38 debe ser impermeable o reflectante para las señales con las que

opera el sensor, por ejemplo, de metal como el acero. Las patas de la cubierta superior se apoyan en la superficie superior de la carcasa externa 35 y pueden conectarse a ella por cualquier medio conocido de tornillos, abrazaderas, pegamento, un medio de encaje apretado con agujeros complementarios en la cubierta externa, etc.

5 Las partes de la unidad del monitor para bebés, como la cubierta inferior 31, la carcasa interna 33, la carcasa externa 35 y la base del módulo LED 34, pueden estar realizadas de vidrio o plástico o, mencionando a las partes que no necesitan ser transparentes, también de madera o metal. Las piezas pueden estar realizadas de materiales no transparentes o de materiales transparentes cubiertos con un tipo de revestimiento, por ejemplo, pintado o metalizado. Si las piezas son de plástico, pueden moldearse por inyección, lo que reduce los costes de producción.

10 Aunque la segunda realización no presenta ninguna hendidura alrededor de su periferia similar a la pequeña hendidura 13 de la primera realización, cabe señalar que al comparar la Fig. 3 y la Fig. 5 es fácilmente visible, que hay un espacio entre la parte superior de la carcasa interna 33 y la parte superior 36 de la carcasa externa, que crea una hendidura que en estado montado está cubierta por la parte transparente de la carcasa externa 35. Por lo tanto, se podría decir que la hendidura no necesita ser visible/accesible desde el exterior, siempre y cuando esté presente dentro de la unidad para que pueda participar en el guiado de la luz emitida.

15 La unidad descrita anteriormente también puede montarse en la parte inferior de la cama del bebé, por lo que puede equiparse con medios de fijación convencionales, como abrazaderas, tornillos, pernos, cinta adhesiva, etc.

20 A pesar de describir dos tipos de carcasa 10 y 30, debe entenderse que también son posibles otras formas de realización. En general, la carcasa puede ser plana para que, en caso de pisar accidentalmente la unidad, la persona no se lastime con un borde o un pico, etc. Sin embargo, la carcasa también puede tener forma de cúpula, o incluso puede tener la forma de un poliedro completo o de la mitad de un poliedro, preferentemente con bordes redondeados.

Las formas descritas anteriormente de la carcasa de las unidades son similares a un disco, cilíndricas y cercanas a la axisimetría. Debe entenderse que la forma de la carcasa, vista desde arriba, puede diferir de la axisimétrica, por ejemplo, puede ser un polígono como un hexágono, un octágono, un decágono, etc., o incluso un triángulo.

25 El único requisito para la forma de la unidad es que tenga medios, por ejemplo, una pequeña hendidura alrededor de su periferia, para que pueda emitir luz en paralelo al suelo sin que brille directamente o por reflejo del suelo en los ojos de los usuarios.

Con referencia a la Fig. 6, se presenta un diagrama de bloques ejemplar de cómo el conjunto del monitor de bebé reacciona cuando es activado por los sonidos emitidos por el bebé.

30 La unidad emisora, situada cerca del bebé, está provista de medios para la detección de sonidos, como un micrófono. Mientras la unidad emisora está encendida, el micrófono está preferentemente siempre "escuchando". Cuando el micrófono detecta el sonido, el sistema lógico del emisor lo examina según una serie de reglas predeterminadas, por ejemplo, comprueba su frecuencia y/o amplitud, para determinar si el sonido procede del bebé o de cualquier otra fuente. Si la lógica del emisor determina que el sonido procede del bebé, el emisor se enciende y sigue el camino "Sí", de lo contrario, el emisor vuelve al modo "escucha", también llamado modo "espera" en esta aplicación.

40 El sistema lógico puede comparar el sonido detectado con una base de datos de sonidos conocidos, para determinar la fuente del sonido. Si se comprueba que el sonido procede, por ejemplo, del paso de un autobús, del cierre de la puerta o de los ladridos de un perro en la calle, etc., es decir, que no procede de la habitación del bebé y, sobre todo, que no ha sido generado por él, la unidad emisora no se enciende más y vuelve al modo de escucha.

45 Hay muchas otras maneras de que el sistema lógico determine si el sonido se originó en el bebé, por ejemplo en lugar de la base de datos de sonidos para comparar, el sistema puede comprender un algoritmo que comprueba matemáticamente si el sonido detectado cumple los requisitos de ecuaciones matemáticas predeterminadas, que describen la mayoría o incluso todos los posibles sonidos que puede generar el bebé, que pueden comprender sonidos como el llanto del bebé, la tos, el parloteo del bebé, los movimientos del bebé en la cama, los sonidos de los brazos/piernas/cabeza del bebé que impactan contra los lados de la cama del bebé, etc.

50 También debe entenderse que, aunque las unidades del conjunto de monitor para bebés pueden incluir medios para distinguir las fuentes del sonido detectado, ésta es sólo una opción preferente. En la configuración más básica, las unidades sólo comprueban el volumen del sonido detectado, independientemente de su origen, y se activan cuando el volumen medido supera el valor predeterminado, que preferentemente puede ajustarse para adaptarse a las diferentes condiciones de los distintos pisos y hogares.

55 En caso de que el emisor determine que el sonido se origina/puede originarse en el bebé, el emisor se enciende y comienza a transmitir sonidos a la unidad receptora, situada cerca de los padres. Entonces, la unidad receptora se enciende, reproduce el sonido recibido de la unidad emisora y espera la reacción de los padres. Si la unidad receptora detecta que los padres no van a ir a ver al bebé (por ejemplo, al detectar movimiento cerca del suelo), la unidad receptora no hace nada más. Si la unidad receptora detecta que los padres van a ver al bebé, la unidad

receptora comprueba la intensidad de la luz en su proximidad. Si detecta que está oscuro, por ejemplo, utilizando el sensor de intensidad luminosa y comparándolo con el valor predeterminado que se considera "oscuro", la unidad receptora comienza a emitir luz, especialmente en paralelo al suelo. Esto ayuda al progenitor a encontrar el camino por el suelo y a rodear cualquier obstáculo presente en el mismo.

- 5 La detección de movimiento y el encendido para emitir luz, de forma selectiva, esencialmente en paralelo al suelo, se lleva a cabo por la unidad emisora. Después de transmitir los sonidos de la habitación del bebé a la unidad receptora, si ésta ha empezado a emitir luz, la unidad emisora también comprueba la intensidad de la luz en sus proximidades. Si detecta que no hay suficiente oscuridad en la habitación (por ejemplo, porque los padres han dejado la luz encendida), no empieza a emitir luz, si detecta que está oscuro, empieza a emitir luz. Puede comenzar esta acción después de recibir la información de la unidad receptora, que la unidad receptora comenzó a emitir luz, o puede esperar la unidad que detecta el movimiento en la habitación del bebé (por ejemplo, de la apertura de la puerta o el padre caminando en la habitación) y así preservar la energía.

15 El proceso de activación del conjunto del monitor para bebés puede ser regulado por un conjunto predeterminado de reglas que organizan cuánto tiempo pueden durar ciertas acciones/procesos. También pueden determinar los intervalos de tiempo entre que el conjunto puede ser disparado de nuevo, etc. Por ejemplo, si la unidad emisora detecta el primer sonido/ruido en la habitación del bebé, se enciende y espera el siguiente sonido/ruido durante un tiempo predeterminado, por ejemplo 30 segundos, preferentemente 10 segundos o menos. Si la unidad emisora detecta el siguiente sonido/ruido dentro de este tiempo y ese sonido/ruido cumple con los requisitos predeterminados, el conjunto de monitor para bebés se activa, de lo contrario vuelve al modo de espera. Del mismo modo, la transmisión del sonido a la unidad receptora sin que los padres reaccionen (sin que los padres vayan a la habitación del bebé para comprobarlo) puede durar un tiempo predeterminado, por ejemplo, 5 minutos, preferentemente 2 minutos o menos. Si dentro de ese tiempo el padre no reacciona, es una señal para el conjunto del monitor para bebés de que no será necesario emitir luz y, una vez transcurrido dicho tiempo, el conjunto del monitor para bebés deja de transmitir sonidos y pasa al modo de "escucha". Opcionalmente, el apagado y el paso al modo de espera pueden ser iniciados por el usuario (el padre), por ejemplo, pulsando un botón o incluso mediante una orden de voz.

25 Aunque, tanto la unidad emisora como la unidad receptora del conjunto de monitor para bebés según cualquier realización de la presente invención están provistas de medios para la comunicación inalámbrica, también se prevén casos de uso en los que los medios de comunicación no tienen que ser utilizados. En tales casos, la unidad emisora y la unidad receptora pueden servir como dispositivos autónomos, que no se comunican directamente entre sí. A continuación se describe un ejemplo de este modo de funcionamiento.

30 Con referencia a la Fig. 7, se presenta un diagrama de bloques similar al mostrado en la Fig. 6, pero más simple. Aquí, el conjunto del monitor para bebés funciona de una manera que utiliza menos tipos de sensores por dispositivo (unidad emisora, unidad receptora) que las realizaciones descritas anteriormente y este modo de funcionamiento no incluye la interacción entre los dispositivos.

35 En la presente realización de la invención, la unidad emisora y la unidad receptora están en funcionamiento normal en un modo de espera, y pueden activarse al detectar que el padre o el bebé se acercan. Se puede realizar preferentemente mediante el uso de sensores de movimiento, sensores de calor u opcionalmente sensores de sonidos que podrían detectar los sonidos generados por una persona que camina o un bebé en movimiento. Si el dispositivo se activa, comprueba si está oscuro en sus proximidades, por ejemplo, utilizando un sensor de intensidad de luz y comparando el valor medido con el valor predeterminado. Si el dispositivo determina que está "oscuro", comienza a emitir luz, de lo contrario, no hace nada y vuelve al modo de espera.

40 Con respecto a cualquier realización de la presente invención, el proceso de activación del conjunto del monitor para bebés puede ser regulado por el conjunto predeterminado de reglas que organiza cuánto tiempo pueden durar ciertas acciones/procesos. Estas reglas pueden determinar durante cuánto tiempo el dispositivo emitirá luz después de ser activado, por ejemplo, durante 60 segundos, preferentemente 30 segundos o menos. También puede determinar si el dispositivo, después de ser activado, comprobará si es necesario emitir luz y con qué frecuencia. Por ejemplo, en un escenario en el que el padre tiene que cambiar el pañal del bebé, el padre podría encender la luz principal de la habitación y así - la luz del conjunto del monitor para bebés no será necesaria por el momento. Por lo tanto, tanto el emisor como la unidad receptora pueden configurarse para que, después de ser activados, emitan luz durante, por ejemplo, 45 segundos, pero después de, por ejemplo, 35 segundos, puedan comprobar si todavía hay alguien caminando cerca de ellos o si está oscuro en sus proximidades o no. Los intervalos de tiempo mencionados pueden establecerse en función de las necesidades, pero los valores establecidos deben incluir generalmente la eficiencia energética (para que los dispositivos no emitan luz cuando no sea necesario) y la seguridad personal (para que el dispositivo no deje de emitir luz mientras una persona siga caminando cerca del mismo). Por otra parte, el conjunto de monitor para bebés puede volver al modo de espera como resultado de la acción de los padres, por ejemplo, pulsando un botón, un gesto, una orden de voz, etc.

55 El dispositivo puede estar provisto además de medios para reconocer si el movimiento detectado es el de un bebé/padre, o el de un animal, de manera que si hay un gato, un perro, dentro de la casa o incluso sólo un bicho

vuela cerca del dispositivo, éste no se disparará. Esta distinción puede realizarse combinando y/o programando sensores de movimiento y/o calor, que distingan entre la situación en la que el dispositivo debe activarse y la que no.

5 En algunas realizaciones de la presente invención, podría ser posible utilizar más de dos unidades para formar el conjunto del monitor para bebés. Por ejemplo, si el camino desde la cama de los padres hasta la habitación o la cuna del bebé es largo y tiene muchas curvas, las dos unidades podrían no emitir suficiente luz para iluminar todos los posibles obstáculos del camino. Por ello, se podrían añadir unidades adicionales. Estas unidades adicionales podrían ser configurables, para conectarse con la unidad receptora, de modo que cuando la unidad receptora emitiera luz, ellas también se activarían para emitir luz. Esta configuración podría ser elegida por el usuario, por ejemplo, pulsando un botón.

10 En algunas realizaciones de la presente invención, la unidad receptora podría estar provista de un micrófono y la unidad emisora podría estar provista de un altavoz. En tales casos, el conjunto de monitor para bebés podría utilizar sus medios de comunicación inalámbrica para transmitir la voz del padre al bebé para calmarlo. Esto podría ser activado por la acción de los padres, por ejemplo presionando un botón, haciendo un gesto, dando una orden de voz, etc. Esta forma de realización podría ser especialmente útil en los casos en los que el bebé se despierte y escuchar la voz de los padres sea suficiente para que el bebé vuelva a dormirse, mientras que dirigirse al bebé personalmente podría hacer que se despertara por completo.

En algunas realizaciones de la presente invención, la unidad emisora y la unidad receptora del conjunto del monitor para bebés pueden ser idénticas en su construcción y/o en su funcionalidad. Preferentemente, en tales casos el usuario podría configurar qué dispositivo servirá como unidad emisora y como unidad receptora.

20 En otras realizaciones de la presente invención, la unidad emisora es del tipo descrito en la presente solicitud (generalmente plana, con forma de disco, que puede emitir luz, etc.), mientras que la unidad receptora es el dispositivo electrónico del usuario, por ejemplo, un smartphone, un ordenador, una tableta, etc. Dichos dispositivos electrónicos ofrecen aún más posibilidades de configurar y personalizar el tipo de notificación a los padres sobre los ruidos y/o movimientos detectados en la habitación del bebé, por ejemplo, utilizando complejas alarmas sonoras, vibraciones, etc. Sin embargo, estos complejos dispositivos electrónicos podrían emitir demasiada luz y, por tanto, ser menos convenientes para su uso durante la noche.

25 En algunas realizaciones también es posible configurar el conjunto de monitor para bebés, para establecer otra forma de comunicación entre los padres y el niño, además de los sonidos. Tanto la unidad emisora como las unidades receptoras pueden ser configuradas para emitir luz al ser activadas sin iniciar la transferencia de sonidos.

30 Una de estas configuraciones podría realizarse detectando una acción predeterminada, por ejemplo, un sonido o un gesto, y al detectar dicha acción del bebé por la unidad emisora, por ejemplo, emitir luz por la unidad receptora cerca del padre. A continuación, si la unidad receptora detecta una acción predeterminada de los padres, por ejemplo, un gesto, la unidad emisora cercana al bebé se lo notificará, por ejemplo, mediante una vibración o la emisión de una luz. Esto significará para el bebé que el progenitor está cerca y alerta, sin necesidad de despertarlo.

REIVINDICACIONES

1. Un conjunto de monitor para bebés, que comprende una unidad emisora y una unidad receptora, en el que la unidad emisora comprende:
 - medios de detección de sonido, preferentemente un micrófono,
- 5
 - medios de comunicación con la unidad receptora, preferentemente medios de comunicación inalámbrica, especialmente a través de WiFi, Bluetooth o Radio,
 - una carcasa generalmente plana (10, 30), con una hendidura (13) cerca de su periferia,
 - una fuente de luz, preferentemente diodos LED,
 en el que la unidad receptora comprende:
- 10
 - medios de comunicación con la unidad emisora, preferentemente medios de comunicación inalámbrica, especialmente a través de WiFi, Bluetooth o Radio,
 - medios de señalización, preferentemente adecuados para emitir señales luminosas, sonoras o vibratorias
 en el que la unidad emisora está configurada para detectar los sonidos generados por el bebé a través de dichos medios de detección de sonido, y para enviar información a la unidad receptora a través de dichos medios de comunicación con la unidad receptora al detectar un tipo de ruido predeterminado,
- 15
 en el que la unidad receptora es adecuada, y está configurada, para recibir información de la unidad emisora a través de dichos medios de comunicación con la unidad emisora y para notificar a los padres a través de dichos medios de señalización, preferentemente mediante el uso de señales de luz, sonido o vibración, al recibir información de la unidad emisora,
- 20
 caracterizado porque la unidad emisora es adecuada y está configurada para ser colocada debajo de la cuna, cama o similar del bebé, y **porque** la hendidura (13) de la carcasa de la unidad emisora (10, 30) permite el paso de la luz procedente de la fuente de luz situada en la carcasa (10, 30), y está configurada para emitir el haz de luz selectivamente de forma esencialmente paralela al suelo, de manera que el haz de luz no brille directamente ni se refleje en los ojos del bebé, ni del usuario.
- 25 2. El conjunto de monitor para bebés según la reivindicación 1, **caracterizado porque** está configurado de manera que la unidad emisora se enciende tras la primera detección de un tipo de ruido predeterminado y espera la segunda detección del tipo de ruido predeterminado dentro de un intervalo de tiempo predeterminado desde la primera detección, y sólo tras dicha segunda detección dentro del intervalo de tiempo predeterminado desde la primera detección, la unidad emisora envía información a la unidad receptora para notificar a los padres y
- 30 comienza a generar luz a través de la rendija (13).
3. El conjunto de monitor para bebés según la reivindicación 1 o 2, **caracterizado porque** la unidad emisora está provista de un filtro de luz para filtrar el espectro de una luz azul de la luz que emite, preferentemente para filtrar la luz de longitud de onda entre 450 y 500 nm.
4. El conjunto de monitor para bebés según la reivindicación 1, 2 o 3, **caracterizado porque** la unidad emisora
- 35 comprende además medios de fijación para fijar la unidad emisora a la parte inferior de la cama/cuna.
5. El conjunto de monitor para bebés según la reivindicación 1, 2, 3 o 4, **caracterizado porque** la unidad emisora está configurada para aumentar o reducir gradualmente la intensidad de la luz, según las preferencias del usuario.
6. El conjunto de monitor para bebés según la reivindicación 1, 2, 3, 4 o 5, **caracterizado porque** en el interior de
- 40 la unidad emisora hay un conjunto de fuentes de luz de colores, preferentemente LEDs de diferentes colores, que puede ser programado para emitir luz de un color preferente y/o con una secuencia preferente.
7. El conjunto de monitor para bebés según una cualquiera de las reivindicaciones anteriores de 1 a 6, **caracterizado porque** la unidad receptora tiene un altavoz y la unidad emisora está configurada para transmitir
- 45 los sonidos detectados por el micrófono a la unidad receptora para que ésta los reproduzca al usuario, preferentemente a través de dicho altavoz.
8. El conjunto de monitor para bebés según una cualquiera de las reivindicaciones anteriores de 1 a 7, **caracterizado porque** la unidad receptora está provista además de medios de grabación de sonidos, preferentemente un micrófono, y la unidad receptora es adecuada y está configurada para transmitir los sonidos
- 50 grabados por los medios de grabación de sonidos de la unidad receptora a la unidad emisora, y la unidad emisora está provista además de un altavoz y es adecuada y está configurada para emitir los sonidos recibidos de la unidad receptora.

9. El conjunto de monitor para bebés según la reivindicación 8, **caracterizado porque** la unidad receptora está configurada de tal manera que la transmisión del sonido desde la unidad receptora a la unidad emisora se produce únicamente cuando el usuario interactúa directamente con la unidad receptora, preferentemente mediante un botón, un interruptor o con una orden de voz.
- 5 10. El conjunto de monitor para bebés según una cualquiera de las reivindicaciones anteriores de 1 a 9, **caracterizado porque** la unidad emisora comprende además un sensor de movimiento (37) y/o un sensor de intensidad luminosa.
11. El conjunto de monitor para bebés según una cualquiera de las reivindicaciones anteriores de 1 a 10, **caracterizado porque** la unidad emisora y/o la unidad receptora están provistas de una fuente de alimentación interna, preferentemente una batería, o de un enchufe para conectarse a una fuente de alimentación externa, o más preferentemente de ambos una fuente de alimentación interna y de un enchufe para conectarse a la fuente de alimentación externa.
- 10 12. El conjunto de monitor para bebés según una cualquiera de las reivindicaciones anteriores, **caracterizado porque** la carcasa (10, 30) de la unidad emisora y/o de la unidad receptora tiene forma de disco, con superficies superior e inferior sustancialmente planas.
- 15 13. El conjunto de monitor para bebés según una cualquiera de las reivindicaciones anteriores, **caracterizado porque** en la carcasa (10, 30) se encuentra una única lente o un conjunto de lentes, preferentemente cerca de la rendija (13), para conformar el haz de luz.
14. El conjunto de monitor para bebés según una cualquiera de las reivindicaciones anteriores, **caracterizado porque** la unidad emisora y la unidad receptora son dispositivos idénticos.
- 20 15. El conjunto de monitor para bebés según una cualquiera de las reivindicaciones anteriores de 1 a 13, **caracterizado porque** la unidad receptora es un teléfono inteligente o una tableta.

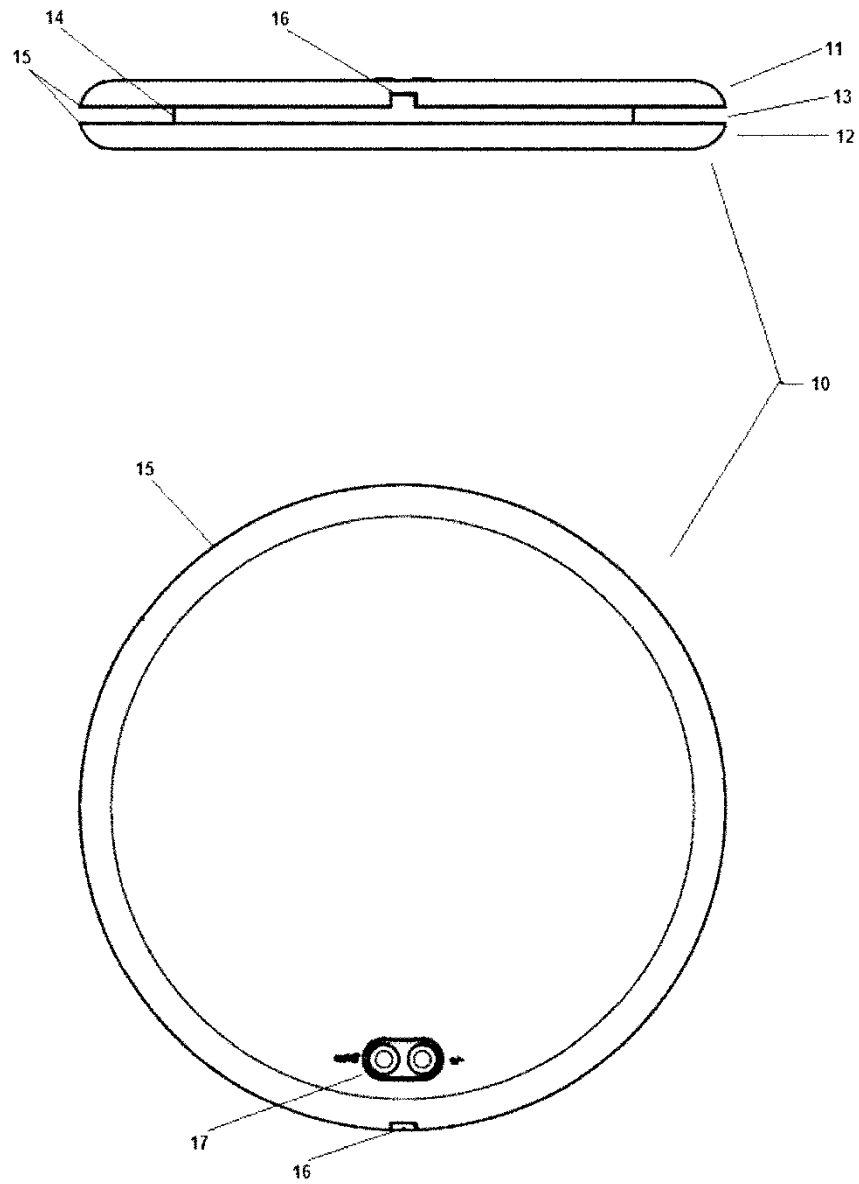


Fig. 1

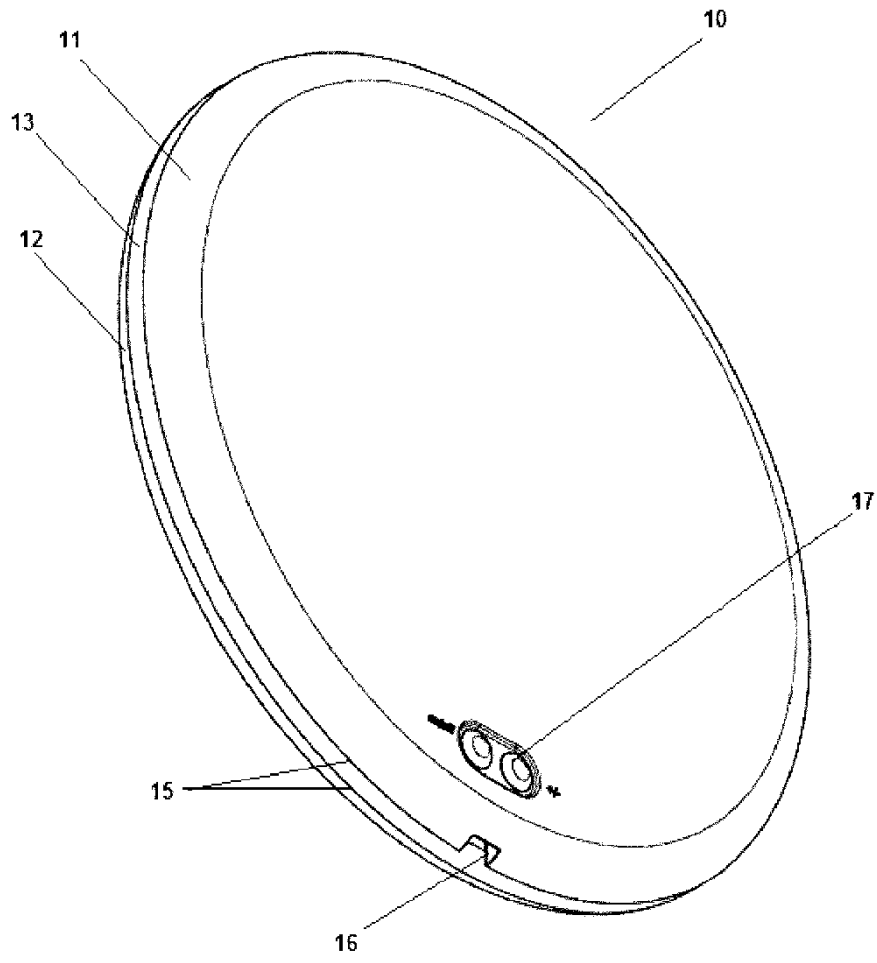


Fig. 2

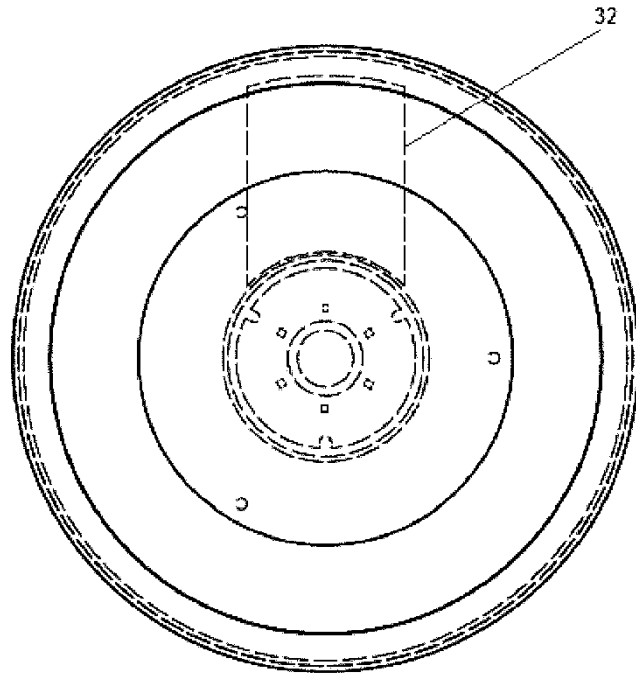
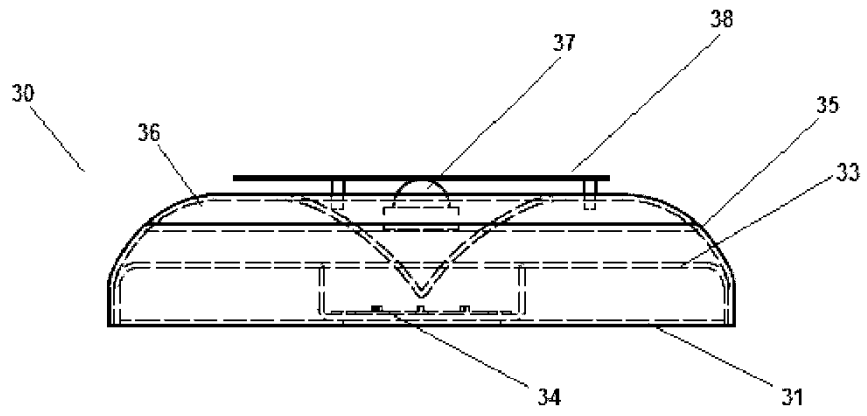


Fig. 3

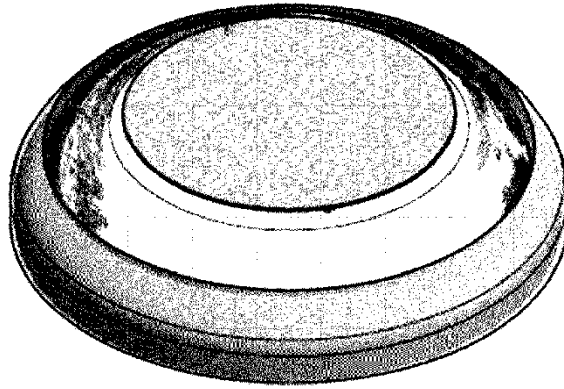


Fig. 4

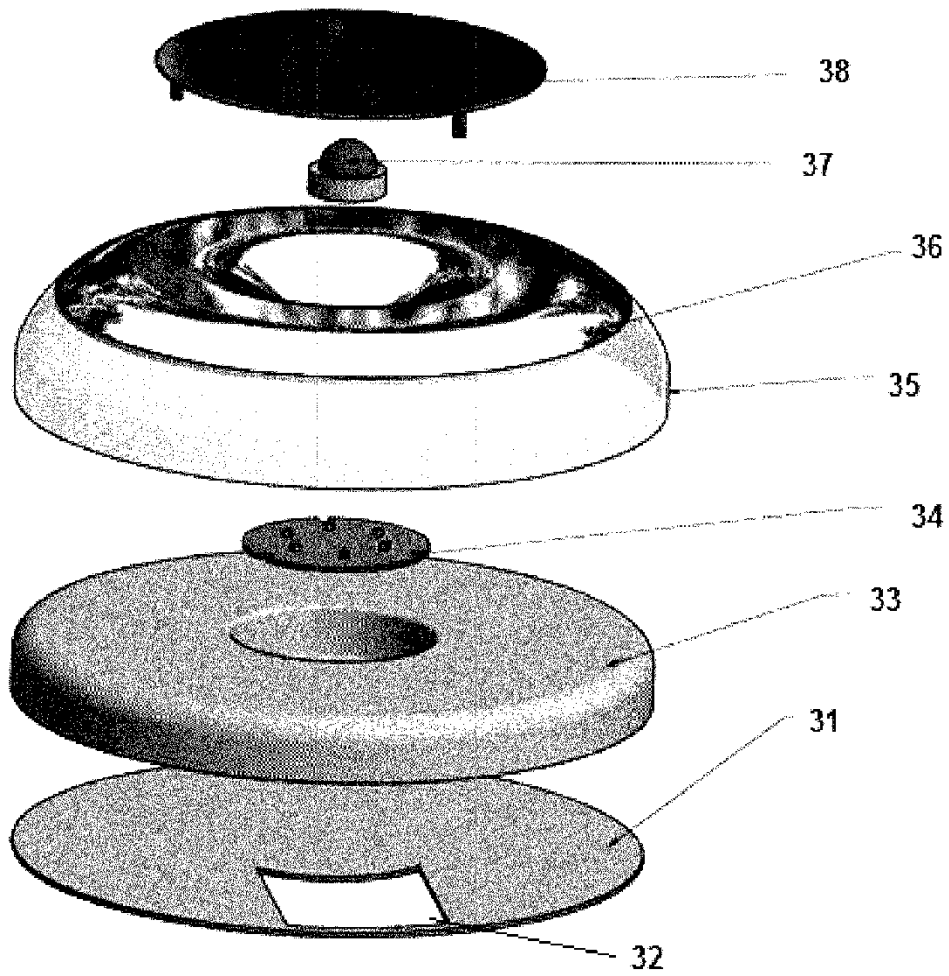


Fig. 5

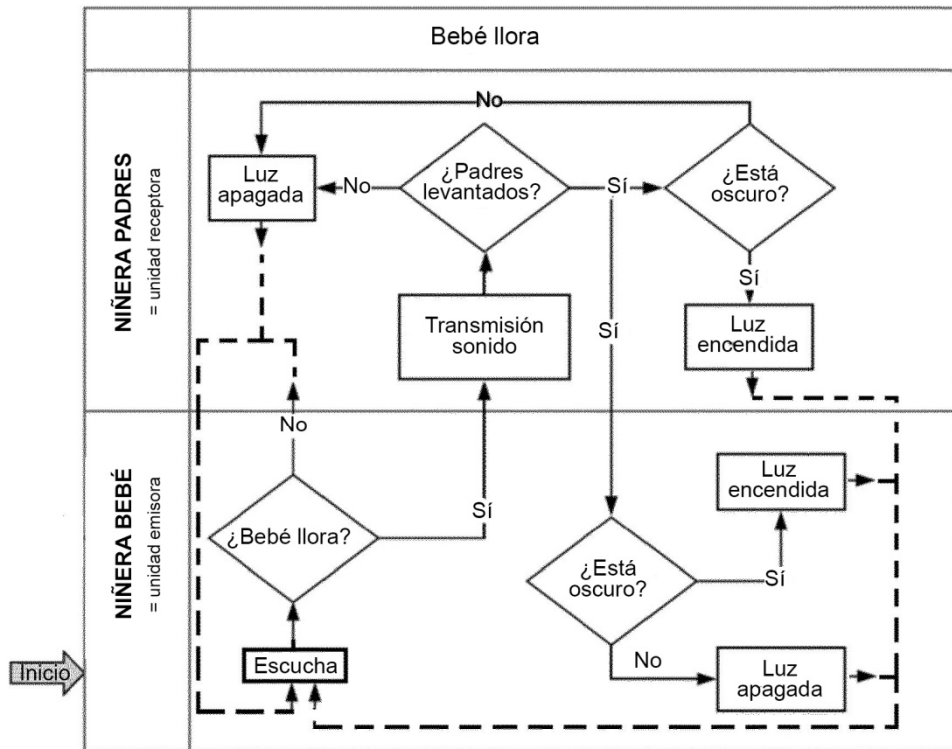


Fig. 6

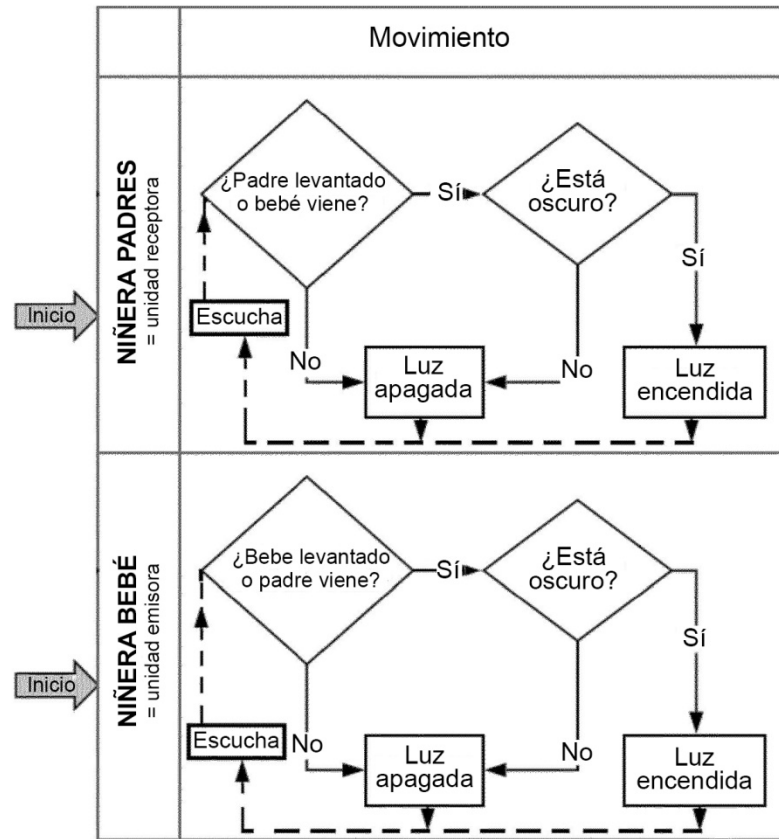


Fig. 7