

F 28 D

Ans.nr.: 2322/82

Indleveret: 24 maj 1982

Løbedag: 24 maj 1982

Alm. tilgængelig: 25 nov 1983

Prioritet: -

*PARCA NORRAHAMMAR AB; Norrahammar, SE.

Opfinder: Ingemar *Persson; SE.

Fuldmægtig: Patentbureauet Magnus Jensens Eftf.

Varmeveksler

S a m m e n d r a g

2322-82

Varmeveksler

En varmeveksler har en vikling af spirallrør (14,15), som sammen danner en primær- og en sekundærside i varmeudveksling. Vindingerne i viklingen tilhører skiftevis primær- henholdsvis sekundærsiden og er presset hårdt mod hinanden, således at kontaktfladen mellem vindingerne forøges, og varmeovergangen derved forbedres.

2322-82

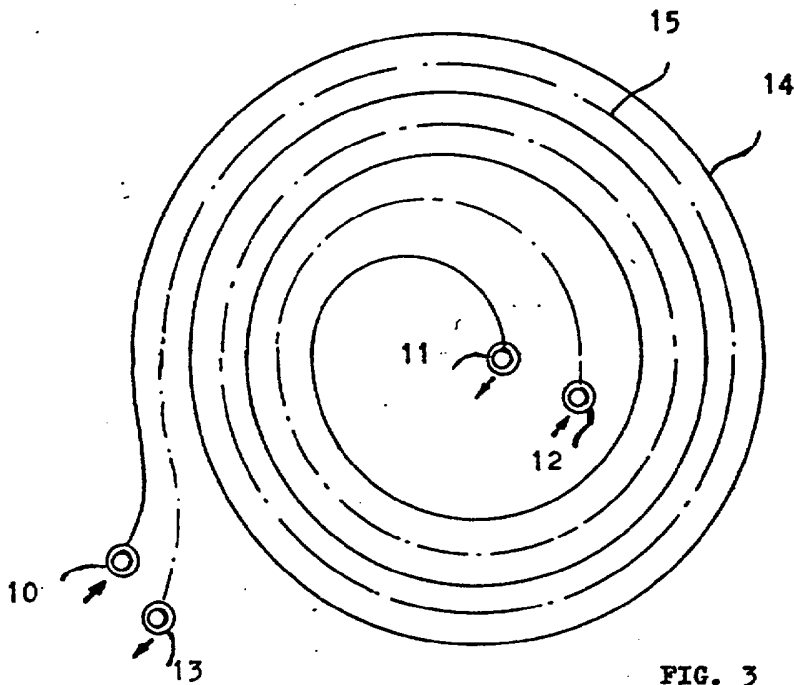


FIG. 3

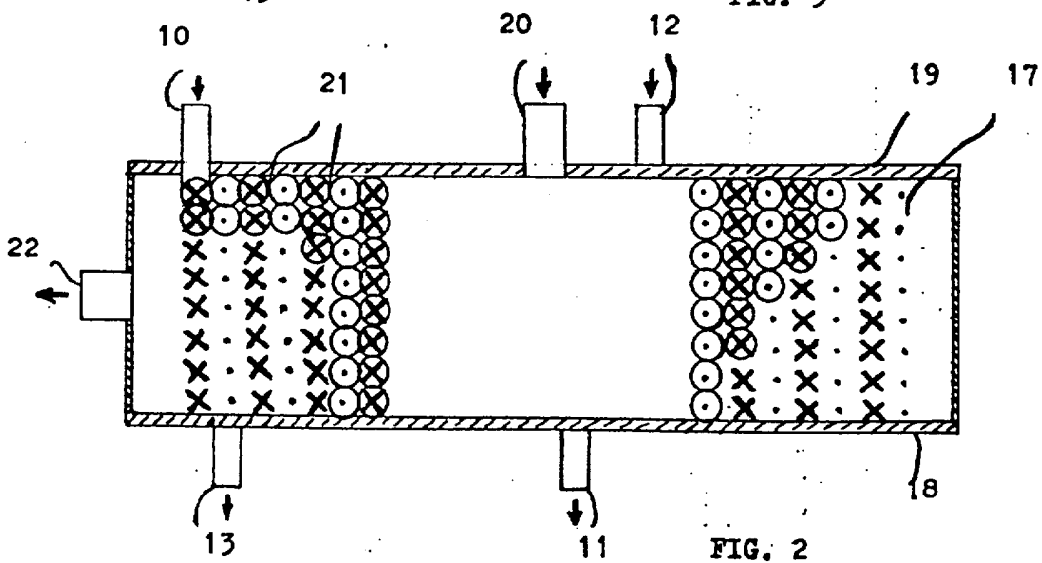


FIG. 2