



# (12)实用新型专利

(10)授权公告号 CN 205496214 U

(45)授权公告日 2016.08.24

(21)申请号 201620172190.X

(22)申请日 2016.03.07

(73)专利权人 浙江工业职业技术学院

地址 312000 浙江省绍兴市镜湖新区曲屯路151号

(72)发明人 黄芳

(74)专利代理机构 北京华仲龙腾专利代理事务所(普通合伙) 11548

代理人 姜庆梅

(51)Int.Cl.

B08B 9/087(2006.01)

B08B 9/093(2006.01)

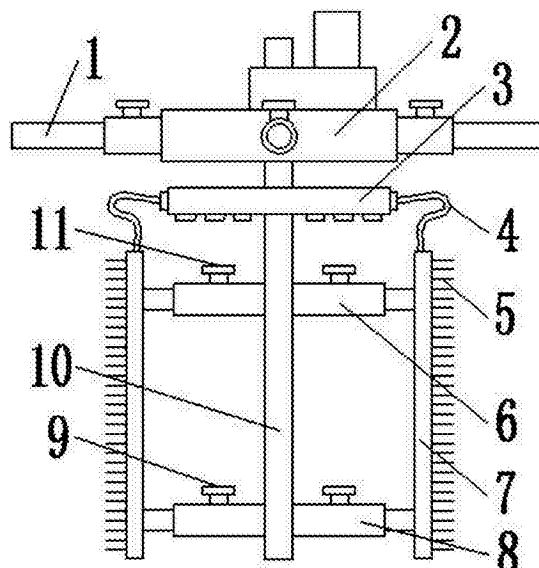
权利要求书1页 说明书2页 附图2页

## (54)实用新型名称

一种毛刷可上下移动旋转式的化工桶清洗装置

## (57)摘要

本实用新型公开了一种毛刷可上下移动旋转式的化工桶清洗装置,包括固定板、清洗液添加装置、旋转轴和毛刷;所述固定板侧面设置有伸缩杆安装套筒;固定板上表面设置有清洗液添加装置;所述清洗液添加装置包括传动装置、旋转电机和旋转喷液盘;旋转喷液盘底面中部固定有旋转轴;所述旋转轴中部设置有滑槽;所述滑槽中设置有套筒;所述套筒分为上套筒和下套筒;所述上横杆和下横杆与毛刷安装板固定连接;所述毛刷安装板表面设置有毛刷;本实用新型通过清洗液添加装置向化工原料桶中添加清洗液,通过喷嘴喷出,利用旋转电机增大清洗液的喷洒面积;液压装置可带动上横杆上下移动,提高清洗洁净度;适合对不同半径大小的油桶进行清洗工作,使用范围广。



1. 一种毛刷可上下移动旋转式的化工桶清洗装置,包括固定板、清洗液添加装置、旋转轴和毛刷;其特征在于,所述固定板侧面设置有伸缩杆安装套筒;所述伸缩杆安装套筒设置有四个,相互之间垂直设置,嵌入到固定板中;伸缩杆安装套筒内部设置有伸缩杆安装孔,上表面设置有伸缩杆紧固螺钉;所述伸缩杆安装孔中设置有伸缩杆;固定板上表面设置有清洗液添加装置;所述清洗液添加装置包括传动装置、旋转电机和旋转喷液盘;所述传动装置内部设置有第一齿轮和第二齿轮;所述第一齿轮与旋转电机的主轴固定连接;所述旋转电机与传动装置的上表面固定连接;所述第二齿轮与第一齿轮相互啮合,顶部与进液管固定连接,底部与连接管的一端固定连接;所述进液管与传动装置上表面固定连接;所述连接管的另一端与旋转喷液盘固定连接;所述旋转喷液盘底面和侧面设置有喷嘴,旋转喷液盘侧面上设置的喷嘴通过连接软管与毛刷安装板连接,旋转喷液盘底面的喷嘴倾斜设置;旋转喷液盘底面中部固定有旋转轴;所述旋转轴的截面形状为正方形,中部设置有滑槽;所述滑槽中设置有套筒;所述套筒分为上套筒和下套筒;所述上套筒和下套筒的中部设置在滑槽中;上套筒通过上套筒紧固螺钉与上横杆固定连接,下套筒通过下套筒紧固螺钉与下横杆固定连接;所述上横杆和下横杆与毛刷安装板固定连接;所述毛刷安装板表面设置有毛刷,内部设置有第二流道;所述第二流道顶部与连接软管连接;上横杆中部底面与液压装置固定连接。

2. 根据权利要求1所述的毛刷可上下移动旋转式的化工桶清洗装置,其特征在于,所述固定板设置成圆盘形。

3. 根据权利要求1所述的毛刷可上下移动旋转式的化工桶清洗装置,其特征在于,所述毛刷安装板上设置有第二流道的通孔。

4. 根据权利要求1所述的毛刷可上下移动旋转式的化工桶清洗装置,其特征在于,所述第二齿轮、连接管和旋转喷液盘内部设置有与进液管内径相同的第一流道。

## 一种毛刷可上下移动旋转式的化工桶清洗装置

### 技术领域

[0001] 本实用新型涉及一种化工设备,具体是一种毛刷可上下移动旋转式的化工桶清洗装置。

### 背景技术

[0002] 盛装工业原料的桶一般都是大型油桶,一般都需回收再利用,但是这些油桶内盛装的化学原料清洗起来比较困难;且现有的清洗装置不能满足不同尺寸化工桶的清洗要求,适用范围比较狭窄,清洗效果差。

### 实用新型内容

[0003] 本实用新型的目的在于提供一种毛刷可上下移动旋转式的化工桶清洗装置,以解决上述背景技术中提出的问题。

[0004] 为实现上述目的,本实用新型提供如下技术方案:

[0005] 一种毛刷可上下移动旋转式的化工桶清洗装置,包括固定板、清洗液添加装置、旋转轴和毛刷;所述固定板侧面设置有伸缩杆安装套筒;所述伸缩杆安装套筒设置有四个,相互之间垂直设置,嵌入到固定板中;伸缩杆安装套筒内部设置有伸缩杆安装孔,上表面设置有伸缩杆紧固螺钉;所述伸缩杆安装孔中设置有伸缩杆;固定板上表面设置有清洗液添加装置;所述清洗液添加装置包括传动装置、旋转电机和旋转喷液盘;所述传动装置内部设置有第一齿轮和第二齿轮;所述第一齿轮与旋转电机的主轴固定连接;所述旋转电机与传动装置的上表面固定连接;所述第二齿轮与第一齿轮相互啮合,顶部与进液管固定连接,底部与连接管的一端固定连接;所述进液管与传动装置上表面固定连接;所述连接管的另一端与旋转喷液盘固定连接;所述旋转喷液盘底面和侧面设置有喷嘴,旋转喷液盘侧面上设置的喷嘴通过连接软管与毛刷安装板连接,旋转喷液盘底面的喷嘴倾斜设置;旋转喷液盘底面中部固定有旋转轴;所述旋转轴的截面形状为正方形,中部设置有滑槽;所述滑槽中设置有套筒;所述套筒分为上套筒和下套筒;所述上套筒和下套筒的中部设置在滑槽中;上套筒通过上套筒紧固螺钉与上横杆固定连接,下套筒通过下套筒紧固螺钉与下横杆固定连接;所述上横杆和下横杆与毛刷安装板固定连接;所述毛刷安装板表面设置有毛刷,内部设置有第二流道;所述第二流道顶部与连接软管连接;上横杆中部底面与液压装置固定连接。

[0006] 作为本实用新型进一步的方案:所述固定板设置成圆盘形。

[0007] 作为本实用新型进一步的方案:所述毛刷安装板上设置有第二流道的通孔。

[0008] 作为本实用新型再进一步的方案:所述第二齿轮、连接管和旋转喷液盘内部设置有与进液管内径相同的第一流道。

[0009] 与现有技术相比,本实用新型的有益效果是:

[0010] 本实用新型通过清洗液添加装置向化工原料桶中添加清洗液,通过喷嘴喷出,利用旋转电机增大清洗液的喷洒面积;液压装置可带动上横杆上下移动,提高清洗洁净度;适合对不同半径大小的油桶进行清洗工作,使用范围广。

## 附图说明

[0011] 图1为毛刷可上下移动旋转式的化工桶清洗装置的结构示意图。

[0012] 图2为毛刷可上下移动旋转式的化工桶清洗装置中清洗液添加装置的结构示意图。

[0013] 图3为毛刷可上下移动旋转式的化工桶清洗装置中旋转轴的结构示意图。

[0014] 图中:1-伸缩杆,2-固定板,3-旋转喷液盘,4-连接软管,5-毛刷,6-上套筒,7-毛刷安装板,8-下套筒,9-下套筒紧固螺钉,10-旋转轴,11-上套筒紧固螺钉,12-伸缩杆安装孔,13-连接管,14-第二齿轮,15-传动装置,16-进液管,17-旋转电机,18-第一齿轮,19-伸缩杆紧固螺钉,20-伸缩杆安装套筒,21-喷嘴,22-第一流道,23-滑槽,24-上横杆,25-下横杆,26-液压装置,27-第二流道。

## 具体实施方式

[0015] 下面结合具体实施方式对本专利的技术方案作进一步详细地说明。

[0016] 请参阅图1-3,一种毛刷可上下移动旋转式的化工桶清洗装置,包括固定板2、清洗液添加装置、旋转轴10和毛刷5;所述固定板2设置成圆盘形,侧面设置有伸缩杆安装套筒20;所述伸缩杆安装套筒20设置有四个,相互之间垂直设置,嵌入到固定板2中;伸缩杆安装套筒20内部设置有伸缩杆安装孔12,上表面设置有伸缩杆紧固螺钉19;所述伸缩杆安装孔12中设置有伸缩杆1;固定板2上表面设置有清洗液添加装置;所述清洗液添加装置包括传动装置15、旋转电机17和旋转喷液盘3;所述传动装置15内部设置有第一齿轮18和第二齿轮14;所述第一齿轮18与旋转电机17的主轴固定连接;所述旋转电机17与传动装置15的上表面固定连接;所述第二齿轮14与第一齿轮18相互啮合,顶部与进液管16固定连接,底部与连接管13的一端固定连接;所述进液管16与传动装置15上表面固定连接,用于引入清洗液;所述连接管13的另一端与旋转喷液盘3固定连接;所述旋转喷液盘3底面和侧面设置有喷嘴21,旋转喷液盘3侧面上设置的喷嘴21通过连接软管4与毛刷安装板7连接,旋转喷液盘3底面的喷嘴21倾斜设置;第二齿轮14、连接管13和旋转喷液盘3内部设置有与进液管16内径相同的第一流道22;清洗液添加装置用于向化工原料桶中添加清洗液,通过喷嘴21喷出,利用旋转电机17增大清洗液的喷洒面积;旋转喷液盘3底面中部固定有旋转轴10;所述旋转轴10的截面形状为正方形,中部设置有滑槽23;所述滑槽23中设置有套筒;所述套筒分为上套筒6和下套筒8;所述上套筒6和下套筒8的中部设置在滑槽23中;上套筒6通过上套筒紧固螺钉11与上横杆24固定连接,下套筒8通过下套筒紧固螺钉9与下横杆25固定连接;所述上横杆24和下横杆25与毛刷安装板7固定连接;所述毛刷安装板7表面设置有毛刷5,内部设置有第二流道27;所述第二流道27顶部与连接软管4连接,毛刷安装板7上设置有第二流道27的穿孔;上横杆24中部底面与液压装置26固定连接;所述液压装置26用于带动上横杆24上下移动,提高清洗洁净度。

[0017] 上面对本专利的较佳实施方式作了详细说明,但是本专利并不限于上述实施方式,在本领域的普通技术人员所具备的知识范围内,还可以在不脱离本专利宗旨的前提下做出各种变化。

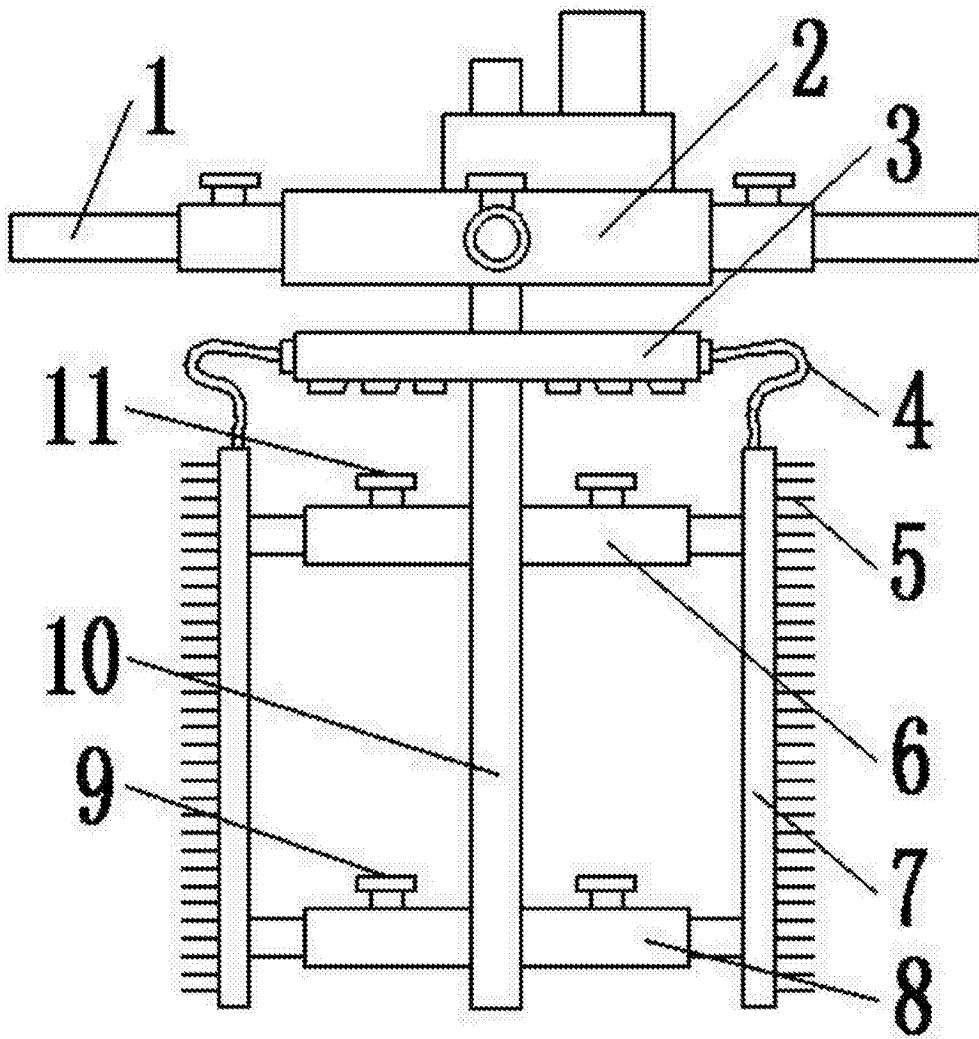


图1

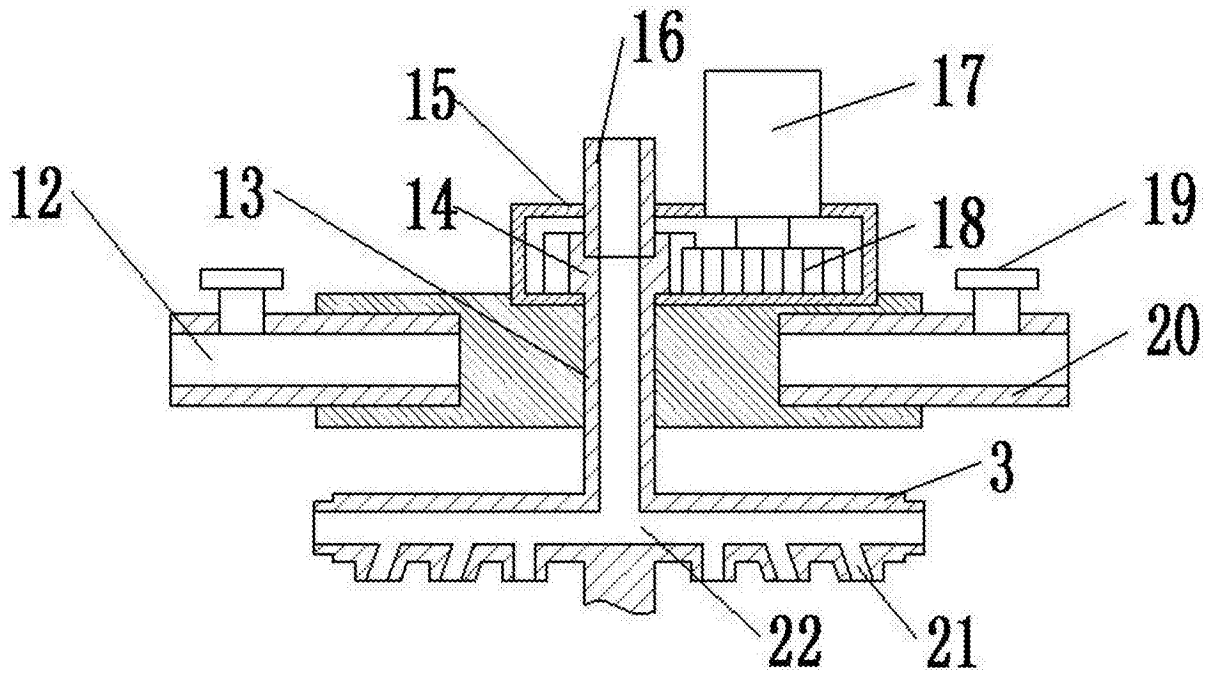


图2

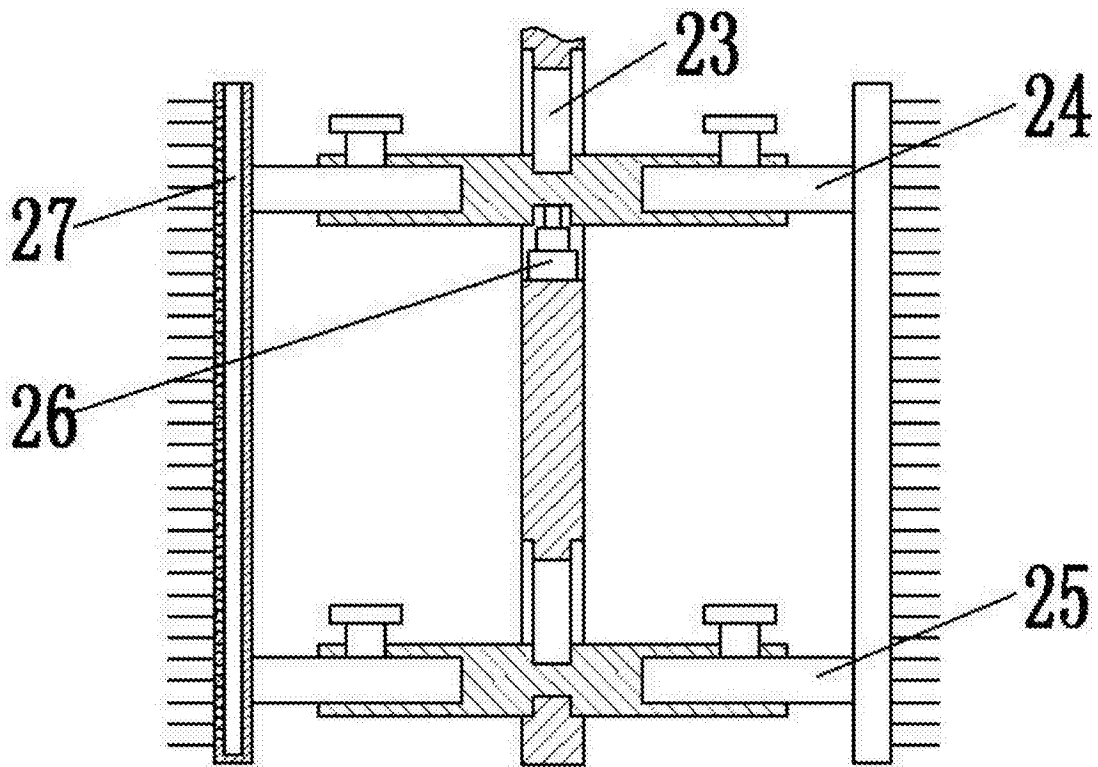


图3