
Octrooiraad



12 A Terinzagelegging 11 8902007

Nederland

19 NL

- 54 **Kanaal+ decoderschakelketen voor videocassetteregistratie-inrichtingen.**
- 51 Int.CI⁹: H04N 5/782.
- 71 Aanvrager: Samsung Electronics Co., Ltd. te Suwon-city, Zuid-Korea.
- 74 Gem.: Ir. L.W. Kooy c.s.
Octroobureau Vriesendorp & Gaade
Dr. Kuypersstraat 6
2514 BB 's-Gravenhage.

-
- 21 Aanvraag Nr. 8902007.
- 22 Ingediend 4 augustus 1989.
- 32 --
- 33 --
- 31 --
- 62 --

-
- 43 Ter inzage gelegd 1 maart 1991.

De aan dit blad gehechte stukken zijn een afdruk van de oorspronkelijk ingediende beschrijving met conclusie(s) en eventuele tekening(en).

Kanaal+ decoderschakelketen voor videocassetteregistratie-inrichtingen.

De onderhavige uitvinding heeft betrekking op een kanaal+ decoderschakelketen voor videocassetteregistratie-inrichtingen, en meer in het bijzonder op een kanaal+ decoderschakelketen voor videocassetteregistratie-inrichtingen voor het ontvangen van
5 SECAM (lijn-voor-lijn techniek en geheugenopslag)-systeemuitzendingen, die het een kanaal+ decoder mogelijk maakt een kanaal+ zendsignaal te ontvangen om niet slechts in de videocassetteregistratie-inrichting (VCR)-mode maar ook in de televisie (TV)-mode te worden gebruikt.

10 In de SECAM-systeemuitzendingen is het kanaal+ zendsignaal niet gelijk aan een normaal zendsignaal niet gelijk aan een normaal zendsignaal. Het kanaal+ zendsignaal wordt op zodanige wijze uitgezonden dat elk videosignaal voor elke successieve lijn een verschillende fasevertraging ten opzichte van andere lijnen heeft en wordt omgezet in een normaal zendsignaal door de kanaal+ decoder in een ontvanger teneinde een schoon beeld te verkrijgen.
15

Omdat de kanaal+ decoder wordt verschaft met geheime codes, maken TV-stations dergelijke geheime codes bekend aan die
20 televisiekijkers die kanaal+ decoders bezitten, en de televisiekijker die niet bekend is met dergelijke geheime codes is niet in staat de kanaal+ uitzending te ontvangen omdat de decoder faalt in het verkrijgen van een juiste decoding. Aldus is een kanaal+ decoder beslist vereist om op succesvolle wijze kanaal+ uitzendingen
25 te ontvangen.

In de gebruikelijke VCR's voor het ontvangen van de kanaal+ uitzendingen is in een afzonderlijke aansluitbus voorzien waarmee de kanaal+ decoder wordt verbonden. Aldus wordt, wanneer een kanaal+ zendkanaal wordt geselecteerd, de uitgang van de demodulator van de VCR verbonden met de ingang van de kanaal+ decoder
30 en de kanaal+ decoder zet het gedemoduleerde kanaal+ signaal om in het normale signaal. De kanaal+ decoder voert dan een signaal van

hoog niveau uit via zijn besturingssignaaluitgang slechts wanneer het kanaal+ signaal op juiste wijze is omgezet in het normale signaal en vervolgens wordt het omgezette signaal geleverd aan de videosignaalverwerkingsketen van de VCR in antwoord op het besturingssignaal van hoog niveau, hetgeen erin resulteert dat het kanaal+ zendsignaal kan worden ontvangen in de VCR-mode.

Anderzijds kan, indien de kanaal+ decoder met een TV wordt verbonden, het kanaal+ zendsignaal worden ontvangen in de TV-mode op dezelfde wijze als hierboven is beschreven.

Echter is de kanaal+ decoder in de gebruikelijke VCR behorende bij de TV slechts verbonden met de VCR. Het is derhalve niet mogelijk een normaal beeld te verkrijgen wanneer de televisiekijker de kanaal+ uitzending in de TV-mode wil ontvangen. Ofschoon het mogelijk is een normaal beeld te verkrijgen wanneer de kanaal+ decoder wordt losgekoppeld van de VCR en rechtstreeks wordt verbonden met de TV, is een dergelijke handeling omslachtig en ongemakkelijk.

Het is een doel van de onderhavige uitvinding een schakelketen voor een kanaal+ decoder te verschaffen die de mogelijkheid kan bieden een kanaal+ decoder die is verbonden met de VCR automatisch om te schakelen naar een TV via de VCR wanneer de TV-mode wordt geselecteerd, zonder de noodzaak van het met de hand verbinden van de kanaal+ decoder.

Overeenkomstig de onderhavige uitvinding wordt hiertoe een kanaal+ decoderschakelketen voor videocassetteregistratie-inrichtingen verschaft, gekenmerkt door een schakelbesturingsorgaan dat een eerste, een tweede, een derde en een vierde besturingssignaal verschaft door het combineren van een besturingssignaal dat wordt verschaft door de kanaal+ decoder, een kanaal+ kanaalbestemmingssignaal en een videocassetteregistratie-inrichting (VCR)/televisie (TV)-modeselectiesignaal die respectievelijk worden verschaft door een systeembesturingsketen, een eerste schakelaar die de ingang van de kanaal+ decoder verbindt met de uitgang van een demodulator van de VCR of met de uitgang van een demodulator van een TV afhankelijk van het eerste besturingssignaal, een tweede

schakelaar die de afstemsignaalingang van een ingangselectieschakelaar verbindt met de uitgang van de demodulator van de VCR of met de uitgang van de kanaal+ decoder afhankelijk van het tweede besturingssignaal, een derde schakelaar die de VCR-signaalingang van een VCR/TV-modeselectieschakelaar verbindt met de uitgang van een videosaalverwerkingsketen van de VCR of met de uitgang van de kanaal+ decoder afhankelijk van het derde besturingssignaal, waarbij de VCR/TV-modeselectieschakelaar de ingang van een videosaalverwerkingsketen van de TV verbindt met de uitgang van de demodulator van de TV of met de uitgang van de derde schakelaar afhankelijk van het vierde besturingssignaal.

De onderhavige uitvinding zal nu bij wijze van een illustratief voorbeeld worden beschreven onder verwijzing naar de bijgaande tekeningen, waarin:

figuur 1 een blokschema is van een uitvoering van de onderhavige uitvinding, en

figuur 2 een schakelschema is van de schakelbesturingsketen van figuur 1.

In figuur 1 is een afstemeenheid 22 in een TV-sectie 2 verbonden met een hoogfrequente uitgangsaansluitklem 31 van een VCR-sectie 1. Een demodulator 23 in de TV-sectie 2 is verbonden met de TV-signaalingang van een VCR/TV-modeselectieschakelaar 25 in de TV-sectie 2 en een video-ingangsaansluitklem 32 van de VCR-sectie 1, terwijl de VCR-signaalingang van de VCR/TV-modeselectieschakelaar 25 is verbonden met een video-uitgangsaansluitklem 33 van de VCR-sectie 1.

De hoogfrequente uitgangsaansluitklem 31 is verbonden met een TV-antenne 10 of met een modulator 18 door middel van een antenneselectieschakelaar 17 in de VCR-sectie 1, en de antenne 10 is ook verbonden met de ingang van een afstemeenheid 12 in de VCR-sectie 1, waarvan de uitgang is verbonden met de ingang van een demodulator 13 in de VCR-sectie 1. De afstemsignaalingang T van een ingangselectieschakelaar 15, waarvan de uitgang is verbonden met de ingang van een videosaalverwerkingsketen 14 in de VCR-sectie 1, is verbonden met de uitgang van de demodulator 13 of met

de uitgang van een kanaal+ decoder 3 door middel van een tweede schakelaar 6. De ingang van de kanaal+ decoder 3 is verbonden met de uitgang van de demodulator 13 in de VCR-sectie door middel van een eerste schakelaar 5. De video-uitgangsaansluitklem 33 is verbonden met de uitgang van de videosignaalverwerkingsketen 14 of met de uitgang van de kanaal+ decoder 3 door middel van een derde schakelaar 7.

De respectievelijke ingangen van een schakelbesturingsketen 4 in de VCR-sectie 1 worden respectievelijk verbonden met de besturingssignaaluitgang CTL van de kanaal+ decoder 13, de VCR/TV-modeselectiesignaaluitgang $\overline{\text{VCR/TV}}$ en de kanaal+ kanaalbestemmingssignaaluitgang CP van een systeembesturingsorgaan zoals een microcomputer 16, en de eerste, tweede, derde en vierde besturingssignaaluitgangen daarvan worden respectievelijk verbonden met de besturingsingangen van de eerste, tweede, derde schakelaars 5, 6 en 7 en VCR/TV-modeselectieschakelaars 25.

De besturingssignaaluitgang CTL van de kanaal+ decoder 3 wordt hoog slechts wanneer een kanaal+ zendingangssignaal aan de kanaal+ decoder 3 achtereenvolgens wordt omgezet in een normaal zendsignaal. De microcomputer 16 geeft een kanaal+ kanaalbestemmingssignaal van een hoog niveau af wanneer het geselecteerde signaal het voorafbepaalde kanaal+ kanaal is en het logica-niveau van het VCR/TV-modeselectiesignaal wordt hoog in de VCR-mode, terwijl het laag wordt in de TV-mode.

In figuur 2 wordt een voorkeursuitvoering van de schakelbesturingsketen 4 getoond, waarbij het kanaal+ kanaalbestemmingssignaal van hoog niveau vanuit de microcomputer 16 wordt verschaft aan de eerste schakelaar 5 als het eerste besturingssignaal en aan de basis van een transistor 43, waardoor de transistoren 43 en 40 worden ingeschakeld. Aldus wordt het besturingsuitgangssignaal vanuit de kanaal+ decoder 3 toegevoerd aan de tweede schakelaar 6 als het tweede besturingssignaal.

In de VCR-mode, wordt het VCR/TV-modeselectiesignaal van hoog niveau geleverd aan de VCR/TV-modeselectieschakelaar 25 via een diode 52. In de TV-mode wordt het VCR/TV-modeselectie-

signaal laag, waardoor een transistor 47 wordt ingeschakeld en aldus het besturingsuitgangssignaal vanuit de kanaal+ decoder 3 wordt geleverd aan de derde schakelaar 7 en aan de VCR/TV-modeselectie-schakelaar 25 als respectievelijk het derde en het vierde besturingssignaal via dioden 51 en 54.

Thans zal de werking en het effect van de uitvoering van de onderhavige uitvinding in detail worden beschreven onder verwijzing naar de volgende tabel:

TABEL

mode	VCR-mode			TV-mode	
	algemene uitzending	kanaal+ uitzending	normale kanaal+ uitzending	kanaal+ uitzending	algemene uitzending
uitzending signaal					
kanaal+ kanaal-toewijzings signaal	L	H	H	L	L
besturings-signaal van kanaal+ decoder	L	H	L	H	L
contacten eerste schakelaar	a-c(L)	a-b(H)	a-b(H)	a-c(L)	a-c(L)
contacten tweede schakelaar	a-c(L)	a-b(H)	a-c(L)	a-c(L)	a-c(L)
contacten derde schakelaar	a-c(L)	a-c(L)	a-c(L)	a-b(H)	a-c(L)
VCR/TV-mode-selectieschakelcontacten	a-b(H)	a-b(H)	a-b(H)	a-b(H)	a-c(L)
antenneselectie schakelcontacten	a-b(H)	a-b(H)	a-b(H)	a-c(H)	a-c(L)

(De tekens tussen haakjes geven bijbehorende logische niveau's aan van de schakelbesturingssignalen).

330200

In de bovenstaande tabel gaat het niveau van het kanaal+ kanaalbestemmingssignaal CP omlaag wanneer de algemene uitzending wordt gekozen in de VCR-mode, en aldus gaat het eerste besturingssignaal ook omlaag zoals hierboven is beschreven, waardoor de contacten a en c van de eerste schakelaar 5 met elkaar worden verbonden. Ook worden, wanneer het besturingssignaal van de kanaal+ decoder 3 omlaag gaat, de transistoren 40 en 43 uitgeschakeld en het tweede besturingssignaal, dat het collectoruitgangssignaal van de transistor 40 is, gaat omlaag, waardoor de contacten a en c van de tweede schakelaar 6 met elkaar worden verbonden. Aldus wordt het algemene zendsignaal dat wordt ontvangen door de antenne 10 geleverd aan de videosaalverwerkingsketen 14 via de afstemsignaalingang T van de ingangselectieschakelaar 15.

Anderzijds wordt, wanneer het VCR/TV-modeselectiesignaal omhoog gaat en het besturingssignaal van de kanaal+ decoder 3 omlaag gaat, de transistor 47 uitgeschakeld en gaat daarbij het derde besturingssignaal, dat het collectoruitgangssignaal van de transistor 47 is, omlaag. Aldus worden de contacten a en c van de derde schakelaar 7 met elkaar verbonden en wordt het uitgangssignaal van de videosaalverwerkingsketen 14 geleverd aan de video-uitgangsaansluitklem 33. Op dat ogenblik wordt het vierde besturingsuitgangssignaal vanuit de schakelbesturingsketen 4, dat het VCR/TV-modeselectiesignaal is van hoog niveau, geleverd aan de VCR/TV-modeselectieschakelaar 25 via een diode 52 en worden dus de contacten a en c van de VCR/TV-modeselectieschakelaar 25 met elkaar verbonden, waardoor het videosaal dat aan de video-uitgangsaansluitklem 32 is verschaft, toegevoerd aan de videosaalverwerkingsketen in de TV-sectie 2.

Ook wordt het kanaal+ kanaalbestemmingssignaal CP hoog, zoals is getoond in de tabel, wanneer het kanaal+ zendkanaal wordt geselecteerd door de afstemeenheid 12 in de VCR-mode. Bijgevolg gaat het eerste besturingssignaal ook omhoog en worden de contacten a en b van de eerste schakelaar met elkaar verbonden, waardoor het kanaal+ zendsignaal dat is ontvangen via de afstemeenheid 12 en de demodulator 13, wordt geleverd aan de kanaal+ decoder 3.

Zoals hierboven is beschreven zet de kanaal+ decoder 3 het ontvangen kanaal+ zendsignaal om in het normale zendsignaal.

Op dat ogenblik wordt het besturingssignaal van de kanaal+ decoder 3 hoog en worden de transistoren 40 en 43 ingeschakeld door het kanaal+ kanaalbestemmingssignaal van hoog niveau. Aldus wordt het tweede besturingssignaal van hoog niveau, dat het collectoruitgangssignaal is van de transistor 40, geleverd aan de tweede schakelaar 6 en de contacten a en b van de tweede schakelaar 6 worden met elkaar verbonden.

Bijgevolg wordt het kanaal+ zendsignaal dat is omgezet in het normale zendsignaal door de kanaal+ decoder 3 geleverd aan de videosignaalverwerkingsketen 14 via de contacten a en b van de tweede schakelaar 6 en de afstemingang T van de ingangsselectieschakelaar 15. De niveau's van het derde en het vierde besturingssignaal zijn dezelfde als wanneer de algemene uitzending wordt geselecteerd.

Wanneer een normale kanaal+ uitzending wordt ontvangen in de VCR-mode, worden de contacten a en b van de eerste schakelaar 5 met elkaar verbonden gelijk wanneer de kanaal+ uitzending wordt ontvangen zoals hierboven is beschreven en het ontvangen zendsignaal wordt geleverd aan de kanaal+ decoder 3. Echter wordt, aangezien er geen signaal wordt omgezet door de kanaal+ decoder 3, het besturingssignaal daarvan laag en worden de toestanden van de contacten voor elke schakelaar op dezelfde wijze bepaald als wanneer de algemene uitzending wordt ontvangen.

Anderzijds wordt, wanneer de kanaal+ uitzending wordt ontvangen in de TV-mode, het kanaal+ kanaalbestemmingssignaal laag en worden de contacten a en c van de eerste schakelaar 5 met elkaar verbonden, waardoor de ingang van de kanaal+ decoder 3 wordt verbonden met de uitgang van de demodulator 23 in de TV-sectie. In dit geval moet het zendkanaal dat wordt geselecteerd in de VCR-sectie 1 niet het kanaal+ zendkanaal zijn.

Terwijl het kanaal+ zendsignaal dat is gedemoduleerd door de demodulator 23 in de TV-sectie 2, wordt geleverd aan de kanaal+ decoder 3 om te worden omgezet in het normale kanaal+

zendsignaal, wordt het besturingssignaal van de kanaal+ decoder 3 hoog en geleverd aan de schakelbesturingsketen 4.

In dat geval worden de transistoren 43 en 40 uitgeschakeld door het kanaal+ kanaalbestemmingssignaal van laag niveau en wordt derhalve het tweede besturingssignaal van laag niveau geleverd aan de tweede schakelaar 6 waardoor de contacten a en c daarvan met elkaar worden verbonden. Ook wordt de transistor 47 ingeschakeld wanneer het VCR/TV-modeselectie-uitgangssignaal vanuit de kanaal+ decoder omlaag gaat en het vierde besturingssignaal van hoog niveau, dat het collectoruitgangssignaal is van de transistor 47, wordt geleverd aan de VCR/TV-modeselectieschakelaar 25 via de diode 51, en het derde besturingssignaal van hoog niveau dat ook het collectoruitgangssignaal van de transistor 47 is, wordt geleverd aan de derde schakelaar 7 via de diode 54. Aldus worden de contacten a en b van de VCR/TV-modeselectieschakelaar 25 en van de derde schakelaar 7 respectievelijk met elkaar verbonden, waardoor het kanaal+ zendsignaal dat is omgezet door de kanaal+ decoder wordt geleverd aan de videosaalverwerkingsketen 24 in de TV-sectie via de derde schakelaar en de VCR/TV-modeselectieschakelaar, respectievelijk 7 en 25.

Wanneer de algemene uitzending in de TV-mode wordt ontvangen, worden de toestanden van de contacten voor de eerste, tweede en derde schakelaar 5, 6 en 7 op dezelfde wijze bepaald als wanneer de algemene uitzending wordt ontvangen in de VCR-mode, met de uitzondering dat de contacten a en c van de VCR/TV-modeselectieschakelaar 25 met elkaar worden verbonden door het VCR/TV-modeselectiesignaal van laag niveau, zoals kan worden gezien in de tabel. Aldus wordt het algemene zendsignaal dat wordt ontvangen door de antenne 10 geleverd aan de videosaalverwerkingsketen 24 via de afstemeenheid 22 en de demodulator 23 in de TV-sectie 2.

Uit het voorgaande zal duidelijk zijn dat de onderhavige uitvinding het voordeel biedt dat de kanaal+ uitzending kan worden bekeken niet slechts in de VCR-mode maar ook in de TV-mode door het automatisch schakelen van de kanaal+ decoder, en dat aldus het ongemak dat wordt veroorzaakt door het met de hand moeten ver-

binden van de kanaal+ decoder met de VCR of met de TV telkens wanneer het kanaal+ zendsignaal wordt ontvangen, wordt vermeden.

5 Ofschoon de onderhavige uitvinding is beschreven en geïllustreerd onder verwijzing naar de voorkeursuitvoeringen daarvan, zullen zij die terzake kundig zijn begrijpen dat verschillende veranderingen in de vorm en in details kunnen worden gemaakt zonder het kader van de uitvinding te overschrijden.

naal+ kanaalbestemmingssignaal, waarbij het kanaal+ kanaalbestem-
mingssignaal wordt geleverd als het eerste besturingssignaal, een
derde transistor die wordt ingeschakeld door het VCR/TV-modeselec-
tiesignaal in de TV-mode en het besturingssignaal van de kanaal+
5 decoder verschaft als respectievelijk het derde en het vierde be-
sturingssignaal, en een diode die het VCR/TV-modeselectiesignaal
verschaft als het vierde besturingssignaal in de VCR-mode.

-o-o-o-o-o-o-o-

00000000

FIG. 1

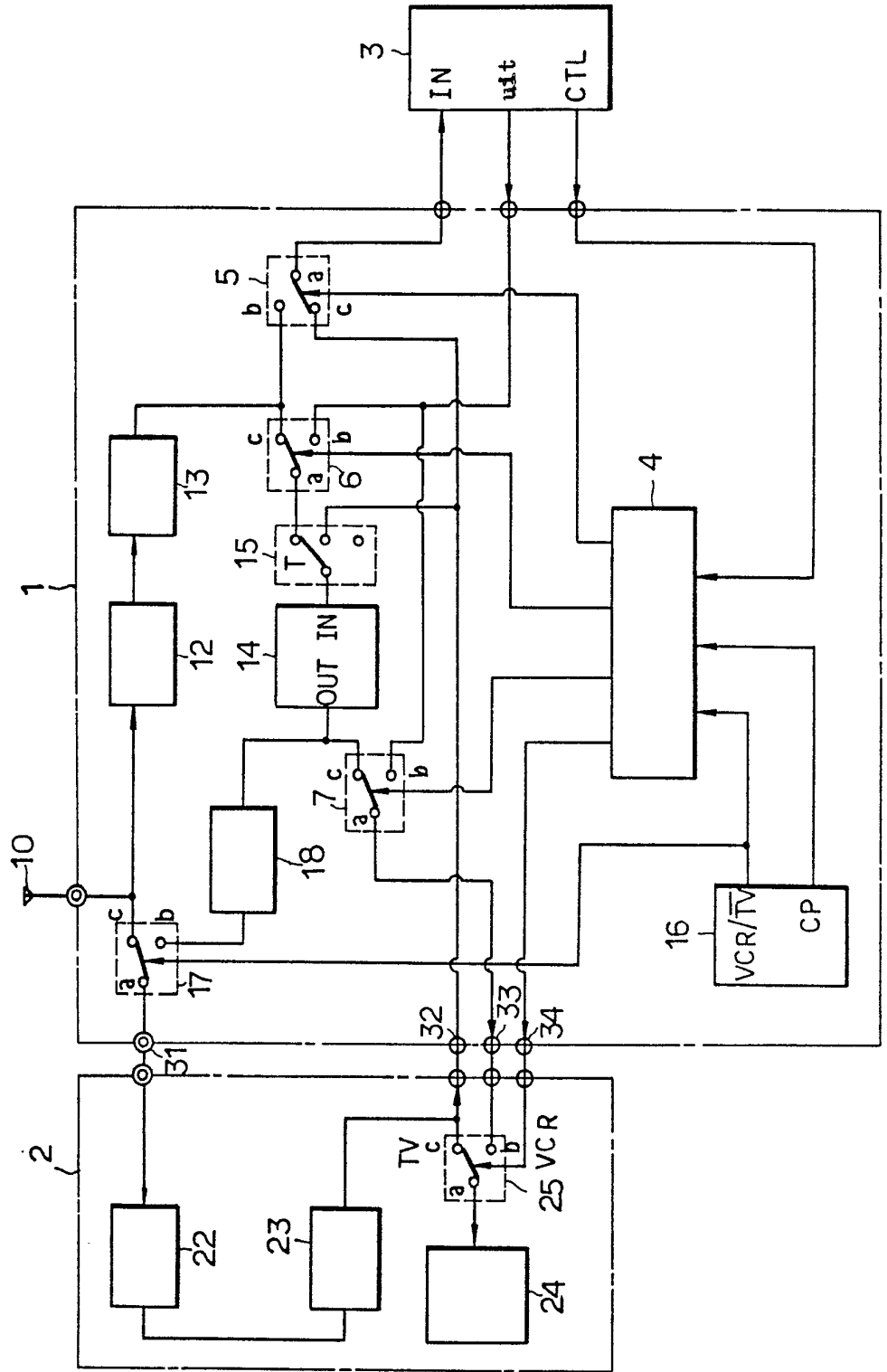


FIG. 2

