

(12) 按照专利合作条约所公布的国际申请

(19) 世界知识产权组织
国际局



(43) 国际公布日
2012年1月26日 (26.01.2012)

PCT

(10) 国际公布号
WO 2012/010001 A1

- (51) 国际专利分类号:
A63B 21/072 (2006.01)
- (21) 国际申请号: PCT/CN2011/073400
- (22) 国际申请日: 2011年4月27日 (27.04.2011)
- (25) 申请语言: 中文
- (26) 公布语言: 中文
- (30) 优先权:
201020264692.8 2010年7月19日 (19.07.2010) CN
- (71) 申请人 (对除美国外的所有指定国): 宁波沃伟力学工业技术有限公司 (NINGBO WOWEI DYNAMICS INDUSTRY TECHNIQUE CO., LTD) [CN/CN]; 中国浙江省余姚市黄山西路 111 号, Zhejiang 315400 (CN)。
- (72) 发明人; 及
(71) 申请人: 岑建力 (CEN, Jianli) [CN/CN]; 中国浙江省余姚市黄山西路 111 号, Zhejiang 315400 (CN)。
- (74) 代理人: 北京中誉威圣知识产权代理有限公司 (GENUINeways INTELLECTUAL PROPERTY AGENCY); 中国北京市东城区建国门内大街 7 号 光华长安大厦 2 座 818 室, Beijing 100005 (CN)。
- (81) 指定国 (除另有指明, 要求每一种可提供的国家保护): AE, AG, AL, AM, AO, AT, AU, AZ, BA, BB,

BG, BH, BR, BW, BY, BZ, CA, CH, CL, CN, CO, CR, CU, CZ, DE, DK, DM, DO, DZ, EC, EE, EG, ES, FI, GB, GD, GE, GH, GM, GT, HN, HR, HU, ID, IL, IN, IS, JP, KE, KG, KM, KN, KP, KR, KZ, LA, LC, LK, LR, LS, LT, LU, LY, MA, MD, ME, MG, MK, MN, MW, MX, MY, MZ, NA, NG, NI, NO, NZ, OM, PE, PG, PH, PL, PT, RO, RS, RU, SC, SD, SE, SG, SK, SL, SM, ST, SV, SY, TH, TJ, TM, TN, TR, TT, TZ, UA, UG, US, UZ, VC, VN, ZA, ZM, ZW。

- (84) 指定国 (除另有指明, 要求每一种可提供的地区保护): ARIPO (BW, GH, GM, KE, LR, LS, MW, MZ, NA, SD, SL, SZ, TZ, UG, ZM, ZW), 欧亚 (AM, AZ, BY, KG, KZ, MD, RU, TJ, TM), 欧洲 (AL, AT, BE, BG, CH, CY, CZ, DE, DK, EE, ES, FI, FR, GB, GR, HR, HU, IE, IS, IT, LT, LU, LV, MC, MK, MT, NL, NO, PL, PT, RO, RS, SE, SI, SK, SM, TR), OAPI (BF, BJ, CF, CG, CI, CM, GA, GN, GQ, GW, ML, MR, NE, SN, TD, TG)。

根据细则 4.17 的声明:

- 关于申请人有权要求在先申请的优先权(细则 4.17(iii))

本国际公布:

- 包括国际检索报告(条约第 21 条(3))。

(54) Title: EXERCISE APPARATUS

(54) 发明名称: 一种健身器材

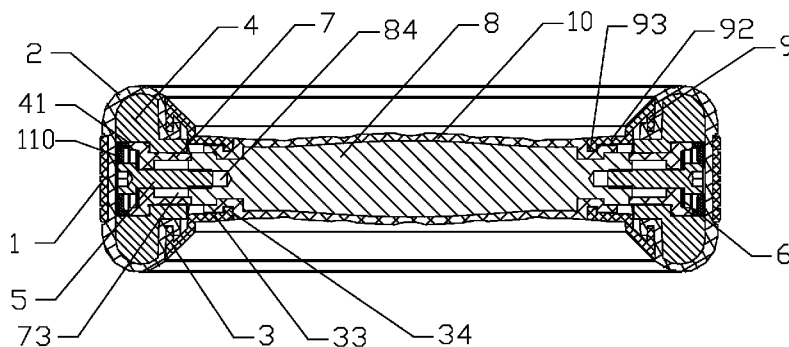


图 1 / Fig. 1

(57) Abstract: An exercise apparatus comprises an annular counterweight body (4) and a handle (8) connected to the counterweight body (4). The handle (8) is provided at a radial position of the annular counterweight body (4). Ends of the handle (8) are detachably fastened on the annular counterweight body (4). Protective covers (3, 9) are embedded in an inner surface of the annular counterweight body (4), and cover the joints between the annular counterweight body (4) and the handle (8) to form externally smooth surfaces. Each surface of the exercise apparatus is a smooth surface by utilizing the protective covers (3, 9) and the corresponding structural configuration of the two ends of the handle (8), which can effectively prevent the user from being hurt.

[见续页]

WO 2012/010001 A1

(57) 摘要:

一种健身器材,包括环形重力体(4)以及与重力体(4)相连接的手柄(8),手柄(8)位于环形重力体(4)内部的径向位,手柄(8)端部与重力体(4)可拆卸固定连接,环形重力体(4)的内表面嵌入保护盖(3,9),所述保护盖(3,9)将环形重力体(4)与手柄(8)的连接处覆盖形成外侧的光滑表面。该健身器材通过保护盖(3,9)的应用以及手柄(8)两端部相应的结构设计,使得健身器的各表面均为光滑表面,可有效避免对使用者的伤害。

一种健身器材

技术领域

5 本实用新型涉及一种健身器材，特别涉及一种具有环形重力体的健身器材。

背景技术

10 在目前使用的家用健身器材中，一种具有环形重力体的健身器被逐渐使用，该健身器包括环形重力体和与环形重力体活动连接的手柄，其中在重力体内环面上相对开设有方型的手柄安装槽，手柄的两端侧表面分别切出与前述手柄安装槽相适配的手柄键面，手柄的两端面设有螺孔，手柄沿安装槽放至安装位后由螺栓经环形重力体的外表面开出的螺孔与环形重力体紧固连接。采用此种结构的缺点在于手柄安装槽影响了健身器的环形重力体的内表面的完整性，在使用过程中易对使用者的表皮造成伤害。

15

实用新型内容

20 本实用新型是为了克服上述现有技术中缺陷，通过保护盖的应用以及手柄两端部相应的结构设计，使得健身器的各表面均为光滑面，可有效避免对使用者的伤害。

本实用新型的健身器材，包括环形重力体以及与重力体相连接的手柄，手柄位于环形重力体内部的径向位，手柄端部与重力体可拆卸紧固连接，环形重力体的内表面嵌入保护盖，保护盖将环形重力体与手柄的连接处覆盖形成外侧的光滑表面。

25 其中，手柄端部与重力体可拆卸紧固连接具体为：手柄端面沿轴线方向设紧固螺孔；相应地，环形重力体的内、外表面之间设有与手柄紧固螺孔相对应的阶梯状通孔，阶梯状通孔的大端直径部分位于环形重力体外表面一侧；阶梯状通孔内设与其形状相适配的阶梯状套筒，阶梯状套筒沿轴线方向设螺栓过孔，螺栓穿过套筒内的螺栓过孔并与手柄紧固

螺孔螺纹连接，以此将手柄与环形重力体紧固连接；环形重力体通孔的外端口被所设形状与其相适配的端盖所覆盖。

其中，手柄端面处沿周向设直角切口 82，套筒内侧端面沿轴线方向设沉孔，沉孔内径与直角切口 82 形成的圆柱面直径相适配，使得沉孔内
5 壁套接于直角切口 82 上且套筒内侧端面与手柄直角切口 82 处的径向端面相抵接。

其中，套筒端面内侧的沉孔内、外表面之间设切口 71，手柄上、直角切口 82 的相应位置处设凸耳，套筒与手柄套接时，凸耳嵌入切口 71 中，形成手柄与套筒之间的定位。

10 其中，保护盖包括第一保护盖和第二保护盖，均为环状结构，两者的内环面均为光滑表面，外环面与所述环形重力体的内表面相适配，第一、二保护盖分别沿环形重力体轴线从两侧对接，第一、二保护盖通过对接连接机构紧固连接，同时将环形重力体的内表面覆盖；第一、二保护盖在手柄安装处分别设与手柄外形相适配、轴向与手柄相一致的半圆
15 环形包围部，包围部的轴向端面处设凸筋，凸筋沿手柄的径向方向向内延伸，相应地，手柄上、凸筋的相应位置处设环形凹槽，凸筋与手柄环形凹槽相适配并嵌入凹槽中，嵌入后包围部使得手柄与保护盖之间为平滑连接。

其中，第一、二保护盖之间的对接连接机构具体为：第二保护盖的
20 端面沿圆周方向设扣环，第一保护盖沿圆周方向等间距设置搭扣板，搭扣板沿轴向方向伸展，搭扣板在径向方向具有弹性；搭扣板自由端内侧设搭头，搭头凸出于搭扣板内侧表面，搭头上部设倾斜导引面；第一、二保护盖扣接时，搭头导引面与扣环端面相抵接后搭扣板向外发生径向弹性变形而使搭头越过扣环端面，至搭头越过扣环后搭扣板在弹性回复力的作用下回弹，此时搭头与扣环相互卡接形成第一、二保护盖之间的
25 紧固连接。

其中，环形重力体的内表面、搭扣板的相应位置处设有凹陷部，搭扣板的宽度、厚度与凹陷部相适配，第一、二保护盖相互扣接后，搭扣板嵌于凹陷部中。

其中，环形重力体的外表面可以套接由橡胶材料制成的保护套，保护套外表面可套接装饰圈。手柄的外表面可涂覆有橡胶材料制成的防滑层。

与现有技术相比，本实用新型由于采用保护盖将环状重力体的内表面及环形重力体与手柄的连接处覆盖，使得健身器的各表面光滑平顺，在使用时不易造成对用户表皮的伤害。

附图说明

图 1 是本实用新型健身器材手柄部的剖视图；

10 图 2 是本实用新型健身器材的分解示意图；

图 3 是图 2 中 A 处局部放大图；

图 4 是图 2 中 B 处局部放大图。

结合附图在其上标记以下附图标记：

1-环形重力体外装饰圈，2-环形重力体保护套，3-第一保护盖，31-
15 第一保护盖的搭扣板，32-搭扣板搭头，33-第一保护盖包围部，34-第一
保护盖凸筋，4-环形重力体，41-环形重力体上的阶梯状通孔，5-紧固螺
栓，6-垫片，7-套筒，71-套筒切口，72-套筒螺栓过孔，73-套筒沉孔，8-
手柄，81-手柄环形凹槽，82-手柄直角切口，83-手柄凸耳，84-手柄紧固
螺孔，9-第二保护盖，91-第二保护盖扣环，92-第二保护盖包围部，93-
20 第二保护盖凸筋，10-手柄防滑层；110-环形重力体通孔外端口端盖。

具体实施方式

下面结合附图，对本实用新型的一个具体实施方式进行详细描述，但应当理解本实用新型的保护范围并不受具体实施方式的限制。

25 如图 1、2 所示，本实用新型的健身器材具有一个呈圆环状的重力体 4 和一个手柄 8，手柄 8 位于环形重力体 4 内部的径向位，手柄 8 的两端部与重力体 4 通过可拆卸的连接机构紧固连接，环形重力体 4 的内表面

嵌入第一保护盖 3 和第二保护盖 9，两保护盖将环形重力体与手柄的连接处及其内表面覆盖成光滑的表面，使健身器在使用时避免对用户表皮造成伤害。

进一步如图 1-4 所示，手柄 8 与重力体 4 的可拆卸连接机构为：手柄端面沿轴线方向设一定深度的紧固螺孔 84；环形重力体 4 内、外表面之间设有与手柄紧固螺孔 84 相对应的阶梯状通孔 41，通孔 41 的大端直径部分位于重力体外表面一侧，通孔 41 内设与其形状相适配的阶梯状套筒 7，套筒 7 沿轴线方向设螺栓过孔 72，手柄 8 的端角处沿周向切出具有直角边的直角切口 82，手柄靠近直角切口 82 处设与切口 82 平行的环形凹槽 81，套筒 7 内侧、与手柄对接端面处沿轴线方向设一定深度的沉孔 73，沉孔内径与手柄直角切口 82 形成的圆柱直径相适配并与之套接，套筒 7 的内侧端面与手柄直角切口 82 的径向端面相抵接；套筒 7 端面沉孔 73 的内、外表面之间设有一定宽度、长度的切口 71，手柄上、直角切口 82 的相应处设有凸耳 83，套筒 7 与手柄 8 套接时，凸耳 83 嵌入套筒的切口 71 中，形成手柄与套筒之间的定位，螺栓 5 穿过垫片 6、套筒 7 与手柄紧固螺孔 84 螺纹连接，将手柄 8 与环形重力体 8 紧固连接；环形重力体通孔 41 的外端口被所设形状与其相适配的端盖 110 所覆盖。

进一步如图 1-2 所示，保护盖为环状结构，由第一保护盖 3 和第二保护盖 9 组成，保护盖的内表面光滑，外表面与健身器环形重力体 4 的内表面相适配并分别沿环形重力体 4 轴线从两侧对接，对接后两保护盖通过所设的对接连接机构紧固连接，同时将环形重力体 4 的内表面覆盖，保护盖在手柄安装处分别设与手柄外形相适配、轴向与手柄相一致的半圆环形的包围部，即第一保护盖包围部 33 和第二保护盖包围部 92，包围部的轴向端面处设凸筋，即第一保护盖凸筋 34 和第二保护盖凸筋 93，凸筋沿手柄的径向方向向内延伸，此凸筋与前述手柄环形凹槽 81 相适配并嵌入环形凹槽 81 中，该包围部使得手柄与保护盖之间的连接变的平顺。

进一步如图 1-2 所示，保护盖之间的连接机构为搭扣机构，其中第二保护盖 9 的端面沿圆周方向设扣环 91；第一保护盖 3 沿圆周方向等间

距设置一定宽度、厚度的搭扣板 31，搭扣板 31 沿轴向伸展，搭扣板在径向上有一定弹性，搭扣板 31 的自由端设搭头 32，搭头 32 向内侧凸出于搭扣板 31 的内表面；搭头 32 的上部设倾斜导引面；两个保护盖扣接时，搭头导引面与扣环 91 端面相抵接后搭扣板 31 发生径向弹性变形，而使搭头越过扣环 91 端面，至搭头 32 越过扣环 91 后在弹性回复力的作用下搭扣板回弹，此时搭头 32 与扣环 91 相互卡接完成保护盖之间的紧固连接。环形重力体 4 的内表面、搭扣板 31 的相应位置处设有凹陷部(图中未示出)，搭扣板 31 的宽度、厚度与该凹陷部相适配，第一、二保护盖相互扣接后，搭扣板 31 嵌于该凹陷部中。

10 如图 1-2 所示，环形重力体 4 的外表面套接由橡胶材料制成的保护套 2，保护套 2 外表面套接有装饰圈 1；手柄 8 的外表面涂覆有橡胶材料制成的防滑层 10。

15 本实用新型健身器材由于采用保护盖将环状重力体的内表面及环形重力体与手柄的连接处覆盖，使得健身器的各表面光滑平顺，在使用时不易造成对用户表皮的伤害。

以上公开的仅为本实用新型的一个具体实施例，但是，本实用新型并非局限于此，任何本领域的技术人员能思之的变化都应落入本实用新型的保护范围。

权利要求书

1. 一种健身器材，包括环形重力体以及与所述重力体相连接的手柄，所述手柄位于环形重力体内部的径向位，其特征在于，所述手柄端部与重力体可拆卸固定连接，环形重力体的内表面嵌入保护盖，所述保护盖将环形重力体与手柄的连接处覆盖形成外侧的光滑表面。

2. 根据权利要求1所述的健身器材，其特征在于，所述手柄端部与重力体可拆卸固定连接具体为：所述手柄端面沿轴线方向设紧固螺孔；相应地，环形重力体的内、外表面之间设有与所述手柄紧固螺孔相对应的阶梯状通孔，阶梯状通孔的大端直径部分位于环形重力体外表面一侧；阶梯状通孔内设与其形状相适配的阶梯状套筒，阶梯状套筒沿轴线方向设螺栓过孔，螺栓穿过套筒内的所述螺栓过孔并与所述手柄紧固螺孔螺纹连接，以此将手柄与环形重力体固定连接；环形重力体通孔的外端口被所设形状与其相适配的端盖所覆盖。

3. 根据权利要求2所述的健身器材，其特征在于，所述手柄端面处沿周向设直角切口（82），所述套筒内侧端面沿轴线方向设沉孔，沉孔内径与所述直角切口（82）形成的圆柱面直径相适配，使得沉孔内壁套接于所述直角切口（82）上且套筒内侧端面与手柄直角切口（82）处的径向端面相抵接。

4. 根据权利要求3所述的健身器材，其特征在于，所述套筒端面内侧的沉孔内、外表面之间设切口（71），所述手柄上、直角切口（82）的相应位置处设凸耳，套筒与手柄套接时，所述凸耳嵌入切口（71）中，形成手柄与套筒之间的定位。

5. 根据权利要求1至4中任意一项所述的健身器材，其特征在于，所述保护盖包括第一保护盖和第二保护盖，均为环状结构，两者的内环面均为光滑表面，外环面与所述环形重力体的内表面相适配，第一、二保护盖分别沿环形重力体轴线从两侧对接，第一、二保护盖通过对接连接机构固定连接，同时将环形重力体的内表面覆盖；第一、二保护盖在手柄安装处分别设与手柄外形相适配、轴向与所述手柄相一致的半圆环

形包围部，包围部的轴向端面处设凸筋，凸筋沿手柄的径向方向向内延伸，相应地，手柄上、所述凸筋的相应位置处设环形凹槽，凸筋与所述手柄环形凹槽相适配并嵌入凹槽中，嵌入后所述包围部使得手柄与保护盖之间为平滑连接。

6. 根据权利要求 5 所述的健身器材，其特征在于，所述第一、二保护盖之间的对接连接机构具体为：所述第二保护盖的端面沿圆周方向设扣环，第一保护盖沿圆周方向等间距设置搭扣板，搭扣板沿轴向方向伸展，搭扣板在径向方向具有弹性；搭扣板自由端内侧设搭头，搭头凸出于搭扣板内侧表面，搭头上部设倾斜导引面；第一、二保护盖扣接时，搭头导引面与扣环端面相抵接后所述搭扣板向外发生径向弹性变形而使搭头越过所述扣环端面，至搭头越过扣环后所述搭扣板在弹性回复力的作用下回弹，此时搭头与扣环相互卡接形成第一、二保护盖之间的紧固连接。

7. 根据权利要求 6 所述的健身器材，其特征在于，所述环形重力体的内表面、搭扣板的相应位置处设有凹陷部，搭扣板的宽度、厚度与所述凹陷部相适配，第一、二保护盖相互扣接后，搭扣板嵌于所述凹陷部中。

8. 根据权利要求 1 至 4 中任意一项所述的健身器材，其特征在于，所述环形重力体的外表面套接由橡胶材料制成的保护套，保护套外表面套接装饰圈。

9. 根据权利要求 1 至 4 中任意一项所述的健身器材，其特征在于，所述手柄的外表面涂覆有橡胶材料制成的防滑层。

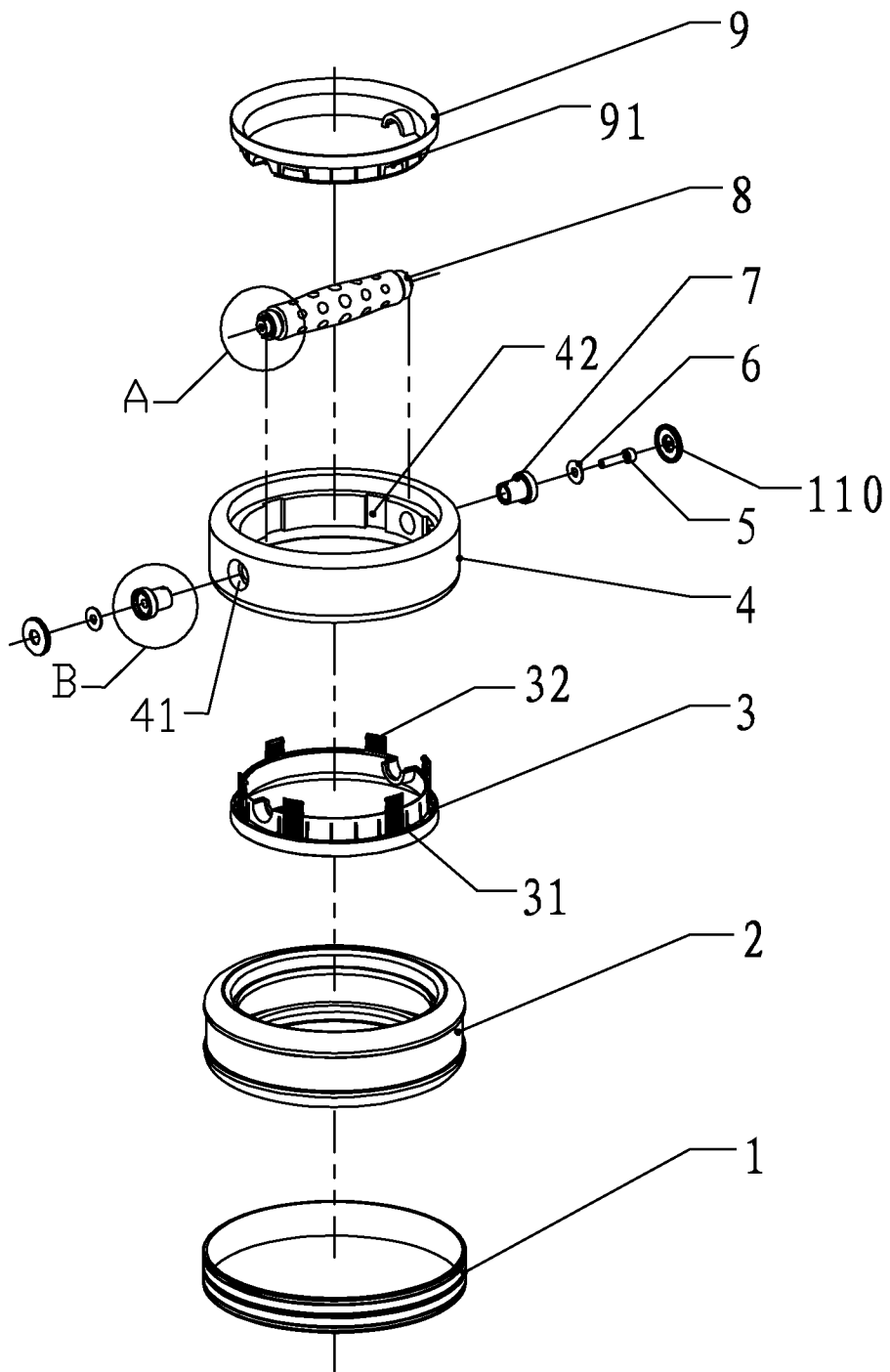


图 2

3/3

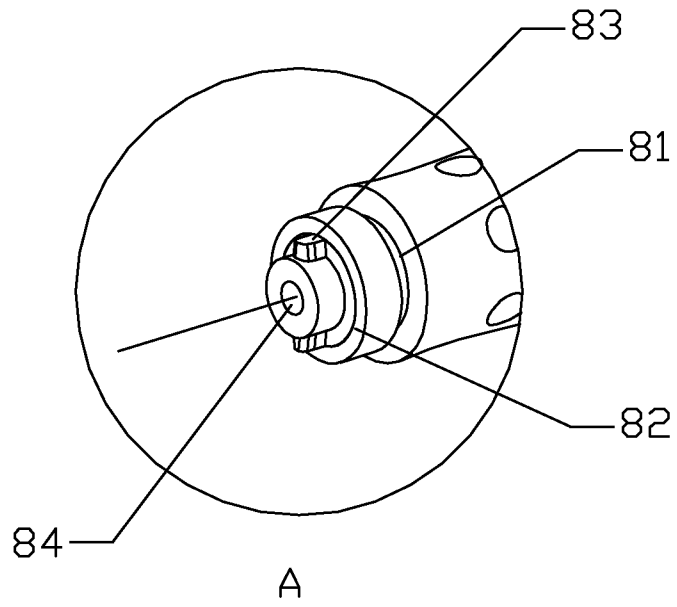


图 3

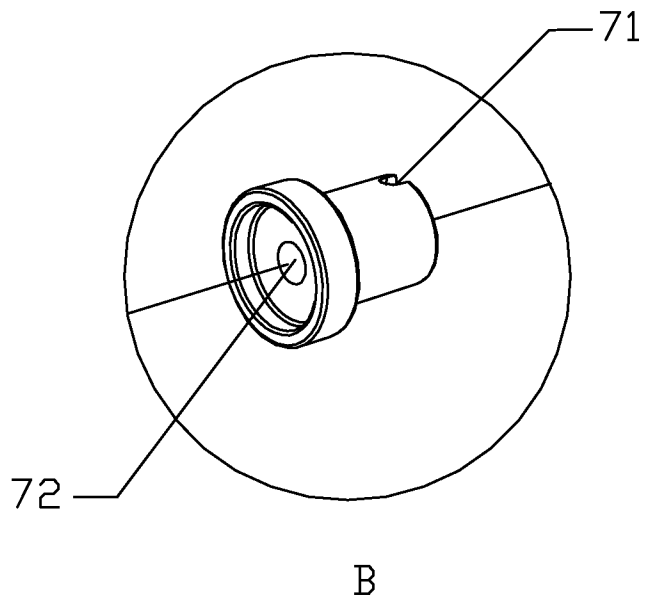


图 4

INTERNATIONAL SEARCH REPORT

International application No.

PCT/CN2011/073400

A. CLASSIFICATION OF SUBJECT MATTER

A63B 21/072(2006.01)j

According to International Patent Classification (IPC) or to both national classification and IPC

B. FIELDS SEARCHED

Minimum documentation searched (classification system followed by classification symbols)

IPC: A63B 21/072, 21/075, 21/06

Documentation searched other than minimum documentation to the extent that such documents are included in the fields searched

Electronic data base consulted during the international search (name of data base and, where practicable, search terms used)

CPRS, CNKI, WPI, EPODOC: cap?, casing?, cover?, covering, ring+,circul+, round+, annulu+, loop+, cycloid, hand, hands, injur+, damag+, hurt, harm, wound

C. DOCUMENTS CONSIDERED TO BE RELEVANT

Category*	Citation of document, with indication, where appropriate, of the relevant passages	Relevant to claim No.
PX	CN201719747 U(CEN, Jianli) 26 Jan. 2011(26.01.2011) claims 1-9	1-9
A	US2006073951 A1(WALKOW R H) 06 Apr. 2006(06.04.2006) the whole document	1-9
A	JP8-165 A(TSURUOKA KK) 09 Jan. 1996(09.01.1996) the whole document	1-9
A	US4854575 A(WILSON WATER WEIGHTS INC)08 Aug. 1989(08.08.1989) the whole document	1-9
A	CN2920314 Y(CAO, Guofang) 11 Jul. 2007(11.07.2007) the whole document	1-9
A	CN2936320 Y(XU, Haicheng) 22 Aug. 2007(22.08.2007) the whole document	1-9

 Further documents are listed in the continuation of Box C. See patent family annex.

* Special categories of cited documents:	“T” later document published after the international filing date or priority date and not in conflict with the application but cited to understand the principle or theory underlying the invention
“A” document defining the general state of the art which is not considered to be of particular relevance	“X” document of particular relevance; the claimed invention cannot be considered novel or cannot be considered to involve an inventive step when the document is taken alone
“E” earlier application or patent but published on or after the international filing date	“Y” document of particular relevance; the claimed invention cannot be considered to involve an inventive step when the document is combined with one or more other such documents, such combination being obvious to a person skilled in the art
“L” document which may throw doubts on priority claim (S) or which is cited to establish the publication date of another citation or other special reason (as specified)	“&”document member of the same patent family
“O” document referring to an oral disclosure, use, exhibition or other means	
“P” document published prior to the international filing date but later than the priority date claimed	

Date of the actual completion of the international search 05 Jul. 2011(05.07.2011)	Date of mailing of the international search report 11 Aug. 2011 (11.08.2011)
--	--

Name and mailing address of the ISA/CN
The State Intellectual Property Office, the P.R.China
6 Xitucheng Rd., Jimen Bridge, Haidian District, Beijing, China
100088
Facsimile No. 86-10-62019451

Authorized officer
LU, Shijie
Telephone No. (86-10)62084988

INTERNATIONAL SEARCH REPORT
Information on patent family members

International application No.
PCT/CN2011/073400

Patent Documents referred in the Report	Publication Date	Patent Family	Publication Date
CN201719747 U	26.01.2011	None	
US2006073951 A1	06.04.2006	None	
JP8-165 A	09.01.1996	JP2510081 B2	26.06.1996
US4854575 A	08.08.1989	None	
CN2920314 Y	11.07.2007	None	
CN2936320 Y	22.08.2007	None	

国际检索报告

国际申请号
PCT/CN2011/073400

A. 主题的分类		
A63B 21/072(2006.01)i		
按照国际专利分类(IPC)或者同时按照国家分类和 IPC 两种分类		
B. 检索领域		
检索的最低限度文献(标明分类系统和分类号)		
IPC: A63B 21/072, 21/075, 21/06		
包含在检索领域中的除最低限度文献以外的检索文献		
在国际检索时查阅的电子数据库(数据库的名称, 和使用的检索词(如使用))		
CPRS, CNKI, WPI, EPODOC: 宁波沃伟力学, 岑建力, 环, 圆, 护盖, 盖, 哑铃, 杠铃, 伤害, 光滑, cap?, casing?, cover?, covering, ring+,circul+, round+, annulu+, loop+, cycloid, hand, hands, injur+, damag+, hurt, harm, wound		
C. 相关文件		
类 型*	引用文件, 必要时, 指明相关段落	相关的权利要求
PX	CN201719747 U(岑建力) 26. 1 月 2011(26.01.2011) 权利要求 1-9	1-9
A	US2006073951 A1(WALKOW R H)06. 4 月 2006(06.04.2006) 全文	1-9
A	JP8-165 A(TSURUOKA KK)09. 1 月 1996(09.01.1996) 全文	1-9
A	US4854575 A(WILSON WATER WEIGHTS INC)08. 8 月 1989(08.08.1989) 全文	1-9
A	CN2920314 Y(曹国方) 11. 7 月 2007(11.07.2007) 全文	1-9
A	CN2936320 Y(徐海承) 22. 8 月 2007(22.08.2007) 全文	1-9
<input type="checkbox"/> 其余文件在 C 栏的续页中列出。 <input checked="" type="checkbox"/> 见同族专利附件。		
* 引用文件的具体类型: “A” 认为不特别相关的表示了现有技术一般状态的文件 “E” 在国际申请日的当天或之后公布的在先申请或专利 “L” 可能对优先权要求构成怀疑的文件, 或为确定另一篇引用文件的公布日而引用的或者因其他特殊理由而引用的文件(如具体说明的) “O” 涉及口头公开、使用、展览或其他方式公开的文件 “P” 公布日先于国际申请日但迟于所要求的优先权日的文件		“T” 在申请日或优先权日之后公布, 与申请不相抵触, 但为了理解发明之理论或原理的在后文件 “X” 特别相关的文件, 单独考虑该文件, 认定要求保护的发明不是新颖的或不具有创造性 “Y” 特别相关的文件, 当该文件与另一篇或者多篇该类文件结合并且这种结合对于本领域技术人员为显而易见时, 要求保护的发明不具有创造性 “&” 同族专利的文件
国际检索实际完成的日期 05.7 月 2011(05.07.2011)		国际检索报告邮寄日期 11.8 月 2011 (11.08.2011)
ISA/CN 的名称和邮寄地址: 中华人民共和国国家知识产权局 中国北京市海淀区蓟门桥西土城路 6 号 100088 传真号: (86-10)62019451		授权官员 鹿士杰 电话号码: (86-10) 62084988

国际检索报告

关于同族专利的信息

国际申请号

PCT/CN2011/073400

检索报告中引用的 专利文件	公布日期	同族专利	公布日期
CN201719747 U	26.01.2011	无	
US2006073951 A1	06.04.2006	无	
JP8-165 A	09.01.1996	JP2510081 B2	26.06.1996
US4854575 A	08.08.1989	无	
CN2920314 Y	11.07.2007	无	
CN2936320 Y	22.08.2007	无	