

PŘIHLÁŠKA VYNÁLEZU

Zveřejněná podle §31 zákona č. 527/1990 Sb.

(21) Číslo dokumentu:

2015-224

(13) Druh dokumentu: **A3**

(51) Int. Cl.:

(19)
ČESKÁ
REPUBLIKA



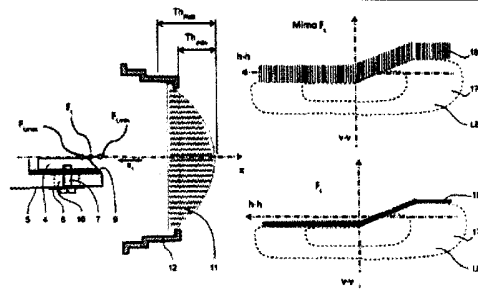
ÚŘAD
PRŮMYSLOVÉHO
VLASTNICTVÍ

(22) Přihlášeno: **31.03.2015**

(40) Datum zveřejnění přihlášky vynálezu: **18.01.2017**
(Věstník č. 3/2017)

B60Q 1/04 (2006.01)
F21V 7/00 (2006.01)
F21V 14/08 (2006.01)
F21V 17/02 (2006.01)
F21S 8/10 (2006.01)

- (71) Přihlašovatel:
Varroc Lighting Systems, s.r.o., Šenov u Nového Jičína, CZ
- (72) Původce:
Tomáš Kreml, Ostrava - Poruba, CZ
- (74) Zástupce:
Rott, Růžička & Guttman
Patentové, známkové a advokátní kanceláře, JUDr.
Ing. Miloslav Hainz, Vinohradská 37/938, 120 00
Praha 2



- (54) Název přihlášky vynálezu:
**Způsob a zařízení pro redukci okrajů
světelného obrazu světlotmetu a světlotmet**

- (57) Anotace:
Způsob redukce okrajů světelného obrazu světlotmetu vytvářeného z paprsků světelného zdroje odrazem vnitřní miskovitou plochou reflektoru, průchodem přes ořezovou hranu odrazné clony a výstupem čočkou světlotmetu na zobrazovací plochu, spočívá podle vynálezu v tom, že odrazná clona se posunuje ve směru světelné osy v mezích nastavení podélné polohy, okraje světelného obrazu se snímají optickým barevně citlivým fotometrickým čidlem a barevnost okrajů světelného obrazu se vyhodnocuje ve vazbě na aktuální polohu odrazné clony, přičemž se odrazná clona zafixuje v podélné poloze, odpovídající zvolené barevnosti okraje světelného obrazu, s výhodou odpovídající fialové barvě. Zařízení pro redukci okrajů světelného obrazu světlotmetu zahrnuje optický barevně citlivý fotometrický přístroj (14) pro snímání barevnosti okrajů (18) světelného obrazu (17) na zobrazovací ploše (16), manipulátor (15) pro nastavování polohy odrazné clony (4) uložené ve směru optické osy (x) posuvně v mezích nastavení podélné polohy a opatřené fixačním prostředkem pro fixaci podélné polohy odpovídající zvolené barevnosti okraje světelného obrazu (17), a řídicí centrum (13) pro vyhodnocování barevnosti okrajů (18) světelného obrazu (17) na zobrazovací ploše (16) ve vazbě na aktuální polohu odrazné clony (4) a pro ovládání manipulátoru (15).

CZ 2015 - 224 A3

Způsob a zařízení pro redukci okrajů světelného obrazu
 světloometu a světlomet

5 Oblast techniky

Vynález se týká způsobu redukce okrajů světelného obrazu světloometu, vytvářeného z paprsků světelného zdroje odrazem o vnitřní konvexní plochu reflektoru, průchodem přes ořezovou
 10 hranu odrazné clony a výstupem čočkou světloometu na zobrazovací plochu.

Vynález se dále týká zařízení pro redukci okrajů světelného obrazu světloometu, zahrnujícího světlomet s alespoň jedním světelným zdrojem, s reflektorem s miskovitou vnitřní
 15 plochou pro odraz paprsků světelného zdroje, s odraznou clonou s ořezovou hranou pro ořez světelných paprsků a s výstupní čočkou pro výstup světelných paprsků ze světloometu a vytvoření světelného obrazu na zobrazovací ploše.

Vynález se konečně týká světloometu, zahrnujícího alespoň
 20 jeden světelný zdroj, reflektor s miskovitou vnitřní plochou pro odraz paprsků světelného zdroje, odraznou clonu s ořezovou hranou pro ořez světelných paprsků a výstupní čočku pro výstup světelných paprsků ze světloometu a vytvoření světelného obrazu na zobrazovací ploše.

25

Dosavadní stav techniky

U světlometů uvedeného druhu, zejména u světlometů
 30 motorových vozidel, dochází k tomu, že okraje světelného obrazu, vytvářeného světlometem na zobrazovací ploše, jsou široké a neostré. Různý lom světla procházejícího horní a dolní částí čočky ovlivňuje barevné vlastnosti přechodu světlo/tma a přechodová linie rozhraní světla a tmy je široká
 35 s nejasnými okraji. Pro zmenšení šířky a zvýšení ostrosti okrajů světelného obrazu lze použít čočky s velmi nízkou

disperzí, která je však velmi nákladná a účinek není zcela dobře kontrolovatelný.

Z dokumentu DE102012206391 je známo světelné zařízení, zahrnující světelný zdroj, miskovitý reflektor, výstupní čočku
5 a v oblasti miskovitého reflektoru uspořádanou clonu, která má odraznou plochu přivrácenou k miskovitému reflektoru a na odrazné ploše má lokální klenutí. Lokální klenutí odrazné plochy clony má podlouhlý tvar probíhající příčně po odrazné ploše. Světelné zařízení redukuje šířku barevného okraje
10 vytvářeného světelného obrazu. Miskovitý reflektor a odrazná clona jsou alespoň částečně uspořádány ve stejném úseku světelné osy. Světelným zdrojem může být světelná dioda. Pomocí klenutí odrazné plochy clony je ovlivněn světelný svazek procházející horní polovinou čočky a může být nastaven
15 tak, že je dosaženo významné redukce barevného okraje světelného obrazu. Může být cíleně nastaven úhel a místo dopadu paprsků na čočku tak, že lze optimalizovat směr paprsků a barevnost okrajů světelného obrazu. Optimalizace barevnosti okrajů světelného obrazu a téměř bílá barva se dosahuje volbou
20 klenutí odrazné plochy clony tak, aby se přimísily a kombinovaly nebílé pásy barevného spektra a přesunula barevná místa k bílým místům. Účinnost světelného zařízení je odvislá od přesnosti vytvoření klenutí na odrazné ploše clony, od přesnosti usazení clony v reflektoru i přesnosti uložení čočky
25 v reflektoru. Případné nepřesnosti výroby a montáže nelze po sestavení reflektoru napravit. Přesná výroba klenutí v části odrazné plochy clony je dražší a náročná na přesnost ostatních součástí optického systému.

Vynález si klade za cíl odstranit nedostatky dosavadního
30 stavu techniky a poskytnout způsob a zařízení pro redukci okrajů světelného obrazu světlometu a světlomet, který bude vytvářet na zobrazovací ploše světelný obraz s užším okrajem a vyšší ostrotí přechodu mezi osvětlenou a tmavou částí zobrazovací plochy. Dalším cílem vynálezu je u světlometu se
35 dvěma světelnými LED zdroji zároveň zlepšit směřování maxima svítivosti světelného svazku pro dálkové světlo.

Podstata vynálezu

Nedostatky dosavadního stavu techniky podstatnou měrou odstraňuje a cíl vynálezu splňuje způsob redukce okrajů světelného obrazu světloometu vytvářeného z paprsků světelného zdroje odrazem vnitřní miskovitou plochou reflektoru, průchodem přes ořezovou hranu odrazné clony a výstupem čočkou světloometu na zobrazovací plochu podle vynálezu, jehož podstata spočívá v tom, že odrazná clona se posunuje ve směru světelné osy v mezích nastavení podélné polohy, okraje světelného obrazu se snímají optickým barevně citlivým fotometrickým čidlem a barevnost okrajů světelného obrazu se vyhodnocuje ve vazbě na aktuální polohu odrazné clony, přičemž v podélné poloze, odpovídající zvolené barevnosti okraje světelného obrazu se odrazná clona zafixuje.

S výhodou se odrazná clona zafixuje v podélné poloze odpovídající fialové barvě okraje světelného obrazu. S výhodou se odrazná clona s lomenou ořezovou hranou ve světloometu s dvěma nad sebou uspořádanými světelnými LED zdroji posunuje ve směru kolmém na světelnou osu pro nastavení příčné polohy zlomu rozhraní do horizontální polohy, odpovídající maximu svítivosti světelného svazku dolního světelného zdroje pro dálkové světlo.

Způsob redukce okrajů světelného obrazu světloometu se provádí pomocí zařízení pro redukci okrajů světelného obrazu světloometu, zahrnující alespoň jeden světelný zdroj, reflektor s miskovitou vnitřní plochou pro odraz paprsků světelného zdroje, odraznou clonu s ořezovou hranou pro ořez světelných paprsků a výstupní čočku pro výstup světelných paprsků ze světloometu a vytvoření světelného obrazu na zobrazovací ploše, které podle vynálezu zahrnuje optický barevně citlivý fotometrický přístroj pro snímání barevnosti okrajů světelného obrazu na zobrazovací ploše, manipulátor pro nastavování polohy odrazné clony uložené ve směru světelné osy (x) posuvně v mezích nastavení podélné polohy a opatřené fixačním prostředkem pro fixaci podélné polohy odpovídající zvolené

barevnosti okraje světelného obrazu, a řídicí centrum pro vyhodnocování barevnosti okrajů světelného obrazu na zobrazovací ploše ve vazbě na aktuální polohu odrazné clony a pro ovládání manipulátoru.

5 S výhodou zahrnuje zařízení dále prostředek pro nastavování polohy odrazné clony uložené posuvně v horizontálním směru (h-h) kolmém ke světelné ose (x) v mezích příčného nastavení, pro horizontální nastavení příčné polohy zlomu rozhraní na světelném obrazu, odpovídající maximu
10 svítivosti světelného svazku dolního LED světelného zdroje (1a) pro dálkové světlo.

Způsob redukce okrajů světelného obrazu světlometu se projeví ve světlometu, zejména pro motorová vozidla, zahrnujícím alespoň jeden světelný zdroj, reflektor s
15 miskovitou vnitřní plochou pro odraz paprsků světelného zdroje, odraznou clonu s ořezovou hranou pro ořez světelných paprsků a výstupní čočku (11) pro výstup světelných paprsků ze světlometu a vytvoření světelného obrazu na zobrazovací ploše, u kterého je podle vynálezu odrazná clona uložena posuvně ve
20 směru světelné osy (x) v mezích nastavení podélné polohy a opatřena fixačním prostředkem pro fixaci podélné polohy odpovídající zvolené barevnosti okraje světelného obrazu.

S výhodou je odrazná clona s lomenou ořezovou hranou světlometu s dvěma nad sebou uspořádanými reflektory a
25 světelnými LED zdroji je uložena posuvně v horizontálním směru (h-h) kolmém ke světelné ose (x) v mezích příčného nastavení pro horizontální nastavení příčné polohy zlomu rozhraní na světelném obrazu a opatřena fixačním prostředkem pro fixaci příčné polohy, odpovídající maximu svítivosti světelného
30 svazku dolního světelného LED zdroje (1a) pro dálkové světlo.

Podle vynálezu se bílé světlo vydávané světelným zdrojem promítá na vertikální zobrazovací plochu, na které je viditelný barevný světelný obraz vznikající průchodem světla kolem ořezové hrany clony a následným lomem při průchodu
35 čočkou. Při posouvání odrazné clony ve směru světelné osy se v závislosti na vzdálenosti mezi čočkou a clonou mění barevný

obraz rozhraní světla a tmy na zobrazovací ploše, přičemž nejvíce se ohýbá světlo červené a nejméně světlo fialové. Přibližováním clony k čočce přibývá žluté barvy a vzdalováním clony od čočky přibývá modré barvy světelného barevného spektra. Barva rozhraní na zobrazovací ploše se opticky vyhodnocuje a v závislosti na zobrazené barvě se clona posouvá v podélném směru do polohy, ve které se barva rozhraní na zobrazovací ploše ztratí a rozhraní bude zobrazeno převážně černobílé. Ze zkušenosti je při poloze clony v ohnisku barva hranice mírně fialová. V případě nízkého gradientu je hranice rozmazaná, barva se ztrácí a rozhraní je pouze světlo-tma. V dosažené cílové poloze se podélná poloha clony vzhledem ke světlometu zafixuje.

Způsobem redukce okrajů světelného obrazu podle vynálezu je zlepšena přesnost podélného nastavení polohy ořezové hrany zrcadlové clony do ohniska čočky. Výhodou způsobu redukce okrajů světelného obrazu vytvářeného světlometem podle vynálezu je vysoká a opakovatelná přesnost nastavení zrcadlové clony, která podstatně redukuje barevné okraje světelného obrazu. Výhodou světlometu podle vynálezu je dosažení podstatné redukce barevného okraje světelného obrazu vytvářeného světlometem. Výhodou je rovněž konstrukční jednoduchost.

U reflektoru se dvěma světelnými zdroji LED se podle vynálezu s výhodou seřizuje poloha zrcadlové clony i v příčném směru. Nejprve se rozsvítí spodní LED a najde se maximum horního světelného svazku vysílaného reflektorem. Poté se spodní LED zhasne a rozsvítí se horní LED. Příčným pohybem clony se nastaví zlom rozhraní do stejné horizontální polohy, v jaké je maximum horního světelného svazku vysílaného reflektorem. U reflektoru s dvěma světelnými zdroji LED je s výhodou dosaženo i optimálního příčného nastavení polohy ořezové hrany zrcadlové clony a vyrovnána příčná nepřesnost uložení LED zdrojů. Způsob redukce okrajů světelného obrazu u reflektoru s dvěma světelnými zdroji LED je zvláště výhodný při použití u dvojdílného reflektoru.

Přehled obrázků na výkresech

- 5 Způsob a zařízení pro redukci okrajů světelného obrazu světloometu a světlomet podle vynálezu jsou osvětleny pomocí výkresů, na nichž znázorňuje
- Obr. 1 schéma zařízení pro redukci okrajů světelného obrazu světloometu,
- 10 Obr. 2 vertikální podélný řez světlometem s podélně nastavitelnou odraznou clonou,
- Obr. 3 schéma zařízení pro příčné nastavení odrazné clony,
- Obr. 4 axiální pohled na dvojdílný reflektor a odraznou clonu před nastavením
- 15 Obr. 5 axiální pohled na dvojdílný reflektor a odraznou clonu po nastavení

Příklad provedení vynálezu

- 20 Podle obr. 1 je plošný LED světelný zdroj 2 uložen v držáku 3, který je tepelně vodivě spojen s tepelnou podložkou 5, jejímž úkolem je odvádět teplo, vydávané světelným zdrojem 2. V jiné části tepelné podložky 5 je
- 25 vytvořena vodící podélná drážka 10, kterou prochází upevňovací šroub 7, opatřený na jedné straně podložkou 8 a na druhé straně spojený závitem volného konce s odraznou clonou 4. Mezi odraznou clonou 4 a tělesem tepelné podložky 5 je uložen
- 30 vodící díl 9 s otvorem, kterým prochází upevňovací šroub 7. Posunem vodícího dílu 9 ve směru světelné osy x se nastavuje podélná poloha odrazné clony 4. Upevňovací šroub 7 prochází podélnou drážkou 10 s vůlí pro nastavení podélné polohy ve směru světelné osy x. Otočením upevňovacího šroubu 7 je odrazná clona 4 fixována k tepelné podložce 5. Vodící díl
- 35 9, uložený posuvně na tělese tepelné podložky 5, je mechanickou vazbou spojen s manipulátorem 15. Posuvem vodícího

dílu 9 ve směru světelné osy x se ve směru světelné osy x posouvá odrazná clona 4. Světelné paprsky vysílané plošným LED světelným zdrojem 2 se odráží od neznázorněného reflektoru s miskovitou vnitřní plochou do směru světelné osy x . Po odrazu od reflektoru se část světelných paprsků dále odráží od odrazné plochy odrazné clony 4 a směřuje do horní poloviny optické čočky 11 a část prochází bez odrazu od odrazné clony 4 přímo do dolní části optické čočky 11. Rozhraní mezi paprsky odraženými od odrazné clony 4 a paprsky procházející bez odrazu od odrazné clony 4 je dáno ořezovou hranou odrazné clony 4. Po průchodu optickou čočkou 11 se obě části světelných paprsků sbíhají na zobrazovací ploše 16, na které vytvářejí světelné obrazy 17 dolního světelného svazku LB. Dolní světelný svazek LB je ve směru kolmém ohraničen okrajem 18 světelného obrazu. Světelný zdroj 2 leží v předmětovém prvním ohnisku F_{R1} neznázorněného reflektoru, jehož obrazové druhé ohnisko F_{R2} reflektoru leží v blízkosti ohniska F_L čočky 11. Pro snímání barevnosti okraje 18 světelného obrazu zahrnuje zařízení optický barevně citlivý fotometrický přístroj 14, který převádí snímáný barevný obraz snímáný ze zobrazovací plochy 16 do signálů a předává tyto signály do řídicího centra 13. Po vyhodnocení signálů vysílá řídicí centrum 13 povely do manipulátoru 15, který pomocí samo o sobě známých ovládacích prostředků ovládá a posouvá vodící díl 9 ve směru světelné osy x .

Na obr. 2 je znázorněna odrazná clona 4, která je uložena na vodícím dílu 9 a je posuvná spolu s vodícím dílem 9 v podélném směru S_1 světelné osy x . Vodící díl 9 je uložen posuvně na tepelné podložce 5. Tepelná podložka 5 je opatřena podélnou drážkou 10. Podélnou drážkou 10 tepelné podložky 5 prochází upevňovací šroub 7 odrazné clony 4. Podélná drážka 10 umožňuje podélný posuv upevňovacího šroubu 7 ve směru světelné osy x . Mezi hlavou upevňovacího šroubu 7 a tepelnou podložkou 5 je uspořádána podložka 8. Volný konec upevňovacího šroubu 7 prochází vodícím dílem 9 a zasahuje do závitů vytvořeného v odrazné cloně 4. Ve zvolené poloze může být poloha odrazné

clony 4 fixována utažením upevňovacího šroubu 7, který přitlačuje podložku 8 k tepelné podložce 5. Ve směru světelné osy x je uspořádána spojná čočka 11, uložená v držáku 12. Tloušťka spojně čočky kolísá v důsledku výrobní nepřesnosti

5 mezi maximální hodnotou Th_{max} a minimální hodnotou Th_{min} . Různým hodnotám tloušťky spojně čočky 11 odpovídají na světelné ose x různé polohy ohniska F_L spojně čočky 11, které leží mezi krajními polohami F_{Lmax} a F_{Lmin} . V pravé části obr. 2 jsou znázorněny okraje 18a, 18b světelného obrazu 17, vytvářeného

10 světelnými paprsky na zobrazovací ploše 16. V horní pravé části obr. 2 je vyobrazen široký okraj 18a vytvářený v případě, že ohnisko F_L spojně čočky 11 leží mimo ořezovou hranu odrazné clony 4. Okraj 18a je široký s neostrými přechodovými liniemi a výrazně barevný se zastoupením mnoha

15 barev světelného spektra, které se vytvářejí rozkladem světelných paprsků, lámajících se na ořezové hraně odrazné clony v případě, že ohnisko F_L spojně čočky 11 leží mimo ořezovou hranu odrazné clony 4. V dolní pravé části obr. 2 je vyobrazen redukovaný úzký okraj 18b vytvářený v případě, že

20 ohnisko F_L spojně čočky 11 leží v místě ořezové hrany odrazné clony 4. Leží-li ohnisko F_L spojně čočky 11 v těsné blízkosti nebo přímo v místě ořezové hrany odrazné clony 4, je okraj světelného obrazu 17 na zobrazovací ploše nejužší a jeho okraje jsou nejostřejší. Barva úzkého okraje 18b světelného

25 obrazu 17 je fialová. Posuvem odrazné clony 4 ve směru světelné osy x , jak je znázorněno v levé části obr. 2 lze nastavit podélnou polohu ořezové hrany odrazné clony 4 tak, aby ležela v místě ohniska F_L čočky 11 a tím bylo dosaženo nejužšího okraje 18b světelného obrazu 17.

30 Na obr. 3 je ve schématu zařízení pro příčné nastavení odrazné clony zobrazen vodorovný podélný řez částmi světlometu s dvojdílným reflektorem, ve kterém jsou vyznačeny dolní plochý LED světelný zdroj 2a s dolním reflektorem 1a a horní plochý LED světelný zdroj 2b s horním reflektorem 1b. Ve směru

35 toku světelných paprsků z reflektorů 1a, 1b je uspořádána spojná čočka 11 uložená v držáku 12. Dolní reflektor odráží do

spojné čočky 11 světelný paprsek Ra, horní reflektor odráží do
spojné čočky 11 světelný paprsek Rb. Světelné paprsky Ra
vytvářejí středovou oblast horního světelného svazku HB,
světelné paprsky Rb vytvářejí okrajovou oblast horního
5 světelného svazku HB. Mezi reflektory 1a, 1b a spojnou čočkou
11 je uspořádána odrazná clona 4, sestávající z první okrajové
části 4a, přechodové části 4b a druhé okrajové části 4c.
Odrážná clona 4 je uložena na vodícím dílu 9, který je uložen
na tepelné podložce 5 jednak posuvně v podélném směru světelné
10 osy x a jednak posuvně v příčném směru kolmo ke směru světelné
osy x. Pro vedení odrazné clony 4 slouží stejně jako na obr. 1
a obr. 2 upevňovací šroub 7, zašroubovaný svým volným koncem
do odrazné clony 4 a procházející s lícováním otvorem ve
vodícím dílu 9. Pro podélný posuv vodícího dílu 9 je ve
15 vodícím dílu 9 vytvořena podélná drážka 10, pro příčný posuv
vodícího dílu 9 je v tepelné podložce 5 vytvořena příčná
drážka 6. Pro pohyb v podélném směru světelné osy x a pro
pohyb kolmo k světelné ose je vodící díl 9 spojen mechanickou
vazbou s manipulátorem 15. Svítivost horního svazku HB na
20 zobrazovací stěně je snímána optickým fotometrickým přístrojem
14, který předává získané signály do řídicího centra 13.
V řídicím centru 13 jsou signály optického fotometrického
přístroje 14 převáděny na povely pro manipulátor 15 propojený
s řídicím centrem 13.
25 Na obr. 4 a obr. 5 jsou v levých částech obr. 4 a obr. 5
znázorněny dolní reflektor 1a, dolní plochý LED světelný zdroj
3a s LED čipem 2a, dále horní reflektor 1b, horní plochý LED
světelný zdroj 3b s LED čipem 3a a mezi nimi uspořádaná
odrazná clona 4 s první okrajovou částí 4a, přechodovou částí
30 4b a druhou okrajovou částí 4c. Schematicky je znázorněn směr
posuvu s ve směru kolmém ke světelné ose x pro příčné
nastavení polohy. V pravých částech obr. 4 a obr. 5 jsou
znázorněny dolní světelný svazek LB a horní světelný svazek
HB.
35 Podle obr. 4 je horní světelný svazek v důsledku výrobních
nepřesností posunut vpravo od svíslé osy h-h. Pro zvýšení

svítivosti horního světelného svazku HB vysílaného dolním plochým LED světelným zdrojem 1a, je vyznačen směr posuvu s_2 .

Podle obr. 5 je horní světelný svazek HB posunut ve směru s_2 do vertikální osy h-h a jeho svítivost je tudíž maximální.

- 5 Na obr. 5 je posuvem ve směru S_2 světelný svazek HB posunut do svislé osy h-h, čímž je zvýšena svítivost horního světelného svazku HB vysílaného dolním plochým LED světelným zdrojem 1a a jeho svítivost je maximální. Příčným pohybem clony je nastaven
- 10 horního světelného svazku vysílaného reflektorem a je tak dosaženo optimálního příčného nastavení polohy ořezové hrany zrcadlové clony a vyrovnána příčná nepřesnost uložení LED zdrojů. Pro vyrovnání příčné nepřesnosti uložení LED zdrojů je
- 15 s výhodou využito zařízení pro redukci okrajů světelného obrazu podle stejného vynálezu podle nároků 4 a 5.

Seznam vztahových značek

1	Reflektor
2	LED čip
3	Světelný zdroj
4	Odrazná clona
4a	zvýšená hrana
4b	přechodová hrana
4c	snížená hrana
5	Tepelná podložka
6	Příčná drážka
7	Upevňovací šroub
8	Podložka
9	Vodící díl
10	Podélná drážka
11	Čočka
11a	horní díl (čočky)
11b	dolní díl (čočky)
12	Držák čočky
13	řídící centrum
14	optický fotometrický přístroj
15	Manipulátor
16	Zobrazovací plocha
17	světelný obraz
18	okraj
F_L	Ohnisko čočky
F_R	Ohnisko reflektoru
T_h	Tloušťka čočky
x	optická osa
S_1	směr podélného posuvu
S_2	směr příčného posuvu
h-h	horizontální linie
v-v	vertikální linie
HB	horní svazek
LB	dolní svazek

P a t e n t o v é n á r o k y

1. Způsob redukce okrajů světelného obrazu světloometu vytvářeného z paprsků světelného zdroje odrazem od vnitřní miskovité plochy reflektoru, průchodem přes ořezovou hranu odrazné clony a výstupem čočkou světloometu na zobrazovací plochu, v y z n a č u j í c í s e t í m , že odrazná clona se posunuje ve směru optické osy čočky v mezích nastavení podélné polohy, okraje světelného obrazu se snímají optickým barevně citlivým fotometrickým čidlem a barevnost okrajů světelného obrazu se vyhodnocuje ve vazbě na aktuální polohu odrazné clony, přičemž v podélné poloze, odpovídající zvolené barevnosti okraje světelného obrazu se odrazná clona zafixuje.

2. Způsob redukce okrajů světelného obrazu podle nároku 1, v y z n a č u j í c í s e t í m , že odrazná clona se zafixuje v podélné poloze odpovídající fialové barvě okraje světelného obrazu.

3. Způsob redukce okrajů světelného obrazu podle nároku 1 nebo 2, v y z n a č u j í c í s e t í m , že odrazná clona s lomenou ořezovou hranou ve světloometu s dvěma nad sebou uspořádanými světelnými LED zdroji se posunuje též ve směru kolmém na optickou osu čočky pro nastavení příčné polohy zlomu rozhraní do horizontální polohy, odpovídající maximu svítivosti světelného svazku dolního světelného zdroje pro dálkové světlo.

4. Zařízení pro redukci okrajů světelného obrazu světloometu, zahrnující alespoň jeden světelný zdroj (2), reflektor (1) s miskovitou vnitřní plochou pro odraz paprsků světelného

zdroje (2), odraznou clonu (4) s ořezovou hranou pro ořez světelných paprsků a výstupní čočku (11) s optickou osou (x) pro výstup světelných paprsků ze světlometu a vytvoření světelného obrazu (17) na zobrazovací ploše (16), v y z n a č u j í c í s e t í m , že zahrnuje optický barevně citlivý fotometrický přístroj (14) pro snímání barevnosti okrajů (18) světelného obrazu (17) na zobrazovací ploše (16), manipulátor (15) pro nastavování polohy odrazné clony (4) uložené ve směru optické osy (x) posuvně v mezích nastavení podélné polohy a opatřené fixačním prostředkem pro fixaci podélné polohy odpovídající zvolené barevnosti okraje světelného obrazu (17), a řídicí centrum (13) pro vyhodnocování barevnosti okrajů (18) světelného obrazu (17) na zobrazovací ploše (16) ve vazbě na aktuální polohu odrazné clony (4) a pro ovládání manipulátoru (15).

5. Zařízení pro redukci okrajů světelného obrazu světlometu podle nároku 4, v y z n a č u j í c í s e t í m , že zahrnuje dále prostředek pro nastavování polohy odrazné clony (4) uložené posuvně též v horizontálním směru (h-h) kolmém k optické ose (x) v mezích příčného nastavení, pro horizontální nastavení příčné polohy zlomu rozhraní na světelném obrazu, odpovídající maximu svítivosti světelného svazku dolního LED světelného zdroje (1a) pro dálkové světlo.

6. Světlomet, zejména pro motorová vozidla, zahrnující alespoň jeden světelný zdroj (2), reflektor (1) s miskovitou vnitřní plochou pro odraz paprsků světelného zdroje (2), odraznou clonu (4) s ořezovou hranou pro ořez světelných paprsků a výstupní čočku (11) s optickou osou (x) pro výstup světelných paprsků ze světlometu a vytvoření světelného obrazu (17) na

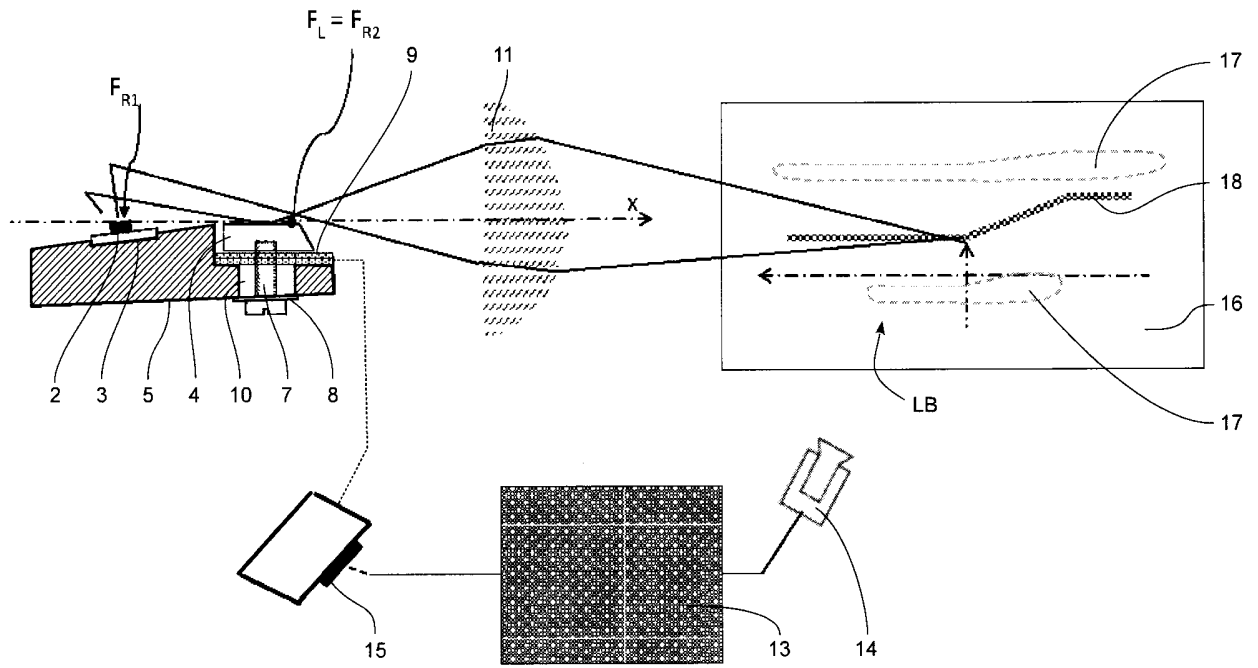
zobrazovací ploše (16), v y z n a č u j í c í s e t í m , že odrazná clona (4) je uložena posuvně ve směru optické osy (x) v mezích nastavení podélné polohy a opatřena fixačním prostředkem pro fixaci podélné polohy odpovídající zvolené barevnosti okraje světelného obrazu (17), přičemž světlo je uzpůsoben pro připojení optického barevně citlivého fotometrického přístroje (14) pro snímání barevnosti okrajů (18) světelného obrazu (17) na zobrazovací ploše (16), manipulátoru (15) pro nastavování podélné polohy odrazné clony (4), a řídicího centra (13) pro vyhodnocování barevnosti okrajů (18) světelného obrazu (17) na zobrazovací ploše (16) ve vazbě na aktuální polohu odrazné clony (4) a pro ovládání manipulátoru (15).

7. Světlo podle nároku 6, v y z n a č u j í c í s e t í m , že odrazná clona (4) s lomenou ořezovou hranou světlometu s dvěma nad sebou uspořádanými reflektory (1a, 1b) a světelnými LED zdroji (2a, 2b) je uložena posuvně též v horizontálním směru (h-h) kolmém k optické ose (x) v mezích příčného nastavení pro horizontální nastavení příčné polohy zlomu rozhraní na světelném obrazu (17) a opatřena fixačním prostředkem pro fixaci příčné polohy, odpovídající maximu svítivosti světelného svazku dolního světelného LED zdroje (1a) pro dálkové světlo.

31.03.15

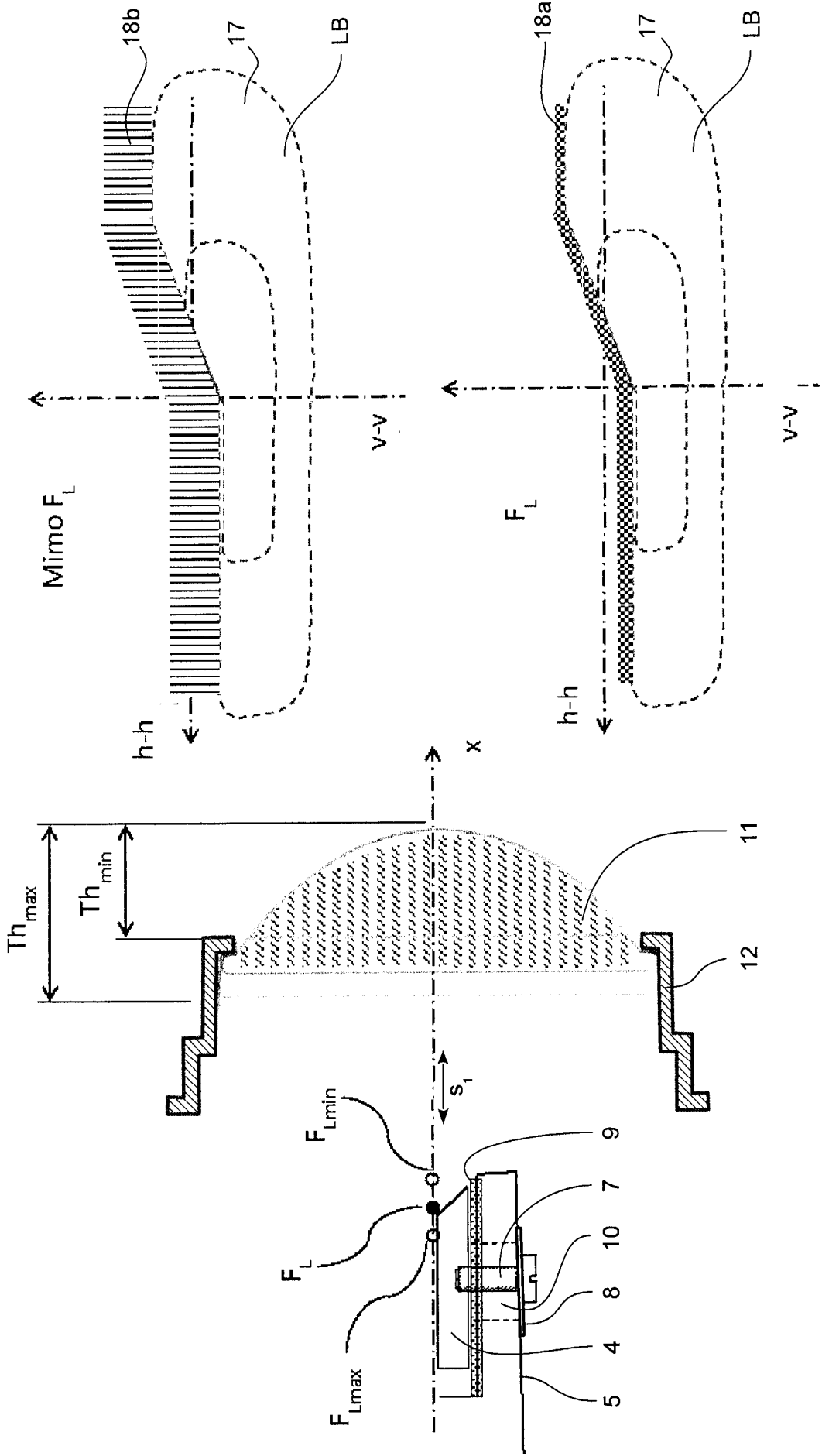
PV2015-224

1/5



Obr. 1

2/5

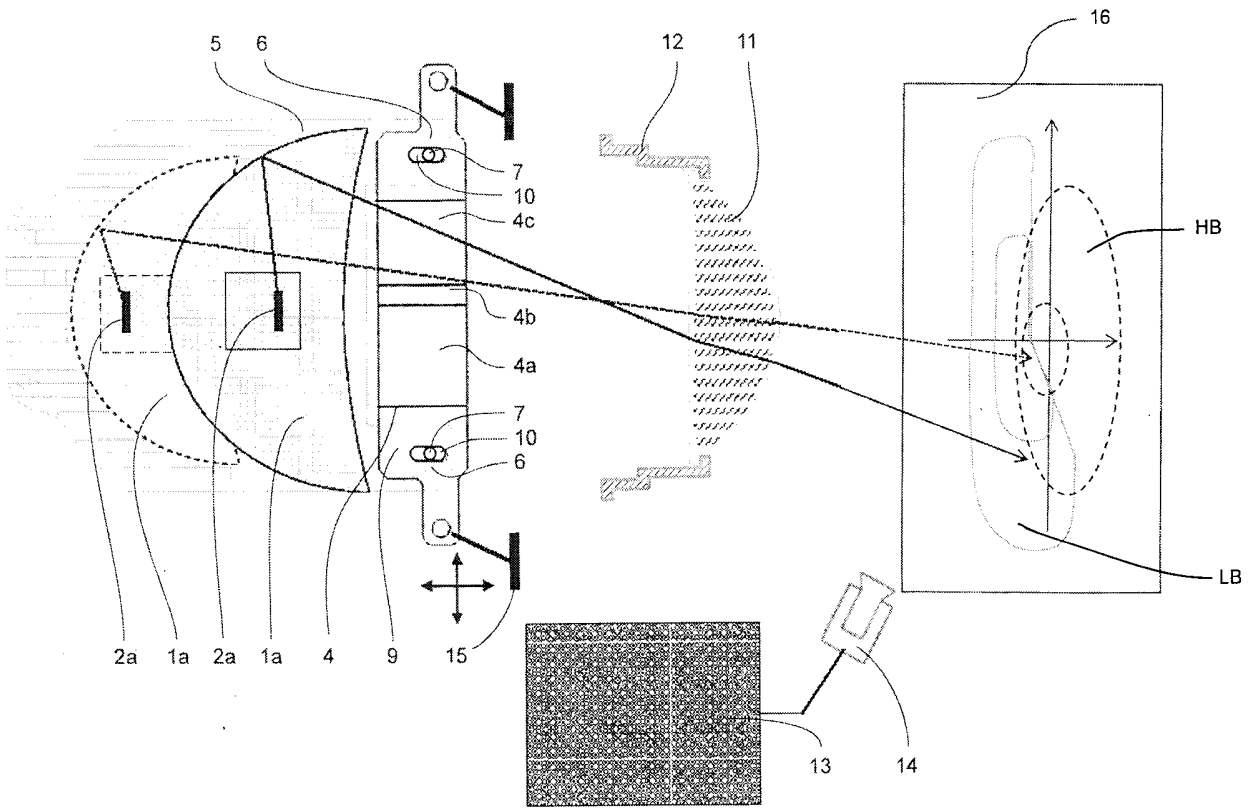


Obr. 2

31.03.15

PV2015-224

3/5

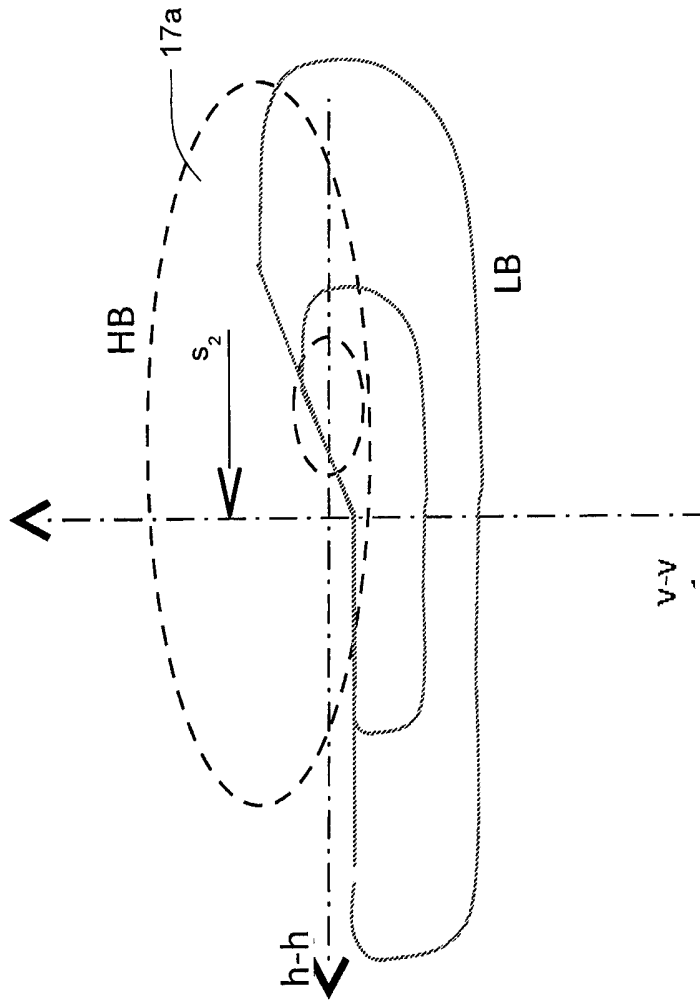
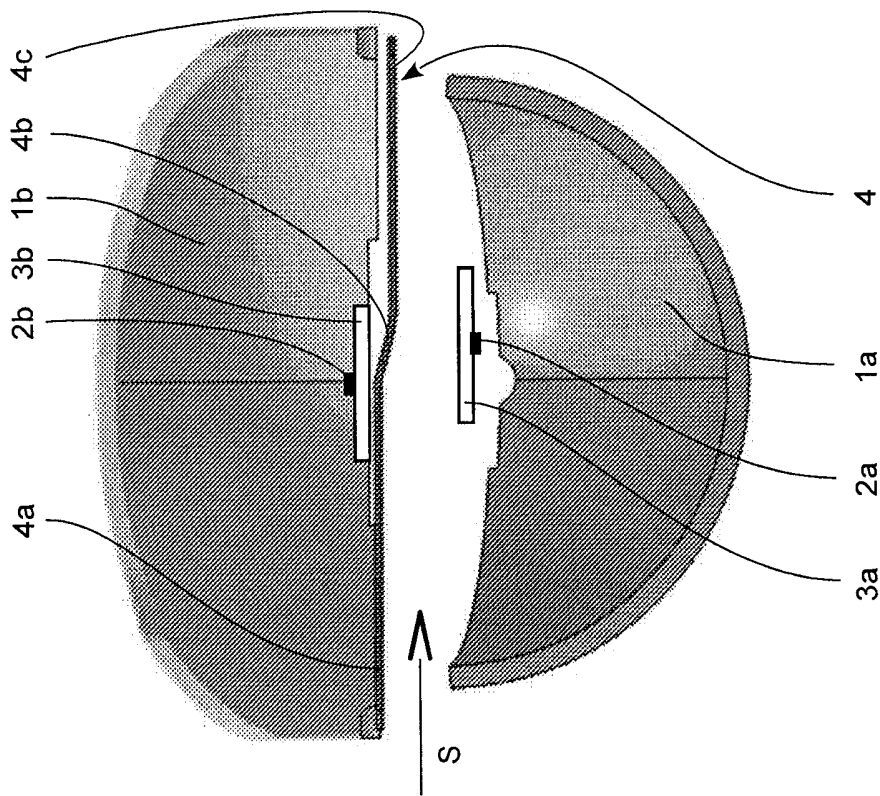


Obr. 3

28.01.18

PV2015-224

4/5

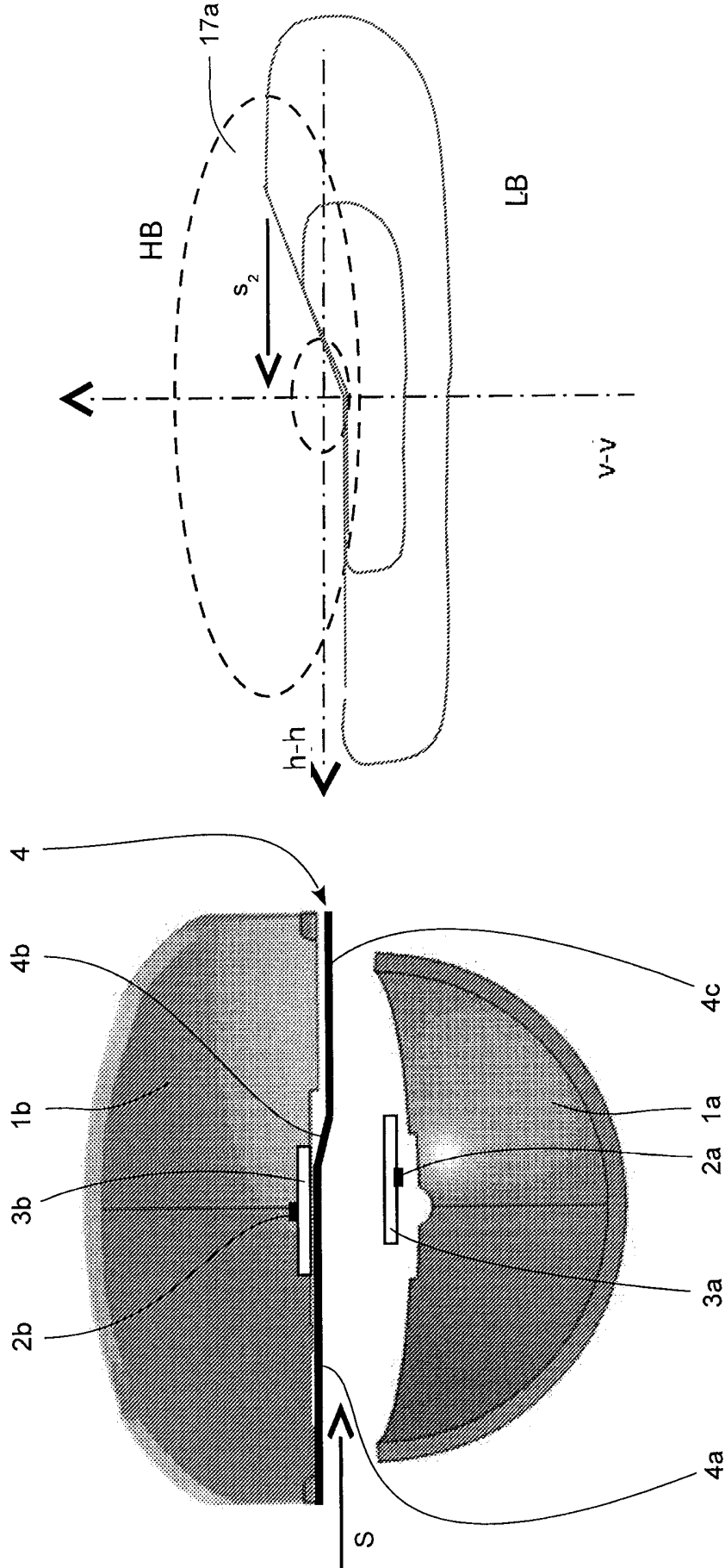


Obr. 4

28.01.15

PV2015-224

5/5



Obr. 5