

(12) NACH DEM VERTRAG ÜBER DIE INTERNATIONALE ZUSAMMENARBEIT AUF DEM GEBIET DES
PATENTWESENS (PCT) VERÖFFENTLICHTE INTERNATIONALE ANMELDUNG

(19) Weltorganisation für geistiges
Eigentum

Internationales Büro

(43) Internationales
Veröffentlichungsdatum
19. Juni 2014 (19.06.2014)



(10) Internationale Veröffentlichungsnummer
WO 2014/091026 A3

- (51) **Internationale Patentklassifikation:**
H02K 11/00 (2006.01) *H01H 37/76* (2006.01)
- (21) **Internationales Aktenzeichen:** PCT/EP2013/076638
- (22) **Internationales Anmeldedatum:**
16. Dezember 2013 (16.12.2013)
- (25) **Einreichungssprache:** Deutsch
- (26) **Veröffentlichungssprache:** Deutsch
- (30) **Angaben zur Priorität:**
10 2012 024 604.8
15. Dezember 2012 (15.12.2012) DE
10 2013 002 155.3
7. Februar 2013 (07.02.2013) DE
- (71) **Anmelder: BROSE FAHRZEUGTEILE GMBH & CO.
KOMMADITGESELLSCHAFT, WÜRZBURG**
[DE/DE]; Ohmstr. 2a, 97076 Würzburg (DE).
- (72) **Erfinder: ZICK, Stefan; Annastraße 9a, 97072 Würzburg**
(DE). **EHRMANN, Steffen; Kornmarkt 3, 97239 Aub**
(DE).
- (81) **Bestimmungsstaaten** (soweit nicht anders angegeben, für
jede verfügbare nationale Schutzrechtsart): AE, AG, AL,
AM, AO, AT, AU, AZ, BA, BB, BG, BH, BN, BR, BW,

BY, BZ, CA, CH, CL, CN, CO, CR, CU, CZ, DE, DK,
DM, DO, DZ, EC, EE, EG, ES, FI, GB, GD, GE, GH, GM,
GT, HN, HR, HU, ID, IL, IN, IR, IS, JP, KE, KG, KN, KP,
KR, KZ, LA, LC, LK, LR, LS, LT, LU, LY, MA, MD,
ME, MG, MK, MN, MW, MX, MY, MZ, NA, NG, NI,
NO, NZ, OM, PA, PE, PG, PH, PL, PT, QA, RO, RS, RU,
RW, SA, SC, SD, SE, SG, SK, SL, SM, ST, SV, SY, TH,
TJ, TM, TN, TR, TT, TZ, UA, UG, US, UZ, VC, VN, ZA,
ZM, ZW.

(84) **Bestimmungsstaaten** (soweit nicht anders angegeben, für
jede verfügbare regionale Schutzrechtsart): ARIPO (BW,
GH, GM, KE, LR, LS, MW, MZ, NA, RW, SD, SL, SZ,
TZ, UG, ZM, ZW), eurasisches (AM, AZ, BY, KG, KZ,
RU, TJ, TM), europäisches (AL, AT, BE, BG, CH, CY,
CZ, DE, DK, EE, ES, FI, FR, GB, GR, HR, HU, IE, IS, IT,
LT, LU, LV, MC, MK, MT, NL, NO, PL, PT, RO, RS, SE,
SI, SK, SM, TR), OAPI (BF, BJ, CF, CG, CI, CM, GA,
GN, GQ, GW, KM, ML, MR, NE, SN, TD, TG).

Veröffentlicht:

- mit internationalem Recherchenbericht (Artikel 21 Absatz 3)
- vor Ablauf der für Änderungen der Ansprüche geltenden Frist; Veröffentlichung wird wiederholt, falls Änderungen eingehen (Regel 48 Absatz 2 Buchstabe h)

[Fortsetzung auf der nächsten Seite]

- (54) **Title:** ELECTRIC MOTOR COMPRISING A THERMAL FUSE
- (54) **Bezeichnung :** ELEKTROMOTOR MIT THERMOSICHERUNG

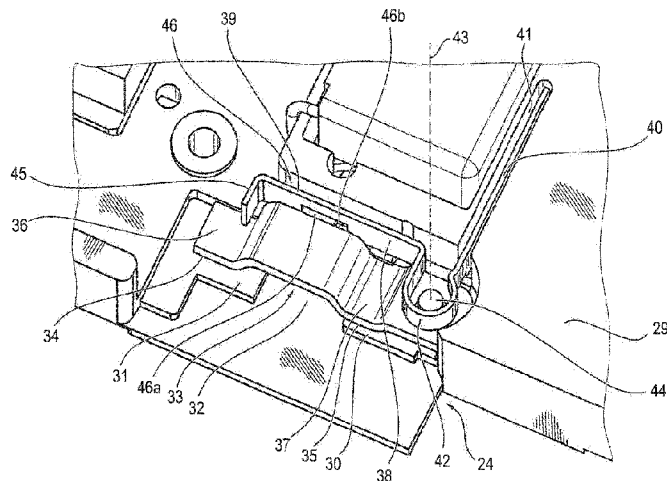


FIG. 4

(57) **Abstract:** The invention relates to an electric motor (1) for driving a motor vehicle component (2), particularly a fan wheel for cooling coolant water, comprising a rotor (8) that is rotatably mounted opposite a stator (6), and an electronic system (15) that comprises a punched grid (28) provided with a plastic overmould (29) and a current path which conducts the motor current and has two current path ends (30, 31) spaced apart from one another forming an interruption point (32) that is bridged by a thermal fuse (24), said thermal fuse (24) having a spring-loaded contact bridge (33) which is held so as to pivot about an axis (43) that extends perpendicularly to the plane in which the interruption point (32) lies.

(57) **Zusammenfassung:**

[Fortsetzung auf der nächsten Seite]



WO 2014/091026 A3



**(88) Veröffentlichungsdatum des internationalen
Recherchenberichts:**

9. April 2015

Die Erfindung betrifft einen Elektromotor (1) zum Antrieb einer Kraftfahrzeugkomponente (2), insbesondere eines Lüferrads zur Kühlwasserkühlung, mit einem gegenüber einem Stator (6) drehbar gelagerten Rotor (8) und mit einer Elektronik (15), die ein mit einer Kunststoffumspritzung (29) versehenes Stanzgitter (28) mit einer den Motorstrom führenden Strombahn mit zwei zueinander beabstandeten Strombahnen (30,31) aufweist, die eine mittels einer Thermosicherung (24) gebrückte Unterbrechungsstelle (32) bilden, wobei die Thermosicherung (24) eine federbelastete Kontaktbrücke (33) aufweist, wobei die Kontaktbrücke (33) um eine Achse (43) schwenkbar gehalten ist, welche senkrecht zu derjenigen Ebene verläuft, in der die Unterbrechungsstelle (32) liegt.

INTERNATIONAL SEARCH REPORT

International application No
PCT/EP2013/076638

A. CLASSIFICATION OF SUBJECT MATTER
INV. H02K11/00 H01H37/76
ADD.
According to International Patent Classification (IPC) or to both national classification and IPC

B. FIELDS SEARCHED
Minimum documentation searched (classification system followed by classification symbols)
H02K H01H

Documentation searched other than minimum documentation to the extent that such documents are included in the fields searched

Electronic data base consulted during the international search (name of data base and, where practicable, search terms used)
EPO-Internal, WPI Data

C. DOCUMENTS CONSIDERED TO BE RELEVANT

Category*	Citation of document, with indication, where appropriate, of the relevant passages	Relevant to claim No.
X	WO 02/21555 A1 (BOSCH GMBH ROBERT [DE]; HAEUSEL MICHAEL [DE]; RESCHNAR FRANK [DE]) 14 March 2002 (2002-03-14) abstract; figures	1,2,5,7, 8,10-14
X	DE 198 00 234 A1 (ZEXEL CORP [JP] ZEXEL VALEO CLIMATE CONTR CORP [JP]) 23 July 1998 (1998-07-23) abstract; figures	1,2,5-8, 10,13,14
X	DE 10 2009 046489 A1 (BOSCH GMBH ROBERT [DE]) 12 May 2011 (2011-05-12) abstract; figures	1,2,5,7, 8,10,13, 14
X	US 2008/117016 A1 (YU TSUNG-MOU [TW]) 22 May 2008 (2008-05-22) abstract; figures	1-10,13, 14

Further documents are listed in the continuation of Box C.

See patent family annex.

* Special categories of cited documents :

- "A" document defining the general state of the art which is not considered to be of particular relevance
- "E" earlier application or patent but published on or after the international filing date
- "L" document which may throw doubts on priority claim(s) or which is cited to establish the publication date of another citation or other special reason (as specified)
- "O" document referring to an oral disclosure, use, exhibition or other means
- "P" document published prior to the international filing date but later than the priority date claimed

- "T" later document published after the international filing date or priority date and not in conflict with the application but cited to understand the principle or theory underlying the invention
- "X" document of particular relevance; the claimed invention cannot be considered novel or cannot be considered to involve an inventive step when the document is taken alone
- "Y" document of particular relevance; the claimed invention cannot be considered to involve an inventive step when the document is combined with one or more other such documents, such combination being obvious to a person skilled in the art
- "&" document member of the same patent family

Date of the actual completion of the international search

10 February 2015

Date of mailing of the international search report

18/02/2015

Name and mailing address of the ISA/

European Patent Office, P.B. 5818 Patentlaan 2
NL - 2280 HV Rijswijk
Tel. (+31-70) 340-2040,
Fax: (+31-70) 340-3016

Authorized officer

Ramos, Horacio

INTERNATIONAL SEARCH REPORT

Information on patent family members

International application No

PCT/EP2013/076638

Patent document cited in search report	Publication date	Patent family member(s)	Publication date
WO 0221555	A1	14-03-2002	
		AU 7746701 A	22-03-2002
		BR 0107174 A	02-07-2002
		DE 10044081 A1	04-04-2002
		DE 10193785 D2	11-09-2003
		EP 1317761 A1	11-06-2003
		JP 2004508678 A	18-03-2004
		MX PA02004528 A	20-11-2002
		US 2002153991 A1	24-10-2002
		WO 0221555 A1	14-03-2002
		ZA 200203007 A	16-07-2003

DE 19800234	A1	23-07-1998	
		DE 19800234 A1	23-07-1998
		JP H10201210 A	31-07-1998
		US 6198184 B1	06-03-2001

DE 102009046489	A1	12-05-2011	NONE

US 2008117016	A1	22-05-2008	NONE

INTERNATIONALER RECHERCHENBERICHT

Internationales Aktenzeichen

PCT/EP2013/076638

A. KLASSIFIZIERUNG DES ANMELDUNGSGEGENSTANDES
 INV. H02K11/00 H01H37/76
 ADD.

Nach der Internationalen Patentklassifikation (IPC) oder nach der nationalen Klassifikation und der IPC

B. RECHERCHIERTE GEBIETE

Recherchierter Mindestprüfstoff (Klassifikationssystem und Klassifikationssymbole)
 H02K H01H

Recherchierte, aber nicht zum Mindestprüfstoff gehörende Veröffentlichungen, soweit diese unter die recherchierten Gebiete fallen

Während der internationalen Recherche konsultierte elektronische Datenbank (Name der Datenbank und evtl. verwendete Suchbegriffe)

EPO-Internal, WPI Data

C. ALS WESENTLICH ANGESEHENE UNTERLAGEN

Kategorie*	Bezeichnung der Veröffentlichung, soweit erforderlich unter Angabe der in Betracht kommenden Teile	Betr. Anspruch Nr.
X	WO 02/21555 A1 (BOSCH GMBH ROBERT [DE]; HAEUSEL MICHAEL [DE]; RESCHNAR FRANK [DE]) 14. März 2002 (2002-03-14) Zusammenfassung; Abbildungen -----	1,2,5,7, 8,10-14
X	DE 198 00 234 A1 (ZEXEL CORP [JP] ZEXEL VALEO CLIMATE CONTR CORP [JP]) 23. Juli 1998 (1998-07-23) Zusammenfassung; Abbildungen -----	1,2,5-8, 10,13,14
X	DE 10 2009 046489 A1 (BOSCH GMBH ROBERT [DE]) 12. Mai 2011 (2011-05-12) Zusammenfassung; Abbildungen -----	1,2,5,7, 8,10,13, 14
X	US 2008/117016 A1 (YU TSUNG-MOU [TW]) 22. Mai 2008 (2008-05-22) Zusammenfassung; Abbildungen -----	1-10,13, 14

Weitere Veröffentlichungen sind der Fortsetzung von Feld C zu entnehmen

Siehe Anhang Patentfamilie

- * Besondere Kategorien von angegebenen Veröffentlichungen :
- "A" Veröffentlichung, die den allgemeinen Stand der Technik definiert, aber nicht als besonders bedeutsam anzusehen ist
 - "E" frühere Anmeldung oder Patent, die bzw. das jedoch erst am oder nach dem internationalen Anmeldedatum veröffentlicht worden ist
 - "L" Veröffentlichung, die geeignet ist, einen Prioritätsanspruch zweifelhaft erscheinen zu lassen, oder durch die das Veröffentlichungsdatum einer anderen im Recherchenbericht genannten Veröffentlichung belegt werden soll oder die aus einem anderen besonderen Grund angegeben ist (wie ausgeführt)
 - "O" Veröffentlichung, die sich auf eine mündliche Offenbarung, eine Benutzung, eine Ausstellung oder andere Maßnahmen bezieht
 - "P" Veröffentlichung, die vor dem internationalen Anmeldedatum, aber nach dem beanspruchten Prioritätsdatum veröffentlicht worden ist
 - "T" Spätere Veröffentlichung, die nach dem internationalen Anmeldedatum oder dem Prioritätsdatum veröffentlicht worden ist und mit der Anmeldung nicht kollidiert, sondern nur zum Verständnis des der Erfindung zugrundeliegenden Prinzips oder der ihr zugrundeliegenden Theorie angegeben ist
 - "X" Veröffentlichung von besonderer Bedeutung; die beanspruchte Erfindung kann allein aufgrund dieser Veröffentlichung nicht als neu oder auf erfinderischer Tätigkeit beruhend betrachtet werden
 - "Y" Veröffentlichung von besonderer Bedeutung; die beanspruchte Erfindung kann nicht als auf erfinderischer Tätigkeit beruhend betrachtet werden, wenn die Veröffentlichung mit einer oder mehreren Veröffentlichungen dieser Kategorie in Verbindung gebracht wird und diese Verbindung für einen Fachmann naheliegend ist
 - "&" Veröffentlichung, die Mitglied derselben Patentfamilie ist

Datum des Abschlusses der internationalen Recherche	Absenddatum des internationalen Recherchenberichts
10. Februar 2015	18/02/2015
Name und Postanschrift der Internationalen Recherchenbehörde Europäisches Patentamt, P.B. 5818 Patentlaan 2 NL - 2280 HV Rijswijk Tel. (+31-70) 340-2040, Fax: (+31-70) 340-3016	Bevollmächtigter Bediensteter Ramos, Horacio

INTERNATIONALER RECHERCHENBERICHT

Angaben zu Veröffentlichungen, die zur selben Patentfamilie gehören

Internationales Aktenzeichen

PCT/EP2013/076638

Im Recherchenbericht angeführtes Patentdokument	Datum der Veröffentlichung	Mitglied(er) der Patentfamilie	Datum der Veröffentlichung
WO 0221555	A1	14-03-2002	
		AU 7746701 A	22-03-2002
		BR 0107174 A	02-07-2002
		DE 10044081 A1	04-04-2002
		DE 10193785 D2	11-09-2003
		EP 1317761 A1	11-06-2003
		JP 2004508678 A	18-03-2004
		MX PA02004528 A	20-11-2002
		US 2002153991 A1	24-10-2002
		WO 0221555 A1	14-03-2002
		ZA 200203007 A	16-07-2003

DE 19800234	A1	23-07-1998	
		DE 19800234 A1	23-07-1998
		JP H10201210 A	31-07-1998
		US 6198184 B1	06-03-2001

DE 102009046489	A1	12-05-2011	KEINE

US 2008117016	A1	22-05-2008	KEINE
