

(12) NACH DEM VERTRAG ÜBER DIE INTERNATIONALE ZUSAMMENARBEIT AUF DEM GEBIET DES
PATENTWESENS (PCT) VERÖFFENTLICHTE INTERNATIONALE ANMELDUNG

(19) Weltorganisation für geistiges
Eigentum

Internationales Büro

(43) Internationales
Veröffentlichungsdatum
26. Januar 2017 (26.01.2017)



(10) Internationale Veröffentlichungsnummer
WO 2017/012858 A3

(51) Internationale Patentklassifikation:
H02G 1/12 (2006.01)

(21) Internationales Aktenzeichen: PCT/EP2016/065830

(22) Internationales Anmeldedatum:
5. Juli 2016 (05.07.2016)

(25) Einreichungssprache: Deutsch

(26) Veröffentlichungssprache: Deutsch

(30) Angaben zur Priorität:
10 2015 111 693.6 17. Juli 2015 (17.07.2015) DE
10 2016 101 940.2
4. Februar 2016 (04.02.2016) DE

(71) Anmelder: **KNIPEX-WERK C. GUSTAV PUTSCH KG**
[DE/DE]; Oberkamper Straße 13, 42349 Wuppertal (DE).

(72) Erfinder: **MAROVIC, Filip**; Neue Friedrichstr. 3, 42105
Wuppertal (DE). **PECH, Martin**; Berghauser Straße 56 B,
42349 Wuppertal (DE). **RIEPE, Bernd**; Steinhauser
Bergstr. 50, 42389 Wuppertal (DE). **SCHLEIMINGER,
Jan**; Mankhauser Straße 45, 42699 Solingen (DE).

(74) Anwälte: **MÜLLER, Enno** et al.; Rieder & Partner mbB,
Corneliusstraße 45, 42329 Wuppertal (DE).

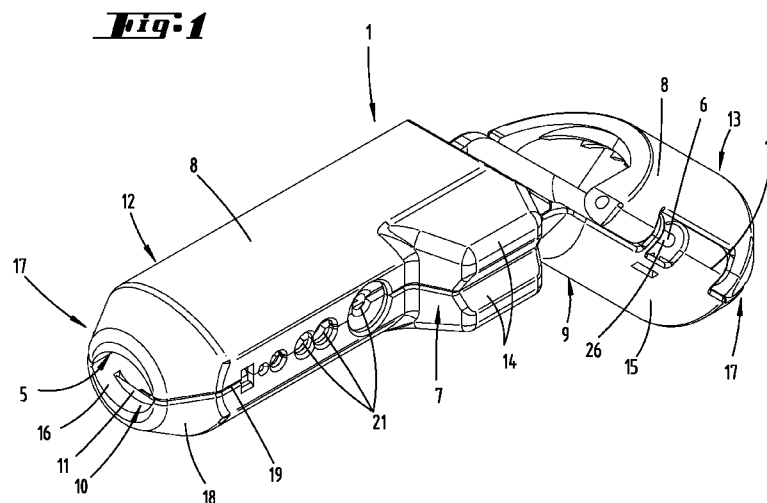
(81) Bestimmungsstaaten (soweit nicht anders angegeben, für
jede verfügbare nationale Schutzrechtsart): AE, AG, AL,
AM, AO, AT, AU, AZ, BA, BB, BG, BH, BN, BR, BW,
BY, BZ, CA, CH, CL, CN, CO, CR, CU, CZ, DE, DK,
DM, DO, DZ, EC, EE, EG, ES, FI, GB, GD, GE, GH, GM,
GT, HN, HR, HU, ID, IL, IN, IR, IS, JP, KE, KG, KN, KP,
KR, KZ, LA, LC, LK, LR, LS, LU, LY, MA, MD, ME,
MG, MK, MN, MW, MX, MY, MZ, NA, NG, NI, NO, NZ,
OM, PA, PE, PG, PH, PL, PT, QA, RO, RS, RU, RW, SA,
SC, SD, SE, SG, SK, SL, SM, ST, SV, SY, TH, TJ, TM,
TN, TR, TT, TZ, UA, UG, US, UZ, VC, VN, ZA, ZM,
ZW.

(84) Bestimmungsstaaten (soweit nicht anders angegeben, für
jede verfügbare regionale Schutzrechtsart): ARIPO (BW,
GH, GM, KE, LR, LS, MW, MZ, NA, RW, SD, SL, ST,
SZ, TZ, UG, ZM, ZW), eurasisches (AM, AZ, BY, KG,
KZ, RU, TJ, TM), europäisches (AL, AT, BE, BG, CH,
CY, CZ, DE, DK, EE, ES, FI, FR, GB, GR, HR, HU, IE,
IS, IT, LT, LU, LV, MC, MK, MT, NL, NO, PL, PT, RO,
RS, SE, SI, SK, SM, TR), OAPI (BF, BJ, CF, CG, CI, CM,
GA, GN, GQ, GW, KM, ML, MR, NE, SN, TD, TG).

[Fortsetzung auf der nächsten Seite]

(54) Title: STRIPPING TOOL

(54) Bezeichnung : ABISOLIERWERKZEUG



(57) Abstract: The invention relates to a stripping tool (1) for removing an outer jacket (2) and/or a wire insulation (3) of a single-core or multi-core electrical cable (4), the stripping tool (1) having hollow body half-shells (7, 8) which are interconnected by a common pivot axis (5, 6) and which can be pivoted toward each other to form a hollow body (9) that at least partly accommodates a cable (4), said hollow body half-shells (7, 8) comprising at least one cutting element (10, 21). In order to create a stripping tool which is improved in terms of comfort and force transmission, the stripping tool (1) comprises at least two hollow body partial regions (12, 13) that are arranged at an angle (α) between approximately 90° and 170°, in particular between 110° and 150°, with respect to one another. At least one first hollow body partial region (12, 13) comprises two hollow body half-shells (7, 8) that can be pivoted relative to one another, at least one hollow body half-shell (7,8) being pivotable without moving a second hollow body partial region (13, 12).

(57) Zusammenfassung:

[Fortsetzung auf der nächsten Seite]



WO 2017/012858 A3

**Veröffentlicht:**

- mit internationalem Recherchenbericht (Artikel 21 Absatz 3)
- vor Ablauf der für Änderungen der Ansprüche geltenden Frist; Veröffentlichung wird wiederholt, falls Änderungen eingehen (Regel 48 Absatz 2 Buchstabe h)

(88) Veröffentlichungsdatum des internationalen Recherchenberichts:

16. März 2017

Die Erfindung betrifft ein Abisolierwerkzeug (1) zum Entfernen eines Außenmantels (2) und/oder einer Aderisolierung (3) eines elektrischen ein- oder mehradrigen Kabels (4), wobei das Abisolierwerkzeug (1) mittels einer gemeinsamen Schwenkachse (5, 6) miteinander verbundene Hohlkörperteilschalen (7, 8) aufweist, welche zur Bildung eines ein Kabel (4) zumindest teilweise aufnehmenden Hohlkörpers (9) aufeinander zu schwenkbar sind, wobei die Hohlkörperteilschalen (7, 8) zumindest ein Schneidelement (10, 21) aufweisen. Um ein Abisolierwerkzeug zu schaffen, welches in Bezug auf Komfort und Kraftübertragung weitergebildet ist, wird vorgeschlagen, dass das Abisolierwerkzeug (1) mindestens zwei mit einem Winkel (α) zwischen ungefähr 90° und 170° , insbesondere zwischen 110° und 150° , zueinander angeordnete Hohlkörperteilbereiche (12, 13) aufweist, wobei zumindest ein erster Hohlkörperteilbereich (12, 13) zwei zueinander schwenkbewegliche Hohlkörperteilschalen (7, 8) aufweist, von welchen zumindest eine Hohlkörperteilschale (7, 8) ohne Verlagerung eines zweiten Hohlkörperteilbereiches (13, 12) verschwenkbar ist.

INTERNATIONAL SEARCH REPORT

International application No PCT/EP2016/065830
--

A. CLASSIFICATION OF SUBJECT MATTER INV. H02G1/12 ADD.		
According to International Patent Classification (IPC) or to both national classification and IPC		
B. FIELDS SEARCHED Minimum documentation searched (classification system followed by classification symbols) H02G		
Documentation searched other than minimum documentation to the extent that such documents are included in the fields searched		
Electronic data base consulted during the international search (name of data base and, where practicable, search terms used) EPO-Internal, WPI Data		
C. DOCUMENTS CONSIDERED TO BE RELEVANT		
Category*	Citation of document, with indication, where appropriate, of the relevant passages	Relevant to claim No.
A	WO 2005/025023 A1 (JOKARI KRAMPE GMBH [DE]; GROSSERICHTER HEINRICH [DE]) 17 March 2005 (2005-03-17) cited in the application the whole document -----	1-12
A	US 2010/024604 A1 (NELSON JAMES M [US]) 4 February 2010 (2010-02-04) the whole document -----	1-12
A	DE 298 14 771 U1 (KRAMPE JOSEF [DE]) 19 November 1998 (1998-11-19) the whole document -----	1-12
A	CH 496 343 A (STANDARD TELEPHON & RADIO AG [CH]) 15 September 1970 (1970-09-15) the whole document -----	1-12
----- -/--		
<input checked="" type="checkbox"/> Further documents are listed in the continuation of Box C. <input checked="" type="checkbox"/> See patent family annex.		
* Special categories of cited documents :		
"A" document defining the general state of the art which is not considered to be of particular relevance "E" earlier application or patent but published on or after the international filing date "L" document which may throw doubts on priority claim(s) or which is cited to establish the publication date of another citation or other special reason (as specified) "O" document referring to an oral disclosure, use, exhibition or other means "P" document published prior to the international filing date but later than the priority date claimed	"T" later document published after the international filing date or priority date and not in conflict with the application but cited to understand the principle or theory underlying the invention "X" document of particular relevance; the claimed invention cannot be considered novel or cannot be considered to involve an inventive step when the document is taken alone "Y" document of particular relevance; the claimed invention cannot be considered to involve an inventive step when the document is combined with one or more other such documents, such combination being obvious to a person skilled in the art "&" document member of the same patent family	
Date of the actual completion of the international search	Date of mailing of the international search report	
3 January 2017	12/01/2017	
Name and mailing address of the ISA/ European Patent Office, P.B. 5818 Patentlaan 2 NL - 2280 HV Rijswijk Tel. (+31-70) 340-2040, Fax: (+31-70) 340-3016	Authorized officer Bolder, Arthur	

INTERNATIONAL SEARCH REPORT

International application No PCT/EP2016/065830

C(Continuation). DOCUMENTS CONSIDERED TO BE RELEVANT

Category*	Citation of document, with indication, where appropriate, of the relevant passages	Relevant to claim No.
X	DE 20 2009 000142 U1 (KAUW YEHI IND CO LTD [TW]) 9 April 2009 (2009-04-09) paragraph [0013] - paragraph [0017]; figures 2-4	13-15
X	----- GB 2 217 119 A (KRAMPE JOSEF) 18 October 1989 (1989-10-18) the whole document -----	19,20

INTERNATIONAL SEARCH REPORT

International application No.

PCT/EP2016/065830

Box No. II Observations where certain claims were found unsearchable (Continuation of item 2 of first sheet)

This international search report has not been established in respect of certain claims under Article 17(2)(a) for the following reasons:

- 1. Claims Nos.:
because they relate to subject matter not required to be searched by this Authority, namely:

- 2. Claims Nos.:
because they relate to parts of the international application that do not comply with the prescribed requirements to such an extent that no meaningful international search can be carried out, specifically:

- 3. Claims Nos.:
because they are dependent claims and are not drafted in accordance with the second and third sentences of Rule 6.4(a).

Box No. III Observations where unity of invention is lacking (Continuation of item 3 of first sheet)

This International Searching Authority found multiple inventions in this international application, as follows:

See extra sheet

- 1. As all required additional search fees were timely paid by the applicant, this international search report covers all searchable claims.
- 2. As all searchable claims could be searched without effort justifying additional fees, this Authority did not invite payment of additional fees.
- 3. As only some of the required additional search fees were timely paid by the applicant, this international search report covers only those claims for which fees were paid, specifically claims Nos.:

1-15, 19, 20
- 4. No required additional search fees were timely paid by the applicant. Consequently, this international search report is restricted to the invention first mentioned in the claims; it is covered by claims Nos.:

Remark on Protest

- The additional search fees were accompanied by the applicant's protest and, where applicable, the payment of a protest fee.
- The additional search fees were accompanied by the applicant's protest but the applicable protest fee was not paid within the time limit specified in the invitation.
- No protest accompanied the payment of additional search fees.

The International Searching Authority has found that this international application contains multiple (groups of) inventions, as follows:

1. Claims 1-12

A wire stripping tool, characterised in that it has two hollow moulding sections disposed at an angle to each other.

2. Claims 13-15

A wire stripping tool, characterised in that the outer contour of the hollow moulding has a tapered portion.

3. Claims 19, 20

A wire stripping tool, characterised in that a guide slot is provided for the cutting elements.

INTERNATIONAL SEARCH REPORT

Information on patent family members

International application No PCT/EP2016/065830

Patent document cited in search report	Publication date	Publication date	Patent family member(s)	Publication date
WO 2005025023	A1	17-03-2005	EP 1507324 A1 WO 2005025023 A1	16-02-2005 17-03-2005

US 2010024604	A1	04-02-2010	NONE	

DE 29814771	U1	19-11-1998	DE 29814771 U1 US 6079104 A WO 0011771 A1	19-11-1998 27-06-2000 02-03-2000

CH 496343	A	15-09-1970	NONE	

DE 202009000142	U1	09-04-2009	NONE	

GB 2217119	A	18-10-1989	CH 678906 A5 DE 3844278 A1 DK 122289 A ES 2010894 A6 FR 2628902 A1 GB 2217119 A IT 1231145 B JP H01270708 A NL 8900649 A SE 465101 B US 4905373 A	15-11-1991 05-07-1990 18-09-1989 01-12-1989 22-09-1989 18-10-1989 18-11-1991 30-10-1989 16-10-1989 22-07-1991 06-03-1990

INTERNATIONALER RECHERCHENBERICHT

Internationales Aktenzeichen

PCT/EP2016/065830

A. KLASSIFIZIERUNG DES ANMELDUNGSGEGENSTANDES

INV. H02G1/12
ADD.

Nach der Internationalen Patentklassifikation (IPC) oder nach der nationalen Klassifikation und der IPC

B. RECHERCHIERTE GEBIETE

Recherchiertes Mindestprüfstoff (Klassifikationssystem und Klassifikationssymbole)
H02G

Recherchierte, aber nicht zum Mindestprüfstoff gehörende Veröffentlichungen, soweit diese unter die recherchierten Gebiete fallen

Während der internationalen Recherche konsultierte elektronische Datenbank (Name der Datenbank und evtl. verwendete Suchbegriffe)

EPO-Internal, WPI Data

C. ALS WESENTLICH ANGESEHENE UNTERLAGEN

Kategorie*	Bezeichnung der Veröffentlichung, soweit erforderlich unter Angabe der in Betracht kommenden Teile	Betr. Anspruch Nr.
A	WO 2005/025023 A1 (JOKARI KRAMPE GMBH [DE]; GROSSERICHTER HEINRICH [DE]) 17. März 2005 (2005-03-17) in der Anmeldung erwähnt das ganze Dokument -----	1-12
A	US 2010/024604 A1 (NELSON JAMES M [US]) 4. Februar 2010 (2010-02-04) das ganze Dokument -----	1-12
A	DE 298 14 771 U1 (KRAMPE JOSEF [DE]) 19. November 1998 (1998-11-19) das ganze Dokument -----	1-12
A	CH 496 343 A (STANDARD TELEPHON & RADIO AG [CH]) 15. September 1970 (1970-09-15) das ganze Dokument -----	1-12
	-/--	



Weitere Veröffentlichungen sind der Fortsetzung von Feld C zu entnehmen



Siehe Anhang Patentfamilie

* Besondere Kategorien von angegebenen Veröffentlichungen :

"A" Veröffentlichung, die den allgemeinen Stand der Technik definiert, aber nicht als besonders bedeutsam anzusehen ist

"E" frühere Anmeldung oder Patent, die bzw. das jedoch erst am oder nach dem internationalen Anmeldedatum veröffentlicht worden ist

"L" Veröffentlichung, die geeignet ist, einen Prioritätsanspruch zweifelhaft erscheinen zu lassen, oder durch die das Veröffentlichungsdatum einer anderen im Recherchenbericht genannten Veröffentlichung belegt werden soll oder die aus einem anderen besonderen Grund angegeben ist (wie ausgeführt)

"O" Veröffentlichung, die sich auf eine mündliche Offenbarung, eine Benutzung, eine Ausstellung oder andere Maßnahmen bezieht

"P" Veröffentlichung, die vor dem internationalen Anmeldedatum, aber nach dem beanspruchten Prioritätsdatum veröffentlicht worden ist

"T" Spätere Veröffentlichung, die nach dem internationalen Anmeldedatum oder dem Prioritätsdatum veröffentlicht worden ist und mit der Anmeldung nicht kollidiert, sondern nur zum Verständnis des der Erfindung zugrundeliegenden Prinzips oder der ihr zugrundeliegenden Theorie angegeben ist

"X" Veröffentlichung von besonderer Bedeutung; die beanspruchte Erfindung kann allein aufgrund dieser Veröffentlichung nicht als neu oder auf erfinderischer Tätigkeit beruhend betrachtet werden

"Y" Veröffentlichung von besonderer Bedeutung; die beanspruchte Erfindung kann nicht als auf erfinderischer Tätigkeit beruhend betrachtet werden, wenn die Veröffentlichung mit einer oder mehreren Veröffentlichungen dieser Kategorie in Verbindung gebracht wird und diese Verbindung für einen Fachmann naheliegend ist

"&" Veröffentlichung, die Mitglied derselben Patentfamilie ist

Datum des Abschlusses der internationalen Recherche

3. Januar 2017

Absendedatum des internationalen Recherchenberichts

12/01/2017

Name und Postanschrift der Internationalen Recherchenbehörde

Europäisches Patentamt, P.B. 5818 Patentlaan 2
NL - 2280 HV Rijswijk
Tel. (+31-70) 340-2040,
Fax: (+31-70) 340-3016

Bevollmächtigter Bediensteter

Bolder, Arthur

INTERNATIONALER RECHERCHENBERICHT

Internationales Aktenzeichen

PCT/EP2016/065830

C. (Fortsetzung) ALS WESENTLICH ANGESEHENE UNTERLAGEN

Kategorie*	Bezeichnung der Veröffentlichung, soweit erforderlich unter Angabe der in Betracht kommenden Teile	Betr. Anspruch Nr.
X	DE 20 2009 000142 U1 (KAUW YEHI IND CO LTD [TW]) 9. April 2009 (2009-04-09) Absatz [0013] - Absatz [0017]; Abbildungen 2-4	13-15
X	----- GB 2 217 119 A (KRAMPE JOSEF) 18. Oktober 1989 (1989-10-18) das ganze Dokument -----	19,20

Feld Nr. II Bemerkungen zu den Ansprüchen, die sich als nicht recherchierbar erwiesen haben (Fortsetzung von Punkt 2 auf Blatt 1)

Gemäß Artikel 17(2)a wurde aus folgenden Gründen für bestimmte Ansprüche kein internationaler Recherchenbericht erstellt:

1. Ansprüche Nr.
weil sie sich auf Gegenstände beziehen, zu deren Recherche diese Behörde nicht verpflichtet ist, nämlich

2. Ansprüche Nr.
weil sie sich auf Teile der internationalen Anmeldung beziehen, die den vorgeschriebenen Anforderungen so wenig entsprechen, dass eine sinnvolle internationale Recherche nicht durchgeführt werden kann, nämlich

3. Ansprüche Nr.
weil es sich dabei um abhängige Ansprüche handelt, die nicht entsprechend Satz 2 und 3 der Regel 6.4 a) abgefasst sind.

Feld Nr. III Bemerkungen bei mangelnder Einheitlichkeit der Erfindung (Fortsetzung von Punkt 3 auf Blatt 1)

Diese Internationale Recherchenbehörde hat festgestellt, dass diese internationale Anmeldung mehrere Erfindungen enthält:

siehe Zusatzblatt

1. Da der Anmelder alle erforderlichen zusätzlichen Recherchegebühren rechtzeitig entrichtet hat, erstreckt sich dieser internationale Recherchenbericht auf alle recherchierbaren Ansprüche.

2. Da für alle recherchierbaren Ansprüche die Recherche ohne einen Arbeitsaufwand durchgeführt werden konnte, der zusätzliche Recherchegebühr gerechtfertigt hätte, hat die Behörde nicht zur Zahlung solcher Gebühren aufgefordert.

3. Da der Anmelder nur einige der erforderlichen zusätzlichen Recherchegebühren rechtzeitig entrichtet hat, erstreckt sich dieser internationale Recherchenbericht nur auf die Ansprüche, für die Gebühren entrichtet worden sind, nämlich auf die Ansprüche Nr.
1-15, 19, 20

4. Der Anmelder hat die erforderlichen zusätzlichen Recherchegebühren nicht rechtzeitig entrichtet. Dieser internationale Recherchenbericht beschränkt sich daher auf die in den Ansprüchen zuerst erwähnte Erfindung; diese ist in folgenden Ansprüchen erfasst:

Bemerkungen hinsichtlich eines Widerspruchs

- Der Anmelder hat die zusätzlichen Recherchegebühren unter Widerspruch entrichtet und die gegebenenfalls erforderliche Widerspruchsgebühr gezahlt.
- Die zusätzlichen Recherchegebühren wurden vom Anmelder unter Widerspruch gezahlt, jedoch wurde die entsprechende Widerspruchsgebühr nicht innerhalb der in der Aufforderung angegebenen Frist entrichtet.
- Die Zahlung der zusätzlichen Recherchegebühren erfolgte ohne Widerspruch.

WEITERE ANGABEN

PCT/ISA/ 210

Die internationale Recherchenbehörde hat festgestellt, dass diese internationale Anmeldung mehrere (Gruppen von) Erfindungen enthält, nämlich:

1. Ansprüche: 1-12

Abisolierwerkzeug dadurch gekennzeichnet dass es zwei mit einem Winkel zueinander angeordnete Hohlkörperteilbereiche aufweist

2. Ansprüche: 13-15

Abisolierwerkzeug dadurch gekennzeichnet dass der Hohlkörper in seiner Aussenkontur einen Konus aufweist

3. Ansprüche: 19, 20

Abisolierwerkzeug dadurch gekennzeichnet dass den Schneidelementen eine Führungskulisse zugeordnet ist

INTERNATIONALER RECHERCHENBERICHT

Angaben zu Veröffentlichungen, die zur selben Patentfamilie gehören

Internationales Aktenzeichen

PCT/EP2016/065830

Im Recherchenbericht angeführtes Patentdokument	Datum der Veröffentlichung	Mitglied(er) der Patentfamilie	Datum der Veröffentlichung
WO 2005025023 A1	17-03-2005	EP 1507324 A1 WO 2005025023 A1	16-02-2005 17-03-2005
US 2010024604 A1	04-02-2010	KEINE	
DE 29814771 U1	19-11-1998	DE 29814771 U1 US 6079104 A WO 0011771 A1	19-11-1998 27-06-2000 02-03-2000
CH 496343 A	15-09-1970	KEINE	
DE 202009000142 U1	09-04-2009	KEINE	
GB 2217119 A	18-10-1989	CH 678906 A5 DE 3844278 A1 DK 122289 A ES 2010894 A6 FR 2628902 A1 GB 2217119 A IT 1231145 B JP H01270708 A NL 8900649 A SE 465101 B US 4905373 A	15-11-1991 05-07-1990 18-09-1989 01-12-1989 22-09-1989 18-10-1989 18-11-1991 30-10-1989 16-10-1989 22-07-1991 06-03-1990