



(12)实用新型专利

(10)授权公告号 CN 206048295 U

(45)授权公告日 2017. 03. 29

(21)申请号 201620530582.9

(22)申请日 2016.06.04

(73)专利权人 常州中科星龙线缆有限公司

地址 213000 江苏省常州市钟楼区五星新
农村飞龙路

(72)发明人 臧顺良

(74)专利代理机构 常州市夏成专利事务所(普
通合伙) 32233

代理人 沈兵

(51) Int. Cl.

B26D 1/08(2006.01)

B26D 7/02(2006.01)

B26D 7/06(2006.01)

(ESM)同样的发明创造已同日申请发明专利

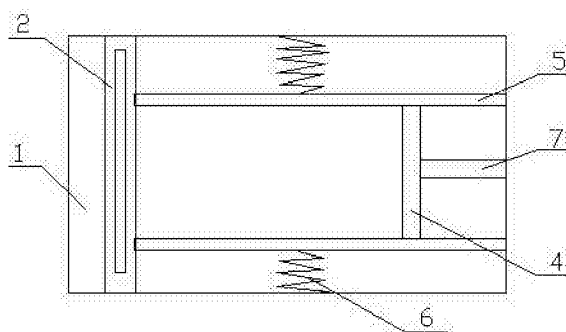
权利要求书1页 说明书2页 附图1页

(54)实用新型名称

稳固型冻肉切片机

(57)摘要

本实用新型涉及肉类加工设备技术领域,尤其是一种稳固型冻肉切片机,包括工作台、刀架、切割刀片、推板和挡板,工作台一端设有刀架,工作台另一端设有推板,刀架下方设有切割刀片,工作台两侧设有挡板,挡板通过自回弹弹簧固定连接在工作台上,推板通过伸缩连杆固定连接在工作台上,切割刀片通过伸缩轴固定连接在刀架上。本实用新型结构简单,操作方便,工作稳定可靠,能将待切割肉块牢靠的装夹住,推板推动肉块移动切割,有效提高切片效率。



1. 一种稳固型冻肉切片机,其特征是,包括工作台(1)、刀架(2)、切割刀片(3)、推板(4)和挡板(5),工作台(1)一端设有刀架(2),工作台(1)另一端设有推板(4),刀架(2)下方设有切割刀片(3),工作台(1)两侧设有挡板(5)。

2. 根据权利要求1所述的稳固型冻肉切片机,其特征是,所述挡板(5)通过自回弹弹簧(6)固定连接在工作台(1)上。

3. 根据权利要求1所述的稳固型冻肉切片机,其特征是,所述推板(4)通过伸缩连杆(7)固定连接在工作台(1)上。

4. 根据权利要求1所述的稳固型冻肉切片机,其特征是,所述切割刀片(3)通过伸缩轴(8)固定连接在刀架(2)上。

稳固型冻肉切片机

技术领域

[0001] 本实用新型涉及肉类加工设备技术领域,尤其是一种稳固型冻肉切片机。

背景技术

[0002] 冻肉切片机的的工作原理比较简单,就是通过利用切片机锋利的切面,将冻肉按照一定的比例或者宽度切成一片一片。现有冻肉切片机没有配套的肉块固定装置,在切片过程中容易移位,使切割不均匀,影响切割效率。

实用新型内容

[0003] 为了克服现有的缺乏固定装置的不足,本实用新型提供了一种稳固型冻肉切片机。

[0004] 本实用新型解决其技术问题所采用的技术方案是:一种稳固型冻肉切片机,包括工作台、刀架、切割刀片、推板和挡板,工作台一端设有刀架,工作台另一端设有推板,刀架下方设有切割刀片,工作台两侧设有挡板。

[0005] 根据本实用新型的另一个实施例,进一步包括挡板通过自回弹弹簧固定连接在工作台上。

[0006] 根据本实用新型的另一个实施例,进一步包括推板通过伸缩连杆固定连接在工作台上。

[0007] 根据本实用新型的另一个实施例,进一步包括切割刀片通过伸缩轴固定连接在刀架上。

[0008] 本实用新型的有益效果是,结构简单,操作方便,工作稳定可靠,能将待切割肉块牢靠的装夹住,推板推动肉块移动切割,有效提高切片效率。

附图说明

[0009] 下面结合附图和实施例对本实用新型进一步说明。

[0010] 图1是本实用新型的结构示意图。

[0011] 图2是本实用新型的刀架示意图。

[0012] 图中1.工作台,2.刀架,3.切割刀片,4.推板,5.挡板,6.自回弹弹簧,7.伸缩连杆,8.伸缩轴。

具体实施方式

[0013] 如图1、2所示,一种稳固型冻肉切片机,包括工作台1、刀架2、切割刀片3、推板4和挡板5,工作台1一端设有刀架2,工作台1另一端设有推板4,刀架2下方设有切割刀片3,工作台1两侧设有挡板5,挡板5通过自回弹弹簧6固定连接在工作台1上,推板4通过伸缩连杆7固定连接在工作台1上,切割刀片3通过伸缩轴8固定连接在刀架2上。

[0014] 使用时,将待切割肉块放置在工作台1上的两块挡板5之间并通过挡板5夹住,用伸

缩连杆7控制推板4推动肉块向刀架2一侧移动,伸缩轴8带动切割刀片3上下运动进行切片。

[0015] 以上说明对本实用新型而言只是说明性的,而非限制性的,本领域普通技术人员理解,在不脱离所附权利要求所限定的精神和范围的情况下,可做出许多修改、变化或等效,但都将落入本实用新型的保护范围内。

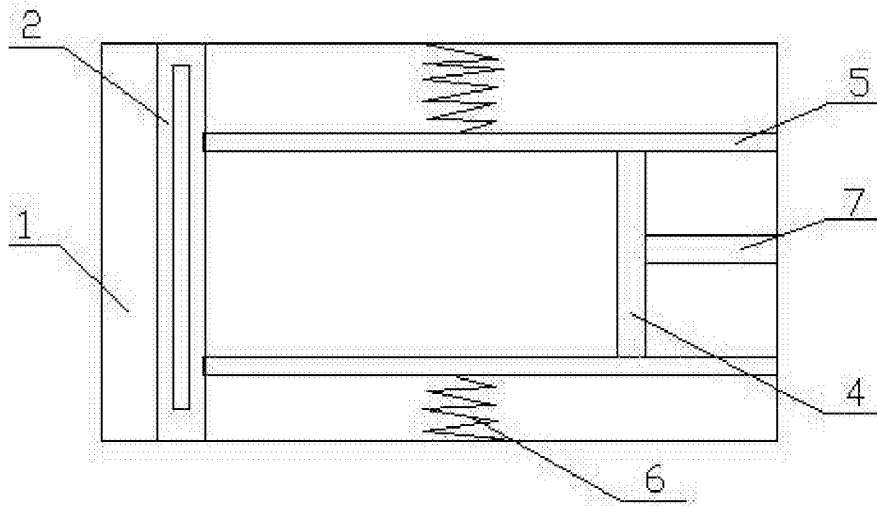


图1

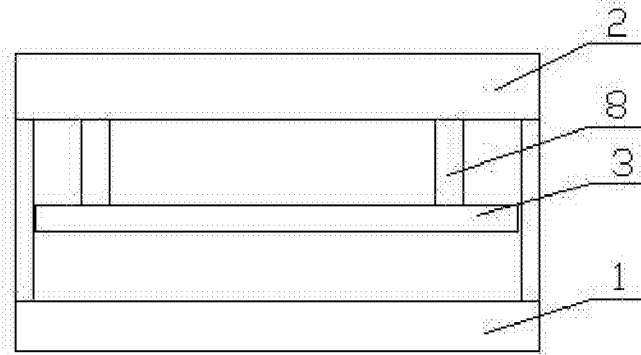


图2