



República Federativa do Brasil
Ministério do Desenvolvimento, Indústria
e do Comércio Exterior
Instituto Nacional da Propriedade Industrial.

(21) **PI0900332-0 A2**

(22) Data de Depósito: 21/01/2009
(43) Data da Publicação: 26/10/2010
(RPI 2077)



(51) *Int.Cl.:*
F41H 5/26
B32B 17/06

(54) Título: **PROTEÇÃO BALÍSTICA MISTA PARA BORDA DE VIDROS BLINDADOS**

(73) Titular(es): SUPERTEC EQUIPAMENTOS DE PROTEÇÃO LTDA

(72) Inventor(es): HÉLIO GUSTAVO GUIMARÃES ANTONIO

(57) Resumo: PROTEÇÃO BALÍSTICA MISTA PARA BORDA DE VIDROS BLINDADOS. A presente patente de invenção refere-se a uma blindagem de borda resistente ao impacto balístico com camadas de aço e polímeros especiais. A solução consiste em laminar aço balístico à borda não balística da transparência protegendo a junção com outras camadas de aço e polímeros laminadas à primeira por adesivo polimérico de alta performance e resistência a impactos ou em peça única.



PI0900332-0

1/3

Relatório Descritivo da Patente de Invenção
**“PROTEÇÃO BALÍSTICA MISTA PARA BORDA DE VIDROS
BLINDADOS”**.

5 A presente patente de invenção refere-se a uma blindagem de borda resistente ao impacto balístico com múltiplas camadas de aço e polímeros especiais. A solução consiste em laminar aço balístico à borda não balística da transparência protegendo a junção com outras camadas de aço laminadas à primeira por adesivo polimérico de alta performance e resistência a impactos ou em peça única.

10 Atualmente existem várias configurações de blindagens de borda que visam a proteção balística dessas regiões. A maioria dessas configurações é composta de laminações balísticas de aço em transparência com penetração parcial do aço no interior da transparência visando reter disparos na borda de tais vidros.

15 A Proteção Balística Mista para Borda de Vidros Blindados, objeto dessa patente, tem por objetivo a retenção de disparos balísticos e fragmentos despreendidos pelo mesmo na intenção de promover maior eficiência na proteção das junções entre a transparência e o quadro que o suporta com independente relação a recuos de lâminas da transparência a que presta proteção.

20 **ESTADO DA ARTE**

As soluções tradicionais de proteção de junções de borda de transparências blindados consistem em unir aço à transparência em penetração parcial do aço no interior da transparência em dependência de recuos em suas composições vítreas com objetivo de reter os disparos feitos a essas regiões.
25 Essas soluções tradicionais de proteção de borda apresentam, na sua maioria, pequenas diferenças entre si que consistem basicamente em variar a espessura e a extensão da penetração da lamina de aço no interior da transparência a fim de promover proteção à junção e pequenas diferenças ao variarem materiais na colagem de suas composições. Tais soluções dependem da geometria de recuo
30 da composição de montagem de suas transparências e utilizam tais recuos para promover proteção da junção aço-transparência não utilizando outra chapa de aço ou polímeros balísticos para proteger possíveis penetrações nessa fronteira.

O Pedido de Patente Brasileiro PI 9907601-2 intitulada "Janela de Vidro a Prova de Bala para Veículo a Motor" depositada pela empresa Isoclima GmbH, em 12/11/1999 discorre sobre uma moldura metálica engastada e penetrante ao vidro cuja função é de encaixar em uma canaleta a fim de eliminar frestas balísticas. Tal patente ressalta o uso de materiais específicos para adesão dos mesmos em uma geometria estabelecida, mas não discorre sobre o uso de outras chapas metálicas que visem segunda proteção na junção do primeiro aço e a transparência balística.

O Pedido de Patente Europeu EP 0 915 315 intitulado "Panzerglasscheibe mit Metalleinlage" da empresa Isoclima GmbH, publicada em 12/05/1999 revela um vidro blindado que compreende várias camadas de vidro intercaladas por camadas de PVB-Polivinil Butiral. O composto compreende uma projeção para se encaixar uma moldura de aço fixada e recoberta ao aço por poliuretano. Tal publicação não utiliza recuos na composição de vidro, contudo, não faz menção a posterior proteção de aço na junção aço-vidro, desprezando a possibilidade de penetração por esta fronteira.

A publicação Internacional EP 0 890 467 "Türrahmen mit einer mehrschichtigen Türscheibe aus Panzerglas eines gepanzerten Sonderschutzfahrzeuges" depositada pela empresa Daimler-Benz Aktiengesellschaft, publicada em 13/01/1999 descreve um vidro blindado de múltiplas camadas que é encaixado à moldura de uma porta e possui ressalto entre a camada interna e externa no qual um perfil blindado interioço protege a distância entre o vidro e a moldura da porta a fim de evitar a penetração de projéteis por esta região. As diferenças se dão pelo fato da peça ser fixa à estrutura do quadro e não ser aderida à transparência balística e por haver necessidade de um rebaixo na composição do vidro balístico.

O Modelo de utilidade Brasileira MU 7902225-1 intitulado "Conjunto para Proteção Balística de Janelas em Geral", depositado por Edson Maury Yoshikuma e Fernando Alonso Lazzari em 28/09/2001, mostra um composto balístico com uma lâmina de aço engastada à composição num recuo da lâmina de policarbonato, diferindo das demais invenções supracitadas apenas pelo fato do material de recuo ser especificamente de policarbonato. Tal Modelo de

Utilidade não refere a uma segunda lamina de aço para proteção da junção aço-vidro.

DESCRIÇÃO GERAL

É notório que há várias composições de transparências blindadas com reforços metálicos nas bordas com o objetivo de ampliar a resistência balística em tais bordas, contudo, tais proteções consideram que o aço engastado alguns milímetros para dentro da transparência protege total e integralmente a junção mencionada de fragmentos de materiais desprendidos desta região. Sabe-se que tal fragmentação ocorre sistematicamente em todas as composições aqui mencionadas e que seu poder de contundência e nocividade não deve ser desprezado. A adição de outras camadas de aço após a junção aço-transparência impede a penetração balística e de estilhaços resultantes da fragmentação de materiais de alta dureza acelerados a grandes velocidades. A figura 1 mostra a disposição do compósito e a referida proteção de aço em múltiplas camadas e é composto de vidros 1, material polimérico de alta resistência a impactos 5 colados por filmes poliméricos adesivos 2 que veda balisticamente a primeira barreira de aço balístico à segunda 4 com compósito de polímeros ou aço balístico 7 de alta resistência a impactos laminados por material polimérico de grande performance adesiva 3. A transparência balística e sua proteção de borda adaptam-se ao caixilho 6 o qual os suporta.

REIVINDICAÇÕES

- 5 1. PROTEÇÃO BALÍSTICA MISTA PARA BORDA DE VIDROS BLINDADOS, caracterizado por ser um protetor periférico da junção da transparência balística com o restante da blindagem por intermédio de aço balístico e polímeros especiais.
2. PROTEÇÃO BALÍSTICA MISTA PARA BORDA DE VIDROS BLINDADOS, caracterizado por ser um sistema de proteção balístico e antiestilhaço da borda da transparência blindada.
- 10 3. PROTEÇÃO BALÍSTICA MISTA PARA BORDA DE VIDROS BLINDADOS, caracterizado por promover proteção balística por intermédio de um perfil metal-polímero disposto em posterior e paralelo à borda da primeira camada da transparência balística, sem penetração às laminas, que se estende longitudinalmente às demais camadas e finaliza paralelo e posterior a primeira camada da transparência.
- 15 4. PROTEÇÃO BALÍSTICA MISTA PARA BORDA DE VIDROS BLINDADOS, caracterizado por ser um perfil em aço balístico e compósito de polímeros em partes aderidas entre si por solda cola de alta performance adesiva e/ou parafusos especiais.
- 20 5. PROTEÇÃO BALÍSTICA MISTA PARA BORDA DE VIDROS BLINDADOS, caracterizado por ser um sistema de proteção aderido ao vidro que oferece totalmente suas funções integrando-se ao caixilho que o suporta.

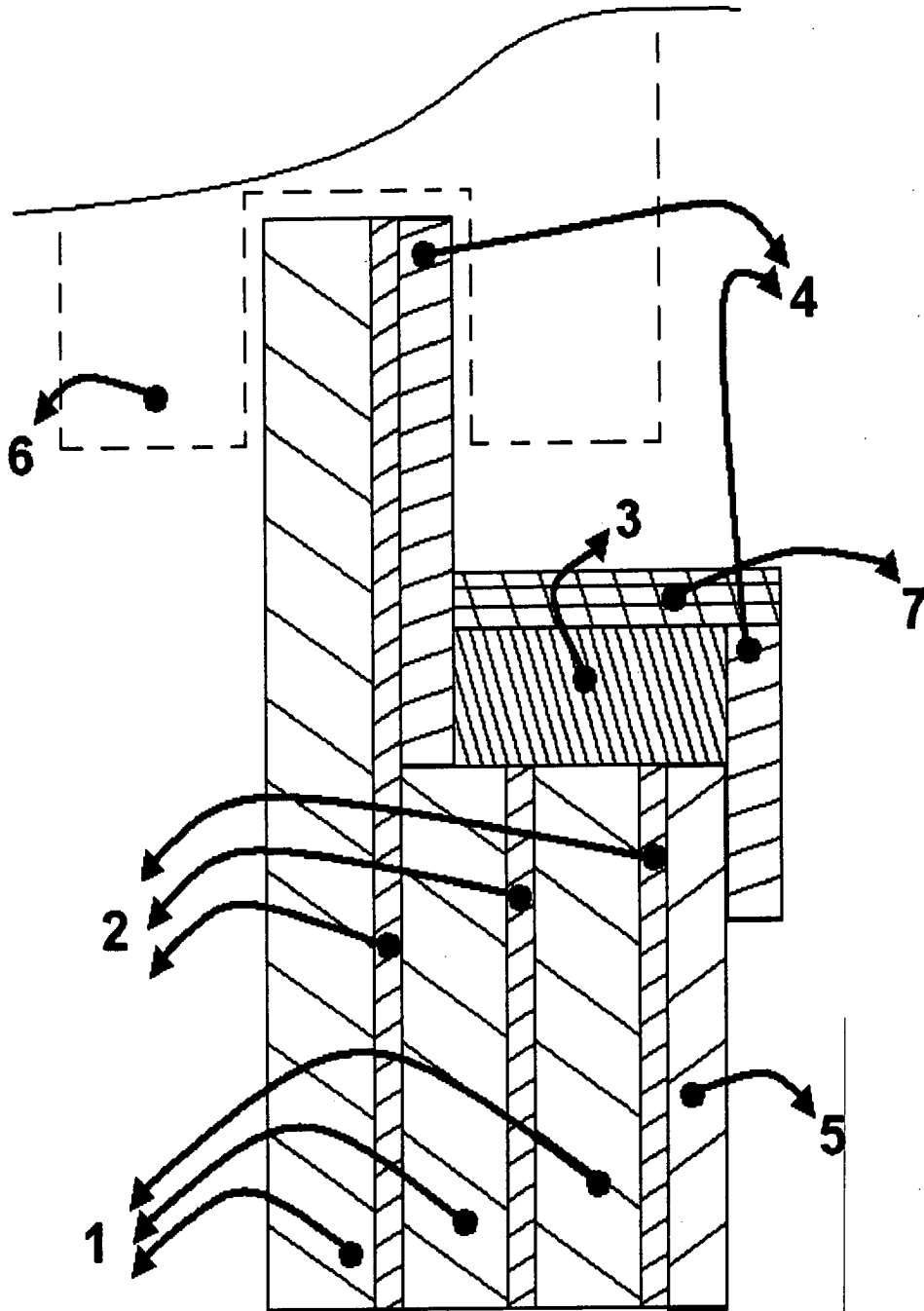


Figura 1

RESUMO

5 "PROTEÇÃO BALÍSTICA MISTA PARA BORDA DE VIDROS BLINDADOS". A presente patente de invenção refere-se a uma blindagem de borda resistente ao impacto balístico com camadas de aço e polímeros especiais. A solução consiste em laminar aço balístico à borda não balística da transparência protegendo a junção com outras camadas de aço e polímeros laminadas à primeira por adesivo polimérico de alta performance e resistência a impactos ou em peça única.