

(12) 특허협력조약에 의하여 공개된 국제출원

(19) 세계지식재산권기구  
국제사무국

(43) 국제공개일  
2020년 7월 16일 (16.07.2020)



(10) 국제공개번호  
**WO 2020/145444 A1**

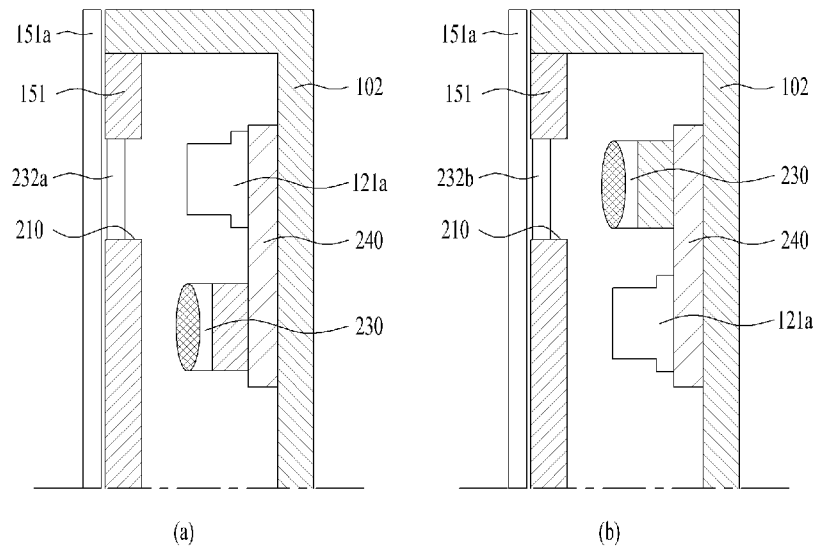
- (51) 국제특허분류: *H04M 1/725* (2006.01)      *H04M 1/02* (2006.01)
- (21) 국제출원번호: PCT/KR2019/000487
- (22) 국제출원일: 2019년 1월 11일 (11.01.2019)
- (25) 출원언어: 한국어
- (26) 공개언어: 한국어
- (71) 출원인: 엘지전자 주식회사 (**LG ELECTRONICS INC.**) [KR/KR]: 07336 서울시 영등포구 여의대로 128, Seoul (KR).
- (72) 발명자: 정윤석 (**JUNG, Yunsuk**); 06772 서울시 서초구 양재대로 11길 19 LG전자 특허센터, Seoul (KR).
- (74) 대리인: 특허법인 (유한) 케이비케이 (**KBK & ASSOCIATES**); 05556 서울특별시 송파구 올림픽로 82 (잠실현대빌딩 7층), Seoul (KR).
- (81) 지정국 (별도의 표시가 없는 한, 가능한 모든 종류의 국내 권리의 보호를 위하여): AE, AG, AL, AM, AO, AT,

AU, AZ, BA, BB, BG, BH, BN, BR, BW, BY, BZ, CA, CH, CL, CN, CO, CR, CU, CZ, DE, DJ, DK, DM, DO, DZ, EC, EE, EG, ES, FI, GB, GD, GE, GH, GM, GT, HN, HR, HU, ID, IL, IN, IR, IS, JO, JP, KE, KG, KH, KN, KP, KR, KW, KZ, LA, LC, LK, LR, LS, LU, LY, MA, MD, ME, MG, MK, MN, MW, MX, MY, MZ, NA, NG, NI, NO, NZ, OM, PA, PE, PG, PH, PL, PT, QA, RO, RS, RU, RW, SA, SC, SD, SE, SG, SK, SL, SM, ST, SV, SY, TH, TJ, TM, TN, TR, TT, TZ, UA, UG, US, UZ, VC, VN, ZA, ZM, ZW.

- (84) 지정국 (별도의 표시가 없는 한, 가능한 모든 종류의 역내 권리의 보호를 위하여): ARIPO (BW, GH, GM, KE, LR, LS, MW, MZ, NA, RW, SD, SL, ST, SZ, TZ, UG, ZM, ZW), 유라시아 (AM, AZ, BY, KG, KZ, RU, TJ, TM), 유럽 (AL, AT, BE, BG, CH, CY, CZ, DE, DK, EE, ES, FI, FR, GB, GR, HR, HU, IE, IS, IT, LT, LU, LV, MC, MK, MT, NL, NO, PL, PT, RO, RS, SE, SI, SK, SM, TR), OAPI (BF, BJ, CF, CG, CI, CM, GA, GN, GQ, GW, KM, ML, MR, NE, SN, TD, TG).

(54) Title: MOBILE TERMINAL

(54) 발명의 명칭: 이동 단말기



(57) Abstract: A mobile terminal comprises: a case; a display unit disposed on the front surface of the case and including a hole; a camera mounted in the case; an image output unit disposed at one side of the camera; a switching device for selectively placing the image output unit and the camera inward from the hole; and a control unit for controlling the camera, the image output unit, and the switching device. The mobile terminal outputs an image even to the hole of the display unit when the camera is not used through the hole, and thus can substantially implement full vision.

(57) 요약서: 케이스; 상기 케이스의 전면에 위치하며 홀을 포함하는 디스플레이부; 상기 케이스에 실장된 카메라; 상기 카메라의 일측에 배치되는 영상출력부; 상기 영상출력부와 상기 카메라를 선택적으로 상기 홀의 내측으로 배치하는 전환장치; 및 상기 카메라, 영상출력부 및 상기 전환장치를 제어하는 제어부를 포함하는 것을 특징으로 하는 이동 단말기는 디스플레이부의 홀을 통해 카메라 등을 사용하지 않을 때 홀에도 영상을 출력하여 실질적인 풀비전을 구현할 수 있다.



WO 2020/145444 A1

공개:

— 국제조사보고서와 함께 (조약 제21조(3))

# 명세서

## 발명의 명칭: 이동 단말기

### 기술분야

- [1] 본 발명은 디스플레이의 홀에 카메라와 영상출력부가 선택적으로 배치되어 풀비전을 구현한 이동 단말기에 관한 것이다.

### 배경기술

- [2] 일반적인 디스플레이의 표시 영역은 복수의 게이트 라인과 복수의 데이터 라인이 서로 수직으로 교차함으로써 구현된다.
- [3] 하지만 디스플레이 영역 최대화에 대한 최근 추세에 따라 다양한 형상의 디스플레이 영역을 구현하기 위한 시도가 계속되고 있다. 디스플레이 영역 내에 카메라 홀, 리시버 등의 전자 구성이 구비되는 형태가 그러하다. 이러한 전자 구성은 노치 디스플레이의 노치 또는 홀 디스플레이의 홀 등과 같은 개구부를 포함한다.
- [4] 디스플레이부가 전면상에서 차지하는 면적을 확대하여 전면의 대부분을 디스플레이부가 커버하는 형태의 디자인(풀비전)을 구현하였으나, 개구부가 영상 내에 위치하는 문제가 있어 진정한 풀비전을 구현하지 못하는 한계가 있다. 또한 중요한 정보가 개구부에 위치하는 경우 이동 단말기 활용에 어려움이 있다.

### 발명의 상세한 설명

#### 기술적 과제

- [5] 본 발명은 디스플레이의 홀에 카메라와 영상출력부가 선택적으로 배치하여 이동 단말기의 풀비전을 구현하는 것을 목적으로 한다.

#### 과제 해결 수단

- [6] 케이스; 상기 케이스의 전면에 위치하며 홀을 포함하는 디스플레이부; 상기 케이스에 실장된 카메라; 상기 카메라의 일측에 배치되는 영상출력부; 상기 영상출력부와 상기 카메라를 선택적으로 상기 홀의 내측으로 배치하는 전환장치; 및 상기 카메라, 영상출력부 및 상기 전환장치를 제어하는 제어부를 포함하는 것을 특징으로 하는 이동 단말기를 제공한다.
- [7] 상기 영상출력부는 영상을 출력하는 프로젝터를 포함하고, 상기 홀에 배치되며 전원의 인가여부에 따라 투명도가 변화하는 고분자 분산액정 (PDLC: Polymer Dispersed Liquid Crystal)를 더 포함하며, 상기 제어부는, 상기 프로젝터가 상기 홀에 위치 시 상기 고분자 분산액정을 불투명하게 전환하고 상기 고분자 분산액정에 영상을 출력하도록 상기 프로젝터를 제어할 수 있다.
- [8] 상기 영상출력부는 영상을 출력하는 표시패널을 포함하고, 상기 제어부는 상기 표시패널을 제어하여 상기 홀을 통해 영상을 출력할 수 있다.
- [9] 상기 제어부는 상기 디스플레이부에 출력되는 영상보다 확대된 영상이 상기 표시패널에 출력되도록 상기 표시패널을 제어할 수 있다.

- [10] 상기 표시패널의 전면에 상기 표시패널에서 출력된 영상을 확대하는 보상렌즈를 더 포함할 수 있다.
- [11] 상기 전환장치는 상기 영상출력부와 상기 카메라가 실장된 회전판 및 상기 회전판을 회전시키는 구동부를 포함할 수 있다.
- [12] 상기 전환장치는 상기 영상출력부와 상기 카메라가 실장된 슬라이드 패널; 및 상기 슬라이드 패널을 직선방향으로 이동시키는 구동부를 포함할 수 있다.
- [13] 상기 전환장치는 상기 영상출력부를 상기 카메라와 상기 홀 사이에 배치하는 구동부를 포함할 수 있다.
- [14] 상기 제어부는, 상기 카메라를 이용하는 어플리케이션이 실행되면 상기 카메라가 상기 홀에 위치하도록 상기 전환장치를 제어할 수 있다.

### 발명의 효과

- [15] 본 발명의 실시 예들 중 적어도 하나에 의하면, 디스플레이부의 홀을 통해 카메라 등을 사용하지 않을 때 홀에도 영상을 출력하여 실질적인 풀비전을 구현할 수 있다.
- [16] 본 발명의 적용 가능성의 추가적인 범위는 이하의 상세한 설명으로부터 명백해질 것이다. 그러나 본 발명의 사상 및 범위 내에서 다양한 변경 및 수정은 해당 기술 분야의 통상의 기술자에게 명확하게 이해될 수 있으므로, 상세한 설명 및 본 발명의 바람직한 실시 예와 같은 특정 실시 예는 단지 예시로 주어진 것으로 이해되어야 한다.

### 도면의 간단한 설명

- [17] 도 1a는 본 발명과 관련된 이동 단말기를 설명하기 위한 블록도이다.
- [18] 도 1b 및 1c는 본 발명과 관련된 이동 단말기의 일 예를 서로 다른 방향에서 바라본 개념도이다.
- [19] 도 2는 본 발명의 홀에 영상을 출력하는 영상출력부의 실시예를 도시한 도면이다.
- [20] 도 3은 본 발명의 홀에 영상출력부와 카메라를 선택적으로 배치하기 위한 전환장치의 동작을 설명하기 위한 도면이다.
- [21] 도 4 및 도 5는 본 발명의 홀에 영상출력부와 카메라를 선택적으로 배치하기 위한 전환장치의 실시예를 도시한 도면이다.
- [22] 도 6은 본 발명의 홀에 영상을 출력하는 영상출력부의 다른 실시예를 도시한 도면이다.

### 발명의 실시를 위한 형태

- [23] 이하, 첨부된 도면을 참조하여 본 명세서에 개시된 실시 예를 상세히 설명하되, 도면 부호에 관계없이 동일하거나 유사한 구성요소는 동일한 참조 번호를 부여하고 이에 대한 중복되는 설명은 생략하기로 한다. 이하의 설명에서 사용되는 구성요소에 대한 접미사 "모듈" 및 "부"는 명세서 작성의 용이함만이 고려되어 부여되거나 혼용되는 것으로서, 그 자체로 서로 구별되는 의미 또는

역할을 갖는 것은 아니다. 또한, 본 명세서에 개시된 실시 예를 설명함에 있어서 관련된 공지 기술에 대한 구체적인 설명이 본 명세서에 개시된 실시 예의 요지를 흐릴 수 있다고 판단되는 경우 그 상세한 설명을 생략한다. 또한, 첨부된 도면은 본 명세서에 개시된 실시 예를 쉽게 이해할 수 있도록 하기 위한 것일 뿐, 첨부된 도면에 의해 본 명세서에 개시된 기술적 사상이 제한되지 않으며, 본 발명의 사상 및 기술 범위에 포함되는 모든 변경, 균등물 내지 대체물을 포함하는 것으로 이해되어야 한다.

- [24] 본 명세서에서 설명되는 이동 단말기에는 휴대폰, 스마트 폰(smart phone), 노트북 컴퓨터(laptop computer), 디지털방송용 단말기, PDA(personal digital assistants), PMP(portable multimedia player), 네비게이션, 슬레이트 PC(slate PC), 태블릿 PC(tablet PC), 울트라북(ultrabook), 웨어러블 디바이스(wearable device, 예를 들어, 워치형 단말기 (smartwatch), 글래스형 단말기 (smart glass), HMD(head mounted display)) 등이 포함될 수 있다.
- [25] 그러나, 본 명세서에 기재된 실시 예에 따른 구성은 이동 단말기에만 적용 가능한 경우를 제외하면, 디지털 TV, 데스크탑 컴퓨터, 디지털 사이니지 등과 같은 고정 단말기에도 적용될 수도 있음을 본 기술분야의 해당 기술 분야의 통상의 기술자라면 쉽게 알 수 있을 것이다.
- [26] 도 1a 내지 도 1c를 참조하면, 도 1a는 본 발명과 관련된 이동 단말기를 설명하기 위한 블록도이고, 도 1b 및 1c는 본 발명과 관련된 이동 단말기의 일 예를 서로 다른 방향에서 바라본 개념도이다.
- [27] 상기 이동 단말기(100)는 무선 통신부(110), 입력부(120), 센싱부(140), 출력부(150), 인터페이스부(160), 메모리(170), 제어부(180) 및 전원 공급부(190) 등을 포함할 수 있다. 도 1a에 도시된 구성요소들은 이동 단말기를 구현하는데 있어서 필수적인 것은 아니어서, 본 명세서 상에서 설명되는 이동 단말기는 위에서 열거된 구성요소들 보다 많거나, 또는 적은 구성요소들을 가질 수 있다.
- [28] 보다 구체적으로, 상기 구성요소들 중 무선 통신부(110)는, 이동 단말기(100)와 무선 통신 시스템 사이, 이동 단말기(100)와 다른 이동 단말기(100) 사이, 또는 이동 단말기(100)와 외부서버 사이의 무선 통신을 가능하게 하는 하나 이상의 모듈을 포함할 수 있다. 또한, 상기 무선 통신부(110)는, 이동 단말기(100)를 하나 이상의 네트워크에 연결하는 하나 이상의 모듈을 포함할 수 있다.
- [29] 이러한 무선 통신부(110)는, 방송 수신 모듈(111), 이동통신 모듈(112), 무선 인터넷 모듈(113), 근거리 통신 모듈(114), 위치정보 모듈(115) 중 적어도 하나를 포함할 수 있다.
- [30] 입력부(120)는, 영상 신호 입력을 위한 카메라(121) 또는 영상 입력부, 오디오 신호 입력을 위한 마이크로폰(microphone, 122), 또는 오디오 입력부, 사용자로부터 정보를 입력받기 위한 사용자 입력부(123, 예를 들어, 터치키(touch key), 푸시키(mechanical key) 등)를 포함할 수 있다. 입력부(120)에서 수집한 음성 데이터나 이미지 데이터는 분석되어 사용자의 제어명령으로 처리될 수 있다.

- [31] 센싱부(140)는 이동 단말기 내 정보, 이동 단말기를 둘러싼 주변 환경 정보 및 사용자 정보 중 적어도 하나를 센싱하기 위한 하나 이상의 센서를 포함할 수 있다. 예를 들어, 센싱부(140)는 근접센서(141, proximity sensor), 조도 센서(142, illumination sensor), 터치 센서(touch sensor), 가속도 센서(acceleration sensor), 자기 센서(magnetic sensor), 중력 센서(G-sensor), 자이로스코프 센서(gyroscope sensor), 모션 센서(motion sensor), RGB 센서, 적외선 센서(IR 센서: infrared sensor), 지문인식 센서(finger scan sensor), 초음파 센서(ultrasonic sensor), 광 센서(optical sensor, 예를 들어, 카메라(121 참조)), 마이크로폰(microphone, 122 참조), 배터리 게이지(battery gauge), 환경 센서(예를 들어, 기압계, 습도계, 온도계, 방사능 감지 센서, 열 감지 센서, 가스 감지 센서 등), 화학 센서(예를 들어, 전자 코, 헬스케어 센서, 생체 인식 센서 등) 중 적어도 하나를 포함할 수 있다. 한편, 본 명세서에 개시된 이동 단말기는, 이러한 센서들 중 적어도 둘 이상의 센서에서 센싱되는 정보들을 조합하여 활용할 수 있다.
- [32] 출력부(150)는 시각, 청각 또는 촉각 등과 관련된 출력을 발생시키기 위한 것으로, 디스플레이부(151), 음향 출력부(152), 햅팁 모듈(153), 광 출력부(154) 중 적어도 하나를 포함할 수 있다. 디스플레이부(151)는 터치 센서와 상호 레이어 구조를 이루거나 일체형으로 형성됨으로써, 터치 스크린을 구현할 수 있다. 이러한 터치 스크린은, 이동 단말기(100)와 사용자 사이의 입력 인터페이스를 제공하는 사용자 입력부(123)로써 기능함과 동시에, 이동 단말기(100)와 사용자 사이의 출력 인터페이스를 제공할 수 있다.
- [33] 인터페이스부(160)는 이동 단말기(100)에 연결되는 다양한 종류의 외부 기기와의 통로 역할을 수행한다. 이러한 인터페이스부(160)는, 유/무선 헤드셋 포트(port), 외부 충전기 포트(port), 유/무선 데이터 포트(port), 메모리 카드(memory card) 포트, 식별 모듈이 구비된 장치를 연결하는 포트(port), 오디오 I/O(Input/Output) 포트(port), 비디오 I/O(Input/Output) 포트(port), 이어폰 포트(port) 중 적어도 하나를 포함할 수 있다. 이동 단말기(100)에서는, 상기 인터페이스부(160)에 외부 기기가 연결되는 것에 대응하여, 연결된 외부 기기와 관련된 적절할 제어를 수행할 수 있다.
- [34] 또한, 메모리(170)는 이동 단말기(100)의 다양한 기능을 지원하는 데이터를 저장한다. 메모리(170)는 이동 단말기(100)에서 구동되는 다수의 응용 프로그램(application program 또는 애플리케이션(application)), 이동 단말기(100)의 동작을 위한 데이터들, 명령어들을 저장할 수 있다. 이러한 응용 프로그램 중 적어도 일부는, 무선 통신을 통해 외부 서버로부터 다운로드 될 수 있다. 또한 이러한 응용 프로그램 중 적어도 일부는, 이동 단말기(100)의 기본적인 기능(예를 들어, 전화 착신, 발신 기능, 메시지 수신, 발신 기능)을 위하여 출고 당시부터 이동 단말기(100)상에 존재할 수 있다. 한편, 응용 프로그램은, 메모리(170)에 저장되고, 이동 단말기(100) 상에 설치되어, 제어부(180)에 의하여 상기 이동 단말기의 동작(또는 기능)을 수행하도록 구동될

수 있다.

- [35] 제어부(180)는 상기 응용 프로그램과 관련된 동작 외에도, 통상적으로 이동 단말기(100)의 전반적인 동작을 제어한다. 제어부(180)는 위에서 살펴본 구성요소들을 통해 입력 또는 출력되는 신호, 데이터, 정보 등을 처리하거나 메모리(170)에 저장된 응용 프로그램을 구동함으로써, 사용자에게 적절한 정보 또는 기능을 제공 또는 처리할 수 있다.
- [36] 또한, 제어부(180)는 메모리(170)에 저장된 응용 프로그램을 구동하기 위하여, 도 1a와 함께 살펴본 구성요소들 중 적어도 일부를 제어할 수 있다. 나아가, 제어부(180)는 상기 응용 프로그램의 구동을 위하여, 이동 단말기(100)에 포함된 구성요소들 중 적어도 둘 이상을 서로 조합하여 동작시킬 수 있다.
- [37] 전원공급부(190)는 제어부(180)의 제어 하에서, 외부의 전원, 내부의 전원을 인가 받아 이동 단말기(100)에 포함된 각 구성요소들에 전원을 공급한다. 이러한 전원공급부(190)는 배터리를 포함하며, 상기 배터리는 내장형 배터리 또는 교체가능한 형태의 배터리가 될 수 있다.
- [38] 상기 각 구성요소들 중 적어도 일부는, 이하에서 설명되는 다양한 실시 예들에 따른 이동 단말기의 동작, 제어, 또는 제어방법을 구현하기 위하여 서로 협력하여 동작할 수 있다. 또한, 상기 이동 단말기의 동작, 제어, 또는 제어방법은 상기 메모리(170)에 저장된 적어도 하나의 응용 프로그램의 구동에 의하여 이동 단말기 상에서 구현될 수 있다.
- [39] 도 1b 및 1c를 참조하면, 개시된 이동 단말기(100)는 바 형태의 단말기 바디를 구비하고 있다. 다만, 본 발명은 여기에 한정되지 않고 와치 타입, 클립 타입, 글래스 타입 또는 2 이상의 바디들이 상대 이동 가능하게 결합되는 폴더 타입, 플립 타입, 슬라이드 타입, 스윙 타입, 스위블 타입 등 다양한 구조에 적용될 수 있다. 이동 단말기의 특정 유형에 관련될 것이나, 이동 단말기의 특정유형에 관한 설명은 다른 타입의 이동 단말기에 일반적으로 적용될 수 있다.
- [40] 여기에서, 단말기 바디는 이동 단말기(100)를 적어도 하나의 집합체로 보아 이를 지칭하는 개념으로 이해될 수 있다.
- [41] 이동 단말기(100)는 외관을 이루는 케이스(예를 들면, 프레임, 하우징, 커버 등)를 포함한다. 도시된 바와 같이, 이동 단말기(100)는 프론트 케이스(101)와 리어 케이스(102)를 포함할 수 있다. 프론트 케이스(101)와 리어 케이스(102)의 결합에 의해 형성되는 내부공간에는 각종 전자부품들이 배치된다. 프론트 케이스(101)와 리어 케이스(102) 사이에는 적어도 하나의 미들 케이스가 추가로 배치될 수 있다.
- [42] 단말기 바디의 전면에는 디스플레이부(151)가 배치되어 정보를 출력할 수 있다. 도시된 바와 같이, 디스플레이부(151)의 윈도우(151a)는 프론트 케이스(101)에 장착되어 프론트 케이스(101)와 함께 단말기 바디의 전면을 형성할 수 있다.
- [43] 경우에 따라서는, 리어 케이스(102)에도 전자부품이 장착될 수 있다. 리어

케이스(102)에 장착 가능한 전자부품은 착탈 가능한 배터리, 식별 모듈, 메모리 카드 등이 있다. 이 경우, 리어 케이스(102)에는 장착된 전자부품을 덮기 위한 후면커버(103)가 착탈 가능하게 결합될 수 있다. 따라서, 후면 커버(103)가 리어 케이스(102)로부터 분리되면, 리어 케이스(102)에 장착된 전자부품은 외부로 노출된다.

- [44] 도시된 바와 같이, 후면커버(103)가 리어 케이스(102)에 결합되면, 리어 케이스(102)의 측면 일부가 노출될 수 있다. 경우에 따라서, 상기 결합시 리어 케이스(102)는 후면커버(103)에 의해 완전히 가려질 수도 있다. 한편, 후면커버(103)에는 카메라(121b)나 음향 출력부(152b)를 외부로 노출시키기 위한 홀(210)이 구비될 수 있다.
- [45] 이러한 케이스들(101, 102, 103)은 합성수지를 사출하여 형성되거나 금속, 예를 들어 스테인레스 스틸(STS), 알루미늄(AL), 티타늄(Ti) 등으로 형성될 수도 있다.
- [46] 이동 단말기(100)는, 복수의 케이스가 각종 전자부품들을 수용하는 내부 공간을 마련하는 위의 예와 달리, 하나의 케이스가 상기 내부 공간을 마련하도록 구성될 수도 있다. 이 경우, 합성수지 또는 금속이 측면에서 후면으로 이어지는 유니 바디의 이동 단말기(100)가 구현될 수 있다.
- [47] 한편, 이동 단말기(100)는 단말기 바디 내부로 물이 스며들지 않도록 하는 방수부(미도시)를 구비할 수 있다. 예를 들어, 방수부는 윈도우(151a)와 프론트 케이스(101) 사이, 프론트 케이스(101)와 리어 케이스(102) 사이 또는 리어 케이스(102)와 후면 커버(103) 사이에 구비되어, 이들의 결합 시 내부 공간을 밀폐하는 방수부재를 포함할 수 있다.
- [48] 이동 단말기(100)에는 디스플레이부(151), 제1 및 제2 음향 출력부(152a, 152b), 근접 센서(141), 조도 센서(142), 광 출력부(154), 제1 및 제2 카메라(121a, 121b), 제1 및 제2 조작유닛(123a, 123b), 마이크론(122), 인터페이스부(160) 등이 구비될 수 있다.
- [49] 이하에서는, 도 1b 및 도 1c에 도시된 바와 같이, 단말기 바디의 전면에 디스플레이부(151), 제1 음향 출력부(152a), 근접 센서(141), 조도 센서(142), 광 출력부(154), 제1 카메라(121a) 및 제1 조작유닛(123a)이 배치되고, 단말기 바디의 측면에 제2 조작유닛(123b), 마이크론(122) 및 인터페이스부(160)이 배치되며, 단말기 바디의 후면에 제2 음향 출력부(152b) 및 제2 카메라(121b)가 배치된 이동 단말기(100)를 일 예로 들어 설명한다.
- [50] 다만, 이들 구성은 이러한 배치에 한정되는 것은 아니다. 이들 구성은 필요에 따라 제외 또는 대체되거나, 다른 면에 배치될 수 있다. 예를 들어, 단말기 바디의 전면에는 제1 조작유닛(123a)이 구비되지 않을 수 있으며, 제2 음향 출력부(152b)는 단말기 바디의 후면이 아닌 단말기 바디의 측면에 구비될 수 있다.
- [51] 디스플레이부(151)는 이동 단말기(100)에서 처리되는 정보를 표시(출력)한다. 예를 들어, 디스플레이부(151)는 이동 단말기(100)에서 구동되는 응용

프로그램의 실행화면 정보, 또는 이러한 실행화면 정보에 따른 UI(User Interface), GUI(Graphic User Interface) 정보를 표시할 수 있다.

- [52] 디스플레이부(151)는 액정 디스플레이(liquid crystal display, LCD), 박막 트랜지스터 액정 디스플레이(thin film transistor-liquid crystal display, TFT LCD), 유기 발광 다이오드(organic light-emitting diode, OLED), 플렉서블 디스플레이(flexible display), 3차원 디스플레이(3D display), 전자잉크 디스플레이(e-ink display) 중에서 적어도 하나를 포함할 수 있다.
- [53] 또한, 디스플레이부(151)는 이동 단말기(100)의 구현 형태에 따라 2개 이상 존재할 수 있다. 이 경우, 이동 단말기(100)에는 복수의 디스플레이부들이 하나의 면에 이격되거나 일체로 배치될 수 있고, 또한 서로 다른 면에 각각 배치될 수도 있다.
- [54] 디스플레이부(151)는 터치 방식에 의하여 제어 명령을 입력 받을 수 있도록, 디스플레이부(151)에 대한 터치를 감지하는 터치센서를 포함할 수 있다. 이를 이용하여, 디스플레이부(151)에 대하여 터치가 이루어지면, 터치센서는 상기 터치를 감지하고, 제어부(180)는 이에 근거하여 상기 터치에 대응하는 제어명령을 발생시키도록 이루어질 수 있다. 터치 방식에 의하여 입력되는 내용은 문자 또는 숫자이거나, 각종 모드에서의 지시 또는 지정 가능한 메뉴항목 등일 수 있다.
- [55] 한편, 터치센서는, 터치패턴을 구비하는 필름 형태로 구성되어 윈도우(151a)와 윈도우(151a)의 배면 상의 디스플레이(미도시) 사이에 배치되거나, 윈도우(151a)의 배면에 직접 패터닝되는 메탈 와이어가 될 수도 있다. 또는, 터치센서는 디스플레이와 일체로 형성될 수 있다. 예를 들어, 터치센서는, 디스플레이의 기판 상에 배치되거나, 디스플레이의 내부에 구비될 수 있다.
- [56] 이처럼, 디스플레이부(151)는 터치센서와 함께 터치 스크린을 형성할 수 있으며, 이 경우에 터치 스크린은 사용자 입력부(123, 도 1a 참조)로 기능할 수 있다. 경우에 따라, 터치 스크린은 제1조작유닛(123a)의 적어도 일부 기능을 대체할 수 있다.
- [57] 제1 음향 출력부(152a)는 통화음을 사용자의 귀에 전달시키는 리시버(receiver)로 구현될 수 있으며, 제2 음향 출력부(152b)는 각종 알람음이나 멀티미디어의 재생음을 출력하는 라우드 스피커(loud speaker)의 형태로 구현될 수 있다.
- [58] 디스플레이부(151)의 윈도우(151a)에는 제1 음향 출력부(152a)로부터 발생하는 사운드의 방출을 위한 음향홀이 형성될 수 있다. 다만, 본 발명은 이에 한정되는 것은 아니고, 상기 사운드는 구조물 간의 조립틈(예를 들어, 윈도우(151a)와 프론트 케이스(101) 간의 틈)을 따라 방출되도록 구성될 수 있다. 이 경우, 외관상 음향 출력을 위하여 독립적으로 형성되는 홀이 보이지 않거나 숨겨져 이동 단말기(100)의 외관이 보다 심플해질 수 있다.
- [59] 광 출력부(154)는 이벤트의 발생시 이를 알리기 위한 빛을 출력하도록

이루어진다. 상기 이벤트의 예로는 메시지 수신, 호 신호 수신, 부재중 전화, 알람, 일정 알림, 이메일 수신, 애플리케이션을 통한 정보 수신 등을 들 수 있다. 제어부(180)는 사용자의 이벤트 확인이 감지되면, 빛의 출력이 종료되도록 광 출력부(154)를 제어할 수 있다.

- [60] 제1 카메라(121a)는 촬영 모드 또는 화상통화 모드에서 이미지 센서에 의해 얻어지는 정지영상 또는 동영상의 화상 프레임을 처리한다. 처리된 화상 프레임은 디스플레이부(151)에 표시될 수 있으며, 메모리(170)에 저장될 수 있다.
- [61] 제1 및 제2 조작유닛(123a, 123b)은 이동 단말기(100)의 동작을 제어하기 위한 명령을 입력 받기 위해 조작되는 사용자 입력부(123)의 일 예로서, 조작부(manipulating portion)로도 통칭될 수 있다. 제1 및 제2 조작유닛(123a, 123b)은 터치, 푸시, 스크롤 등 사용자가 촉각적인 느낌을 받으면서 조작하게 되는 방식(tactile manner)이라면 어떤 방식이든 채용될 수 있다. 또한, 제1 및 제2 조작유닛(123a, 123b)은 근접 터치(proximity touch), 호버링(hovering) 터치 등을 통해서 사용자의 촉각적인 느낌이 없이 조작하게 되는 방식으로도 채용될 수 있다.
- [62] 본 도면에서는 제1 조작유닛(123a)이 터치키(touch key)인 것으로 예시하나, 본 발명이 이에 한정되는 것은 아니다. 예를 들어, 제1 조작유닛(123a)은 푸시키(mechanical key)가 되거나, 터치키와 푸시키의 조합으로 구성될 수 있다.
- [63] 제1 및 제2 조작유닛(123a, 123b)에 의하여 입력되는 내용은 다양하게 설정될 수 있다. 예를 들어, 제1 조작유닛(123a)은 메뉴, 홈키, 취소, 검색 등의 명령을 입력 받고, 제2 조작유닛(123b)은 제1 또는 제2 음향 출력부(152a, 152b)에서 출력되는 음향의 크기 조절, 디스플레이부(151)의 터치 인식 모드로의 전환 등의 명령을 입력 받을 수 있다.
- [64] 한편, 단말기 바디의 후면에는 사용자 입력부(123)의 다른 일 예로서, 후면 입력부(미도시)가 구비될 수 있다. 이러한 후면 입력부는 이동 단말기(100)의 동작을 제어하기 위한 명령을 입력 받기 위해 조작되는 것으로서, 입력되는 내용은 다양하게 설정될 수 있다. 예를 들어, 전원의 온/오프, 시작, 종료, 스크롤 등과 같은 명령, 제1 및 제2 음향 출력부(152a, 152b)에서 출력되는 음향의 크기 조절, 디스플레이부(151)의 터치 인식 모드로의 전환 등과 같은 명령을 입력 받을 수 있다. 후면 입력부는 터치입력, 푸시입력 또는 이들의 조합에 의한 입력이 가능한 형태로 구현될 수 있다.
- [65] 후면 입력부는 단말기 바디의 두께방향으로 전면의 디스플레이부(151)와 중첩되게 배치될 수 있다. 일 예로, 사용자가 단말기 바디를 한 손으로 쥐었을 때 검지를 이용하여 용이하게 조작 가능하도록, 후면 입력부는 단말기 바디의 후면 상단부에 배치될 수 있다. 다만, 본 발명은 반드시 이에 한정되는 것은 아니며, 후면 입력부의 위치는 변경될 수 있다.
- [66] 이처럼 단말기 바디의 후면에 후면 입력부가 구비되는 경우, 이를 이용한 새로운 형태의 유저 인터페이스가 구현될 수 있다. 또한, 앞서 설명한 터치

스크린 또는 후면 입력부가 단말기 바디의 전면에 구비되는 제1 조작유닛(123a)의 적어도 일부 기능을 대체하여, 단말기 바디의 전면에 제1 조작유닛(123a)이 미배치되는 경우, 디스플레이부(151)가 보다 대화면으로 구성될 수 있다.

- [67] 한편, 이동 단말기(100)에는 사용자의 지문을 인식하는 지문인식센서가 구비될 수 있으며, 제어부(180)는 지문인식센서를 통하여 감지되는 지문정보를 인증수단으로 이용할 수 있다. 상기 지문인식센서는 디스플레이부(151) 또는 사용자 입력부(123)에 내장될 수 있다.
- [68] 마이크로폰(122)은 사용자의 음성, 기타 소리 등을 입력 받도록 이루어진다. 마이크로폰(122)은 복수의 개소에 구비되어 스테레오 음향을 입력 받도록 구성될 수 있다.
- [69] 인터페이스부(160)는 이동 단말기(100)를 외부기기와 연결시킬 수 있는 통로가 된다. 예를 들어, 인터페이스부(160)는 다른 장치(예를 들어, 이어폰, 외장 스피커)와의 연결을 위한 접속단자, 근거리 통신을 위한 포트[예를 들어, 적외선 포트(IrDA Port), 블루투스 포트(Bluetooth Port), 무선 랜 포트(Wireless LAN Port) 등], 또는 이동 단말기(100)에 전원을 공급하기 위한 전원공급단자 중 적어도 하나일 수 있다. 이러한 인터페이스부(160)는 SIM(Subscriber Identification Module) 또는 UIM(User Identity Module), 정보 저장을 위한 메모리 카드 등의 외장형 카드를 수용하는 소켓의 형태로 구현될 수도 있다.
- [70] 단말기 바디의 후면에는 제2카메라(121b)가 배치될 수 있다. 이 경우, 제2카메라(121b)는 제1카메라(121a)와 실질적으로 반대되는 촬영 방향을 가지게 된다.
- [71] 제2카메라(121b)는 적어도 하나의 라인을 따라 배열되는 복수의 렌즈를 포함할 수 있다. 복수의 렌즈는 행렬(matrix) 형식으로 배열될 수도 있다. 이러한 카메라는, '어레이(array) 카메라'로 명명될 수 있다. 제2카메라(121b)가 어레이 카메라로 구성되는 경우, 복수의 렌즈를 이용하여 다양한 방식으로 영상을 촬영할 수 있으며, 보다 나은 품질의 영상을 획득할 수 있다.
- [72] 플래시(124)는 제2카메라(121b)에 인접하게 배치될 수 있다. 플래시(124)는 제2카메라(121b)로 피사체를 촬영하는 경우에 피사체를 향하여 빛을 비추게 된다.
- [73] 단말기 바디에는 제2 음향 출력부(152b)가 추가로 배치될 수 있다. 제2 음향 출력부(152b)는 제1 음향 출력부(152a)와 함께 스테레오 기능을 구현할 수 있으며, 통화시 스피커폰 모드의 구현을 위하여 사용될 수도 있다.
- [74] 단말기 바디에는 무선 통신을 위한 적어도 하나의 안테나가 구비될 수 있다. 안테나는 단말기 바디에 내장되거나, 케이스에 형성될 수 있다. 예를 들어, 방송 수신 모듈(111, 도 1a 참조)의 일부를 이루는 안테나는 단말기 바디에서 인출 가능하게 구성될 수 있다. 또는, 안테나는 필름 타입으로 형성되어 후면 커버(103)의 내측면에 부착될 수도 있고, 도전성 재질을 포함하는 케이스가

안테나로서 기능하도록 구성될 수도 있다.

- [75] 단말기 바디에는 이동 단말기(100)에 전원을 공급하기 위한 전원 공급부(190, 도 1a 참조)가 구비된다. 전원 공급부(190)는 단말기 바디에 내장되거나, 단말기 바디의 외부에서 착탈 가능하게 구성되는 배터리(191)를 포함할 수 있다.
- [76] 배터리(191)는 인터페이스부(160)에 연결되는 전원 케이블을 통하여 전원을 공급받도록 구성될 수 있다. 또한, 배터리(191)는 무선충전기기를 통하여 무선충전 가능하도록 구성될 수도 있다. 상기 무선충전은 자기유도방식 또는 공진방식(자기공명방식)에 의하여 구현될 수 있다.
- [77] 한편, 본 도면에서는 후면 커버(103)가 배터리(191)를 덮도록 리어 케이스(102)에 결합되어 배터리(191)의 이탈을 제한하고, 배터리(191)를 외부 충격과 이물질로부터 보호하도록 구성된 것을 예시하고 있다. 배터리(191)가 단말기 바디에 착탈 가능하게 구성되는 경우, 후면 커버(103)는 리어 케이스(102)에 착탈 가능하게 결합될 수 있다.
- [78] 이동 단말기(100)에는 외관을 보호하거나, 이동 단말기(100)의 기능을 보조 또는 확장시키는 액세서리가 추가될 수 있다. 이러한 액세서리의 일 예로, 이동 단말기(100)의 적어도 일면을 덮거나 수용하는 커버 또는 파우치를 들 수 있다. 커버 또는 파우치는 디스플레이부(151)와 연동되어 이동 단말기(100)의 기능을 확장시키도록 구성될 수 있다. 액세서리의 다른 일 예로, 터치 스크린에 대한 터치입력을 보조 또는 확장하기 위한 터치펜을 들 수 있다.
- [79]
- [80] 이동 단말기(100)의 전면에는 디스플레이부(151), 전면 카메라(121a), 근접 센서(141), 리시버(152a), 광 출력부(154) 등이 구비된다. 종래에는 디스플레이부(151)의 둘레에 전면 카메라(121a), 근접 센서(141), 리시버(152a), 광 출력부(154) 등이 배치되었다.
- [81] 그러나, 최근의 이동 단말기(100)는 디스플레이부 주변의 영역을 최소화하고, 디스플레이부(151)를 극대화하기 위해, 디스플레이부(151)에 도 2와 같이 홀과 같이 디스플레이부(151)의 일부를 생략하여 홀(210)을 형성하거나, 디스플레이부(151)에 노치를 형성하여 노치에 상기 전면실장 부품을 배치하는 형태가 등장하고 있다.
- [82] 실제 카메라(121a)등의 전면 부품을 위한 홀(210) 이외에 홀(210)의 측면으로 노출되는 디스플레이 패널의 층상구조를 커버하기 위한 실링 구조(212)가 필요하다.
- [83] 도 1b에 도시된 바와 같이 근접 센서(141), 리시버(152a), 광 출력부(154) 등은 생략하거나, 다른 위치에 형성하는 방법 등을 이용하여 전면에서 제외하거나 전면에서 차지하는 면적이 작아 디스플레이부(151)의 크기를 키워도 상부에 실장 할 수 있다.
- [84] 다만, 전면 카메라(121a)는 셀프 카메라촬영이 보편화된 상황에서 반드시 필수 구성요소가 되어 생략이 어렵다. 또한, 카메라(121a)는 다른 전면 부품에 비해

크기가 크기 때문에 확장된 디스플레이부(151)의 상단 부분에 배치하기는 어렵다. 따라서, 카메라(121a)를 전면에 배치하면서 디스플레이부(151)를 확장하기 위해서는 디스플레이부(151)의 홀(210)에 카메라(121a)를 배치해야 한다. 이하에서는 카메라를 기준으로 설명하나, 홀(210)에 배치되는 부품에는 카메라(121a) 뿐만아니라 근접센서, 광출력부 등이 배치될 수 있다.

- [85] 디스플레이부(151)의 크기를 최대로 키우기 위해 홀(210)을 형성하였으나, 디스플레이부(151)에 출력되는 영상의 통일성을 해치거나 디스플레이부(151)상에 출력되는 영상 중에 홀(210) 부분에 중요한 이미지나 문자가 중첩되는 경우 원하는 영상이 출력되지 않는 경우 문제가 된다.
- [86] 본 발명은 상기 문제를 해소하기 위해 카메라(121a)를 사용하지 않는 경우 홀(210)에 대응되는 위치에 이미지를 출력하는 영상출력부(230)를 포함한다. 도 2는 본 발명의 홀(210)에 영상을 출력하는 영상출력부(230)의 실시예를 도시한 도면이다.
- [87] 도 2의 (a)는 영상출력부(230)로서 프로젝터(230a)를 도시한 도면으로서, 프로젝터(230a)는 홀(210)을 향해 영상을 출력한다. 프로젝터(230a)에서 사출한 영상이 홀(210)에 상이 맺히도록 홀(210)에 위치하는 분산액정(232)을 구비할 수 있다. 분산액정(232)(PDLC: Polymer Dispersed Liquid Crystal)은 전원이 인가되며 액정의 배열이 가지런하게 되면서 투명한 상태가 되고, 전원이 인가되지 않으면 액정배열이 불규칙해지면서 빛을 산란하며 투명도가 떨어진다. 분산액정(232) 내의 액정배열이 불규칙해지면 프로젝터(230a)에서 출력된 영상이 상으로 맺히고 분산액정(232)이 투명하게 전환되면 상기 홀(210)을 통해 카메라(121a)를 이용하여 외부 영상을 촬영할 수 있다.
- [88] 도 2의 (b)는 영상출력부(230)로서 표시패널(230b)을 포함한다. 상기 표시패널(230b)은 디스플레이패널과 같이 액정 디스플레이(liquid crystal display, LCD), 박막 트랜지스터 액정 디스플레이(thin film transistor-liquid crystal display, TFT LCD), 유기 발광 다이오드(organic light-emitting diode, OLED) 등이 이용될 수 있다.
- [89] 영상출력부(230)는 디스플레이부(151)에 출력하는 영상 정보 중 홀(210)에 대응되는 위치의 영상정보를 출력할 수 있다. 도 2의 (a)의 경우 프로젝터(230a)에서 사출된 빛이 홀에 위치하는 분산액정에 상이 맺히므로 디스플레이부(151)에 출력되는 영상과 분산액정(232)에 맺히는 영상의 크기에 차이가 없다.
- [90] 그러나, 도 2의 (b)와 같이 디스플레이부(151)와 이격된 표시패널(230b)의 경우 디스플레이부(151)에서 출력되는 영상 중 홀(210)에 대응되는 부분과 동일한 크기의 영상정보를 출력하면 원근감 때문에 이질감이 발생할 수 있다. 이러한 이질감을 해소하기 위해 도 2의 (b)에 도시된 바와 같이 표시패널(230b)의 전면에 보상렌즈(236)를 두어 영상을 확대하여 원근감에 의한 이미지 크기 차이를 줄일 수 있다.

- [91] 또는 표시패널(230b)에 출력되는 영상 자체를 디스플레이부(151)와 위치 차이를 고려하여 더 큰 이미지를 출력할 수 있으며, 이 경우 표시패널(230b)의 크기는 상기 홀(210)의 크기보다 더 크게 형성할 수 있다.
- [92] 도 3은 본 발명의 홀(210)에 영상출력부(230)와 카메라(121a)를 선택적으로 배치하기 위한 전환장치(240)의 동작을 설명하기 위한 도면으로 영상출력부(230)와 카메라(121a)를 선택적으로 배치하기 위해 전환장치(240)가 필요하다.
- [93] 도 3의 (a)와 같이 카메라(121a)가 홀(210)에 위치하는 경우 카메라(121a)를 통해 빛이 유입되어야 하므로 전원을 인가하여 분산액정(232)을 투명하게 전환한다. 도 3의 (b)와 같이 영상출력부(230)가 홀(210)에 위치하는 경우 분산액정(232)의 액정배열이 불규칙하게 되어 분산액정(232)에 프로젝터(230a)에서 사출된 영상이 맺힐 수 있다.
- [94] 도 4는 본 발명의 홀(210)에 영상출력부(230)와 카메라(121a)를 선택적으로 배치하기 위한 전환장치(240)의 일 실시예를 도시한 도면이고, 본 실시예의 전환장치(240)는 영상출력부(230)와 카메라(121a)가 실장된 회전판(241)과 상기 회전판(241)을 회전시키는 구동부(243)를 포함한다.
- [95] 카메라(121a)를 이용할 때는 도 3의 (a)와 같이 홀(210)과 카메라(121a)가 일직선상에 위치하도록 제어부(180)는 구동부(243)를 제어하여 회전판(241)을 회전시키고, 카메라(121a)를 이용하지 않을 때에는 도 3의 (b)와 같이 영상출력부(230)와 홀(210)이 일직선상에 위치하도록 제어부는 구동부(243)를 제어하여 회전판(241)을 회전시킨다.
- [96] 구동부(243)는 회전력을 제공하는 모터와 도 4의 (b)에 도시된 바와 같이 회전판(241)의 둘레에 형성된 톱니와 맞물려 회전하는 기어를 포함할 수 있다. 회전판(241)과 모터가 직접 연결되기 위해서는 이동 단말기(100)의 두께 방향으로 공간이 더 필요하기 때문에 회전판(241)의 측면에 모터를 배치하고 기어를 이용하여 회전판(241)을 회전시킬 수 있다. 회전판(241)에 형성된 기어(242)와 구동부에 연결된 기어는 경사면에 톱니가 형성된 베벨기어를 이용하여 구현할 수 있다. 베벨기어는 모터의 회전축과 직각방향을 축으로 하는 회전력을 전달할 수 있어 모터의 회전축과 직각방향을 축으로 회전판(241)을 회전시킬 수 있다.
- [97] 도 5는 본 발명의 홀(210)에 영상출력부(230)와 카메라(121a)를 선택적으로 배치하기 위한 전환장치(240)의 다른 실시예를 도시한 도면으로 회전판(241) 대신에 슬라이드 패널(245)을 이용하여 좌우 방향 또는 상하방향으로 슬라이드 패널(245)을 이동시켜 카메라(121a)와 영상출력부(230)의 위치를 전환할 수 있다.
- [98] 슬라이드 패널(245)은 모터의 회전을 직선운동으로 전환하기 위해 랙피니언 기어를 이용할 수 있다. 랙기어(246)는 직선방향으로 연장된 톱니로 슬라이드 패널(245) 위에 형성하고 피니(247) 기어는 랙기어(246)와 맞물리는 원판형의 기어이다. 두께를 더 줄이기 위해서 도 4의 (b)에 도시된 바와 같이 경사면을

포함하는 베벨기어를 이용할 수도 있다.

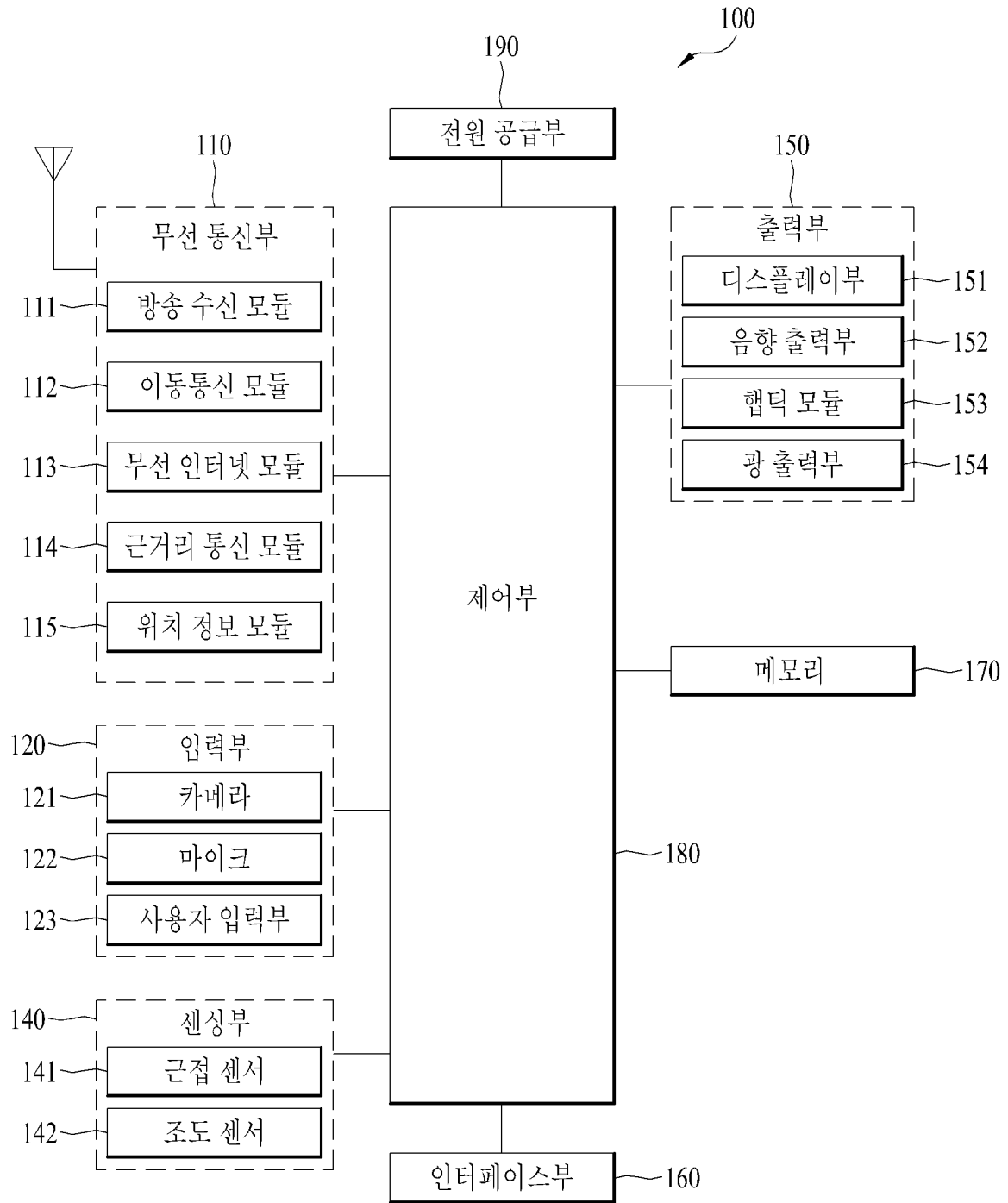
- [99] 도 6은 본 발명의 홀(210)에 영상을 출력하는 영상출력부(230)의 다른 실시예를 도시한 도면이다. 영상출력부(230)로 표시패널을 이용하는 경우 두께가 얇으므로 도 6에 도시된 바와 같이 카메라(121a)와 홀(210) 사이로 영상출력부(230)이 이동하여 홀(210)에 영상을 출력할 수도 있다. 이 경우 카메라(121a)는 움직이지 않고 영상출력부(230)만 이동할 수 있다.
- [100] 이상에서 살펴본 바와 같이 본 발명의 실시 예들 중 적어도 하나에 의하면, 디스플레이부(151)의 홀(210)을 통해 카메라(121a) 등을 사용하지 않을 때 홀(210)에도 영상을 출력하여 실질적인 풀비전을 구현할 수 있다.
- [101] 본 발명은 본 발명의 정신 및 필수적 특징을 벗어나지 않는 범위에서 다른 특정한 형태로 구체화될 수 있음은 해당 기술 분야의 통상의 기술자에게 자명하다. 본 발명의 범위는 첨부된 청구항의 합리적 해석에 의해 결정되어야 하고, 본 발명의 등가적 범위 내에서의 모든 변경은 본 발명의 범위에 포함된다.
- [102]

## 청구범위

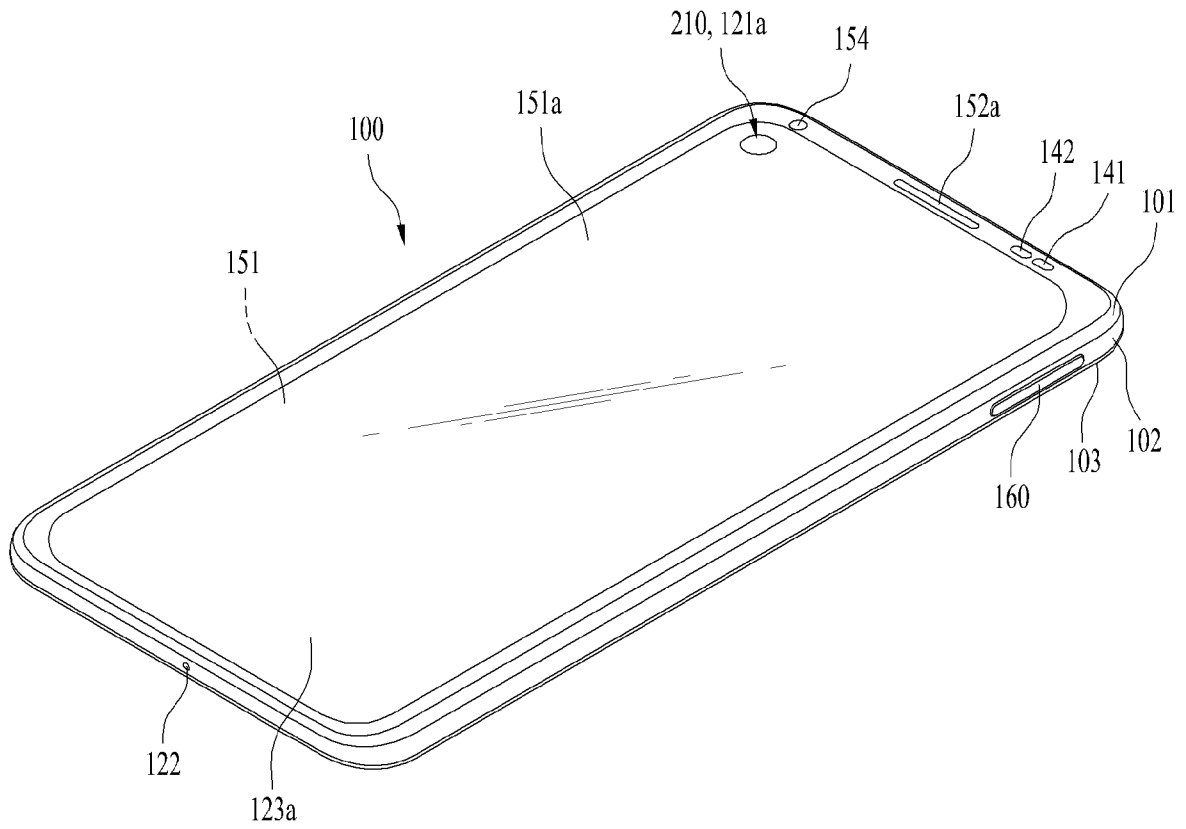
- [청구항 1] 하우징  
 상기 하우징의 전면에 위치하며 홀을 포함하는 디스플레이부;  
 상기 하우징에 실장된 카메라;  
 상기 카메라의 일측에 배치되는 영상출력부;  
 상기 영상출력부와 상기 카메라를 선택적으로 상기 홀의 내측으로  
 배치하는 전환장치; 및  
 상기 카메라, 영상출력부 및 상기 전환장치를 제어하는 제어부를  
 포함하는 것을 특징으로 하는 이동 단말기.
- [청구항 2] 제1항에 있어서,  
 상기 영상출력부는 영상을 출력하는 프로젝터를 포함하고,  
 상기 홀에 배치되며 전원의 인가여부에 따라 투명도가 변화하는 고분자  
 분산액정 (PDLC: Polymer Dispersed Liquid Crystal)를 더 포함하며,  
 상기 제어부는,  
 상기 프로젝터가 상기 홀에 위치 시 상기 고분자 분산액정을 불투명하게  
 전환하고 상기 고분자 분산액정에 영상을 출력하도록 상기 프로젝터를  
 제어하는 것을 특징으로 하는 이동 단말기.
- [청구항 3] 제1항에 있어서,  
 상기 영상출력부는 영상을 출력하는 표시패널을 포함하고,  
 상기 제어부는 상기 표시패널을 제어하여 상기 홀을 통해 영상을  
 출력하는 것을 특징으로 하는 이동 단말기.
- [청구항 4] 제3항에 있어서,  
 상기 제어부는 상기 디스플레이부에 출력되는 영상보다 확대된 영상이  
 상기 표시패널에 출력되도록 상기 표시패널을 제어하는 것을 특징으로  
 하는 이동 단말기.
- [청구항 5] 제3항에 있어서,  
 상기 표시패널의 전면에 상기 표시패널에서 출력된 영상을 확대하는  
 보상렌즈를 더 포함하는 것을 특징으로 하는 이동 단말기.
- [청구항 6] 제1항에 있어서,  
 상기 전환장치는 상기 영상출력부와 상기 카메라가 실장된 회전판 및  
 상기 회전판을 회전시키는 구동부를 포함하는 것을 특징으로 하는 이동  
 단말기.
- [청구항 7] 제1항에 있어서,  
 상기 전환장치는 상기 영상출력부와 상기 카메라가 실장된 슬라이드  
 패널; 및  
 상기 슬라이드 패널을 직선방향으로 이동시키는 구동부를 포함하는 것을  
 특징으로 하는 이동 단말기.

- [청구항 8] 제1항에 있어서,  
상기 전환장치는 상기 영상출력부를 상기 카메라와 상기 홀 사이에  
배치하는 구동부를 포함하는 것을 특징으로 하는 이동 단말기.
- [청구항 9] 제1항에 있어서,  
상기 제어부는,  
상기 카메라를 이용하는 어플리케이션이 실행되면 상기 카메라가 상기  
홀에 위치하도록 상기 전환장치를 제어하는 것을 특징으로 하는 이동  
단말기.

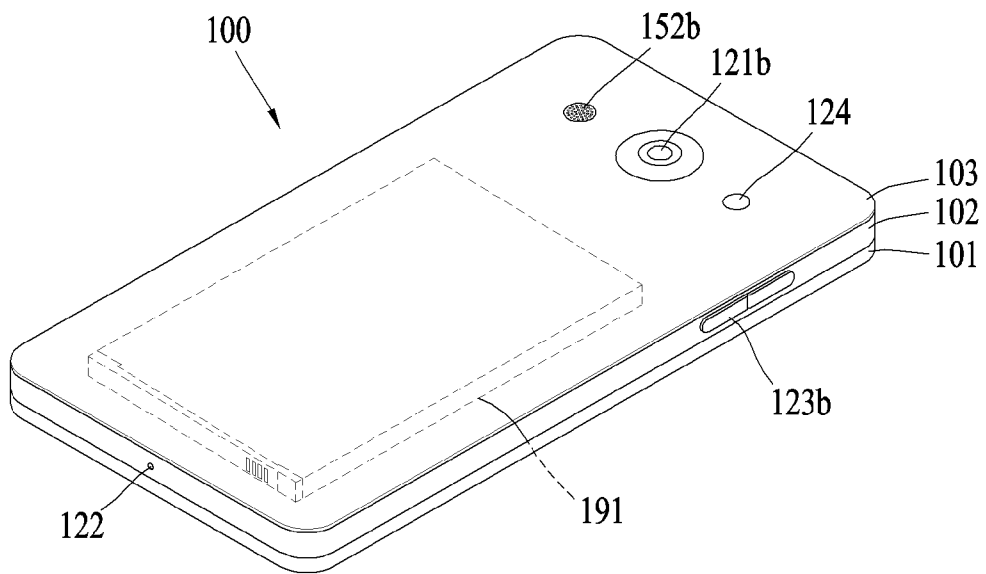
[도 1a]



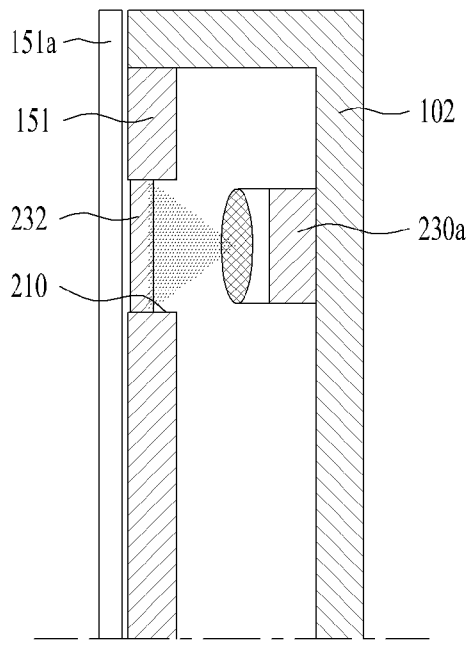
[도 1b]



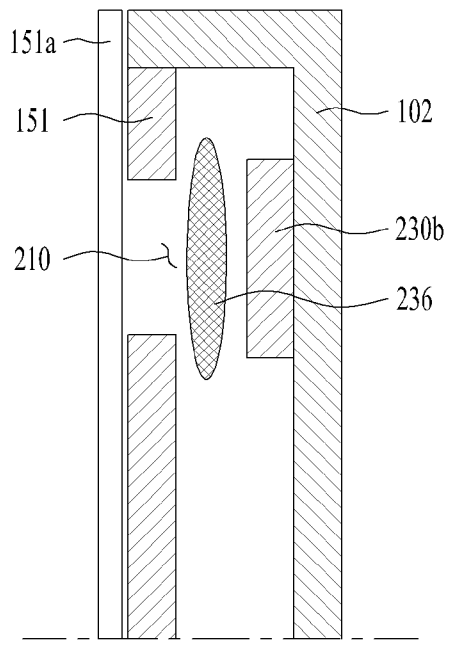
[도 1c]



[도2]

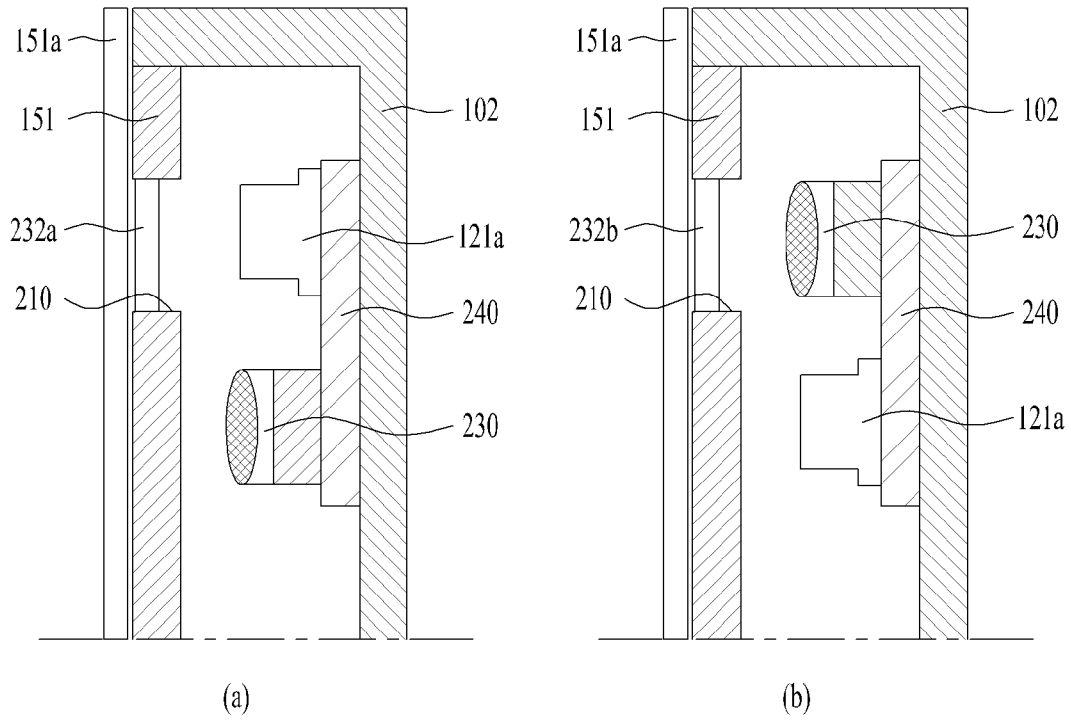


(a)

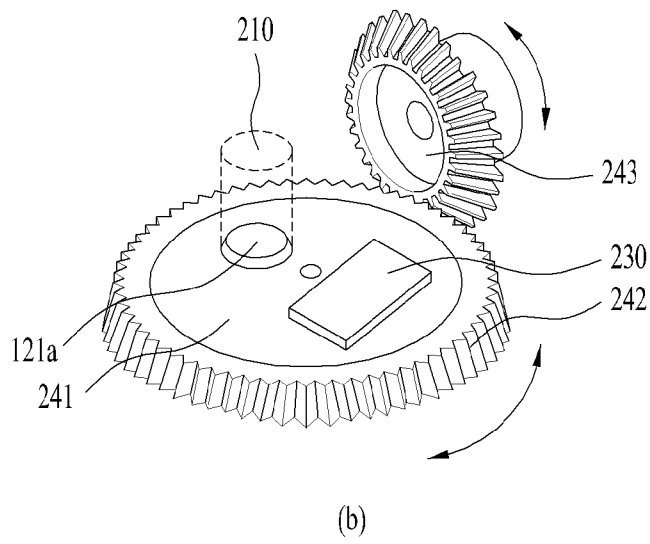
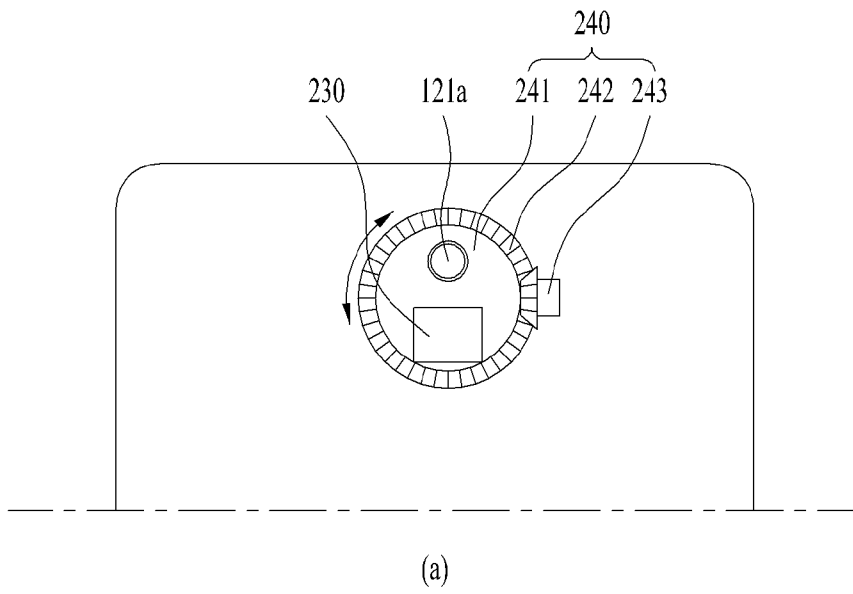


(b)

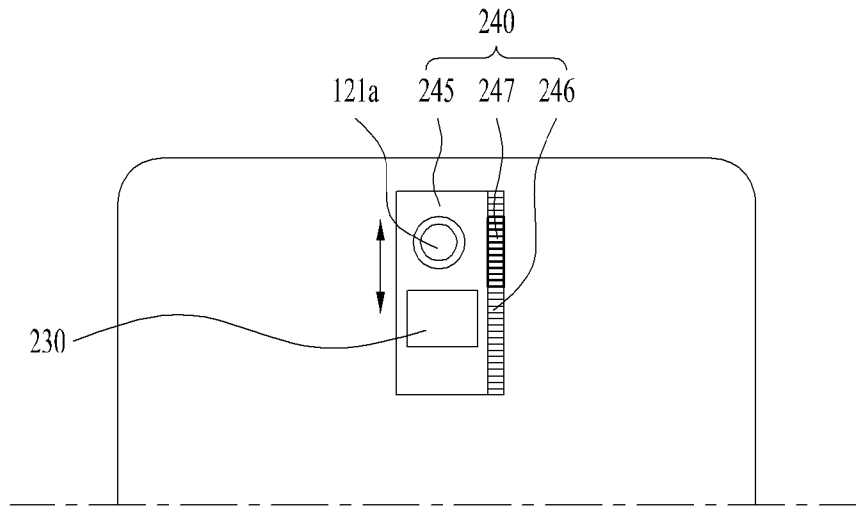
[도3]



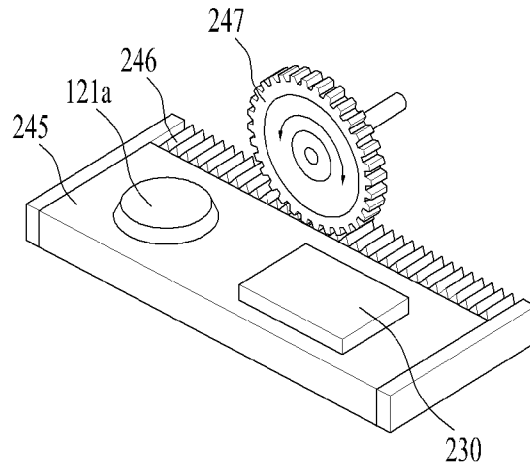
[도4]



[도5]

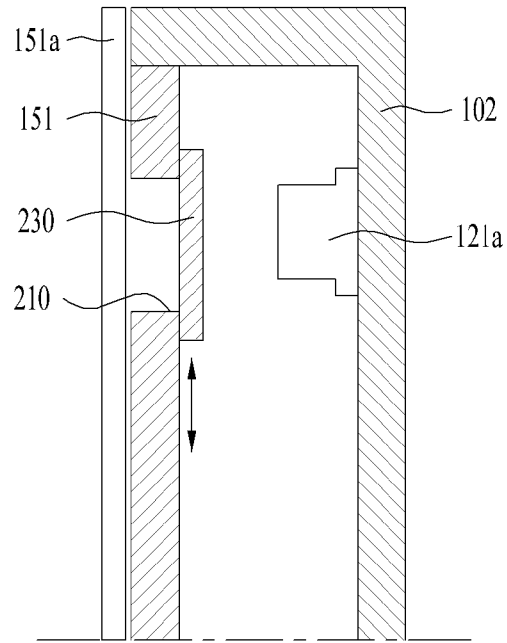


(a)



(b)

[도6]



## INTERNATIONAL SEARCH REPORT

International application No.

PCT/KR2019/000487

## A. CLASSIFICATION OF SUBJECT MATTER

*H04M 1/725(2006.01)i, H04M 1/02(2006.01)i*

According to International Patent Classification (IPC) or to both national classification and IPC

## B. FIELDS SEARCHED

Minimum documentation searched (classification system followed by classification symbols)

H04M 1/725; G02F 1/133; G02F 1/157; G02F 1/163; G06F 3/16; H04M 1/02; H04M 1/18; H04N 5/225; H04N 7/14

Documentation searched other than minimum documentation to the extent that such documents are included in the fields searched

Korean utility models and applications for utility models: IPC as above

Japanese utility models and applications for utility models: IPC as above

Electronic data base consulted during the international search (name of data base and, where practicable, search terms used)

eKOMPASS (KIPO internal) &amp; Keywords: electronic device, display, camera, hole

## C. DOCUMENTS CONSIDERED TO BE RELEVANT

Category*	Citation of document, with indication, where appropriate, of the relevant passages	Relevant to claim No.
A	KR 10-1462351 B1 (RESEARCH COOPERATION FOUNDATION OF YEUNGNAM UNIVERSITY) 14 November 2014 See paragraphs [0033]-[0042] and figures 2a-7.	1-9
A	KR 10-2018-0008238 A (SAMSUNG ELECTRONICS CO., LTD.) 24 January 2018 See paragraphs [0034], [0089]-[0092], [0130] and figures 4, 7.	1-9
A	US 2015-0077830 A1 (HTC CORPORATION) 19 March 2015 See paragraphs [0025]-[0028], [0039] and figures 2A-3B, 8.	1-9
A	KR 10-1505229 B1 (EASTMAN KODAK COMPANY) 23 March 2015 See paragraphs [0033]-[0051] and figures 3a-5.	1-9
A	CN 108683757 A (OPPO GUANGDONG MOBILE COMMUNICATION CO., LTD.) 19 October 2018 See claims 1-11 and figures 1-4.	1-9



Further documents are listed in the continuation of Box C.



See patent family annex.

\* Special categories of cited documents:

"A" document defining the general state of the art which is not considered to be of particular relevance

"E" earlier application or patent but published on or after the international filing date

"L" document which may throw doubts on priority claim(s) or which is cited to establish the publication date of another citation or other special reason (as specified)

"O" document referring to an oral disclosure, use, exhibition or other means

"P" document published prior to the international filing date but later than the priority date claimed

"T" later document published after the international filing date or priority date and not in conflict with the application but cited to understand the principle or theory underlying the invention

"X" document of particular relevance; the claimed invention cannot be considered novel or cannot be considered to involve an inventive step when the document is taken alone

"Y" document of particular relevance; the claimed invention cannot be considered to involve an inventive step when the document is combined with one or more other such documents, such combination being obvious to a person skilled in the art

"&amp;" document member of the same patent family

Date of the actual completion of the international search

11 OCTOBER 2019 (11.10.2019)

Date of mailing of the international search report

11 OCTOBER 2019 (11.10.2019)

Name and mailing address of the ISA/KR

Korean Intellectual Property Office  
Government Complex Daejeon Building 4, 189, Cheongsa-ro, Seo-gu,  
Daejeon, 35208, Republic of Korea

Facsimile No. +82-42-481-8578

Authorized officer


Telephone No.

**INTERNATIONAL SEARCH REPORT**  
Information on patent family members

International application No.

**PCT/KR2019/000487**

Patent document cited in search report	Publication date	Patent family member	Publication date
KR 10-1462351 B1	14/11/2014	US 2015-0049165 A1 US 9277172 B2	19/02/2015 01/03/2016
KR 10-2018-0008238 A	24/01/2018	KR 10-1927438 B1 US 2018-0017996 A1 WO 2018-012719 A1	10/12/2018 18/01/2018 18/01/2018
US 2015-0077830 A1	19/03/2015	CN 104468882 A CN 104468882 B TW 201512755 A TW 1528097 B US 9182645 B2	25/03/2015 25/05/2018 01/04/2015 01/04/2016 10/11/2015
KR 10-1505229 B1	23/03/2015	CN 101815964 A EP 2225602 A1 EP 2225602 B1 JP 2011-504242 A KR 10-2010-0088680 A TW 200923495 A TW 1467273 B US 2009-0102763 A1 US 8154582 B2 WO 2009-051673 A1	25/08/2010 08/09/2010 19/07/2017 03/02/2011 10/08/2010 01/06/2009 01/01/2015 23/04/2009 10/04/2012 23/04/2009
CN 108683757 A	19/10/2018	None	

<b>A. 발명이 속하는 기술분류(국제특허분류(IPC))</b> H04M 1/725(2006.01)i, H04M 1/02(2006.01)i		
<b>B. 조사된 분야</b> 조사된 최소문헌(국제특허분류를 기재) H04M 1/725; G02F 1/133; G02F 1/157; G02F 1/163; G06F 3/16; H04M 1/02; H04M 1/18; H04N 5/225; H04N 7/14 조사된 기술분야에 속하는 최소문헌 이외의 문헌 한국등록실용신안공보 및 한국공개실용신안공보: 조사된 최소문헌란에 기재된 IPC 일본등록실용신안공보 및 일본공개실용신안공보: 조사된 최소문헌란에 기재된 IPC		
국제조사에 이용된 전산 데이터베이스(데이터베이스의 명칭 및 검색어(해당하는 경우)) eKOMPASS(특허청 내부 검색시스템) & 키워드: 전자 장치(electronic device), 디스플레이(display), 카메라(camera), 홀(hole)		
<b>C. 관련 문헌</b>		
카테고리*	인용문헌명 및 관련 구절(해당하는 경우)의 기재	관련 청구항
A	KR 10-1462351 B1 (영남대학교 산학협력단) 2014.11.14 단락 [0033]-[0042] 및 도면 2a-7 참조.	1-9
A	KR 10-2018-0008238 A (삼성전자주식회사) 2018.01.24 단락 [0034],[0089]-[0092],[0130] 및 도면 4,7 참조.	1-9
A	US 2015-0077830 A1 (HTC CORPORATION) 2015.03.19 단락 [0025]-[0028],[0039] 및 도면 2A-3B,8 참조.	1-9
A	KR 10-1505229 B1 (이스트맨 코닥 캄파니) 2015.03.23 단락 [0033]-[0051] 및 도면 3a-5 참조.	1-9
A	CN 108683757 A (OPPO GUANGDONG MOBILE COMMUNICATION CO., LTD.) 2018.10.19 청구항 1-11 및 도면 1-4 참조.	1-9
<input type="checkbox"/> 추가 문헌이 C(계속)에 기재되어 있습니다. <input checked="" type="checkbox"/> 대응특허에 관한 별지를 참조하십시오.		
* 인용된 문헌의 특별 카테고리: “A” 특별히 관련이 없는 것으로 보이는 일반적인 기술수준을 정의한 문헌 “D” 본 국제출원에서 출원인이 인용한 문헌 “E” 국제출원일보다 빠른 출원일 또는 우선일을 가지나 국제출원일 이후 “X”에 공개된 선출원 또는 특허 문헌 “L” 우선권 주장에 의문을 제기하는 문헌 또는 다른 인용문헌의 공개일 또는 다른 특별한 이유(이유를 명시)를 밝히기 위하여 인용된 문헌 “O” 구두 개시, 사용, 전시 또는 기타 수단을 언급하고 있는 문헌 “P” 우선일 이후에 공개되었으나 국제출원일 이전에 공개된 문헌 “T” 국제출원일 또는 우선일 후에 공개된 문헌으로, 출원과 상충하지 않으며 발명의 기초가 되는 원리나 이론을 이해하기 위해 인용된 문헌 “X” 특별한 관련이 있는 문헌. 해당 문헌 하나만으로 청구된 발명의 신규성 또는 진보성이 없는 것으로 본다. “Y” 특별한 관련이 있는 문헌. 해당 문헌이 하나 이상의 다른 문헌과 조합하는 경우로 그 조합이 당업자에게 자명한 경우 청구된 발명은 진보성이 없는 것으로 본다. “&” 동일한 대응특허문헌에 속하는 문헌		
국제조사의 실제 완료일 2019년 10월 11일 (11.10.2019)	국제조사보고서 발송일 2019년 10월 11일 (11.10.2019)	
ISA/KR의 명칭 및 우편주소 대한민국 특허청 (35208) 대전광역시 서구 청사로 189, 4동 (둔산동, 정부대전청사) 팩스 번호 +82-42-481-8578	심사관 장기정 전화번호 +82-42-481-8364	

국제조사보고서에서 인용된 특허문헌	공개일	대응특허문헌	공개일
KR 10-1462351 B1	2014/11/14	US 2015-0049165 A1 US 9277172 B2	2015/02/19 2016/03/01
KR 10-2018-0008238 A	2018/01/24	KR 10-1927438 B1 US 2018-0017996 A1 WO 2018-012719 A1	2018/12/10 2018/01/18 2018/01/18
US 2015-0077830 A1	2015/03/19	CN 104468882 A CN 104468882 B TW 201512755 A TW I528097 B US 9182645 B2	2015/03/25 2018/05/25 2015/04/01 2016/04/01 2015/11/10
KR 10-1505229 B1	2015/03/23	CN 101815964 A EP 2225602 A1 EP 2225602 B1 JP 2011-504242 A KR 10-2010-0088680 A TW 200923495 A TW I467273 B US 2009-0102763 A1 US 8154582 B2 WO 2009-051673 A1	2010/08/25 2010/09/08 2017/07/19 2011/02/03 2010/08/10 2009/06/01 2015/01/01 2009/04/23 2012/04/10 2009/04/23
CN 108683757 A	2018/10/19	없음	