



# (12)发明专利申请

(10)申请公布号 CN 106179856 A

(43)申请公布日 2016.12.07

(21)申请号 201610679491.6

(22)申请日 2016.08.17

(71)申请人 昆山浩硕精密机械有限公司

地址 215300 江苏省苏州市昆山市玉山镇  
北门路模具城材料区E9栋4号

(72)发明人 曹建

(74)专利代理机构 南京纵横知识产权代理有限公司 32224

代理人 董建林

(51) Int. Cl.

B05B 15/02(2006.01)

B08B 5/02(2006.01)

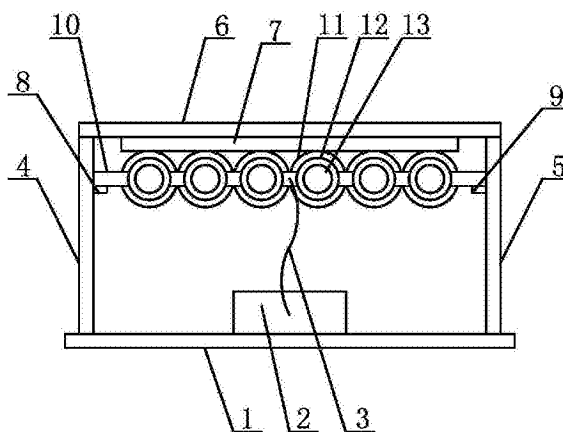
权利要求书1页 说明书2页 附图1页

## (54)发明名称

一种汽车用油嘴喷洗装置

## (57)摘要

本发明公开了一种汽车用油嘴喷洗装置,包括底板,底板上设有喷洗机,喷洗机上设有喷洗管,底板上设有侧板,侧板的端部之间设有顶板,顶板呈水平布置,顶板的下部设有磁吸板,磁吸板的下部设有若干套环,若干套环呈等间距布置;第一侧板的对内朝向面位置设有第一限位块,第二侧板的对内朝向面位置设有第二限位块,第二限位块与第一限位块对应,第二限位块与第一限位块上设有吹管,吹管上设有若干喷洗嘴,喷洗嘴与套环对应。本发明方便对吹管进行牢固安装;喷洗机通过喷洗管可以给喷洗嘴提供气源,从而方便对汽车用油嘴进行喷洗处理。



1. 一种汽车用油嘴喷洗装置,包括底板,其特征在于:底板上设有喷洗机,喷洗机上设有喷洗管,底板的一侧上设有第一侧板,第一侧板呈竖直布置,底板的另一侧上设有第二侧板,第二侧板呈竖直布置,第二侧板与第一侧板的形状大小相同,第二侧板与第一侧板的端部之间设有顶板,顶板呈水平布置,顶板的下部设有磁吸板,磁吸板的下部设有若干套环,若干套环呈等间距布置;第一侧板的对内朝向面位置设有第一限位块,第二侧板的对内朝向面位置设有第二限位块,第二限位块与第一限位块对应,第二限位块与第一限位块上设有吹管,吹管上设有若干喷洗嘴,喷洗嘴与套环对应。

2. 根据权利要求1所述的汽车用油嘴喷洗装置,其特征在于:喷洗嘴与套环之间设有固定环。

3. 根据权利要求2所述的汽车用油嘴喷洗装置,其特征在于:固定环为环形形状。

4. 根据权利要求1所述的汽车用油嘴喷洗装置,其特征在于:第一限位块的内部为空腔结构。

5. 根据权利要求1所述的汽车用油嘴喷洗装置,其特征在于:第二限位块的内部为空腔结构。

## 一种汽车用油嘴喷洗装置

### 技术领域

[0001] 本发明涉及一种喷洗装置,具体涉及一种汽车用油嘴喷洗装置。

### 背景技术

[0002] 现有技术中,如专利ZL201410104146.0公开了一种喷洗装置,主要由喷枪、风机、水源、电源组成,风机通过风管与喷枪相连,水源通过水管与喷枪相连,风机与电源相连。通过搬动搬机来开启水流开关,水流通过出水嘴加压后喷射出去,卷吸从出风嘴喷出的空气,在周围形成更强大的负压。该喷洗装置不方便对汽车用油嘴进行喷洗处理。

### 发明内容

[0003] 针对现有技术存在的不足,本发明提供了一种方便对吹管进行牢固安装;喷洗机通过喷洗管可以给喷洗嘴提供气源,从而方便对汽车用油嘴进行喷洗处理的汽车用油嘴喷洗装置。

[0004] 为了实现上述目的,本发明是通过如下的技术方案来实现:

[0005] 一种汽车用油嘴喷洗装置,包括底板,底板上设有喷洗机,喷洗机上设有喷洗管,底板的一侧上设有第一侧板,第一侧板呈竖直布置,底板的另一侧上设有第二侧板,第二侧板呈竖直布置,第二侧板与第一侧板的形状大小相同,第二侧板与第一侧板的端部之间设有顶板,顶板呈水平布置,顶板的下部设有磁吸板,磁吸板的下部设有若干套环,若干套环呈等间距布置;第一侧板的对内朝向面位置设有第一限位块,第二侧板的对内朝向面位置设有第二限位块,第二限位块与第一限位块对应,第二限位块与第一限位块上设有吹管,吹管上设有若干喷洗嘴,喷洗嘴与套环对应。

[0006] 进一步地,所述喷洗嘴与套环之间设有固定环。

[0007] 进一步地,所述固定环为环形形状。

[0008] 进一步地,所述第一限位块的内部为空腔结构。

[0009] 进一步地,所述第二限位块的内部为空腔结构。

[0010] 本发明的有益效果:可以将待处理的汽车用油嘴安装在套环位置,通过第一限位块与第二限位块可以使吹管安装在第一侧板与第二侧板之间;从而方便对吹管进行牢固安装;喷洗机通过喷洗管可以给喷洗嘴提供气源,从而方便对汽车用油嘴进行喷洗处理。

### 附图说明

[0011] 图1为本发明汽车用油嘴喷洗装置的结构示意图。

### 具体实施方式

[0012] 为使本发明实现的技术手段、创作特征、达成目的与功效易于明白了解,下面结合具体实施方式,进一步阐述本发明。

[0013] 如图1所示,一种汽车用油嘴喷洗装置,包括底板1,底板1上设有喷洗机2,喷洗机2

上设有喷洗管3,底板1的一侧上设有第一侧板4,第一侧板4呈垂直布置,底板1的另一侧上设有第二侧板5,第二侧板5呈垂直布置,第二侧板5与第一侧板4的形状大小相同,第二侧板5与第一侧板4的端部之间设有顶板6,顶板6呈水平布置,顶板6的下部设有磁吸板7,磁吸板7的下部设有若干套环11,若干套环11呈等间距布置;第一侧板4的对内朝向面位置设有第一限位块8,第二侧板5的对内朝向面位置设有第二限位块9,第二限位块9与第一限位块8对应,第二限位块9与第一限位块8上设有吹管10,吹管10上设有若干喷洗嘴13,喷洗嘴13与套环11对应;喷洗嘴13与套环11之间设有固定环12;固定环12为环形形状;第一限位块8的内部为空腔结构;第二限位块9的内部为空腔结构。

[0014] 本发明汽车用油嘴喷洗装置,可以将待处理的汽车用油嘴安装在套环11位置,通过第一限位块8与第二限位块9可以使吹管10安装在第一侧板4与第二侧板5之间;从而方便对吹管10进行牢固安装;喷洗机2通过喷洗管3可以给喷洗嘴13提供气源,从而方便对汽车用油嘴进行喷洗处理。

[0015] 其中,喷洗嘴13与套环11之间设有固定环12;固定环12为环形形状;所以通过固定环12可以方便对喷洗嘴13与套环11进行牢固安装。

[0016] 以上显示和描述了本发明的基本原理和主要特征和本发明的优点。本行业的技术人员应该了解,本发明不受上述实施例的限制,上述实施例和说明书中描述的只是说明本发明的原理,在不脱离本发明精神和范围的前提下,本发明还会有各种变化和改进,这些变化和改进都落入要求保护的本发明范围内。本发明要求保护范围由所附的权利要求书及其等效物界定。

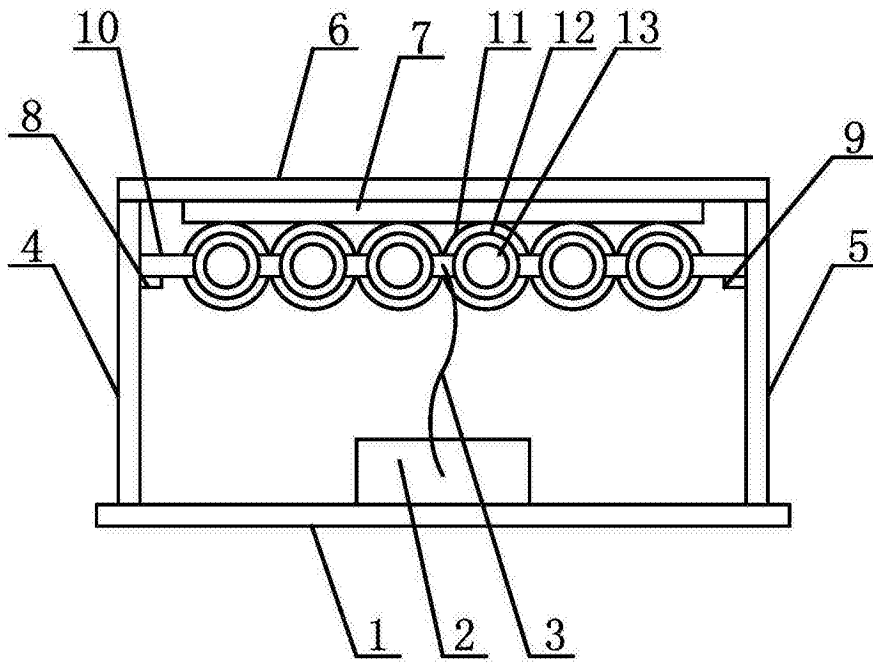


图1