

19



OFICINA ESPAÑOLA DE  
PATENTES Y MARCAS

ESPAÑA



11 Número de publicación: **1 308 741**

21 Número de solicitud: 202430894

51 Int. Cl.:

**B63B 32/22** (2010.01)

12

SOLICITUD DE MODELO DE UTILIDAD

U

22 Fecha de presentación:

15.05.2024

43 Fecha de publicación de la solicitud:

25.06.2024

71 Solicitantes:

**CABRERA GONZÁLEZ, Federico (100.0%)**

**Calle Bolivia, Nº2, 2ª**

**35010 Las Palmas de Gran Canaria (Las Palmas) ES**

72 Inventor/es:

**CABRERA GONZÁLEZ, Federico**

74 Agente/Representante:

**LA FÁBRICA DE INVENTOS SL**

54 Título: **Protector para la punta y cantos de una tabla de surf**

ES 1 308 741 U

## DESCRIPCIÓN

### **Protector para la punta y cantos de una tabla de surf**

#### **OBJETO DE LA INVENCION**

La invención, tal y como el título de la presente memoria descriptiva establece, es un protector para la punta y cantos de una tabla de surf. Se trata de una innovación que aporta ventajas desconocidas hasta ahora dentro de las técnicas actuales.

#### **SECTOR DE LA TÉCNICA**

La presente invención se enmarca dentro del sector de técnicas industriales diversas y transportes, en buques u otras embarcaciones flotantes, sus equipos concretamente en tablas de deportes acuáticos y sus accesorios, así como también en tablas de surf y accesorios especialmente adaptados para los mismos.

#### **ESTADO DE LA TÉCNICA**

La presente invención surge por la necesidad de prolongar la vida útil de la tabla de surf.

Los protectores convencionales no ofrecen suficiente amortiguación y no cubren las áreas críticas de manera efectiva, las tablas de surf son susceptibles de daños, especialmente en los cantos y la punta, propensos a golpes y rasguños, además los protectores tradicionales suelen ser difíciles de instalar y retirar, lo cual desanima a los usuarios a utilizarlos regularmente.

En consecuencia, esta invención proporciona un protector para la punta y cantos de una tabla de surf que permite resolver deficiencias en los diseños existentes, y también apunta a elevar la experiencia general del surfista, asegurando que tanto los usuarios como sus equipos estén mejor protegidos y puedan disfrutar del deporte con mayor confianza y comodidad.

Actualmente, se desconoce la existencia de ningún protector para la punta y cantos de una tabla de surf que presente características técnicas estructurales y constitutivas iguales o semejantes a las descritas en esta memoria descriptiva, según se reivindica.

## DESCRIPCIÓN DE LA INVENCION

Es objeto de la presente invención la creación de un protector para la punta y cantos de una tabla de surf que aporta una innovación notable dentro de su campo de aplicación en el estado de la técnica actual, estando los detalles caracterizadores que lo hacen posible convenientemente recogidos en las reivindicaciones finales que acompañan la  
5 presente descripción.

La presente invención se trata de un protector para la punta y cantos de una tabla de surf, el cual comprende un elemento de cubrición provisto de un elemento amortiguador perimetral, un medio de sujeción, un medio de anclaje y un protector de cantos, previstos para ser montados con carácter desmontable, cubriendo la punta y los cantos de una  
10 tabla de surf, susceptibles de amortiguar los impactos y protegerla contra daños.

Esta innovación proporciona una solución integral y eficaz al problema de la protección insuficiente proporcionada por los protectores convencionales para tablas de surf, tanto en términos de seguridad del usuario como de integridad de la tabla.

Este protector es beneficioso porque, no solo aborda deficiencias específicas en el  
15 diseño de protectores de tabla de surf existentes, sino que también ofrece ventajas considerables en términos de seguridad, durabilidad, conveniencia, y sostenibilidad.

El elemento de cubrición está conformado por dos porciones triangulares, las cuales se unen firmemente por sus bordes perimetrales. Esta estructura crea una abertura central diseñada para ajustarse precisamente sobre la punta de la tabla de surf, garantizando  
20 así una protección extensa y adecuada.

El material utilizado para el elemento de cubrición es resistente, duradero e impermeable, destacando opciones como el neopreno reforzado o la goma EVA. Estos materiales no solo aseguran la longevidad del protector, sino que también ofrecen resistencia frente a las condiciones adversas típicas del ambiente marino.

25 Dentro del diseño del elemento de cubrición, se incluye el elemento amortiguador perimetral ubicado en todo el perímetro interno. Este, en su versión preferida, está fabricado de goma EVA, conocida por su capacidad de absorber impactos de manera efectiva, proporcionando así una defensa adicional contra los golpes en los bordes críticos de la punta de la tabla.

30 En cuanto al medio de sujeción, este consiste en un listón flexible dispuesto alrededor del perímetro externo del elemento de cubrición. Dicho medio de sujeción tiene

extensiones que se acoplan a ojales presentes en el protector de cantos, lo que asegura una instalación firme y estable.

Además, este medio de sujeción está hecho de un material que también absorbe impactos, y cuentan con cintas de gancho y bucle que facilitan un ajuste seguro y rápido.

- 5 Adicionalmente, el protector incluye un medio de anclaje diseñado como un aro firme, integrado a partir de los mismos medios de sujeción. Este aro está situado en la zona angular de la punta y está diseñado para facilitar el enganche de elementos como un mosquetón, mejorando así la funcionalidad y seguridad del protector.

- 10 Finalmente, el protector de cantos se configura como un perfil que abarca los cantos del centro y la cola de la tabla. Está fabricado con un material resistente y también absorbente de impactos, extendiendo así la protección a toda la longitud de los bordes de la tabla.

- 15 Para utilizar esta invención, primero se debe alinear la abertura central del elemento de cubrición con la punta de la tabla de surf. Después, los usuarios deben deslizar el protector sobre la punta hasta que esté firmemente ajustado y cubra completamente las áreas vulnerables.

- 20 Luego, se deben extender los extremos del medio de sujeción y asegurarlos pasándolos por los ojales presentes en el protector de cantos, este último adecuadamente montado cubriendo los cantos del centro y la cola de la tabla. Por último, solo queda ajustar las cintas de gancho y bucle hasta que el ajuste sea seguro.

## **EXPLICACIÓN DE LAS FIGURAS**

- 25 Para completar la descripción que se está realizando y con objeto de ayudar a la mejor comprensión de las características de la invención, se acompaña a la presente memoria descriptiva, como parte integrante de la misma, de unas figuras en las que, con carácter ilustrativo y no limitativo, se han representado lo siguiente.

La figura 1 muestra una perspectiva en despiece del elemento de cubrición, el elemento amortiguador perimetral, el medio de sujeción y el medio de anclaje.

La figura 2 muestra una perspectiva del protector para la punta y cantos de una tabla de surf, en condición de uso.

## REALIZACIÓN PREFERENTE DE LA INVENCION

La presente invención se refiere a un protector para la punta y cantos de una tabla de surf. Dicho protector está compuesto por diversos elementos que proporcionan una protección integral tanto a la punta como a los bordes de la tabla, y que están diseñados para ser montados de forma desmontable y efectiva. Este protector esta caracterizado  
5 por incluir un elemento de cubrición (1) provisto de un elemento amortiguador perimetral (2), un medio de sujeción (3), un medio de anclaje (4) y un protector de cantos (5), , cubriendo entre ellos la punta y los cantos de una tabla de surf, susceptibles de amortiguar los impactos y protegerla contra daños.

10 El elemento de cubrición (1) se distingue porque se compone de dos porciones triangulares, para cubrir las caras mayores de la punta de la tabla, que están unidas por sus bordes perimetrales de forma resistente y duradera. Esta configuración forma una abertura central que es suficientemente adecuada para ajustarse sobre la punta de la tabla de surf.

15 Con preferencia, este elemento de cubrición (1) está elaborado con un material resistente, duradero e impermeable, tal como neopreno reforzado o goma EVA.

El elemento amortiguador perimetral (2) se encuentra en la zona perimetral del lado interior del elemento de cubrición (1), donde se unen las porciones triangulares, y es está encargado de cubrir y amortiguar los impactos en los bordes de la punta de la tabla.  
20 Este elemento amortiguador está hecho de un material con alta capacidad de absorción de impactos, como la goma EVA.

Con preferencia, el medio de sujeción (3) es un listón flexible que se dispone fijado por todo el perímetro externo del elemento de cubrición (1), con porciones extremas (3.1) lo suficientemente largas para pasar y acoplarse a unos ojales (6) presentes en el protector de cantos (5). El medio de sujeción (3) incluye porciones de cintas (7) de unión de gancho y bucle, que tras pasar por los ojales (6) pueden volverse sobre sí mismas y proporcionan una fijación segura para el elemento de cubrición (1).  
25

Preferentemente, este medio de sujeción (3) también está hecho de un material que absorbe impactos.

30 Por lo general, el medio de anclaje (4) está formado por una extensión del propio medio de sujeción (3) y se localiza en la zona angular de la punta. Está diseñado para anclar

accesorios como un mosquetón, proporcionando así una mayor funcionalidad y seguridad al uso del protector en la tabla de surf.

En otro modo de realización preferente, el protector de cantos (5) es un perfil que cubre los cantos del centro y la cola de la tabla de surf, circundando la tabla, y está elaborado mediante un material resistente y absorbente de impacto. De esta manera ofrece una solución detallada y bien integrada para la protección de tablas de surf, abordando tanto la seguridad funcional como la durabilidad del equipo en condiciones adversas de uso.

Descrita suficientemente la naturaleza de la presente invención, así como la manera de ponerla en práctica, no se considera necesario hacer más extensa su explicación para que cualquier experto en la materia comprenda su alcance y las ventajas que de ella se derivan, haciéndose constar que, dentro de su esencialidad, podrá ser llevada a la práctica en otros modos de realización que difieran en detalle de la indicada a título de ejemplo, y a las cuales alcanzará igualmente la protección que se recaba siempre que no se altere, cambie o modifique su principio fundamental.

15

## REIVINDICACIONES

1. Protector para la punta y cantos de una tabla de surf, caracterizado por comprender un elemento de cubrición (1) de la punta formado por dos porciones triangulares , unidas por los bordes perimetrales determinando una abertura central para encajar sobre la punta de la tabla, provisto de un elemento amortiguador perimetral (2) interior a las porciones perimetrales y coincidente con sus bordes, un medio de sujeción (3) exterior al borde elemento de cubrición (1), que porta un medio de anclaje (4), y está unido a un protector de cantos (5) que circunda la tabla.  
5
2. Protector para la punta y cantos de una tabla de surf, según la reivindicación 1, caracterizado por que el elemento de cubrición (1) es de neopreno reforzado o goma EVA.  
10
3. Protector para la punta y cantos de una tabla de surf, según la reivindicación 1, caracterizado por que el elemento amortiguador perimetral (2) es de goma EVA.
4. Protector para la punta y cantos de una tabla de surf, según la reivindicación 1, caracterizado por que el medio de sujeción (3) es un listón flexible que se dispone fijado por todo el perímetro externo del elemento de cubrición (1), con porciones extremas (3.1) sobresalientes acoplables a unos ojales (6) presentes en el protector de cantos (5).  
15
5. Protector para la punta y cantos de una tabla de surf, según la reivindicación 1, caracterizado por que el medio de sujeción (3) es de goma EVA.
6. Protector para la punta y cantos de una tabla de surf, según la reivindicación 4, caracterizado por que el medio de sujeción (3) incluye porciones de cintas (7) de unión de gancho y bucle fijables con las porciones extremas (3.1).  
20
7. Protector para la punta y cantos de una tabla de surf, según la reivindicación 1, caracterizado por que el medio de anclaje (4) es un aro en la zona angular de la punta.
8. Protector para la punta y cantos de una tabla de surf, según la reivindicación 1, caracterizado por que el protector de cantos (5) es un perfil que cubre los cantos del centro y la cola de la tabla de surf.  
25

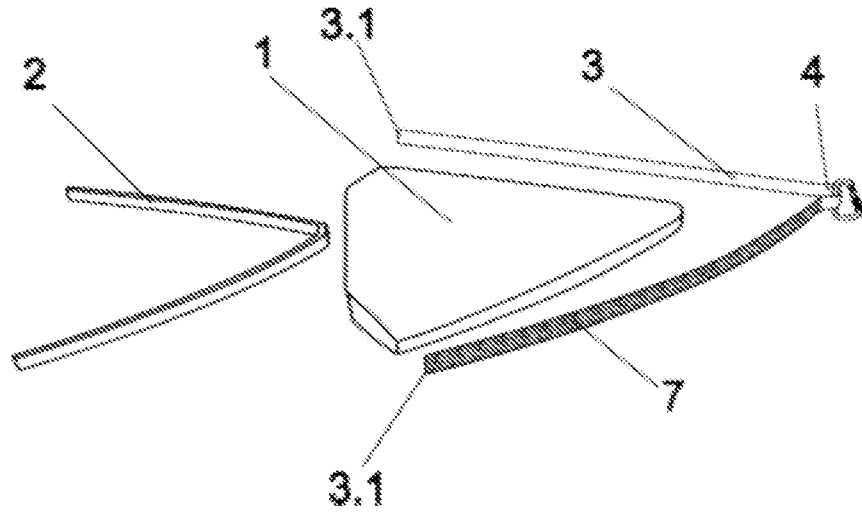


Figura 1

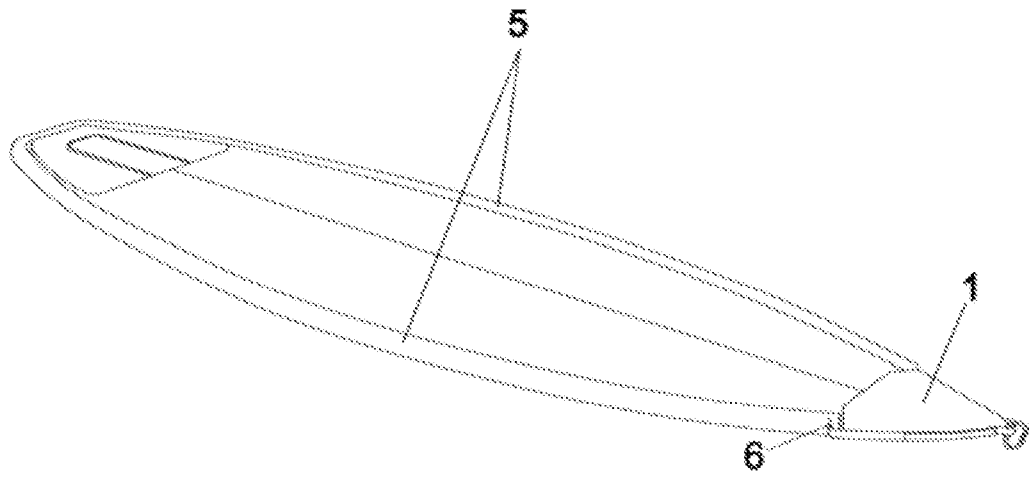


Figura 2