

(12) NACH DEM VERTRAG ÜBER DIE INTERNATIONALE ZUSAMMENARBEIT AUF DEM GEBIET DES PATENTWESENS (PCT) VERÖFFENTLICHTE INTERNATIONALE ANMELDUNG

(19) Weltorganisation für geistiges Eigentum

Internationales Büro

(43) Internationales Veröffentlichungsdatum  
9. August 2012 (09.08.2012)



(10) Internationale Veröffentlichungsnummer  
**WO 2012/103868 A3**

- (51) Internationale Patentklassifikation: *H01L 21/60* (2006.01) *H01L 21/67* (2006.01)
- (21) Internationales Aktenzeichen: PCT/DE2012/000068
- (22) Internationales Anmeldedatum: 30. Januar 2012 (30.01.2012)
- (25) Einreichungssprache: Deutsch
- (26) Veröffentlichungssprache: Deutsch
- (30) Angaben zur Priorität: 10 2011 010 161.8  
2. Februar 2011 (02.02.2011) DE
- (71) Anmelder (für alle Bestimmungsstaaten mit Ausnahme von US): PAC TECH - PACKAGING TECHNOLOGIES GMBH [DE/DE]; Am Schlangenhorst 15-17, 14641 Nauen (DE).
- (72) Erfinder; und
- (75) Erfinder/Anmelder (nur für US): AZDASHT, Ghassem [DE/DE]; Finkenkruger Weg 75a, 13591 Berlin (DE).
- (74) Anwalt: BÖCK, Bernhard; Advotec. Patent- und Rechtsanwälte, Beethovenstr. 5, 97080 Würzburg (DE).
- (81) Bestimmungsstaaten (soweit nicht anders angegeben, für jede verfügbare nationale Schutzrechtsart): AE, AG, AL, AM, AO, AT, AU, AZ, BA, BB, BG, BH, BR, BW, BY, BZ, CA, CH, CL, CN, CO, CR, CU, CZ, DE, DK, DM, DO, DZ, EC, EE, EG, ES, FI, GB, GD, GE, GH, GM, GT, HN, HR, HU, ID, IL, IN, IS, JP, KE, KG, KM, KN, KP, KR, KZ, LA, LC, LK, LR, LS, LT, LU, LY, MA, MD, ME, MG, MK, MN, MW, MX, MY, MZ, NA, NG, NI, NO, NZ, OM, PE, PG, PH, PL, PT, QA, RO, RS, RU, RW, SC, SD, SE, SG, SK, SL, SM, ST, SV, SY, TH, TJ, TM, TN, TR, TT, TZ, UA, UG, US, UZ, VC, VN, ZA, ZM, ZW.
- (84) Bestimmungsstaaten (soweit nicht anders angegeben, für jede verfügbare regionale Schutzrechtsart): ARIPO (BW, GH, GM, KE, LR, LS, MW, NA, RW, SD, SL, SZ, TZ, UG, ZM, ZW), eurasisches (AM, AZ, BY, KG, KZ, MD, RU, TJ, TM), europäisches (AL, AT, BE, BG, CH, CY, CZ, DE, DK, EE, ES, FI, FR, GB, GR, HR, HU, IE, IS, IT, LT, LU, LV, MC, MK, MT, NL, NO, PL, PT, RO,

[Fortsetzung auf der nächsten Seite]

(54) Title: METHOD AND DEVICE FOR THE ELECTRICAL BONDING OF CONNECTION AREAS OF TWO SUBSTRATES BY LASER SOLDERING USING A GASEOUS FLUX MEDIUM

(54) Bezeichnung : VERFAHREN UND VORRICHTUNG ZUR ELEKTRISCHEN KONTAKTIERUNG VON ANSCHLUSSFLÄCHEN ZWEIER SUBSTRATE DURCH LASERLÖTEN MIT ANWENDUNG EINES GASFÖRMIGEN FLUSSMITTELMEDIUMS

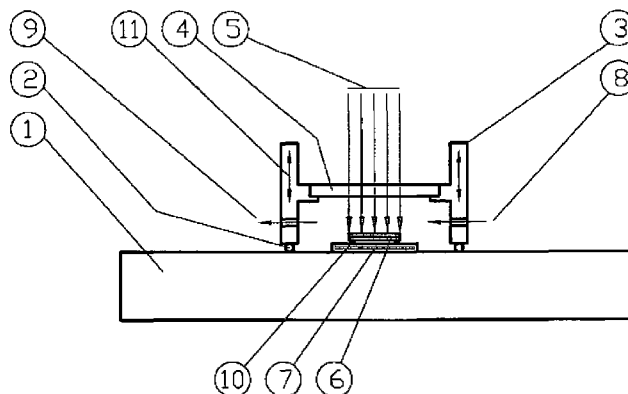


Fig. 1

(57) Abstract: The present invention relates to a method for the electrical bonding of connection areas of two substrates (6, 7), more particularly of a chip (6) and of a carrier substrate (7), two wafers or a plurality of superposed chips and a substrate. The method according to the invention is performed in two successive phases, in a first phase, the chip (6) being positioned with its connection areas against connection areas of the substrate (7) and rearward application of laser energy (5) to the chip (6), and, in a subsequent second phase, in a housing (3), a flux medium (for example a nitrogen-formic acid mixture) being applied and at the same time a reflow being performed by means of rearward application of laser energy (5) to the chip (6), and a process of purging the housing interior subsequently being performed. The invention also concerns a device for performing the second phase of the method according to the invention. The device according to the invention for performing the second phase of the method comprises a support table (1) and a housing (3), which together

[Fortsetzung auf der nächsten Seite]



WO 2012/103868 A3



RS, SE, SI, SK, SM, TR), OAPI (BF, BJ, CF, CG, CI, CM, GA, GN, GQ, GW, ML, MR, NE, SN, TD, TG).

— vor Ablauf der für Änderungen der Ansprüche geltenden Frist; Veröffentlichung wird wiederholt, falls Änderungen eingehen (Regel 48 Absatz 2 Buchstabe h)

**Veröffentlicht:**

— mit internationalem Recherchenbericht (Artikel 21 Absatz 3)

**(88) Veröffentlichungsdatum des internationalen Recherchenberichts:**

27. September 2012

---

with a top of the support table (1) forms a housing interior, in which the component arrangement is positioned, and a laser light source (5), which is oriented such that the laser radiation impinges on the first substrate (6) on the rear side.

**(57) Zusammenfassung:** Die vorliegende Erfindung betrifft ein Verfahren zur elektrischen Kontaktierung von Anschlussflächen zweier Substrate (6, 7), insbesondere eines Chips (6) und eines Trägersubstrats (7), zweier Wafer oder einer Mehrzahl von übereinander angeordneten Chips und eines Substrats. Das erfindungsgemäße Verfahren erfolgt in zwei aufeinanderfolgenden Phasen, wobei in einer ersten Phase der Chip (6) mit seinen Anschlussflächen gegen Anschlussflächen des Substrats (7) positioniert wird und eine rückwärtige Beaufschlagung des Chips (6) mit Laserenergie (5) erfolgt und in einer nachfolgenden zweiten Phase in einem Gehäuse (3) eine Beaufschlagung mit einem Flussmittelmedium (beispielsweise einem Stickstoff-Ameisensäure-Gemisch) und gleichzeitig ein Reflow durch eine rückwärtige Beaufschlagung des Chips (6) mit Laserenergie (5) sowie anschließend ein Spülvorgang des Gehäuseinnenraums ausgeführt wird. Weiterhin betrifft die Erfindung eine Vorrichtung zur Ausführung der zweiten Phase des erfindungsgemäßen Verfahrens. Die erfindungsgemäße Vorrichtung zur Ausführung der zweiten Phase des Verfahrens umfasst einen Trägertisch (1) und ein Gehäuse (3), das zusammen mit einer Oberseite des Trägertisches (1) einen Gehäuseinnenraum ausbildet, in dem die Bauelementanordnung positioniert ist sowie eine Laserlichtquelle (5), die derart ausgerichtet ist, dass die Laserstrahlung rückseitig auf das erste Substrat (6) trifft.

## INTERNATIONAL SEARCH REPORT

International application No  
PCT/DE2012/000068

A. CLASSIFICATION OF SUBJECT MATTER INV. H01L21/60 H01L21/67 ADD.		
According to International Patent Classification (IPC) or to both national classification and IPC		
B. FIELDS SEARCHED		
Minimum documentation searched (classification system followed by classification symbols) H01L		
Documentation searched other than minimum documentation to the extent that such documents are included in the fields searched		
Electronic data base consulted during the international search (name of data base and, where practicable, search terms used) EPO-Internal, WPI Data, INSPEC, COMPENDEX		
C. DOCUMENTS CONSIDERED TO BE RELEVANT		
Category*	Citation of document, with indication, where appropriate, of the relevant passages	Relevant to claim No.
X	US 5 227 604 A (FREEDMAN GARY M [US]) 13 July 1993 (1993-07-13)	7-10
Y	the whole document	1-6
Y	----- US 2010/320258 A1 (SAWADA KANAKO [JP] ET AL) 23 December 2010 (2010-12-23)	1-10
Y,P	----- US 2011/076801 A1 (AOKI HIDEO [JP] ET AL) 31 March 2011 (2011-03-31)	1-10
Y	----- US 4 278 867 A (TAN SWIE-IN) 14 July 1981 (1981-07-14)	1-6
	----- -/--	
<input checked="" type="checkbox"/> Further documents are listed in the continuation of Box C. <input checked="" type="checkbox"/> See patent family annex.		
* Special categories of cited documents :		
"A" document defining the general state of the art which is not considered to be of particular relevance	"T" later document published after the international filing date or priority date and not in conflict with the application but cited to understand the principle or theory underlying the invention	
"E" earlier application or patent but published on or after the international filing date	"X" document of particular relevance; the claimed invention cannot be considered novel or cannot be considered to involve an inventive step when the document is taken alone	
"L" document which may throw doubts on priority claim(s) or which is cited to establish the publication date of another citation or other special reason (as specified)	"Y" document of particular relevance; the claimed invention cannot be considered to involve an inventive step when the document is combined with one or more other such documents, such combination being obvious to a person skilled in the art	
"O" document referring to an oral disclosure, use, exhibition or other means	"&" document member of the same patent family	
"P" document published prior to the international filing date but later than the priority date claimed		
Date of the actual completion of the international search	Date of mailing of the international search report	
18 July 2012	26/07/2012	
Name and mailing address of the ISA/ European Patent Office, P.B. 5818 Patentlaan 2 NL - 2280 HV Rijswijk Tel. (+31-70) 340-2040, Fax: (+31-70) 340-3016	Authorized officer  Maslankiewicz, Pawel	

## INTERNATIONAL SEARCH REPORT

International application No  
PCT/DE2012/000068

C(Continuation). DOCUMENTS CONSIDERED TO BE RELEVANT		
Category*	Citation of document, with indication, where appropriate, of the relevant passages	Relevant to claim No.
Y	EP 0 315 000 A2 (HOHNERLEIN ERNST) 10 May 1989 (1989-05-10) column 7, line 49 - column 8, line 31 figure 5 -----	4
A	"Löten", Wikipedia, 24 January 2011 (2011-01-24), XP55032987, Retrieved from the Internet: URL: <a href="http://de.wikipedia.org/w/index.php?title=L%C3%B6ten&amp;oldid=84357195">http://de.wikipedia.org/w/index.php?title=L%C3%B6ten&amp;oldid=84357195</a> [retrieved on 2012-07-17] Kapitel "Wärmeeinbringung" -----	1-10

# INTERNATIONAL SEARCH REPORT

Information on patent family members

International application No

PCT/DE2012/000068

Patent document cited in search report	Publication date	Patent family member(s)	Publication date	
US 5227604	A	13-07-1993	JP 6170521 A US 5227604 A	21-06-1994 13-07-1993
-----				
US 2010320258	A1	23-12-2010	JP 2011003765 A US 2010320258 A1	06-01-2011 23-12-2010
-----				
US 2011076801	A1	31-03-2011	JP 4901933 B2 JP 2011077193 A US 2011076801 A1	21-03-2012 14-04-2011 31-03-2011
-----				
US 4278867	A	14-07-1981	DE 2963695 D1 EP 0013345 A1 JP 1168128 C JP 55091847 A JP 58000186 B US 4278867 A	04-11-1982 23-07-1980 30-09-1983 11-07-1980 05-01-1983 14-07-1981
-----				
EP 0315000	A2	10-05-1989	CA 1319009 C DE 3737563 A1 DE 3867208 T EP 0315000 A2 JP 1771360 C JP 2303675 A JP 4060743 B US 4921156 A	15-06-1993 18-05-1989 06-02-1992 10-05-1989 30-06-1993 17-12-1990 28-09-1992 01-05-1990
-----				

# INTERNATIONALER RECHERCHENBERICHT

Internationales Aktenzeichen

PCT/DE2012/000068

**A. KLASSIFIZIERUNG DES ANMELDUNGSGEGENSTANDES**  
 INV. H01L21/60 H01L21/67  
 ADD.  
 Nach der Internationalen Patentklassifikation (IPC) oder nach der nationalen Klassifikation und der IPC

**B. RECHERCHIERTE GEBIETE**  
 Recherchierter Mindestprüfstoff (Klassifikationssystem und Klassifikationssymbole )  
 H01L  
 Recherchierte, aber nicht zum Mindestprüfstoff gehörende Veröffentlichungen, soweit diese unter die recherchierten Gebiete fallen

Während der internationalen Recherche konsultierte elektronische Datenbank (Name der Datenbank und evtl. verwendete Suchbegriffe)  
 EPO-Internal, WPI Data, INSPEC, COMPENDEX

**C. ALS WESENTLICH ANGESEHENE UNTERLAGEN**

Kategorie*	Bezeichnung der Veröffentlichung, soweit erforderlich unter Angabe der in Betracht kommenden Teile	Betr. Anspruch Nr.
X	US 5 227 604 A (FREEDMAN GARY M [US]) 13. Juli 1993 (1993-07-13)	7-10
Y	das ganze Dokument	1-6
Y	----- US 2010/320258 A1 (SAWADA KANAKO [JP] ET AL) 23. Dezember 2010 (2010-12-23)	1-10
Y,P	----- US 2011/076801 A1 (AOKI HIDEO [JP] ET AL) 31. März 2011 (2011-03-31)	1-10
Y	----- US 4 278 867 A (TAN SWIE-IN) 14. Juli 1981 (1981-07-14)	1-6
	----- -/--	

Weitere Veröffentlichungen sind der Fortsetzung von Feld C zu entnehmen  Siehe Anhang Patentfamilie

\* Besondere Kategorien von angegebenen Veröffentlichungen :

<p>"A" Veröffentlichung, die den allgemeinen Stand der Technik definiert, aber nicht als besonders bedeutsam anzusehen ist</p> <p>"E" frühere Anmeldung oder Patent, die bzw. das jedoch erst am oder nach dem internationalen Anmeldedatum veröffentlicht worden ist</p> <p>"L" Veröffentlichung, die geeignet ist, einen Prioritätsanspruch zweifelhaft erscheinen zu lassen, oder durch die das Veröffentlichungsdatum einer anderen im Recherchenbericht genannten Veröffentlichung belegt werden soll oder die aus einem anderen besonderen Grund angegeben ist (wie ausgeführt)</p> <p>"O" Veröffentlichung, die sich auf eine mündliche Offenbarung, eine Benutzung, eine Ausstellung oder andere Maßnahmen bezieht</p> <p>"P" Veröffentlichung, die vor dem internationalen Anmeldedatum, aber nach dem beanspruchten Prioritätsdatum veröffentlicht worden ist</p>	<p>"T" Spätere Veröffentlichung, die nach dem internationalen Anmeldedatum oder dem Prioritätsdatum veröffentlicht worden ist und mit der Anmeldung nicht kollidiert, sondern nur zum Verständnis des der Erfindung zugrundeliegenden Prinzips oder der ihr zugrundeliegenden Theorie angegeben ist</p> <p>"X" Veröffentlichung von besonderer Bedeutung; die beanspruchte Erfindung kann allein aufgrund dieser Veröffentlichung nicht als neu oder auf erfinderischer Tätigkeit beruhend betrachtet werden</p> <p>"Y" Veröffentlichung von besonderer Bedeutung; die beanspruchte Erfindung kann nicht als auf erfinderischer Tätigkeit beruhend betrachtet werden, wenn die Veröffentlichung mit einer oder mehreren Veröffentlichungen dieser Kategorie in Verbindung gebracht wird und diese Verbindung für einen Fachmann naheliegend ist</p> <p>"&amp;" Veröffentlichung, die Mitglied derselben Patentfamilie ist</p>
---	---

Datum des Abschlusses der internationalen Recherche	Absendedatum des internationalen Recherchenberichts
18. Juli 2012	26/07/2012

Name und Postanschrift der Internationalen Recherchenbehörde Europäisches Patentamt, P.B. 5818 Patentlaan 2 NL - 2280 HV Rijswijk Tel. (+31-70) 340-2040, Fax: (+31-70) 340-3016	Bevollmächtigter Bediensteter  Maslankiewicz, Paweł
--	---

C. (Fortsetzung) ALS WESENTLICH ANGESEHENE UNTERLAGEN		
Kategorie*	Bezeichnung der Veröffentlichung, soweit erforderlich unter Angabe der in Betracht kommenden Teile	Betr. Anspruch Nr.
Y	EP 0 315 000 A2 (HOHNERLEIN ERNST) 10. Mai 1989 (1989-05-10) Spalte 7, Zeile 49 - Spalte 8, Zeile 31 Abbildung 5 -----	4
A	"Löten", Wikipedia, 24. Januar 2011 (2011-01-24), XP55032987, Gefunden im Internet: URL: <a href="http://de.wikipedia.org/w/index.php?title=L%C3%B6ten&amp;oldid=84357195">http://de.wikipedia.org/w/index.php?title=L%C3%B6ten&amp;oldid=84357195</a> [gefunden am 2012-07-17] Kapitel "Wärmeeinbringung" -----	1-10

**INTERNATIONALER RECHERCHENBERICHT**

Angaben zu Veröffentlichungen, die zur selben Patentfamilie gehören

Internationales Aktenzeichen

PCT/DE2012/000068

Im Recherchenbericht angeführtes Patentdokument		Datum der Veröffentlichung	Mitglied(er) der Patentfamilie		Datum der Veröffentlichung
US 5227604	A	13-07-1993	JP	6170521 A	21-06-1994
			US	5227604 A	13-07-1993
-----					
US 2010320258	A1	23-12-2010	JP	2011003765 A	06-01-2011
			US	2010320258 A1	23-12-2010
-----					
US 2011076801	A1	31-03-2011	JP	4901933 B2	21-03-2012
			JP	2011077193 A	14-04-2011
			US	2011076801 A1	31-03-2011
-----					
US 4278867	A	14-07-1981	DE	2963695 D1	04-11-1982
			EP	0013345 A1	23-07-1980
			JP	1168128 C	30-09-1983
			JP	55091847 A	11-07-1980
			JP	58000186 B	05-01-1983
			US	4278867 A	14-07-1981
-----					
EP 0315000	A2	10-05-1989	CA	1319009 C	15-06-1993
			DE	3737563 A1	18-05-1989
			DE	3867208 T	06-02-1992
			EP	0315000 A2	10-05-1989
			JP	1771360 C	30-06-1993
			JP	2303675 A	17-12-1990
			JP	4060743 B	28-09-1992
			US	4921156 A	01-05-1990
-----					