

(19) 日本国特許庁(JP)

(12) 公開特許公報(A)

(11) 特許出願公開番号

特開2012-126121
(P2012-126121A)

(43) 公開日 平成24年7月5日(2012.7.5)

(51) Int.Cl. F 1 テーマコード (参考)
B 4 1 J 2/335 (2006.01) B 4 1 J 3/20 1 1 1 D 2 C 0 6 5

審査請求 未請求 請求項の数 14 O L (全 13 頁)

<p>(21) 出願番号 特願2011-63444 (P2011-63444) (22) 出願日 平成23年3月23日 (2011. 3. 23) (31) 優先権主張番号 特願2010-263220 (P2010-263220) (32) 優先日 平成22年11月26日 (2010. 11. 26) (33) 優先権主張国 日本国 (JP)</p>	<p>(71) 出願人 000002369 セイコーエプソン株式会社 東京都新宿区西新宿 2 丁目 4 番 1 号 (74) 代理人 100116182 弁理士 内藤 照雄 (72) 発明者 山田 高司 長野県諏訪市大和 3 丁目 3 番 5 号 セイコーエプソン株式会社内 (72) 発明者 小藪 晃 長野県諏訪市大和 3 丁目 3 番 5 号 セイコーエプソン株式会社内 F ターム (参考) 2C065 GA01 GB01 JD03 JD04 JD10 JD11 JD13 JD15 JD18</p>
--	---

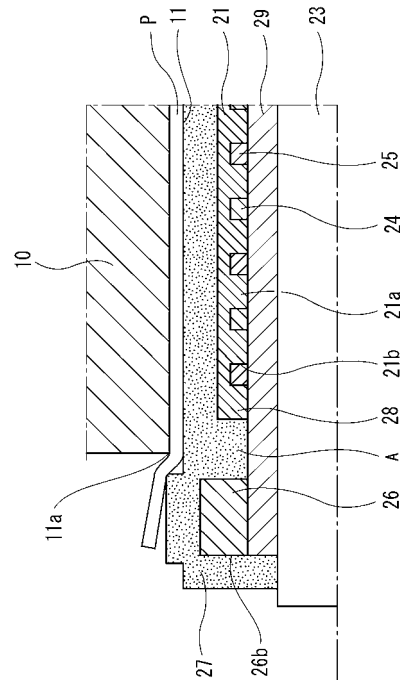
(54) 【発明の名称】 サーマルヘッド及びサーマルプリンター

(57) 【要約】

【課題】紙質の悪い印刷媒体に長期間印刷した時でも印刷が可能なサーマルヘッドを提供する。

【解決手段】プラテンローラー 10 を介して印刷媒体 P が圧接されるサーマルヘッド 20 であって、複数の発熱体 21 a が配列方向に配列された発熱ユニット 21 と、配列方向の延長線上に形成された電極部 26 とを備え、配列方向において、発熱ユニット 21 と電極部 26 との間に、プラテンローラー 10 のサーマルヘッド 20 への圧接面 11 の端部 11 a が位置される受容空間 A が形成されているサーマルヘッド 20 により上記課題が解決される。

【選択図】 図 7



【特許請求の範囲】**【請求項 1】**

プラテンローラーを介して印刷媒体が圧接されるサーマルヘッドであって、
複数の発熱体が配列方向に配列された発熱ユニットと、
前記配列方向の延長線上に形成された電極部とを備え、
前記配列方向において、前記発熱ユニットと前記電極部との間に、前記プラテンローラーの前記サーマルヘッドへの圧接面の端部が位置される受容空間が形成されていることを特徴とする。

【請求項 2】

請求項 1 に記載のサーマルヘッドであって、
前記受容空間には、硬質ガラスが充填されていることを特徴とする。

10

【請求項 3】

請求項 1 または 2 に記載のサーマルヘッドであって、
前記発熱ユニットの前記受容空間側端部に、ダミー発熱体が配置されていることを特徴とする。

【請求項 4】

請求項 1 または 2 に記載のサーマルヘッドであって、
前記受容空間にダミー発熱体が配置されていることを特徴とする。

【請求項 5】

複数の発熱体が配列方向に沿って配列された発熱ユニットと、前記配列方向の延長線上に前記発熱ユニットと受容空間を隔てて形成された電極部とを備えたサーマルヘッドと、
前記サーマルヘッドに印刷媒体を圧接するプラテンローラーと、を有し、
前記配列方向において、前記プラテンローラーの前記サーマルヘッドへの圧接面の端部が前記受容空間に位置されていることを特徴とするサーマルプリンター。

20

【請求項 6】

請求項 5 に記載のサーマルプリンターであって、
前記受容空間には、硬質ガラスが充填されていることを特徴とする。

【請求項 7】

請求項 5 または 6 に記載のサーマルプリンターであって、
前記発熱ユニットの前記受容空間側端部に、ダミー発熱体が配置されていることを特徴とする。

30

【請求項 8】

請求項 5 または 6 に記載のサーマルプリンターであって、
前記受容空間にダミー発熱体が配置されていることを特徴とする。

【請求項 9】

印刷媒体の搬送方向と交差する方向に延在する発熱ユニットと、前記発熱ユニットの延在方向の延長線上に形成された電極部と、を備えたサーマルヘッドと、
前記印刷媒体を前記サーマルヘッドに圧接するプラテンローラーと、を有し、
前記発熱ユニットの延在方向において、前記電極部は、前記プラテンローラーに圧接されないように、前記発熱ユニットから離間した位置に形成されていることを特徴とするサーマルプリンター。

40

【請求項 10】

請求項 9 に記載のサーマルプリンターであって、
前記受容空間には、硬質ガラスが充填されていることを特徴とする。

【請求項 11】

請求項 9 または 10 に記載のサーマルプリンターであって、
前記発熱ユニットの前記受容空間側端部に、ダミー発熱体が配置されていることを特徴とする。

【請求項 12】

請求項 9 または 10 に記載のサーマルプリンターであって、

50

前記受容空間にダミー発熱体が配置されていることを特徴とする。

【請求項 1 3】

複数の発熱体の配列方向延長線上の発熱体領域外に形成された電極部を有するサーマルヘッドと、

前記サーマルヘッドに記録媒体を圧接するプラテンローラーと、を有し、

前記サーマルヘッドと前記プラテンローラーの接触面の端部が、前記発熱体の配列方向端部と、前記発熱体の配列方向延長線上に位置する前記電極部の複数の端部の内、前記発熱体の配列方向端部と最も離れた位置にある前記電極部の端部との間に位置するように前記プラテンローラーが形成されていることを特徴とするサーマルプリンター。

【請求項 1 4】

前記サーマルヘッドは、発熱しないダミー発熱体を前記発熱ユニットの前記配列方向端部に有し、

前記接触面の前記配列方向端部が、前記ダミー発熱体が存在する領域に重なるように前記プラテンローラーを形成されていることを特徴とする請求項 1 3 に記載のサーマルプリンター。

【発明の詳細な説明】

【技術分野】

【0001】

本発明は、サーマルヘッド及びこれを用いたサーマルプリンターに関する。

【背景技術】

【0002】

従来より特許文献 1 等として、感熱紙等のサーマル印刷用の印刷媒体を発熱体が設けられたサーマルヘッド上を通過させて印刷する、サーマルプリンターが知られている。

図 8 は特許文献 1 に記載のサーマルプリンター 201 の印刷ユニットの要部断面図である。サーマルプリンター 201 に搭載されたサーマルヘッド 220 はコイルバネ 206 によってプラテンローラー 210 側に押圧されており、印刷媒体 P はプラテンローラー 210 とサーマルヘッド 220 との間で押圧される。このようなサーマルプリンター 201 は、サーマルヘッド 220 により熱を与えて印刷媒体 P を発色させ、印刷を実行する。

【先行技術文献】

【特許文献】

【0003】

【特許文献 1】特開 2006 - 88584 号公報

【発明の概要】

【発明が解決しようとする課題】

【0004】

ところで、上記のような従来 of サーマルプリンター 201 において、紙質が悪く表面粗さの大きい印刷媒体 P を用いて長期間印刷すると、印刷媒体 P がサーマルヘッド 220 中のコモン電極 225 (図 9 参照) の特定領域を繰り返し擦過することによって、コモン電極 225 の一部が摩耗して断線し、印刷が不可能になるという問題がある。

【0005】

図 9 は、この問題を説明するための一般的なサーマルヘッド 220 の要部上面図である。なお、図 9 では、プラテンローラー 210 がサーマルヘッド 220 を圧接する圧接面 211a を二点鎖線で示している。

【0006】

図 9 に示すように、サーマルヘッド 220 の基板 223 上には、複数の発熱体 221a が線状に配列されて発熱ユニット 221 が形成されている。線状の発熱ユニット 221 の一方側には、各々の発熱体 221a に駆動電流を給電する複数の駆動電極 224 が基板 223 上に形成されており、図示せぬ駆動 IC と接続されている。

【0007】

また、発熱ユニット 221 の他方側には、各々の発熱体 221a と導通する共通の電極

10

20

30

40

50

であるコモン電極 225 が基板 223 上に形成されている。このコモン電極 225 は発熱ユニット 221 の配列方向端部に形成された連絡電極部 226 を介して駆動電極 224 側に延出されており、図示せぬ外部端子と接続されている。

【0008】

プラテンローラー 210 の回転軸 Ax は効率よく印刷媒体 P を発熱ユニット 221 へ押圧できるように、複数の発熱体 221a の配列方向に沿うようにサーマルヘッド 220 に対向して配置され、図示せぬサーマルプリンター 201 の筐体に固定されている。サーマルヘッド 220 がコイルバネ 206 によってプラテンローラー 210 側に押圧されることにより、印刷媒体 P がプラテンローラー 210 とサーマルヘッド 220 との間で押圧される。

10

【0009】

プラテンローラー 210 の幅は、確実に印刷媒体 P を発熱体ユニット 221 に押圧できるように、少なくとも発熱ユニット 221 の幅寸法（図 8 の左右方向寸法）よりも大きく設定されている。したがって、プラテンローラー 210 は印刷媒体 P を介して、発熱ユニット 221 の他に、発熱ユニット 221 の配列方向端部 221c 側に設けられた連絡電極部 226 にも押圧力を作用させている。サーマルヘッド 220 とプラテンローラー 210 の圧接面は 211a となるが、プラテンローラー 210 は回転軸 Ax を中心線とする円筒形状をしているため、圧接面 211a の内、回転 Ax 中心に近い領域 211b は特に押圧力が大きくなっている。

【0010】

連絡電極部 226 を含むコモン電極 225 は、複数の発熱体 221a から合流して流れてくる電流を流すために駆動電極 224 や発熱体 221a よりも厚く形成されている。連絡電極部 226 と発熱体 221a の上にはこれらを保護するコーティング層が形成されているものの、連絡電極部 226 上のコーティング層が印刷媒体 P によって摩耗すると、コーティング層よりも軟らかい連絡電極部 226 側が集中して摩耗し、特に、図 10 で示すようにプラテンローラー 210 の領域 211b に対向する連絡電極部 226 の領域 226a が摩耗してしまう。

20

【0011】

連絡電極部 226 の摩耗が進みコモン電極 225 が連絡電極部 226 の領域 226a で切断されてしまうと、外部端子とコモン電極 225 が導通せず、発熱ユニット 221 を駆動することができなくなる。したがって、紙質の悪い印刷媒体 P を長期間使用した場合に、サーマルプリンター 201 による印刷が不可能になる。

30

【0012】

そこで本発明は上述の問題に鑑み、紙質の悪い印刷媒体に長期間印刷した時でも電極が断線しないサーマルヘッド及びサーマルプリンターを提供することを目的とする。

【課題を解決するための手段】

【0013】

上記目的を達成するために本発明によれば、
プラテンローラーを介して印刷媒体が圧接されるサーマルヘッドであって、
複数の発熱体が配列方向に配列された発熱ユニットと、
前記配列方向の延長線上に形成された電極部とを備え、
前記配列方向において、前記発熱ユニットと前記電極部との間に、前記プラテンローラーの前記サーマルヘッドへの圧接面の端部が位置される受容空間が形成されていることを特徴とするサーマルヘッドが提供される。

40

【0014】

本発明に係るサーマルヘッドによれば、発熱体の配列方向において、プラテンローラーの圧接面の端部を、発熱ユニットと電極部との間の受容空間に位置させることができる。したがって、電極部がプラテンローラーにより摩耗することがなく、電極部が断線する虞がない。よって、長期的に断線の虞のないサーマルヘッドを提供することができる。

【0015】

50

また、上記サーマルヘッドにおいて、
前記受容空間には、硬質ガラスが充填されていてもよい。

上記サーマルヘッドによれば、受容空間に硬質ガラスを充填することにより、受容空間内に水分が侵入したりして発熱体と電極部とが直接導通する事態を防止できるので、より信頼性の高いサーマルヘッドを提供することができる。

【0016】

また、上記サーマルヘッドにおいて、
前記発熱ユニットの前記受容空間側端部、あるいは、前記受容空間に、ダミー発熱体が配置されていてもよい

【0017】

上記サーマルヘッドによれば、ダミー発熱体を設けることで配列方向端部に配置された発熱体と配列方向中央に配置された発熱体とを均一に発熱させることができるので、印刷品質を向上させることができる。また、ダミー発熱体が受容空間に配置されてプラテンローラーにより露出されても、ダミー発熱体は印刷動作に直接影響を及ぼさないので、印刷を続行することができ、サーマルヘッドを長寿命化することができる。

【0018】

また、上記目的を達成するために本発明によれば、
複数の発熱体が配列方向に沿って配列された発熱ユニットと、前記配列方向の延長線上に前記発熱ユニットと受容空間を隔てて形成された電極部とを備えたサーマルヘッドと、
前記サーマルヘッドに印刷媒体を圧接するプラテンローラーと、を有し、
前記配列方向において、前記プラテンローラーの前記サーマルヘッドへの圧接面の端部が前記受容空間に位置されていることを特徴とするサーマルプリンターが提供される。

【0019】

本発明に係るサーマルプリンターによれば、プラテンローラーのサーマルヘッドへの圧接面の端部が受容空間に位置されている。したがって、電極部がプラテンローラーにより摩耗することがなく、電極部が断線する虞がない。よって、長期的に断線の虞のないサーマルヘッドを備えた長寿命のサーマルプリンターを提供することができる。

【0020】

また、上記のサーマルプリンターにおいて、
前記受容空間には、硬質ガラスが充填されていてもよい。
上記のサーマルプリンターによれば、受容空間に硬質ガラスを充填することにより、発熱体と電極部とが直接導通することを防止できるので、より信頼性の高いサーマルプリンターを提供することができる。

【0021】

また、上記のサーマルプリンターにおいて、
前記発熱ユニットの前記受容空間側端部、あるいは前記受容空間に、ダミー発熱体が配置されていてもよい。

【0022】

上記のサーマルプリンターによれば、ダミー発熱体を設けることで配列方向端部に配置された発熱体と配列方向中央に配置された発熱体とを均一に発熱させることができるので、印刷品質を向上させることができる。また、ダミー発熱体が受容空間に配置されてプラテンローラーにより露出されても、ダミー発熱体は印刷動作に直接影響を及ぼさないので、印刷を続行することができ、長寿命のサーマルプリンターを提供することができる。

【0023】

また、上記目的を達成するために本発明によれば、
印刷媒体の搬送方向と交差する方向に延在する発熱ユニットと、前記発熱ユニットの延在方向の延長線上に形成された電極部と、を備えたサーマルヘッドと、
前記印刷媒体を前記サーマルヘッドに圧接するプラテンローラーと、を有し、
前記発熱ユニットの延在方向において、前記電極部は、前記プラテンローラーに圧接されないように、前記発熱ユニットから離間した位置に形成されていることを特徴とするサ

10

20

30

40

50

ーマルプリンターが提供される。

【0024】

本発明に係るサーマルプリンターによれば、電極部が発熱ユニットから離間した位置に形成されており、プラテンローラーに圧接されないので、電極部がプラテンローラーにより摩耗することがなく、電極部が断線する虞がない。よって、長期的に断線の虞のないサーマルヘッドを備えた長寿命のサーマルプリンターを提供することができる。

【0025】

また、上記のサーマルプリンターにおいて、
前記受容空間には、硬質ガラスが充填されていてもよい。

上記のサーマルプリンターによれば、受容空間に硬質ガラスを充填することにより、発熱体と電極部とが直接導通することを防止できるので、より信頼性の高いサーマルプリンターを提供することができる。

【0026】

また、上記のサーマルプリンターにおいて、

前記発熱ユニットの前記受容空間側端部、あるいは前記受容空間に、ダミー発熱体が配置されていてもよい。

【0027】

上記のサーマルプリンターによれば、ダミー発熱体を設けることで配列方向端部に配置された発熱体と配列方向中央に配置された発熱体とを均一に発熱させることができるので、印刷品質を向上させることができる。また、ダミー発熱体を受容空間に配置されてプラテンローラーにより露出されても、ダミー発熱体は印刷動作に直接影響を及ぼさないので、印刷を続行することができ、長寿命のサーマルプリンターを提供することができる。

【0028】

また、上記目的を達成するために本発明によれば、

複数の発熱体の配列方向延長線上の発熱体領域外に形成された電極部を有するサーマルヘッドと、

前記サーマルヘッドに記録媒体を圧接するプラテンローラーと、を有し、

前記サーマルヘッドと前記プラテンローラーの接触面の端部が、前記発熱体の配列方向端部と、前記発熱体の配列方向延長線上に位置する前記電極部の複数の端部の内、前記発熱体の配列方向端部と最も離れた位置にある前記電極部の端部との間に位置するように前記プラテンローラーが形成されていることを特徴とするサーマルプリンターが提供される。

【0029】

本発明に係るサーマルプリンターによれば、プラテンローラーの接触面の配列方向端部が、発熱ユニットの配列方向端部と電極部の配列方向端部との間に位置する。つまり、印刷媒体をサーマルヘッドに押し付けるプラテンローラーの接触面が電極部の配列方向端部まで形成されていない。したがって、電極部の全ての領域が印刷媒体に押圧されず電極部が断線しない。よって、長期的に断線の虞のないサーマルプリンターを提供することができる。

【0030】

また、上記のサーマルプリンターにおいて、

前記サーマルヘッドは、発熱しないダミー発熱体を前記発熱ユニットの前記配列方向端部に有し、

前記接触面の前記配列方向端部が、前記ダミー発熱体が存在する領域に重なるように前記プラテンローラーを形成されていてもよい。

【0031】

上記のサーマルプリンターによれば、ダミー発熱体を設けることで配列方向端部に配置された発熱体と配列方向中央に配置された発熱体とを均一に発熱させることができるので、印刷品質を向上させることができる。また、ダミー発熱体がプラテンローラーにより露出されても、ダミー発熱体は印刷動作に直接影響を及ぼさないので、印刷を続行すること

ができ、長寿命のサーマルプリンターを提供することができる。

【図面の簡単な説明】

【0032】

【図1】本発明の実施形態に係るサーマルプリンターの断面図である。

【図2】図1に示すサーマルプリンターのサーマルヘッドの要部拡大正面図である。

【図3】比較例に係る印刷ユニットの断面図である。

【図4】比較例に係る印刷ユニットの断面図である。

【図5】比較例に係る印刷ユニットの断面図である。

【図6】比較例に係る印刷ユニットの断面図である。

【図7】図1に示すサーマルプリンターの印刷ユニットの断面図である。

10

【図8】従来のサーマルプリンターの印刷ユニットの断面図である。

【図9】従来のサーマルプリンターのサーマルヘッドの要部拡大正面図である。

【図10】従来のサーマルプリンターのサーマルヘッドの要部拡大正面図である。

【発明を実施するための形態】

【0033】

以下、本発明の実施の形態を添付図面を参照して説明する。

図1は、本発明の実施形態に係るサーマルプリンター1を示す断面図である。図1に示すサーマルプリンター1は、熱によって発色する感熱紙等の印刷媒体Pに発熱する発熱ユニット21を押し付けて印刷する。

【0034】

20

サーマルプリンター1はハウジング2、印刷媒体P（図示の例では感熱ロール紙）を収容する収容空間3と、プラテンローラー10とサーマルヘッド20とからなる印刷ユニット30と、プラテンローラー10を回転させて印刷媒体Pを搬送する歯車やモータ等の駆動伝達部（図示せず）とを有する。印刷ユニット30で印刷された印刷媒体Pは排出口5から排出される。

【0035】

印刷ユニット30は、回転軸がハウジング2に軸支されたプラテンローラー10と、このプラテンローラー10に発熱ユニット21が対向するように設けられたサーマルヘッド20とを備えている。サーマルヘッド20は、ハウジング2に軸支された回転軸22が一端に設けられた板状の部材であり、回転軸22から離間した位置に発熱ユニット21が設けられている。板状のサーマルヘッド20は、一端がハウジング2に固定されたコイルバネ等の付勢部材6によって、プラテンローラー10側に常時付勢されている。

30

【0036】

図2は図1に示すサーマルヘッド20の要部拡大正面図である。サーマルヘッド20の基板23上には、発熱ユニット21を構成する複数の発熱体21aが印刷媒体Pの搬送方向と直交する方向（図2の左右方向）に線状に配列されている。また、複数の互いに独立した駆動電極24が回転軸22側からこれらの発熱体21a側に向かって基板23上に形成されており、各々の発熱体21aと導通されている。この駆動電極24は図示せぬ駆動ICと接続されており、印刷データに応じて選択的に発熱体21aへ電流を供給して発熱体21aを発熱させ、印刷を実行する。

40

【0037】

発熱ユニット21に対してサーマルヘッド20の回転軸22の反対側には、各発熱体21aと導通するコモン電極25が設けられている。コモン電極25は、発熱ユニット21の配列方向延長線上の発熱体21aが形成された領域の外側（図示する配列方向端部21bの外側）に、連絡電極部（電極部）26を備えている。

【0038】

また、複数の発熱体21aは、その高さ位置を揃えるために、ガラス質のグレーズ層29（図7参照）の上に形成されている。グレーズ層29は、液状の原料ガラスを基板23上に塗布して形成することにより、その上面を平坦にすることができる。したがって、基板23上に微少な凹凸があった場合でも、グレーズ層29上面の平坦面に発熱体21aを

50

配列することにより、高さ位置の揃った発熱ユニット 2 1 が形成され、高精度な印刷品質を有するサーマルプリンター 1 を提供することができる。

【 0 0 3 9 】

コモン電極 2 5 はこの連絡電極部 2 6 を介して回転軸 2 2 側まで延設されており、駆動電極 2 4 から発熱体 2 1 a に供給された電流を図示せぬ外部端子まで導いている。なお、コモン電極 2 5 には各発熱体 2 1 a に供給された電流が合流して流れ込むため、十分な電流を流すことができるように、コモン電極 2 5 は駆動電極 2 4 よりも厚く形成されている。

【 0 0 4 0 】

また、図 2 に示すように、発熱体 2 1 a の配列方向において、発熱ユニット 2 1 と連絡電極部 2 6 との間に受容空間 A が形成されている。つまり、連絡電極部 2 6 は、発熱体 2 1 a の配列方向の延長線上に発熱ユニット 2 1 と受容空間 A を隔てて形成されている。この受容空間 A は後述するようにプラテンローラー 1 0 により摩擦する領域なので、この受容空間 A にコモン電極 2 5 や駆動電極 2 4 は形成されない。

10

【 0 0 4 1 】

発熱ユニット 2 1 の配列方向端部 2 1 b 側の連絡電極部 2 6 に隣接する位置にはダミー発熱体 2 8 が形成されている。このダミー発熱体 2 8 は発熱体 2 1 a と同一の材料から形成されているが、駆動電極 2 4 が接続されておらず、発熱しない。ダミー発熱体 2 8 は、ダミー発熱体 2 8 に隣接する発熱体 2 1 a の周囲の物質や形状を、配列方向中央部に位置する発熱体 2 1 a と同様に揃えることで、その周囲の熱的環境を均等とするために設けられている。すなわち、ダミー発熱体 2 8 を設けることによって、ダミー発熱体 2 8 に隣接する発熱体 2 1 a が他の配列方向中央部の発熱体 2 1 a と同様に発熱することができ、配列方向両端に印刷むらが生じないようにされている。

20

【 0 0 4 2 】

なお、図 2 では 1 つのダミー発熱体 2 8 の例を図示したが、ダミー発熱体 2 8 は複数設けても良い。また、ダミー発熱体 2 8 は図 2 に示したように発熱ユニット 2 1 の内部に設けても良いし、受容空間 A の中に設けても良い。

【 0 0 4 3 】

このようなサーマルヘッド 2 0 に印刷媒体 P を圧接するプラテンローラー 1 0 は、その回転軸 A x が発熱ユニット 2 1 の配列方向と平行になるように発熱ユニット 2 1 の直上に配置されている。また、このプラテンローラー 1 0 は、発熱体 2 1 a の配列方向において、サーマルヘッド 2 0 への圧接面の端部 1 1 a が受容空間 A に位置するように、サーマルヘッド 2 0 に対して配置されている。換言すれば、連絡電極部 2 6 はプラテンローラー 1 0 に圧接されないように、受容空間 A を介して発熱ユニット 2 1 から離間した位置に形成されている。したがって、プラテンローラー 1 0 がサーマルヘッド 2 0 に圧接されていても、連絡電極部 2 6 はプラテンローラー 1 0 に圧接されないため、連絡電極部 2 6 が摩擦せず、コモン電極 2 5 が断線する虞がない。この効果を比較例に係る印刷ユニット 1 3 0 を参照しつつ説明する。

30

【 0 0 4 4 】

図 3 ~ 6 は比較例に係る印刷ユニット 1 3 0 の断面図である。図 3 に示すように発熱ユニット 2 1 及び連絡電極部 2 6 の上 (プラテンローラー 1 1 0 側) には、印刷媒体 P による摩擦を防止する硬質ガラス等からなるコーティング層 2 7 が設けられている。このコーティング層 2 7 は発熱ユニット 2 1 及び連絡電極部 2 6 に均一な厚みとなるように形成されている。前述の如く、大電流を流すために連絡電極部 2 6 は発熱ユニット 2 1 より厚く形成されているので、サーマルヘッド 2 0 の表面には連絡電極部 2 6 に対応する部分に凸部 2 7 a が形成されている。

40

【 0 0 4 5 】

プラテンローラー 1 1 0 の圧接面 1 1 1 には、付勢部材 6 によってサーマルヘッド 2 0 に付与された付勢力に対する、プラテンローラー 1 1 0 からサーマルヘッド 2 0 に作用する反力 (圧接力) が作用している。ここで、図 3 に示すように、プラテンローラー 1 1 0

50

はゴム等の弾性部材により形成されているので、圧接力が作用するとその圧接面 1 1 1 は変形する。図 3 に示すように、圧接面 1 1 1 が発熱ユニット 2 1 及び連絡電極部 2 6 の上に形成されたコーティング層 2 7 に圧接されると、コーティング層 2 7 の凸部 2 7 a により圧接面 1 1 1 が圧縮されるので、凸部 2 7 a に応力が集中する。その結果、コーティング層 2 7 の凸部 2 7 a のみがプラテンローラー 1 1 0 の圧接面 1 1 1 あるいは、圧接面 1 1 1 に押圧された印刷媒体 P により摩耗する。

【 0 0 4 6 】

このような摩耗が進展すると、図 4 に示すように凸部 2 7 a のみが摩耗しコーティング層 2 7 の上面が平坦面となるまで摩耗する。この状態で、コーティング層 2 7 全体が一様に摩耗すると、図 5 に示すように、駆動電極 2 4 や発熱ユニット 2 1 よりも厚く形成された連絡電極部 2 6 がサーマルヘッド 2 0 の上面に露出する。連絡電極部 2 6 は Au や Ag , Cu 等の金属で形成されており、珪酸ガラス等の硬質ガラスで形成されるコーティング層 2 7 よりも耐摩耗性が低いため、プラテンローラー 1 1 0 の圧接面 1 1 1 を介して印刷媒体 P から同じ大きさの応力が作用しても連絡電極部 2 6 のみが集中的に摩耗することになる。

10

【 0 0 4 7 】

連絡電極部 2 6 の摩耗が進展した結果、連絡電極部 2 6 の上面が発熱ユニット 2 1 の上面より低くなっても、ゴム質で形成されるプラテンローラー 1 1 0 の圧接面 1 1 1 が弾性変形して連絡電極部側 2 6 に突出するので、常に連絡電極部 2 6 がプラテンローラー 1 1 0 の圧接面 1 1 1 を介して印刷媒体 P により摩耗され続ける。この結果、連絡電極部 2 6 の摩耗が更に進展すると、やがて図 6 に示すように連絡電極部 2 6 でコモン電極 2 5 が断線してしまい、発熱ユニット 2 1 に電流を供給することができず、印刷が不可能になってしまう。

20

【 0 0 4 8 】

以上のような連絡電極部 2 6 の集中的な摩耗を防止するために、本実施形態に係る印刷ユニット 3 0 においては、連絡電極部 2 6 をプラテンローラー 1 1 0 の圧接面 1 1 に圧接されない構造としている。具体的には、図 3 及び図 7 に示すように、発熱体 2 1 a の配列方向において、発熱ユニット 2 1 と連絡電極部 2 6 との間に、プラテンローラー 1 1 0 の圧接面 1 1 の配列方向端部 1 1 a が位置される受容空間 A が形成されている。このように、プラテンローラー 1 1 0 の圧接面 1 1 は電極の形成されない受容空間 A を圧接し、連絡電極部 2 6 がプラテンローラー 1 1 0 の圧接面 1 1 に圧接されないので、連絡電極部 2 6 が摩耗せずコモン電極 2 5 が断線することがない。

30

【 0 0 4 9 】

なお、受容空間 A には、図 7 に示すように、コーティング層 2 7 としての珪酸ガラス等の硬質ガラスが充填されていてもよい。このように絶縁性の硬質ガラスで発熱体 2 1 a と連絡電極部 2 6 とが離間されていることにより、受容空間 A 内に水が侵入して発熱体 2 1 a と連絡電極部 2 6 が短絡する事態を防止できる。

【 0 0 5 0 】

また、受容空間 A に充填される硬質ガラスの上面高さを、発熱ユニット 2 1 の上のコーティング層 2 7 の上面高さと同揃えることにより、プラテンローラー 1 1 0 の圧接面 1 1 の配列方向端部 1 1 a のみに圧力を集中させることができなく、プラテンローラー 1 1 0 の圧接面 1 1 を発熱ユニット 2 1 の上面全体に均一な押圧力で圧接させることができる。したがって、発熱ユニット 2 1 の上に形成されたコーティング層 2 7 を均一に摩耗させることができるので、サーマルヘッド 2 0 の寿命を長くすることができる。

40

【 0 0 5 1 】

また、ダミー発熱体 2 8 を受容空間 A に設けても良い。ダミー発熱体 2 8 を設けることにより、上述の如く、配列方向両端部の発熱体 2 1 a と配列方向中央部の発熱体 2 1 a とを同様に発熱させて印刷品質を向上させることができる他、ダミー発熱体 2 8 が露出してもサーマルヘッド 2 0 の機能を維持することができるので、サーマルヘッド 1 0 の寿命を長くすることができる。つまり、プラテンローラー 1 1 0 によりコーティング層 2 7 が摩耗

50

して連絡電極部 26 や発熱体 21a が露出すると印刷が不可能になるが、ダミー発熱体 28 が露出したとしても、ダミー発熱体 28 は印刷動作に直接的な影響を与えないため、印刷を続行することができる。

【0052】

また、上述の実施形態では、発熱体 21a 配列方向において、発熱ユニット 21 と連絡電極部 26 との間に、プラテンローラー 10 の圧接面 11 の端部 11a が位置される受容空間 A が形成されている例を挙げて説明したが、本発明はこの実施形態に限られない。

【0053】

例えば、プラテンローラー 10 のサーマルヘッド 20 と接触面 11 の端部 11a が、発熱体 21a の配列方向端部と、発熱体 21a の配列方向延長線上に位置する連絡電極部 26 の複数の端部の内、発熱体 21a の配列方向端部と最も離れた位置にある連絡電極部 26 の端部 26b () との間に位置するようにプラテンローラー 10 が形成されていてもよい。プラテンローラー 11 の接触面 11a が連絡電極部 26 の配列方向端部 26b まで形成されていないので、連絡電極部 26 の全ての領域が印刷媒体 P に押圧されず連絡電極部 26 が完全には断線しないからである。したがって、長期的に断線の虞のないサーマルプリンター 1 を提供することができる。

10

【0054】

以上、本発明をその実施形態を用いて説明したが、本発明の技術的範囲は上記実施形態に記載の範囲には限定されない。上記実施形態に多様な変更または改良を加えることができることは、当業者にとって明らかである。

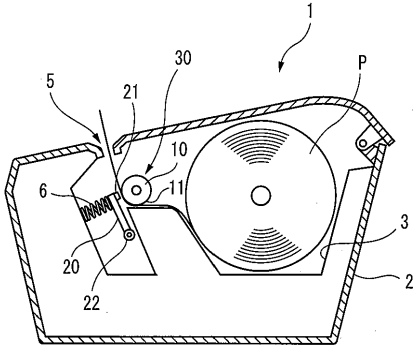
20

【符号の説明】

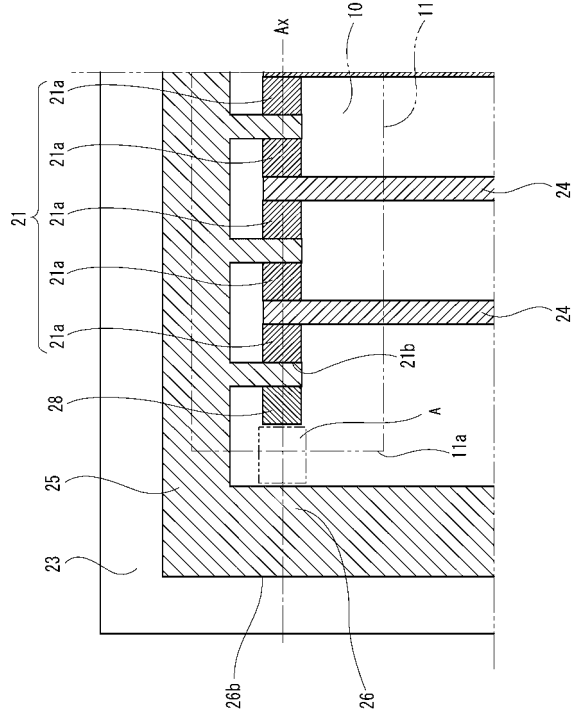
【0055】

1 : サーマルプリンター、10 : プラテンローラー、11 : 圧接面、20 : サーマルヘッド、21 : 発熱ユニット、21a : 発熱体、24 : 駆動電極、25 : コモン電極、26 : 連絡電極部 (電極部)、27 : コーティング層 27 (保護層)、28 : ダミー発熱体、29 : グレーズ層、30 : 印刷ユニット、A : 受容空間、P : 印刷媒体

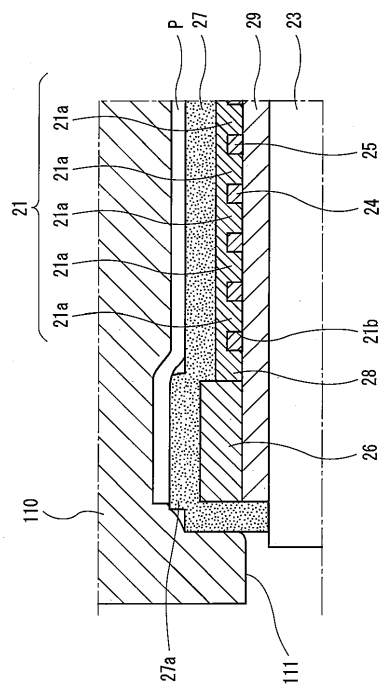
【図 1】



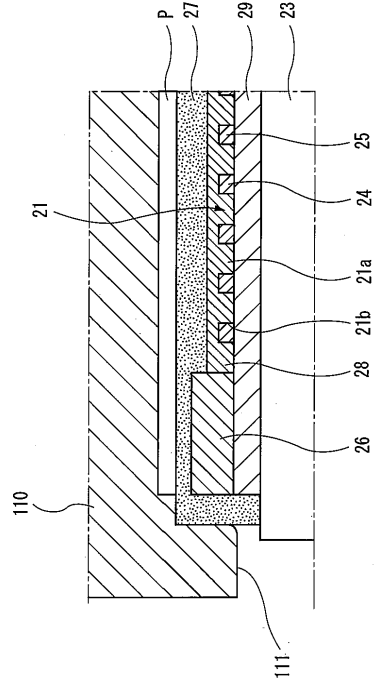
【図 2】



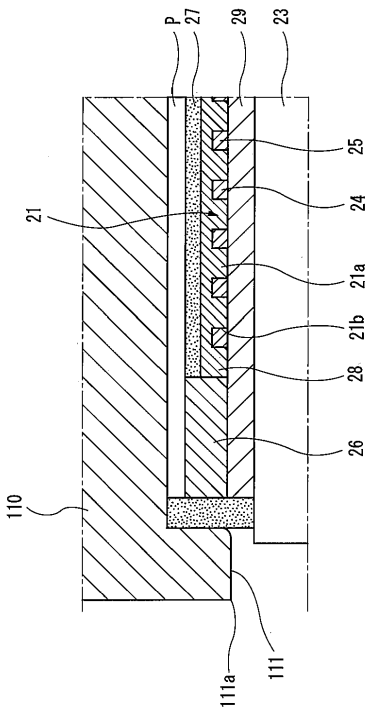
【図 3】



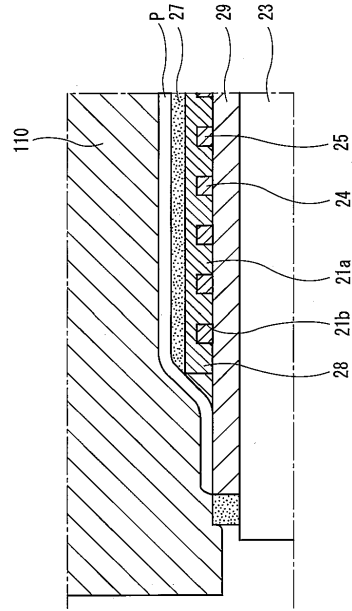
【図 4】



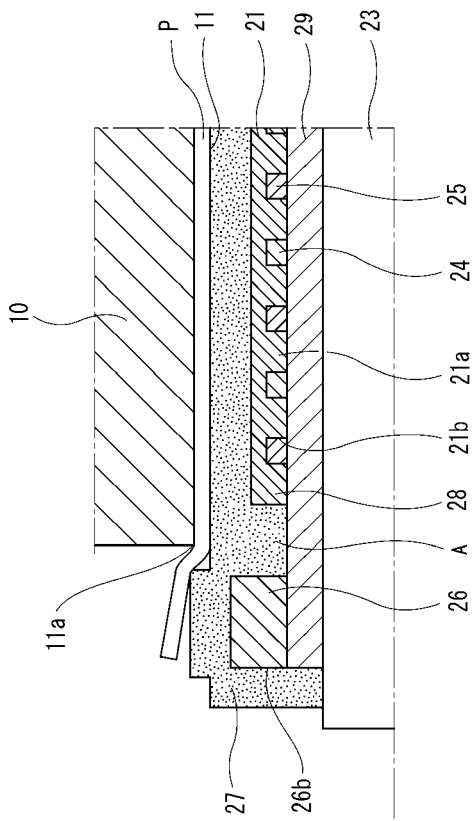
【 図 5 】



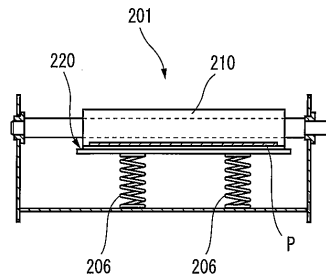
【 図 6 】



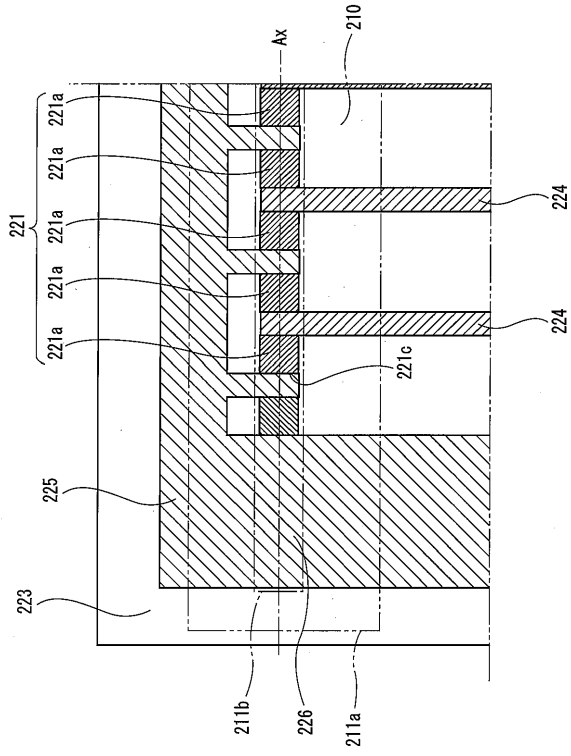
【 図 7 】



【 図 8 】



【図 9】



【図 10】

