

# PŘIHLÁŠKA VYNÁLEZU

zveřejněná podle § 31 zákona č. 527/1990 Sb.

(19)  
ČESKÁ  
REPUBLICA



ÚŘAD  
PRŮMYSLOVÉHO  
VLASTNICTVÍ

(22) Přihlášeno: **26.10.2009**  
(32) Datum podání prioritní přihlášky: **31.10.2008**  
(31) Číslo prioritní přihlášky: **202008014505**  
(33) Země priority: **DE**  
(40) Datum zveřejnění přihlášky vynálezu: **12.05.2010**  
**(Věstník č. 19/2010)**

(21) Číslo dokumentu:

**2009-701**

(13) Druh dokumentu: **A3**

(51) Int. Cl.:

**A01M 1/10**

(2006.01)

**A01M 1/20**

(2006.01)

(71) Přihlašovatel:

Flügel GmbH, D-37520 Osterode, DE

(72) Původce:

Zinngrebe Kurt, 37520 Osterode, DE

(74) Zástupce:

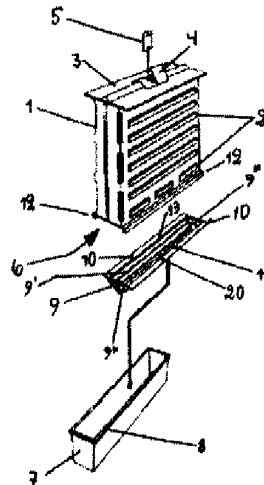
Společná advokátní kancelář Všetečka Zelený Švorčík  
Kalenský a partneři, JUDr. Miloš Všetečka, Hálkova 2,  
Praha 2, 12000

(54) Název přihlášky vynálezu:

**Zařízení k hubení lesních škůdců**

(57) Anotace:

Zařízení je určeno k hubení škůdců, jako je např. lýkožrout. Lapač je proveden ve formě tělesa (1), které je vybaveno vstupními otvory (2). Vnitřní část tělesa (1) lapače je uzpůsobena tak, aby vedla zachycené škůdce směrem ke straně výstupu z tělesa (1), kde dochází k jejich hubení. Prostředek k vedení škůdců směrem do lapače je proveden pomocí vertikálního nástavce (9), který je nahoře otevřený a po obvodu je vybaven minimálně jedním výstupním otvorem (11) pro škůdce. Tento výstupní otvor (11) je rozměrově řešen tak, aby jím mohli prolézt škůdci, ale nikoli jiný hmyz, zejména ten užitečný. Dno nebo nejnižší položená část nástavce (9) je tvořena sítí (20), které v lapači zadržuje jak škůdce, jako je lýkožrout, tak i jiný, užitečný hmyz. Zařízení k dalšímu hubení hmyzu je tvořeno sběrnou nádobou (7), která je s nástavcem (9) spojena výstupním otvorem (11) pro škůdce. Zatímco škůdci jsou shromažďováni ve sběrné nádobě (7), může užitečný hmyz, který se rovněž dostal do lapače, těleso (1) lapače opustit opačným směrem, tedy vstupními otvory (2). Ven jej přitom láká denní světlo, které otvory dopadá.



CZ 2009 - 701 A3

2009-401

POPIS

### Zařízení k hubení lesních škůdců

Vynález se vztahuje na zařízení v souladu s výše uvedeným souhrnným pojmem nároku 1.

Tato zařízení slouží v lesním hospodářství k hubení škůdců, především lýkožroutů a jiného škodlivého hmyzu množícího se v kůře a dřevě stromů. Tento hmyz se může následkem vhodných vnějších podmínek, jako je sucho a vhodná teplota, rychle plošně rozšířit a jeho larvy, které ničí dřevo, mohou napáchat v lesních porostech značné hospodářské škody. Hubení škůdců je tedy skutečně obecným zájmem.

Tato zařízení jsou známá v různých formách. Lapače mívají z jedné strany vstupní otvor. Uvnitř lapačů je návnada, např. feromonový preparát. Hmyz nalétávající do lapače po kolizi s nárazovou deskou nad otvorem trychtýře padá do sběrné nádoby. V těchto lapačích se hmyz shromažďuje a v závislosti na množství se průběžně likviduje. Pokud není obsah lapačů včas zlikvidován, rozkládající se lýkožrouti vydávají především za letního počasí zápach s účinky podobnými repelentu, takže lapač nakonec pozbývá své funkce.

Na základě dokumentu DE 20 2005 015 935 U1 se zařízení používá i v provedení, kdy je nádoba lapače vybavena únikovým otvorem tak, aby zachycený hmyz mohl z lapače uniknout (hmyz se orientuje podle dopadajícího světla). Hmyz přitom ovšem leze přes prostor napuštěný insekticidem a následkem kontaminace později umírá. Pro lesní podnik je toto řešení výhodné, protože odpadá likvidace hmyzu, která je náročná z časového i finančního hlediska.

Všechna tato zařízení mají jeden důležitý společný prvek: trychtýř uvnitř lapače zužující se směrem dolů, jenž ústí

do sběrné nádoby. Trychtýř má zabránit tomu, aby se hmyz dostal ze sběrné nádoby zpět ke vstupnímu otvoru lapače. Problematická je neselektivní účinnost zařízení. Lapač tak likviduje jak škodlivý, tak i užitečný hmyz. Likvidaci užitečného hmyzu lze do jisté míry zabránit, mimo jiné správným umístěním lapače. To ovšem předpokládá značnou míru praktických zkušeností potřebných k posouzení místa instalace podle očekávaného výskytu hmyzu a navíc nemusí vždy vést k uspokojivému výsledku.

S ohledem na tyto skutečnosti je cílem tohoto vynálezu vytvořit zařízení výše uvedené povahy, které zajistí selektivní odchyt tak, aby byl zachycen prakticky pouze škodlivý hmyz. Tento úkol je u takového zařízení řešen charakteristikami uvedenými v nároku 1.

Na základě toho je pro vynález klíčové umístění nádoby uvnitř zařízení, a to ve vertikální dráze průchodu padajícího hmyzu, resp. škůdců, zařízením. Tato nádoba, která je nahoře otevřená, je opatřena minimálně jedním výstupním otvorem, kterým prolezou pouze škůdci, například lýkožrouti. Jiný, především pak užitečný hmyz, který se do lapače dostane vstupním otvorem zařízení, otvorem prolézt nemůže. Vycházíme přitom z toho, že přinejmenším větší část užitečného, tedy i chráněného hmyzu, který může být polapen spolu se škůdci, je rozměrově větší než škůdci, jako je například lýkožrout. Na základě tohoto předpokladu se podařilo splnit požadavek na separaci a oddělit od sebe užitečný a škodlivý hmyz. Škůdci, kteří prolezou výstupním otvorem nádoby, padají v důsledku gravitace do dalšího zařízení, které slouží k jejich hubení. Užitečný hmyz, který se rovněž dostal do nádoby, může zařízení opustit opačným směrem a dostat se vstupním otvorem ven. K pohybu požadovaným směrem jej láká denní světlo dopadající vstupním otvorem.

V souladu s charakteristikami uvedeným v nároku 2 je nejnižší položená část nádoby tvořena sítím, které je nepropustné jak pro škůdce, tak pro užitečný hmyz. Díky použití tohoto síta se zvyšuje doba pobytu lýkožroutů, kteří se snaží uniknout, v zařízení. Tím se dále snižuje jejich stav v nádobě, protože do lapače padají i draví brouci nebo predátoři, kteří se těmito škůdci živí. Minimálně jedním výstupním otvorem se tak může dostat ven část lapených škůdců. Síto na dně nádoby současně slouží i k odvádění vody, a tím i k udržování suchého dna nádoby.

V souladu s charakteristikami uvedenými v nároku 3 a 4 má nádoba trychtýřový tvar, který se směrem ke spodnímu konci zužuje. Tento tvar mimo jiné navádí lapený hmyz směrem k sítu na dně. Umožňuje také opatřit boční stěny nádoby výstupními otvory. Empirické výzkumy únikového chování lýkožroutů prokázaly, že tento tvar je mimořádně vhodný pro prodloužení pobytu škůdců v pasti. Pokusy o únik vedou ke zvýšení únavy hmyzu, následkem něhož se jinak rychlí lýkožrouti stávají snadnou kořistí predátorů.

V prvním provedení v souladu s charakteristikou podle nároků 5 a 6 zařízení vyžaduje další zásah proti lapenému hmyzu ve sběrné nádobě - nádobu je nutné čas od času vyprázdnit.

Ve druhém provedení v souladu s charakteristikami podle nároku 7 až 8 je zařízení za účelem hubení lapeného hmyzu vybaveno východem z lapače kontaminovaným insekticidem. Hmyz je k průchodu naváděn díky tomu, že do prostoru této části lapače dopadá denní světlo.

Proužek funguje v souladu s charakteristikami uvedenými v nároku 10 jako nosič insekticidu a tvoří obložení průchodu, které je dimenzováno tak, aby byl hmyz, který tímto obložením proniká ven, po dotyku s tímto proužkem

nutně kontaminován. Tato část lapače je provedena jako odnímatelná a vytváří potřebný průchod.

Charakteristiky nároků 11 a 12 se týkají dalšího uspořádání nádoby. Tento konstrukční prvek může být vyroben z kovu nebo plastu a může být vybaven minimálně jedním obložením výstupních otvorů. Toto uspořádání může být stejnou měrou provedeno i v několika obloženích. Otvory musí být vždy rozměrově upraveny v souladu s výše uvedenou separační funkcí. Vnitřní obvodová pohyblivá příruba tvoří překážku pro polapené škůdce, kterým brání, aby lezli směrem ke vstupnímu otvoru lapače.

V souladu s charakteristikami nároku 13 může být zařízení, vybavené nádobou v souladu s popisem vynálezu, koncipováno jako modulární součást, kterou lze instalovat na spodní část standardizovaného lapače.

Na základě výše uvedeného popisu je zřejmé, že vynález představuje pracovní prostředek, který lze použít v lesnictví a který je selektivní vzhledem ke škůdcům. Škody na ostatním hmyzu zařízení do značné míry minimalizuje.

Vynález bude dále podrobněji popsán pomocí příkladů provedení uvedených na výkresech:

Obr. 1: Zobrazení rozloženého zařízení podle prvního příkladu provedení

Obr. 2: Zobrazení rozloženého zařízení podle druhého příkladu provedení

Číslem 1 je na obrázku 1 označeno kovové nebo plastové těleso zařízení obecně hranatého tvaru, jež je minimálně na jedné straně opatřeno vstupním otvorem 2, které je

předmětem vynálezu. Toto těleso je určeno k pevné instalaci v místech, kde se předpokládá napadení škůdci, v tomto případě lýkožrouty nebo podobnými lesními škůdci, nebo v místech, kde je třeba kontrolovat vývoj populace těchto škůdců.

Těleso 1 je, jak je z obrázku zřejmé, v horní části 3 vybaveno klapkou 4, na níž je možné použít návnadu z feromonového preparátu 5, který je zaměřen na konkrétní druh škůdců, zde na lýkožrouty. Rovněž obecně známá je vnitřní struktura tělesa 1, která tvoří nárazovou plochu sousedící uvnitř se vstupními otvory 2, do které narážejí nalétávající škůdci tak, aby byly následně svedeni do otevřené spodní strany 6.

Číslem 7 je označena podlouhlá a nahore otevřená sběrná nádoba, která rozměry odpovídá rozměrům spodní strany 6 tělesa 1. Její horní okraj, upravený do hranatého tvaru, je opatřen obvodovou přírubou 8.

Číslem 9 je označen trychtýřový nástavec, který se nasazuje na sběrnou nádobu 7 pomocí dvou krajích přírub 10 umístěných podél jeho delších stran a dosedajících na přírubu 8. Nástavec zcela zakrývá horní stranu sběrné nádoby 7 a tvarem je nádobě přizpůsoben. Jak podélné 9', tak i příčné 9'' stěny nástavce 9 jsou umístěny pod úhlem směrem k rovině vstupního otvoru 9''' vymezenému po stranách přírubou 10. Nástavec 9 je opatřen výstupním otvorem 11, který v uvedeném příkladu uspořádání postupuje paralelně směrem k rovině vstupního otvoru 9''', a to jak u příčných 9', tak i podélných 9'' stěn.

Podél spodní strany 6 tělesa 1, a sice na jeho vzájemně rovnoběžných podélných stranách, jsou umístěny přidržovací lišty 12, které tvoří montážní profil. Na tento profil mohou být nasunuty a následně pomocí příruby 8 vertikálně upnuty k tělesu sběrné nádoby 7 s nástavcem 9.

Výstupní otvory 11 nástavce 9 jsou především vzhledem ke své šířce uspořádány tak, aby jimi mohli podle uvedeného příkladu bez potíží proniknout škůdci, jako jsou lýkožrouti, a ihned se tak dostat do sběrné nádoby 7. Část dalšího hmyzu, který se vstupními otvory 2 dostane do tělesa lapače 1, a tím 1 do nástavce 9, je větší než uvedení škůdci a nemůže z nástavce uniknout výstupním otvorem 11. V mnoha případech jde o užitečný hmyz, u něhož předpokládáme, že je schopen opustit nástavec 9 vstupními otvory 2, tedy stejnou cestou, kterou se do tělesa 1 dostal. Ke vstupním otvorům 2 jej láká světlo, které jimi dopadá do nádoby. Mezi tento užitečný hmyz patří také draví brouci nebo predátoři, kteří se živí mimo jiné i lýkožrouty.

Podpůrným způsobem rozlišení hmyzu na škůdce a užitečný hmyz je vedle velikosti také skutečnost, že např. lýkožroutům chybí schopnost pohybovat se směrem nahoru podél spodní strany překážek, a proto je nástavec 9 dále vybaven spodní obvodovou přírubou 13, která tvoří minimálně pro lýkožrouty nepřekonatelnou překážku.

Instalováno je také síto, které je nejnižší položenou částí trychtýřovitého nástavce 9 a které je konstruováno tak, aby bylo neprostupné jak pro škůdce, tak pro predátory. Síto zajišťuje prodloužení doby pobytu škůdců uvnitř nástavce 9, a umožňuje tak další snížení stavu škůdců predátory, kteří se jimi živí. Zbylí škůdci se mohou dostat až k výstupnímu otvoru 11.

Polapení škůdci jsou nakonec shromážděni ve sběrné nádobě 7. Ostatní hmyz (mimo jiné i zmiňovaní predátoři), který nemůže prolézt výstupním otvorem 11, pro který však příruba 13 není překážkou, může uniknout ven. Obsah sběrné nádoby 7 je nezbytné čas od času vyprázdnit.

V příkladu na obrázku 2 jsou uvedeny funkční prvky, které se shodují s prvky na obrázku 1 a které jsou stejně číslovány. Popis je tedy zcela shodný, a proto jej neuvádíme.

Číslo 14 označuje tu část tělesa lapače, jejíž otevřená hranatá horní strana je opatřena okrajovou přírubou 15. Její rozměry jsou přizpůsobeny rozměrům spodní strany 6 tělesa 1. Tato otevřená horní strana je konstruována tak, aby na ni bylo možné nasadit nástavec 9, jak je popsáno na příkladu na obrázku 1, a podepřít jej nasazením podélné příruby 10 na okrajovou přírubu 15.

Číslem 16 je označeno přidržovací zařízení, na kterém je umístěn proužek 18 napuštěný insekticidem. Proužek je připevněn plochou sponou 17. Přidržovací zařízení 16 s nasazeným proužkem 18 lze zasunout do spodní části 19 části lapače 14, která tvoří průchozí otvor. Nasazení je vhodné provést tak, aby z jedné strany, nejlépe volným průřezem vymezeným zespodu proužkem 18, pronikalo do vnitřního prostoru tělesa lapače 14 světlo.

Část polapených škůdců, například lýkožroutů, která se dostane do nástavce 9 a nestane se v této části kořistí predátorů, pokračuje výstupním otvorem 11 do části lapače 14 a je z jeho vnitřního prostoru lákána denním světlem, dopadajícím přidržovacím zařízením 16. Snaží se opustit lapač. Přitom dojde ke kontaminaci páskem 18, díky níž hmyz později mimo prostor lapače uhynie.

Oproti provedení podle obrázku 1 je výhodou tohoto provedení menší objem manuálně prováděných úkonů, protože odpadá pravidelná likvidace polapených škůdců.

PATENTOVÉ NÁROKY

1. Zařízení k hubení škůdců, jako je např. lýkožrout. Lapač je proveden formou tělesa (1), které je vybaveno vstupními otvory (2). Vnitřní část tělesa lapače je uzpůsobena k vedení zachycených škůdců směrem ke straně výstupu z tělesa (1), kde dochází k jejich hubení. Vedení škůdců směrem do lapače je zajištění pomocí vertikálního nástavce (9), který je nahoře otevřený a po obvodu je vybaven minimálně jedním výstupním otvorem (11) pro škůdce. Tento výstupní otvor (11) je rozměrově řešen tak, aby jím mohli prolézt škůdci, ovšem aby se jiný hmyz, zejména ten užitečný, se tímto otvorem (11) ven dostat nemohl.
2. Zařízení podle nároku 1, které je provedeno tak, že dno nebo nejnižší položená část nástavce (9) je tvořena sítím (20), které v lapači (1) zadržuje jak škůdce, jako je lýkožrout, tak i ostatní užitečný hmyz.
3. Zařízení podle nároků 1 a 2, provedené tak, aby se nástavec (9) zužoval směrem ke spodní části lapače.
4. Zařízení podle některého z nároků 1 až 3, provedené tak, aby nástavec (9) měl v příčném průřezu obecně hranatý tvar a aby sítko (20) vytvářelo drážku podél nejnižší části.
5. Zařízení podle některého z nároků 1 až 3, provedené tak, aby bylo zajištěno další zařízení k hubení škůdců prostřednictvím sběrné nádoby (7), která má pro škůdce díky nástavci (9) minimálně jeden výstupní otvor (11).
6. Zařízení podle nároku 5, provedené tak, aby bylo možné do sběrné nádoby (7) umístit nástavec (9).

7. Zařízení podle některého z nároků 1 až 4, provedené tak, aby lapač k dalšímu hubení hmyzu obsahoval v části tělesa lapače (14) insekticidem kontaminovaný průchod směrem ven z lapače. Spojení s nástavcem (9) přitom musí být zajištěno minimálně jedním výstupním otvorem (11).
8. Zařízení podle nároku 7, provedené tak, aby bylo možné umístit nástavec (9) do části tělesa (14).
9. Zařízení podle nároku 7 nebo 8, provedené tak, aby průchod ven z lapače byl vytvořen v takových rozměrech, které umožní dopadání denního světla do vnitřního prostoru tělesa lapače (14).
10. Zařízení podle některého z nároků 7 až 9, provedené formou držáku s přidržovacím zařízením (16) proužku (19), který je kontaminován insekticidem. Přidržovací zařízení (16) je přitom spojeno s částí lapače (14) uvolnitelným spojením, který vytváří kontaminovaný průchod.
11. Zařízení podle některého z nároků 1 až 10, provedené tak, že minimálně jedna ze stěn nástavce (9) je opatřena výstupními otvory (11).
12. Zařízení podle některého z nároků 1 až 11, provedené tak, že nástavec (9) je zevnitř vybaven zábranou proti pohybu chycených škůdců směrem ke vstupnímu otvoru (2), tvořenou obvodovou přírubou (13).
13. Zařízení podle některého z nároků 1 až 12, provedené tak, že zařízení k dalšímu hubení škůdců je s tělesem (1) spojeno uvolnitelným spojením.

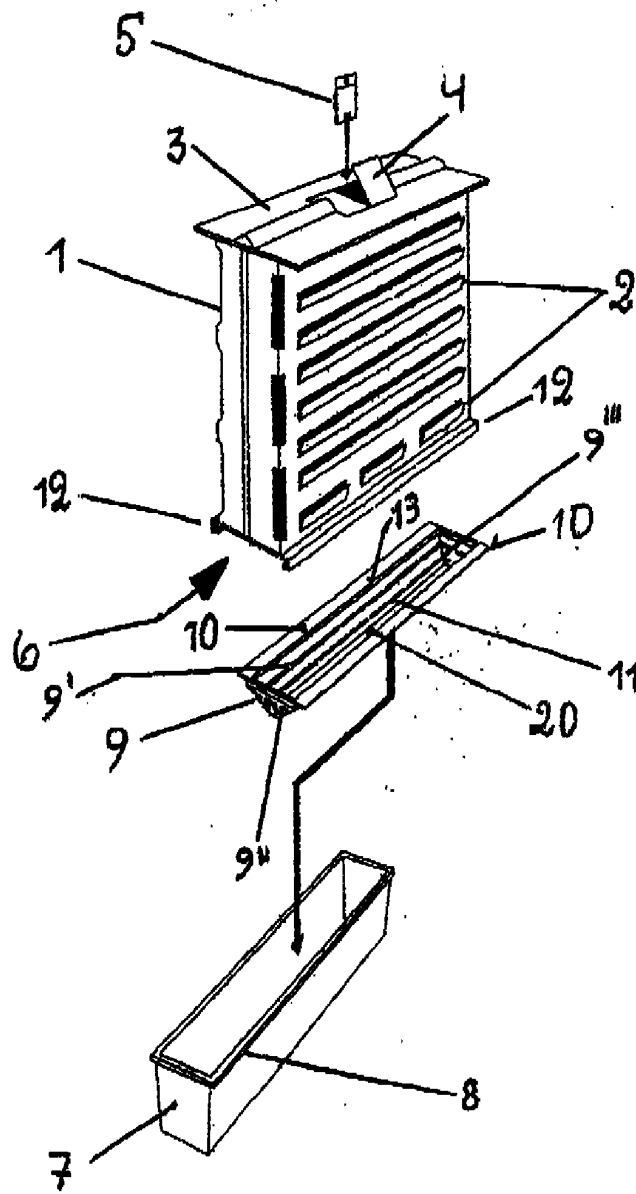


Fig. 1

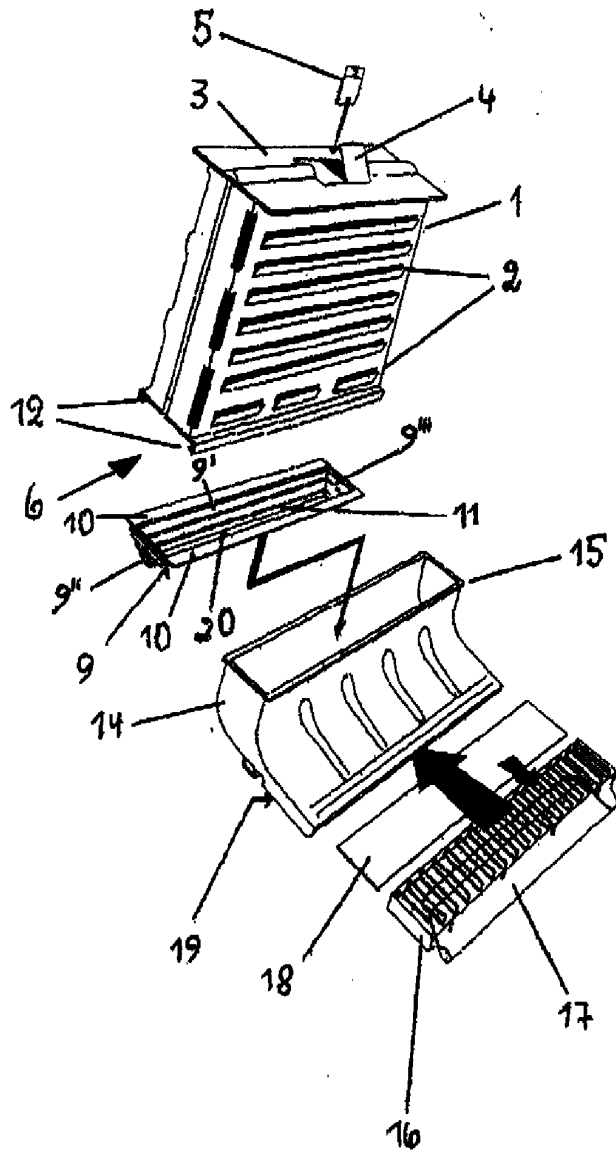


Fig. 2