



MINISTERO DELLO SVILUPPO ECONOMICO
DIREZIONE GENERALE PER LA TUTELA DELLA PROPRIETA' INDUSTRIALE
UFFICIO ITALIANO BREVETTI E MARCHI

UIBM

DOMANDA NUMERO	201996900533404
Data Deposito	22/07/1996
Data Pubblicazione	22/01/1998

Sezione	Classe	Sottoclasse	Gruppo	Sottogruppo
A	63	B		

Titolo

DISPOSITIVO DI SUPPORTO PER ATTREZZATURE GINNICHE E TERAPEUTICHE

RM93 A 000279

Descrizione dell'Invenzione Industriale dal titolo:

"DISPOSITIVO DI SUPPORTO PER ATTREZZATURE GINNICHE
E/O TERAPEUTICHE";

di CORRADINI MARIA, di nazionalità italiana, residente in
Camposanto (MO) a Via G. Matteotti, 8.

Mandatario: MASCIOLI Prof. Dott. ALESSANDRO c/o -
A.N.D.I. - Associazione Nazionale Degli Inventori con sede
in Roma a Via Urbana, 20.

Inventore designato: il medesimo.

TESTO DELLA DESCRIZIONE



L'invenzione concerne un dispositivo di supporto
per il sostegno antiribaltamento di attrezzature ginniche
e/o terapeutiche.

Il trovato nasce dall'esigenza di mettere in opera
attrezzi ginnici, quali manubri a leve e maniglie per la
ginnastica oppure apparecchi vibratorii per il massaggio
muscolare, i quali sottoposti a sollecitazioni contrapposte
si inclinano e si sollevano irregolarmente rispetto al pia-
no di appoggio, con conseguente perdita dell'equilibrio
dell'utente impegnato negli esercizi.

Scopo dell'invenzione è quello di realizzare un di-
spositivo di sostegno di detti attrezzi che, in funzione
della posizione di lavoro dell'utente, determini il massimo
della stabilità baricentrica.

Lo scopo si raggiunge con il dispositivo, secondo
l'invenzione, costituito da una struttura ad H, atta ad

essere appoggiata sul piano, dotata di un elemento solidale di collegamento dei lati paralleli, disposto in posizione non centrale, in modo tale che il montante inclinato di sostegno delle attrezzature ginniche e/o terapeutiche, imperniato su detto elemento, determina che la risultante delle forze applicate passa sempre attraverso il baricentro di detta struttura, realizzando una grande stabilità durante gli esercizi.

La fig. 1 rappresenta, in vista prospettica, un dispositivo di supporto, messo in opera, per il sostegno antiribaltamento, di un manubrio ginnico a leve e maniglie.

La fig. 2 rappresenta una variante del dispositivo precedente, munita di sedile aggiunto.

Con riferimento ai particolari delle figure il dispositivo secondo l'invenzione è costituito da una struttura a H, composta dai lati paralleli 1, collegati in modo solidale con l'elemento trasversale 2, posto in posizione decentrata, sul quale è presente il mezzo di applicazione 4, della barra montante 5, di sostegno del manubrio ginnico 6, a leve 7 e maniglie 8, regolabile telescopicamente in 10, in modo tale che, a seguito del posizionamento dell'utente con i propri piedi in corrispondenza dei punti 9 della struttura, con detta barra montante 5 tra le gambe, si determina una rilevante stabilità antiribaltamento, durante gli esercizi.



In una possibile variante dell'invenzione, esemplificata in fig. 2, il dispositivo inventato può essere utilizzato per il sostegno antiribaltamento, di apparecchiature dotate di sellini 3, con telaio asportabile 11, oppure di attrezzi ginnici e/o terapeutici di altro genere, ma tutti esigenti, per il corretto funzionamento, di essere applicati su un piano stabile.

Naturalmente fermo restando il principio del trovato, le forme di realizzazione e i particolari di costruzione potranno essere ampiamente variati rispetto a quanto descritto e illustrato, senza per questo uscire dall'ambito della presente invenzione.

A. N. D. I.
ASSOCIAZIONE NAZIONALE DEGLI INVENTORI
IL PRESIDENTE
(prof. dott. *Alessandro Mascioli*)



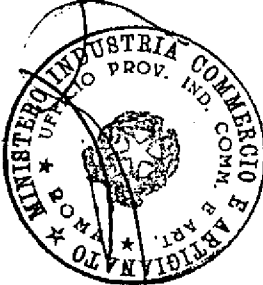
RIVENDICAZIONI

RM93 A 000279

1) Dispositivo di supporto per attrezzature ginniche e/o terapeutiche, caratterizzato da una struttura a H, composta dai lati paralleli 1 collegati in modo solidale con l'elemento trasversale 2 posto in posizione decentrata, sul quale è presente il mezzo di applicazione 4, della barra montante 5, di sostegno del manubrio ginnico 6, a leve 7 e maniglie 8, regolabile telescopicamente in 10, in modo tale che, a seguito del posizionamento dell'utente con i propri piedi in corrispondenza dei punti 9, con detta barra montante 5 tra le gambe, si determina una rilevante stabilità antiribaltamento, durante gli esercizi.

2) Dispositivo secondo la riv. 1, caratterizzato dal fatto di sostenere apparecchiature dotate di sellini 3, con telaio asportabile 11, oppure attrezzi ginnici e/o terapeutici di altro genere, ma tutti esigenti, per il corretto funzionamento, di essere applicati su un piano stabile.

Il tutto sostanzialmente come descritto e illustrato e per gli scopi specificati.



p. CORRADINI MARIA

A. N. D. I.

ASSOCIAZIONE NAZIONALE DEGLI INVENTORI
IL PRESIDENTE

(prof. dott. Alessandro Mussioli)

1/1

RM93 A 000279

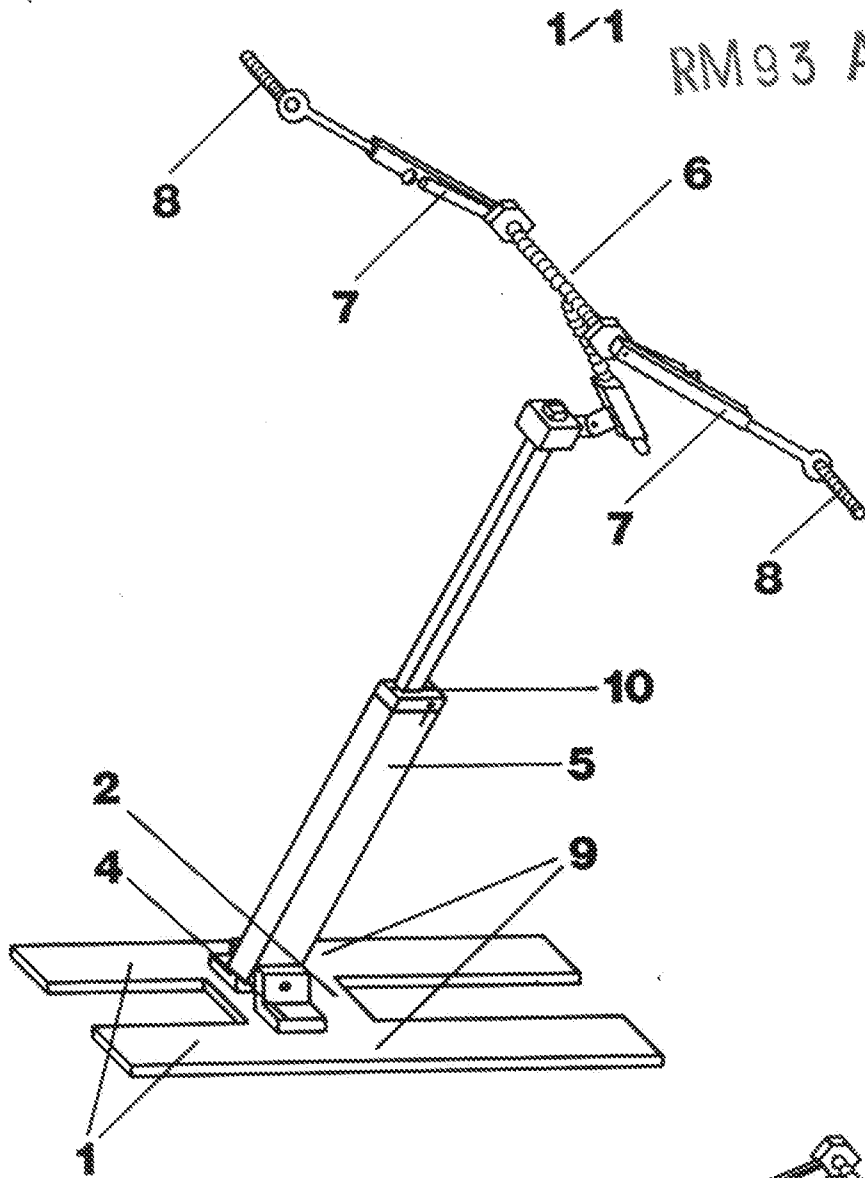
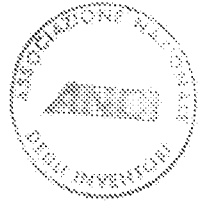
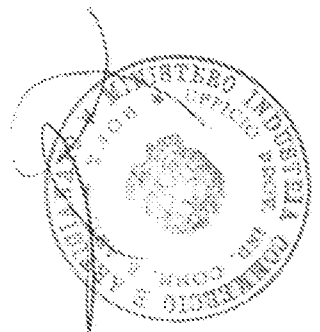
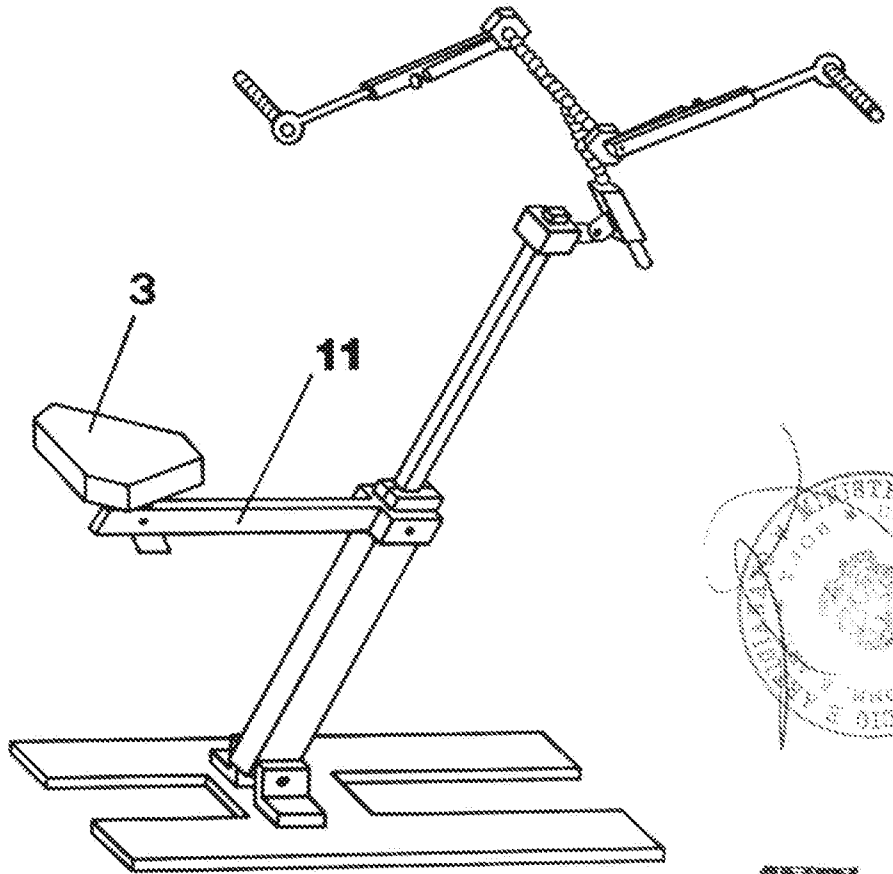


FIG.1

FIG.2



ANI
 ASSOCIAZIONE NAZIONALE DEGLI INVENTORI
 Via ...
 ...