



## (12)实用新型专利

(10)授权公告号 CN 206518673 U

(45)授权公告日 2017.09.26

(21)申请号 201621335795.2

(22)申请日 2016.12.07

(73)专利权人 白雪

地址 136000 吉林省四平市铁西区英雄街  
城西委五组

(72)发明人 白雪 钟海靛 殷慧智

(74)专利代理机构 北京汇捷知识产权代理事务  
所(普通合伙) 11531

代理人 李宏伟

(51) Int. Cl.

A61G 12/00(2006.01)

A61G 7/05(2006.01)

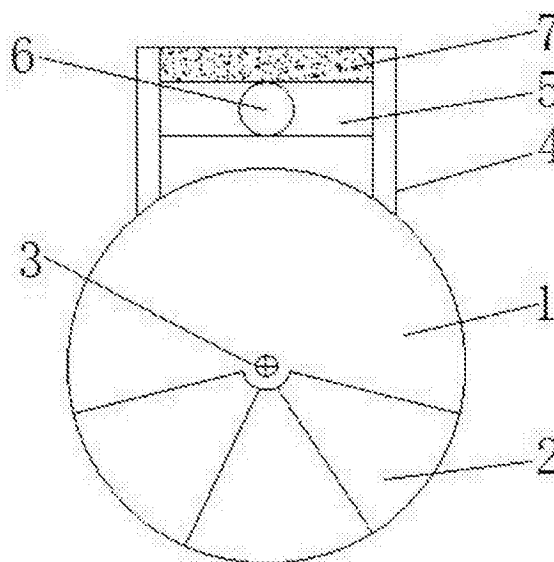
权利要求书1页 说明书2页 附图1页

(54)实用新型名称

一种可调式床头卡

(57)摘要

本实用新型涉及一种可调式床头卡,包括上卡盘和下卡盘,所述上卡盘设置为扇形,所述下卡盘设置为圆形,所述上卡盘通过螺钉与下卡盘上的螺母固定连接,所述螺钉和螺母分别设置在上卡盘和下卡盘的中间处,所述上卡盘顶端设有提手,所述提手中间设有挂板,所述挂板中间设有挂环,所述挂板上端设有黏贴板。该可调式床头卡,操作简单明了;使患者家属清楚知晓自己的饮食类别;方便工作人员随时更改饮食类别。



1. 一种可调式床头卡,包括上卡盘和下卡盘,其特征在于,所述上卡盘通过螺钉与下卡盘上的螺母固定连接,所述上卡盘顶端设有提手,所述提手中间设有挂板,所述挂板中间设有挂环,所述挂板上端设有黏贴板。

2. 根据权利要求1所述的可调式床头卡,其特征在于,所述螺钉和螺母分别设置在上卡盘和下卡盘的中间处。

3. 根据权利要求1所述的可调式床头卡,其特征在于,所述上卡盘设置为扇形。

4. 根据权利要求1所述的可调式床头卡,其特征在于,所述下卡盘设置为圆形。

## 一种可调式床头卡

### 技术领域

[0001] 本实用新型属于医疗技术领域,尤其涉及一种可调式床头卡。

### 背景技术

[0002] 目前临床上常用的饮食卡缺点:(1)卡片式:更换时不方便且经常丢失;(2)铅笔划勾法:标注时一定要用铅笔标注,每天查对和更改时需带着铅笔、橡皮去病房,而且有的饮食需更改多次,既麻烦又不美观。因此,需要对现有技术的床头卡进行改进。

### 发明内容

[0003] 本实用新型为解决公知技术中存在的技术问题而提供一种方便的可调式床头卡。

[0004] 本实用新型为解决公知技术中存在的技术问题所采取的技术方案是。一种可调式床头卡,包括上卡盘和下卡盘,所述上卡盘通过螺钉与下卡盘上的螺母固定连接,所述上卡盘顶端设有提手,所述提手中间设有挂板,所述挂板中间设有挂环,所述挂板上端设有黏贴板。

[0005] 进一步,所述螺钉和螺母分别设置在上卡盘和下卡盘的中间处。

[0006] 进一步,所述上卡盘设置为扇形。

[0007] 进一步,所述下卡盘设置为圆形。

[0008] 本实用新型具有的优点和积极效果是:本实用新型通过上卡盘和下卡盘通过螺钉连接,下卡盘可以转动,具有以下优点:

[0009] 1、使患者家属清楚知晓自己的饮食类别;

[0010] 2、方便工作人员随时更改饮食类别。

### 附图说明

[0011] 图1是本实用新型实施例提供的结构示意图;

[0012] 图2是本实用新型实施例提供的上卡盘和下卡盘立体示意图。

[0013] 图中:1、上卡盘;2、下卡盘;3、螺钉;4、提手;5、挂板;6、挂环;7、黏贴板;8、螺母。

### 具体实施方式

[0014] 为能进一步了解本实用新型的发明内容、特点及功效,兹列举以下实施例,并配合附图详细说明如下。

[0015] 下面结合图1-2对本实用新型的可调式床头卡的结构作详细的描述。一种可调式床头卡,包括上卡盘1和下卡盘2,所述上卡盘1设置为扇形,所述下卡盘2设置为圆形,所述上卡盘1通过螺钉3与下卡盘2上的螺母8固定连接,所述螺钉3和螺母8分别设置在上卡盘1和下卡盘2的中间处,所述上卡盘1顶端设有提手4,所述提手4中间设有挂板5,所述挂板5中间设有挂环6,所述挂板5上端设有黏贴板7。

[0016] 工作原理:工作时,将所有的饮食类别集中到下卡盘2上,上卡盘1中间用螺钉3固

定后可随意转动,可按需要转动扇形下卡盘2露出所需饮食,避免了随时更换的麻烦,一床一张不需更换,将常用的饮食设计在周围相连处。操作简单明了;使患者家属清楚知晓自己的饮食类别;方便工作人员随时更改饮食类别。

[0017] 以上所述仅是对本实用新型的较佳实施例而已,并非对本实用新型作任何形式上的限制,凡是依据本实用新型的技术实质对以上实施例所做的任何简单修改,等同变化与修饰,均属于本实用新型技术方案的范围内。

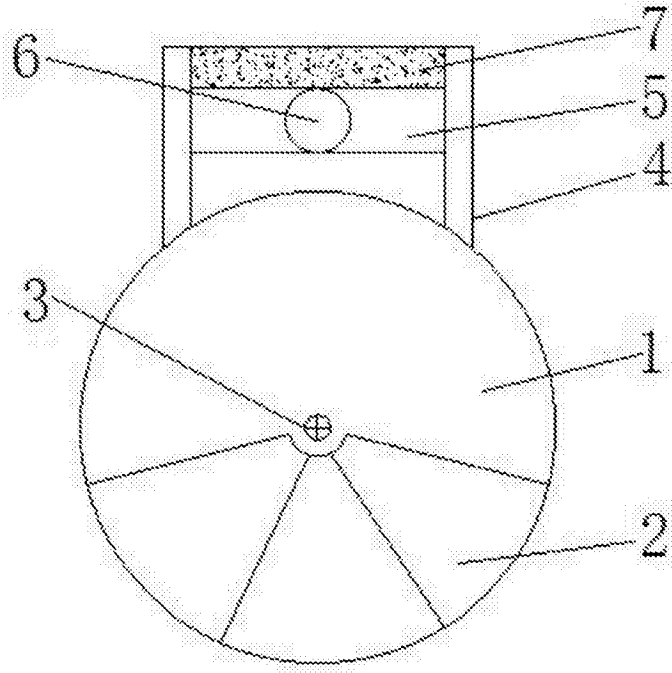


图1

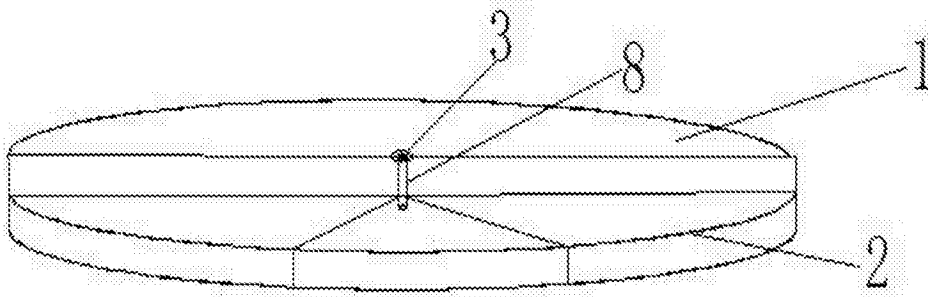


图2