



(12) 实用新型专利

(10) 授权公告号 CN 202722114 U

(45) 授权公告日 2013. 02. 13

(21) 申请号 201220345747. 7

(22) 申请日 2012. 07. 17

(73) 专利权人 臧增明

地址 221000 江苏省徐州市金山桥开发区蟠桃小区 10#-3-402 室

(72) 发明人 臧增明

(74) 专利代理机构 南京知识律师事务所 32207

代理人 高桂珍

(51) Int. Cl.

A01G 9/02 (2006. 01)

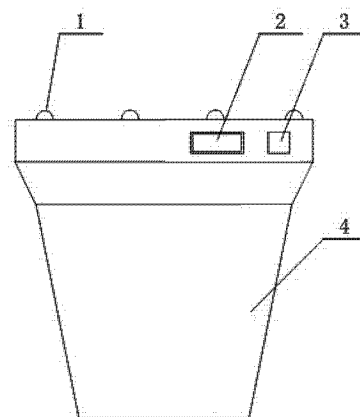
权利要求书 1 页 说明书 1 页 附图 1 页

(54) 实用新型名称

发光式花盆

(57) 摘要

本实用新型涉及一种发光式花盆,该花盆设有一个上宽下窄的筒状的花盆本体,花盆本体的上部侧面开有凹槽,凹槽内吻合嵌放有蓄电池,花盆本体的上部边沿设有 LED 灯,花盆本体的侧面设有控制 LED 灯亮灭的开关,蓄电池、开关及 LED 灯依次匹配电连接。该花盆不仅可以用来栽培花朵,还可以在夜晚时发出光亮,起到很好的视觉装饰作用,使房屋整体更加漂亮。



1. 发光式花盆,该花盆设有一个上宽下窄的筒状的花盆本体(4);其特征是:花盆本体(4)的上部侧面开有凹槽,凹槽内吻合嵌放有蓄电池(2),花盆本体(4)的上部边沿设有LED灯(1),花盆本体(4)的侧面设有控制LED灯(1)亮灭的开关(3),蓄电池(2)、开关(3)及LED灯(1)依次匹配电连接。

发光式花盆

技术领域

[0001] 本实用新型涉及一种花盆,尤其是既可以种花又起到装饰作用的发光式花盆。

背景技术

[0002] 目前,公知的花盆只有栽培花朵的功能,功能比较单一,若花盆摆放在家中时,尤其是夜晚时,此花盆并不能起到较好的装饰房屋的作用。

实用新型内容

[0003] 为了解决现有的花盆功能单一的问题,本实用新型提供一种发光式花盆,该花盆不仅可以用来栽培花朵,还可以在夜晚时发出光亮,起到很好的视觉装饰作用,使房屋整体更加漂亮。

[0004] 本实用新型解决其技术问题所采用的技术方案是:该花盆设有一个上宽下窄的筒状的花盆本体,花盆本体的上部侧面开有凹槽,凹槽内吻合嵌放有蓄电池,花盆本体的上部边沿设有 LED 灯,花盆本体的侧面设有控制 LED 灯亮灭的开关,蓄电池、开关及 LED 灯依次匹配电连接。使用时,可将花朵栽培入花盆,在白天装饰房屋,夜晚时,打开 LED 灯,由 LED 灯和花朵共同装饰房屋,从而达到更好的装饰房屋的目的。

[0005] 本实用新型的有益效果是,该花盆不仅可以用来栽培花朵,还可以在夜晚时发出光亮,起到很好的视觉装饰作用,使房屋整体更加漂亮。

附图说明

[0006] 下面结合附图和实施例对本实用新型作进一步说明。

[0007] 图 1 是本实用新型的结构原理示意图。

[0008] 图 1 中,1. LED 灯,2. 蓄电池,3. 开关,4. 花盆本体。

具体实施方式

[0009] 在图 1 中,该花盆设有一个上宽下窄的筒状的花盆本体 4,花盆本体 4 的上部侧面开有凹槽,凹槽内吻合嵌放有蓄电池 2,花盆本体 4 的上部边沿设有 LED 灯 1,花盆本体 4 的侧面设有控制 LED 灯 1 亮灭的开关 3,蓄电池 2、开关 3 及 LED 灯 1 依次匹配电连接。使用时,可将花朵栽培入花盆,在白天装饰房屋,夜晚时,打开 LED 灯 1,由 LED 灯 1 和花朵共同装饰房屋,从而达到更好的装饰房屋的目的。

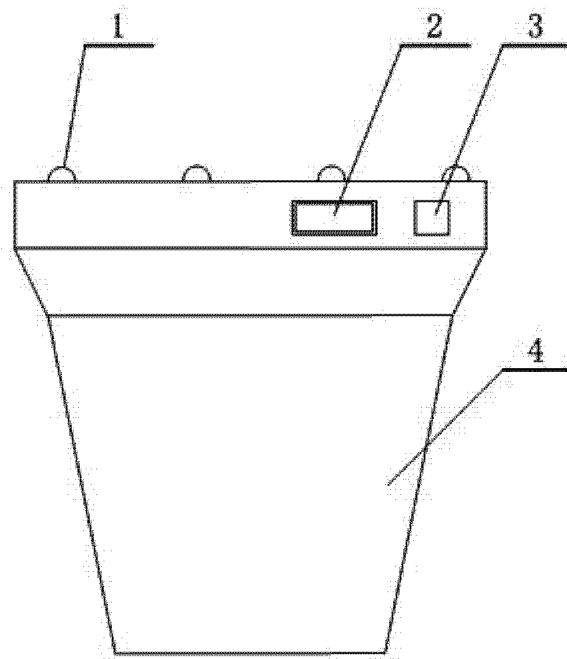


图 1