



(12) 实用新型专利

(10) 授权公告号 CN 203970306 U

(45) 授权公告日 2014. 12. 03

(21) 申请号 201420176575. 4

(22) 申请日 2014. 04. 14

(73) 专利权人 付晓炜

地址 430205 湖北省武汉市东湖新技术开发区高新二路 129 号(湖北第二师范学院)

(72) 发明人 付晓炜

(51) Int. Cl.

A47L 13/22(2006. 01)

A47L 13/256(2006. 01)

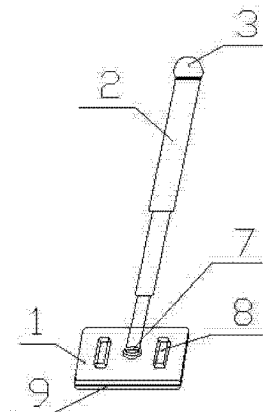
权利要求书1页 说明书2页 附图1页

(54) 实用新型名称

一种拖把

(57) 摘要

本实用新型公开了一种拖把,该拖把包括擦板、连接杆以及设置于连接杆顶端的手柄,该擦板上设置有储液腔、以及设置于擦板底部与该储液腔连通的出液口,该手柄底部设置有与该储液腔连接的喷液压力阀,该喷液压力阀与该储液腔通过设置于连接杆内的气管进行连接。通过构造一带储液腔和出液口的拖把,使用户在清理难以清理的地面时,可按压喷液压力阀,使液体从出液口喷出,方便用户对地面的清洁。



1. 一种拖把,包括擦板、连接杆以及设置于连接杆顶端的手柄,其特征在于,所述擦板上设置有储液腔、以及设置于擦板底部与所述储液腔连通的出液口,所述手柄底部设置有与所述储液腔连接的喷液压力阀,所述喷液压力阀与所述储液腔通过设置于连接杆内的气管进行连接;所述储液腔、喷液压力阀、气管、出液口组成的内部空间为完全密封空间,所述喷液压力阀用于从外部吸收空气对内部密封空间进行加压;其中,所述出液口包括一喷雾器。

2. 根据权利要求1所述的拖把,其特征在于,所述擦板包括第一擦板和第二擦板,所述第一擦板为硬质材料,所述第二擦板为吸水材料,所述第二擦板通过绳索或卡扣可拆卸的连接于第一擦板底部。

3. 根据权利要求2所述的拖把,其特征在于,所述储液腔设置于所述第一擦板上,所述出液口设置于第一擦板底部。

4. 根据权利要求2所述的拖把,其特征在于,所述第一擦板上安装有第一磁性元件,所述第二擦板上安装有与所述第一磁性元件相吸的第二磁性元件。

5. 根据权利要求1所述的拖把,其特征在于,所述拖把还包括设置于所述连接杆及擦板之间的连接旋转轴。

6. 根据权利要求1所述的拖把,其特征在于,所述储液腔设置于注水口,所述储液腔与所述擦板可拆卸连接。

7. 根据权利要求1所述的拖把,其特征在于,所述储液腔内所储存的液体为水和/或清洁剂。

一种拖把

技术领域

[0001] 本实用新型涉及家用清洁工具,更具体地说,涉及一种拖把。

背景技术

[0002] 拖把是人们日常生活中经常使用的清洁工具,在使用时,将一块绒布类的材料包装在拖把板上,即可对地面进行清洁,其功能较单一,在使用过程中,如遇到较为干燥难清洁的地板,需要另外对地板进行洒水,然后才能继续清洁地板,随着人们生活水平的提高,现有的这种拖把已经不能满足人们的日常生活需求。

实用新型内容

[0003] 本实用新型要解决的技术问题在于,针对现有技术的上述遇到较为干燥难清洁的地板普通拖把难以清洁的缺陷,提供一种拖把。

[0004] 本实用新型解决其技术问题所采用的技术方案是:构造一种拖把,包括擦板、连接杆以及设置于连接杆顶端的手柄,该擦板上设置有储液腔、以及设置于擦板底部与该储液腔连通的出液口,该手柄底部设置有与该储液腔连接的喷液压力阀,该喷液压力阀与该储液腔通过设置于连接杆内的气管进行连接。

[0005] 在本实用新型所述的拖把中,该储液腔、喷液压力阀、气管、出液口组成的内部空间为完全密封空间,该喷液压力阀用于从外部吸收空气对内部密封空间进行加压。

[0006] 在本实用新型所述的拖把中,该擦板包括第一擦板和第二擦板,该第一擦板为硬质材料,该第二擦板为吸水材料,该第二擦板通过绳索或卡扣可拆卸的连接于第一擦板底部。

[0007] 在本实用新型所述的拖把中,该储液腔设置于该第一擦板上,该出液口设置于第一擦板底部。

[0008] 在本实用新型所述的拖把中,该第一擦板上安装有第一磁性元件,该第二擦板上安装有与该第一磁性元件相吸的第二磁性元件。

[0009] 在本实用新型所述的拖把中,该拖把还包括设置于该连接杆及擦板之间的连接旋转轴。

[0010] 在本实用新型所述的拖把中,该出液口包括一喷雾器。

[0011] 在本实用新型所述的拖把中,该连接杆为伸缩杆。

[0012] 在本实用新型所述的拖把中,该储液腔设置于注水口,该储液腔与该擦板可拆卸连接。

[0013] 在本实用新型所述的拖把中,该储液腔内所储存的液体为水和/或清洁剂。

[0014] 实施本实用新型的拖把,具有以下有益效果:通过构造一带储液腔和出液口的拖把,使用户在清理难以清理的地面时,可按压喷液压力阀,使液体从出液口喷出,方便用户对地面的清洁。

附图说明

[0015] 下面将结合附图及实施例对本实用新型作进一步说明,附图中:

[0016] 图 1 是本实用新型拖把的第一实施例的结构示意图;

[0017] 图 2 是本实用新型拖把的另一实施例的结构示意图;

[0018] 图 3 是本实用新型第一擦板的结构示意图。

具体实施方式

[0019] 为使本实用新型的目的、技术方案和优点更加清楚,下面将结合附图对本实用新型实施方式作进一步地详细描述。

[0020] 如图 1、2、3 所示,在本实用新型的拖把第一实施例中,该拖把包括擦板 1、连接杆 2 以及设置于连接杆 2 顶端的手柄 3,该擦板 1 与连接杆 2 通过活动旋转轴 7 进行连接,进一步的,在擦板 1 上设置有储液腔 8、以及在擦板 1 底部设置的与储液腔 8 连通的出液口 10,手柄 3 底部设置有与储液腔 8 连接的喷液压力阀 4,喷液压力阀 4 与储液腔 8 通过设置于连接杆 2 内的气管 13 进行连接。在本实施例中,储液腔 8、喷液压力阀 4、气管 13、出液口 10 组成的内部空间为完全密封空间,喷液压力阀 4 用于从外部吸收空气对内部密封空间进行加压。当压力达到一定阈值时,空气将储液腔 8 内的液体从出液口 10 挤出。该实现原理与喷水枪设计原理相似,在此不作赘述。该擦板 1 底部设置有吸水擦布 9。

[0021] 如此,当用户使用拖把进行某一块较为干燥和难于清洁的地板进行清洁时,可按压喷液压力阀 4,将储液腔 8 内的液体由出液口 10 挤出,喷于地面或擦板 1 上,以便于用户对较为干燥和难于清洁的地板进行清洁。在本实施例中,储存于储液腔 8 内的液体为水和/或清洁剂。以达到更好的清洁效果。

[0022] 进一步的,为便于拖把的擦板 1 的清洗,擦板 1 设置为包括第一擦板 14 和第二擦板 5,第一擦板 14 为硬质材料,与连接杆 2 通过活动旋转轴 7 连接,第二擦板 5 为吸水材料,用于对地面进行清洁,为便于拆卸和清洗,第二擦板 5 通过绳索 6 或卡扣可拆卸的连接于第一擦板 14 底部。在第二擦板 5 较脏时,即可解开绳索 6 或打开卡扣取下第二擦板 5 进行清洗。在其他实施方式中,也可以在第一擦板 14 上安装有第一磁性元件 11,所述第二擦板 5 上安装有与第一磁性元件 11 相吸的第二磁性元件 12,从而达到便于拆卸和安装的目的。当然,也可同时使用绳索 6、卡扣、第一磁性元件 11 和第二磁性元件 12 进行固定连接,增加连接的稳定性,在此不作赘述。

[0023] 进一步的,为了储液腔 8 的稳固,将储液腔 8 设置于由硬质材料做成的第一擦板 14 上,将出液口 10 设置于第一擦板 14 底部。该储液腔 8 上设置于注液口,便于储液腔 8 内的液体加入和更换,该储液腔 8 可拆卸的连接于擦板 1 上。

[0024] 进一步的,为使出液口 10 喷出的液体均匀分布在第二擦板 5 上或地板上,该出液口 10 包括一喷雾器(图未示)。

[0025] 以上所述仅为本实用新型的实施例,并非因此限制本实用新型的专利范围,凡是利用本实用新型说明书及附图内容所作的等效结构或等效流程变换,或直接或间接运用在其他相关的技术领域,均同理包括在本实用新型的专利保护范围内。

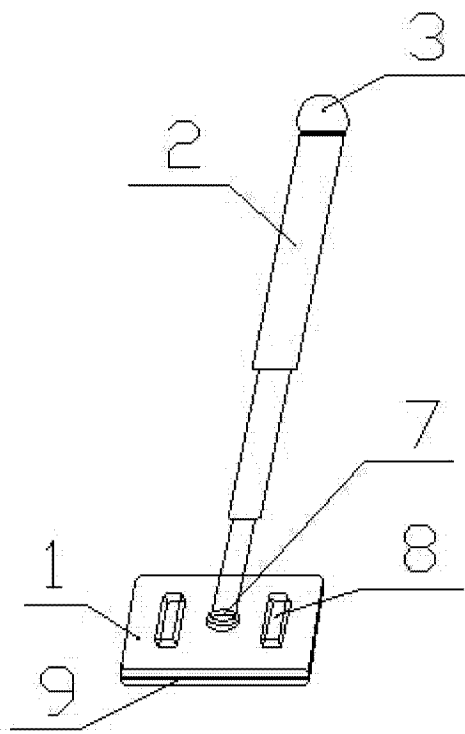


图 1

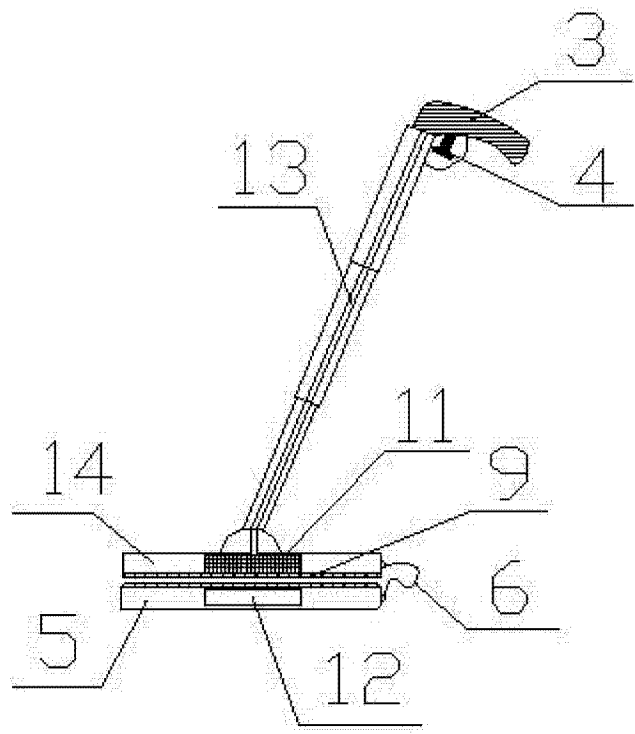


图 2

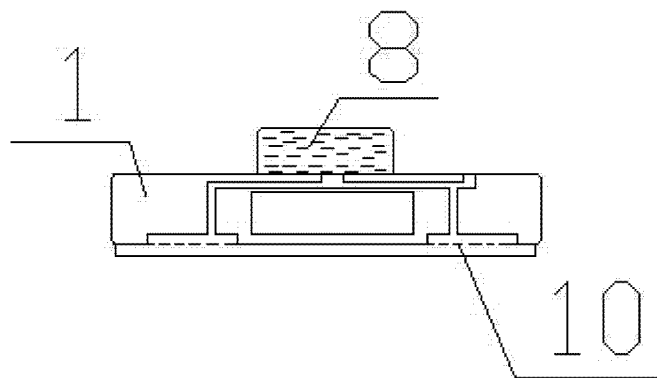


图 3