



(12) 实用新型专利

(10) 授权公告号 CN 204811416 U

(45) 授权公告日 2015. 12. 02

(21) 申请号 201520196806. 2

(22) 申请日 2015. 04. 03

(73) 专利权人 王绍亭

地址 473000 河南省南阳市工农路 255 号动物卫生监督所

(72) 发明人 王绍亭 张林宛 刘尚燕

(74) 专利代理机构 郑州红元帅专利代理事务所 (普通合伙) 41117

代理人 秦舜生

(51) Int. Cl.

A01K 1/02(2006. 01)

A01K 1/035(2006. 01)

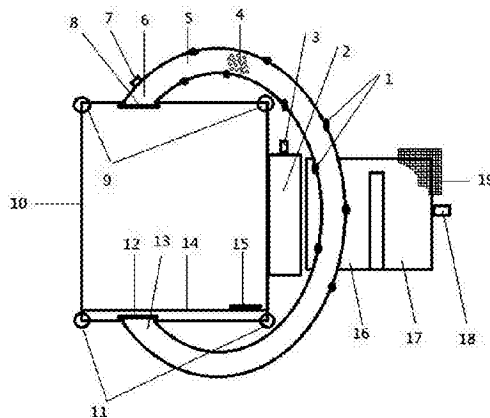
权利要求书1页 说明书3页 附图1页

(54) 实用新型名称

新型淋浴消毒式圈舍

(57) 摘要

本实用新型公开了一种新型淋浴消毒式圈舍,属于畜禽饲养技术领域,所述的设备包括圈舍本体,隔离装置,加热水箱,小型水泵,红外线感应器,喷淋走廊装置,废水回收装置;本实用新型提供了在喷淋走廊入口处安装有红外线感应器,只要有猪进入,小型水泵便会自动开启喷淋,喷淋所用的热水来自加热水箱,热水中可根据需要加入消毒剂,洗澡过程中产生的废水流到污水池中,进行沉淀过滤后可重复利用;设计采用多角度喷射,只要猪通过喷淋走廊,便能把猪清洗干净,环形的喷淋走廊不用人工维持秩序便能完成对猪的洗澡,采用废水回收装置,节约了水资源,使用热水给猪洗澡,避免了冷水对猪的刺激和惊吓,保证了猪只的健康成长。



1. 一种新型淋浴消毒式圈舍,其特征在于:包括喷淋口、加热水箱、小型水泵、排水孔、喷淋走廊、喷淋走廊入口、红外线感应器、入口门、I号绕线轮、圈舍本体、II号绕线轮、出口门、喷淋走廊出口、隔离板、隔离板中门、污水池、清水池、清水泵、网状踩板;所述的喷淋走廊与圈舍本体形成一个环形结构,圈舍本体的四个角上方安装有I号绕线轮和II号绕线轮,绕线轮与隔离板之间通过绳索相连,圈舍本体的旁边安装着加热水箱,加热水箱的底端处安装有小型水泵,在圈舍本体内部设置有隔离板,隔离板的一侧上设有隔离板中门,圈舍本体的前方设置有入口门和喷淋走廊入口,红外线感应器设置在喷淋走廊入口处,喷淋口安装在喷淋走廊的两边,喷淋走廊的底部设置有排水孔,圈舍本体的后方连接喷淋走廊出口,出口门安装在喷淋走廊出口的前方,喷淋走廊的下方设有污水池,污水池的旁边设有清水池,清水池上安装着清水泵,清水池和污水池的上方覆盖着网状踩板。

2. 根据权利要求1所述的一种新型淋浴消毒式圈舍,其特征在于:所述的加热水箱可以与太阳能加热装置连接。

3. 根据权利要求1所述的一种新型淋浴消毒式圈舍,其特征在于:所述的污水池与清水池构成连通器净化装置。

4. 根据权利要求1所述的一种新型淋浴消毒式圈舍,其特征在于:所述的加热水箱上方有开口。

新型淋浴消毒式圈舍

技术领域

[0001] 本实用新型公开了一种新型淋浴消毒式圈舍,属于畜禽饲养技术领域。

背景技术

[0002] 随着养猪业的推广和现代化养猪技术的提高,越来越多的技术被运用到饲养技术领域,传统给猪洗澡和消毒的办法是用水管对准群猪进行喷射,由于猪不喜水,喷射时猪群全部蜷缩在一起,很难彻底清洗干净,不仅浪费了水资源,而且污染了水源;传统的都是用冷水给猪洗澡,冷水的刺激容易惊吓到猪,造成猪的恐慌,引起“掉斤”现象,此外,用冷水给猪洗澡,猪会受到强烈的冷刺激,全身的汗孔急剧收缩,体内热量散发受阻,体温得不到下降,而且会上升,轻的会引起猪肺部发炎、高烧不退,严重的会导致猪的死亡。

[0003] 普通的猪舍消毒设施只是对猪圈内喷洒药物或是向猪舍内冲入臭氧气体,利用臭氧气体给猪舍消毒,这些消毒措施都只是侧重于对猪舍的消毒,而猪只身上所带的细菌、脏物并不能有效的消除,还是会留在猪身上,滋生细菌,给猪的生活造成影响。

发明内容

[0004] 为了克服背景技术中存在的问题,本实用新型提供了一种新型淋浴消毒式圈舍,喷淋走廊入口处安装有红外线感应器,只要有猪进入,小型水泵便会自动开启喷淋,喷淋所用的热水来自加热水箱,热水中可根据需要加入消毒剂,洗澡过程中产生的废水流到污水池中,进行沉淀过滤后可重复利用;设计采用多角度喷射,只要猪通过喷淋走廊,喷淋的作用就能把猪清洗干净,环形喷淋走廊不用人工维持秩序便能完成对猪的洗澡,利用废水回收装置,有效地节约了水资源,使用热水给猪洗澡,避免了冷水对猪的刺激和惊吓,通过喷淋消毒水的作用,不仅能清洁猪只的身体,还能对猪只本身进行消毒,保证了猪只的健康。

[0005] 为达到上述目的,本实用新型提供如下技术方案:

[0006] 一种新型淋浴消毒式圈舍,所述的设备包括喷淋口 1、加热水箱 2、小型水泵 3、排水孔 4、喷淋走廊 5、喷淋走廊入口 6、红外线感应器 7、入口门 8、I 号绕线轮 9、圈舍本体 10、II 号绕线轮 11、出口门 12、喷淋走廊出口 13、隔离板 14、隔离板中门 15、污水池 16、清水池 17、清水泵 18、网状踩板 19;所述的喷淋走廊 5 与圈舍本体 10 形成一个环形结构,圈舍本体 10 的四个角上方安装有 I 号绕线轮 9 和 II 号绕线轮 11, I 号绕线轮 9 和 II 号绕线轮 11 与隔离板 14 之间通过绳索相连,圈舍本体 10 的旁边安装着加热水箱 2,加热水箱 2 的底端处安装有小型水泵 3,在圈舍本体 10 内部设置有隔离板 14,隔离板 14 的一侧设有隔离板中门 15,圈舍本体 10 的前方设置入口门 8 和喷淋走廊入口 6,红外线感应器 7 设置在喷淋走廊入口 6 处,喷淋口 1 安装在喷淋走廊 5 的两边,喷淋走廊 5 的底部设置有排水孔 4,圈舍本体 10 的后方连接着喷淋走廊出口 13,出口门 12 安装在喷淋走廊出口 13 的前方,喷淋走廊 5 的下方设有污水池 16,污水池 16 的旁边设有清水池 17,清水池 17 上安装着清水泵 18,清水池 17 和污水池 16 的上方覆盖着网状踩板 19;

[0007] 所述的加热水箱可以与太阳能加热装置连接。

[0008] 所述的污水池与清水池构成连通器净化装置。

[0009] 绕线轮与隔离板之间通过绳索活动相连。

[0010] 所述的加热水箱上方有开口。

[0011] 本实用新型的有益效果：

[0012] 本实用新型的喷淋走廊入口处安装有红外线感应器，只要有猪进入，小型水泵便会自动开启喷淋，喷淋所用的热水来自加热水箱，热水中可根据需要加入消毒剂，洗澡过程中产生的废水流到污水池中，进行沉淀过滤后可重复利用；设计采用多角度全方位喷射，只要猪通过喷淋走廊，喷淋的作用就能把猪清洗干净，环形喷淋走廊不用人工维持秩序便能完成对猪的洗澡，利用废水回收装置，有效地节约了水资源，使用热水给猪洗澡，避免了冷水对猪的刺激和惊吓，通过喷淋消毒水，不仅能清洁猪只的身体，还能对猪只本身进行消毒，保证了猪只的健康。

附图说明

[0013] 图 1 为本实用新型的结构示意图；

[0014] 图 2 为本实用新型中污水池与清水池构成连通器净化装置结构示意图；

[0015] 图中 1- 喷淋口、2- 加热水箱、3- 小型水泵、4- 排水孔、5- 喷淋走廊、6- 喷淋走廊入口、7- 红外线感应器、8- 入口门、9- I 号绕线轮、10- 圈舍本体、11- II 号绕线轮、12- 出口门、13- 喷淋走廊出口、14- 隔离板、15- 隔离板中门、16- 污水池、17- 清水池、18- 清水泵、19- 网状踩板。

具体实施方式

[0016] 为了使本实用新型的目的、技术方案和有益效果更加清楚，下面将结合附图，对本实用新型的优选实施例进行详细的说明，以方便技术人员理解。

[0017] 如图 1 所示，本实用新型公开了一种新型淋浴消毒式圈舍，其技术方案为：所述的设备包括喷淋口 1、加热水箱 2、小型水泵 3、排水孔 4、喷淋走廊 5、喷淋走廊入口 6、红外线感应器 7、入口门 8、I 号绕线轮 9、圈舍本体 10、II 号绕线轮 11、出口门 12、喷淋走廊出口 13、隔离板 14、隔离板中门 15、污水池 16、清水池 17、清水泵 18、网状踩板 19；

[0018] 所述的喷淋走廊 5 与圈舍本体 10 形成一个环形结构，圈舍本体 10 的四个角上方安装有 I 号绕线轮 9 和 II 号绕线轮 11，I 号绕线轮 9 和 II 号绕线轮 11 与隔离板 14 之间通过绳索相连，圈舍本体 10 的旁边安装着加热水箱 2，加热水箱 2 的底端处安装有小型水泵 3，在圈舍本体 10 内部设置有隔离板 14，隔离板 14 的一侧设有隔离板中门 15，圈舍本体 10 的前方设置入口门 8 和喷淋走廊入口 6，红外线感应器 7 设置在喷淋走廊入口 6 处，喷淋口 1 安装在喷淋走廊 5 的两边；通过圈舍本体内部的隔离板的作用，预先把猪群分到喷淋走廊入口 6 那边，利用热水给猪只洗澡，避免了冷水对猪的刺激而引起猪的不安和惊吓，使用环形的通道给猪洗澡，洗完澡后的猪有秩序的进入到圈舍中，在此过程中不需要人工来维持，节省了人员；在喷淋的时候，往加热水箱中加入需要的消毒剂，配置成消毒水喷洒到猪只的身体上，不仅能清洁猪身，还能给猪消毒，为猪提供了良好的自身环境。

[0019] 喷淋走廊 5 的底部设置有排水孔 4，喷淋走廊 5 的下方设有污水池 16，污水池 16 的旁边设有清水池 17，清水池 17 上安装着清水泵 18，清水池 17 和污水池 16 的上方覆盖着

网状踩板 19 ;洗澡过程中产生的废水通过喷淋走廊上面的排水孔流到污水池中,污水池与清水池构成一个连通器净化装置,将废水进行沉淀过滤后可重复利用 ;采用废水回收装置,有效的节约了水资源,为养殖户减少了花费 ;

[0020] 本实用新型的工作过程 :

[0021] 本实用新型通过淋浴装置可以给猪只洗澡和消毒,通过废水回收装置,节约了水资源,环形淋浴走廊不用人工维持秩序便能完成对猪只的清洁和消毒。

[0022] 需要给猪洗澡时,通过 I 号绕线轮 9 和 II 号绕线轮 11,把隔离板 14 缓缓移动到猪舍本体 10 的中部,把猪隔离到一边,把圈舍本体 10 上的入口门 8 和出口门 12 打开,这时猪只便会从入口门 8 进入到喷淋走廊 5 中,在喷淋走廊入口 6 处被安装好的红外线感应器 7 感应到之后,设置在加热水箱 2 下方的小型水泵 3 便开始工作,把加热水箱 2 产生的热水加压后通过喷淋口 1 喷出,喷向在喷淋走廊 5 里的猪,由于所设计的喷淋走廊 5 的宽度只能给猪只通过,猪只在喷淋走廊 5 里面无法转身,在猪只向前奔跑的同时,多角度的喷淋口 1 不断向猪只喷水,洗完澡后的猪只顺着喷淋走廊 5 来到喷淋走廊出口 13,通过出口门 12 回到圈舍本体 10,有需要洗澡消毒的时候,通过加热水箱 2 上方的小口加入消毒剂,再通过喷淋达到消毒目的,给猪洗完澡后,等猪全部回到圈舍本体 10 中时,把入口门 8 和出口门 12 都关上,打开设置在隔离板 14 中的隔离板中门 15,让猪从隔离板中门 15 通过,等猪都隔离到靠近入口门 8 部分时,关闭隔离板中门 15,把隔离板 14 移动到原来的位置,恢复圈舍本体 10 的原有空间。

[0023] 在喷淋走廊 5 的下方设置了一个足够大的污水池 16,用来收集洗澡过程中产生的废水,废水从喷淋走廊 5 底部的排水孔 4 流进污水池 16 中,污水池 16 的旁边设置有清水池 17,污水池 16 与清水池 17 之间通过小口连接,构成了连通器,用来沉淀废水,清水池 17 与污水池 16 的上方被可移动的网状踩板 19 覆盖,方便时间久了对污水池 16 和清水池 17 的清理,在清水池 17 的上方有清水泵,加热水箱 2 需要水的时候,由清水泵 18 加水到加热水箱 2 中。

[0024] 本实用新型的喷淋走廊入口处安装有红外线感应器,只要有猪进入,小型水泵便会自动开启喷淋,喷淋所用的热水来自加热水箱,热水中可根据需要加入消毒剂,洗澡过程中产生的废水流到污水池中,进行沉淀过滤后可重复利用 ;设计采用多角度全方位喷射,只要猪通过喷淋走廊,喷淋的作用能把猪清洗干净,环形喷淋走廊不用人工维持秩序便能完成对猪的洗澡,利用废水回收装置,有效地节约了水资源,使用热水给猪洗澡,避免了冷水对猪的刺激和惊吓,通过喷淋消毒水,不仅能清洁猪只的身体,还能对猪只本身进行消毒,保证了猪只的健康。

[0025] 最后说明的是,以上优选实施例仅用以说明本实用新型的技术方案而非限制,尽管通过上述优选实施例已经对本实用新型进行了详细的描述,但本领域技术人员应当理解,可以在形式上和细节上对其做出各种各样的改变,而不偏离本实用新型权利要求书所限定的范围。

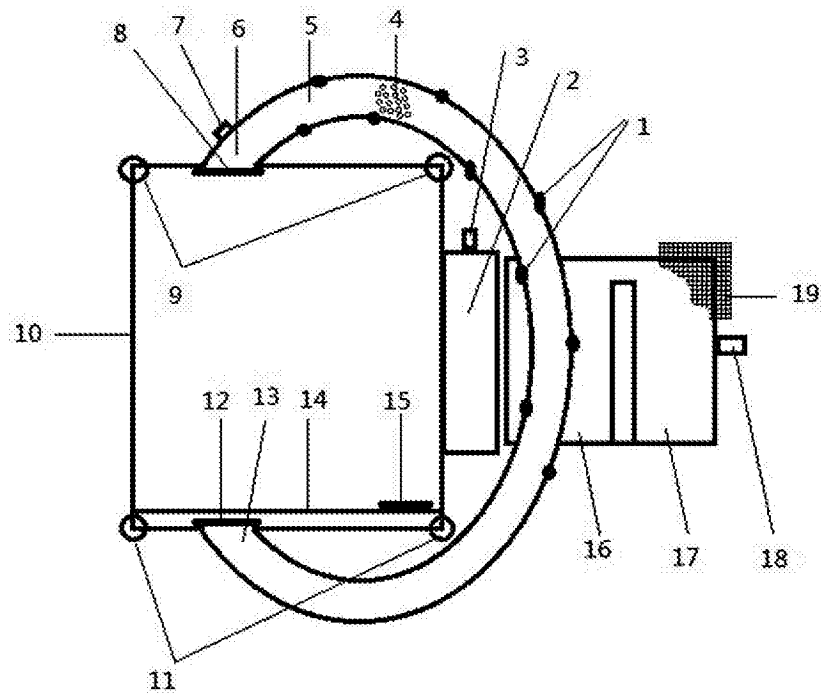


图 1

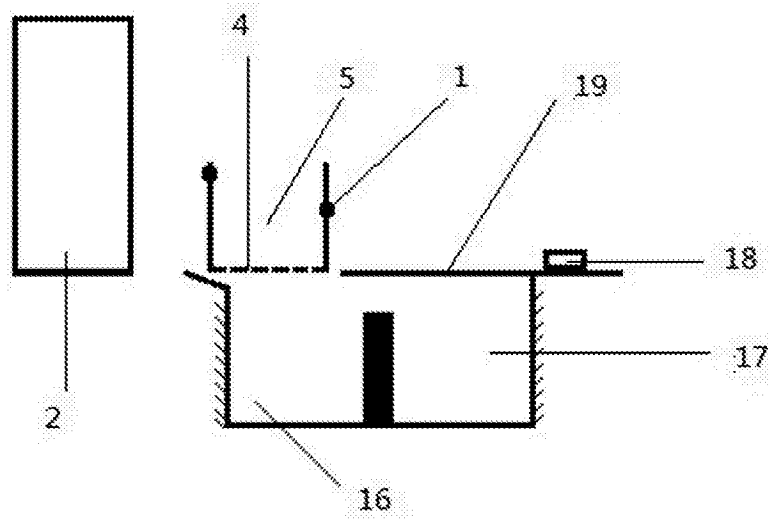


图 2