



(12) 实用新型专利

(10) 授权公告号 CN 204601320 U

(45) 授权公告日 2015. 09. 02

(21) 申请号 201520222141. 8

(22) 申请日 2015. 04. 14

(73) 专利权人 南阳医学高等专科学校

地址 473000 河南省南阳市卧龙区卧龙路  
135 号

(72) 发明人 宋云梅 李克卉 王卫娜 郭艳丽

(74) 专利代理机构 郑州红元帅专利代理事务所  
(普通合伙) 41117

代理人 杨妙琴 徐皂兰

(51) Int. Cl.

A61M 16/04(2006. 01)

A61M 25/02(2006. 01)

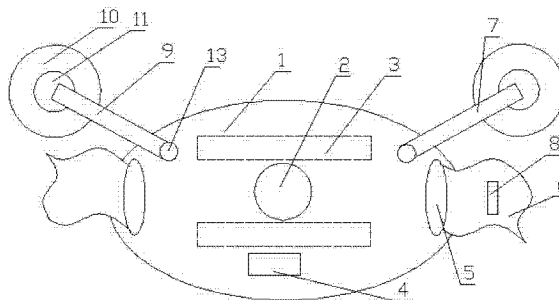
权利要求书1页 说明书3页 附图1页

(54) 实用新型名称

一种医用插管固定装置

(57) 摘要

本实用新型公开了一种医用插管固定装置,包括托架,所述托架中部设置固定孔,所述托架背面设置咬合牙套,所述固定孔下方设置吸痰孔,所述托架两端设置连接耳,所述连接耳上设置固定带,所述托架两端设置面部振动机构,所述固定带上设置开关,所述开关与所述面部振动机构连接。本实用新型可以对医用插管进行固定,并且能减轻插管过程中病人的面部僵硬感,通过硅胶垫片给予病人更好的触感,通过转轴可以调节按摩的部位,做到对病人脸部全方位的按摩,减轻病人长期张开口腔的痛苦。



1. 一种医用插管固定装置,包括托架,所述托架中部设置固定孔,所述托架背面设置咬合咬合牙套,所述固定孔下方设置吸痰孔,所述托架两端设置连接耳,所述连接耳上设置固定带,其特征在于:所述托架两端设置面部振动机构,所述固定带上设置开关,所述开关与所述面部振动机构连接。

2. 如权利要求 1 所述的医用插管固定装置,其特征在于:所述面部振动机构包括支架,所述支架一端设置振动按摩器,所述支架另一端与所述托架连接。

3. 如权利要求 2 所述的医用插管固定装置,其特征在于:所述振动按摩器包括面部贴片,所述面部贴片上设置微型振动马达。

4. 如权利要求 3 所述的医用插管固定装置,其特征在于:所述面部贴片与病人面部接触面设置硅胶垫片。

5. 如权利要求 2 所述的医用插管固定装置,其特征在于:所述支架通过转轴与所述托架连接。

## 一种医用插管固定装置

### 技术领域

[0001] 本实用新型涉及医疗器械技术领域,具体涉及一种医用插管固定装置。

### 背景技术

[0002] 随着急救技术的快速发展和进步,对各种用于抢救急危重症患者所需设备的集成度要求越来越高。气管插管是抢救危重患者的重要措施,是临床上急救复苏、抢救呼吸肌麻痹、手术麻醉、开放气道中最常用的方法,它的应用为抢救争取了时间和条件,但只有在气管插管安全固定牢靠、安全的情况下才能发挥其积极的作用。目前气管插管固定方法主要包括吊带式固定法、胶布固定法、一字固定法、Y型胶布固定法等,这些方法中,以气管插管固定器的效果最为肯定,“心肺复苏指南 2005”提出,有条件者用气管插管固定器加强气管插管的固定。

[0003] 目前的气管插管固定装置由于气管插管为软管,患者会咬瘪,从而影响通气功能,需要放置牙垫,才能保持通畅,但是病人口腔长期处在张开状态,时间较长两腮以及面部肌肉会酸痛,特别是病人清醒之后面部感觉很僵硬,在气管拔出之后的一小段时间内,面部也活动不开,增加病人的痛苦。

### 实用新型内容

[0004] 本实用新型所要解决的问题是提供一种医用插管固定装置,可以对医用插管进行固定,并且能减轻插管过程中病人的面部僵硬感,做到对病人面部及两腮的按摩,减轻病人长期张开口腔的痛苦。

[0005] 一种医用插管固定装置,包括托架,所述托架中部设置固定孔,所述托架背面设置咬合咬合牙套,所述固定孔下方设置吸痰孔,所述托架两端设置连接耳,所述连接耳上设置固定带,所述托架两端设置面部振动机构,所述固定带上设置开关,所述开关与所述面部振动机构连接。

[0006] 进一步的,所述面部振动机构包括支架,所述支架一端设置振动按摩器,所述支架另一端与所述托架连接。

[0007] 进一步的,所述振动按摩器包括面部贴片,所述面部贴片上设置微型振动马达。

[0008] 进一步的,所述面部贴片与病人面部接触面设置硅胶垫片。

[0009] 进一步的,所述支架通过转轴与所述托架连接。

[0010] 本实用新型提供了一种医用插管固定装置,包括托架,所述托架中部设置固定孔,所述托架背面设置咬合咬合牙套,所述固定孔下方设置吸痰孔,所述托架两端设置连接耳,所述连接耳上设置固定带,所述托架两端设置面部振动机构,所述固定带上设置开关,所述开关与所述面部振动机构连接。固定孔对插管进行固定,吸痰孔可以吸出病人口腔内的唾液,咬合牙套可以保护插管不被牙齿咬坏,面部振动机构可以对病人面部振动按摩,减缓病人长期张开口腔造成的面部僵硬、酸痛等症状,确保病人苏醒后面部肌肉能得到足够的按摩,给予病人较好的感受。

[0011] 所述面部振动机构包括支架,所述支架一端设置振动按摩器,所述支架另一端与所述托架连接,通过支架设置振动按摩器,使得振动按摩器可以贴合在两腮以及面部肌肉上,效果更好。

[0012] 所述振动按摩器包括面部贴片,所述面部贴片上设置微型振动马达,通过微型振动马达,利用偏振的原理造成往返振动,从而带动面部贴片对病人脸部起到按摩作用。

[0013] 所述面部贴片与病人面部接触面设置硅胶垫片,硅胶的化学性能稳定,且硅胶的质感较软,通过在面部贴面与病人面部之间设置硅胶垫片可以减少面部贴片的坚硬感。

[0014] 所述支架通过转轴与所述托架连接,通过转轴使得支架能够旋转,这样振动按摩器的位置便可以实现调节,对面部进行多方位按摩。

[0015] 本实用新型的有益效果是:本实用新型可以对医用插管进行固定,并且能减轻插管过程中病人的面部僵硬感,通过硅胶垫片给予病人更好的触感,通过转轴可以调节按摩的部位,做到对病人脸部全方位的按摩,减轻病人长期张开口腔的痛苦。

## 附图说明

[0016] 下面结合附图对本实用新型作进一步描述:

[0017] 图 1 是本实用新型医用插管固定装置的结构示意图;

[0018] 图 2 是本实用新型面部振动机构的结构示意图。

## 具体实施方式

[0019] 实施例一

[0020] 如图 1 和图 2 所示:本实用新型提供了一种医用插管固定装置,包括托架 1,所述托架 1 中部设置固定孔 2,所述托架 1 背面设置咬合咬合牙套 3,所述固定孔 2 下方设置吸痰孔 4,所述托架 1 两端设置连接耳 5,所述连接耳 5 上设置固定带 6,所述托架 1 两端设置面部振动机构 7,所述固定带 6 上设置开关 8,所述开关 8 与所述面部振动机构 7 连接。固定孔 2 对插管进行固定,吸痰孔 4 可以吸出病人口腔内的唾液,咬合牙套 3 可以保护插管不被牙齿咬坏,面部振动机构 7 可以对病人面部振动按摩,减缓病人长期张开口腔造成的面部僵硬、酸痛等症状,确保病人苏醒后面部肌肉能得到足够的按摩,给予病人较好的感受。所述面部振动机构 7 包括支架 9,所述支架 9 一端设置振动按摩器,所述支架 9 另一端与所述托架 1 连接,通过支架 9 设置振动按摩器,使得振动按摩器可以贴合在两腮以及面部肌肉上,效果更好。

[0021] 实施例二

[0022] 如图 1 和图 2 所示:本实用新型还提供了一种医用插管固定装置,包括托架 1,所述托架 1 中部设置固定孔 2,所述托架 1 背面设置咬合咬合牙套 3,所述固定孔 2 下方设置吸痰孔 4,所述托架 1 两端设置连接耳 5,所述连接耳 5 上设置固定带 6,所述托架 1 两端设置面部振动机构 7,所述固定带 6 上设置开关 8,所述开关 8 与所述面部振动机构 7 连接。固定孔 2 对插管进行固定,吸痰孔 4 可以吸出病人口腔内的唾液,咬合牙套 3 可以保护插管不被牙齿咬坏,面部振动机构 7 可以对病人面部振动按摩,减缓病人长期张开口腔造成的面部僵硬、酸痛等症状,确保病人苏醒后面部肌肉能得到足够的按摩,给予病人较好的感受。所述振动按摩器包括面部贴片 10,所述面部贴片 10 上设置微型振动马达 11,通过微型振动马

达 11, 利用偏振的原理造成往返振动, 从而带动面部贴片 10 对病人脸部起到按摩作用。所述面部贴片 10 与病人面部接触面设置硅胶垫片 12, 硅胶的化学性能稳定, 且硅胶的质感较软, 通过在面部贴片 10 与病人面部之间设置硅胶垫片 12 可以减少面部贴片 10 的坚硬感。

[0023] 实施例三

[0024] 如图 1 和图 2 所示: 本实用新型还提供了一种医用插管固定装置, 包括托架 1, 所述托架 1 中部设置固定孔 2, 所述托架 1 背面设置咬合咬合牙套 3, 所述固定孔 2 下方设置吸痰孔 4, 所述托架 1 两端设置连接耳 5, 所述连接耳 5 上设置固定带 6, 所述托架 1 两端设置面部振动机构 7, 所述固定带 6 上设置开关 8, 所述开关 8 与所述面部振动机构 7 连接。固定孔 2 对插管进行固定, 吸痰孔 4 可以吸出病人口腔内的唾液, 咬合牙套 3 可以保护插管不被牙齿咬坏, 面部振动机构 7 可以对病人面部振动按摩, 减缓病人长期张开口腔造成的面部僵硬、酸痛等症状, 确保病人苏醒后面部肌肉能得到足够的按摩, 给予病人较好的感受。所述支架 9 通过转轴 13 与所述托架 1 连接, 通过转轴 13 使得支架 9 能够旋转, 这样振动按摩器的位置便可以实现调节, 对面部进行多方位按摩。

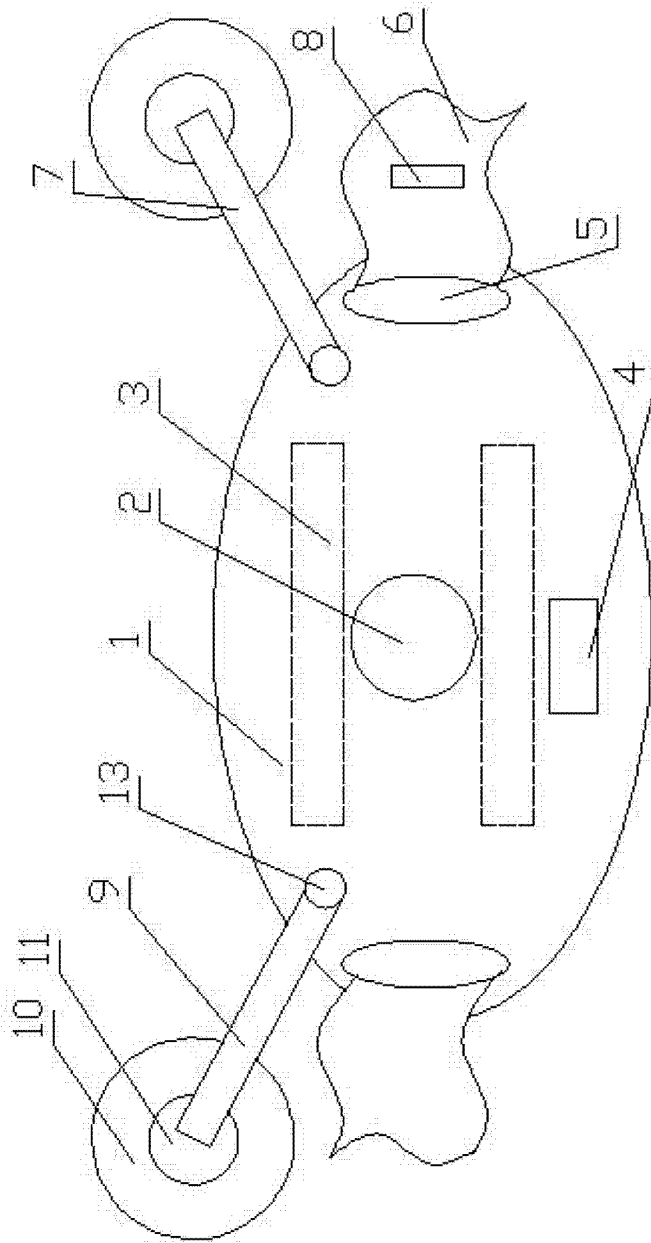


图 1

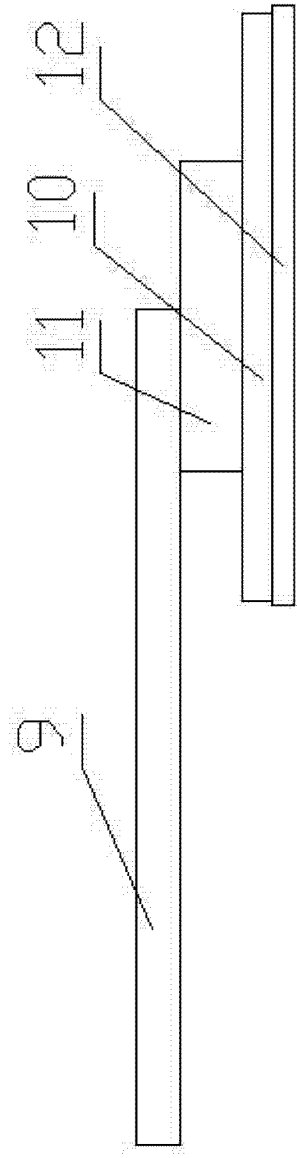


图 2