



# (12) 实用新型专利

(10) 授权公告号 CN 201775654 U

(45) 授权公告日 2011. 03. 30

(21) 申请号 201020201903. 3

(22) 申请日 2010. 05. 24

(73) 专利权人 杭州康基医疗器械有限公司

地址 311501 浙江省杭州市桐庐县桐君街道  
梅林路 298 号

(72) 发明人 钟鸣 申屠银光

(74) 专利代理机构 杭州天欣专利事务所 33209

代理人 屠福河

(51) Int. Cl.

A61B 17/221 (2006. 01)

A61B 17/29 (2006. 01)

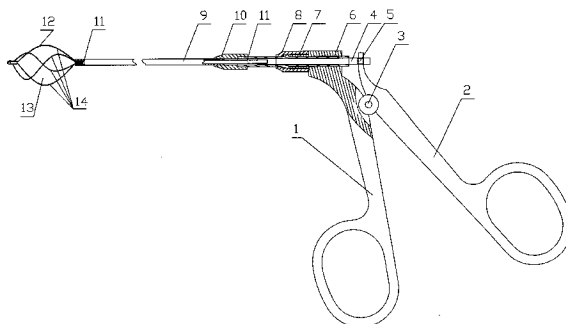
权利要求书 1 页 说明书 2 页 附图 1 页

## (54) 实用新型名称

带有螺旋形套石篮的手术钳

## (57) 摘要

本实用新型涉及一种带有螺旋形套石篮的手术钳,属于一种医疗器械。本实用新型包括固定手柄、活动手柄、拉杆座、固定孔、拉杆套、螺套、固定套、钳杆、钳杆座、拉杆、套石圈和套石篮;固定手柄和活动手柄转动连接;拉杆套套装在拉杆座上,且套入固定手柄内;固定套套入拉杆套并与螺套固定,螺套套装在拉杆套上;钳杆套装在拉杆上,其一端与拉杆座固定;钳杆座分别与钳杆和拉杆套固定;拉杆座上开有固定孔,活动手柄的一端插装进固定孔;套石篮固定在套石圈上,套石圈固定在拉杆上;所述的套石圈为螺旋形,其由若干根边条交叉连接而成。本实用新型结构设计合理,取石效果好,手术使用方便安全。



1. 一种带有螺旋形套石篮的手术钳,包括固定手柄、活动手柄、拉杆座、固定孔、拉杆套、螺套、固定套、钳杆、钳杆座、拉杆;固定手柄和活动手柄转动连接;拉杆套套装在拉杆座上,且套入固定手柄内;固定套套入拉杆套并与螺套固定,螺套套装在拉杆套上;钳杆套装在拉杆上,其一端与拉杆座固定;钳杆座分别与钳杆和拉杆套固定;拉杆座上开有固定孔,活动手柄的一端插装进固定孔;其特征在于:还包括套石圈和套石篮,套石篮固定在套石圈上,套石圈固定在拉杆上;所述的套石圈为螺旋形,其由若干根边条交叉连接而成。

2. 根据权利要求1所述的带有螺旋形套石篮的手术钳,其特征在于:所述的边条为四根。

3. 根据权利要求2所述的带有螺旋形套石篮的手术钳,其特征在于:所述的套石圈采用弹性材料制成。

## 带有螺旋形套石篮的手术钳

### 技术领域

[0001] 本实用新型涉及一种带有螺旋形套石篮的手术钳,具体是一种专用于人体内结石套石的带有螺旋形套石篮的手术钳,属于一种医疗器械。

### 背景技术

[0002] 在人体内微创腹腔镜手术过程中,一旦在人体内组织器管发现结石(如胆结石、肾结石等),特别是颗粒小数量多呈泥沙形的结石,需要进行手术,在手术过程中,结石需要取出,现有技术用一般的夹石钳进行夹取,其缺陷是:夹石钳夹取泥沙形结石难以清理干净,手术时间长,并会伤害到组织器管,满足不了理想的手术效果。

### 实用新型内容

[0003] 本实用新型所要解决的技术问题是克服现有技术中所存在的上述不足,而提供一种结构设计合理、取石效果好、手术使用方便安全的带有螺旋形套石篮的手术钳。

[0004] 本实用新型解决上述技术问题所采用的技术方案是:一种带有螺旋形套石篮的手术钳,包括固定手柄、活动手柄、拉杆座、固定孔、拉杆套、螺套、固定套、钳杆、钳杆座、拉杆;固定手柄和活动手柄转动连接;拉杆套套装在拉杆座上,且套入固定手柄内;固定套套入拉杆套并与螺套固定,螺套套装在拉杆套上;钳杆套装在拉杆上,其一端与拉杆座固定;钳杆座分别与钳杆和拉杆套固定;拉杆座上开有固定孔,活动手柄的一端插装进固定孔;其特征在于:还包括套石圈和套石篮,套石篮固定在套石圈上,套石圈固定在拉杆上;所述的套石圈为螺旋形,其由若干根边条交叉连接而成。

[0005] 本实用新型所述的边条为四根。

[0006] 本实用新型所述的套石圈采用弹性材料制成。

[0007] 本实用新型与现有技术相比,具有以下明显效果:1、结构设计合理;2、取石效果好,手术使用方便安全。

### 附图说明

[0008] 图1为本实用新型实施例的结构示意图。

### 具体实施方式

[0009] 下面结合附图并通过实施例对本实用新型作进一步说明。

[0010] 实施例:

[0011] 参见图1,本实用新型实施例包括固定手柄1、活动手柄2、固定螺栓3、拉杆座4、固定孔5、拉杆套6、螺套7、固定套8、钳杆9、钳杆座10、拉杆11、套石圈12、套石篮13。

[0012] 固定手柄1和活动手柄2用固定螺栓3连接固定可以转动。拉杆座4开有固定孔5,活动手柄2的一端插入固定孔5。螺套7套入拉杆套6,拉杆座4套入拉杆套6,拉杆套6套入固定手柄1,固定套8套入拉杆套6并与螺套拧紧固定7,钳杆9和钳杆座10焊接固

定,钳杆座 10 与拉杆套 6 拧紧固定。

[0013] 套石圈 12 与套石篮 13 连接固定,套石圈 12 与拉杆 11 焊接固定。套石圈 12 包括四根边条 14,四根边条 14 交叉连接而成螺旋形的套石圈 12。

[0014] 钳杆 9 套装在拉杆 11 上拉杆 11 穿入钳杆 9,穿过钳杆座 10 和拉杆套 6 与拉杆座 4 焊接固定。

[0015] 在泥沙形结石手术中,结石可以从套石圈 12 倒入套石篮 13,使泥沙形结石全部倒入套石篮 13。结石部位的组织器管经过冲洗后,使结石部位的组织无结石泥沙,保证结石清理手术的完整。

[0016] 只要握紧手柄,拉杆座 4 拉动拉杆 11,拉杆 11 拉动套石圈 12,套石圈 12 是弹性材料制作,套石圈 12 缩入钳杆 9,使套石篮 13 密封。

[0017] 本实用新型可以用消毒液冲洗消毒,也可以用高温消毒。

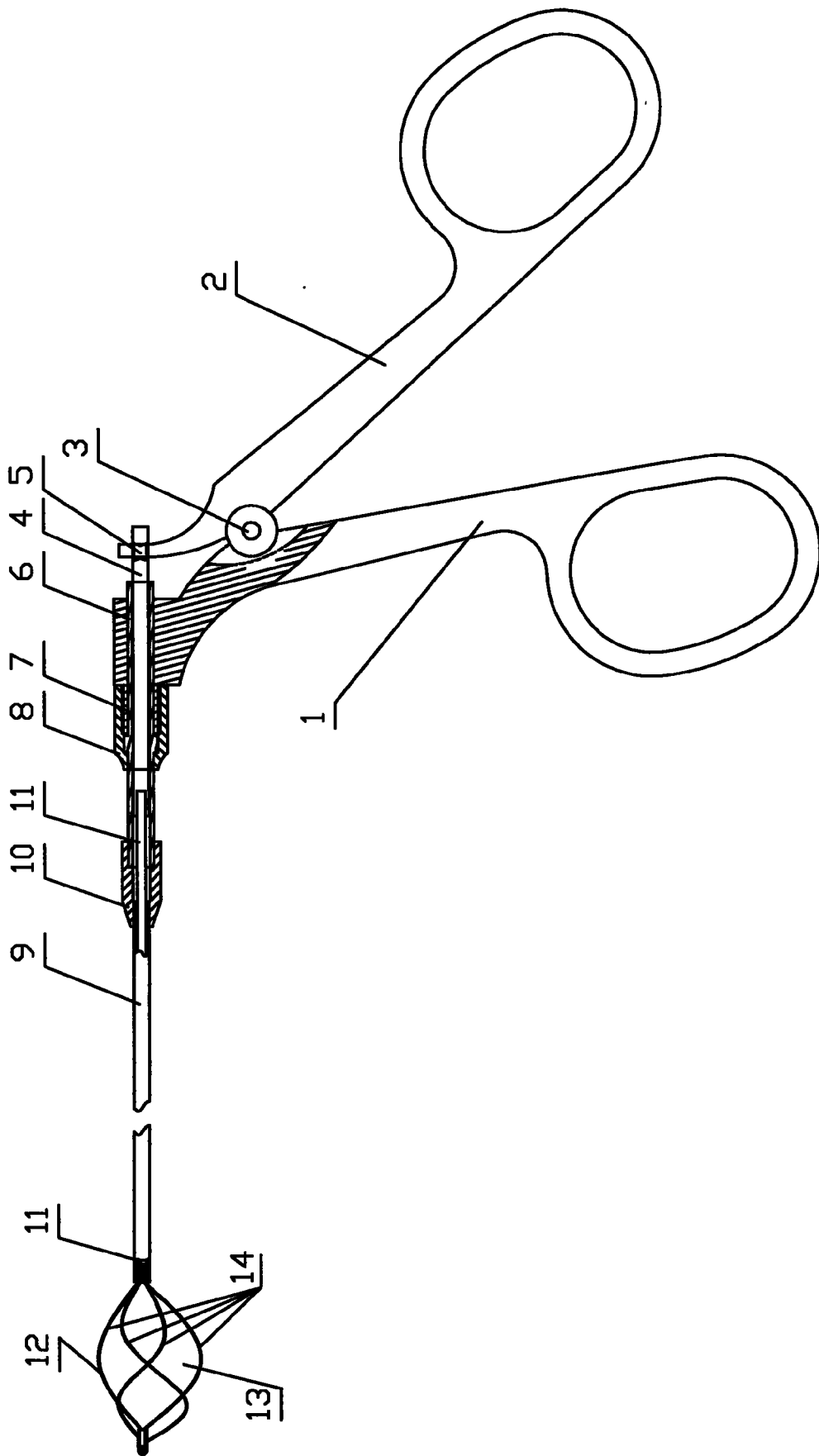


图 1