

(12) NACH DEM VERTRAG ÜBER DIE INTERNATIONALE ZUSAMMENARBEIT AUF DEM GEBIET DES PATENTWESENS (PCT) VERÖFFENTLICHTE INTERNATIONALE ANMELDUNG

(19) Weltorganisation für geistiges Eigentum
Internationales Büro



(43) Internationales Veröffentlichungsdatum
28. Januar 2010 (28.01.2010)

(10) Internationale Veröffentlichungsnummer
WO 2010/009486 A3

- (51) Internationale Patentklassifikation:
B62D 1/19 (2006.01) *B62D 1/184* (2006.01)
- (21) Internationales Aktenzeichen: PCT/AT2009/000264
- (22) Internationales Anmeldedatum:
6. Juli 2009 (06.07.2009)
- (25) Einreichungssprache: Deutsch
- (26) Veröffentlichungssprache: Deutsch
- (30) Angaben zur Priorität:
10 2008 034 807.4 24. Juli 2008 (24.07.2008) DE
- (71) Anmelder (für alle Bestimmungsstaaten mit Ausnahme von US): **THYSSENKRUPP PRESTA AKTIENGESELLSCHAFT** [LI/LI]; Essanestrasse 10, FL-9492 Eschen (LI).
- (72) Erfinder; und
- (75) Erfinder/Anmelder (nur für US): **SULSER, Hansjörg** [LI/LI]; Mühlegass 24, FL-9487 Gamprin (LI). **HUBER, Sebastian** [AT/AT]; Rütte 45a, A-6840 Götzis (AT).
- (74) Anwälte: **HOFMANN, Ralf** et al.; Egelseestrasse 65a, Postfach 61, A-6806 Feldkirch (AT).
- (81) Bestimmungsstaaten (soweit nicht anders angegeben, für jede verfügbare nationale Schutzrechtsart): AE, AG, AL, AM, AO, AT, AU, AZ, BA, BB, BG, BH, BR, BW, BY,

BZ, CA, CH, CL, CN, CO, CR, CU, CZ, DE, DK, DM, DO, DZ, EC, EE, EG, ES, FI, GB, GD, GE, GH, GM, GT, HN, HR, HU, ID, IL, IN, IS, JP, KE, KG, KM, KN, KP, KR, KZ, LA, LC, LK, LR, LS, LT, LU, LY, MA, MD, ME, MG, MK, MN, MW, MX, MY, MZ, NA, NG, NI, NO, NZ, OM, PE, PG, PH, PL, PT, RO, RS, RU, SC, SD, SE, SG, SK, SL, SM, ST, SV, SY, TJ, TM, TN, TR, TT, TZ, UA, UG, US, UZ, VC, VN, ZA, ZM, ZW.

(84) Bestimmungsstaaten (soweit nicht anders angegeben, für jede verfügbare regionale Schutzrechtsart): ARIPO (BW, GH, GM, KE, LS, MW, MZ, NA, SD, SL, SZ, TZ, UG, ZM, ZW), eurasisches (AM, AZ, BY, KG, KZ, MD, RU, TJ, TM), europäisches (AT, BE, BG, CH, CY, CZ, DE, DK, EE, ES, FI, FR, GB, GR, HR, HU, IE, IS, IT, LT, LU, LV, MC, MK, MT, NL, NO, PL, PT, RO, SE, SI, SK, SM, TR), OAPI (BF, BJ, CF, CG, CI, CM, GA, GN, GQ, GW, ML, MR, NE, SN, TD, TG).

Veröffentlicht:

- mit internationalem Recherchenbericht (Artikel 21 Absatz 3)
- vor Ablauf der für Änderungen der Ansprüche geltenden Frist; Veröffentlichung wird wiederholt, falls Änderungen eingehen (Regel 48 Absatz 2 Buchstabe h)

[Fortsetzung auf der nächsten Seite]

(54) Title: STEERING COLUMN FOR A MOTOR VEHICLE

(54) Bezeichnung : LENKSÄULE FÜR EIN KRAFTFAHRZEUG

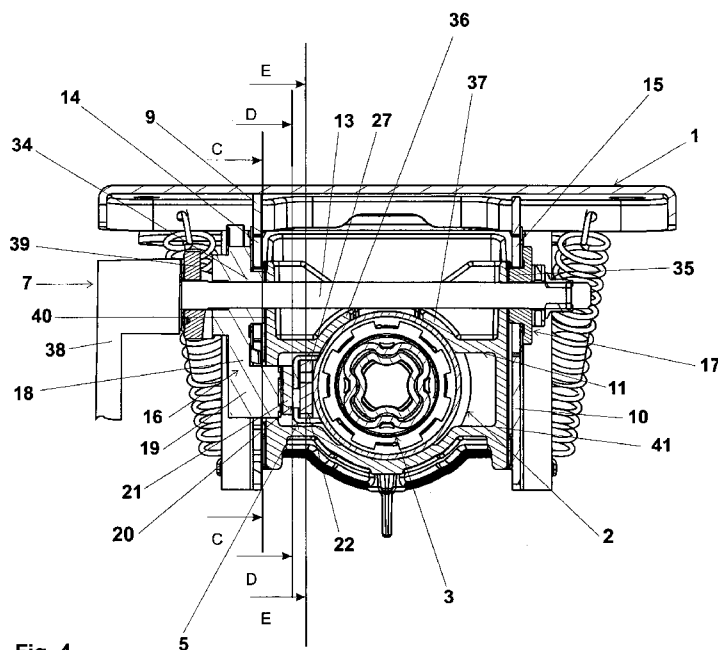


Fig. 4

(57) Abstract: A steering column for a motor vehicle, which can be adjusted at least in the longitudinal direction thereof, comprises a support unit (1) fixed to the chassis, an adjusting unit (2) that rotatably supports the steering spindle (3), and a tensioning mechanism (7), in the open state of which the steering column can be adjusted and in the closed state of which the set position is fixed and which comprises at least one locking part (16), which in the closed state of the tensioning mechanism (7) is tensioned with an engagement part (20), wherein the adjusting unit (2) is connected to the engagement part (20) such that it is held non-displaceably in the longitudinal direction of the steering column relative to the engagement part during normal operation, and can be displaced in the longitudinal direction of the steering column relative to the engagement part (20) while absorbing energy in the event of a crash. The engagement part (20) interacts with at least one bending wire or strip (22), of which at least one section is carried along by the adjusting unit (2) during the displacement of the adjusting unit (2) relative to the engagement part (20), wherein the bending wire or strip (22) deforms during the displacement of the adjusting unit (2) relative to the engagement part (20).

(57) Zusammenfassung:

[Fortsetzung auf der nächsten Seite]

WO 2010/009486 A3



Eine Lenksäule für ein Kraftfahrzeug, die zumindest in ihrer Längsrichtung verstellbar ist, umfasst eine chassisfeste Trageinheit (1), eine eine Lenkspindel (3) drehbar lagernde Stelleinheit (2) und einen Spannmechanismus (7), in dessen geöffnetem Zustand die Lenksäule verstellbar ist und in dessen geschlossenem Zustand die eingestellte Position festgestellt ist und der mindestens ein Arretierteil (16) umfasst, das im geschlossenen Zustand des Spannmechanismus (7) mit einem Eingriffsteil (20) verspannt ist, wobei die Stelleinheit (2) derart mit dem Eingriffsteil (20) verbunden ist, dass sie im Normalbetrieb in Längsrichtung der Lenksäule unverschiebbar gegenüber dem Eingriffsteil (20) gehalten ist und in einem Crashfall gegenüber dem Eingriffsteil (20) unter Energieabsorption in Längsrichtung der Lenksäule verschiebbar ist. Das Eingriffsteil (20) wirkt mit mindestens einem Biegedraht oder -streifen (22) zusammen, von dem zumindest ein Abschnitt bei der Verschiebung der Stelleinheit (2) gegenüber dem Eingriffsteil (20) mitgenommen wird, wobei sich der Biegedraht oder -streifen (22) bei der Verschiebung der Stelleinheit (2) gegenüber dem Eingriffsteil (20) verformt.

INTERNATIONAL SEARCH REPORT

International application No
PCT/AT2009/000264A. CLASSIFICATION OF SUBJECT MATTER
INV. B62D1/19 B62D1/184

According to International Patent Classification (IPC) or to both national classification and IPC

B. FIELDS SEARCHED

Minimum documentation searched (classification system followed by classification symbols)
B62D

Documentation searched other than minimum documentation to the extent that such documents are included in the fields searched

Electronic data base consulted during the international search (name of data base and, where practical, search terms used)

EPO-Internal

C. DOCUMENTS CONSIDERED TO BE RELEVANT

Category*	Citation of document, with indication, where appropriate, of the relevant passages	Relevant to claim No.
X	FR 2 872 474 A (NACAM FRANCE SAS [FR]) 6 January 2006 (2006-01-06) abstract; figures 1-10 page 11, lines 7-15	1,2,4,5, 8
Y	page 13, lines 9-24 page 8, line 27 - page 9, line 15	6-7, 13-15
X	GB 2 309 204 A (NSK LTD [JP]) 23 July 1997 (1997-07-23) cited in the application abstract; figures 2,6,10 page 23, line 13 - page 24, line 14 ----- -/--	1-5,8,14

 Further documents are listed in the continuation of Box C. See patent family annex.

* Special categories of cited documents:

- *A* document defining the general state of the art which is not considered to be of particular relevance
- *E* earlier document but published on or after the international filing date
- *L* document which may throw doubts on priority claim(s) or which is cited to establish the publication date of another citation or other special reason (as specified)
- *O* document referring to an oral disclosure, use, exhibition or other means
- *P* document published prior to the international filing date but later than the priority date claimed

- *T* later document published after the international filing date or priority date and not in conflict with the application but cited to understand the principle or theory underlying the invention
- *X* document of particular relevance; the claimed invention cannot be considered novel or cannot be considered to involve an inventive step when the document is taken alone
- *Y* document of particular relevance; the claimed invention cannot be considered to involve an inventive step when the document is combined with one or more other such documents, such combination being obvious to a person skilled in the art.
- *&* document member of the same patent family

Date of the actual completion of the international search

10 März 2010

Date of mailing of the international search report

18/03/2010

Name and mailing address of the ISA/

European Patent Office, P.B. 5818 Patentlaan 2
NL - 2280 HV Rijswijk
Tel. (+31-70) 340-2040,
Fax: (+31-70) 340-3016

Authorized officer

Balázs, Matthias

INTERNATIONAL SEARCH REPORT

International application No
PCT/AT2009/000264

C(Continuation). DOCUMENTS CONSIDERED TO BE RELEVANT

Category*	Citation of document, with indication, where appropriate, of the relevant passages	Relevant to claim No.
X	GB 2 268 125 A (TORRINGTON CO [GB]) 5 January 1994 (1994-01-05) cited in the application abstract; claims 1-5,7-9; figures page 1, line 26 - page 2, line 2	1,2,4-6, 8,14
Y	GB 2 344 078 A (NASTECH EUROP LTD [GB]) 31 May 2000 (2000-05-31)	6
A	abstract; figures claims 1-8 page 1, lines 10-25	1-2,4-5, 8
Y	DE 41 38 239 A1 (BAYERISCHE MOTOREN WERKE AG [DE]) 27 May 1993 (1993-05-27)	7
A	abstract; claims 1-7; figures column 2, lines 16-68	1,3,5-6, 8
Y	DE 10 2005 052123 B3 (THYSSENKRUPP PRESTA AG [LI]) 11 January 2007 (2007-01-11)	13-15
A	cited in the application abstract; figures 1-11 paragraphs [0045] - [0051]	1,6-8
X,P	EP 1 967 442 A (DELPHI TECH INC [US]) 10 September 2008 (2008-09-10) figures paragraphs [0022], [0025] - [0027], [0029]	1,2,4,5, 8,13-15

Box No. II Observations where certain claims were found unsearchable (Continuation of item 2 of first sheet)

This international search report has not been established in respect of certain claims under Article 17(2)(a) for the following reasons:

1. Claims Nos.:
because they relate to subject matter not required to be searched by this Authority, namely:

2. Claims Nos.:
because they relate to parts of the international application that do not comply with the prescribed requirements to such an extent that no meaningful international search can be carried out, specifically:

3. Claims Nos.:
because they are dependent claims and are not drafted in accordance with the second and third sentences of Rule 6.4(a).

Box No. III Observations where unity of invention is lacking (Continuation of item 3 of first sheet)

This International Searching Authority found multiple inventions in this international application, as follows:

see Supplemental sheet

1. As all required additional search fees were timely paid by the applicant, this international search report covers all searchable claims.
2. As all searchable claims could be searched without effort justifying additional fees, this Authority did not invite payment of additional fees.
3. As only some of the required additional search fees were timely paid by the applicant, this international search report covers only those claims for which fees were paid, specifically claims Nos.:

4. No required additional search fees were timely paid by the applicant. Consequently, this international search report is restricted to the invention first mentioned in the claims; it is covered by claims Nos.:

Remark on Protest

- The additional search fees were accompanied by the applicant's protest and, where applicable, the payment of a protest fee.
- The additional search fees were accompanied by the applicant's protest but the applicable protest fee was not paid within the time limit specified in the invitation.
- No protest accompanied the payment of additional search fees.

The International Searching Authority has found that the international application contains multiple (groups of) inventions, as follows:

1. Claims 1-8

Energy-absorbing steering column arrangement with an embodiment of engagement part and bending wire or bending strip arranged below in claim 7: deformation behaviour of bending wire or bending strip.

2. Claims 9-15

Connection between drive housing and locking part.

INTERNATIONAL SEARCH REPORT

Information on patent family members

International application No

PCT/AT2009/000264

Patent document cited in search report		Publication date	Patent family member(s)	Publication date
FR 2872474	A	06-01-2006	NONE	
GB 2309204	A	23-07-1997	US 5961146 A	05-10-1999
GB 2268125	A	05-01-1994	AU 655877 B2	12-01-1995
			AU 3571993 A	24-01-1994
			CA 2115456 A1	06-01-1994
			DE 69304659 D1	17-10-1996
			DE 69304659 T2	20-03-1997
			EP 0598857 A1	01-06-1994
			ES 2094529 T3	16-01-1997
			WO 9400327 A1	06-01-1994
			JP 2824539 B2	11-11-1998
			JP 7501297 T	09-02-1995
			US 5286056 A	15-02-1994
GB 2344078	A	31-05-2000	US 6264240 B1	24-07-2001
DE 4138239	A1	27-05-1993	NONE	
DE 102005052123	B3	11-01-2007	AT 452062 T	15-01-2010
			WO 2007048153 A2	03-05-2007
			CN 101300163 A	05-11-2008
			EP 1940670 A2	09-07-2008
			US 2008229867 A1	25-09-2008
EP 1967442	A	10-09-2008	US 2008217901 A1	11-09-2008

A. KLASSIFIZIERUNG DES ANMELDUNGSGEGENSTANDES

INV. B62D1/19 B62D1/184

Nach der Internationalen Patentklassifikation (IPC) oder nach der nationalen Klassifikation und der IPC

B. RECHERCHIERTE GEBIETE

Recherchierter Mindestprüfstoff (Klassifikationssystem und Klassifikationssymbole)

B62D

Recherchierte, aber nicht zum Mindestprüfstoff gehörende Veröffentlichungen, soweit diese unter die recherchierten Gebiete fallen

Während der internationalen Recherche konsultierte elektronische Datenbank (Name der Datenbank und evtl. verwendete Suchbegriffe)

EPO-Internal

C. ALS WESENTLICH ANGESEHENE UNTERLAGEN

Kategorie*	Bezeichnung der Veröffentlichung, soweit erforderlich unter Angabe der in Betracht kommenden Teile	Betr. Anspruch Nr.
X	FR 2 872 474 A (NACAM FRANCE SAS [FR]) 6. Januar 2006 (2006-01-06) Zusammenfassung; Abbildungen 1-10	1,2,4,5, 8
Y	Seite 11, Zeilen 7-15 Seite 13, Zeilen 9-24 Seite 8, Zeile 27 - Seite 9, Zeile 15	6-7, 13-15
X	GB 2 309 204 A (NSK LTD [JP]) 23. Juli 1997 (1997-07-23) in der Anmeldung erwähnt Zusammenfassung; Abbildungen 2,6,10 Seite 23, Zeile 13 - Seite 24, Zeile 14 ----- -/--	1-5,8,14

 Weitere Veröffentlichungen sind der Fortsetzung von Feld C zu entnehmen Siehe Anhang Patentfamilie

- * Besondere Kategorien von angegebenen Veröffentlichungen :
- *A* Veröffentlichung, die den allgemeinen Stand der Technik definiert, aber nicht als besonders bedeutsam anzusehen ist
 - *E* älteres Dokument, das jedoch erst am oder nach dem internationalen Anmeldedatum veröffentlicht worden ist
 - *L* Veröffentlichung, die geeignet ist, einen Prioritätsanspruch zweifelhaft erscheinen zu lassen, oder durch die das Veröffentlichungsdatum einer anderen im Recherchenbericht genannten Veröffentlichung belegt werden soll oder die aus einem anderen besonderen Grund angegeben ist (wie ausgeführt)
 - *O* Veröffentlichung, die sich auf eine mündliche Offenbarung, eine Benutzung, eine Ausstellung oder andere Maßnahmen bezieht
 - *P* Veröffentlichung, die vor dem internationalen Anmeldedatum, aber nach dem beanspruchten Prioritätsdatum veröffentlicht worden ist
 - *T* Spätere Veröffentlichung, die nach dem internationalen Anmeldedatum oder dem Prioritätsdatum veröffentlicht worden ist und mit der Anmeldung nicht kollidiert, sondern nur zum Verständnis des der Erfindung zugrundeliegenden Prinzips oder der ihr zugrundeliegenden Theorie angegeben ist
 - *X* Veröffentlichung von besonderer Bedeutung; die beanspruchte Erfindung kann allein aufgrund dieser Veröffentlichung nicht als neu oder auf erfinderischer Tätigkeit beruhend betrachtet werden
 - *Y* Veröffentlichung von besonderer Bedeutung; die beanspruchte Erfindung kann nicht als auf erfinderischer Tätigkeit beruhend betrachtet werden, wenn die Veröffentlichung mit einer oder mehreren anderen Veröffentlichungen dieser Kategorie in Verbindung gebracht wird und diese Verbindung für einen Fachmann naheliegend ist
 - *Z* Veröffentlichung, die Mitglied derselben Patentfamilie ist

Datum des Abschlusses der internationalen Recherche	Absendedatum des internationalen Recherchenberichts
10. März 2010	18/03/2010
Name und Postanschrift der Internationalen Recherchenbehörde Europäisches Patentamt, P.B. 5818 Patentlaan 2 NL - 2280 HV Rijswijk Tel. (+31-70) 340-2040, Fax: (+31-70) 340-3016	Bevollmächtigter Bediensteter Balázs, Matthias

C. (Fortsetzung) ALS WESENTLICH ANGESEHENE UNTERLAGEN		
Kategorie*	Bezeichnung der Veröffentlichung, soweit erforderlich unter Angabe der in Betracht kommenden Teile	Betr. Anspruch Nr.
X	GB 2 268 125 A (TORRINGTON CO [GB]) 5. Januar 1994 (1994-01-05) in der Anmeldung erwähnt Zusammenfassung; Ansprüche 1-5,7-9; Abbildungen Seite 1, Zeile 26 - Seite 2, Zeile 2	1,2,4-6, 8,14
Y	GB 2 344 078 A (NASTECH EUROP LTD [GB]) 31. Mai 2000 (2000-05-31)	6
A	Zusammenfassung; Abbildungen Ansprüche 1-8 Seite 1, Zeilen 10-25	1-2,4-5, 8
Y	DE 41 38 239 A1 (BAYERISCHE MOTOREN WERKE AG [DE]) 27. Mai 1993 (1993-05-27)	7
A	Zusammenfassung; Ansprüche 1-7; Abbildungen Spalte 2, Zeilen 16-68	1,3,5-6, 8
Y	DE 10 2005 052123 B3 (THYSSENKRUPP PRESTA AG [LI]) 11. Januar 2007 (2007-01-11) in der Anmeldung erwähnt	13-15
A	Zusammenfassung; Abbildungen 1-11 Absätze [0045] - [0051]	1,6-8
X,P	EP 1 967 442 A (DELPHI TECH INC [US]) 10. September 2008 (2008-09-10) Abbildungen Absätze [0022], [0025] - [0027], [0029]	1,2,4,5, 8,13-15

Feld Nr. II Bemerkungen zu den Ansprüchen, die sich als nicht recherchierbar erwiesen haben (Fortsetzung von Punkt 2 auf Blatt 1)

Gemäß Artikel 17(2)a) wurde aus folgenden Gründen für bestimmte Ansprüche kein internationaler Recherchenbericht erstellt:

1. Ansprüche Nr. _____
weil sie sich auf Gegenstände beziehen, zu deren Recherche diese Behörde nicht verpflichtet ist, nämlich _____

2. Ansprüche Nr. _____
weil sie sich auf Teile der internationalen Anmeldung beziehen, die den vorgeschriebenen Anforderungen so wenig entsprechen, dass eine sinnvolle internationale Recherche nicht durchgeführt werden kann, nämlich _____

3. Ansprüche Nr. _____
weil es sich dabei um abhängige Ansprüche handelt, die nicht entsprechend Satz 2 und 3 der Regel 6.4 a) abgefasst sind.

Feld Nr. III Bemerkungen bei mangelnder Einheitlichkeit der Erfindung (Fortsetzung von Punkt 3 auf Blatt 1)

Diese Internationale Recherchenbehörde hat festgestellt, dass diese internationale Anmeldung mehrere Erfindungen enthält:

siehe Zusatzblatt

1. Da der Anmelder alle erforderlichen zusätzlichen Recherchegebühren rechtzeitig entrichtet hat, erstreckt sich dieser internationale Recherchenbericht auf alle recherchierbaren Ansprüche.

2. Da für alle recherchierbaren Ansprüche die Recherche ohne einen Arbeitsaufwand durchgeführt werden konnte, der zusätzliche Recherchegebühr gerechtfertigt hätte, hat die Behörde nicht zur Zahlung solcher Gebühren aufgefordert.

3. Da der Anmelder nur einige der erforderlichen zusätzlichen Recherchegebühren rechtzeitig entrichtet hat, erstreckt sich dieser internationale Recherchenbericht nur auf die Ansprüche, für die Gebühren entrichtet worden sind, nämlich auf die Ansprüche Nr. _____

4. Der Anmelder hat die erforderlichen zusätzlichen Recherchegebühren nicht rechtzeitig entrichtet. Dieser internationale Recherchenbericht beschränkt sich daher auf die in den Ansprüchen zuerst erwähnte Erfindung; diese ist in folgenden Ansprüchen erfasst: _____

Bemerkungen hinsichtlich eines Widerspruchs

- Der Anmelder hat die zusätzlichen Recherchegebühren unter Widerspruch entrichtet und die gegebenenfalls erforderliche Widerspruchsgebühr gezahlt.
- Die zusätzlichen Recherchegebühren wurden vom Anmelder unter Widerspruch gezahlt, jedoch wurde die entsprechende Widerspruchsgebühr nicht innerhalb der in der Aufforderung angegebenen Frist entrichtet.
- Die Zahlung der zusätzlichen Recherchegebühren erfolgte ohne Widerspruch.

WEITERE ANGABEN

PCT/ISA/ 210

Die internationale Recherchenbehörde hat festgestellt, dass diese internationale Anmeldung mehrere (Gruppen von) Erfindungen enthält, nämlich:

1. Ansprüche: 1-8

Energie absorbierende LS-Anordnung mit Ausgestaltung von Eingriffsteil und Biegedraht oder -streifen
darunter in Anspruch 7: Verformungsverhalten von Biegedraht bzw. -streifen

2. Ansprüche: 9-15

Verbindung Mitnehmer-Gehäuse bzw. Arretierteil

INTERNATIONALER RECHERCHENBERICHT

Angaben zu Veröffentlichungen, die zur selben Patentfamilie gehören

Internationales Aktenzeichen

PCT/AT2009/000264

Im Recherchenbericht angeführtes Patentdokument		Datum der Veröffentlichung	Mitglied(er) der Patentfamilie	Datum der Veröffentlichung
FR 2872474	A	06-01-2006	KEINE	
GB 2309204	A	23-07-1997	US 5961146 A	05-10-1999
GB 2268125	A	05-01-1994	AU 655877 B2	12-01-1995
			AU 3571993 A	24-01-1994
			CA 2115456 A1	06-01-1994
			DE 69304659 D1	17-10-1996
			DE 69304659 T2	20-03-1997
			EP 0598857 A1	01-06-1994
			ES 2094529 T3	16-01-1997
			WO 9400327 A1	06-01-1994
			JP 2824539 B2	11-11-1998
			JP 7501297 T	09-02-1995
			US 5286056 A	15-02-1994
GB 2344078	A	31-05-2000	US 6264240 B1	24-07-2001
DE 4138239	A1	27-05-1993	KEINE	
DE 102005052123 B3		11-01-2007	AT 452062 T	15-01-2010
			WO 2007048153 A2	03-05-2007
			CN 101300163 A	05-11-2008
			EP 1940670 A2	09-07-2008
			US 2008229867 A1	25-09-2008
EP 1967442	A	10-09-2008	US 2008217901 A1	11-09-2008