



(19)中華民國智慧財產局

(12)設計說明書公告本

(11)證書號數：TW D236394 S

(45)公告日：中華民國 114 (2025) 年 02 月 11 日

(21)申請案號：113303409

(22)申請日：中華民國 113 (2024) 年 07 月 04 日

(51)LOC.(13)Cl.：26-06

(71)申請人：騏宏科技股份有限公司 (中華民國) TOP WARNING LIGHT TECHNOLOGY CO., LTD. (TW)

臺南市永康區蔦松里中正北路 699 巷 2 號

(72)設計人：陳志琰 CHEN, CHIH-CHIAO (TW)

(74)代理人：高玉駿；楊祺雄

(56)參考文獻：

TW D187525

TW D190419

TW D199753

TW D200112

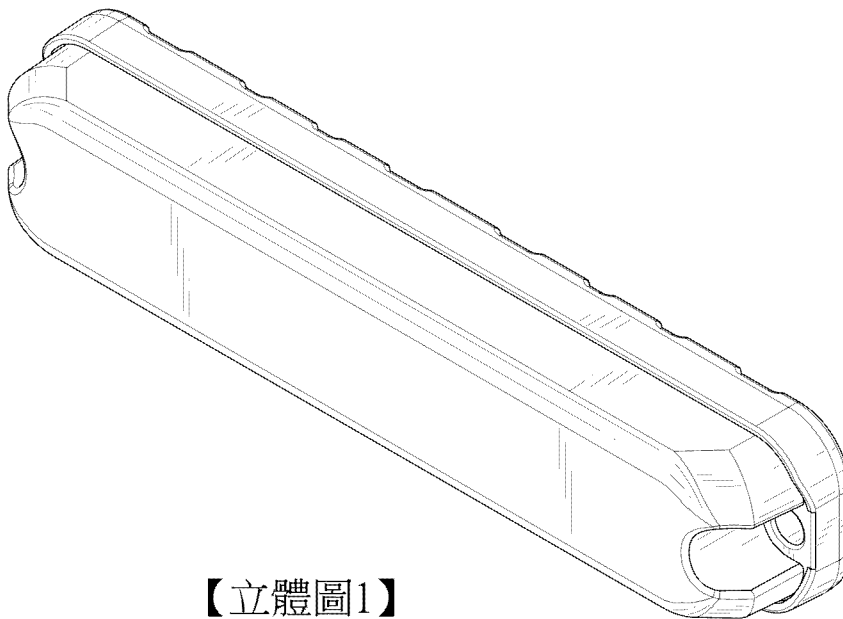
審查人員：劉信邦

圖式數：8 共 6 頁

(54)名稱

警示燈

代表圖：



【立體圖1】



D236394

【設計說明書】

【中文設計名稱】 警示燈

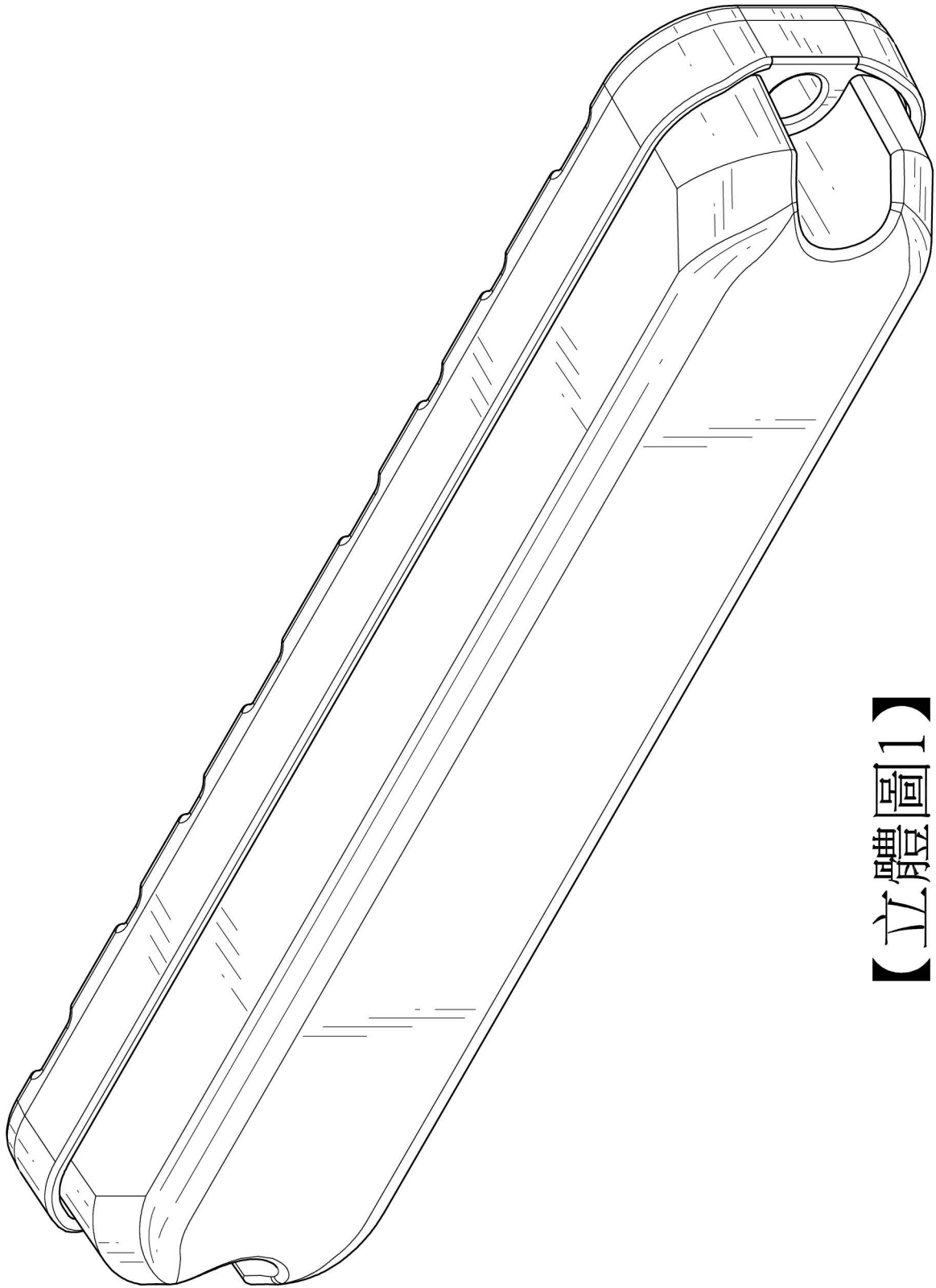
【物品用途】

【0001】 本設計物品，是一種警示燈，特別適用於設置於車頭或車尾。

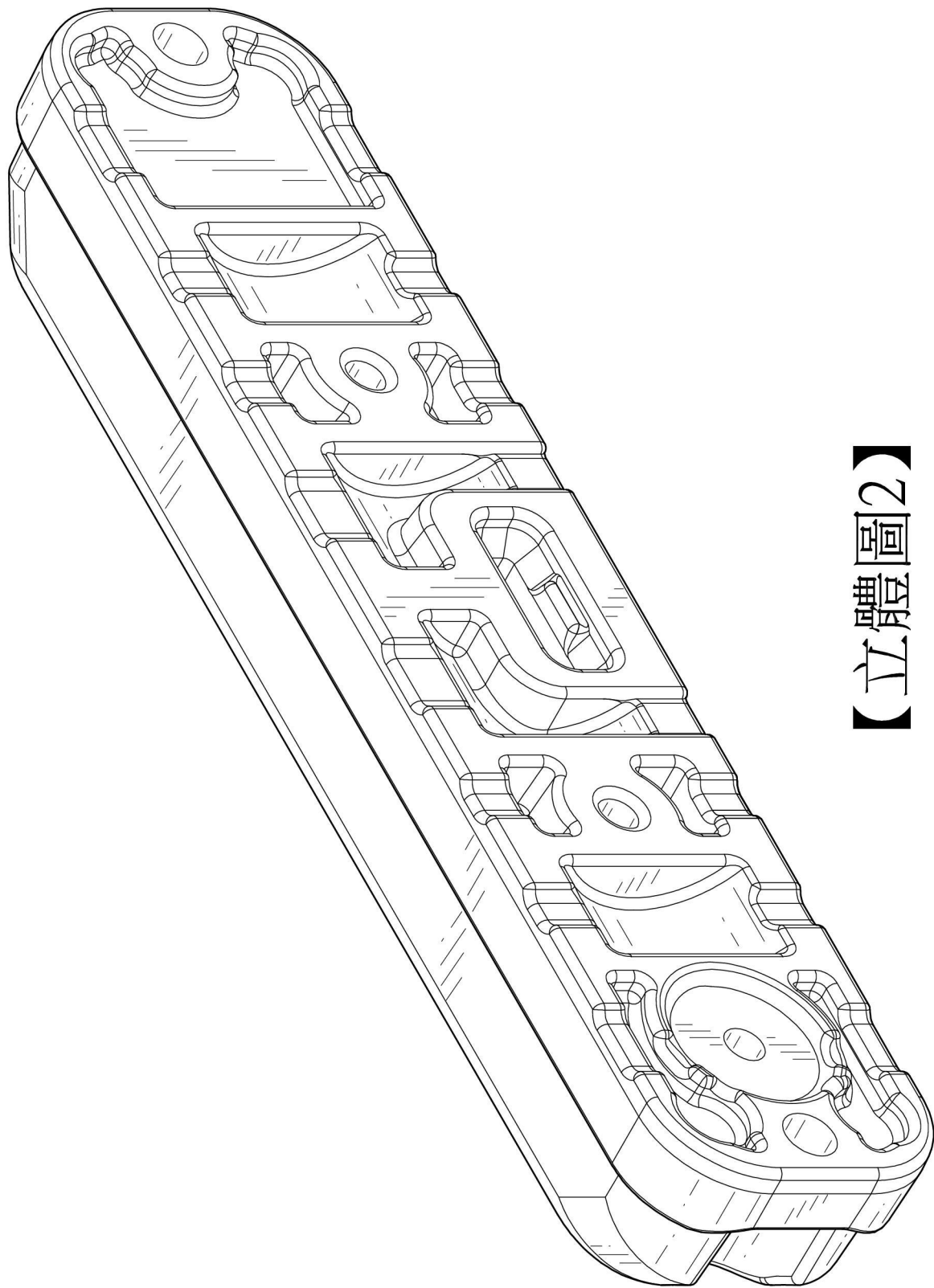
【設計說明】

【0002】 無。

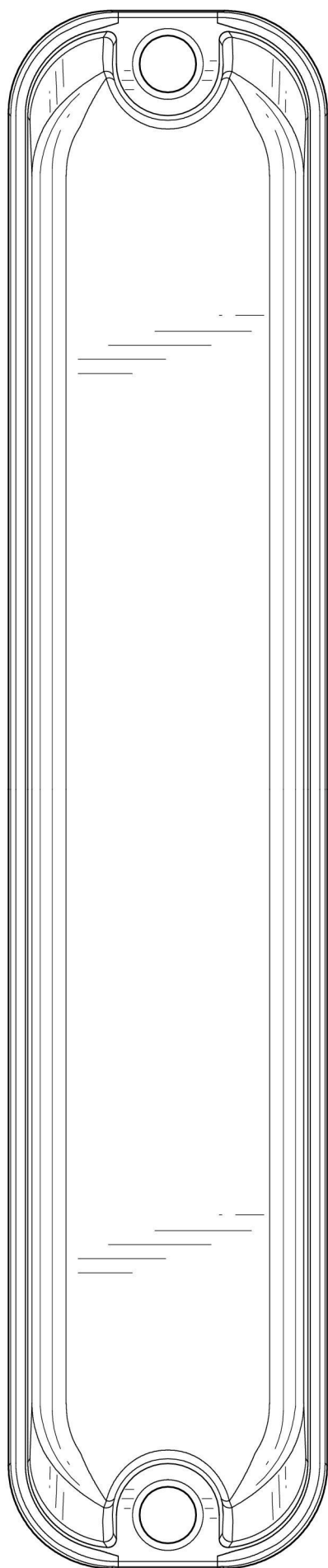
【設計圖式】
(指定代表圖)



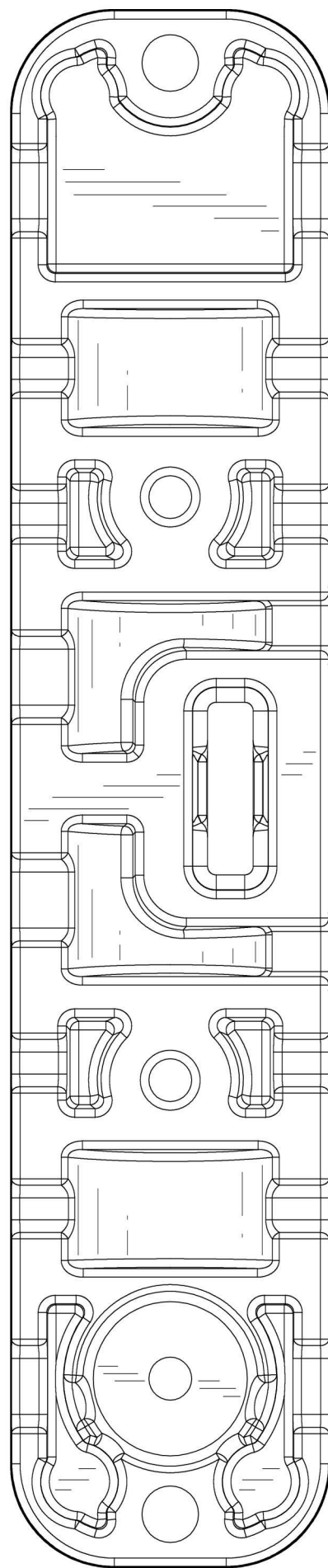
【立體圖1】



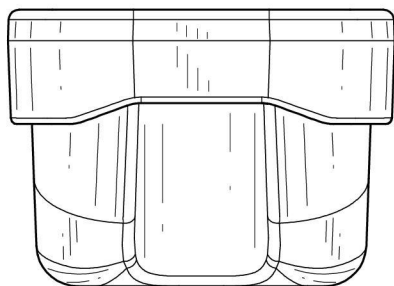
【立體圖2】



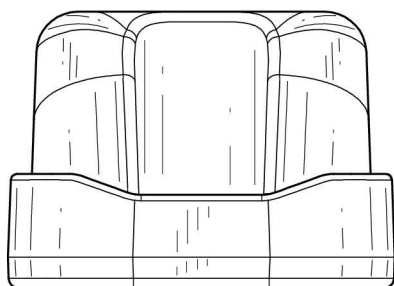
【前視圖】



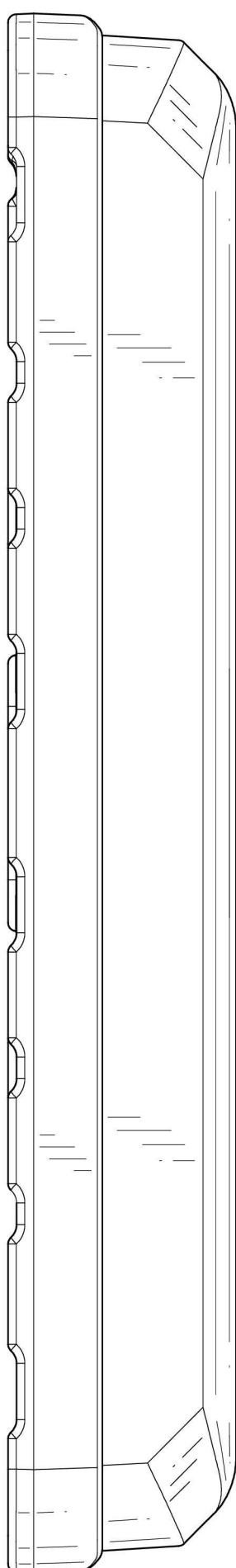
【後視圖】



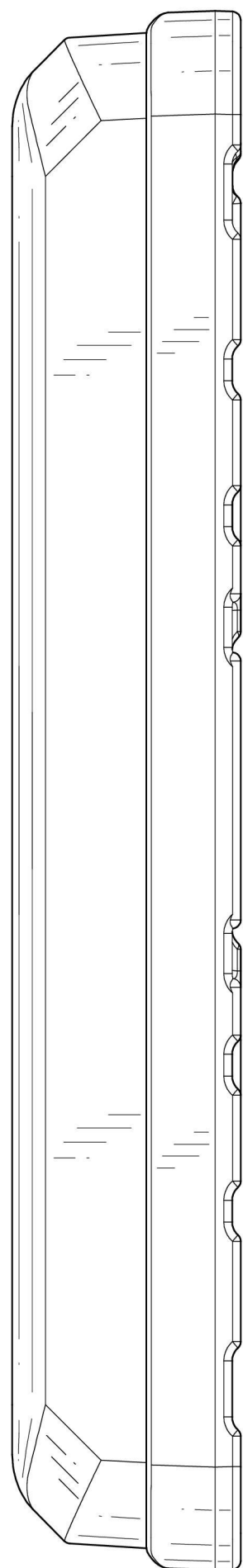
【右側視圖】



【左側視圖】



【俯視圖】



【仰視圖】