

[19] 中华人民共和国国家知识产权局



[12] 实用新型专利说明书

专利号 ZL 200820046307.5

[51] Int. Cl.

G08C 23/04 (2006.01)

F21V 33/00 (2006.01)

F21L 4/00 (2006.01)

F21V 23/00 (2006.01)

F21Y 101/02 (2006.01)

[45] 授权公告日 2009年3月11日

[11] 授权公告号 CN 201207220Y

[22] 申请日 2008.4.15

[21] 申请号 200820046307.5

[73] 专利权人 中山现代山禾玩具制品有限公司

地址 528402 广东省中山市黄圃镇新丰工业
区新柳路

[72] 发明人 庄 恒 齐龙兵 肖健生

[74] 专利代理机构 江门嘉权专利商标事务所有限
公司

代理人 张 萍

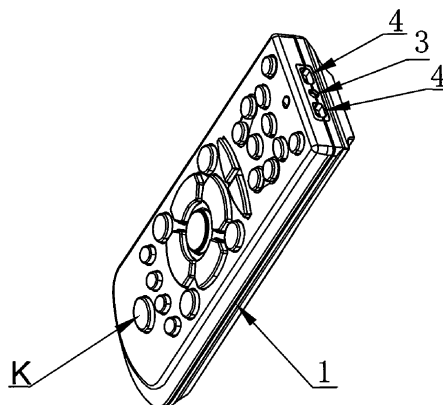
权利要求书 1 页 说明书 3 页 附图 1 页

[54] 实用新型名称

带手电筒功能的遥控器

[57] 摘要

本实用新型公开了一种带手电筒功能的遥控器，包括本体，本体内部安装有照明驱动器，本体外安装有与照明驱动器相联的照明装置和控制开关。本实用新型是在普通遥控器上增加照明装置，使遥控器具有照明功能，达到照明与遥控合二为一，一方面达到了方便用户应急使用的目的，另一方面给遥控器增加了附加功能，提高了产品的市场竞争力。



-
- 1、带手电筒功能的遥控器，包括本体（1），其特征在于本体（1）内部安装有照明驱动器，本体（1）外安装有与照明驱动器相联的照明装置（4）和控制开关（K）。
 - 2、根据权利要求1所述的带手电筒功能的遥控器，其特征在于所述照明装置（4）是发光二极管灯或发光二极管灯组。
 - 3、根据权利要求2所述的带手电筒功能的遥控器，其特征在于所述照明装置（4）包括多组发光二极管灯或发光二极管灯组，发光二极管灯或发光二极管灯组分布在本体前端红外发射管（3）的两侧。

带手电筒功能的遥控器

技术领域

本实用新型涉及一种用于电视机、机顶盒和数码系列产品等的遥控器，特别是一种带手电筒功能的遥控器。

背景技术

随着科技的进步和家用电器的普及，遥控器已经成为人们日常生活中必不可少的工具，并且遥控器经常放在触手可及的地方，而手电筒作为一种应急的照明工具却不常用，如果出现停电等紧急情况，人们经常为找不见手电筒而烦恼，如果在现有的遥控器上加上照明灯，将会给人们带来许多方便。

发明内容

为了克服现有技术的不足，本实用新型提供一种带手电筒功能的遥控器，通过在普通遥控器上增加照明装置，使遥控器具有照明功能，达到照明与遥控合二为一的目的。

本实用新型解决其技术问题所采用的技术方案是：

带手电筒功能的遥控器，包括本体，本体内部安装有照明驱动器，本体外安装有与照明驱动器相联的照明装置和控制开关。

为了达到良好的使用效果，本实用新型的照明装置是发光二极管灯，该发光二极管灯可以单独照明，也可以采用多组发光二极管灯或发光二极管灯组以增加光照的强度，使其分布在本体前端红外发射管两侧。

本实用新型的有益效果是：本实用新型是在普通遥控器上增加照明装置，使遥控器具有照明功能，达到照明与遥控合二为一，一方面达到了方便用户应急使用的目的，另一方面给遥控器增加了附加功能，提高了产品的市场竞争力。

附图说明

下面结合附图和实施例对本实用新型进一步说明。

图 1 是本实用新型的遥控器外观示意图；

图 2 是本实用新型实施例电路图。

具体实施方式

参照图 1，带手电筒功能的遥控器，包括本体 1，本体 1 内部安装有照明驱动器，本体 1 外安装有与照明驱动器相联的照明装置 4 和控制开关 K，控制开关 K 可设置在遥控器面板上触手可及的地方。

对于照明驱动器的供电，可以另配备电源，也可以直接用遥控器的干电池作为电源，在本实施例中采用遥控器的干电池作为电源。为了达到既具有光照强度，又节省电能的目的，本实用新型的照明装置是发光二极管灯，该发光二极管灯可以单独照明，也可以采用多组发光二极管灯或发光二极管灯组以增加光照的强度，使其分布在本体前端红外发射管 3 的两侧。

对于驱动发光二极管的照明驱动器，已知的有许多中供选择，作为本实用新型的优选方式，参照图 2，本实施例采用美国国家半导体生产的型号为 LM340X 系列，该系列驱动芯片输入电压范围更为广阔，不但可以输出恒定的电流，以确保发光二极管的亮度均匀，而

且反馈电压较低，可将功耗减至最少。控制开关 K 可接在输入电源侧，按下控制开关 K，发光二极管灯或发光二极管灯组工作，放开控制开关，发光二极管灯或发光二极管灯组关闭，使用简单、方便。

本实用新型是在普通遥控器上增加照明装置，使遥控器具有照明功能，达到照明与遥控合二为一，一方面达到了方便用户应急使用的目的，另一方面给遥控器增加了附加功能，提高了产品的市场竞争力。

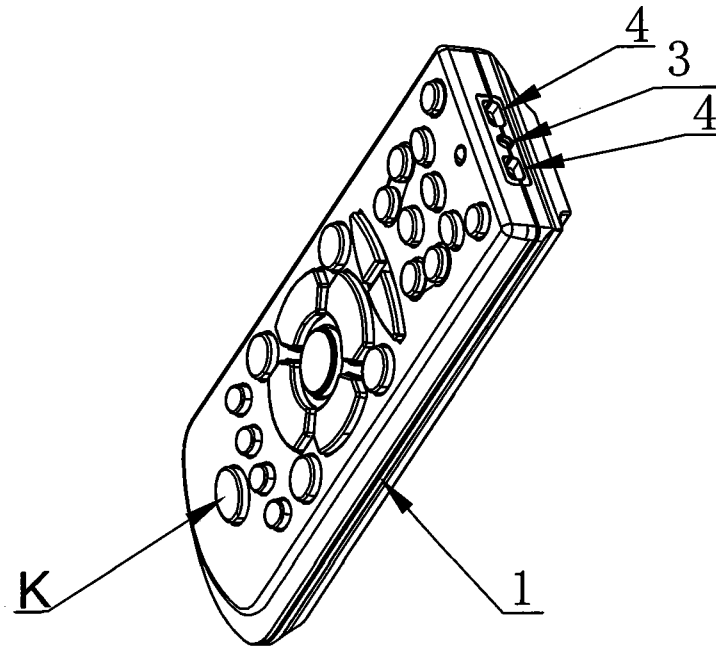


图1

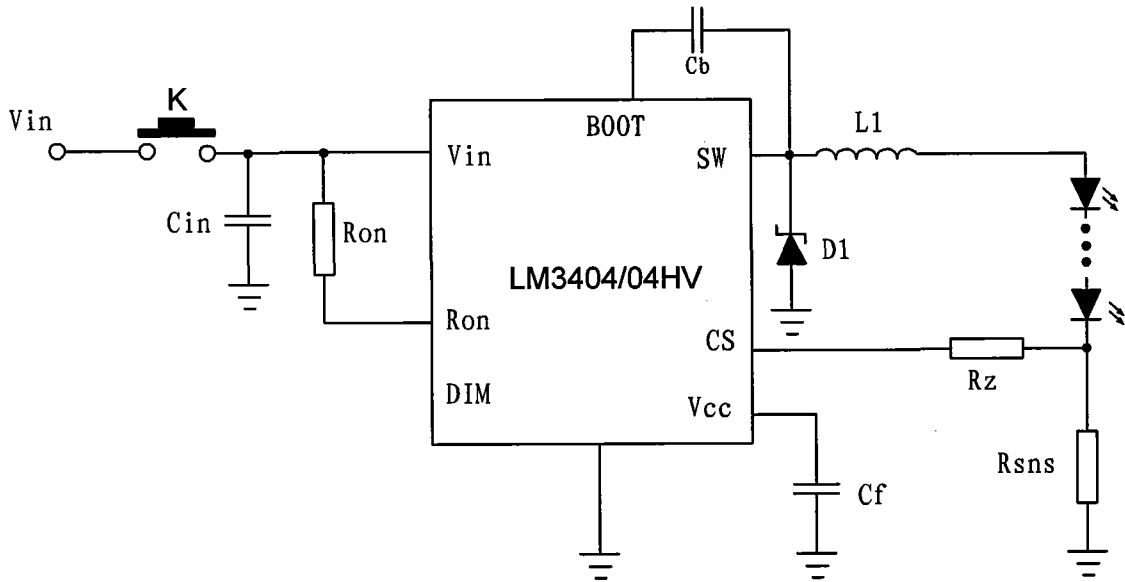


图2