



19



OFICINA ESPAÑOLA DE
PATENTES Y MARCAS

ESPAÑA

11 Número de publicación: **2 332 853**

21 Número de solicitud: 200801053

51 Int. Cl.:
E06B 9/86 (2006.01)
E06B 9/15 (2006.01)

12

PATENTE DE INVENCION CON EXAMEN PREVIO

B2

22 Fecha de presentación: **14.04.2008**

43 Fecha de publicación de la solicitud: **12.02.2010**

Fecha de la concesión: **07.06.2012**

Fecha de modificación de las reivindicaciones:
17.11.2011

45 Fecha de anuncio de la concesión: **19.06.2012**

45 Fecha de publicación del folleto de la patente:
19.06.2012

73 Titular/es: **Luis Francisco Asensi Alonso**
c/ Dos de Mayo, 18 - 1º 1
46910 Benetuser, Valencia, ES
María del Carmen Bordería Monterde

72 Inventor/es: **Asensi Alonso, Luis Francisco y**
Bordería Monterde, María del Carmen

74 Agente/Representante:
Mato Adrover, Ángel Luis

54 Título: **Lama autoblocante para persiana.**

57 Resumen:

Lama autoblocante para persiana.

La presente invención se refiere a una lama autoblocante para persiana que ha sido especialmente diseñado para el autobloqueo de la persiana ante intentos de apertura desde el exterior. La lama autoblocante posee sus extremos insertables en un elemento de unión, mientras los laterales tanto de la lama como del elemento de unión entre lamas pueden situarse en el interior de sendas guías para persianas de modo que los extremos de la lama pueden girar respecto de los extremos del elemento de unión. La lama objeto de la invención se caracteriza porque comprende al menos un saliente de bloqueo con la guía y al menos uno de sus extremos se corresponde con un entrante para el escamoteo del extremo del elemento de unión.

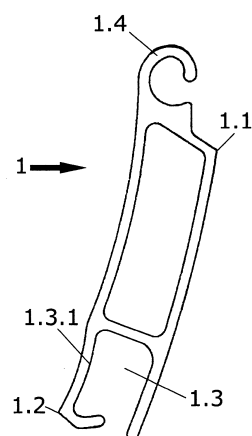


FIG. 1

ES 2 332 853 B2

Aviso: Se puede realizar consulta prevista por el art. 40.2.8 LP.

DESCRIPCIÓN

Lama autoblocante para persiana.

Objeto de la invención

La presente invención se refiere a una lama autoblocante para persiana que ha sido especialmente diseñado para el autobloqueo de la persiana ante intentos de apertura desde el exterior.

La lama autoblocante posee sus extremos insertables en un elemento de unión, mientras los laterales tanto de la lama como del elemento de unión entre lamas pueden situarse en el interior de sendas guías para persianas de modo que los extremos de la lama pueden girar respecto de los extremos del elemento de unión.

La lama objeto de la invención se caracteriza porque comprende al menos un saliente de bloqueo con la guía y al menos uno de sus extremos se corresponde con un entrante para el escamoteo del extremo del elemento de unión.

Antecedentes de la invención

Como es sabido, existen diversos tipos de persianas autoblocantes, que utilizan lamas y elementos de unión que constituyen mecanismos que impiden la apertura de la persiana desde el exterior.

La lama objeto de la invención produce un bloqueo más eficaz ya que se logra mediante al menos un saliente de bloqueo junto con medios para el escamoteo del elemento de unión.

En la posición totalmente cerrada de la persiana, las lamas desdobladas están en contacto con las guías y se eliminan los movimientos oscilantes de la persiana contra la guía provocados por el aire y las vibraciones externas, con los inconvenientes de ruido y deterioro de la misma. Al quedar encastradas contra los perfiles guías conformando un panel sólido se produce un incremento notable a la resistencia ante condiciones meteorológicas severas como temporales.

Descripción de la invención

La presente invención se refiere a una lama autoblocante para persiana que ha sido especialmente diseñado para el autobloqueo de la persiana ante intentos de apertura desde el exterior.

La lama autoblocante posee sus extremos insertables en un elemento de unión, es decir, sendos elementos de unión situados normalmente superior e inferiormente a la lama. Los laterales tanto de la lama como del elemento de unión entre lamas pueden situarse en el interior de sendas guías para persianas de modo que los extremos de la lama pueden girar respecto a los extremos de los elementos de unión al producirse el intento de apertura desde el exterior.

La lama objeto de la invención se caracteriza porque comprende al menos un saliente de bloqueo con la guía y al menos uno de sus extremos se corresponde con un entrante para el escamoteo del extremo del elemento de unión.

Según lo anterior las lamas facilitan el autobloqueo al abandonar la verticalidad debido al giro relativo entre sus extremos y el elemento de unión produciéndose el acuñamiento en la guía.

Cuando se realiza la operación de bajada o subida de la persiana no existe ninguna fuerza actuando desde la zona inferior, las lamas y elementos de unión están unidos en su posición vertical y no tienen contacto con los perfiles guías laterales lo que permite realizar los movimientos ascendentes, de recogida y descendentes, de despliegue sin contactos laterales.

La utilización de las lamas descritas puede conformar la totalidad de la persiana o secciones de la misma, adaptándose a las persianas ya instaladas que no presentan características de autobloqueo.

Descripción de los dibujos

Se complementa la presente memoria descriptiva, con unos planos, ilustrativos del ejemplo preferente y nunca limitativos de la invención.

La figura 1 es una representación esquemática de un ejemplo de realización de una sección vertical de una lama.

La figura 2 es una representación esquemática de un ejemplo de realización de una sección vertical que representa la posición de autobloqueo entre elemento de unión y lama según la figura 1.

Realización preferente de la invención

Los extremos (1.4, 1.3) de las lamas (1) son insertables en sendos elementos de unión (2). Sus laterales, tanto de la lama (1) como del elemento de unión (2) se insertan en una guía (3) para persianas, véase la figura 2.

En la figura 1, la lama (1) comprende un primer saliente superior (1.1) de bloqueo con la guía (3) en una de sus caras junto con un segundo saliente inferior (1.2) de bloqueo con la guía (3) en la cara opuesta al primer saliente (1.1).

El extremo inferior (1.3) de la lama (1) mostrada en la realización se materializa en un entrante inferior para el escamoteo de un extremo del elemento de unión (2) estando la cara interna (1.3.1) del entrante abombada en toda su longitud, de manera que define una superficie convexa.

Con el objeto de facilitar el giro entre lama (1) y elemento de unión (2) la cara interna (1.3.1) del entrante inferior (1.3) es abombada.

REIVINDICACIONES

1. Lama autoblocante para persiana, cuyos extremos (1.3, 1.4) son insertables en sendos elementos de unión (2) y cuyos laterales son situables en el interior de una guía (3) para persianas, de modo que los extremos de la lama puedan girar respecto de los extremos de los elementos de unión (2), **caracterizada** por que la lama comprende un primer saliente (1.1) y un se-

gundo saliente (1.2), ambos de bloqueo con la guía, donde el segundo saliente de bloqueo (1.2) está dispuesto sobre el extremo (1.3) y en la cara opuesta al primer saliente (1.1); el extremo (1.3) cuenta con un entrante para el escamoteo de un extremo del elemento de unión, estando la cara interna (1.3.1) del entrante abombada en toda su longitud, de manera que define una superficie convexa.

5

10

15

20

25

30

35

40

45

50

55

60

65

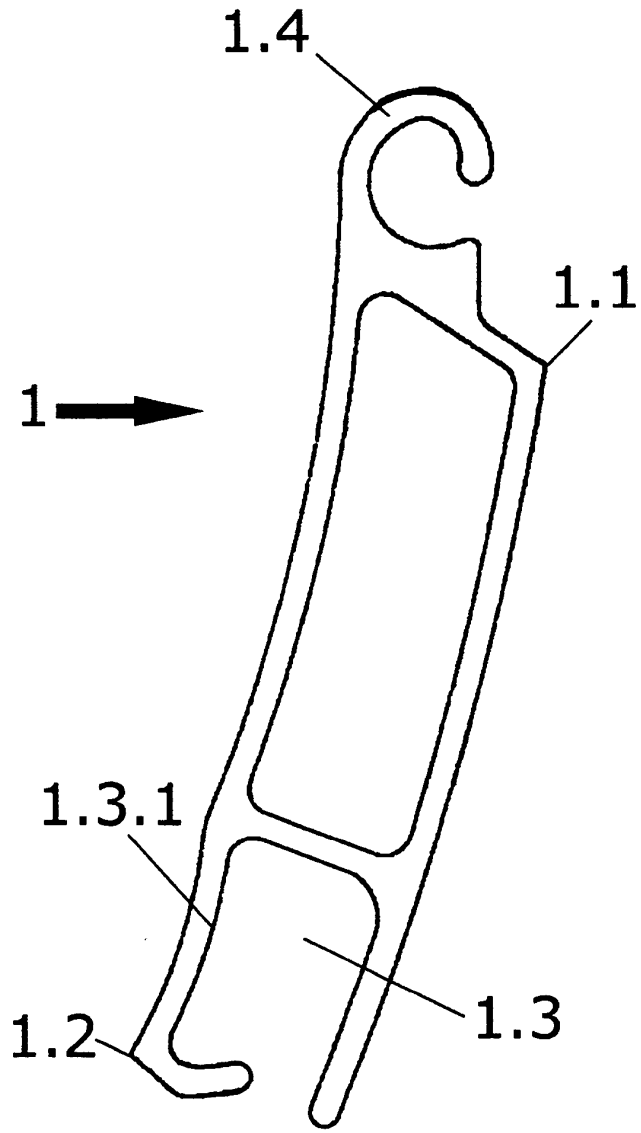


FIG. 1

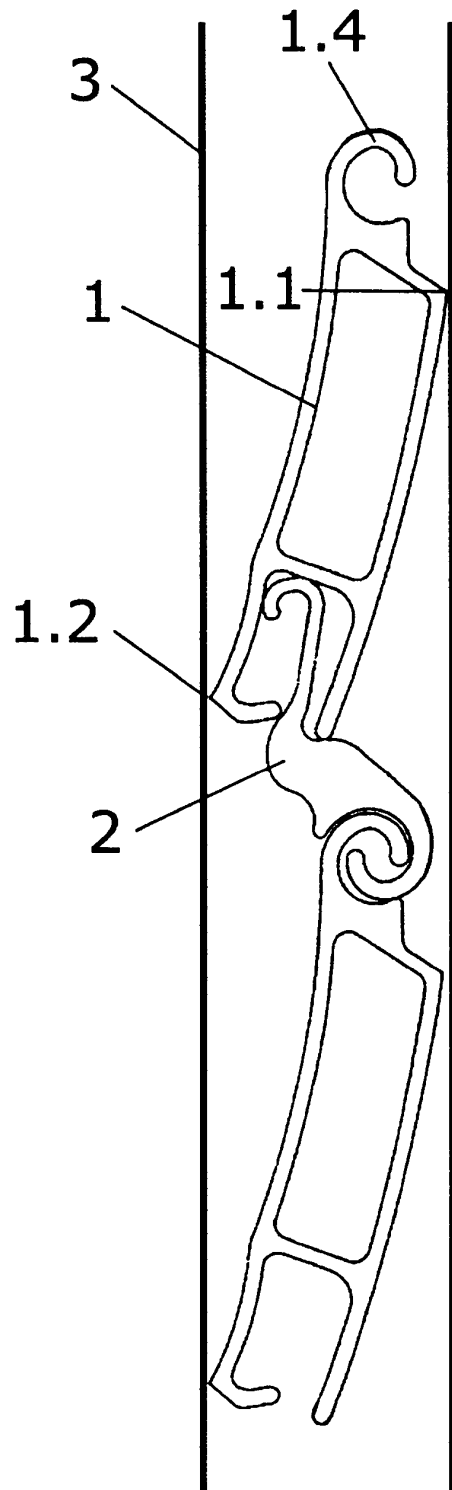


FIG. 2



OFICINA ESPAÑOLA DE
PATENTES Y MARCAS

ESPAÑA

① ES 2 332 853

② N° de solicitud: 200801053

③ Fecha de presentación de la solicitud: **14.04.2008**

④ Fecha de prioridad:

INFORME SOBRE EL ESTADO DE LA TÉCNICA

⑤ Int. Cl.: **E06B 9/86** (2006.01)
E06B 9/15 (2006.01)

DOCUMENTOS RELEVANTES

Categoría	⑥ Documentos citados	Reivindicaciones afectadas
X	ES 1051848 U (MUNOZ ESCRIBANO JOSE ANTONIO) 01.10.2002, columna 1, línea 6 - columna 2, línea 45; columna 3, línea 18 - columna 4, línea 39; figuras.	1
Y		2-4
Y	DE 929213 C1 (KAUFFMANN CARL) 23.06.1955, figuras 1,2,5,6.	2-4
A		1
A	DE 354717 C1 (MARKGRAF & TAU) 14.06.1922, figuras.	1,2

Categoría de los documentos citados

X: de particular relevancia

Y: de particular relevancia combinado con otro/s de la misma categoría

A: refleja el estado de la técnica

O: referido a divulgación no escrita

P: publicado entre la fecha de prioridad y la de presentación de la solicitud

E: documento anterior, pero publicado después de la fecha de presentación de la solicitud

El presente informe ha sido realizado

para todas las reivindicaciones

para las reivindicaciones nº:

Fecha de realización del informe
29.01.2010

Examinador
R.Mª Peñaranda Sanzo

Página
1/4

Documentación mínima buscada (sistema de clasificación seguido de los símbolos de clasificación)

E06B

Bases de datos electrónicas consultadas durante la búsqueda (nombre de la base de datos y, si es posible, términos de búsqueda utilizados)

INVENES, EPODOC

Fecha de Realización de la Opinión Escrita: 29.01.2010

Declaración

Novedad (Art. 6.1 LP 11/1986)	Reivindicaciones	2-4	SÍ
	Reivindicaciones	1	NO
Actividad inventiva (Art. 8.1 LP 11/1986)	Reivindicaciones		SÍ
	Reivindicaciones	1-4	NO

Se considera que la solicitud cumple con el requisito de **aplicación industrial**. Este requisito fue evaluado durante la fase de examen formal y técnico de la solicitud (Artículo 31.2 Ley 11/1986).

Base de la Opinión:

La presente opinión se ha realizado sobre la base de la solicitud de patente tal y como ha sido publicada.

1. Documentos considerados:

A continuación se relacionan los documentos pertenecientes al estado de la técnica tomados en consideración para la realización de esta opinión.

Documento	Número Publicación o Identificación	Fecha Publicación
D01	ES 1051848 U	01-10-2002
D02	DE 929213 C	23-06-1955

2. Declaración motivada según los artículos 29.6 y 29.7 del Reglamento de ejecución de la Ley 11/1986, de 20 de marzo, de patentes sobre la novedad y la actividad inventiva; citas y explicaciones en apoyo de esta declaración

La invención se refiere a una lama autoblocante para persiana.

El documento D01 se considera el más próximo del estado de la técnica al objeto de la reivindicación 1, y divulga (las referencias en paréntesis corresponden a este documento) todas las características técnicas presentes en esta reivindicación:

* características del preámbulo:

- los extremos de la lama (4) son insertables en sendos elementos de unión (2) (columna 1, líneas 5-9 y figuras),
- los laterales son situables en el interior de una guía para persianas: el propio hecho de que pueda producirse un bloqueo con la guía implica que los extremos tienen que estar insertados en dicha guía,
- los extremos de la lama pueden girar respecto de los extremos de los elementos de unión (columna 1, líneas 9-12 y figuras),

* y parte caracterizadora:

- la lama comprende al menos un saliente de bloqueo (7) con la guía (columna 3, líneas 28-32, columna 4, líneas 31-34 y figuras) y,
- al menos uno de sus extremos se corresponde con un entrante (6) para el escamoteo de un extremo (8) del elemento de unión.

Las características de la reivindicación 1, a la vista de lo expuesto anteriormente, ya son conocidas del documento D01. Por lo tanto, esa reivindicación no es nueva a la vista del estado de la técnica conocido.

En cuanto a la reivindicación 2, dependiente de la reivindicación 1, se caracteriza por comprender un segundo saliente de bloqueo con la guía en la cara opuesta al primer saliente.

Esta característica técnica la encontramos en D02 (ver figuras 1 y 5).

Resultaría obvio para el experto en la materia, sobre todo cuando se va a obtener un mismo resultado, aplicar estas características con su correspondiente efecto a D01, de modo que se obtenga la característica técnica presente en la reivindicación 2. Por lo tanto, el objeto esta reivindicación 2 no implica actividad inventiva (Artículo 33(3) PCT).

Se considera que, a la vista del estado de la técnica, las características de diseño divulgadas en las reivindicaciones dependientes 3 y 4 son meras ejecuciones particulares obvias para un experto en la materia, por lo que estas reivindicaciones tampoco implican actividad inventiva (Artículo 33(3) PCT).