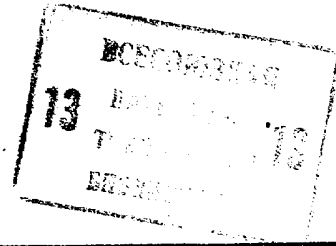




ГОСУДАРСТВЕННЫЙ КОМИТЕТ СССР
ПО ДЕЛАМ ИЗОБРЕТЕНИЙ И ОТКРЫТИЙ

ОПИСАНИЕ ИЗОБРЕТЕНИЯ К АВТОРСКОМУ СВИДЕТЕЛЬСТВУ

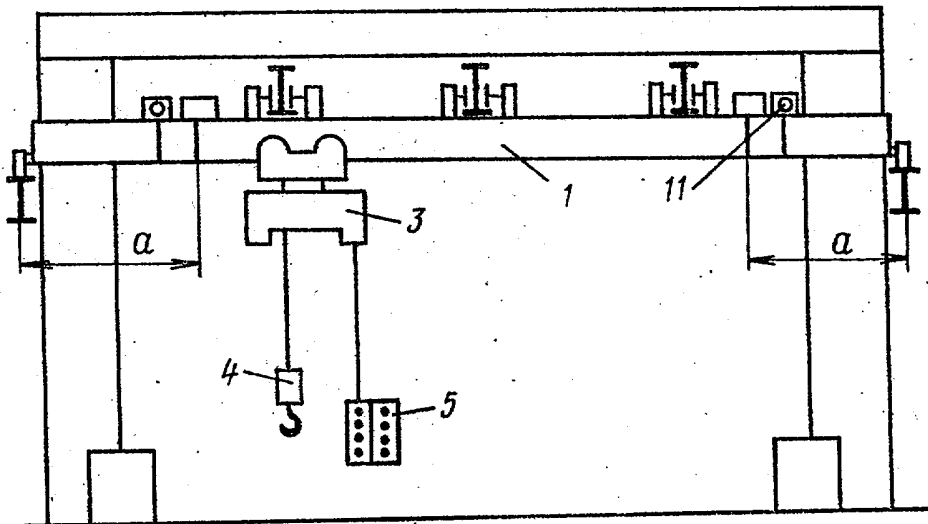


- (21) 3700120/27-11
- (22) 10.02.84
- (46) 15.07.85. Бюл. № 26
- (72) Г.Р.Саушкин и Т.Б.Сафаров
- (71) Камское объединение по производству большегрузных автомобилей
- (53) 621.874 (088.8)
- (56) Авторское свидетельство СССР № 960114, кл. В 66 С 17/00, 17.11.80.

(54)(57) 1. КРАНОВАЯ УСТАНОВКА, содержащая пролетное строение, установленное на опорных стойках, по крайней мере два монорельса, прикрепленных снизу к пролетному строению, кран-балку, подвешенную к моно-

рельсам при помощи приводных тележек и несущую электротельферы, и консоли, смонтированные по краям кран-балки с возможностью поворота в горизонтальной плоскости, отличающаяся тем, что, с целью повышения грузоподъемности, установка снабжена опорными балками, смонтированными с внешних сторон опорных стоек, и роликами, установленными на торцах свободных концов консолей с возможностью взаимодействия с опорными балками.

2. Установка по п.1, отличающаяся тем, что каждая консоль снабжена горизонтальным шарниром.



Фиг.1

(19) SU (11) 1167142 A

Изобретение относится к подъемно-транспортному машиностроению, а именно к крановым установкам для подъема и транспортировки грузов в заводских помещениях.

Цель изобретения - повышение грузоподъемности крановой установки.

На фиг. 1 изображена кран-балка с предлагаемым устройством; на фиг. 2 то же, вид сверху.

Крановая установка содержит кран-балку 1, имеющую возможность перемещаться по направляющим 2, электротельфера 3 с грузозахватным крюком 4 и пультом управления 5. Торцы кран-балки 1 снабжены поворотными консолями 6, на свободных концах которых располагаются ролики 7, взаимодействующие с опорными балками 8, смонтированными с внешних сторон опорных стоек. Электротельфер 3 имеет возможность перемещения по кран-балке 1 при этом в развернутом виде консоль 6 является продолжением опорной балки 8 и поперечное сечение консоли 6 в зоне контакта с катками электротельфера 3 совпадает с поперечным сечением кран-балки 1. Поворотные консоли 6 могут поворачиваться вокруг осей 9 поворотными устройствами 10. Поворотная консоль 6 состоит из двух частей, соединенных осью 11. Груз 12 расположен вне зоны действия кран-балки 1.

На фиг. 2 штрих-пунктирными линиями показано исходное положение поворотных консолей 6, а стрелками - направление их возможного вращения. Участки а на фиг. 1 находятся вне

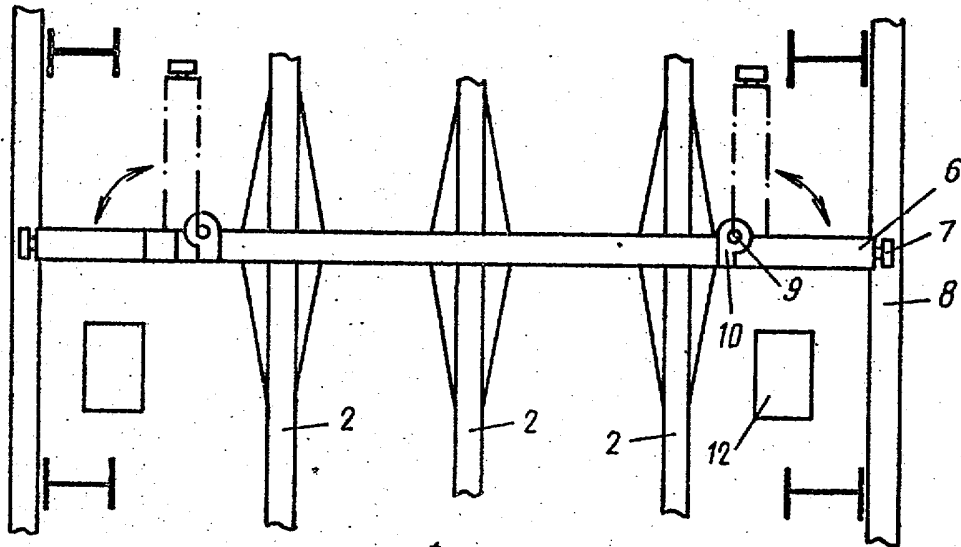
зоны действия электротельфера крана - это так называемые "мертвые зоны".

Крановое устройство работает следующим образом.

При подаче команды с пульта управления 5 поворотное устройство 10 поворачивает консоль 6 до тех пор, пока она не явится продолжением кран-балки 1, при этом ролик 7, соединенный с консолью 6, входит в контакт с опорной балкой 8.

Кран-балку 1 с пульта управления 5 по направляющим 2 перемещают, пока грузовой крюк 4 электротельфера 3 не окажется над грузом 12. Во время движения кран-балки 1 по направляющим 2 консоль 6, опираясь роликом 7 на опорную балку 8, перемещается вместе с кран-балкой 1 и монтажные погрешности установки опорной балки 8 компенсируются колебаниями части консоли 6 вокруг оси 11. Далее с пульта 5 закатывают на консоль 6 электротельфер 3, опускают грузовой крюк 4 и поднимают груз 12, который электротельфером 3 выводят на основную кран-балку 1.

С пульта управления 5 приводят в действие поворотное устройство 10, которое поворачивает консоль 6 в обратном направлении до исходного положения. Далее груз 12 кран-балкой 1 транспортируют к месту, удобному для приема. Для подъема груза 12, расположенного с другого конца кран-балки 1, торец балки также снабжают поворотным устройством 10, консолью 6, опорной балкой 8 и в описанной последовательности производят подъем груза 12.



Фиг. 2

Редактор М.Циткина Составитель М.Москалец Корректор О.Тигор
 Техред Т.Фанта

Заказ 4383/24 Тираж 804 Подписное
 ВНИИПИ Государственного комитета СССР
 по делам изобретений и открытий
 113035, Москва, Ж-35, Раушская наб., д.4/5

Филиал ИПИ "Патент", г.Ужгород, ул.Проектная, 4