



(12)实用新型专利

(10)授权公告号 CN 211395599 U

(45)授权公告日 2020.09.01

(21)申请号 201922048327.7

(22)申请日 2019.11.25

(73)专利权人 刘炫

地址 450000 河南省郑州市中原区互助路
26号院4号楼1单元9号

(72)发明人 刘炫 伍四清

(74)专利代理机构 郑州先风知识产权代理有限公司 41127

代理人 马柯柯

(51) Int. Cl.

E02B 7/40(2006.01)

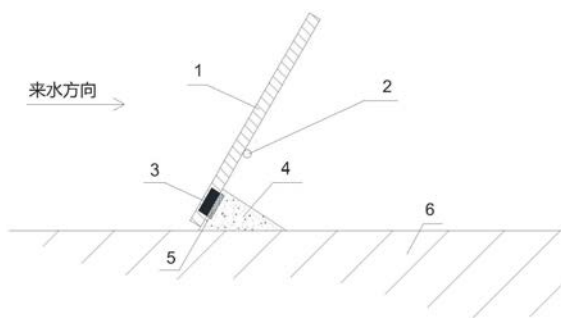
权利要求书2页 说明书5页 附图2页

(54)实用新型名称

一种新型磁力翻板坝

(57)摘要

本实用新型提供了一种新型磁力翻板坝,其包括坝体、固定于河道地面的混凝土挡体,坝体的中部沿水平线安装有一坝体旋转轴,坝体旋转轴与坝体被水面转动连接,坝体旋转轴的两端分别对应固定于河道两岸;坝体底部被来水压靠在混凝土挡体的第二面迎水侧;坝体被水面的底部装设有电磁铁,混凝土挡体的迎水面内嵌设有朝向电磁铁的铁板或其他磁性材料;所述新型磁力翻板坝还包括电磁铁控制模块,电磁铁控制模块的信号输出端连接电磁铁电源输入端。



1. 一种新型磁力翻板坝,其特征在於:包括坝体、固定于河道地面的混凝土挡体,混凝土挡体为轴线横向置于河道地面上的三角形柱体,混凝土挡体的径向截面为三角形,三角形柱体的轴线为水平或与河道地面平行,三角形柱体侧面外壁的第一面置于河道地面上,三角形柱体侧面外壁的第二面为迎水面,三角形柱体侧面外壁的第三面为被水面;坝体的中下部沿水平线安装有一坝体旋转轴,坝体旋转轴与坝体被水面转动连接,坝体旋转轴的两端分别对应固定于河道两岸;坝体底部被来水压靠在混凝土挡体的第二面迎水侧;坝体被水面的底部装设有电磁铁,混凝土挡体的迎水面内嵌设有朝向电磁铁的铁板或其他磁性材料;所述新型磁力翻板坝还包括电磁铁控制模块,电磁铁控制模块的信号输出端连接电磁铁的电源输入端。

2. 如权利要求1所述的新型磁力翻板坝,其特征在於:所述电磁铁控制模块包括控制计算机、电磁铁控制器,计算机的控制信号输出端连接电磁铁控制器的控制信号输入端,电磁铁控制器的电源端连接外接电源,电磁铁控制器的各电磁铁控制信号输出端分别连接相应电磁铁的电源输入端。

3. 如权利要求2所述的新型磁力翻板坝,其特征在於:所述的电磁铁控制器为DL205型PLC控制器,该PLC控制器包括用于网络通讯的通讯模块、CPU以及继电器控制模块,该PLC控制器的通讯模块与控制计算机通讯连接,该PLC控制器CPU的通讯端口与所述通讯模块相连接,该PLC控制器CPU的控制信号输出端连接所述继电器控制模块的控制信号输入端,所述继电器控制模块包括一个以上继电器常开触点,所述继电器常开触点串接在所述的电磁铁与电源的连接回路中。

4. 如权利要求3所述的新型磁力翻板坝,其特征在於:所述电磁铁控制模块包括两个以上PLC控制器,控制计算机的通讯端口通过数据总线/网络对应连接各PLC控制器通讯模块的通讯端口,各PLC控制芯片的电源端均连接外接电源,各PLC控制芯片的对应继电器常开触点分别串接在对应电磁铁的电源供电回路中。

5. 如权利要求2所述的新型磁力翻板坝,其特征在於:所述的电磁铁控制器为DCS控制器,DCS控制器的通讯端口与控制计算机通讯连接,DCS控制器的控制信号输出端控制连接一继电器模块,继电器模块的常开触点串接在所述的电磁铁与电源的连接回路中。

6. 一种新型磁力翻板坝,其特征在於:包括坝体、固定于河道地面的混凝土挡体,混凝土挡体为轴线横向置于河道地面上的三角形柱体,混凝土挡体的径向截面为三角形,三角形柱体的轴线为水平或与河道地面平行,三角形柱体侧面外壁的第一面置于河道地面上,三角形柱体侧面外壁的第二面为迎水面,三角形柱体侧面外壁的第三面为被水面;坝体的中部沿水平线安装有一坝体旋转轴,坝体旋转轴与坝体被水面转动连接,坝体旋转轴的两端分别对应固定于河道两岸;坝体底部被来水压靠在混凝土挡体的第二面迎水侧;坝体被水面的底部装设有铁板或其他磁性材料,混凝土挡体的迎水面内嵌设有电磁铁,电磁铁朝向坝体被水面底部的铁板或其他磁性材料;所述新型磁力翻板坝还包括电磁铁控制模块,电磁铁控制模块的信号输出端连接电磁铁的电源输入端。

7. 如权利要求6所述的新型磁力翻板坝,其特征在於:所述电磁铁控制模块包括控制计算机、电磁铁控制器,计算机的控制信号输出端连接电磁铁控制器的控制信号输入端,电磁铁控制器的电源端连接外接电源,电磁铁控制器的各电磁铁控制信号输出端分别连接相应电磁铁的电源输入端。

8. 如权利要求7所述的新型磁力翻板坝,其特征在于:所述的电磁铁控制器为DL205型PLC控制器,该PLC控制器包括用于网络通讯的通讯模块、CPU以及继电器控制模块,该PLC控制器的通讯模块与控制计算机通讯连接,该PLC控制器CPU的通讯端口与所述通讯模块相连接,该PLC控制器CPU的控制信号输出端连接所述继电器控制模块的控制信号输入端,所述继电器控制模块包括一个以上继电器常开触点,所述继电器常开触点串接在所述的电磁铁与电源的连接回路中。

9. 如权利要求8所述的新型磁力翻板坝,其特征在于:所述电磁铁控制模块包括两个以上PLC控制器,控制计算机的通讯端口通过数据总线/网络对应连接各PLC控制器通讯模块的通讯端口,各PLC控制芯片的电源端均连接外接电源,各PLC控制芯片的对应继电器常开触点分别串接在对应电磁铁的电源供电回路中。

10. 如权利要求7所述的新型磁力翻板坝,其特征在于:所述的电磁铁控制器为DCS控制器,DCS控制器的通讯端口与控制计算机通讯连接,DCS控制器的控制信号输出端控制连接一继电器模块,继电器模块的常开触点串接在所述的电磁铁与电源的连接回路中。

一种新型磁力翻板坝

技术领域

[0001] 本实用新型涉及翻板坝控制技术领域,尤其涉及一种新型磁力翻板坝。

背景技术

[0002] 目前市面上的翻板坝主要采用水力自平衡的方式,其优点是完全由水力自动控制,无需能源。但其缺点是设定水位后调节困难。

[0003] 传统翻板坝如图1所示,传统翻板坝包括坝体1、固定于河道地面的混凝土挡体4,混凝土挡体根据现场需要进行设置,例如为放倒的三角形柱体,三角形柱体的轴线为水平或与河道地面平行;三角形柱体轴向外壁的第一面置于河道地面上,三角形柱体轴向外壁的第二面为迎水面,三角形柱体轴向外壁的第三面为被水面,坝体底部在混凝土挡体的迎水侧,坝体被来水压向混凝土挡体的迎水面,坝体底部靠在混凝土挡体的迎水面上;坝体的中部沿水平线安装有一坝体旋转轴,坝体旋转轴与坝体旋转连接,坝体旋转轴的两端分别固定于河道两岸;

[0004] 通常坝体旋转轴与河道的位置高度根据需要设定的坝体开启水位高度有关,转轴越高,最终自动开启的水坝的水位越高。转轴高为 X ,则水面高于 $3.414X$ 时,坝体自动开启;当水位低于坝体翻转轴时,水压力只会压紧坝体,使其闭合。当水位高于坝体旋转轴后,当坝体迎水面水位逐渐增高,水对坝体上部产生的开启力量(图1中是顺时针方向转矩(开启转矩))逐渐增大,最终超过坝体下部水压力造成的关闭力量(图1中是逆时针转矩(关闭转矩))时,如图1中水坝是顺时针转动并开启,但根据水流的方向,也有反向转动的情况,开启力量达到转矩平衡点以上时,坝体绕坝体旋转轴转动,底部开启,水流出。当坝体迎水面水位下降至开启转矩平衡点以下后,水坝逆时针转动(反向转动)并关闭。

[0005] 目前传统的翻板坝主要通过调节翻转轴位置,以及在坝上增加部分配重来调节坝体的转矩特性,例如在转轴以下加一块混凝土等重物,则关闭转矩增加,开启水位提高。在顶部增加配重物则开启转矩增加,开启水位降低(配重物安装在不同位置其力臂不一样);但此种方式调节不便、调节精度差。而且通常情况下水坝状态都位于转矩平衡点附近,水坝将合未合,被上游来的水浪影响较为严重。

[0006] 传统的翻板坝开启水位在建设后很难调节,而且由于采用全机械装置,坝体是否被卡住无法远程监测,只有采用其他辅助装置或现场查看才能发现。

实用新型内容

[0007] 为解决上述技术问题,本实用新型提供了一种新型磁力翻板坝,可控制其坝体开启的程度。

[0008] 一种新型磁力翻板坝,其中:包括坝体、固定于河道地面的混凝土挡体,混凝土挡体为轴线横向置于河道地面上的三角形柱体,混凝土挡体的径向截面为三角形,三角形柱体的轴线为水平或与河道地面平行,三角形柱体侧面外壁的第一面置于河道地面上,三角形柱体侧面外壁的第二面为迎水面,三角形柱体侧面外壁的第三面为被水面;坝体的中部

沿水平线安装有一坝体旋转轴,坝体旋转轴与坝体被水面转动连接,坝体旋转轴的两端分别对应固定于河道两岸;坝体底部被来水压靠在混凝土挡体的第二面迎水侧;坝体被水面的底部装设有电磁铁,混凝土挡体的迎水面内嵌设有朝向电磁铁的铁板或其他磁性材料;所述新型磁力翻板坝还包括电磁铁控制模块,电磁铁控制模块的信号输出端连接电磁铁电源输入端。

[0009] 所述的新型磁力翻板坝,其中:所述电磁铁控制模块包括控制计算机、电磁铁控制器,计算机的控制信号输出端连接电磁铁控制器的控制信号输入端,电磁铁控制器的电源端连接外接电源,电磁铁控制器的各电磁铁控制信号输出端分别连接相应电磁铁电源输入端。

[0010] 所述的新型磁力翻板坝,其中:所述的电磁铁控制器为DL205型PLC控制器,该PLC控制器包括用于网络通讯的通讯模块、CPU以及继电器控制模块,该PLC控制器的通讯模块与控制计算机通讯连接,该PLC控制器CPU的通讯端口与所述通讯模块相连接,该PLC控制器CPU的控制信号输出端连接所述继电器控制模块的控制信号输入端,所述继电器控制模块包括一个以上继电器常开触点,所述继电器常开触点串接在所述的电磁铁与电源的连接回路中。

[0011] 所述的新型磁力翻板坝,其中:所述电磁铁控制模块包括两个以上PLC控制器,控制计算机的通讯端口通过数据总线/网络对应连接各PLC控制器通讯模块的通讯端口,各PLC控制芯片的电源端均连接外接电源,各PLC控制芯片的对应继电器常开触点分别串接在对应电磁铁电源供电回路中。

[0012] 所述的新型磁力翻板坝,其中:所述的电磁铁控制器为DCS控制器,DCS控制器的通讯端口与控制计算机通讯连接,DCS控制器的控制信号输出端控制连接一继电器模块,继电器模块的常开触点串接在所述的电磁铁与电源的连接回路中。

[0013] 一种新型磁力翻板坝,其中:包括坝体、固定于河道地面的混凝土挡体,混凝土挡体为轴线横向置于河道地面上的三角形柱体,混凝土挡体的径向截面为三角形,三角形柱体的轴线为水平或与河道地面平行,三角形柱体侧面外壁的第一面置于河道地面上,三角形柱体侧面外壁的第二面为迎水面,三角形柱体侧面外壁的第三面为被水面;坝体的中部沿水平线安装有一坝体旋转轴,坝体旋转轴与坝体被水面转动连接,坝体旋转轴的两端分别对应固定于河道两岸;坝体底部被来水压靠在混凝土挡体的第二面迎水侧;坝体被水面的底部装设有铁板或其他磁性材料,混凝土挡体的迎水面内嵌设有电磁铁,电磁铁朝向坝体被水面底部的铁板或其他磁性材料;所述新型磁力翻板坝还包括电磁铁控制模块,电磁铁控制模块的信号输出端连接电磁铁电源输入端。

[0014] 所述的新型磁力翻板坝,其中:所述电磁铁控制模块包括控制计算机、电磁铁控制器,计算机的控制信号输出端连接电磁铁控制器的控制信号输入端,电磁铁控制器的电源端连接外接电源,电磁铁控制器的各电磁铁控制信号输出端分别连接相应电磁铁电源输入端。

[0015] 所述的新型磁力翻板坝,其中:所述的电磁铁控制器为DL205型PLC控制器,该PLC控制器包括用于网络通讯的通讯模块、CPU以及继电器控制模块,该PLC控制器的通讯模块与控制计算机通讯连接,该PLC控制器CPU的通讯端口与所述通讯模块相连接,该PLC控制器CPU的控制信号输出端连接所述继电器控制模块的控制信号输入端,所述继电器控制模块

包括一个以上继电器常开触点,所述继电器常开触点串接在所述的电磁铁与电源的连接回路中。

[0016] 所述的新型磁力翻板坝,其中:所述电磁铁控制模块包括两个以上PLC控制器,控制计算机的通讯端口通过数据总线/网络对应连接各PLC控制器通讯模块的通讯端口,各PLC控制芯片的电源端均连接外接电源,各PLC控制芯片的对应继电器常开触点分别串接在对应电磁铁的电源供电回路中。

[0017] 所述的新型磁力翻板坝,其中:所述的电磁铁控制器为DCS控制器,DCS控制器的通讯端口与控制计算机通讯连接,DCS控制器的控制信号输出端控制连接一继电器模块,继电器模块的常开触点串接在所述的电磁铁与电源的连接回路中。本实用新型提供的一种新型磁力翻板坝,通过使用磁力锁闭技术,实现对翻板坝的锁闭控制,可以通过远程控制电磁铁,通过调节电磁铁的磁力大小来调节翻板坝开启的水位高度。

附图说明

[0018] 图1为传统翻板坝的原理图;

[0019] 图2为本实用新型提供的新型磁力翻板坝的原理图;

[0020] 图3为本实用新型磁力翻板坝的电磁铁控制模块的电路原理图。

具体实施方式

[0021] 本实用新型提供了一种新型磁力翻板坝,如图2所示,包括坝体1、固定于河道地面的混凝土挡体4,混凝土挡体4为轴线横向置于河道地面上的三角形柱体,混凝土挡体4的径向截面为三角形,三角形柱体的轴线为水平或与河道地面6平行,三角形柱体侧面外壁的第一面置于河道地面6上,三角形柱体侧面外壁的第二面为迎水面,三角形柱体侧面外壁的第三面为被水面;坝体1的中部沿水平线安装有一坝体旋转轴2,坝体旋转轴2与坝体1的被水面转动连接,坝体旋转轴2的两端分别对应固定于河道两岸;坝体1底部被来水压靠在混凝土挡体4的第二面迎水侧;坝体1被水面的底部装设有电磁铁3,混凝土挡体4的迎水面内嵌设有朝向电磁铁3的铁板或其他磁性材料5;所述新型磁力翻板坝还包括电磁铁控制模块,电磁铁控制模块的信号输出端连接电磁铁3的电源输入端。

[0022] 所述电磁铁控制模块,如图3,包括控制计算机(电脑)、电磁铁控制器,计算机的控制信号输出端连接电磁铁控制器的控制信号输入端,电磁铁控制器的电源端连接外接电源,电磁铁控制器的各电磁铁控制信号输出端分别连接相应电磁铁的电源输入端。

[0023] 本实施例中,所述的电磁铁控制器为DL205型PLC控制器,该PLC控制器包括用于网络通讯的通讯模块、CPU以及继电器控制模块,该PLC控制器的通讯模块与控制计算机通讯连接,该PLC控制器CPU的通讯端口与所述通讯模块相连接,该PLC控制器CPU的控制信号输出端连接所述继电器控制模块的控制信号输入端,所述继电器控制模块包括一个以上继电器常开触点,所述继电器常开触点串接在所述的电磁铁与电源的连接回路中。

[0024] 进一步的,所述电磁铁控制模块可以包含两个以上PLC控制器,控制计算机的通讯端口通过数据总线/网络对应连接各PLC控制器通讯模块的通讯端口,各PLC控制器的电源端均连接外接电源,各PLC控制器的相应继电器常开触点分别串接在对应电磁铁的电源供电回路中。

[0025] 另外,所述的电磁铁控制器还可采用DCS控制器,DCS控制器的通讯端口与控制计算机通讯连接,DCS控制器的控制信号输出端控制连接一继电器模块,继电器模块的常开触点串接在所述的电磁铁与电源的连接回路中。

[0026] 本实用新型还提供了另一种新型磁力翻板坝,包括坝体1、固定于河道地面的混凝土挡体4,混凝土挡体4为轴线横向置于河道地面上的三角形柱体,混凝土挡体4的径向截面为三角形,三角形柱体的轴线为水平或与河道地面平行,三角形柱体侧面外壁的第一面置于河道地面6上,三角形柱体侧面外壁的第二面为迎水面,三角形柱体侧面外壁的第三面为被水面;坝体1的中部沿水平线安装有一坝体旋转轴2,坝体旋转轴2与坝体1的被水面转动连接,坝体旋转轴2的两端分别对应固定于河道两岸;坝体1底部被来水压靠在混凝土挡体4的第二面迎水侧;坝体1被水面的底部装设有铁板或其他磁性材料5,混凝土挡体4的迎水面内嵌设有电磁铁3,电磁铁3朝向坝体1被水面底部的铁板或其他磁性材料5;所述新型磁力翻板坝还包括电磁铁控制模块,电磁铁控制模块的信号输出端连接电磁铁3的电源输入端。

[0027] 所述电磁铁控制模块包括控制计算机、电磁铁控制器,计算机的控制信号输出端连接电磁铁控制器的控制信号输入端,电磁铁控制器的电源端连接外接电源,电磁铁控制器的各电磁铁控制信号输出端分别连接相应电磁铁3的电源输入端。

[0028] 所述的电磁铁控制器为DL205型PLC控制器,该PLC控制器包括用于网络通讯的通讯模块、CPU以及继电器控制模块,该PLC控制器的通讯模块与控制计算机通讯连接,该PLC控制器CPU的通讯端口与所述通讯模块相连接,该PLC控制器CPU的控制信号输出端连接所述继电器控制模块的控制信号输入端,所述继电器控制模块包括一个以上继电器常开触点,所述继电器常开触点串接在所述的电磁铁与电源的连接回路中。

[0029] 所述电磁铁控制模块包括两个以上PLC控制器,控制计算机的通讯端口通过数据总线/网络对应连接各PLC控制器通讯模块的通讯端口,各PLC控制芯片的电源端均连接外接电源,各PLC控制芯片的对应继电器常开触点分别串接在对应电磁铁3的电源供电回路中。

[0030] 所述的电磁铁控制器为DCS控制器,DCS控制器的通讯端口与控制计算机通讯连接,DCS控制器的控制信号输出端控制连接一继电器模块,继电器模块的常开触点串接在所述的电磁铁与电源的连接回路中。

[0031] 本实用新型提供的磁力翻板坝,通过使用磁力锁闭技术,实现对翻板坝的锁闭控制,可以通过远程控制电磁铁,通过调节电磁铁的磁力大小来调节翻板坝开启的水位高度。

[0032] 本实施例是在坝体下部(也可以是其他部位,如坝体侧部)设置电磁铁或其他磁力装置作为坝体的辅助调节装置,可以通过远程计算机控制调节电磁铁吸力大小来调节坝体逆时针方向转矩,进而调节坝体开启时所需的顺时针转矩(此转矩对应开启时水位高度)。根据河道及流水方向,设置坝体的开启方向。

[0033] 用电磁铁或其他磁力装置作为坝体的转矩调节装置时,电磁铁采用成品,每个提供一定的(例如10KN)吸力,沿坝体长度方向等间距设置若干个,根据具体情况设置对应的数量。

[0034] 每个翻板坝上设置有数个相互独立的电磁铁,开启不同数量的电磁铁对应不同的翻板坝开启水位。每个电磁铁3的电源均由PLC的继电器输出的开关量所控制。PLC通过总线或网络与计算机通讯。通过计算机上的PLC控制软件或组态软件可以对任意PLC的任意一个继电器输出端口进行控制,可以关闭或开启指定的任意电磁铁3的电源,进而控制所有翻板

坝上的电磁铁提供的总体磁力大小,实现对翻板坝水位控制的多级调节。

[0035] 若使用PLC的模拟量输出模块进行控制,也可以通过调节电磁铁的供电电压、电流实现对电磁铁磁力的更高精度的调节。但考虑到现场实际控制精度需求,一般情况下无需对电磁铁吸力进行高精度的调节。

[0036] 本实用新型坝体开启水位完全由电磁力大小决定,可以远程快速调节,而且坝体为背水面开启,不易被杂物卡住。此外,还可以通过监测磁力装置是否被开启来间接监测翻板坝是否被开启。

[0037] 以上所述,仅为本实用新型的具体实施方式,但本实用新型的保护范围并不局限于此,任何熟悉本技术领域的技术人员在本实用新型揭露的技术范围内,可轻易想到变化或替换,都应涵盖在本实用新型的保护范围之内。因此,本实用新型的保护范围应所述以权利要求要求的保护范围为准。

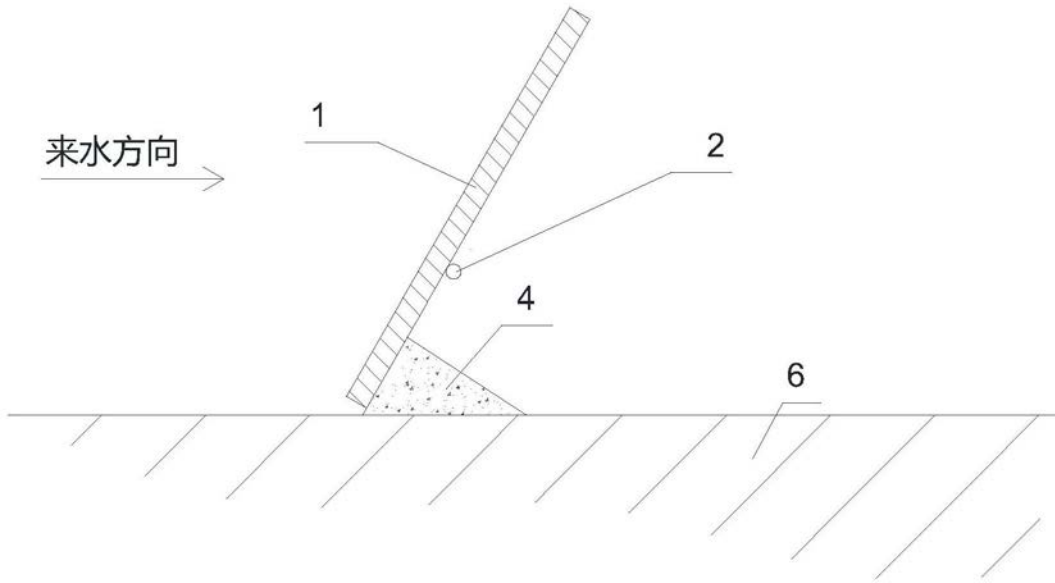


图1

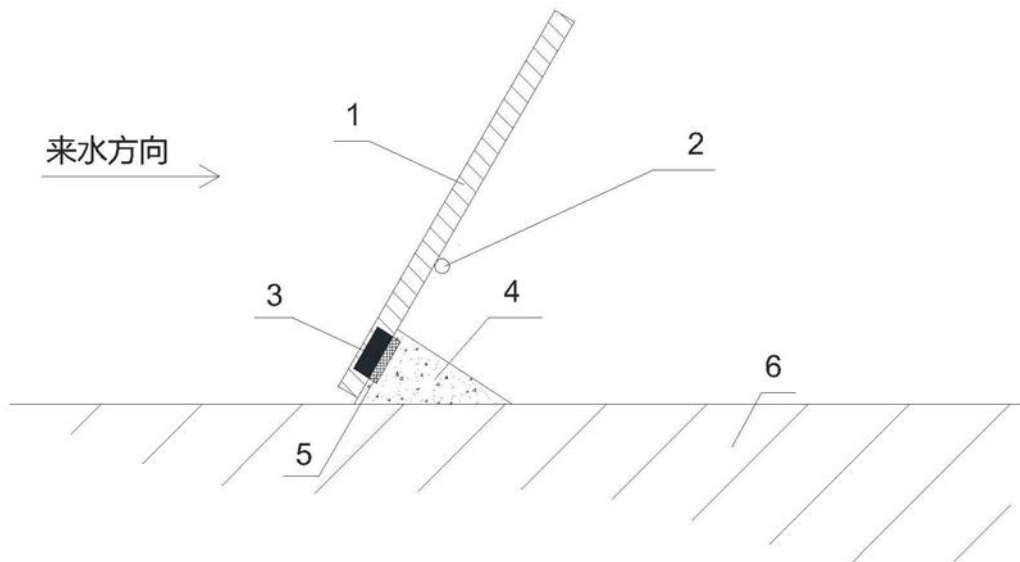


图2

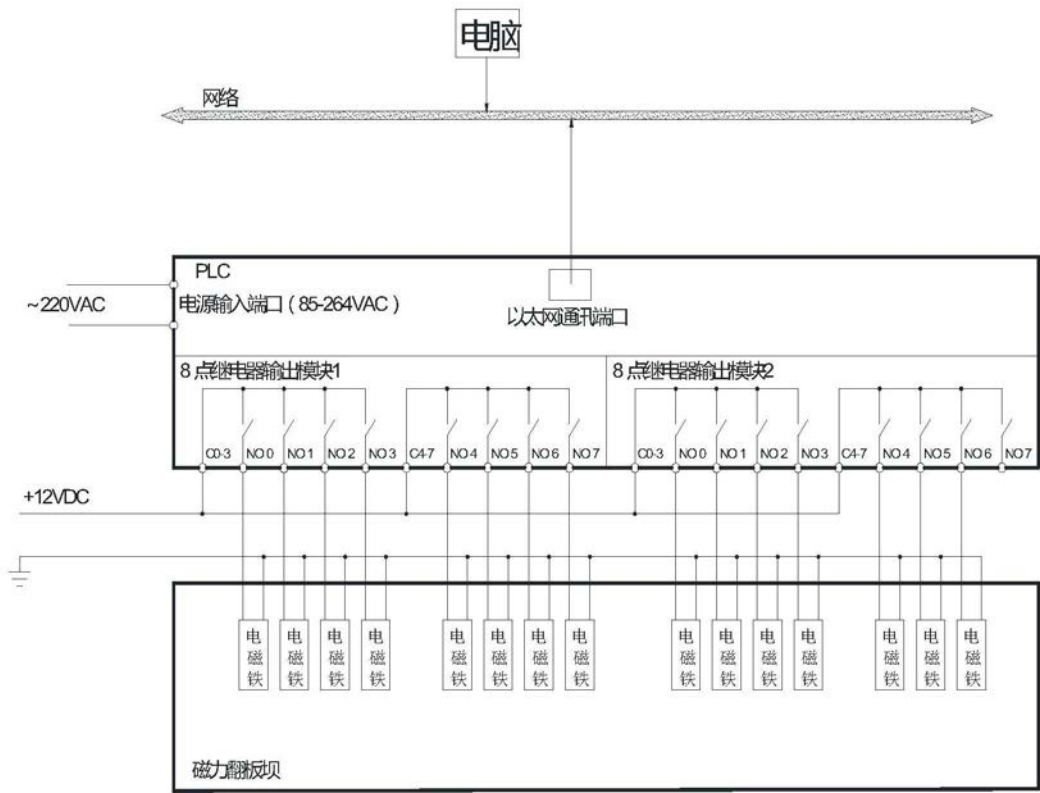


图3