

①9 RÉPUBLIQUE FRANÇAISE
INSTITUT NATIONAL
DE LA PROPRIÉTÉ INDUSTRIELLE
COURBEVOIE

①1 N° de publication : **3 051 642**
(à n'utiliser que pour les
commandes de reproduction)
②1 N° d'enregistrement national : **16 54806**

⑤1 Int Cl⁸ : **A 45 D 34/04 (2017.01), A 45 D 40/26**

①2 **DEMANDE DE BREVET D'INVENTION**

A1

②2 Date de dépôt : 27.05.16.

③0 Priorité :

④3 Date de mise à la disposition du public de la demande : 01.12.17 Bulletin 17/48.

⑤6 Liste des documents cités dans le rapport de recherche préliminaire : *Se reporter à la fin du présent fascicule*

⑥0 Références à d'autres documents nationaux apparentés :

Demande(s) d'extension :

⑦1 Demandeur(s) : *L'OREAL Société anonyme — FR.*

⑦2 Inventeur(s) : *DEBAECKER XAVIER, DE RAEMY SYLVAIN et BARRE PATRICE.*

⑦3 Titulaire(s) : *L'OREAL Société anonyme.*

⑦4 Mandataire(s) : *LAVOIX.*

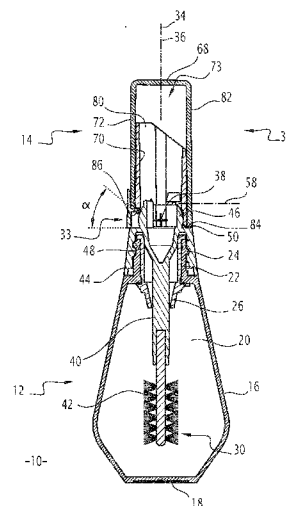
⑤4 **APPLICATEUR DE PRODUIT COSMETIQUE ARTICULE ET ENSEMBLE DE CONDITIONNEMENT ET D'APPLICATION ASSOCIE.**

⑤7 La présente invention concerne un applicateur (14) de produit cosmétique, du type comportant :

- un organe d'application (30) s'étendant selon un premier axe longitudinal (34), une première extrémité dudit organe d'application comprenant un élément d'application (42); et

- un organe de préhension (32) s'étendant selon un deuxième axe longitudinal (36) et relié par une articulation (60, 76) à une seconde extrémité (46) de l'organe d'application.

L'applicateur comporte en outre un élément amovible de blocage (33) formant une première butée entre l'organe de préhension et l'organe d'application, de sorte à bloquer l'articulation et à maintenir les premier et deuxième axes longitudinaux sensiblement parallèles.



FR 3 051 642 - A1



Applicateur de produit cosmétique articulé et ensemble de conditionnement et d'application associé

La présente invention concerne un applicateur de produit cosmétique, du type comportant : un organe d'application s'étendant selon un premier axe longitudinal, une première extrémité dudit organe d'application comprenant un élément d'application ; et un organe de préhension s'étendant selon un deuxième axe longitudinal et relié par une articulation à une seconde extrémité de l'organe d'application.

Par « produit cosmétique » on entend au sens de la présente invention un produit tel que défini dans le Règlement (CE) N° 1223/2009 du Parlement Européen et du Conseil daté du 30 novembre 2009, relatifs aux produits cosmétiques.

Le produit cosmétique auquel est destiné l'applicateur selon l'invention est notamment sous forme d'une poudre, d'un solide compacté, ou préférentiellement d'un fluide tel qu'un liquide. Le produit est avantageusement un produit destiné à être placé sur les fibres kératiniques d'un utilisateur, telles que les cils ou les sourcils. Le produit est par exemple un produit de maquillage tel qu'un mascara.

Afin de bénéficier d'une meilleure ergonomie pour le maquillage, il est connu de prévoir des applicateurs du type précité, dans lesquels l'élément d'application peut être orienté de manière variable par rapport à l'organe de préhension. Un tel applicateur articulé est notamment décrit dans le document EP1369056, au nom de la Demanderesse.

La fabrication industrielle de tels applicateurs articulés comprend typiquement une ou plusieurs étapes d'assemblage et/ou de convoyage, au cours desquelles l'organe de préhension peut s'incliner par rapport à l'élément d'application. Des applicateurs d'inclinaisons différentes peuvent ainsi se retrouver mélangés sur une ligne de convoyage avant vissage sur un récipient associé. La position des applicateurs sur le convoyeur est donc aléatoire, ce qui complique leur saisie par un automate ou un opérateur en vue du vissage, ainsi que leur éventuelle mise sous emballage après le vissage. De plus, les applicateurs en position inclinée prennent plus de place sur le convoyeur que les applicateurs « droits » dont l'organe d'application est sensiblement aligné avec l'organe de préhension.

Afin de résoudre ce problème, il est connu d'utiliser des plateaux de convoyage comprenant des logements qui maintiennent les applicateurs en position « droite » jusqu'au vissage ou à la mise sous emballage.

La présente invention a pour but de faciliter la fabrication industrielle de tels applicateurs articulés, en supprimant notamment le recours à de tels plateaux de convoyage.

A cet effet, l'invention a pour objet un applicateur du type précité, comportant en outre un élément amovible de blocage. Avantageusement, ledit élément amovible de blocage forme une première butée entre l'organe de préhension et l'organe d'application, de sorte à bloquer l'articulation et à maintenir les premier et deuxième axes longitudinaux sensiblement alignés.

L'élément de blocage permet ainsi de maintenir alignés l'organe d'application et l'organe de préhension, durant la fabrication de l'applicateur et son assemblage avec un récipient.

Suivant d'autres aspects avantageux de l'invention, l'applicateur comporte l'une ou plusieurs des caractéristiques suivantes, prises isolément ou suivant toutes les combinaisons techniquement possibles :

- l'élément amovible de blocage est apte à se clipser, ou autrement dit à s'encliqueter, de manière réversible autour d'une surface latérale externe de l'organe de préhension ou de l'organe d'application ; et ledit élément amovible de blocage comporte une première et une deuxième surfaces de butée opposées, chacune des première et deuxième surfaces de butée étant respectivement apte à venir au contact de l'organe de préhension et de l'organe d'application, de sorte à former la première butée ;

- chacun des organes d'application et de préhension comporte un orifice, l'élément amovible de blocage étant apte à être inséré à la fois dans lesdits deux orifices de sorte à bloquer l'articulation et à maintenir les premier et deuxième axes longitudinaux sensiblement parallèles ;

- l'élément amovible de blocage comporte une portion frangible formée sur l'organe d'application ou sur l'organe de préhension, ladite portion frangible étant apte à se casser ou à se courber sous l'action d'une rotation de l'organe de préhension par rapport à l'organe d'application au moyen de l'articulation ;

- l'articulation entre l'organe de préhension et l'organe d'application est une liaison pivot selon un troisième axe de rotation sensiblement perpendiculaire aux premier et deuxième axes longitudinaux, l'organe de préhension et l'organe d'application étant configurés de sorte que l'organe de préhension est mobile par rapport à l'organe d'application autour dudit troisième axe de rotation, entre une première et une deuxième positions du deuxième axe longitudinal par rapport au premier axe longitudinal, lesdites première et deuxième positions étant déterminées respectivement par une deuxième et par une troisième butées formées par l'organe de préhension contre l'organe d'application ;

- un débattement angulaire de l'organe de préhension par rapport à l'organe d'application, entre les première et deuxième positions, est compris entre 30° et 60° ;

- la première position du deuxième axe longitudinal par rapport au premier axe longitudinal correspond aux premier et deuxième axes longitudinaux sensiblement parallèles ; une telle configuration permet de maintenir les applicateurs « droits » pendant le stockage ou le convoyage ;

5 - une extrémité axiale de l'organe de préhension, proche de l'articulation, est formée par un premier et par un deuxième bords adjacents, le premier bord étant sensiblement perpendiculaire au deuxième axe longitudinal, le deuxième bord étant incliné par rapport audit premier bord, chacun desdits premier et deuxième bords étant respectivement apte à former la deuxième et la troisième butées, respectivement avec
10 une première et une deuxième surfaces de l'organe d'application ;

- chacun du deuxième bord de l'organe de préhension et de la deuxième surface de l'organe d'application est respectivement apte à venir au contact de la première et de la deuxième surfaces de butée de l'élément amovible de blocage, de sorte à former la première butée ;

15 - la portion frangible s'étend dans un espace interne de l'organe de préhension ; elle est ainsi invisible de l'extérieur de l'applicateur ;

- la portion frangible est solidaire de l'un des organes d'application ou de préhension et forme la première butée au contact d'une paroi interne de l'autre des organes d'application ou de préhension ;

20 - la portion frangible s'étend axialement depuis le deuxième bord de l'organe de préhension ou depuis la deuxième surface de l'organe d'application, ladite portion frangible venant en butée respectivement contre la deuxième surface de l'organe d'application ou contre le deuxième bord de l'organe de préhension.

25 L'invention se rapporte en outre à un ensemble de conditionnement et d'application de produit cosmétique comportant : un applicateur de produit cosmétique tel que décrit ci-dessus, et un récipient destiné à contenir ledit produit cosmétique, l'applicateur et le récipient comprenant un dispositif d'assemblage réversible dans une configuration de stockage, dans laquelle l'élément d'application de l'applicateur est reçu dans un volume interne du récipient.

30 L'invention sera mieux comprise à la lecture de la description qui va suivre, donnée uniquement à titre d'exemple non limitatif et faite en se référant aux dessins sur lesquels :

35 - la figure 1 est une vue en coupe longitudinale d'un ensemble de conditionnement et d'application selon un premier mode de réalisation de l'invention, dans une première configuration ;

- la figure 2 est une vue en perspective de l'ensemble de conditionnement et d'application de la figure 1, dans une seconde configuration ;
- la figure 3 est une vue de détail, en coupe longitudinale d'un ensemble de conditionnement et d'application selon un deuxième mode de réalisation de l'invention ;
- la figure 4 est une vue de détail d'un élément de l'ensemble de conditionnement et d'application de la figure 3 ;
- la figure 5 est une vue de détail, en perspective, d'un ensemble de conditionnement et d'application selon un troisième mode de réalisation de l'invention ; et
- la figure 6 est une vue de détail, en coupe longitudinale, d'une variante de réalisation de la figure 1.

Les figures 1 et 2 représentent un ensemble 10 de conditionnement et d'application de produit cosmétique selon un premier mode de réalisation de l'invention. La figure 6 représente une variante de l'ensemble 10.

Les figures 3 et 4 représentent un ensemble 110 de conditionnement et d'application de produit cosmétique selon un deuxième mode de réalisation de l'invention. La figure 5 représente un ensemble 210 de conditionnement et d'application de produit cosmétique selon un troisième mode de réalisation de l'invention.

A l'exception de différences détaillées ci-après, les ensembles 10, 110 et 210 sont analogues et seront décrits simultanément. Les éléments communs aux ensembles 10, 110 et 210 sont désignés par les mêmes numéros de référence.

L'ensemble 10, 110, 210 est particulièrement destiné au conditionnement et à l'application de mascara. L'ensemble 10, 110, 210 comporte notamment un récipient 12 et un applicateur 14, 114, 214.

Le récipient 12 comprend notamment une paroi latérale 16 et un fond 18, qui définissent un volume interne 20 apte à recevoir un produit cosmétique, en particulier une composition liquide de type mascara.

Le récipient 12 comporte en outre un col 22, de forme tubulaire, dont une paroi externe comporte un filetage 24.

Le récipient 12 comporte également un organe d'essorage 26, également de forme tubulaire, inséré dans le col 22 et se prolongeant dans le volume interne 20.

L'applicateur 14, 114, 214 comprend un organe d'application 30, 130 et un organe de préhension 32, 232, articulés l'un par rapport à l'autre. L'applicateur 14, 114, 214 comprend en outre un élément amovible 33, 133, 233 de blocage, apte à maintenir fixes les organes d'application 30, 130 et de préhension 32, 232 l'un par rapport à l'autre.

Une vue de détail de l'organe d'application 130 et de l'élément amovible de blocage 133 de l'ensemble 110 est représentée à la figure 4.

5 Dans les modes de réalisation des figures 1 à 5, les organes d'application 30, 130 et de préhension 32, 232 s'étendent respectivement selon un premier axe longitudinal 34 et selon un deuxième axe longitudinal 36 ; et lesdits organes d'application 30, 130 et de préhension 32, 232 sont reliés par une liaison pivot selon un troisième axe de rotation 38, perpendiculaire aux premier 34 et deuxième 36 axes longitudinaux.

Selon une variante non représentée, les organes d'application et de préhension sont reliés par un autre type d'articulation, par exemple une liaison rotule.

10 Les figures 1, 2, 3 et 5 représentent l'applicateur 14, 114, 214 dans une première configuration angulaire, dans laquelle les premier 34 et deuxième 36 axes longitudinaux sont confondus.

15 L'organe d'application 30, 130 comporte : une tige 40 s'étendant selon le premier axe longitudinal 34 ; une tête d'application 42, disposée à une première extrémité de la tige ; un capuchon 44 de fermeture du récipient 12 ; et un élément 46, 146 d'articulation avec l'organe de préhension 32, 232. Le capuchon de fermeture 44 et l'élément d'articulation 46, 146 sont disposés à une seconde extrémité de la tige 40.

20 La tête d'application 42 est typiquement une brosse ou un peigne à mascara. Plus particulièrement, la tête d'application 42 comprend une âme de forme allongée, ainsi qu'une pluralité de reliefs de type poils ou picots, s'étendant latéralement en saillie depuis ladite âme.

25 Le capuchon de fermeture 44 est de préférence formé d'une pièce, ou autrement dit d'un seul tenant, avec la seconde extrémité de la tige 40. Ledit capuchon de fermeture a sensiblement la forme d'une bague disposée selon le premier axe longitudinal 34. Une surface interne de ladite bague comporte un taraudage 48. Ledit taraudage est apte à coopérer avec le filetage 24 du col 22 pour assembler le récipient 12 et l'applicateur 14, 114, 214 dans une configuration de rangement, représentée aux figures 1, 2, 3 et 5. Dans ladite configuration de rangement, l'applicateur 14, 114, 214 ferme le récipient 12 et la tête d'application 42 est reçue dans le volume interne 20.

30 Selon des variantes non représentées, d'autres dispositifs d'assemblage connus du capuchon de fermeture 44 et du col 22 sont mis en œuvre, tels qu'un dispositif d'assemblage par encliquetage ou autres.

35 Une extrémité axiale du capuchon de fermeture 44, opposée à la tête d'application 42, est constituée par une surface 50 en forme de couronne. Dans le mode de réalisation illustré, ladite surface 50 est plane, perpendiculaire au premier axe longitudinal 34 et

orientée en direction opposée à la tête d'application 42. En variante, cette surface peut être non plane et/ou non perpendiculaire au premier axe.

On considère que la surface 50 est formée d'une première 52 et d'une seconde 54 demi-couronnes, situées de part et d'autre d'un plan comprenant le premier axe longitudinal 34 et le troisième axe de rotation 38.

L'élément d'articulation 46, 146 prolonge axialement le capuchon de fermeture 44 à partir de la surface 50, lesdits élément d'articulation 46, 146 et capuchon de fermeture 44 étant de préférence formés d'une pièce, ou autrement dit d'un seul tenant.

Dans le mode de réalisation illustré, l'élément d'articulation 46, 146 comporte un corps bombé 56, ayant sensiblement la forme d'une portion de sphère comprise entre deux plans perpendiculaires au premier axe longitudinal 34. Lesdits deux plans sont respectivement dits plan proximal et plan distal 58 de l'élément d'articulation 46, 146. Le plan proximal, le plus proche de l'élément d'application 42, correspond au plan de la surface 50 en forme de couronne.

L'élément d'articulation 46, 146 comporte en outre deux cavités circulaires 60, ménagées de part et d'autre du corps bombé 56. Les deux cavités circulaires 60 sont aptes à former une charnière avec l'organe de préhension 32, 232 pour matérialiser le troisième axe de rotation 38, comme décrit ci-après.

L'organe de préhension 32, 232 a une forme sensiblement tubulaire s'étendant selon le deuxième axe longitudinal 36. Une extrémité distale 68 de l'organe de préhension 32, 232, la plus éloignée du troisième axe de rotation 38, est de préférence fermée. L'autre extrémité, dite proximale, est ouverte.

L'organe de préhension 32, 232 comporte une paroi interne 70 et une paroi externe 72, disposées autour du deuxième axe longitudinal 36. La paroi interne 70 délimite une chambre 73 à l'intérieur de l'organe de préhension.

La paroi interne 70 comporte deux ergots 76 situés en vis-à-vis l'un de l'autre, en saillie radiale. Les ergots 76 sont emboîtés dans les cavités circulaires 60 de l'élément d'articulation 46, 146. Les ergots 76 et les cavités circulaires 60 forment ainsi une charnière, matérialisant le troisième axe de rotation 38 de rotation de l'organe de préhension 32, 232 par rapport à l'organe d'application 30, 130.

Dans les modes de réalisation des figures 1, 2, 3 et 5, l'organe de préhension 32, 232 est formé d'un manchon interne 80 et d'un capot externe 82, 282 insérés et fixés l'un dans l'autre. A l'extrémité proximale de l'organe de préhension 32, 232, les parois interne 70 et externe 72 sont respectivement formées par le manchon 80 et par le capot 82, 282.

L'extrémité proximale de l'organe de préhension 32, 232 est matérialisée par un premier 84 et un second 86 bords du capot externe 82, 282. Lesdits premier 84 et second

86 bords sont adjacents et sensiblement disposés de part et d'autre d'un plan contenant le deuxième axe longitudinal 36 et le troisième axe de rotation 38. Chacun des premier 84 et second 86 bords forme une surface sensiblement plane. Le premier bord 84 est sensiblement perpendiculaire au deuxième axe longitudinal 36.

5 Le second bord 86 est formé par une découpe biseautée dans le capot 82, 282. Plus précisément, le second bord 86 est sensiblement parallèle au troisième axe de rotation 38 et incliné d'un angle α par rapport au premier bord 84. L'angle α est compris entre 5° et 90° , préférentiellement compris entre 30° et 60° , et plus préférentiellement égal à environ 45°

10 Dans la première configuration angulaire de l'applicateur 14, 114, 214, telle que représentée aux figures 1, 2, 3 et 5, les premier 34 et deuxième 36 axes longitudinaux sont sensiblement confondus et le premier bord 84 de l'organe de préhension 32, 232 est au contact de la première demi-couronne 52 de l'organe d'application 30, 130. Une surface bombée 88 du corps bombé 56 est apparente entre ledit second bord 86 et ladite
15 seconde demi-couronne 54.

Dans une deuxième configuration angulaire, non représentée, les premier 34 et deuxième 36 axes longitudinaux sont inclinés d'un angle α et le second bord 86 de l'organe de préhension 32, 232 est au contact de la seconde demi-couronne 54 de l'organe d'application 30, 130.

20 Les première et deuxième configurations angulaires décrites ci-dessus délimitent donc l'ensemble des configurations angulaires possibles de l'organe de préhension 32, 232 par rapport à l'organe d'application 30, 130.

L'élément amovible de blocage 33, 133, 233 est apte à former une butée entre l'organe d'application 30, 130 et l'organe de préhension 32, 232, de sorte à bloquer la
25 charnière 60, 76 et à maintenir l'applicateur 14, 114, 214 dans la première configuration angulaire.

Dans le mode de réalisation des figures 1 et 2, l'élément amovible de blocage 33 de l'applicateur 14 est apte à s'assembler à des surfaces externes de l'organe d'application 30 et/ou de l'organe de préhension 32. En particulier, l'élément amovible de
30 blocage 33 comporte une bague ouverte 90, ou clip, de forme sensiblement cylindrique à l'exception d'une ouverture latérale 92. L'élément amovible 33 comporte en outre une lèvre 94 formant une saillie interne par rapport au clip 90, en vis-à-vis de l'ouverture latérale 92.

En relation avec l'élément amovible 33, l'applicateur 14 peut adopter une
35 configuration assemblée, représentée à la figure 1, et une configuration dissociée, représentée à la figure 2.

Dans la configuration assemblée, le clip 90 est emboîté élastiquement autour de la paroi externe 72, au niveau de l'extrémité proximale de l'organe de préhension 32, et autour de la surface bombée 88 de l'organe d'application 30. La forme cylindrique du clip 90 est alors disposée selon le deuxième axe longitudinal 36, confondu avec le premier
5 axe longitudinal 34. Une extrémité proximale du clip 90 est formée par un bord circulaire 95, qui vient au contact de la seconde demi-couronne 54 de l'organe d'application 30.

Par ailleurs, dans la configuration assemblée, la lèvre 94 vient au contact du second bord 86 de l'organe de préhension 32. Ainsi, le bord circulaire 95 et la lèvre 94 forment une butée empêchant un rapprochement de ladite seconde demi-couronne 54 et
10 dudit second bord 86. L'organe de préhension 32 est donc bloqué en rotation par rapport à l'organe d'application 30.

Selon une variante de réalisation de l'applicateur 14, l'élément amovible de blocage est apte à s'assembler à des surfaces internes de l'organe d'application et/ou de l'organe de préhension. En particulier, selon une variante représentée en vue de détail à
15 la figure 6, chacun de l'élément d'articulation 46 de l'organe d'application et de l'organe de préhension 32 comporte un orifice traversant, respectivement 401 et 402. Lesdits orifices 401 et 402 ont une forme similaire, par exemple circulaire de même diamètre. Lesdits orifices 401 et 402 sont respectivement disposés selon un quatrième axe 404, sensiblement perpendiculaire au premier axe longitudinal 34, et selon un cinquième axe
20 406, sensiblement perpendiculaire au deuxième axe longitudinal 36. Dans la première configuration angulaire, correspondant aux premier 34 et deuxième 36 axes longitudinaux confondus, les quatrième 404 et cinquième 406 axes sont également confondus. Les orifices 401 et 402 sont alors alignés. Selon ladite variante, l'élément amovible de blocage comporte une goupille 433 de forme sensiblement cylindrique, de diamètre sensiblement
25 égal au diamètre des orifices 401 et 402. La goupille 433 est apte à être insérée dans lesdits orifices alignés, par translation selon le quatrième 404 ou cinquième 406 axe, pour bloquer les organes d'application et de préhension dans la première configuration. La goupille 433 peut également être extraite des orifices 401 et 402 par un mouvement inverse, de sorte à débloquer lesdits organes d'application et de préhension.

Dans les modes de réalisation des figures 3 et 4 et de la figure 5, l'élément amovible de blocage 133, 233 de l'applicateur 114, 214 comporte une portion frangible
30 190, 290, apte à se casser ou à se courber sous l'action d'une rotation de l'organe de préhension 32, 232 par rapport à l'organe d'application 30, 130.

Dans le mode de réalisation des figures 3 et 4, la portion frangible 190 est formée
35 d'une pièce, ou autrement dit d'un seul tenant, avec l'organe d'application 130. En particulier, la portion frangible 190 a la forme d'un bâtonnet sensiblement parallèle au

premier axe longitudinal 34 et formant une saillie distale par rapport au corps bombé 56 de l'élément d'articulation 146. Une jonction 192 entre le bâtonnet 190 et le corps bombé 56 comporte de préférence une ligne de faiblesse telle qu'une fente.

5 Le bâtonnet 190 est disposé dans la chambre 73. En particulier, dans une configuration initiale de l'applicateur 114, telle que représentée à la figure 3, le bâtonnet 190 est au contact de la paroi interne 70 de l'organe de préhension 32. Le bâtonnet 190 n'est donc pas visible de l'extérieur de l'applicateur 114.

10 Au contraire, dans le mode de réalisation de la figure 5, la portion frangible 290 est disposée à l'extérieur de la chambre 73. De plus, dans la configuration initiale représentée à la figure 5, la portion frangible 290 est formée d'une pièce, ou autrement dit d'un seul tenant, avec l'organe de préhension 232 et est au contact de l'organe d'application 30 de l'applicateur 214.

15 En particulier, la portion frangible 290 a la forme d'une languette sensiblement parallèle au premier axe longitudinal 34 et formant une saillie proximale par rapport au second bord 86 de l'organe de préhension 232. Une jonction 292 relie une extrémité distale de la languette 290 et ledit second bord 86. Ladite jonction 292 comporte de préférence une ligne de faiblesse telle qu'une fente.

Une extrémité proximale 294 de la languette 290 vient en butée contre la seconde demi-couronne 54 de l'organe d'application 30 de l'applicateur 214.

20 La languette 290 masque au moins partiellement la surface bombée 88 du corps bombé 56 de l'organe d'application 30.

Un procédé de fabrication des ensembles 10, 110 et 210 va maintenant être décrit. Tout d'abord, le récipient 12, l'organe d'application 30, 130 et l'organe de préhension 32, 232 sont fabriqués indépendamment l'un de l'autre. En particulier, la tige 40, le capuchon de fermeture 44 et l'élément d'articulation 46, 146 sont de préférence formés d'une pièce, ou autrement dit d'un seul tenant, par moulage d'un matériau plastique. Dans le cas de l'ensemble 110, l'élément de blocage 133, notamment la portion frangible 190, est en outre formé d'une pièce, ou autrement dit d'un seul tenant, avec l'élément d'articulation 146.

30 La tête d'application 42 est ensuite assemblée à la tige 40 pour former l'organe d'application 30, 130.

35 Le manchon 80 et le capot 82, 282 sont fabriqués indépendamment l'un de l'autre, de préférence par moulage de matériaux plastiques. Dans le cas de l'ensemble 210, l'élément de blocage 233, notamment la portion frangible 290, est notamment formé d'une pièce, ou autrement dit d'un seul tenant, avec le capot 282 ou surmoulé sur ledit capot.

Puis le manchon 80 est clipsé, ou autrement dit encliqueté, à l'intérieur du capot 82, 282 pour former l'organe de préhension 32, 232.

5 L'organe de préhension 32, 232 est ensuite assemblé à l'organe d'application 30, 130, par clipsage, autrement dit par encliquetage, des ergots 76 dans les cavités circulaires 60, pour former la charnière matérialisant le troisième axe de rotation 38.

Dans le mode de réalisation des figures 3 et 4, lors de ladite étape d'assemblage, le bâtonnet 190 de l'organe d'application 130 est introduit dans la chambre 73 de l'organe de préhension 32 et vient au contact de la paroi interne 70. L'applicateur 114, en configuration initiale, est ainsi formé.

10 Dans le mode de réalisation de la figure 5, lors de ladite étape d'assemblage, la languette 290 de l'organe de préhension 232 vient en butée contre la seconde demi-couronne 54 de l'organe d'application 30. L'applicateur 214, en configuration initiale, est ainsi formé.

15 Dans le mode de réalisation des figures 1 et 2, l'élément de blocage 33 est fabriqué indépendamment des autres éléments, notamment par moulage d'un matériau plastique. L'étape d'assemblage des organes d'application 30 et de préhension 32 est suivie par l'emboîtement élastique du clip 90 autour de la surface externe 72, la lèvre 94 venant au contact du deuxième bord 86 dudit organe de préhension 32. L'applicateur 14, dans la configuration assemblée de la figure 1, est ainsi formé.

20 Selon la variante représentée à la figure 6, l'emboîtement élastique du clip 90 est remplacé par l'insertion de la goupille 433 dans les orifices 401 et 402 alignés.

A ce stade, le premier axe longitudinal 34 de l'organe d'application 30, 130 et le deuxième axe longitudinal 36 de l'organe de préhension 32, 232 sont confondus. De plus, l'élément de blocage 33, 133, 233 forme une butée interdisant la rotation de l'organe de préhension 32, 232 par rapport à l'organe d'application 30, 130 autour du troisième axe de rotation 38 dans les deux sens de rotation, comme décrit précédemment.

30 Lors d'un convoyage ou d'une manipulation de l'applicateur 14, 114, 214 par des automates, sur une chaîne de montage, il est avantageux que les premier 34 et deuxième 36 axes longitudinaux soient maintenus confondus. L'applicateur 14, 114, 214 est ainsi moins encombrant et est plus facile à saisir et à manipuler par un automate.

Le capuchon de fermeture 44 de l'applicateur 14, 114, 214 est ensuite vissé sur le col 22 d'un récipient 12 rempli de produit cosmétique. L'ensemble 10, 110, 210 ainsi formé est éventuellement mis sous emballage, puis commercialisé.

35 Lors de la première utilisation de l'ensemble 10 des figures 1 et 2, l'utilisateur retire l'élément de blocage 33 en déformant élastiquement le clip 90, avant ou après dévissage du capuchon de fermeture 44. L'utilisateur peut alors incliner l'organe de préhension 32

par rapport à l'organe d'application 30, d'un angle compris entre 0° et α . Après utilisation et réassemblage du capuchon de fermeture 44 avec le récipient 12, il est possible de remettre en place l'élément de blocage 33 pour le rangement de l'ensemble 10.

5 Lors de la première utilisation de l'ensemble 110 des figures 3 et 4, l'utilisateur exerce un effort sur l'organe de préhension 32, de sorte à le faire pivoter par rapport à l'organe d'application 30 vers la deuxième configuration angulaire. La paroi interne 70 exerce ainsi un effort sur le bâtonnet 190, de sorte à casser ou à déformer la jonction 192 avec l'élément d'articulation 146. L'utilisateur peut alors librement incliner l'organe de préhension 32 par rapport à l'organe d'application 30, d'un angle compris entre 0° et α .

10 Lors de la première utilisation de l'ensemble 210 de la figure 5, l'utilisateur exerce sur l'organe de préhension 232 un effort similaire au cas précédent, afin de déformer la languette 292. En variante, l'utilisateur plie ou arrache la languette 290 au niveau de la jonction 292 avant de déplacer ledit organe de préhension 232. L'utilisateur peut alors librement incliner l'organe de préhension 232 par rapport à l'organe d'application 30, d'un angle compris entre 0° et α .

15 L'utilisateur choisit et modifie l'inclinaison des premier 34 et deuxième 36 axes longitudinaux en fonction des opérations de maquillage réalisées à l'aide de l'ensemble 10, 110, 210.

20

REVENDICATIONS

1.- Applicateur (14, 114, 214) de produit cosmétique, comprenant :

5 - un organe d'application (30, 130) s'étendant selon un premier axe longitudinal (34), une première extrémité dudit organe d'application comprenant un élément d'application (42) ; et

10 - un organe de préhension (32, 232) s'étendant selon un deuxième axe longitudinal (36) et relié par une articulation (60, 76) à une seconde extrémité (46, 146) de l'organe d'application, caractérisé en ce qu'il comporte en outre un élément amovible de blocage (33, 133, 233, 433) formant une première butée entre l'organe de préhension et l'organe d'application, de sorte à bloquer l'articulation et à maintenir les premier et deuxième axes longitudinaux sensiblement parallèles.

15 2.- Applicateur (14) de produit cosmétique selon la revendication 1, dans lequel l'élément amovible de blocage (33) est apte (90) à se clipser de manière réversible autour d'une surface latérale externe (72) de l'organe de préhension (32) ou de l'organe d'application ; et ledit élément amovible de blocage comporte une première (94) et une
20 de butée étant respectivement apte à venir au contact de l'organe de préhension (32, 86) et de l'organe d'application (30, 54), de sorte à former la première butée.

25 3.- Applicateur de produit cosmétique selon la revendication 1, dans lequel chacun des organes d'application (30) et de préhension (32) comporte un orifice (401, 402), l'élément amovible de blocage (433) étant apte à être inséré à la fois dans lesdits deux orifices, de sorte à bloquer l'articulation et à maintenir les premier (34) et deuxième (36) axes longitudinaux sensiblement parallèles.

30 4.- Applicateur (114, 214) de produit cosmétique selon la revendication 1, dans lequel l'élément amovible de blocage (133, 233) comporte une portion frangible (190, 290) formée sur l'organe d'application ou sur l'organe de préhension, ladite portion frangible étant apte à se casser ou à se courber sous l'action d'une rotation de l'organe de préhension (32, 232) par rapport à l'organe d'application (30, 130) au moyen de l'articulation (60, 76).

35

5.- Applicateur de produit cosmétique selon l'une des revendications précédentes, dans lequel l'articulation entre l'organe de préhension et l'organe d'application est une liaison pivot (60, 76) selon un troisième axe de rotation (38) sensiblement perpendiculaire aux premier et deuxième axes longitudinaux (34, 36),

5 l'organe de préhension et l'organe d'application étant configurés de sorte que l'organe de préhension est mobile par rapport à l'organe d'application autour dudit troisième axe de rotation (38), entre une première et une deuxième positions du deuxième axe longitudinal (36) par rapport au premier axe longitudinal (34), lesdites première et deuxième positions étant déterminées respectivement par une deuxième (84, 52) et par 10 une troisième (86, 54) butées formées par l'organe de préhension contre l'organe d'application.

6.- Applicateur de produit cosmétique selon la revendication 5, dans lequel un débattement angulaire (α) de l'organe de préhension (32, 232) par rapport à l'organe 15 d'application (30, 130), entre les première et deuxième positions, est compris entre 30° et 60°.

7.- Applicateur de produit cosmétique selon la revendication 5 ou la revendication 6, dans lequel la première position du deuxième axe longitudinal (36) par rapport au 20 premier axe longitudinal (34) correspond aux premier et deuxième axes longitudinaux sensiblement parallèles.

8.- Applicateur de produit cosmétique selon la revendication 7, dans lequel une extrémité axiale de l'organe de préhension, proche de l'articulation, est formée par un 25 premier (84) et par un deuxième (86) bords adjacents,

le premier bord étant sensiblement perpendiculaire au deuxième axe longitudinal (36), le deuxième bord étant incliné par rapport audit premier bord,

chacun desdits premier (84) et deuxième (86) bords étant respectivement apte à former la deuxième et la troisième butées, respectivement avec une première (52) et une 30 deuxième (54) surfaces de l'organe d'application.

9.- Applicateur (14) de produit cosmétique selon la revendication 8 prise en combinaison avec la revendication 2, dans lequel chacun du deuxième bord (86) de l'organe de préhension (32) et de la deuxième surface (54) de l'organe d'application (30) 35 est respectivement apte à venir au contact de la première (94) et de la deuxième (95)

surfaces de butée de l'élément amovible de blocage (33), de sorte à former la première butée.

5 10.- Applicateur (114) de produit cosmétique selon la revendication 8 prise en combinaison avec la revendication 4, dans lequel la portion frangible (190) s'étend dans un espace interne (73) de l'organe de préhension (32).

10 11.- Applicateur de produit cosmétique selon la revendication 10, dans lequel la portion frangible (190) est solidaire de l'un (130) des organes d'application ou de préhension et forme la première butée au contact d'une paroi interne (70) de l'autre (32) des organes d'application ou de préhension.

15 12.- Applicateur (214) de produit cosmétique selon la revendication 8 prise en combinaison avec la revendication 4, dans lequel la portion frangible (290) s'étend axialement depuis le deuxième bord (86) de l'organe de préhension (232) ou depuis la deuxième surface (54) de l'organe d'application (30), ladite portion frangible (290) venant en butée respectivement contre la deuxième surface (54) de l'organe d'application (30) ou contre le deuxième bord (86) de l'organe de préhension (232).

20 13.- Ensemble (10, 110, 210) de conditionnement et d'application de produit cosmétique, comportant :

- un applicateur (14, 114, 214) de produit cosmétique selon l'une des revendications précédentes, et

25 - un récipient (12) destiné à contenir ledit produit cosmétique, l'applicateur et le récipient comprenant un dispositif (24, 48) d'assemblage réversible dans une configuration de stockage, dans laquelle l'élément d'application (42) de l'applicateur est reçu dans un volume interne (20) du récipient.

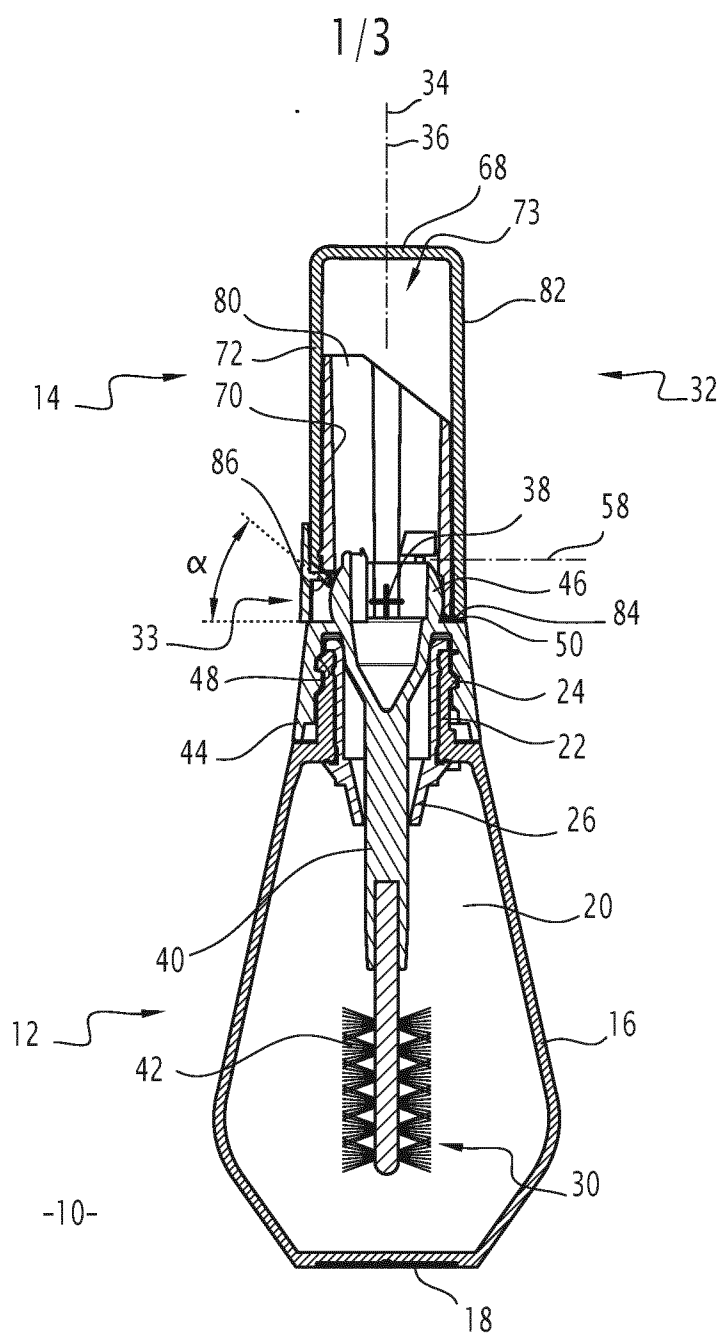
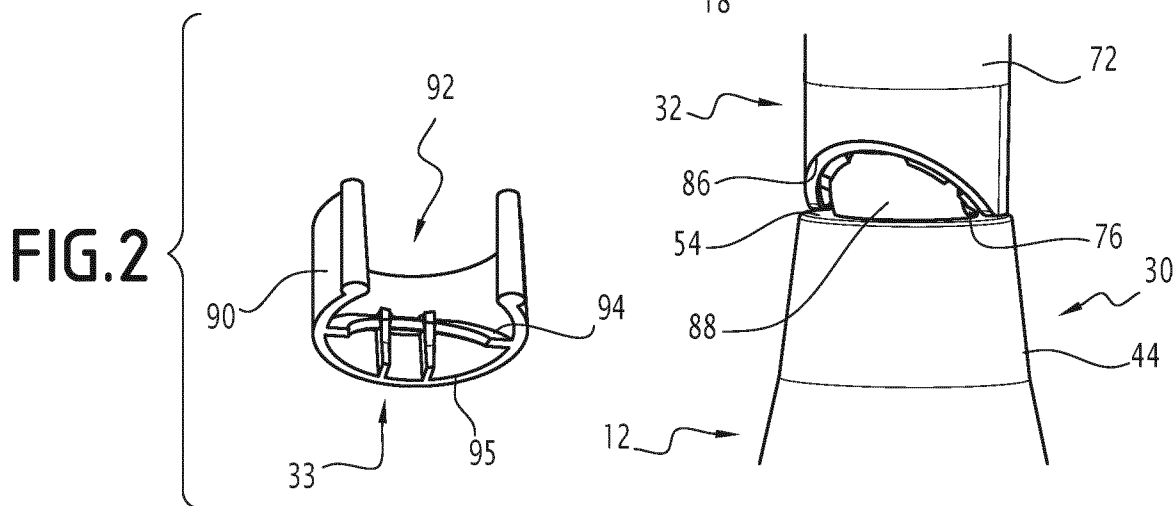


FIG. 1



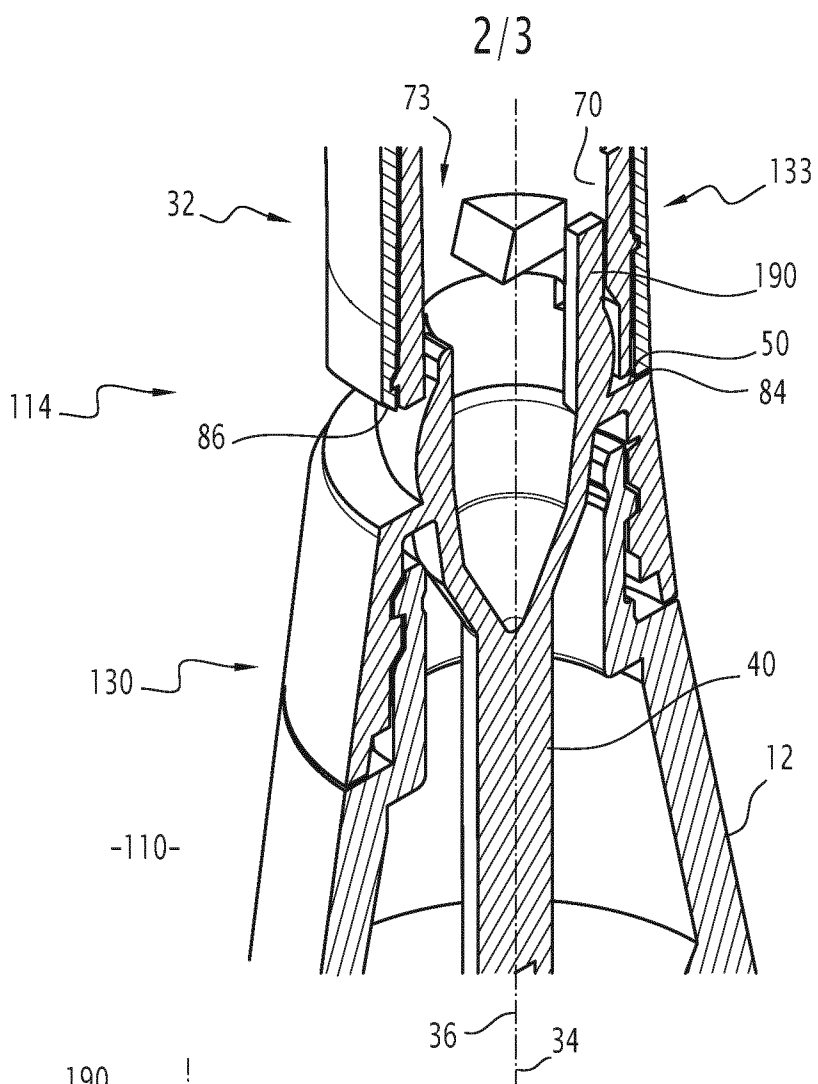


FIG. 3

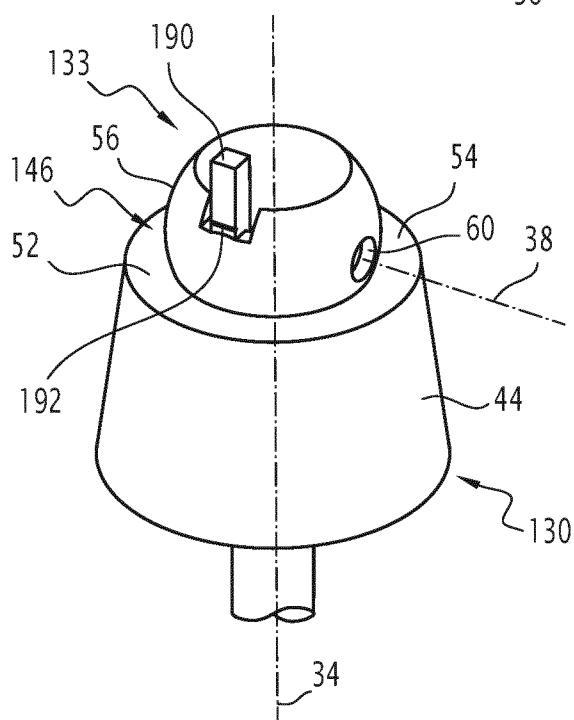


FIG. 4

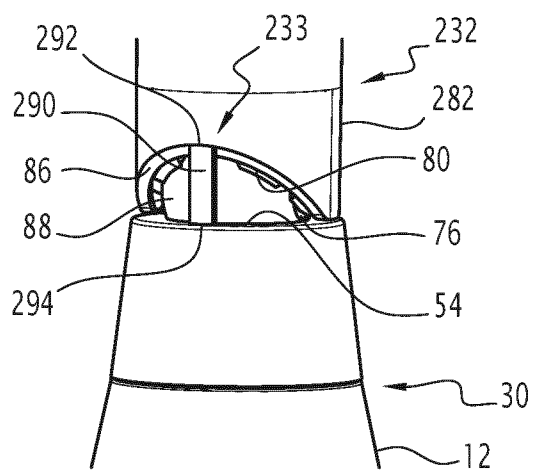


FIG. 5

-210-

3/3

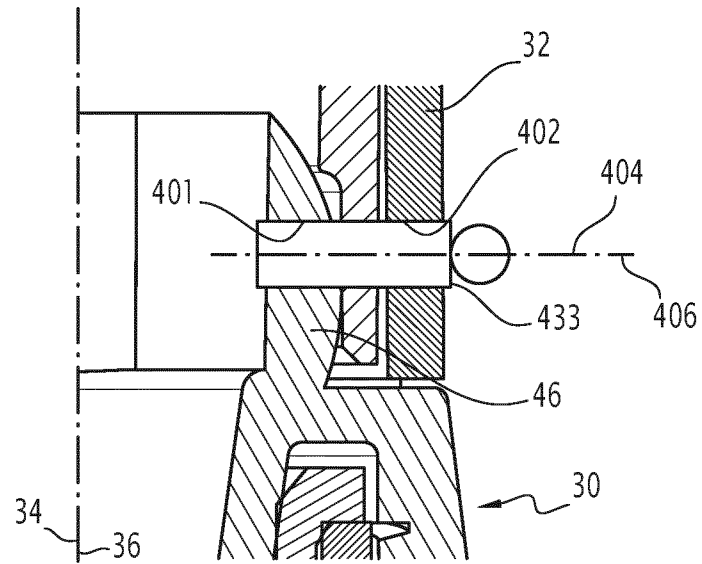


FIG. 6

**RAPPORT DE RECHERCHE
PRÉLIMINAIRE**

établi sur la base des dernières revendications
déposées avant le commencement de la recherche

N° d'enregistrement
national

FA 824681
FR 1654806

| DOCUMENTS CONSIDÉRÉS COMME PERTINENTS | | Revendication(s) concernée(s) | Classement attribué à l'invention par l'INPI |
|--|---|--|---|
| Catégorie | Citation du document avec indication, en cas de besoin, des parties pertinentes | | |
| X | BE 461 488 A (-) 31 décembre 1945 (1945-12-31) * page 1, ligne 1 - page 3, ligne 12; figures 5, 6 * | 1-13 | A45D34/04 A45D40/26 |
| X | ----- EP 0 791 307 A1 (OREAL [FR]) 27 août 1997 (1997-08-27) * colonne 5, ligne 35 - colonne 16, ligne 14; figure 20 * ----- | 1,2,5-9, 13 | |
| | | | DOMAINES TECHNIQUES RECHERCHÉS (IPC) |
| | | | A45D A46B |
| Date d'achèvement de la recherche | | Examineur | |
| 25 janvier 2017 | | Ehrsam, Sabine | |
| CATÉGORIE DES DOCUMENTS CITÉS | | T : théorie ou principe à la base de l'invention E : document de brevet bénéficiant d'une date antérieure à la date de dépôt et qui n'a été publié qu'à cette date de dépôt ou qu'à une date postérieure. D : cité dans la demande L : cité pour d'autres raisons & : membre de la même famille, document correspondant | |
| X : particulièrement pertinent à lui seul Y : particulièrement pertinent en combinaison avec un autre document de la même catégorie A : arrière-plan technologique O : divulgation non-écrite P : document intercalaire | | | |

**ANNEXE AU RAPPORT DE RECHERCHE PRÉLIMINAIRE
RELATIF A LA DEMANDE DE BREVET FRANÇAIS NO. FR 1654806 FA 824681**

La présente annexe indique les membres de la famille de brevets relatifs aux documents brevets cités dans le rapport de recherche préliminaire visé ci-dessus.

Les dits membres sont contenus au fichier informatique de l'Office européen des brevets à la date du **25-01-2017**

Les renseignements fournis sont donnés à titre indicatif et n'engagent pas la responsabilité de l'Office européen des brevets, ni de l'Administration française

| Document brevet cité au rapport de recherche | | Date de publication | Membre(s) de la famille de brevet(s) | Date de publication |
|---|----|------------------------|---|------------------------|
| BE 461488 | A | 31-12-1945 | AUCUN | |
| ----- | | | | |
| EP 0791307 | A1 | 27-08-1997 | BR 9700285 A | 27-10-1998 |
| | | | CN 1174691 A | 04-03-1998 |
| | | | DE 69700013 D1 | 27-08-1998 |
| | | | DE 69700013 T2 | 26-11-1998 |
| | | | EP 0791307 A1 | 27-08-1997 |
| | | | ES 2120287 T3 | 16-10-1998 |
| | | | FR 2745271 A1 | 29-08-1997 |
| | | | JP 2781173 B2 | 30-07-1998 |
| | | | JP H09224740 A | 02-09-1997 |
| | | | US 5906214 A | 25-05-1999 |
| ----- | | | | |