



(19) 대한민국특허청(KR)  
(12) 공개특허공보(A)

(11) 공개번호 10-2007-0120006  
(43) 공개일자 2007년12월21일

(51) Int. Cl.	(71) 출원인
<i>A61H 9/00</i> (2006.01)	<b>최문진</b>
(21) 출원번호 10-2006-0085164(이중출원)	서울특별시 송파구 잠실동 아시아선수촌아파트 9-1102
(22) 출원일자 2006년09월05일	(72) 발명자
심사청구일자 2006년09월05일	<b>최문진</b>
(62) 원출원 실용신안 20-2006-0016216	서울특별시 송파구 잠실동 아시아선수촌아파트 9-1102
원출원일자 2006년06월16일	(74) 대리인
	<b>이범일</b>

전체 청구항 수 : 총 2 항

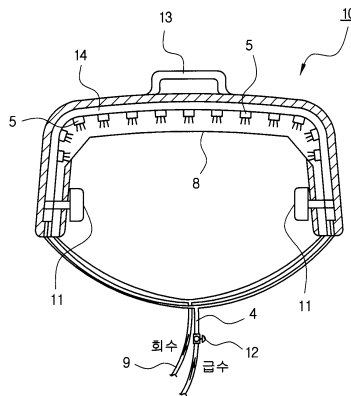
(54) 간접 폐쇄식 고압샤워 헤드용 물 마사지기

(57) 요약

본 발명은 분사되는 물을 이용하여 신체의 머리부분을 마사지할 수 있는 고압샤워 헤드용 물 마사지기에 관한 것으로, 특히 공급호스를 통하여 공급된 물이 인젝션 노즐들을 통하여 분사되어 신체의 머리부분을 물 마사지 한 다음, 귀환호스를 통하여 저장탱크로 드레인 되어 재공급되는 간접 폐쇄식 고압샤워 헤드용 물 마사지기에 관한 것이다.

이를 위해 본 발명은 히터(1)와 온도 조절기(2)를 갖춘 저장탱크(3)와, 이 저장탱크(3)에 저장된 물을 공급호스(4)를 통하여 인젝션 노즐(5)로 공급하는 조절밸브(6)를 갖춘 플런저 펌프(7) 및, 상기 인젝션 노즐(5)에서 분사된 물이 밀봉커버(8)에 연결된 귀환호스(9)를 통하여 저장탱크(3)로 드레인 되어 물 재사용이 가능한 간접 폐쇄식 고압샤워 물 마사지기에 있어서, 상기 인젝션 노즐(5)들은 헤드커버(10)의 내부를 따라 등간격으로 배치되고, 이 인젝션 노즐(5)들에서 분사된 물을 밀폐시키는 밀봉커버(8)의 외부쪽으로 사용자의 귀를 보호하는 귀고정캡(11)들이 배치되어 있으며, 상기 공급호스(4)에는 급수의 공급폐쇄를 조절하는 원터치식 개폐밸브(12)가 장착되어 이루어진 구조이다.

대표도 - 도2



**특허청구의 범위**

**청구항 1**

히터(1)와 온도 조절기(2)를 갖춘 저장탱크(3)와, 이 저장탱크(3)에 저장된 물을 공급호스(4)를 통하여 인젝션 노즐(5)로 공급하는 조절밸브(6)를 갖춘 플런저 펌프(7) 및, 상기 인젝션 노즐(5)에서 분사된 물이 밀봉커버(8)에 연결된 귀환호스(9)를 통하여 저장탱크(3)로 드레인 되어 물 재사용이 가능한 간접 폐쇄식 고압샤워 물 마사지기에 있어서,

상기 인젝션 노즐(5)들은 헤드커버(10)의 내부를 따라 등간격으로 배치되고, 이 인젝션 노즐(5)들에서 분사된 물을 밀폐시키는 밀봉커버(8)의 외부쪽으로 사용자의 귀를 보호하는 귀고정캡(11)들이 배치되어 있으며, 상기 공급호스(4)에는 급수의 공급폐쇄를 조절하는 원터치식 개폐밸브(12)가 장착되어 이루어진 것을 특징으로 하는 간접 폐쇄식 고압샤워 헤드용 물 마사지기.

**청구항 2**

제 1항에 있어서, 사이 헤드커버(10)의 내면에 배치되는 가요성 튜브(14)에는 공급호스(4)가 연결되어 이루어진 것을 특징으로 하는 간접 폐쇄식 고압샤워 헤드용 물 마사지기.

**명세서**

**발명의 상세한 설명**

**발명의 목적**

**발명이 속하는 기술 및 그 분야의 종래기술**

- <12> 본 발명은 분사되는 물을 이용하여 신체의 머리부분을 마사지할 수 있는 고압샤워 헤드용 물 마사지기에 관한 것으로, 특히 공급호스를 통하여 공급된 물이 인젝션 노즐들을 통하여 분사되어 신체의 머리부분을 물 마사지한 다음, 귀환호스를 통하여 저장탱크로 드레인 되어 재공급되는 간접 폐쇄식 고압샤워 헤드용 물 마사지기에 관한 것이다.
- <13> 본 발명은 본 출원인이 출원하여 특허등록된 대한민국 특허 제435,077호를 일부 개선하여 사용하는 사람의 머리부분을 물 마사지할 수 있는 헤드 마사지임을 미리 밝혀둔다.
- <14> 현대와 같이 다변화시대에서는 많은 사람이 과중한 스트레스와 신체적인 장애를 얻어서 각종 질병을 야기시키는 바, 즉 신경조직의 이상과 혈액의 원활하지 못한 순환 및 근육 뭉침 등은 신체의 각종 질병을 야기시키는 원인으로 제기되어 왔다.
- <15> 이러한 신체의 피로 회복과 혈행 등을 원활히 하기 위해 옛날부터 물을 이용한 마사지 방식이 널리 이용되고 있으며, 이중 물을 샤워식으로 분사하여 이용하는 물 마사지 방식은 강한 수압으로 공급되는 물을 피부에 분사하여 자극을 일으키면서 마사지하도록 되어 있는데, 통상적인 샤워식 마사지는 주로 샤워기를 사용하여 수압을 이용한 샤워시설이 갖추어진 장소에서만 사용이 가능한 문제점이 있었으며, 마사지는 신체부위에 지속적인 사용을 위하여 공급되는 물의 양도 많아지는 단점을 지니고 있었다.
- <16> 상기와 같은 문제점을 해결하기 위해 종래 본 출원인이 특허 제435,077호로 마사지를 제안하였으며, 이 특허는 분사되어 마사지한 물을 지속적으로 재사용하는 장점을 갖추고 있으나, 신체의 특정부분, 예를 들어 머리와 같은 신체부분에 물 마사지하기에는 불편하고 번거로운 단점을 지니고 있었다.

**발명이 이루고자 하는 기술적 과제**

- <17> 이에 본 발명은 종래 물 마사지의 문제점을 보완 개선시킨 것으로, 분사되어 마사지한 물을 재사용할 수 있으면서 사용하는 사람의 머리부분에 지속적인 마사지 기능을 갖출 뿐만 아니라 편리하고 간편하게 머리부분을 물 마사지하여 건강을 증진시킬 수 있는 간접 폐쇄식 고압샤워 헤드 마사지기를 제공함에 그 목적이 있다.
- <18> 상기와 같은 목적을 달성하기 위한 본 발명은 히터와 온도조절기를 갖춘 저장탱크와, 이 저장탱크에 저장된 물을 공급호스를 통하여 인젝션 노즐로 공급하는 조절밸브를 갖춘 플런저 펌프 및, 상기 인젝션 노즐들에서 분사된 물이 밀봉커버에 연결된 귀환호스를 통하여 저장탱크로 드레인 되어 물 재사용이 가능한 간접 폐쇄식 고압샤

위 물 마사지기에 있어서, 상기 인젝션 노즐들을 헤드커버의 내부를 따라 등간격으로 배치되고, 이 인젝션 노즐들에서 분사된 물을 밀폐시키는 밀봉커버의 외부쪽으로 사용자의 귀를 보호하는 귀고정캡들이 배치되어 있으며, 상기 공급호스에는 급수의 공급폐쇄를 조절하는 원터치식 개폐밸브가 장착되어 이루어진 구조로 되어 있다.

**발명의 구성 및 작용**

- <19> 이하, 본 발명의 바람직한 실시예를 첨부된 도면을 참고하여 상세히 설명한다.
- <20> 도 1은 본 발명이 적용되는 전체 구성도이고, 도 2는 본 발명의 요부인 헤드용 물 마사지기의 확대 단면 구성도이다.
- <21> 본 발명은 도면에 도시된 바와 같이 히터(1)와 온도 조절기(2)를 갖춘 저장탱크(3)와, 이 저장탱크(3)에 저장된 물을 공급호스(4)를 통하여 인젝션 노즐(5)로 공급하는 조절밸브(6)를 갖춘 플런저 펌프(7) 및, 상기 인젝션 노즐(5)에서 분사된 물이 밀봉커버(8)에 연결된 귀환호스(9)를 통하여 저장탱크(3)로 드레인 되어 물 재사용이 가능한 간접 폐쇄식 고압샤워 물 마사지기에 있어서, 상기 인젝션 노즐(5)들은 헤드커버(10)의 내부를 따라 등간격으로 배치되고, 이 인젝션 노즐(5)들에서 분사된 물을 밀폐시키는 밀봉커버(8)의 외부쪽으로 사용자의 귀를 보호하는 귀고정캡(11)들이 배치되어 있으며, 상기 공급호스(4)에는 급수의 공급폐쇄를 조절하는 원터치식 개폐밸브(12)가 장착되어 이루어진 헤드 전용의 물 마사지기이다.
- <22> 여기서, 상기 공급호스(4)와 귀환호스(9)는 가요성 호스재질로 되어 있으면서 필요에 따라 벨로우즈 관(주름관) 형태로 제작할 수도 있다.
- <23> 그리고 상기 헤드커버(10)는 사용자의 편의를 위해 상부에 손잡이(13)가 형성되어 있으면서 합성수지의 하드커버로 제작되고, 공급호스(4)와는 그 내부에 장착된 가요성 튜브(14)가 연결되고 이 가요성 튜브(14)에는 등간격으로 배치되는 인젝션 노즐(5)들이 설치되어 있다.
- <24> 또한, 상기 헤드커버(10)의 내면쪽에 장착되어 인젝션 노즐(5)들에 의해 분사된 물이 접하는 밀봉커버(8)는 실리콘 재질이 함유된 연질의 플렉시블한 고무로 되어 상기 헤드커버(10)의 내면을 밀폐 고정시킨다.
- <25> 한편, 상기 귀고정캡(11)은 사용자가 머리에 헤드커버(10)를 쓰고 있을 때 귀를 보호할 수 있는 기능을 가진 부드러운 재질로 되어 있다.
- <26> 그리고 상기 인젝션 노즐(5)의 분사되는 물은 원터치식 개폐밸브(12)에 의해 공급 및 차단되어 플런저 펌프(7)에서 공급되는 수압을 이 플런저 펌프(7)에 설치된 공지의 압력 조절밸브를 이용하여 약 1 ~ 150Bar의 기압으로 조절할 수 있도록 되어 있으며, 이 플런저 펌프(7)는 전선(15)을 매개로 콘센트(16)가 연결되어 있다.
- <27> 한편, 상기 저장탱크(3)의 상부에는 공지와 같이 외부에서 물을 공급할 수 있도록 마개(17)가 설치되고, 이 하부면에는 저장탱크(3) 내에 있는 물을 외부로 배출할 수 있는 드레인 마개(도면에 미도시)가 설치되어 있다.
- <28> 상기 헤드커버(10)의 내면에 일체로 구성된 밀봉커버(8)는 플렉시블한 상태로 유지하다가 인젝션 노즐(5)들에서 분사된 물이 닿게 되면 팽팽하게 유지되어 진다.
- <29> 이어 본 발명의 작용을 설명한다.
- <30> 먼저 상기 저장탱크(3) 내에 채워진 물을 온도 조절기(2)와 히터(1)를 이용하여 원하는 온도로 가열한 다음, 헤드커버(10)를 사용자의 머리에 헤드폰과 같은 방식으로 쓰고, 공급호스(4)의 원터치식 개폐밸브(12)를 누르면 플런저 펌프(7)가 작동하여 저장탱크(3)에 있는 물이 공급호스(4)를 타고 가요성 튜브(14)와 인젝션 노즐(5)들로 공급된다.
- <31> 이어 상기 인젝션 노즐(5)을 통하여 물이 분사될 때 가요성의 밀봉커버(8)에 강한 수압이 작용하게 된다.
- <32> 따라서 상기 밀봉커버(8)로 공급 분사되는 물이 이 밀봉커버(8)를 사이에 두고 머리에 강한 수압으로 마사지하여 자극을 주게 된다.
- <33> 그런 다음 분사된 물은 귀환호스(9)를 통하여 저장탱크(3)로 귀환되고 다시 공급호스(4)를 통하여 재사용되는 연속 순환방식으로 사용할 수가 있다.

**발명의 효과**

- <34> 상기와 같이 본 발명에 따른 간접 폐쇄식 고압샤워 헤드용 물 마사지기는 사용한 물을 재사용하는 연속 순환방



도면2

