



**MINISTERO DELLO SVILUPPO ECONOMICO**  
**DIREZIONE GENERALE PER LA LOTTA ALLA CONTRAFFAZIONE**  
**UFFICIO ITALIANO BREVETTI E MARCHI**

<b>DOMANDA DI INVENZIONE NUMERO</b>	<b>102009901711586</b>
<b>Data Deposito</b>	<b>10/03/2009</b>
<b>Data Pubblicazione</b>	<b>10/09/2010</b>

Classifiche IPC

Titolo

**RADIATORE, IN PARTICOLARE PER IL RISCALDAMENTO DI AMBIENTI**

TITOLO: "Radiatore, in particolare per il riscaldamento di ambienti"

\* \* \* \* \*

#### Campo dell'invenzione

La presente invenzione si riferisce ad un radiatore, in particolare per il riscaldamento di ambienti.

#### Stato della tecnica

Sono noti i radiatori comprendenti una centralina di controllo di parametri ambientali e dei parametri di funzionamento dei radiatori.

Nei radiatori fissi, cioè installati a muro, risulta particolarmente complicato installare le relative centraline elettroniche di controllo nelle vicinanze del radiatore, cercando di limitare riscaldamento delle stesse.

Tale problema è reso maggiormente evidente nei radiatori elettrici controllati da una centralina complessa, cioè capace di regolare la temperatura del relativo radiatore in relazione a parametri locali o remoti, con particolare riferimento alla sezione di potenza della centralina, cioè quella preposta a regolare la corrente circolante in una serpentina.

Per motivi di semplicità di installazione si vorrebbe che la centralina fosse solidale col relativo radiatore da controllare, ma per motivi tecnici si vorrebbe allontanare tale centralina per non comprometterne il funzionamento per via del calore irradiato dal radiatore.

#### Sommario dell'invenzione

Scopo della presente invenzione è quello di fornire un radiatore in particolare per il riscaldamento di ambienti atto a risolvere il suddetto problema.

E' oggetto della presente invenzione un radiatore in particolare per il riscaldamento di ambienti che, conformemente alla rivendicazione 1, comprende un contenitore in cui è alloggiata una centralina di controllo o misura caratterizzato dal fatto che detto contenitore è solidale col radiatore in una zona bassa del radiatore, rispetto ad una configurazione di installazione, ed opportunamente distanziato dallo stesso in modo da raffreddarsi per opera di un flusso di aria ascendente richiamato dal funzionamento del radiatore.

Tale soluzione trova il miglior impiego quando detto contenitore è formato, almeno parzialmente, da un dissipatore atto a disperdere il calore generato dalla circuiteria interna definente la centralina di controllo. Inoltre, trova migliore applicazione quando è associato al radiatore a mezzo di elementi isolatori, in modo da limitare la conduzione del calore dal radiatore al contenitore.

Vantaggiosamente, si rende possibile sfruttare i moti convettivi innescati dal radiatore allo scopo di raffreddare il contenitore nel quale è alloggiata la centralina di controllo del radiatore medesimo.

Le rivendicazioni dipendenti descrivono realizzazioni preferite dell'invenzione, formando parte integrante della presente descrizione.

#### Breve descrizione delle Figure

Ulteriori caratteristiche e vantaggi dell'invenzione risulteranno maggiormente evidenti alla luce della descrizione dettagliata di forme di realizzazione preferite, ma non esclusive, di un radiatore in particolare per il riscaldamento di ambienti, illustrato a titolo esemplificativo e non limitativo, con l'ausilio delle unite tavole di disegno in cui:

la Fig. 1 rappresenta una vista prospettica posteriore di un radiatore ed un contenitore di centralina di controllo del radiatore, staccato dal radiatore;

la Fig. 2 raffigura una vista prospettica dal basso rispetto alla figura precedente;

la Fig. 3 mostra una sezione trasversale del contenitore di centralina mostrato nelle figure precedenti;

la Fig. 4 mostra una vista prospettica posteriore corrispondente alla figura 1, in cui il contenitore di centralina è attaccato al relativo radiatore.

Gli stessi numeri e le stesse lettere di riferimento nelle figure identificano gli stessi elementi o componenti.

#### Descrizione in dettaglio di una forma di realizzazione preferita dell'invenzione

Un radiatore conforme con la presente invenzione comprende una centralina di controllo alloggiata in un contenitore disposto posteriormente al radiatore, cioè in una posizione non in vista. In altre parole, il contenitore si trova tra il radiatore ed una parete di sostegno, quando questo è installato a parete.

Un contenitore di centralina conforme alla presente invenzione comprende un involucro plastico ed un dissipatore metallico che forma almeno parzialmente detto involucro.

Un dissipatore preferito è ricavato per estrusione, e consente di dissipare verso l'esterno il calore generato da uno o più componenti elettronici alloggiati nel contenitore. Il contenitore è di forma sostanzialmente schiacciata, in modo da ridurre l'ingombro nella installazione.

Il dissipatore 20 essendo in lega di alluminio, ottenuto indifferentemente per estrusione, fusione o stampo, eventualmente può essere efficacemente anodizzato, processo che in questo specifico caso conferisce particolari vantaggi, tra i quali:

- produrre una superficie repellente allo sporco che soddisfa requisiti di igiene, questo aiuta e tenere pulita l'aria circolante. il dissipatore è posto nella parte bassa e vicino al muro, viene, come detto, lambito continuamente dall'aria posta in ricircolo dai moti convettivi innescati dal radiatore stesso,
- conferire alle superfici un rivestimento isolante dal punto di vista elettrico che contribuisce alla sicurezza elettrica del prodotto, aiutando anche la dissipazione termica per irraggiamento.

Si preferisce dunque, ottenere il dissipatore per estrusione, poiché la sua lega è facilmente anodizzabile grazie alla composizione chimica, ad esempio, con basso tenore di silicio, tipico delle leghe da fonderia.

Così come mostrato nelle figure 1 e 3, il contenitore è atto ad essere associato con il radiatore in una sua parte bassa, limitando i punti di contatto con lo stesso e isolando opportunamente i punti di contatto con lo stesso.

Per questo motivo, la faccia 11 del contenitore, destinata ad affacciarsi al radiatore, è in materiale plastico, mentre la faccia 12, opposta alla precedente, è almeno parzialmente formata da un dissipatore 20.

Per cui, il dissipatore assolve alla doppia funzione di elemento strutturale ed elemento di dissipazione del calore.

Si preferisce che la parte 21 di dissipatore 20 che concorre a formare la faccia 12 sia liscia in modo da agevolare l'ascesa di aria fresca verso l'alto per convezione naturale.

Si preferisce, inoltre che la parte 22 del dissipatore che concorre a formare la faccia superiore 13 del contenitore 1 sia opportunamente alettata per meglio disperdere il calore. Più in particolare, si preferisce che il dissipatore 20 è forma di "C" , così da ricoprire o sostituire almeno parzialmente tre lati del contenitore. Infatti, in figura 3, è visibile il lato inferiore 24 del dissipatore 20.

Secondo una realizzazione preferita del contenitore 1 e del dissipatore 20, la parte del contenitore di materiale isolante realizza di per sé un alloggiamento chiuso comprendente un'apertura 14, atta ad essere impegnata da una propaggine 23 del dissipatore a cui vengono associati gli elementi elettronici che necessitano di una maggiore dissipazione del calore.

Secondo un altro aspetto dell'invenzione, un radiatore 2 comprende un collettore 3 comprendente una scanalatura a slitta 31. Detta scanalatura a slitta risulta opportunamente fresata come si nota nelle figure 1 e 2 nella zona 33 allo scopo di favorire il passaggio di aria fresca richiamata dal basso dai moti convettivi che si innescano quando il radiatore è in funzione.

Vantaggiosamente, un collettore 3 può essere ottenuto per estrusione e successivamente fresato nella parte destinata al montaggio del contenitore della centralina di controllo. Infatti, tale scanalatura a slitta 31, viene realizzata allo scopo di poter associare al radiatore degli elementi di supporto dello stesso.

Nella slitta viene inserita un elemento comprendente almeno un foro filettato che possa essere intercettato dall'esterno, in modo che serrando un perno che in tale foro, il contenitore resta associato al collettore stabilmente.

Secondo la figura 3, la parte in materiale isolante del contenitore può essere diviso in due o più scocche ed il dissipatore è conformato per consentire l'apertura del contenitore.

Secondo un altro aspetto dell'invenzione, un eventuale pulsante di interazione con la centralina di controllo è realizzato nel materiale isolante formante il contenitore. In particolare, una superficie definente il contenitore è assottigliata al punto di diventare sufficientemente flessibile, in modo da trasferire una pressione esterna ad un interruttore di comando disposto internamente.

In questo modo, si evita l'impiego di guarnizioni e mezzi di isolamento necessari a garantire l'isolamento della componentistica interna da spruzzi di acqua.

Sono chiari i vantaggi derivanti dall'applicazione della presente invenzione:

- si consente una più facile installazione di un radiatore a cui la relativa centralina di controllo è solidale, pur non soffrendo a causa del calore irradiato dal radiatore,
- si evita l'impiego di ventilazione forzata per raffreddare la circuiteria elettronica sfruttando il naturale afflusso di aria fresca richiamata dal radiatore durante il suo funzionamento.

L'invenzione non si limita ai radiatori elettrici, ma può essere impiegata in qualunque tipo di radiatore necessiti essere associato ad una centralina di controllo o misura e più in generale a circuiteria elettronica sensibile agli innalzamenti di temperatura dovuti dal radiatore stesso.

Gli elementi e le caratteristiche illustrate nelle diverse forme di realizzazione preferite possono essere combinate senza peraltro uscire dall'ambito di protezione della presente domanda.

(FIU)

## RIVENDICAZIONI

1. Radiatore, in particolare per il riscaldamento di ambienti, comprendente un contenitore (1) in cui è alloggiata una centralina di controllo o misura caratterizzato dal fatto che detto contenitore è solidale col radiatore (2) in una zona bassa del radiatore, rispetto ad una configurazione di installazione, ed opportunamente distanziato dallo stesso in modo da raffreddarsi per opera di un flusso di aria ascendente richiamato dal funzionamento del radiatore.
2. Radiatore secondo la rivendicazione 1, in cui detto contenitore (1) è formato, almeno parzialmente, da un dissipatore (20) atto a disperdere il calore generato dalla circuiteria interna definente la centralina di controllo.
3. Radiatore secondo le rivendicazioni precedenti, in cui detto dissipatore concorre a formare una superficie (12) del contenitore destinata ad affacciarsi ad una parete di supporto quando il radiatore è installato su tale parete.
4. Radiatore secondo le rivendicazioni precedenti, in cui i punti di contatto del contenitore con il radiatore sono in materiale isolante.
5. Radiatore secondo le rivendicazioni precedenti, in cui i mezzi di collegamento tra il radiatore e il contenitore comprendono una scanalatura a slitta (31), opportunamente fresata allo scopo di favorire il passaggio di aria fresca tra il radiatore e la superficie (11) del contenitore destinata ad affacciarsi al radiatore quando ad esso associata.
6. Radiatore secondo le rivendicazioni precedenti, in cui detto dissipatore (20) è a forma di C comprendente tre parti destinate a ricoprire o sostituire almeno parzialmente tre lati del contenitore (1).

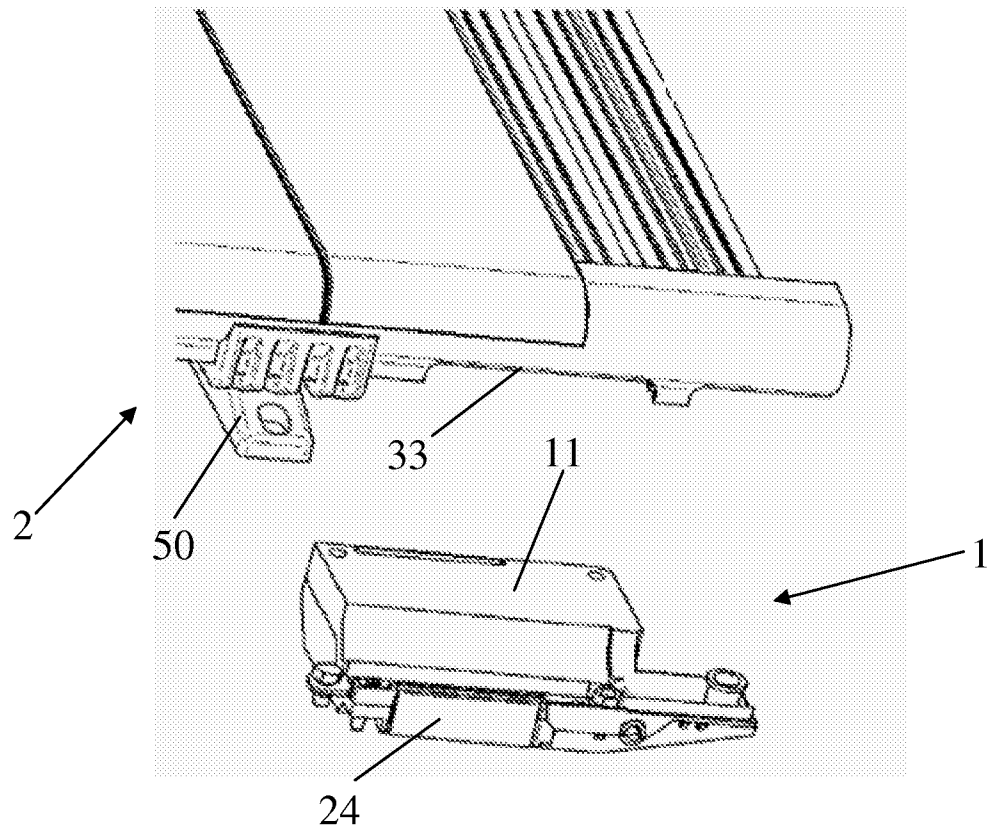
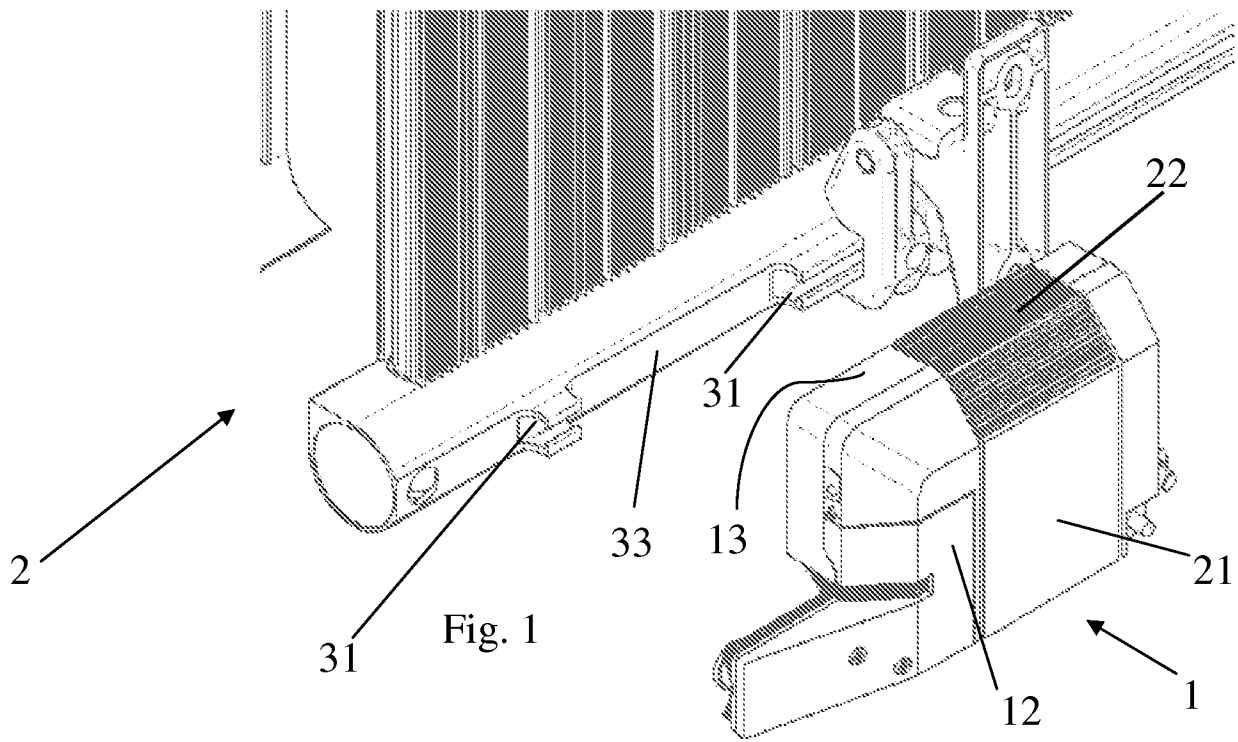


Fig. 2

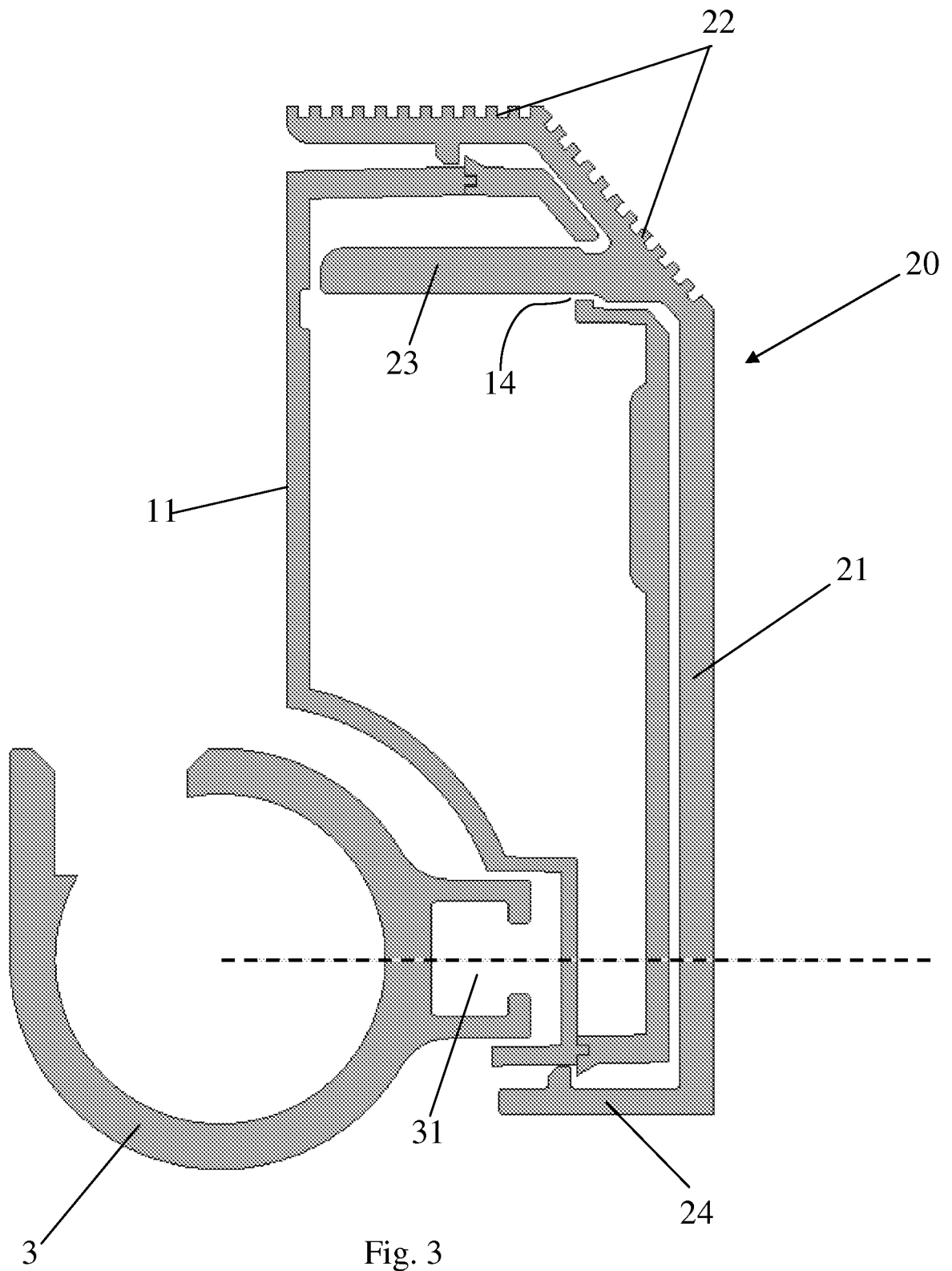


Fig. 3

