



(12) 发明专利申请

(10) 申请公布号 CN 103496002 A

(43) 申请公布日 2014. 01. 08

(21) 申请号 201310430258. 0

(22) 申请日 2013. 09. 18

(71) 申请人 安徽理工大学

地址 232001 安徽省淮南市舜耕中路 168 号

(72) 发明人 储德江 梁星 韦明典 孙健

王成军

(51) Int. Cl.

B26D 3/20 (2006. 01)

B26D 5/08 (2006. 01)

B26D 7/01 (2006. 01)

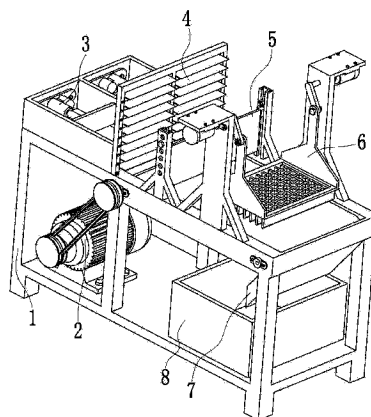
权利要求书1页 说明书4页 附图5页

(54) 发明名称

一种茯苓切丁机

(57) 摘要

本发明涉及农业机械领域,具体的说是一种茯苓切丁机,包括机架、料斗、收集箱、传动装置、挤推装置、切片装置、隔料装置和切丁装置。所述的机架上分别设置有上安装台和下安装台,料斗位于上安装台的右下方,收集箱位于料斗的正下方;传动装置位于上安装台与下安装台之间;挤推装置位于上安装台后方,用于将茯苓推送到切片装置上;切片装置位于挤推装置的正前方,该装置可将茯苓切成片状;隔料装置位于上安装台中部,该装置可将切好的片状茯苓均匀的排布在输送带上;切丁装置位于隔料装置的正前方,该装置可以将排布好的片状茯苓快速切成丁状。本发明可以实现将茯苓先切成片再切成丁功能,解决了现有人工切丁劳动强度大、切丁效率低的难题。



1. 一种茯苓切丁机,包括机架、料斗、收集箱、传动装置、挤推装置、切片装置、隔料装置和切丁装置,其特征在于:所述的机架上分别设置有上安装台和下安装台;所述的料斗位于上安装台的右下方,且料斗与上安装台固连;所述的收集箱位于料斗的正下方;所述的传动装置位于上安装台与下安装台之间;所述的挤推装置位于上安装台后方,且挤推装置与上安装台固连;所述的切片装置位于挤推装置的正前方,且切片装置与上安装台固连;所述的隔料装置位于上安装台中部,且隔料装置与上安装台固连;所述的切丁装置位于隔料装置的正前方,且切丁装置与上安装台固连;其中:

所述的传动装置包括传动电机、主动带轮、从动带轮、皮带、四个带座轴承、主动轴、从动轴、四个同步带轮和输送带,传动电机位于下安装台左侧,且传动电机与下安装台之间通过螺栓相连接,主动带轮与传动电机主轴之间通过键相连接,从动带轮位于主动轴一端,主动带轮与从动带轮之间通过皮带相连,主动轴和从动轴的两端分别与上安装台的两侧壁之间通过带座轴承相连接,同步带轮分别与主动轴和从动轴之间通过键相连接,输送带缠绕在同步带轮上;

所述的挤推装置包括两个电动推杆、两个推板和两个凹槽,两个电动推杆分别沿两个凹槽的中心轴线对称安装在两个凹槽内,两个推板分别固定在两个电动推杆前端;

所述的切片装置包括切片刀座和切片刀片,切片刀座呈E型,且切片刀座上均匀设置有 Ω 型限位孔,切片刀片安装在 Ω 型限位孔内;

所述的切丁装置包括两个切丁支座、两个切丁电机、两个电机套、两个滚动轴承、两根转轴、两个连杆、切丁刀架和切丁刀片,两个切丁支座沿上安装台的中心轴线分别对称安装在上安装台的两侧,切丁电机安装在电机套内部,电机套与切丁支座之间通过螺栓相连接,滚动轴承安装在切丁支座的侧壁上,转轴穿过滚动轴承,转轴一端与切丁电机主轴之间通过联轴器相连,其另一端与连杆之间通过键相连接,切丁刀架上端与连杆之间通过螺栓相连接,切丁刀片通过螺钉安装在切丁刀架下端。

2. 根据权利要求1所述的一种茯苓切丁机,其特征在于:所述的隔料装置包括两个隔料座和挡板,两个隔料座分别位于上安装台的两侧,且两个隔料座与上安装台固连,隔料座内部设置有滑槽,隔料座的侧壁上均匀设置有定位孔I,挡板两端分别对称设置有定位滑块,定位滑块上设置有定位孔II,定位滑块安装在滑槽内部,且定位滑块与隔料座之间通过螺栓相连接。

3. 根据权利要求1所述的一种茯苓切丁机,其特征在于:所述的切丁刀架上端设置有安装座,安装座上设置有凹型槽,且凹型槽的宽度小于连杆的厚度,凹型槽的侧壁上设置有安装孔。

4. 根据权利要求1所述的一种茯苓切丁机,其特征在于:所述的切丁刀片呈网状方格型。

一种茯苓切丁机

技术领域

[0001] 本发明涉及农业机械领域,具体的说是一种茯苓切丁机。

背景技术

[0002] 茯苓是著名的家种大宗中药材,有 2000 年的应用历史,茯苓俗称云苓、松苓、茯灵,为寄生在松树根上的菌类植物,外皮黑褐色,里面白色或粉红色,多寄生于马尾松或赤松的根部,产于云南、安徽、湖北、河南、四川等地。古人称茯苓为“四时神药”,因为它功效非常广泛,不分四季,将它与各种药物配伍,不管寒、温、风、湿诸疾,都能发挥其独特功效。茯苓年产量目前约在一万五千吨左右,市场前景非常好,但是,由于茯苓内质结构疏松,其切丁加工机械一直比较落后,自动化程度低,基本上都是人工操作,劳动强度大,目前茯苓切丁技术均需人工先将茯苓切成片再切成丁,现有专利中提供的茯苓切丁装置均只能完成茯苓切丁过程中的某一道工序,均不能完成茯苓切丁过程中的整个工序。

[0003] 申请号为 201220416126.3 的中国专利公开了一种茯苓切割机的切割装置,申请号为 201120001360.5 的中国专利公开了茯苓切丁机,申请号为 201020100622.9 的中国专利公开了茯苓丁加工装置,以上三个中国专利公开的技术方案均只能完成将人工切好的茯苓片切成茯苓丁这一道工序。

[0004] 申请号为 201220400495.3 的中国专利公开了一种在切片机上固定薄刀片对茯苓进行切片的装置,采用旋转切片机的转盘实现了垂直进料水平切割茯苓的功能,可将茯苓切成片状。

[0005] 在茯苓收获的季节,如果采收的茯苓不及时进行切丁加工的话,较容易导致其肉质变成黄色或者褐色,这样不仅影响其质量,而且对茯苓的药效作用也有影响,以上种种因素很大程度上限制了茯苓行业的发展。因此,现有技术已不能满足人们生产需求,迫切需要一种茯苓切丁加工效率高的机械自动化装置,即一种茯苓切丁机,其可以实现将茯苓先切成片再切成丁的功能,可自动化完成茯苓切丁的整个过程。

发明内容

[0006] 为了弥补现有技术的不足,本发明提供了一种茯苓切丁机,可以实现茯苓切丁加工的机械化生产。

[0007] 本发明所要解决其技术问题所采用以下技术方案来实现。

[0008] 一种茯苓切丁机,包括机架、料斗、收集箱、传动装置、挤推装置、切片装置、隔料装置和切丁装置,所述的机架上分别设置有上安装台和下安装台;所述的料斗位于上安装台的右下方,且料斗与上安装台固连;所述的收集箱位于料斗的正下方;所述的传动装置位于上安装台与下安装台之间;所述的挤推装置位于上安装台后方,且挤推装置与上安装台固连;所述的切片装置位于挤推装置的正前方,且切片装置与上安装台固连;所述的隔料装置位于上安装台中部,且隔料装置与上安装台固连;所述的切丁装置位于隔料装置的正前方,且切丁装置与上安装台固连。

[0009] 所述的传动装置包括传动电机、主动带轮、从动带轮、皮带、四个带座轴承、主动轴、从动轴、四个同步带轮和输送带,传动电机位于下安装台左侧,且传动电机与下安装台之间通过螺栓相连接,主动带轮与传动电机主轴之间通过键相连接,从动带轮位于主动轴一端,主动带轮与从动带轮之间通过皮带相连,主动轴和从动轴的两端分别与上安装台的两侧壁之间通过带座轴承相连接,同步带轮分别与主动轴和从动轴之间通过键相连接,输送带缠绕在同步带轮上,传动装置用于茯苓的输送。

[0010] 所述的挤推装置包括两个电动推杆、两个推板和两个凹槽,两个电动推杆分别沿两个凹槽的中心轴线对称安装在两个凹槽内,两个推板分别固定在两个电动推杆前端,该装置用于将茯苓推送到切片装置上,并为茯苓切片时提供推力。

[0011] 所述的切片装置包括切片刀座和切片刀片,切片刀座呈E型,且切片刀座上均匀设置有 Ω 型限位孔, Ω 型限位孔用于调节各切片刀片之间的间距,根据调节好的各切片刀片之间的间距可将茯苓切成预设的厚度,切片刀片安装在 Ω 型限位孔内,该装置可将茯苓切成片状。

[0012] 所述的隔料装置包括两个隔料座和挡板,两个隔料座分别位于上安装台的两侧,且两个隔料座与上安装台固连,隔料座内部设置有滑槽,隔料座的侧壁上均匀设置有定位孔I,定位孔I用于调节挡板与输送带之间的间距,挡板两端分别对称设置有定位滑块,定位滑块上设置有定位孔II,定位滑块安装在滑槽内部,且定位滑块与隔料座之间通过螺栓相连接,该装置可实现将切好的片状茯苓均匀的排布在输送带上。

[0013] 所述的切丁装置包括两个切丁支座、两个切丁电机、两个电机套、两个滚动轴承、两根转轴、两个连杆、切丁刀架和切丁刀片,两个切丁支座沿上安装台的中心轴线分别对称安装在上安装台的两侧,切丁电机安装在电机套内部,电机套与切丁支座之间通过螺栓相连接,滚动轴承安装在切丁支座的侧壁上,转轴穿过滚动轴承,转轴一端与切丁电机主轴之间通过联轴器相连,其另一端与连杆之间通过键相连接,切丁刀架上端设置有安装座,安装座上设置有凹型槽,且凹型槽的宽度小于连杆的厚度,凹型槽的侧壁上设置有安装孔,安装孔与连杆之间通过螺栓相连接,切丁刀片通过螺钉安装在切丁刀架下端,且切丁刀片呈网状方格型,增加了将茯苓片切成茯苓丁的效率,通过切丁电机的转动,从而带动连杆的转动,进而带动切丁刀架上下运动,在切丁刀架自身重力下,切丁刀架始终保持与输送带相平行的状态,当连杆正好运动到竖直状态时,切丁刀片与输送带相接触,并与输送带之间产生一定的挤压,可以将排布好的片状茯苓快速切成丁状。

[0014] 本发明的有益效果是:一种茯苓切丁机具有结构简单、操作方便、制作成本低、自动化程度高和切丁效率高等特点,其可以实现将茯苓先切成片,再切成丁的功能,解决了现有人工切丁劳动强度大、切丁效率低的难题。

附图说明

[0015] 下面结合附图和实施例对本发明进一步说明。

[0016] 图1是本发明的立体结构示意图;

[0017] 图2是本发明机架和传动装置的立体结构示意图;

[0018] 图3是本发明挤推装置的俯视图;

[0019] 图4是本发明切丁装置的主视图;

- [0020] 图 5 是图 4 的局部放大图；
- [0021] 图 6 是本发明切丁刀架和切丁刀片的立体结构示意图；
- [0022] 图 7 是本发明切片装置的立体结构示意图；
- [0023] 图 8 是本发明隔料装置的立体结构示意图；
- [0024] 图 9 是本发明隔料装置的主视图。

具体实施例

[0025] 为了使本发明实现的技术手段、创作特征、达成目的与功效易于明白了解，下面结合具体图示，进一步阐述本发明。

[0026] 如图 1 所示，一种茯苓切丁机，包括机架 1、料斗 7、收集箱 8、传动装置 2、挤推装置 3、切片装置 4、隔料装置 5 和切丁装置 6，所述的机架 1 上分别设置有上安装台 101 和下安装台 102；所述的料斗 7 位于上安装台 101 的右下方，且料斗 7 与上安装台 101 固连；所述的收集箱 8 位于料斗 7 的正下方；所述的传动装置 2 位于上安装台 101 与下安装台 102 之间；所述的挤推装置 3 位于上安装台 101 后方，且挤推装置 3 与上安装台 101 固连；所述的切片装置 4 位于挤推装置 3 的正前方，且切片装置 4 与上安装台 101 固连；所述的隔料装置 5 位于上安装台 101 中部，且隔料装置 5 与上安装台 101 固连；所述的切丁装置 6 位于隔料装置 5 的正前方，且切丁装置 6 与上安装台 101 固连。

[0027] 如图 1 和图 2 所示，所述的传动装置 2 包括传动电机 201、主动带轮 202、从动带轮 203、皮带 204、四个带座轴承 205、主动轴 206、从动轴 207、四个同步带轮 208 和输送带 209，传动电机 201 位于下安装台 102 左侧，且传动电机 201 与下安装台 102 之间通过螺栓相连接，主动带轮 202 与传动电机 201 主轴之间通过键相连接，从动带轮 203 位于主动轴 206 一端，主动带轮 202 与从动带轮 203 之间通过皮带 204 相连，主动轴 206 和从动轴 207 的两端分别与上安装台 101 的两侧壁之间通过带座轴承 205 相连接，同步带轮 208 分别与主动轴 206 和从动轴 207 之间通过键相连接，输送带 209 缠绕在同步带轮 208 上，传动装置 2 用于茯苓的输送。

[0028] 如图 1 和图 3 所示，所述的挤推装置 3 包括两个电动推杆 302、两个推板 303 和两个凹槽 301，两个电动推杆 302 分别沿两个凹槽 301 的中心轴线对称安装在两个凹槽内 301，两个推板 303 分别固定在两个电动推杆 302 前端，该装置用于将茯苓推送到切片装置 4 上，并为茯苓切片时提供推力。

[0029] 如图 1 和图 7 所示，所述的切片装置 4 包括切片刀座 401 和切片刀片 402，切片刀座 401 呈 E 型，且切片刀座 401 上均匀设置有 Ω 型限位孔， Ω 型限位孔用于调节各切片刀片 402 之间的间距，根据调节好的各切片刀片 402 之间的间距可将茯苓切成预设的厚度，切片刀片 402 安装在 Ω 型限位孔内，该装置可将茯苓切成片状。

[0030] 如图 1、图 8 和图 9 所示，所述的隔料装置 5 包括两个隔料座 501 和挡板 502，两个隔料座 501 分别位于上安装台 101 的两侧，且两个隔料座 501 与上安装台 101 固连，隔料座 501 内部设置有滑槽，隔料座 501 的侧壁上均匀设置有定位孔 I，定位孔 I 用于调节挡板 502 与输送带 208 之间的间距，挡板 502 两端分别对称设置有定位滑块，定位滑块上设置有定位孔 II，定位滑块安装在滑槽内部，且定位滑块与隔料座 501 之间通过螺栓相连接，该装置可实现将切好的片状茯苓均匀的排布在输送带 209 上。

[0031] 如图 1、图 4 和图 5 所示,所述的切丁装置 6 包括两个切丁支座 601、两个切丁电机 602、两个电机套 603、两个滚动轴承 604、两根转轴 605、两个连杆 606、切丁刀架 607 和切丁刀片 608,两个切丁支座 601 沿上安装台 101 的中心轴线分别对称安装在上安装台 101 的两侧,切丁电机 602 安装在电机套 603 内部,电机套 603 与切丁支座 601 之间通过螺栓相连接,滚动轴承 604 安装在切丁支座 601 的侧壁上,转轴 605 穿过滚动轴承 604,转轴 605 一端与切丁电机 602 主轴之间通过联轴器相连,其另一端与连杆 606 之间通过键相连接,切丁刀架 607 上端设置有安装座,安装座上设置有凹型槽,且凹型槽的宽度小于连杆 606 的厚度,凹型槽的侧壁上设置有安装孔,安装孔与连杆 606 之间通过螺栓相连接,切丁刀片 608 通过螺钉安装在切丁刀架 607 下端,且切丁刀片 608 呈网状方格型,增加了将茯苓片切成茯苓丁的效率,通过切丁电机 602 的转动,从而带动连杆 606 的转动,进而带动切丁刀架 607 上下运动,在切丁刀架 607 自身重力下,切丁刀架 607 始终保持与输送带 209 相平行的状态,当连杆 606 正好运动到竖直状态时,切丁刀片 608 与输送带 209 相接触,并与输送带 209 之间产生一定的挤压,可以将排布好的片状茯苓快速切成丁状。

[0032] 工作时,首先根据茯苓要切成丁的规格要求,将切片装置上的各切片刀片之间的间距以及隔料装置上的挡板与输送带之间的间距调节好,然后将剥皮过的茯苓放入到两个凹槽内,开启电源,电动推杆将向前伸展,将茯苓送到切片装置上,茯苓在挤推装置的推力下通过切片刀片,并被切成片状,在输送带的作用下,茯苓向前运动,当茯苓与挡板相接触时,由于挡板与输送带之间的间距一定,所以每次只能允许一片或者几片茯苓通过隔料装置,并均匀的排布在输送带上,切丁装置通过间歇运动,将排布在输送带上的茯苓片切成丁状,最后茯苓丁通过料斗进入到收集箱内。

[0033] 以上显示和描述了本发明的基本原理、主要特征和优点。本行业的技术人员应该了解,本发明不受上述实施例的限制,上述实施例和说明书中的描述的只是说明本发明的原理,在不脱离本发明精神和范围的前提下,本发明还会有各种变化和改进,这些变化和改进行都落入要求保护的本发明范围内。本发明要求保护范围由所附的权利要求书及其等效物界定。

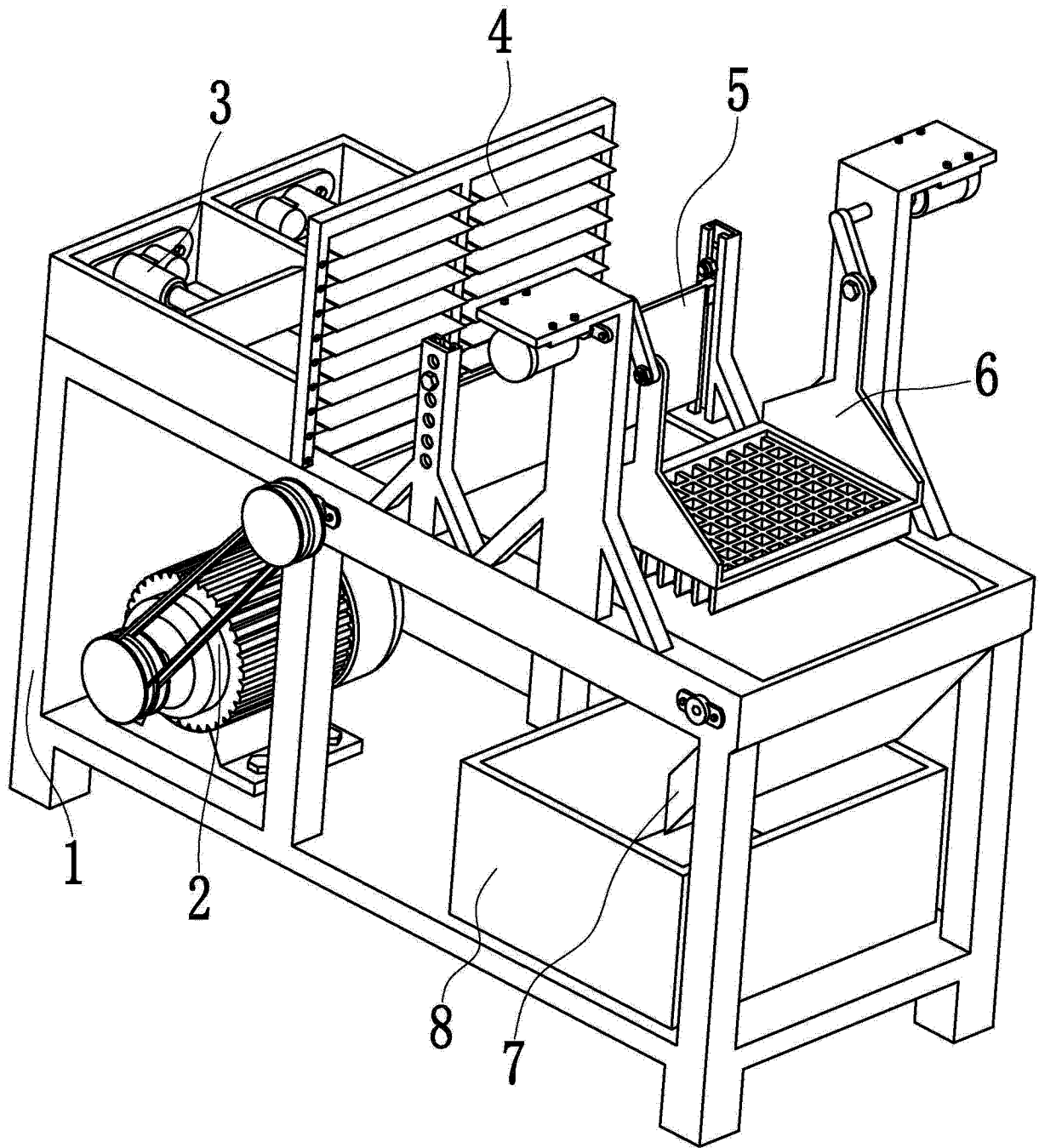


图 1

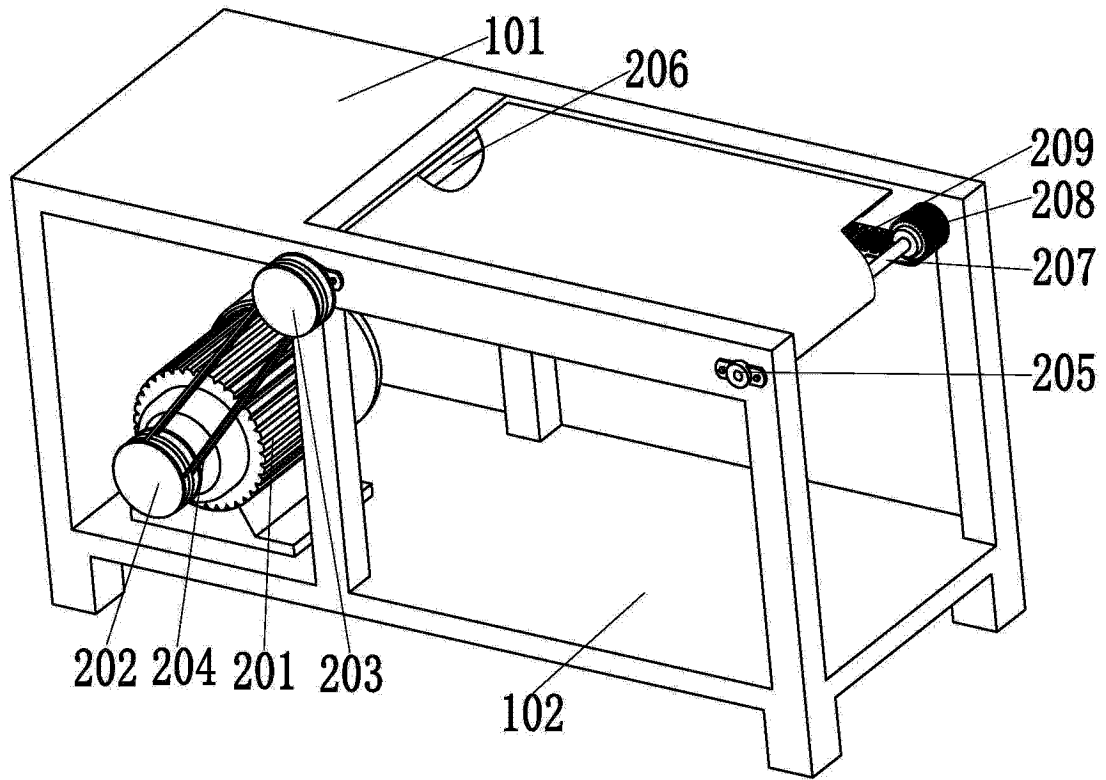


图 2

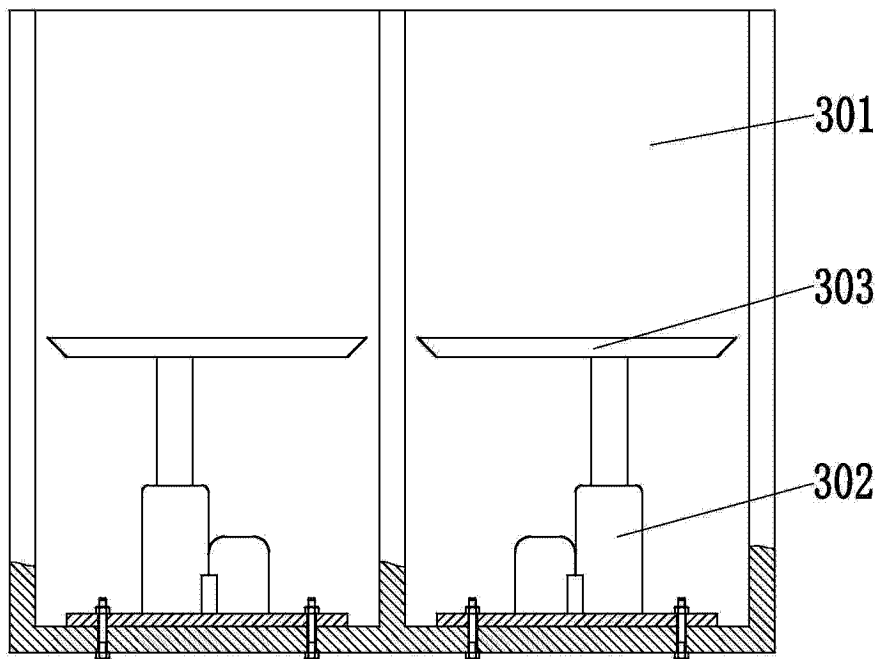


图 3

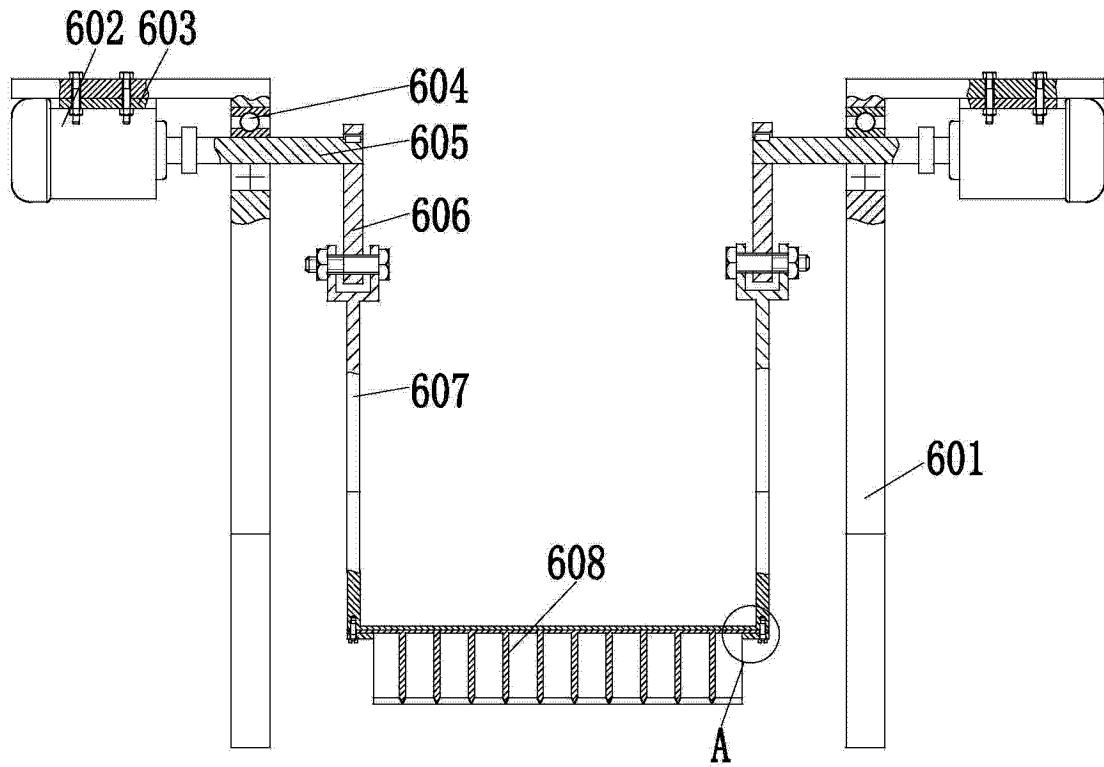


图 4

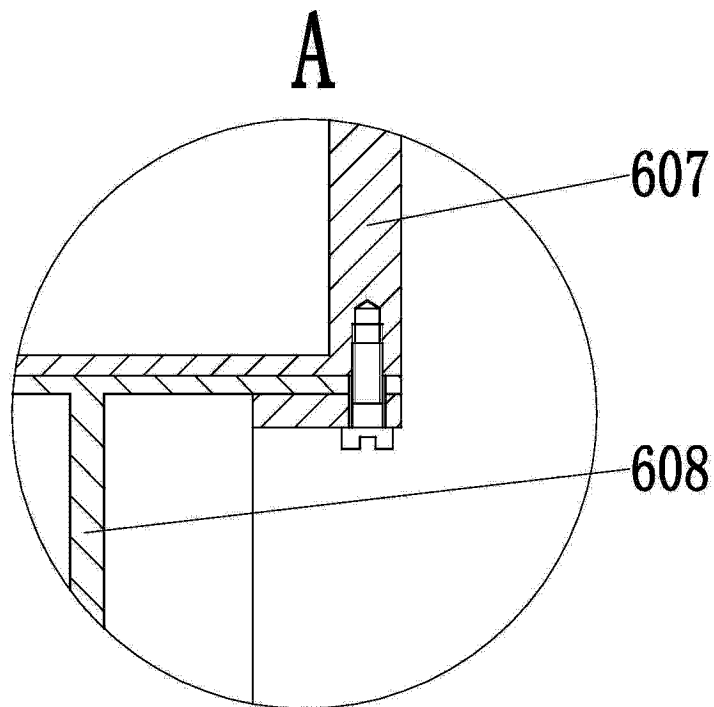


图 5

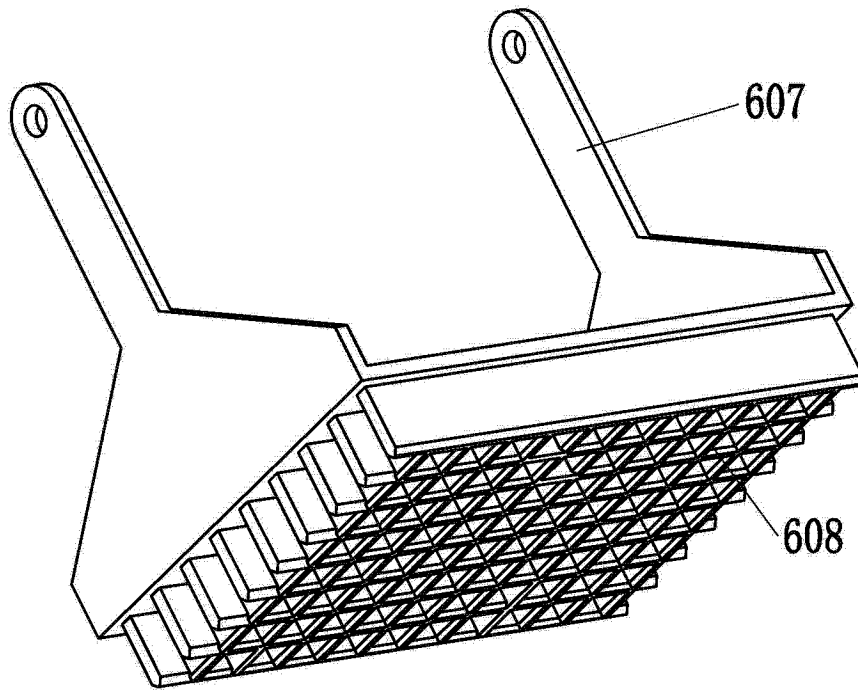


图 6

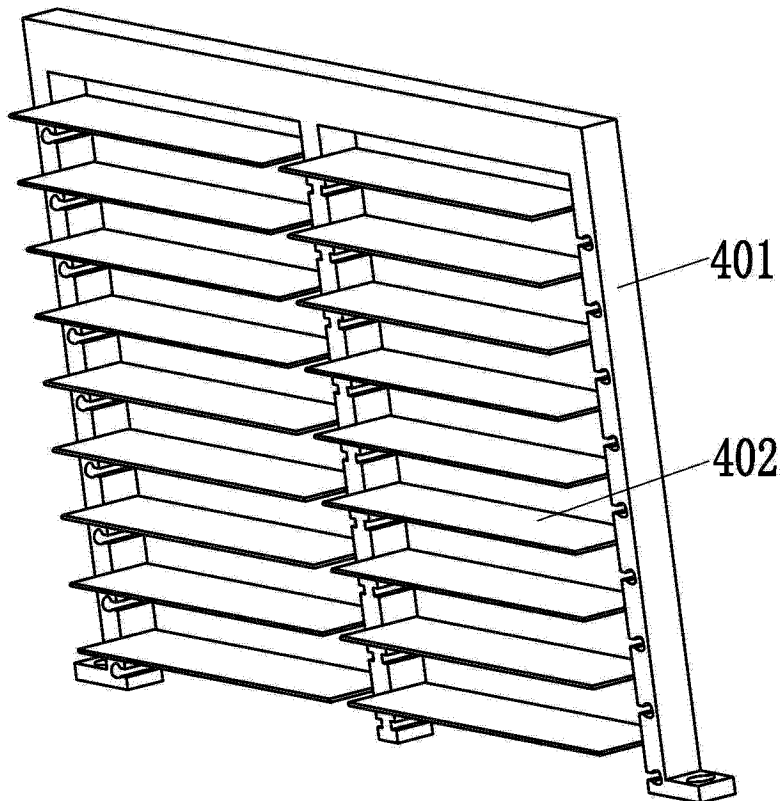


图 7

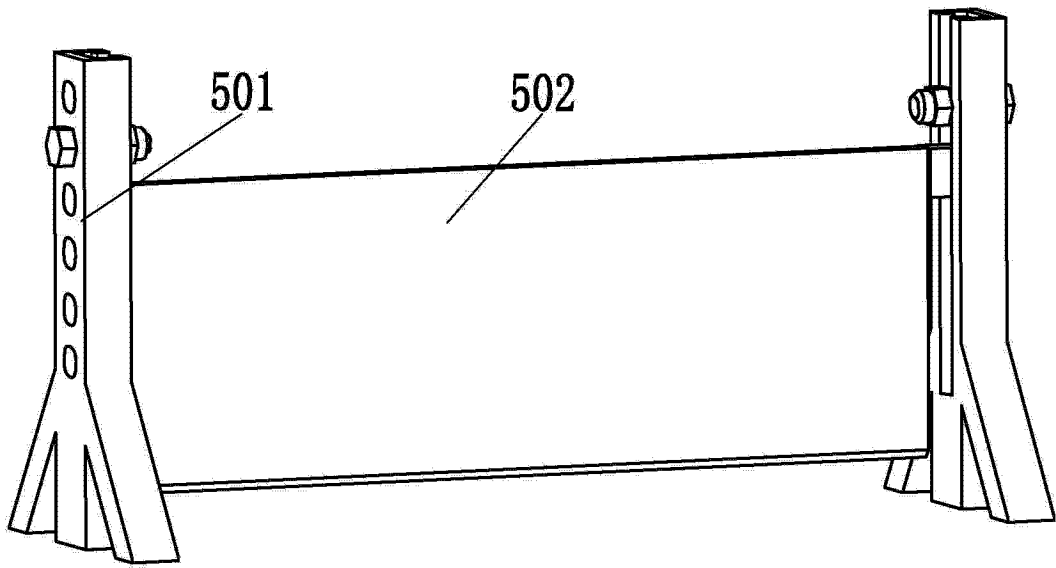


图 8

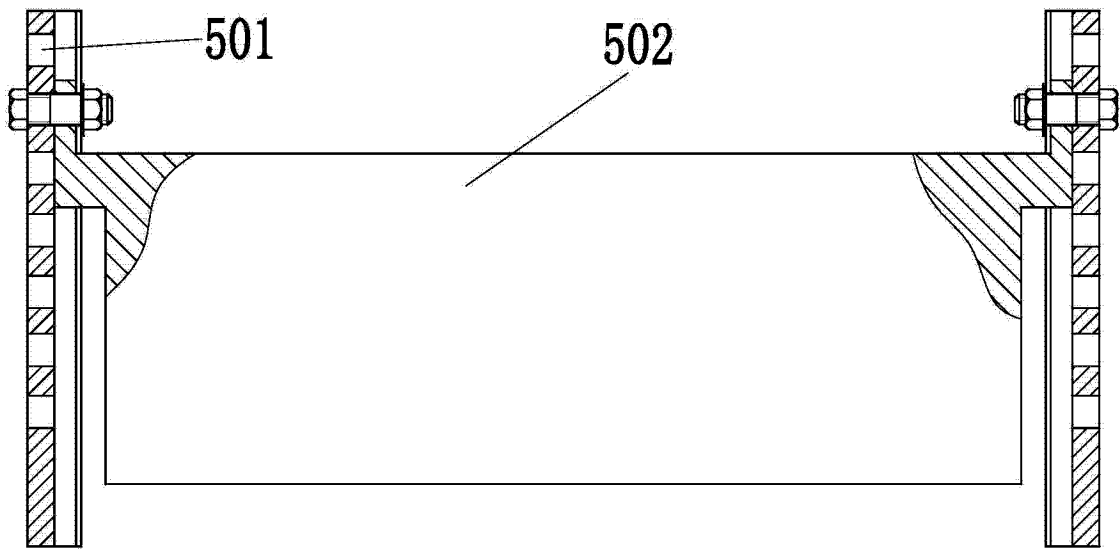


图 9