



(12) 实用新型专利

(10) 授权公告号 CN 202672636 U

(45) 授权公告日 2013. 01. 16

(21) 申请号 201220359726. 0

(22) 申请日 2012. 07. 24

(73) 专利权人 山东国强博源置业有限公司

地址 253600 山东省德州市乐陵市枣北大街
450 号

(72) 发明人 宋国强

(74) 专利代理机构 济南泉城专利商标事务所
37218

代理人 张贵宾

(51) Int. Cl.

E04F 15/08(2006. 01)

F21V 33/00(2006. 01)

F21Y 101/02(2006. 01)

(ESM) 同样的发明创造已同日申请发明专利

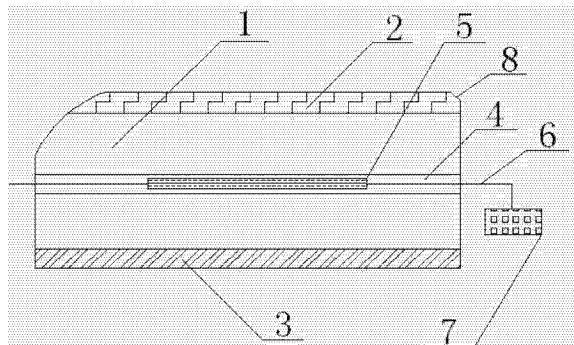
权利要求书 1 页 说明书 2 页 附图 2 页

(54) 实用新型名称

一种发光压花艺术玻璃地面砖

(57) 摘要

本实用新型属于建材装饰材料技术领域,特别涉及一种发光压花艺术玻璃地面砖。该发光压花艺术玻璃地面砖,包括玻璃砖体,其特征是:所述玻璃砖体上表面热印有雕纹压花,底面覆有图画纹样,玻璃砖体中部开设有缺口,缺口内部设置有彩色发光二极管。本实用新型的有益效果是:具有发光的装饰性能和照明的使用性能;结构简单、拆装方便、节能降耗、安全可靠,具有良好的社会效益。



1. 一种发光压花艺术玻璃地面砖,包括玻璃砖体(1),其特征是:所述玻璃砖体(1)上表面热印有雕纹压花(2),底面覆有图画纹样(3),玻璃砖体(1)中部开设有缺口(4),缺口(4)内部设置有彩色发光二极管(5)。

2. 根据权利要求1所述的一种发光压花艺术玻璃地面砖,其特征是:所述彩色发光二极管(5)通过电源线缆(6)与变光控制器(7)相连接。

3. 根据权利要求1所述的一种发光压花艺术玻璃地面砖,其特征是:所述玻璃砖体(1)上表面周边分别设置有90°圆角(8)。

4. 根据权利要求1所述的一种发光压花艺术玻璃地面砖,其特征是:所述玻璃砖体(1)前侧和左侧分别设置有若干凸块(9),后侧和右侧分别设置有若干与凸块(9)相配合使用的凹槽(10)。

一种发光压花艺术玻璃地面砖

[0001] (一) 技术领域

[0002] 本实用新型属于建材装饰材料技术领域,特别涉及一种发光压花艺术玻璃地面砖。

[0003] (二) 背景技术

[0004] 随着经济的发展和人民生活水平的不断提高,越来越多的家庭和公共场所开始使用地面砖。现有技术中,建筑用地面砖或墙面砖通常有釉面砖、瓷砖、大理石砖、花岗岩砖和人造大理石砖等,然而,在使用中存在着很大的不足:结构复杂、生产成本低、不透明、无装饰性能、无法重复使用、拆装麻烦、一旦破碎或者重新装修就会成为不可回收的垃圾,另外普遍存在一定的安全隐患。因此,为了解决这些问题,发明了一种发光压花艺术玻璃地面砖。

[0005] (三) 发明内容

[0006] 本实用新型为了弥补现有技术的不足,提供了一种结构简单、易制作、装饰性能强、拆装方便的发光压花艺术玻璃地面砖。

[0007] 本实用新型是通过如下技术方案实现的:

[0008] 一种发光压花艺术玻璃地面砖,包括玻璃砖体,其特征是:所述玻璃砖体上表面热印有雕纹压花,底面覆有图画纹样,玻璃砖体中部开设有缺口,缺口内部设置有彩色发光二极管。

[0009] 所述彩色发光二极管通过电源线缆与变光控制器相连接。

[0010] 所述玻璃砖体上表面周边分别设置有 90° 圆角。

[0011] 所述玻璃砖体前侧和左侧分别设置有若干凸块,后侧和右侧分别设置有若干与凸块相配合使用的凹槽。

[0012] 本实用新型的有益效果是:在彩色发光二极管的作用下,玻璃地面砖有了发光的装饰性能和照明的使用性能;结构工艺简单、拆装方便、节能降耗、安全可靠,具有良好的社会效益。

[0013] (四) 附图说明

[0014] 下面结合附图对本实用新型作进一步的说明。

[0015] 附图 1 为本实用新型的主视结构示意图;

[0016] 附图 2 为本实用新型的俯视结构示意图;

[0017] 图中,1 玻璃砖体,2 雕纹压花,3 图画纹样,4 缺口,5 彩色发光二极管,6 电源线缆,7 变光控制器,8 90° 圆角,9 凸块,10 凹槽。

[0018] (五) 具体实施方式

[0019] 附图为本实用新型的一种具体实施例。该实施例包括玻璃砖体 1,玻璃砖体 1 上表面热印有雕纹压花 2,底面覆有图画纹样 3,玻璃砖体 1 中部开设有缺口 4,缺口 4 内部设置有彩色发光二极管 5。彩色发光二极管 5 通过电源线缆 6 与变光控制器 7 相连接。玻璃砖体 1 上表面周边分别设置有 90° 圆角 8。玻璃砖体 1 前侧和左侧分别设置有若干凸块 9,后侧和右侧分别设置有若干与凸块 9 相配合使用的凹槽 10。

[0020] 采用本实用新型的一种发光压花艺术玻璃地面砖,在玻璃砖体 1 表面使用特殊胶片通过热转印方法制造多样的现代性雕纹,古典性刺绣和同样特别质感掩映出的雕纹压花 2,在底面以透明玻璃为素材把多种图画纹样 3 覆于玻璃砖体 1 上,然后在二者中间开设一缺口 4,将彩色发光二极管 5 置于其中,通过由电源线缆 6 相连接的变光控制器 7 控制其发光颜色的不同,这样雕纹压花 2 和图画纹样 3 就通过彩色发光二极管 5 发出的光显现出来,有了发光的装饰性能和照明的使用性能。玻璃砖体 1 前侧的凸块 9 与另一玻璃砖体 1 后侧的凹槽 10 配合使用,左侧的凸块 9 与另一玻璃砖体 1 右侧的凹槽 10 配合使用,拆装方便,且安装牢固可靠。另外,每个玻璃砖体 1 的上表面周边都设置有 90° 圆角,由四块玻璃砖体 1 组成的中心点就会形成一镂空体,可作为排水、注胶或加入别的装饰品所用。

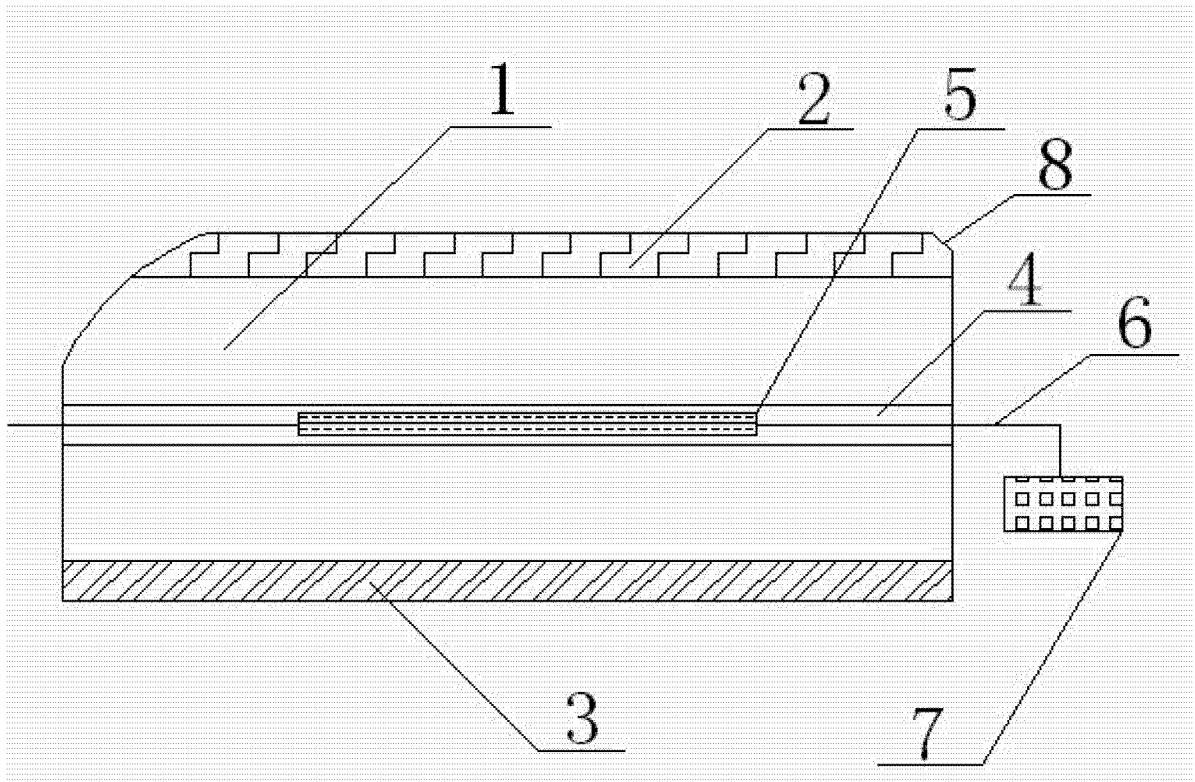


图 1

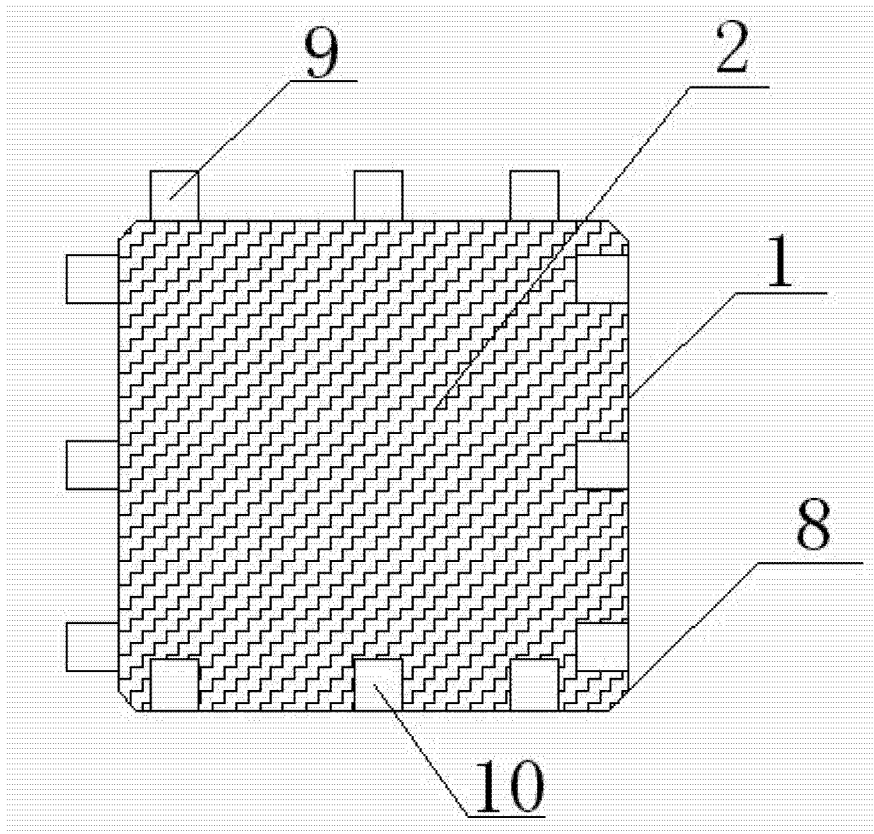


图 2