

RZECZPOSPOLITA
POLSKA



Urząd Patentowy
Rzeczypospolitej Polskiej

(12) **OPIS OCHRONNY**
WZORU UŻYTKOWEGO (19) **PL** (11) **70234**

(21) Numer zgłoszenia: **124605**

(13) **Y1**

(51) Int.Cl.
B65B 1/18 (2006.01)

(22) Data zgłoszenia: **18.11.2015**

(54)

Taczka ogrodowa

(43) Zgłoszenie ogłoszono:

22.05.2017 BUP 11/17

(45) O udzieleniu prawa ochronnego ogłoszono:

28.09.2018 WUP 09/18

(73) Uprawniony z prawa ochronnego:

**PROSPERPLAST 1 SPÓŁKA Z OGRANICZONĄ
ODPOWIEDZIALNOŚCIĄ, Rybarzowice, PL**

(72) Twórca(y) wzoru użytkowego:

PAWEŁ MRÓZEK, Buczkowice, PL

PL 70234 Y1

Opis wzoru

Przedmiotem wzoru użytkowego jest taczka ogrodowa służąca do przewożenia różnych materiałów podczas różnych prac ogrodowych lub przydomowych.

Znane taczki posiadają skrzynię, która z przodu pośrodku zamocowane ma przegubowo koło, a z drugiej strony posiada uchwyty. Znane są także taczko-wózki, które z tej samej strony u dołu mają zamocowane na osi po bokach dwa koła, a u góry posiadają uchwyt.

Celem wzoru użytkowego jest opracowanie taczki, do której można zamocować potrzebne narzędzie.

Taczka według wzoru użytkowego posiada skrzynię, która po bokach na ośce ma zamocowane kółka. Skrzynia ma kształt obróconego ostrosłupa ściętego, którego górna podstawa jest odwróconym trapezem z zaokrągloną dolną krawędzią. Zaś dolna podstawa skrzyni ma kształt odwróconego trapezu z zaokrągloną dolną krawędzią. U dołu dolna podstawa posiada uskok, pod którym od zewnątrz znajduje się mocowanie na ośkę do kółek. Ściany skrzyni mają kształt odwróconego trapezu, przy czym tylna ściana skrzyni w przekroju poprzecznym ma kształt łuku. Skrzynia u góry posiada obrzeże zakończone kołnierzem. Kołnierz bocznych ścian od ściany tylnej przechodzi w uchwyt umieszczony w pewnej odległości od tylnej ściany. Wewnątrz skrzyni ściana tylna pośrodku wzdłużnie posiada wgłębienie, które po obu końcach, poprzez otwór, przechodzi w uwypuklenie. Korzystnie wgłębienie stanowi co najmniej połowę wysokości ściany tylnej. Wgłębienie i uwypuklenia służą do zamocowania łopato-grabi i odpowiadają średnicy trzonka łopato-grabi. Dolne uwypuklenie posiada element zatraskowy, który blokuje dolny koniec trzonka łopato-grabi w taczce. Trzonek łopato-grabi umieszcza się we wgłębieniu i uwypukleniach tylnej ściany, a następnie na koniec trzonka pod skrzynią zatraskowo nakłada się łopato-grabie. Trzonek łopato-grabi zakończony jest rączką.

Przez zastosowanie wgłębienia i uwypuklenia tylnej ściany skrzyni oraz połączenia zatraskowego łopato-grabi z trzonkiem można bezpiecznie je przewozić w taczkach. Rączka łopato-grabi stanowi dodatkowy uchwyt do swobodnego przemieszczania taczki. Po demontażu łopato-grabi wsuwamy do trzonka, uzyskując w ten sposób narzędzie do prac ogrodowych, a taczka posiadająca swój uchwyt nadal jest w pełni funkcjonalna i można ją swobodnie przemieszczać.

Przedmiot wynalazku jest uwidoczniony na rysunku, na którym fig. 1 przedstawia taczkę w widoku ogólnym, fig. 2 – taczkę w widoku ogólnym, fig. 3 – taczkę w widoku z góry, fig. 4 – taczkę widoku z tyłu, fig. 5 – część taczki w przekroju poprzecznym, a fig. 6 – skrzynię taczki w widoku z góry.

P r z y k ł a d

Taczka 1 posiada skrzynię 2, która po bokach na ośce 3 ma zamocowane kółka 4. Skrzynia 2 ma kształt obróconego ostrosłupa ściętego, którego górna 5 podstawa jest odwróconym trapezem z zaokrągloną dolną krawędzią 6. Zaś dolna podstawa 7 skrzyni 2 ma kształt odwróconego trapezu z zaokrągloną dolną krawędzią 8. U dołu dolna podstawa 7 posiada uskok 9, pod którym od zewnątrz znajduje się mocowanie 10 na ośkę 3 do kółek 4. Ściany 11 skrzyni 2 mają kształt odwróconego trapezu, przy czym tylna ściana 12 skrzyni w przekroju poprzecznym ma kształt łuku. Skrzynia 2 u góry posiada obrzeże 13 zakończone kołnierzem 14. Kołnierz 14 bocznych ścian 15 od ściany tylnej 12 przechodzi w uchwyt 16 umieszczony w pewnej odległości od tylnej ściany 12. Wewnątrz skrzyni ściana tylna 12 pośrodku wzdłużnie posiada wgłębienie 17, które po obu końcach, poprzez otwory 18, przechodzi w uwypuklenia 19. Wgłębienie 17 i uwypuklenia 19 służą do zamocowania łopato-grabi 20 i odpowiadają średnicy trzonka 21 łopato-grabi 20. Dolne uwypuklenie 19 posiada element zatraskowy 22, który blokuje dolny koniec trzonka 21 łopato-grabi 20 w taczce 1. Trzonek 21 łopato-grabi 20 umieszcza się we wgłębieniu 17 i uwypukleniach 19 tylnej ściany 12, a następnie na koniec trzonka 21 pod skrzynią poprzez zatrask 23 nakłada się łopato-grabie 20.

Trzonek 21 łopato-grabi 20 zakończony jest rączką 24.

Przed demontażem trzonka 21 należy zwolnić zatrask 23 i wypiąć łopato-grabie 20, następnie zwalniając element zatraskowy 22 w uwypuklenia 19 i wysunąć trzonek 21 z rączką 24 z wgłębienia 17 i uwypukleń 19 tylnej ściany 12 skrzyni 2 taczki 1. Po demontażu wsuwamy łopato-grabie 20 poprzez zatrask 23 do trzonka 21, uzyskując w ten sposób narzędzie do prac ogrodowych.

Zastrzeżenia ochronne

1. Taczka ogrodowa posiada skrzynię, która po bokach na ośce ma zamocowane kółka, skrzynia ma kształt obróconego ostrosłupa ściętego, którego górna podstawa jest odwróconym trapezem z zaokrągloną dolną krawędzią, zaś dolna podstawa skrzyni ma kształt odwróconego trapezu z zaokrągloną dolną krawędzią, u dołu dolna podstawa posiada uskok, pod którym od zewnątrz znajduje się mocowanie na ośkę do kółek, natomiast ściany skrzyni mają kształt odwróconego trapezu, przy czym tylna ściana skrzyni w przekroju poprzecznym ma kształt łuku, a skrzynia u góry posiada obrzeże zakończone kołnierzem, zaś kołnierz bocznych ścian od ściany tylnej przechodzi w uchwyt umieszczony w pewnej odległości od tylnej ściany, **znamienna tym**, że wewnątrz skrzyni ściana tylna (12) pośrodku wzdłużnie posiada wgłębienie (17), które po obu końcach, poprzez otwory (18), przechodzi w uwypuklenia (19), zaś we wgłębieniu (17) i uwypukleniach (19) zamocowane są łopato-grabie (20), a kształt wgłębienia (17) i uwypukleń (19) odpowiada średnicy trzonka (21) łopato-grabi (20), przy czym dolne uwypuklenie (19) posiada element zatrzaskowy (22), który blokuje dolny koniec trzonka (21) łopato-grabi (20) w taczce (1), a trzonek (21) łopato-grabi (20) umieszcza się we wgłębieniu (17) i uwypukleniach (19) tylnej ściany (12), a następnie na koniec trzonka (21) pod skrzynią poprzez zatrzask (23) nakładany jest na łopato-grabie (20), ponadto trzonek (21) łopato-grabi (20) zakończony jest rączką (24).
2. Taczka ogrodowa według zastrz. 1, **znamienna tym**, że wgłębienie (17) stanowi co najmniej połowę wysokości ściany tylnej (12).

Rysunki

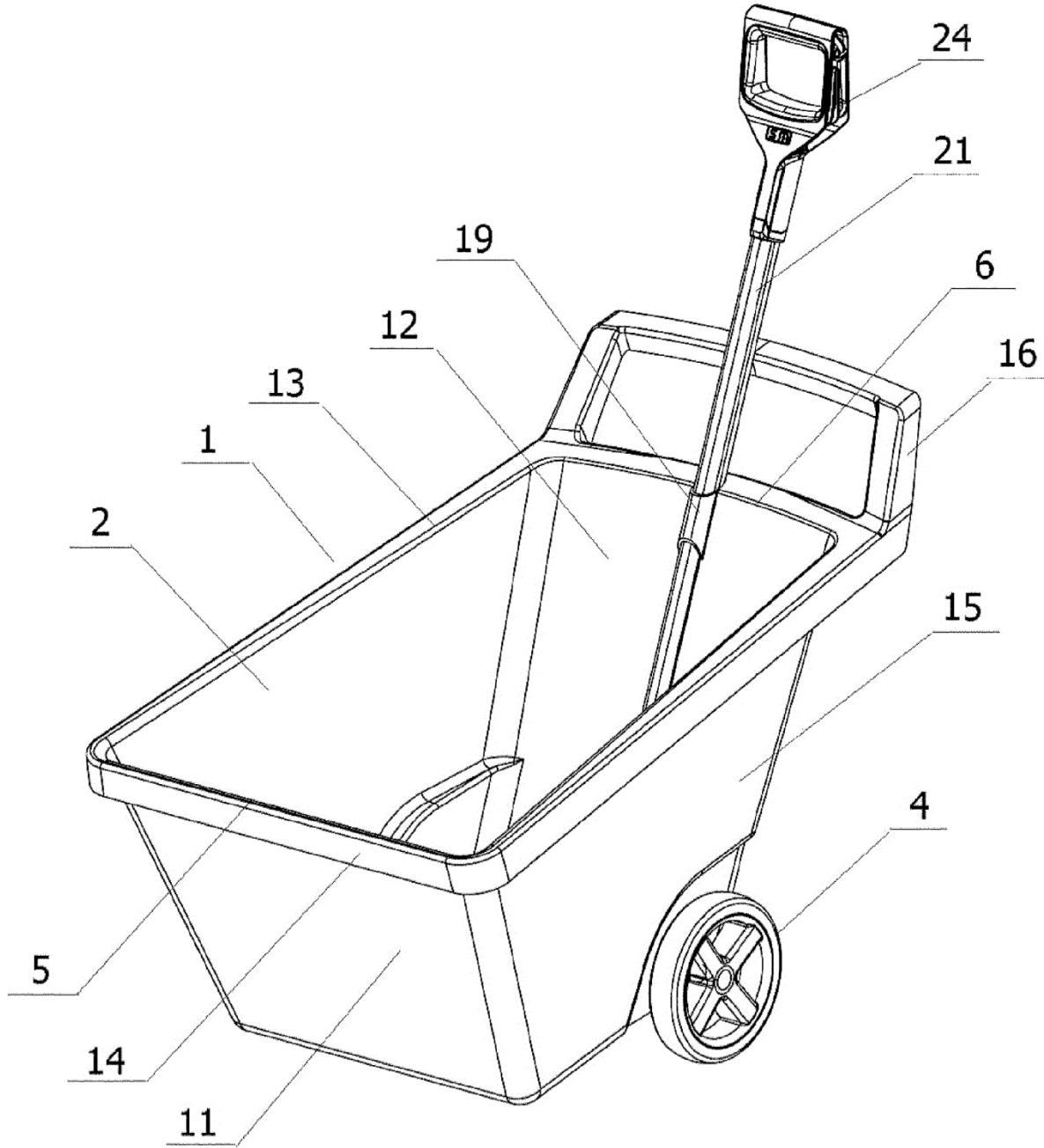


Fig. 1

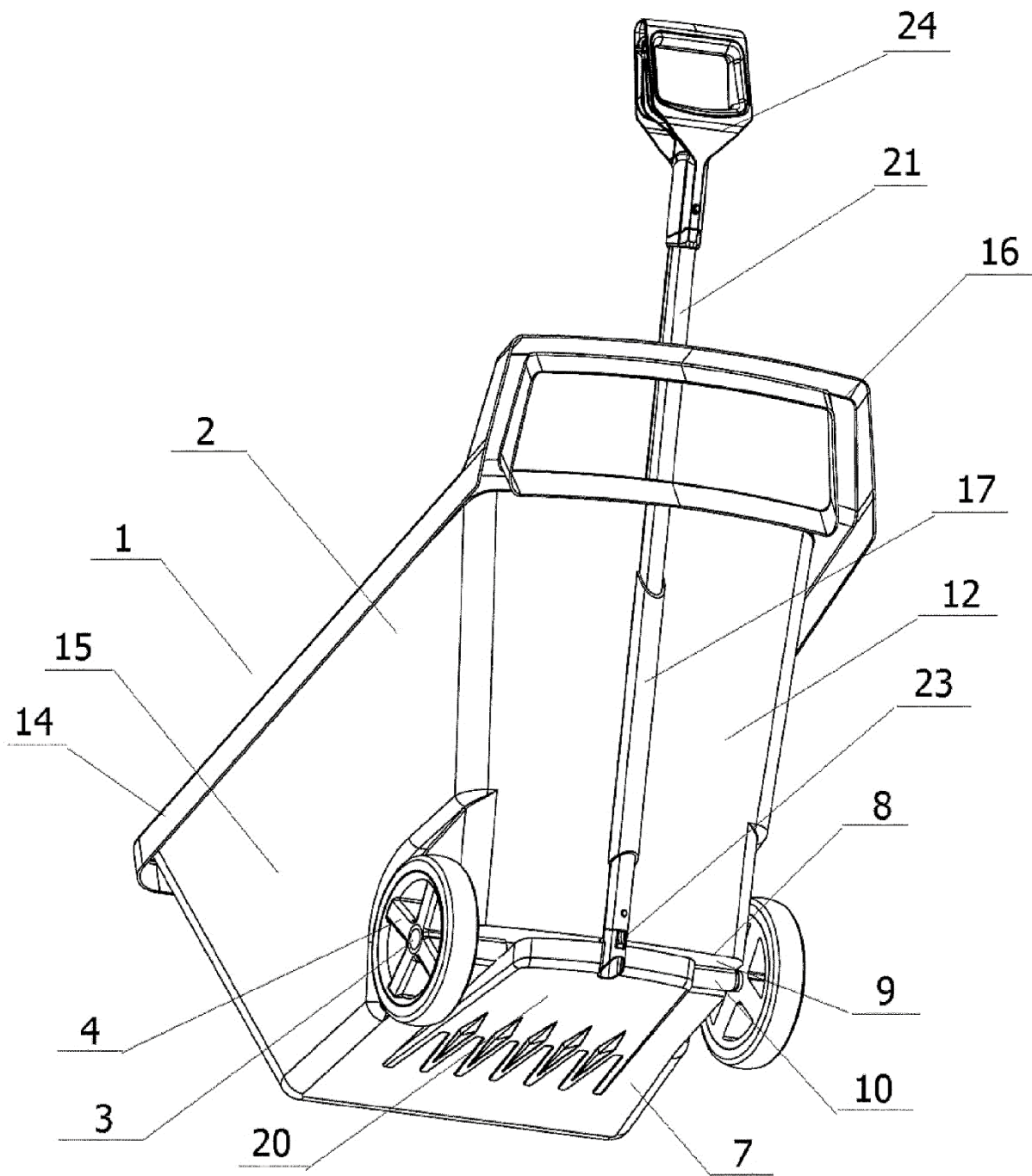


Fig. 2

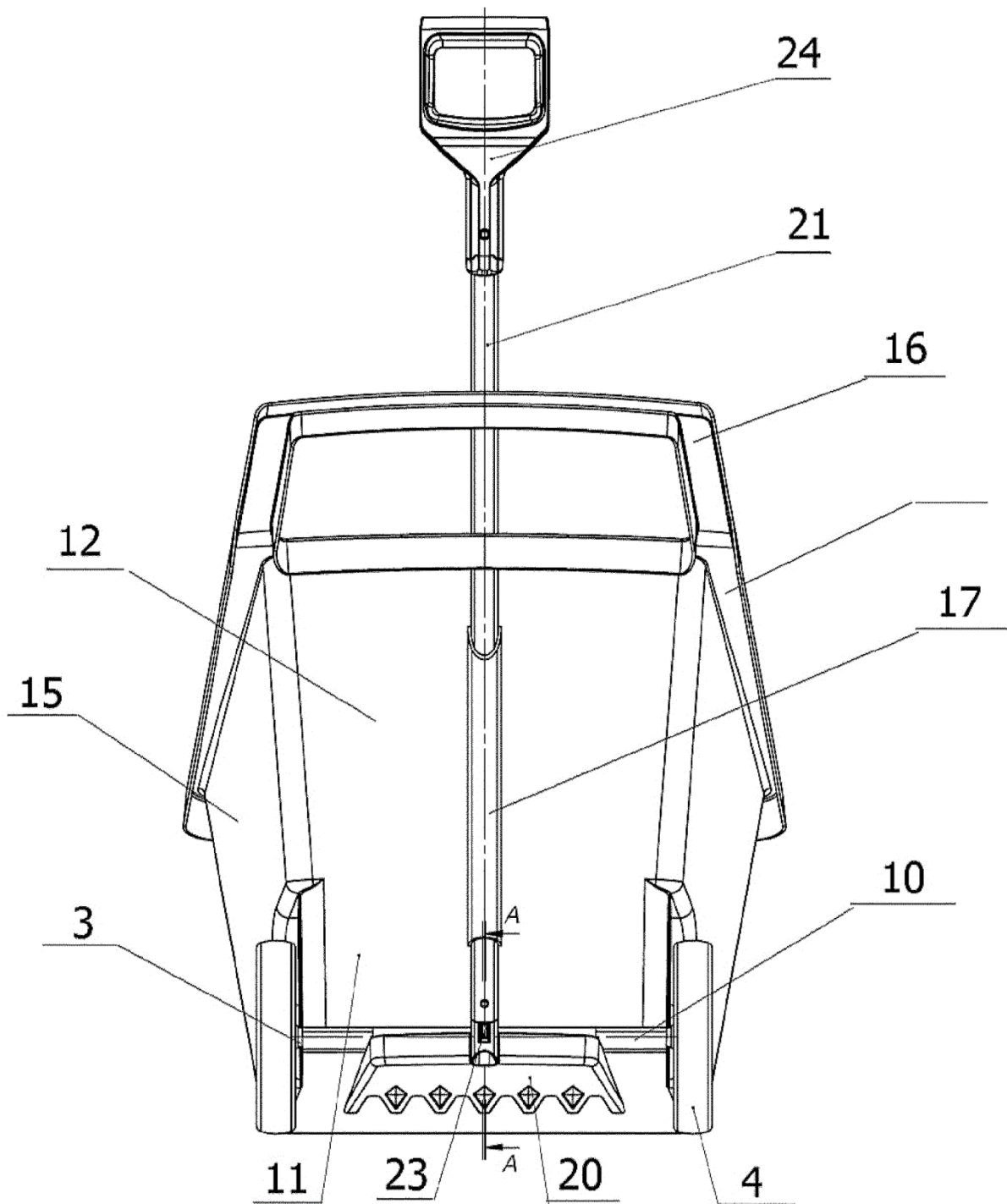


Fig. 4

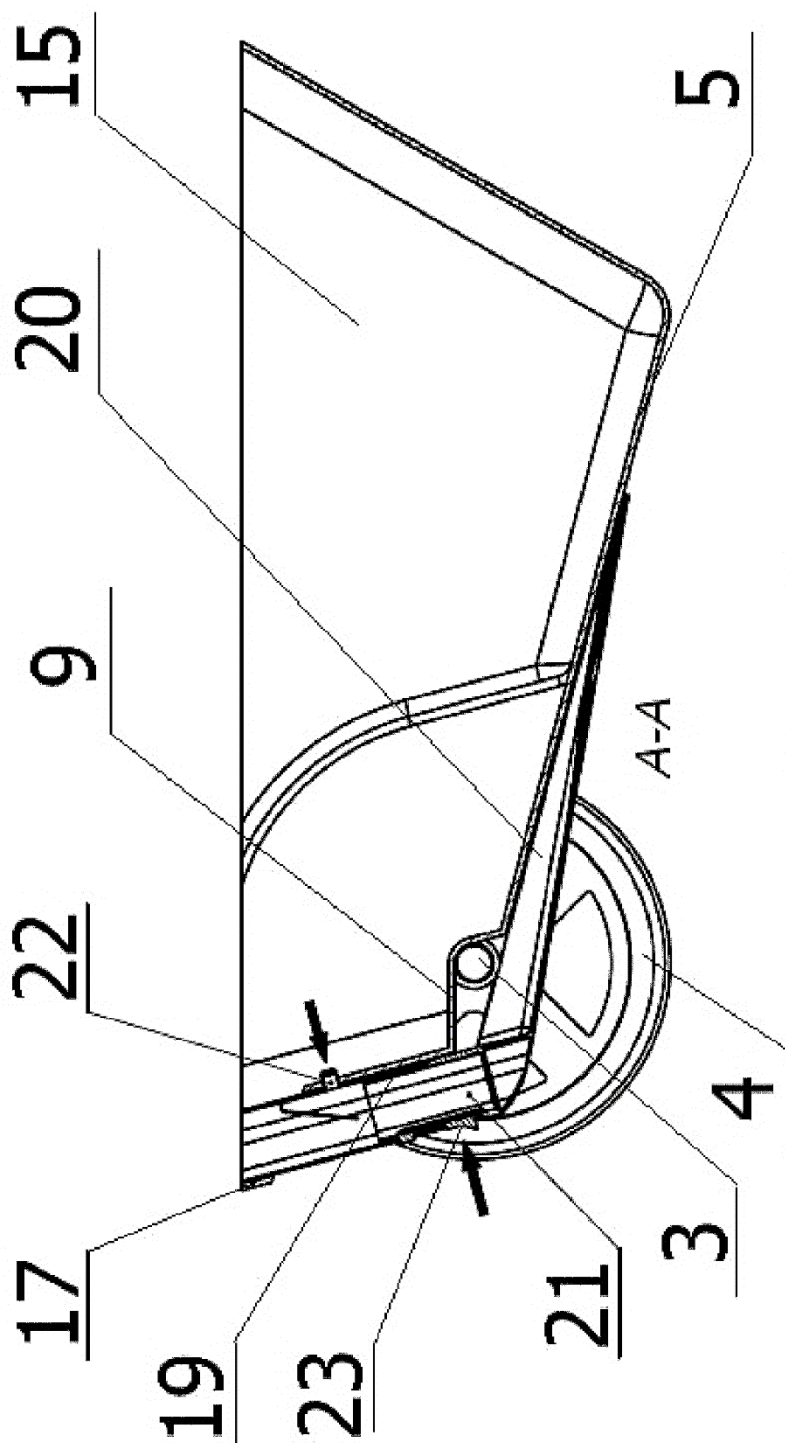


Fig. 5