



(12) 实用新型专利

(10) 授权公告号 CN 201775308 U

(45) 授权公告日 2011. 03. 30

(21) 申请号 201020223036. 3

(22) 申请日 2010. 06. 10

(73) 专利权人 东莞市宇辉压铸有限公司

地址 523520 广东省东莞市桥头镇岭头第二
工业区东莞市宇辉压铸有限公司

(72) 发明人 张新球

(74) 专利代理机构 东莞市华南专利商标事务所
有限公司 44215

代理人 梁永宏

(51) Int. Cl.

A47C 3/20(2006. 01)

A47C 7/54(2006. 01)

A47C 7/40(2006. 01)

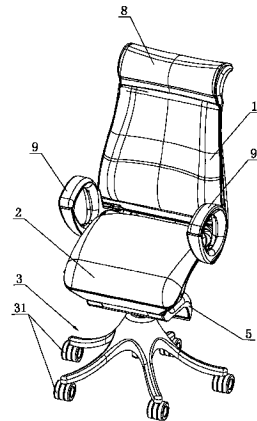
权利要求书 1 页 说明书 3 页 附图 4 页

(54) 实用新型名称

一种休闲办公椅

(57) 摘要

本实用新型涉及办公设备技术领域, 尤其是指一种休闲办公椅, 包括靠背、坐板及用于支撑坐板的支撑构件, 支撑构件包括支撑架及升降可控气杆, 所述坐板下方设置有与坐板铰接的升降底座, 该升降底座与升降可控气杆的上端连接; 所述靠背为“L”形靠背, 该“L”形靠背的下部末端与坐板铰接; 所述一种休闲办公椅还包括后仰可控气杆, 后仰可控气杆的两端分别与升降底座和“L”形靠背的弯折处铰接。当办公人员坐下时, 舒服缓和; 当办公人员需要仰睡休息时, 可提高仰睡方式的休息质量, 实用性较强, 易于推广应用。



1. 一种休闲办公椅,包括靠背、与靠背铰接的坐板(2)及用于支撑坐板(2)的支撑构件,所述支撑构件包括支撑架(3)及设置于支撑架(3)的升降可控气杆(4),其特征在于:所述坐板(2)下方设置有与坐板(2)铰接的升降底座(5),该升降底座(5)与升降可控气杆(4)的上端连接;

所述靠背为“L”形靠背(1),该“L”形靠背(1)的下部末端与坐板(2)铰接;

所述一种休闲办公椅还包括后仰可控气杆(6),后仰可控气杆(6)的两端分别与升降底座和“L”形靠背(1)的弯折处铰接。

2. 根据权利要求1所述的一种休闲办公椅,其特征在于:所述一种休闲办公椅还包括第一控制按钮及第一拉线,该第一拉线的两端分别与第一控制按钮和升降可控气杆(4)连接。

3. 根据权利要求1所述的一种休闲办公椅,其特征在于:所述一种休闲办公椅还包括第二控制按钮(7)及第二拉线(71),该第二拉线(71)的两端分别与第二控制按钮(7)和后仰可控气杆(6)连接。

4. 根据权利要求1所述的一种休闲办公椅,其特征在于:所述“L”形靠背(1)的上端设有头枕(8)。

5. 根据权利要求4所述的一种休闲办公椅,其特征在于:所述头枕(8)与“L”形靠背(1)的上端活动铰接。

6. 根据权利要求1所述的一种休闲办公椅,其特征在于:所述“L”形靠背(1)的两侧设有扶手(9)。

7. 根据权利要求1所述的一种休闲办公椅,其特征在于:所述支撑架(3)设置有万向轮(31)。

8. 根据权利要求1所述的一种休闲办公椅,其特征在于:所述支撑架(3)设置有支撑垫片(32)。

一种休闲办公椅

技术领域：

[0001] 本实用新型涉及办公设备技术领域，尤其是指一种休闲办公椅。

背景技术：

[0002] 办公椅，狭义的定义是指人在坐姿状态下进行桌面工作时所坐的靠背椅，广义的定义为所有用于办公室的椅子，包括职员椅、会议椅、访客椅、培训椅等。在实际的办公时间里，办公人员除了办公，还需要作适当的休息，实践证明，劳逸结合能大大提高办公人员的工作效率。然而在目前，生产办公椅的设计者或生产厂家只考虑到了办公人员的办公需求，于是设计和生产出了可以升降的办公椅，这一类办公椅只用作办公时使用，为了保持办公人员的正确坐姿，故这类办公椅的靠背均是固定的，若办公人员需要休息，则只能趴在办公桌上休息或伏案而睡，若长期低头伏案休息，颈椎长时间处于屈曲位或某些特定体位，不仅使颈椎间盘内的压力增高，而且也使颈部肌肉长期处于非协调受力状态，颈后部肌肉和韧带易受牵拉劳损，椎体前缘相互磨损、增生，再加上扭转、侧屈过度，更进一步导致损伤，易于发生颈椎病，对办公人员有极大的危害。经过科学和实践论证，办公人员采取仰睡的方式休息则可大大降低上述危害。市场上也出现了一种靠背可调节的办公椅，以便于解决办公人员的仰睡问题，而这类办公椅的靠背在调节时，坐板也随靠背一起活动，即使靠背调节到适当角度后，人体仍然弯曲得比较严重，对防范颈椎病的作用收效甚微。

[0003] 因此，市场上迫切需要一种既能保证办公人员的正确坐姿，又能方便快捷地调节到适宜办公人员仰睡的办公椅。

实用新型内容：

[0004] 本实用新型要解决的技术问题是提供一种调节靠背的角度时能协同调整坐板的角度，以保证办公人员正确坐姿和健康仰姿的休闲办公椅。

[0005] 为了解决上述技术问题，本实用新型采用如下技术方案：

[0006] 一种休闲办公椅，包括靠背、与靠背铰接的坐板及用于支撑坐板的支撑构件，所述支撑构件包括支撑架及设置于支撑架的升降可控气杆，其特征在于：所述坐板下方设置有与坐板铰接的升降底座，该升降底座与升降可控气杆的上端连接；

[0007] 所述靠背为“L”形靠背，该“L”形靠背的下部末端与坐板铰接；

[0008] 所述一种休闲办公椅还包括后仰可控气杆，后仰可控气杆的两端分别与升降底座和“L”形靠背的弯折处铰接。

[0009] 其中，所述一种休闲办公椅还包括第一控制按钮及第一拉线，该第一拉线的两端分别与第一控制按钮和升降可控气杆连接。

[0010] 其中，所述一种休闲办公椅还包括第二控制按钮及第二拉线，该第二拉线的两端分别与第二控制按钮和后仰可控气杆连接。

[0011] 其中，所述“L”形靠背的上端设有头枕。

[0012] 其中，所述头枕与“L”形靠背的上端活动铰接。

[0013] 其中,所述“L”形靠背的两侧设有扶手。

[0014] 其中,所述支撑架设置有万向轮。

[0015] 其中,所述支撑架设置有支撑垫片。

[0016] 本实用新型的有益效果在于:

[0017] 本实用新型提供了一种休闲办公椅,包括靠背、与靠背铰接的坐板及用于支撑坐板的支撑构件,所述支撑构件包括支撑架及设置于支撑架的升降可控气杆,所述坐板下方设置有与坐板铰接的升降底座,该升降底座与升降可控气杆的上端连接;所述靠背为“L”形靠背,该“L”形靠背的下部末端与坐板铰接;所述一种休闲办公椅还包括后仰可控气杆,后仰可控气杆的两端分别与升降底座和“L”形靠背的弯折处铰接。本实用新型所述一种休闲办公椅的坐板可随“L”形靠背的角度调整而调整,办公人员需要坐立办公时,调节后仰可控气杆的伸缩量,同时调整“L”形靠背至接近竖直位置,并使坐板保持水平即可;所述后仰可控气杆压缩有5~30mm的压缩量,以减小臀部与坐板之间的冲击力,起到缓冲作用,当办公人员坐下时,舒服缓和;当办公人员需要仰睡休息时,办公人员坐在本实用新型所述休闲办公椅上时,利用后背向后推挤“L”形靠背,使“L”形靠背倾斜至合适的角度即可,坐板在“L”形靠背的作用下也随之调整,从而调整出符合人体工学原理的人体曲线,在保证健康仰姿的前提下,提高仰睡方式的休息质量,实用性较强,易于推广应用。

附图说明:

[0018] 附图1为本实用新型实施例一的立体结构示意图;

[0019] 附图2为本实用新型实施例一调整为坐姿时的左视示意图;

[0020] 附图3为本实用新型实施例一调整为仰姿时的左视示意图;

[0021] 附图4为本实用新型实施例二的立体结构示意图。

具体实施方式:

[0022] 为了便于本领域技术人员的理解,下面结合实施例与附图对本实用新型作进一步的说明,实施方式提及的内容并非对本实用新型的限定。

[0023] 实施例一,如图1至图3所示,一种休闲办公椅,包括靠背、与靠背铰接的坐板2及用于支撑坐板2的支撑构件,所述支撑构件包括支撑架3及设置于支撑架3的升降可控气杆4,所述坐板2下方设置有与坐板2铰接的升降底座5,该升降底座5与升降可控气杆4的上端连接;所述靠背为“L”形靠背1,该“L”形靠背1的下部末端与坐板2铰接;所述一种休闲办公椅还包括后仰可控气杆6,后仰可控气杆6的两端分别与升降底座和“L”形靠背1的弯折处铰接。本实用新型所述一种休闲办公椅的坐板2可随“L”形靠背1的角度调整而调整,办公人员需要坐立办公时,调节后仰可控气杆6的伸缩量,同时调整“L”形靠背1至接近竖直位置,并使坐板2保持水平即可;所述后仰可控气杆6压缩有5~30mm的压缩量,以减小臀部与坐板2之间的冲击力,起到缓冲作用,当办公人员坐下时,舒服缓和;当办公人员需要仰睡休息时,办公人员坐在本实用新型所述休闲办公椅上时,利用后背向后推挤“L”形靠背1,使“L”形靠背1倾斜至合适的角度即可,坐板2在“L”形靠背1的作用下也随之调整,从而调整出符合人体工学原理的人体曲线,在保证健康仰姿的前提下,提高仰睡方式的休息质量,实用性较强,易于推广应用。

[0024] 本实施例一所述一种休闲办公椅还包括第一控制按钮及第一拉线,该第一拉线的两端分别与第一控制按钮和升降可控气杆 4 连接。本实施例中,第一控制按钮设置于坐板 2 右侧,按动第一控制按钮即可调节升降可控气杆 4 的伸缩量,从而调节坐板 2 的高度,以适合办公人员对所述一种休闲办公椅的不同高度要求。

[0025] 本实施例一所述一种休闲办公椅还包括第二控制按钮 7 及第二拉线 71,该第二拉线 71 的两端分别与第二控制按钮 7 和后仰可控气杆 6 连接。本实施例一中,第二控制按钮 7 设置于坐板 2 左侧,按动第二控制按钮 7 即可调节后仰可控气杆 6 的伸缩量,从而更加方便调节坐板 2 和“L”形靠背 1 的倾斜角度,使用简单方便。

[0026] 本实施例一所述“L”形靠背 1 的上端设有头枕 8,具体的所述头枕 8 与“L”形靠背 1 的上端活动铰接,头枕 8 用于承载办公人员的颈部,便于仰睡时头部的放松,办公人员可根据自己的习惯或需要调节头枕 8 的角度,实用性更强。

[0027] 本实施例一所述“L”形靠背 1 的两侧设有扶手 9,办公时用于减小手臂的酸痛,仰姿或仰睡时便于办公人员双手的自然放松,增强休息的舒适度。

[0028] 本实施例一所述支撑架 3 设置有万向轮 31,若需要经常移动,便于所述一种休闲办公椅的灵活移动,减小移动难度。

[0029] 实施例二,如图 4 所示,与实施例一的不同之处在于:本实施例二的所述支撑架 3 设置有支撑垫片 32,若不需要经常移动,则便于增大所述一种休闲办公椅与地面之间的摩擦力,增强其稳固性。

[0030] 上述实施例为本实用新型较佳的实现方案中的两种,除此之外,本实用新型还可以其它方式实现,在不脱离本实用新型发明构思的前提下任何显而易见的替换均在本实用新型的保护范围之内。

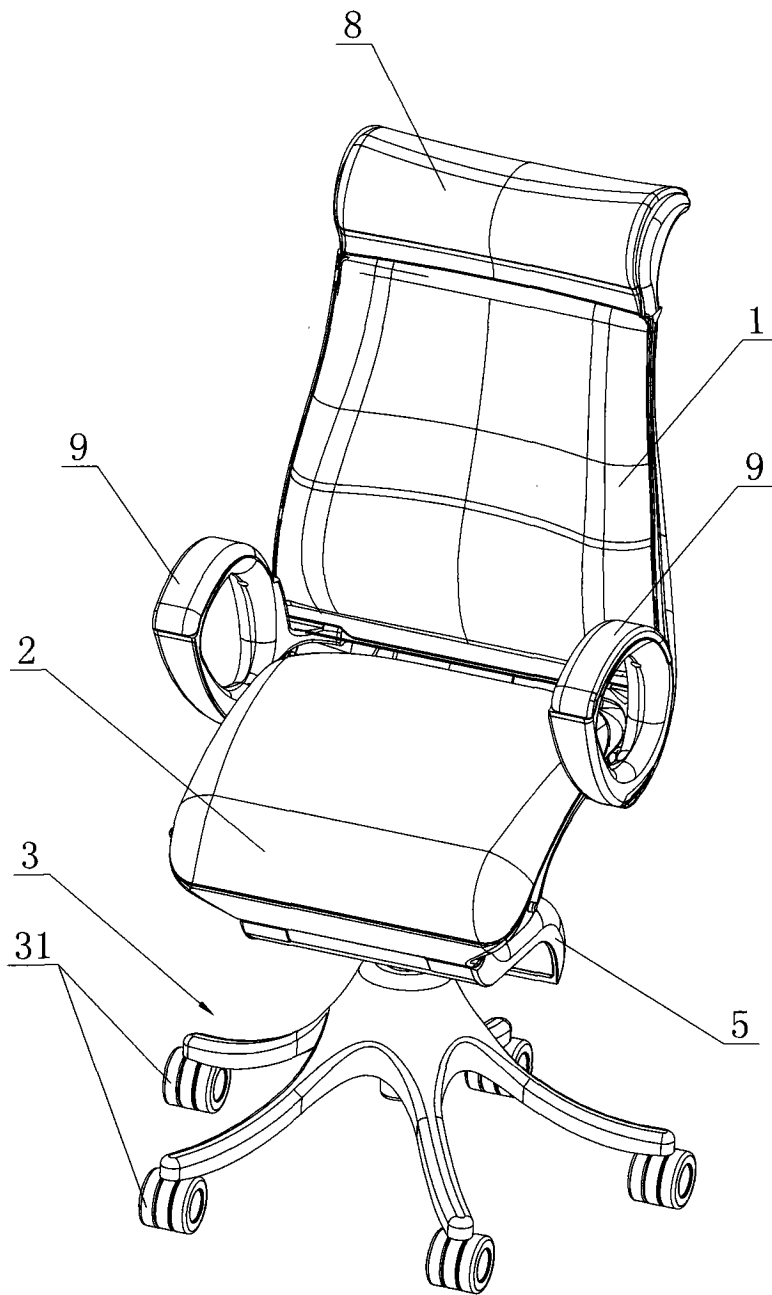


图 1

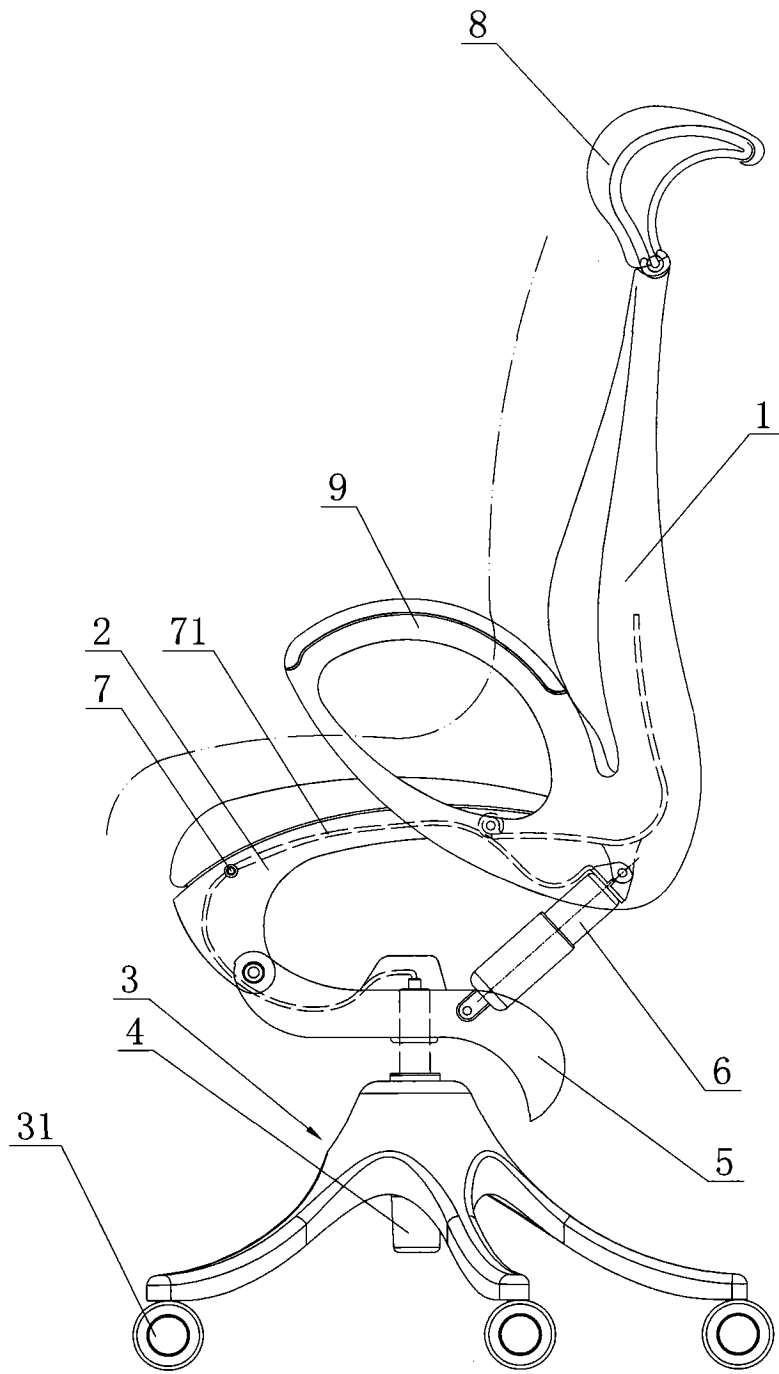


图 2

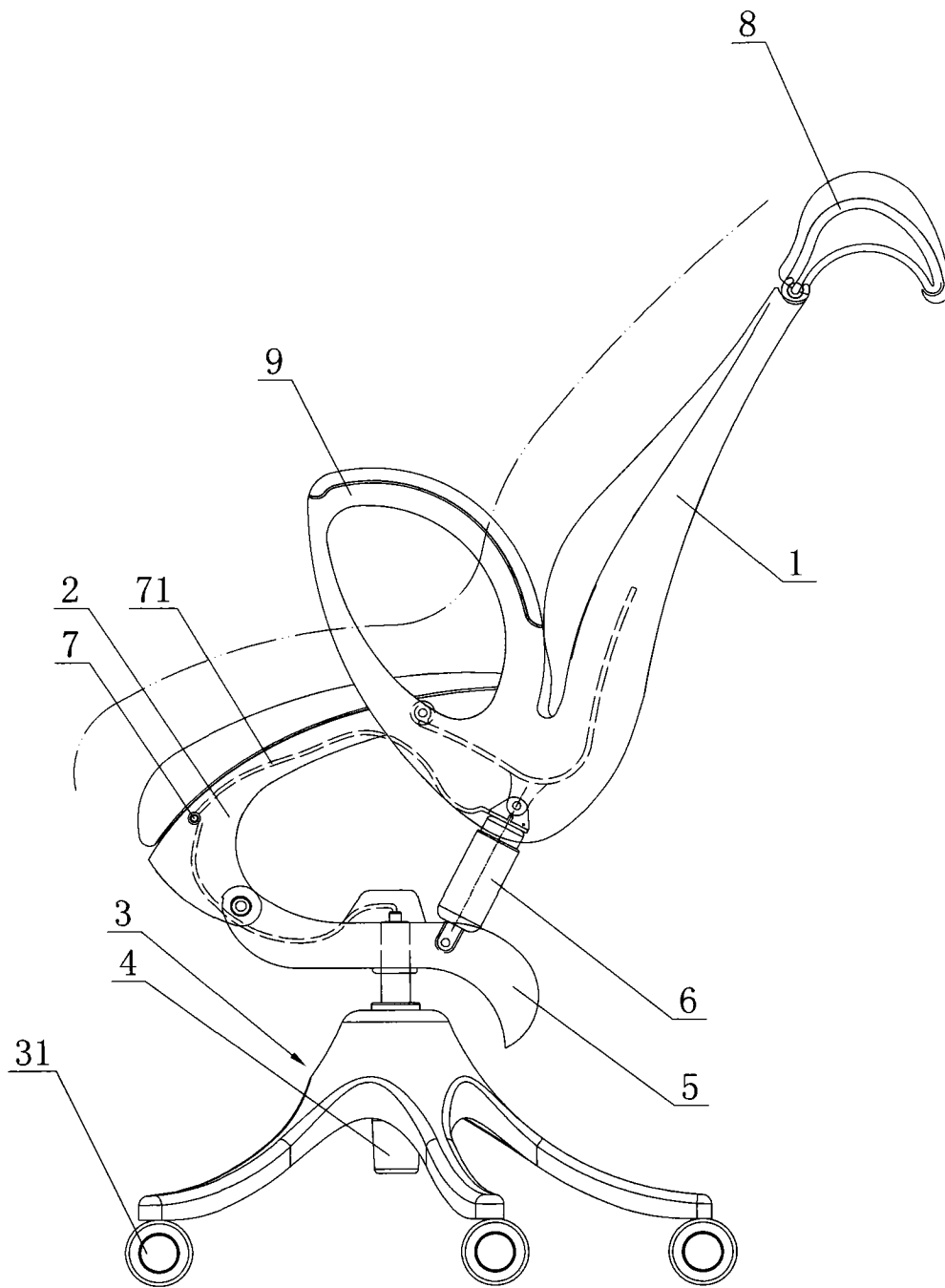


图 3

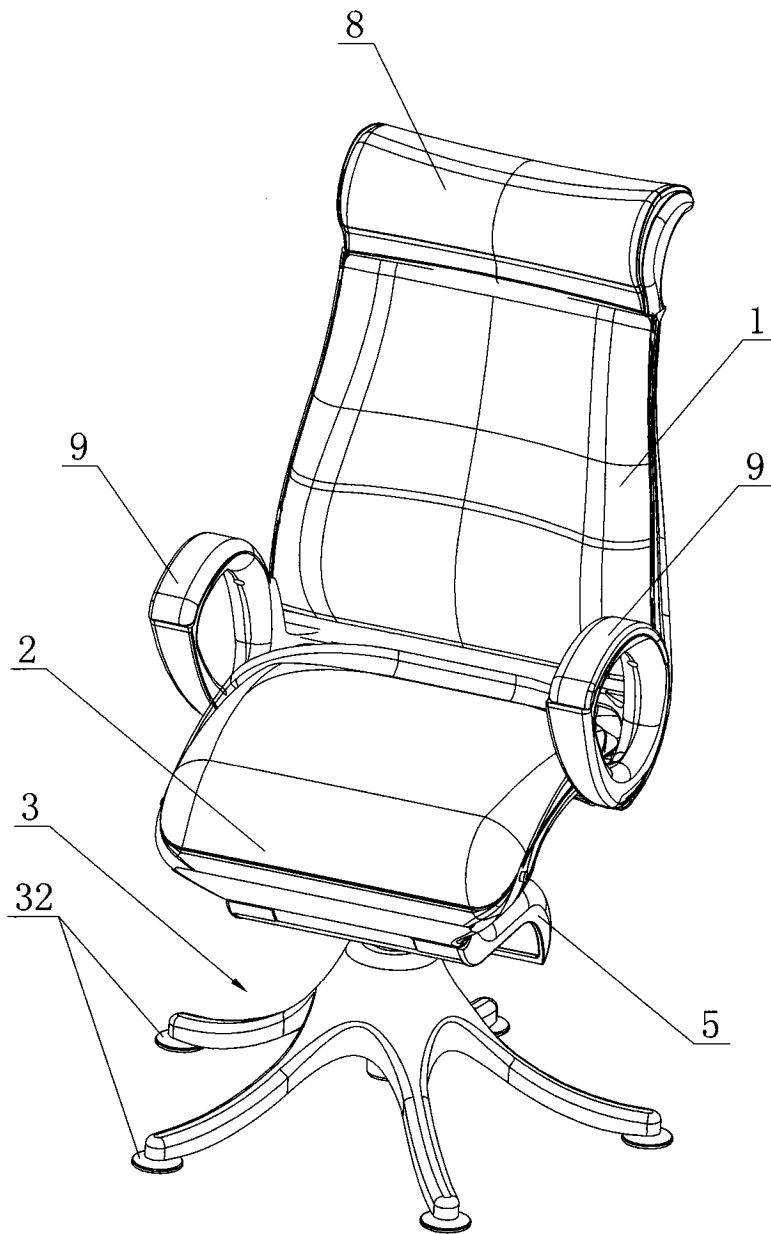


图 4