



(12) 发明专利

(10) 授权公告号 CN 109169303 B

(45) 授权公告日 2020.12.18

(21) 申请号 201811143401.7

(22) 申请日 2018.09.28

(65) 同一申请的已公布的文献号
申请公布号 CN 109169303 A

(43) 申请公布日 2019.01.11

(73) 专利权人 嘉兴市大明实业有限公司
地址 314000 浙江省嘉兴市秀洲区新塍镇
东首

(72) 发明人 夏明爱

(74) 专利代理机构 北京同辉知识产权代理事务
所(普通合伙) 11357

代理人 饶富春

(51) Int.Cl.

A01K 1/01 (2006.01)

A01K 31/04 (2006.01)

(56) 对比文件

CN 204070068 U, 2015.01.07

CN 108271696 A, 2018.07.13

CN 2326636 Y, 1999.06.30

JP H02232407 A, 1990.09.14

CN 2412922 Y, 2001.01.03

审查员 冷婷婷

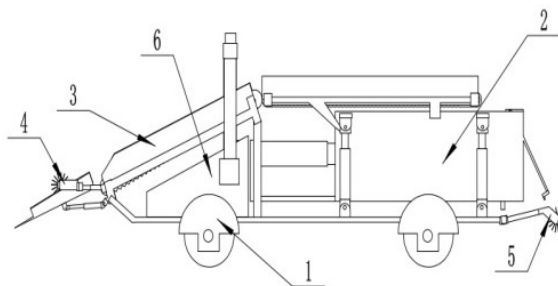
权利要求书3页 说明书6页 附图7页

(54) 发明名称

一种动物粪便清理机器

(57) 摘要

一种动物粪便清理机器,包括底座、主体部分、前铲及运输部分、前转筒部分、后清扫部分、清洗部分,其特征在于:本发明在使用时,通过四个第一步进电机带动四个轮子从而使机器向前行走,通过前铲铲起粪便,通过第一软毛转筒转动将粪便扫进第二传送带,接着运输至第一传送带上面进入储存部分里面,通过后清扫部分清扫地面,当储存部分装满后将本设备移动至粪便处理处打开后挡板,通过第二液压缸将储存部分前端顶起,通过两个第一液压缸推动储存部分内部的挡板将粪便从后出口倒出,当清理完成后,通过清洗部分清洗机器后完成工作,解决了人工打扫粪便费时费力的问题,为大规模养殖场的粪便清理减少了成本,实现了自动化清理粪便。



1. 一种动物粪便清理机器,包括底座(1)、主体部分(2)、前铲及运输部分(3)、前转筒部分(4)、后清扫部分(5)、清洗部分(6),其特征在于:所述的主体部分(2)位于底座(1)的上方,主体部分(2)的四个第一旋转铰座(204)的底部分别固定安装在底座(1)的底板(101)的上面;所述的前铲及运输部分(3)位于底座(1)的前方,前铲及运输部分(3)的第二固定架(309)的左端下面与底板(101)的左端上面固定连接,前铲及运输部分(3)的第二固定架(309)的右端下面与底座(1)的两个支撑杆(102)固定连接;所述的前转筒部分(4)位于前铲及运输部分(3)的上面,前转筒部分(4)的两个固定杆(401)的底端分别固定安装在前铲及运输部分(3)的两个第三旋转铰座(303)底部;所述的后清扫部分(5)位于底座(1)的后方,后清扫部分(5)的第七旋转铰座(502)的左端固定安装在底座(1)的底板(101)的右端中间位置;所述的清洗部分(6)位于底座(1)的上方和前铲及运输部分(3)的下方中间位置,清洗部分(6)的储水箱(601)的底部固定安装在底板(101)的上面靠前位置;

所述的底座(1)包括底板(101)、两个支撑杆(102)、四个第一步进电机(103)、四个轮子架(104)、四个轮子(105),所述的底板(101)是由两块长方形板子组成的结构,底板(101)上面的靠左位置的前后两边各设有一个支撑杆(102);所述的四个第一步进电机(103)水平放置,四个第一步进电机(103)的上面分别与底板(101)的下面四个角位置固定连接,四个第一步进电机(103)的电机轴分别与四个轮子(105)固定连接;所述的四个轮子架(104)两两一组位于底板(101)的两边,四个轮子架(104)的内侧面分别与底板(101)前后两侧面固定连接;

所述的主体部分(2)包括储存部分(201)、L形板(202)、两个第一液压缸(203)、四个第一旋转铰座(204)、四个第二液压缸(205)、四个第二旋转铰座(206)、矩形口(207)、第一固定架(208)、两个第二步进电机(209)、两个第一侧板(210)、第一传送带(211)、两个合页(212)、后挡板(213),所述的储存部分(201)是中空的箱子,储存部分(201)上面设有矩形口(207);所述的L形板(202)是由两块矩形板组成的,L形板(202)下面板子的右侧面与储存部分(201)的左侧面的下边固定连接;所述的两个第一液压缸(203)水平放置,第一液压缸(203)缸体底端固定安装在L形板(202)的上面板子的右侧面,第一液压缸(203)活塞杆端与储存部分(201)里面的活动板左侧面固定连接;所述的四个第二液压缸(205)竖直向上放置,四个第二液压缸(205)的四个缸体底端分别与四个第一旋转铰座(204)的旋转轴转动连接,四个第二液压缸(205)的四个活塞杆端分别与四个第二旋转铰座(206)的旋转轴转动连接;所述的四个第二旋转铰座(206)分为两两一组位于储存部分(201)的前后两侧,四个第二旋转铰座(206)的上面分别与储存部分(201)的前后两侧四个挡板的下面固定连接;所述的第一固定架(208)是第一传送带(211)的固定架,第一固定架(208)两边的上面各设有一个第一侧板(210),第一固定架(208)两边下面设有固定块与储存部分(201)的上面固定连接;所述的两个第二步进电机(209)水平放置,两个第二步进电机(209)的两个底面分别固定安装在第一固定架(208)的两端的凹槽中,两个第二步进电机(209)的两个电机轴分别与第一传送带(211)左右两端内部的滚轮固定连接;所述的第一传送带(211)位于两个第一侧板(210)的中间位置,第一传送带(211)上面设有多个小槽;所述的两个合页(212)位于矩形口(207)的右边,合页(212)一端与储存部分(201)的上面最右边固定连接,合页(212)另一端与后挡板(213)的上面固定连接;所述的后挡板(213)是位于储存部分(201)后端的一块板子,后挡板(213)下面设有卡扣与储存部分(201)下面的卡槽相互扣合;

所述的前铲及运输部分(3)包括前铲(301)、第二传送带(302)、两个第三旋转铰座(303)、两个第三液压缸(304)、两个第四旋转铰座(305)、两个第五旋转铰座(306)、两个第四液压缸(307)、两个第六旋转铰座(308)、第二固定架(309)、两个第二侧板(310),所述的前铲(301)是一块长方形板子,前铲(301)两侧各设有一个挡板;所述的第二传送带(302)倾斜放置在前铲(301)的右边,第二传送带(302)外侧设有多个小凹槽;所述的两个第三旋转铰座(303)位于前铲(301)的两侧,两个第三旋转铰座(303)的两个内侧面分别固定安装在前铲(301)的两侧挡板的外侧面,两个第三旋转铰座(303)的两个旋转轴分别与两个第三液压缸(304)的活塞杆端转动连接;所述的两个第四旋转铰座(305)的底部分别固定安装在第二固定架(309)左侧的两端,两个第四旋转铰座(305)的两个旋转轴分别与两个第三液压缸(304)的缸体底端转动连接;所述的两个第五旋转铰座(306)位于前铲(301)的下面,两个第五旋转铰座(306)的两个底面分别固定安装在前铲(301)的下面中间位置的前后两边,两个第五旋转铰座(306)的两个旋转轴分别与两个第四液压缸(307)的活塞杆端转动连接;所述的两个第六旋转铰座(308)的底部固定安装在第二固定架(309)左侧的架子横杆下边,两个第六旋转铰座(308)的两个转动轴分别与两个第四液压缸(307)的缸体底端转动连接;所述的第二固定架(309)位于第二传送带(302)的外侧,第二固定架(309)前后两根横杆的上面各设有一个第二侧板(310);

所述的前转筒部分(4)包括两个固定杆(401)、两个第三步进电机(402)、第一软毛转筒(403),所述的两个固定杆(401)是两个长方体的杆子,两个固定杆(401)的两个左端各设有一个凹槽;所述的两个第三步进电机(402)水平放置,两个第三步进电机(402)的两个底部分别固定安装在两个固定杆(401)左端的凹槽中,两个第三步进电机(402)的两个电机轴分别与第一软毛转筒(403)的前后两端固定连接;所述的第一软毛转筒(403)位于两个固定杆(401)的左端的中间位置,第一软毛转筒(403)的外侧设有多个软毛。

2.根据权利要求1所述的一种动物粪便清理机器,其特征在于:所述的后清扫部分(5)包括三角固定架(501)、第七旋转铰座(502)、第一舵机(503)、两个第四步进电机(504)、第二软毛转筒(505),所述的三角固定架(501)是一个三角形的架子结构;所述的第七旋转铰座(502)水平放置,第七旋转铰座(502)的右侧面固定安装在三角固定架(501)的左侧端部;所述的第一舵机(503)水平放置,第一舵机(503)的侧面固定安装在第七旋转铰座(502)左半部分的侧面,第一舵机(503)的电机轴与第七旋转铰座(502)的右半部分固定连接;所述的两个第四步进电机(504)水平放置,两个第四步进电机(504)的两个底面分别固定安装在三角固定架(501)右侧两端的凹槽中,两个第四步进电机(504)的两个电机轴分别与第二软毛转筒(505)的两端固定连接;所述的第二软毛转筒(505)位于三角固定架(501)的右侧,第二软毛转筒(505)外侧设有多个软毛。

3.根据权利要求1所述的一种动物粪便清理机器,其特征在于:所述的清洗部分(6)包括储水箱(601)、进水口(602)、两个抽水泵(603)、两个水管(604)、两个转动架(605)、两个第二舵机(606)、两个转动头(607)、两个喷水头(608),所述的储水箱(601)是一个装水的不规则箱子,储水箱(601)上面设有进水口(602);所述的两个抽水泵(603)固定安装在储水箱(601)的前后两侧,抽水泵(603)内侧设有管子插入储水箱(601)里面;所述的两个水管(604)是两根铁管,两个水管(604)的两个下端分别与两个抽水泵(603)的下端固定连接,两个水管(604)的两个上端分别与两个转动架(605)的下面固定连接;所述的两个第二舵机

(606) 竖直向下放置,两个第二舵机(606)的两个下面分别固定安装在两个转动架(605)的上面,两个第二舵机(606)的两个舵机轴分别穿过两个转动架(605)上面的孔与两个转动头(607)的上面固定连接;所述的两个转动头(607)分别位于两个转动架(605)的中间,两个转动头(607)下面各设有一根细管分别与两个水管(604)的上端固定连接;所述的两个喷水头(608)是两个高压水枪喷头,两个喷水头(608)的两个后端分别固定安装在两个转动头(607)的侧面。

一种动物粪便清理机器

技术领域

[0001] 本发明涉及环保养殖设备技术领域,特别涉及一种动物粪便清理机器。

背景技术

[0002] 随着现代化养殖业的发展,工厂化集约化养殖的兴起,丰富了人们的物质需求,但也带来了畜禽污水的泛滥,造成了对水源、空气、环境的污染,传统的人工清理已经满足不了现代化养殖业的发展需要,因此急需发明一种可以代替人工,可以快速有效清理并且回收利用粪便的一种动物粪便清理机器。

发明内容

[0003] 针对上述问题,本发明提供了一种动物粪便清理机器,本发明在使用时,通过四个第一步进电机带动四个轮子从而使机器向前行走,通过前铲铲起粪便,通过第一软毛转筒转动将粪便扫进第二传送带,接着运输至第一传送带上面进入储存部分里面,通过后清扫部分清扫地面,当储存部分装满后将本设备移动至粪便处理处打开后挡板,通过第二液压缸将储存部分前端顶起,通过两个第一液压缸推动储存部分内部的挡板将粪便从后出口倒出,当清理完成后,通过清洗部分清洗机器后完成工作,解决了人工打扫粪便费时费力的问题,为大规模养殖场的粪便清理减少了成本,实现了自动化清理粪便。

[0004] 本发明所使用的技术方案是:一种动物粪便清理机器,包括底座、主体部分、前铲及运输部分、前转筒部分、后清扫部分、清洗部分,其特征在于:所述的主体部分位于底座的上方,主体部分的四个第一旋转铰座的底部分别固定安装在底座的底板的上面;所述的前铲及运输部分位于底座的前方,前铲及运输部分的第二固定架的左端下面与底板的左端上面固定连接,前铲及运输部分的第二固定架的右端下面与底座的两个支撑杆固定连接;所述的前转筒部分位于前铲及运输部分的上面,前转筒部分的两个固定杆的底端分别固定安装在前铲及运输部分的两个第三旋转铰座底部;所述的后清扫部分位于底座的后方,后清扫部分的第七旋转铰座的左端固定安装在底座的底板的右端中间位置;所述的清洗部分位于底座的上方和前铲及运输部分的下方中间位置,清洗部分的储水箱的底部固定安装在底板的上面靠前位置;

[0005] 所述的底座包括底板、两个支撑杆、四个第一步进电机、四个轮子架、四个轮子,所述的底板是由两块长方形板子组成的结构,底板上面的靠左位置的前后两边各设有一个支撑杆;所述的四个第一步进电机水平放置,四个第一步进电机的上面分别与底板的下面四个角位置固定连接,四个第一步进电机的电机轴分别与四个轮子固定连接;所述的四个轮子架两两一组位于底板的两边,四个轮子架的内侧面分别与底板前后两侧面固定连接;

[0006] 所述的主体部分包括储存部分、L形板、两个第一液压缸、四个第一旋转铰座、四个第二液压缸、四个第二旋转铰座、矩形口、第一固定架、两个第二步进电机、两个第一侧板、第一传送带、两个合页、后挡板,所述的储存部分是中空的箱子,储存部分上面设有矩形口;所述的L形板是由两块矩形板组成的,L形板下面板子的右侧面与储存部分的左侧面的下边

固定连接;所述的两个第一液压缸水平放置,第一液压缸缸体底端固定安装在L形板的上面板子的右侧面,第一液压缸活塞杆端与储存部分里面的活动板左侧面固定连接;所述的四个第二液压缸竖直向上放置,四个第二液压缸的四个缸体底端分别与四个第一旋转铰座的旋转轴转动连接,四个第二液压缸的四个活塞杆端分别与四个第二旋转铰座的旋转轴转动连接;所述的四个第二旋转铰座分为两两一组位于储存部分的前后两侧,四个第二旋转铰座的上面分别与储存部分的前后两侧的四个挡板的下面固定连接;所述的第一固定架是第一传送带的固定架,第一固定架两边的上面各设有一个第一侧板,第一固定架两边下面设有固定块与储存部分的上面固定连接;所述的两个第二步进电机水平放置,两个第二步进电机的两个底面分别固定安装在第一固定架的两端的凹槽中,两个第二步进电机的两个电机轴分别与第一传送带左右两端内部的滚轮固定连接;所述的第一传送带位于两个第一侧板的中间位置,第一传送带上面设有多个小槽;所述的两个合页位于矩形口的右边,合页一端与储存部分的上面最右边固定连接,合页另一端与后挡板的上面固定连接;所述的后挡板是位于储存部分后端的一块板子,后挡板下面设有卡扣与储存部分下面的卡槽相互扣合;

[0007] 所述的前铲及运输部分包括前铲、第二传送带、两个第三旋转铰座、两个第三液压缸、两个第四旋转铰座、两个第五旋转铰座、两个第四液压缸、两个第六旋转铰座、第二固定架、两个第二侧板,所述的前铲是一块长方形板子,前铲两侧各设有一个挡板;所述的第二传送带倾斜放置在前铲的右边,第二传送带外侧设有多个小凹槽;所述的两个第三旋转铰座位于前铲的两侧,两个第三旋转铰座的两个内侧面分别固定安装在前铲的两侧挡板的外侧面,两个第三旋转铰座的两个旋转轴分别与两个第三液压缸的活塞杆端转动连接;所述的两个第四旋转铰座的底部分别固定安装在第二固定架左侧的两端,两个第四旋转铰座的两个旋转轴分别与两个第三液压缸的缸体底端转动连接;所述的两个第五旋转铰座位于前铲的下面,两个第五旋转铰座的两个底面分别固定安装在前铲的下面中间位置的前后两边,两个第五旋转铰座的两个旋转轴分别与两个第四液压缸的活塞杆端转动连接;所述的两个第六旋转铰座的底部固定安装在第二固定架左侧的架子横杆下边,两个第六旋转铰座的两个转动轴分别与两个第四液压缸的缸体底端转动连接;所述的第二固定架位于第二传送带的外侧,第二固定架前后两根横杆的上面各设有一个第二侧板;

[0008] 所述的前转筒部分包括两个固定杆、两个第三步进电机、第一软毛转筒,所述的两个固定杆是两个长方体的杆子,两个固定杆的两个左端各设有一个凹槽;所述的两个第三步进电机水平放置,两个第三步进电机的两个底部分别固定安装在两个固定杆左端的凹槽中,两个第三步进电机的两个电机轴分别与第一软毛转筒的前后两端固定连接;所述的第一软毛转筒位于两个固定杆的左端的中间位置,第一软毛转筒的外侧设有多个软毛。

[0009] 所述的后清扫部分包括三角固定架、第七旋转铰座、第一舵机、两个第四步进电机、第二软毛转筒,所述的三角固定架是一个三角形的架子结构;所述的第七旋转铰座水平放置,第七旋转铰座的右侧面固定安装在三角固定架的左侧端部;所述的第一舵机水平放置,第一舵机的侧面固定安装在第七旋转铰座左半部分的侧面,第一舵机的电机轴与第七旋转铰座的右半部分固定连接;所述的两个第四步进电机水平放置,两个第四步进电机的两个底面分别固定安装在三角固定架右侧两端的凹槽中,两个第四步进电机的两个电机轴分别与第二软毛转筒的两端固定连接;所述的第二软毛转筒位于三角固定架的右侧,第二

软毛转筒外侧设有多根软毛。

[0010] 所述的清洗部分包括储水箱、进水口、两个抽水泵、两个水管、两个转动架、两个第二舵机、两个转动头、两个喷水头,所述的储水箱是一个装水的不规则箱子,储水箱上面设有进水口;所述的两个抽水泵固定安装在储水箱的前后两侧,抽水泵内侧设有管子插入储水箱里面;所述的两个水管是两根铁管,两个水管的两个下端分别与两个抽水泵的下端固定连接,两个水管的两个上端分别与两个转动架的下面固定连接;所述的两个第二舵机竖直向下放置,两个第二舵机的两个下面分别固定安装在两个转动架的上面,两个第二舵机的两个舵机轴分别穿过两个转动架上面的孔与两个转动头的上面固定连接;所述的两个转动头分别位于两个转动架的中间,两个转动头下面各设有一根细管分别与两个水管的上端固定连接;所述的两个喷水头是两个高压水枪喷头,两个喷水头的两个后端分别固定安装在两个转动头的侧面。

[0011] 本发明的有益效果:通过四个第一步进电机带动四个轮子从而使机器向前行走,通过前铲铲起粪便,通过第一软毛转筒转动将粪便扫进第二传送带,接着运输至第一传送带上面进入储存部分里面,通过后清扫部分清扫地面,当储存部分装满后将本设备移动至粪便处理处打开后挡板,通过第二液压缸将储存部分前端顶起,通过两个第一液压缸推动储存部分内部的挡板将粪便从后出口倒出,当清理完成后,通过清洗部分清洗机器后完成工作,解决了人工打扫粪便费时费力的问题,为大规模养殖场的粪便清理减少了成本,实现了自动化清理粪便。

附图说明

[0012] 图1、图2为本发明的整体结构示意图。

[0013] 图3为本发明的底座部分的结构示意图。

[0014] 图4、图5为本发明的主体部分的结构示意图。

[0015] 图6、图7为本发明的前铲及运输部分结构示意图。

[0016] 图8为本发明的前转筒部分的结构示意图。

[0017] 图9为本发明的后清扫部分的结构示意图。

[0018] 图10、图11为本发明的清洗部分的结构示意图。

[0019] 附图标号:1-底座、2-主体部分、3-前铲及运输部分、4-前转筒部分、5-后清扫部分、6-清洗部分、101-底板、102-支撑杆、103-第一步进电机、104-轮子架、105-轮子、201-储存部分、202-L形板、203-第一液压缸、204-第一旋转铰座、205-第二液压缸、206-第二旋转铰座、207-矩形口、208-第一固定架、209-第二步进电机、210-第一侧板、211-第一传送带、212-合页、213-后挡板、301-前铲、302-第二传送带、303-第三旋转铰座、304-第三液压缸、305-第四旋转铰座、306-第五旋转铰座、307-第四液压缸、308-第六旋转铰座、309-第二固定架、310-第二侧板、401-固定杆、402-第三步进电机、403-第一软毛转筒、501-三角固定架、502-第七旋转铰座、503-第一舵机、504-第四步进电机、505-第二软毛转筒、601-储水箱、602-进水口、603-抽水泵、604-水管、605-转动架、606-第二舵机、607-转动头、608-喷水头。

具体实施方式

[0020] 下面通过实施例,并结合附图,对本发明的技术方案作进一步具体的说明。

[0021] 实施例如图1、图2、图3、图4、图5、图6、图7、图8、图9、图10、图11所示,一种动物粪便清理机器,包括底座1、主体部分2、前铲及运输部分3、前转筒部分4、后清扫部分5、清洗部分6,其特征在于:所述的主体部分2位于底座1的上方,主体部分2的四个第一旋转铰座204的底部分别固定安装在底座1的底板101的上面;所述的前铲及运输部分3位于底座1的前方,前铲及运输部分3的第二固定架309的左端下面与底板101的左端上面固定连接,前铲及运输部分3的第二固定架309的右端下面与底座1的两个支撑杆102固定连接;所述的前转筒部分4位于前铲及运输部分3的上面,前转筒部分4的两个固定杆401的底端分别固定安装在前铲及运输部分3的两个第三旋转铰座303底部;所述的后清扫部分5位于底座1的后方,后清扫部分5的第七旋转铰座502的左端固定安装在底座1的底板101的右端中间位置;所述的清洗部分6位于底座1的上方和前铲及运输部分3的下方中间位置,清洗部分6的储水箱601的底部固定安装在底板101的上面靠前位置;

[0022] 所述的底座1包括底板101、两个支撑杆102、四个第一步进电机103、四个轮子架104、四个轮子105,所述的底板101是由两块长方形板子组成的结构,底板101上面的靠左位置的前后两边各设有一个支撑杆102;所述的四个第一步进电机103水平放置,四个第一步进电机103的上面分别与底板101的下面四个角位置固定连接,四个第一步进电机103的电机轴分别与四个轮子105固定连接;所述的四个轮子架104两两一组位于底板101的两边,四个轮子架104的内侧面分别与底板101前后两侧面固定连接;

[0023] 所述的主体部分2包括储存部分201、L形板202、两个第一液压缸203、四个第一旋转铰座204、四个第二液压缸205、四个第二旋转铰座206、矩形口207、第一固定架208、两个第二步进电机209、两个第一侧板210、第一传送带211、两个合页212、后挡板213,所述的储存部分201是中空的箱子,储存部分201上面设有矩形口207;所述的L形板202是由两块矩形板组成的,L形板202下面板子的右侧面与储存部分201的左侧面的下边固定连接;所述的两个第一液压缸203水平放置,第一液压缸203缸体底端固定安装在L形板202的上面板子的右侧面,第一液压缸203活塞杆端与储存部分201里面的活动板左侧面固定连接;所述的四个第二液压缸205竖直向上放置,四个第二液压缸205的四个缸体底端分别与四个第一旋转铰座204的旋转轴转动连接,四个第二液压缸205的四个活塞杆端分别与四个第二旋转铰座206的旋转轴转动连接;所述的四个第二旋转铰座206分为两两一组位于储存部分201的前后两侧,四个第二旋转铰座206的上面分别与储存部分201的前后两侧四个挡板的下面固定连接;所述的第一固定架208是第一传送带211的固定架,第一固定架208两边的上面各设有一个第一侧板210,第一固定架208两边下面设有固定块与储存部分201的上面固定连接;所述的两个第二步进电机209水平放置,两个第二步进电机209的两个底面分别固定安装在第一固定架208的两端的凹槽中,两个第二步进电机209的两个电机轴分别与第一传送带211左右两端内部的滚轮固定连接;所述的第一传送带211位于两个第一侧板210的中间位置,第一传送带211上面设有多个小槽;所述的两个合页212位于矩形口207的右边,合页212一端与储存部分201的上面最右边固定连接,合页212另一端与后挡板213的上面固定连接;所述的后挡板213是位于储存部分201后端的一块板子,后挡板213下面设有卡扣与储存部分201下面的卡槽相互扣合;

[0024] 所述的前铲及运输部分3包括前铲301、第二传送带302、两个第三旋转铰座303、两个第三液压缸304、两个第四旋转铰座305、两个第五旋转铰座306、两个第四液压缸307、两个第六旋转铰座308、第二固定架309、两个第二侧板310,所述的前铲301是一块长方形板子,前铲301两侧各设有一个挡板;所述的第二传送带302倾斜放置在前铲301的右边,第二传送带302外侧设有多个小凹槽;所述的两个第三旋转铰座303位于前铲301的两侧,两个第三旋转铰座303的两个内侧面分别固定安装在前铲301的两侧挡板的外侧面,两个第三旋转铰座303的两个旋转轴分别与两个第三液压缸304的活塞杆端转动连接;所述的两个第四旋转铰座305的底部分别固定安装在第二固定架309左侧的两端,两个第四旋转铰座305的两个旋转轴分别与两个第三液压缸304的缸体底端转动连接;所述的两个第五旋转铰座306位于前铲301的下面,两个第五旋转铰座306的两个底面分别固定安装在前铲301的下面中间位置的前后两边,两个第五旋转铰座306的两个旋转轴分别与两个第四液压缸307的活塞杆端转动连接;所述的两个第六旋转铰座308的底部分别固定安装在第二固定架309左侧的架子横杆下边,两个第六旋转铰座308的两个转动轴分别与两个第四液压缸307的缸体底端转动连接;所述的第二固定架309位于第二传送带302的外侧,第二固定架309前后两根横杆的上面各设有一个第二侧板310;

[0025] 所述的前转筒部分4包括两个固定杆401、两个第三步进电机402、第一软毛转筒403,所述的两个固定杆401是两个长方体的杆子,两个固定杆401的两个左端各设有一个凹槽;所述的两个第三步进电机402水平放置,两个第三步进电机402的两个底部分别固定安装在两个固定杆401左端的凹槽中,两个第三步进电机402的两个电机轴分别与第一软毛转筒403的前后两端固定连接;所述的第一软毛转筒403位于两个固定杆401的左端的中间位置,第一软毛转筒403的外侧设有多个软毛。

[0026] 所述的后清扫部分5包括三角固定架501、第七旋转铰座502、第一舵机503、两个第四步进电机504、第二软毛转筒505,所述的三角固定架501是一个三角形的架子结构;所述的第七旋转铰座502水平放置,第七旋转铰座502的右侧面固定安装在三角固定架501的左侧端部;所述的第一舵机503水平放置,第一舵机503的侧面固定安装在第七旋转铰座502左半部分的侧面,第一舵机503的电机轴与第七旋转铰座502的右半部分固定连接;所述的两个第四步进电机504水平放置,两个第四步进电机504的两个底面分别固定安装在三角固定架501右侧两端的凹槽中,两个第四步进电机504的两个电机轴分别与第二软毛转筒505的两端固定连接;所述的第二软毛转筒505位于三角固定架501的右侧,第二软毛转筒505外侧设有多个软毛。

[0027] 所述的清洗部分6包括储水箱601、进水口602、两个抽水泵603、两个水管604、两个转动架605、两个第二舵机606、两个转动头607、两个喷水头608,所述的储水箱601是一个装水的不规则箱子,储水箱601上面设有进水口602;所述的两个抽水泵603固定安装在储水箱601的前后两侧,抽水泵603内侧设有管子插入储水箱601里面;所述的两个水管604是两根铁管,两个水管604的两个下端分别与两个抽水泵603的下端固定连接,两个水管604的两个上端分别与两个转动架605的下面固定连接;所述的两个第二舵机606竖直向下放置,两个第二舵机606的两个下面分别固定安装在两个转动架605的上面,两个第二舵机606的两个舵机轴分别穿过两个转动架605上面的孔与两个转动头607的上面固定连接;所述的两个转动头607分别位于两个转动架605的中间,两个转动头607下面各设有一根细管分别与两个

水管604的上端固定连接;所述的两个喷水头608是两个高压水枪喷头,两个喷水头608的两个后端分别固定安装在两个转动头607的侧面。

[0028] 本发明工作原理:本发明在使用时,首先通过底座1的四个第一步进电机103带动四个轮子105从而使机器向前行走,然后通过前铲及运输部分3的两个第三液压缸304和两个第四液压缸307调整前铲301的位置使其贴紧地面从而铲起粪便,下一步通过前转筒部分4的两个第三步进电机402带动第一软毛转筒403转动从而将粪便扫进第二传送带302,然后通过第二传送带302转动将粪便带到主体部分2的第一传送带211上面,通过两个第二步进电机209带动第一传送带211转动从而把粪便运输至矩形口207进入储存部分201,然后继续前进通过后清扫部分5的两个第四步进电机504带动第二软毛转筒505转动从而清扫地面,然后重复上述步骤,当储存部分201装满后将本设备移动至粪便处理处,然后打开后挡板213,通过左边的两个第二液压缸205协调工作将储存部分201前端顶起,通过两个第一液压缸203推动储存部分201内部的挡板将粪便从储存部分201的后出口倒出,之后回到原位继续清理,当清理完成后,通过清洗部分6的两个抽水泵603将储水箱601的水抽出,然后通过两个喷水头608清洗机器后完成工作。

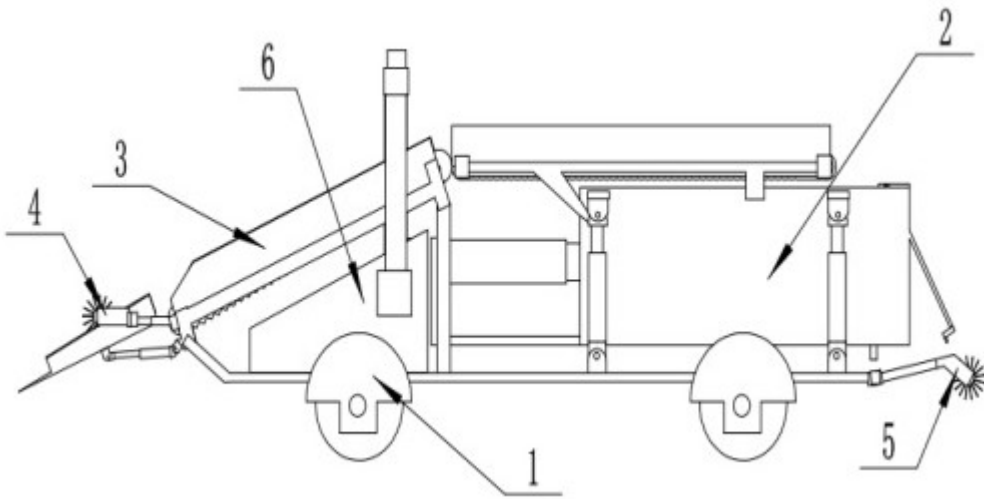


图1

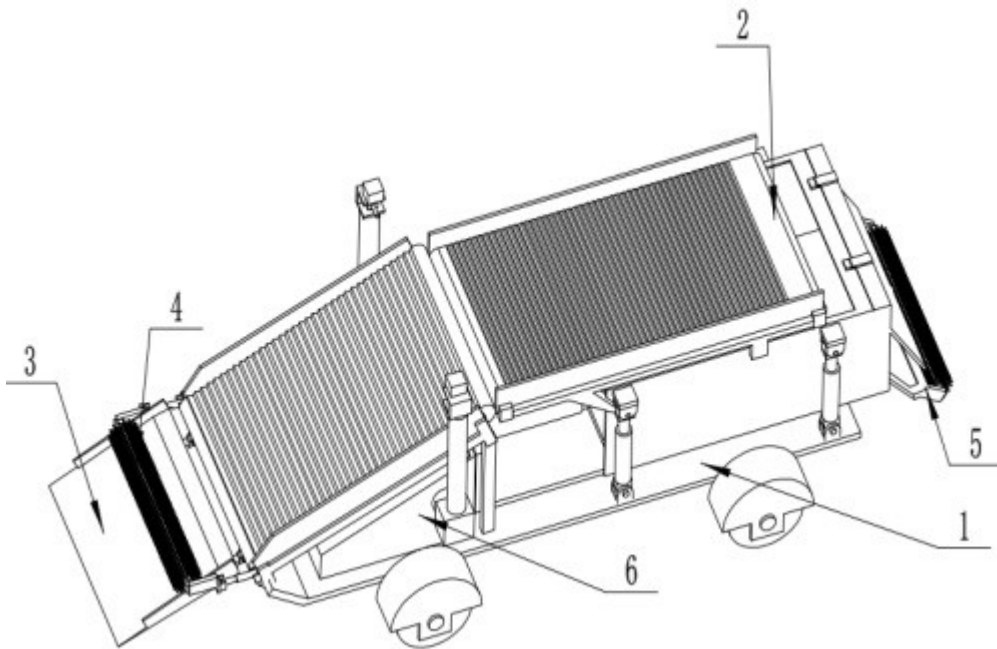


图2

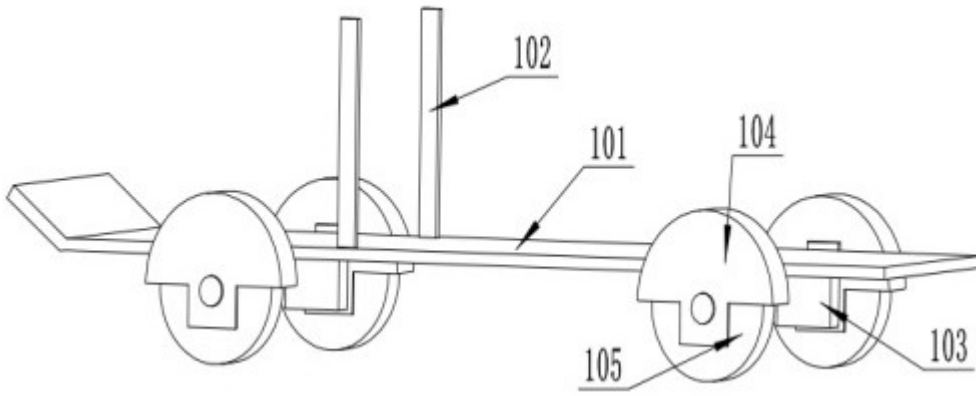


图3

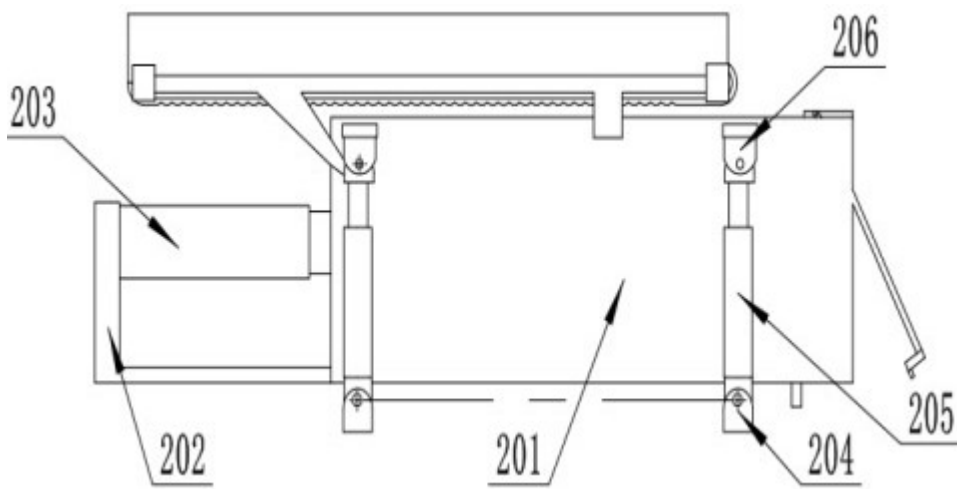


图4

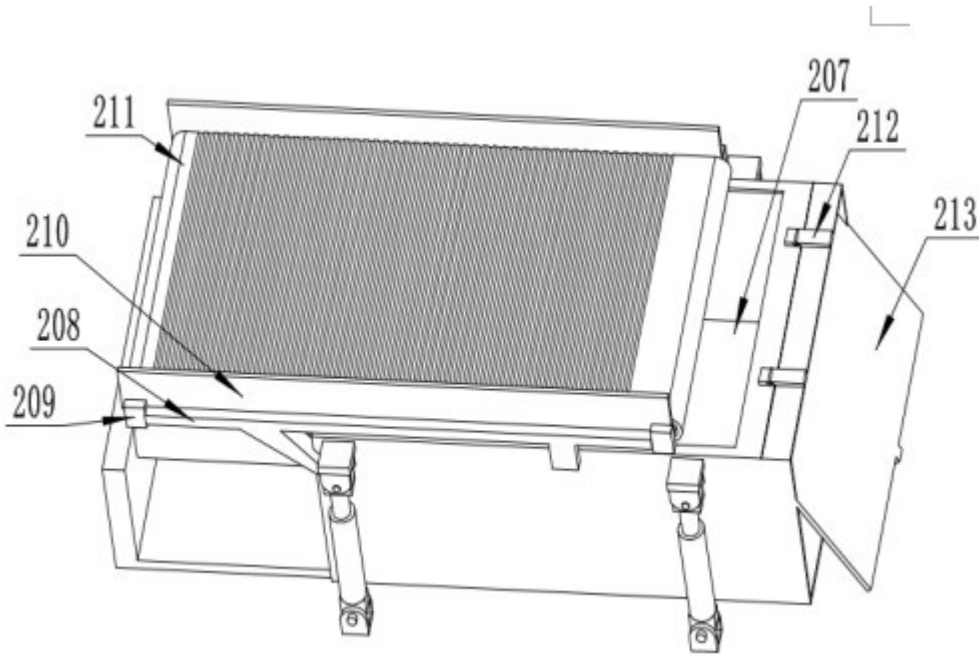


图5

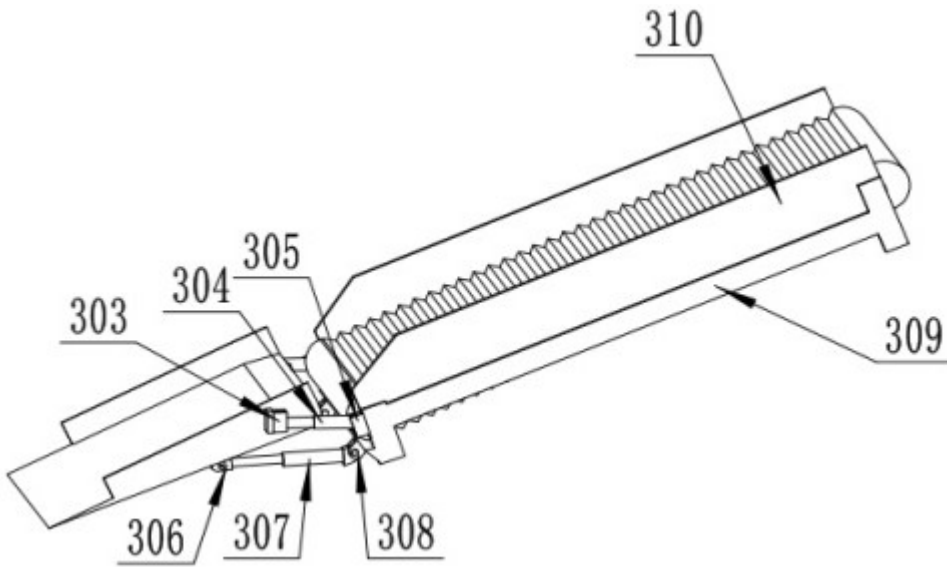


图6

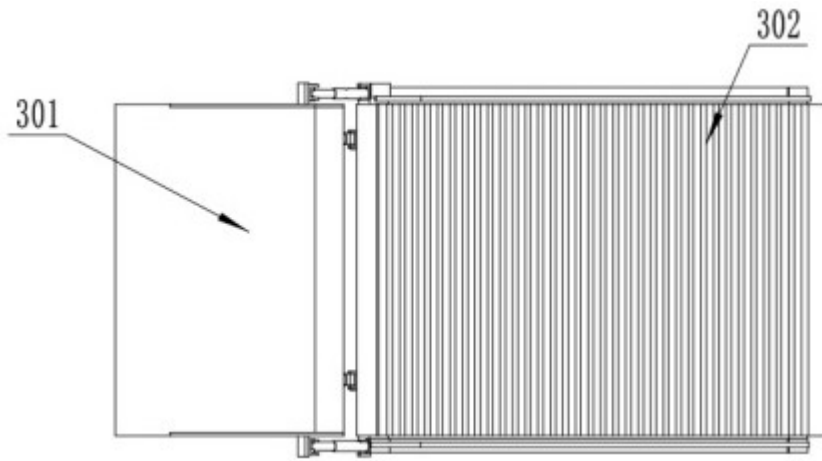


图7

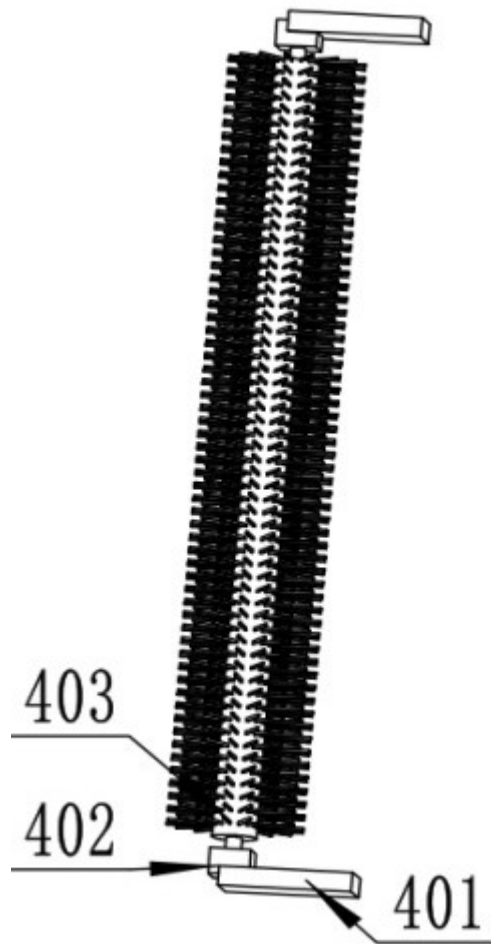


图8

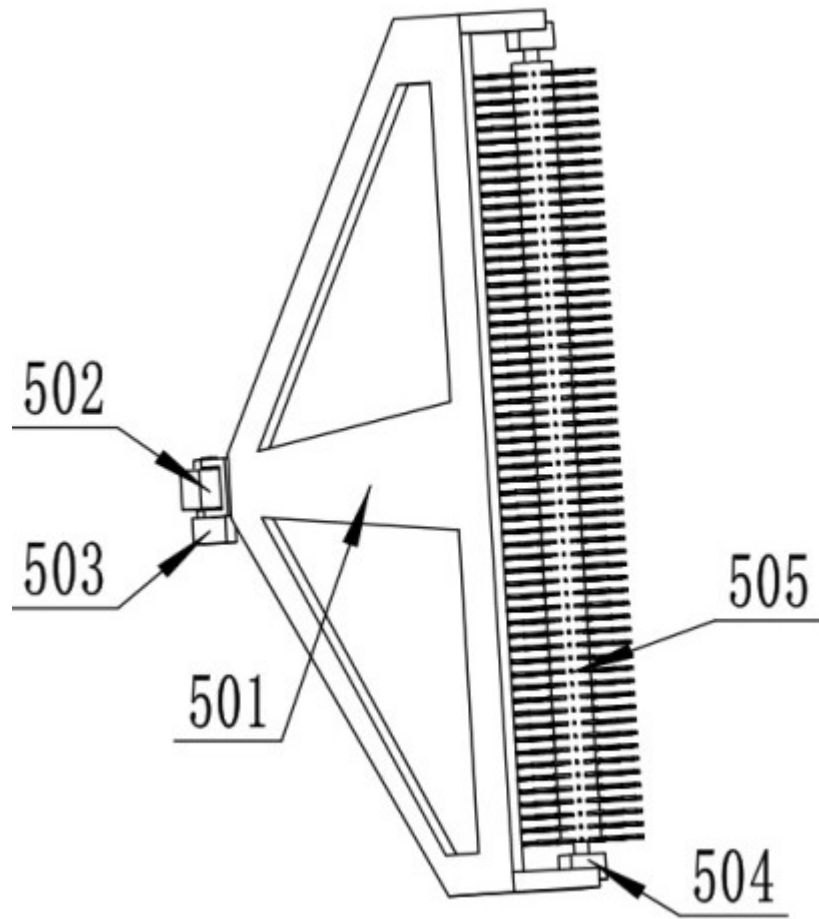


图9

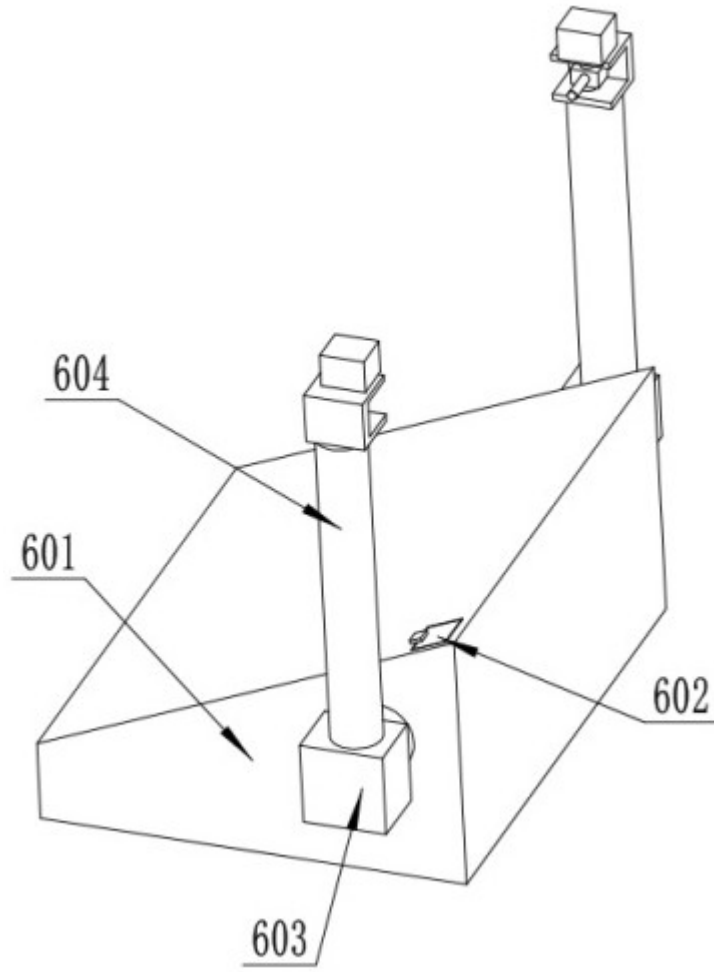


图10

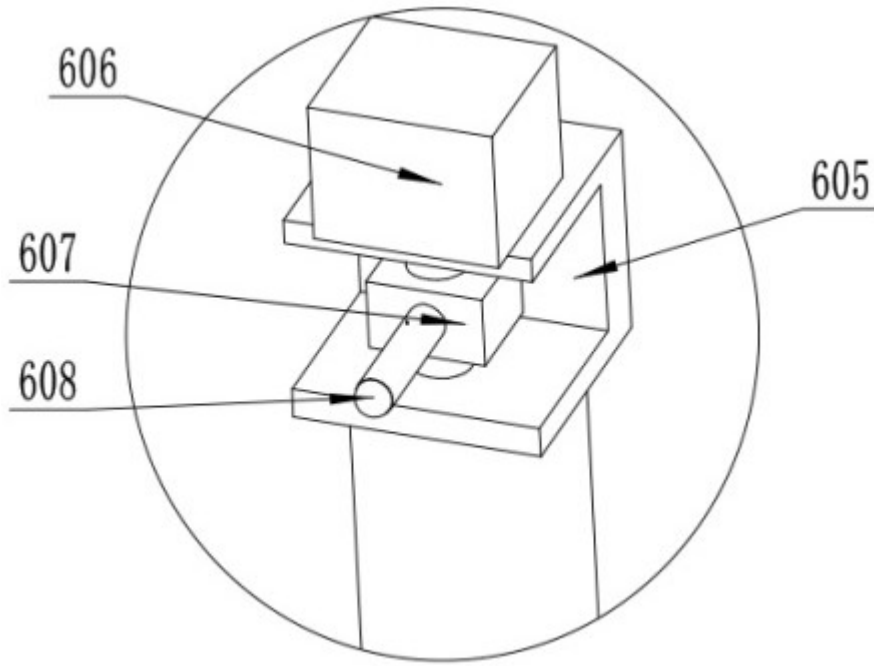


图11