

ÖZET

POMPASIZ BİR SIVI DAĞITMA SİSTEMİNE SAHİP OLAN AĞIZ BAKIM CİHAZI

5 Bir elektrikli ağız bakım cihazı (2) bir kullanıcının ağız boşluğuna bir veya daha fazla sıvının dağıtımını yapmak için bir pompasız sıvı dağıtım sistemine sahiptir. Ağız bakım cihazı, ağız bakım cihazının bir başlık düzeneğinin (4) hareketine yanıt olarak, açıklıkların (31, 46) bir sayısı içinden sıvının dağıtımını için bir kapsül elemanına (38) sahip olan bir ağız bakım düzeneğini (30) kullanıma koyar. Ağız

10 bakım cihazı aynı zamanda, bir diyafram elemanına (84) ve oraya çiftlenmiş bir kütle elemanına (88) sahip olan bir ağız bakım düzeneğini (62) kullanıma koyabilir ve burada, fırça kafasına uygulanan harekete yanıt olarak, kütle elemanı ve diyafram elemanı ağız bakım düzeneğinin dışına sıvının dağıtımının yapılmasına neden olmak üzere bir pompalama kuvveti oluşturur.

15

20

İSTEMLER

1. Elektrikli bir ağız bakım cihazı (2) olup, aşağıdakileri içerir:
- 5 bir motora (1) ve motora (1) bağlanan bir çalıştırma şaftına (3) sahip olan bir sap (6);
- 10 bir kol kısmına (12) sahip olan bir başlık düzeneği (4), başlık düzeneğinin (4) çalıştırma şaftı (3) üzerinde yerleştirilmesini sağlamak için yapılandırılan bir bağlantı kısmı (10) ve kol kısmının (12) bir uzak ucunda sağlanan bir ağız bakım düzeneği (30), burada ağız bakım düzeneği (30), bir sıvıyı tutmak için yapılandırılan bir sıvı kapsül elemanı (38) içerir, burada ağız bakım düzeneği (30), kol kısmının (12) uzak ucunun bir
- 15 birinci tarafı üzerinde sağlanan sıvı kapsül elemanı (38) içerir, kapsül elemanı (38), bir üst kısım (40) ve bir rezervuarı (44) tanımlayan bir alt genel olarak düzlemsel duvar kısmı (42) içerir, alt duvar kısmı (42), burada sağlanan bir dizi birinci açıklığa (46) sahiptir, burada ağız bakım düzeneği (30) ayrıca, düzlemsel bir duvar kısmını (27) tanımlayan bir dış duvar kısmı (19) içerir, düzlemsel duvar kısmı (27), buradan sağlanan bir dizi ikinci açıklık (31), ikinci açıklıklar (31) ile genel olarak hizalanan
- 20 birinci açıklıklara (46) sahiptir ve burada ağız bakım düzeneği (30), rezervuardan (44) ve ağız bakım düzeneğinin (30) dışından gelen sıvıyı, motor (1) tarafından verilen harekete tepki olarak birkaç birinci açıklık (46) ve birkaç ikinci açıklık (31) boyunca dağıtmak için yapılandırılır.
- 25 2. İstem 1' e göre elektrikli ağız bakım cihazı (2) olup, burada sıvı kapsül elemanı (38) ayrıca, alt düzlemsel duvar kısmına (42) bağlanmış bir dudak elemanı (48) içerir, dudak elemanı (48) ağız bakım düzeneği (30) içinde sağlanan bir girinti (23) içinde alınacak şekilde yapılandırılır.

3. İstem 2' ye göre elektrikli ağız bakım düzeneği (2) olup, burada bir akış düzenleme elemanı, dudak elemanı (48) tarafından tanımlanan alan içinde kapsül elemanının (38) parçası olarak sağlanır.
- 5 4. İstem 2' ye göre elektrikli ağız bakım cihazı (2) olup, burada sıvı kapsül elemanı (38), ağız bakım düzeneğine (30) çıkarılabilir şekilde bağlanmak için yapılandırılır.
- 10 5. İstem 1' e göre elektrikli ağız bakım cihazı (2) olup, burada kapsül elemanı (38) ağız bakım düzeneği (30) içinde alındığı zaman, bir bölme (50), düzlemsel duvar kısmı (27) ve alt düzlemsel duvar kısmı (42) arasında oluşturulur.
- 15 6. İstem 5' e göre elektrikli ağız bakım cihazı (2) olup, burada bir akış düzenleme elemanı, ağız bakım düzeneğinden (30) sıvının akışını düzenlemeye yardımcı olmak için bölme (50) içinde konumlandırılır.
- 20 7. İstem 1' e göre elektrikli ağız bakım cihazı (2) olup, burada düzlemsel duvar kısmı (27), bir dış yüzeye tutturulan ve dışarı doğru uzanan bir dizi kıl (5) içerir.
8. İstem 7' ye göre elektrikli ağız bakım cihazı (2) olup, burada kıllar (5), hidrofobik davranış sergilemek için yapılandırılır.
- 25 9. İstem 1' e göre elektrikli ağız bakım cihazı (2) olup, burada kapsül elemanının (38) üst kısmı (40), rezervuarı (44) yeniden doldurmak için bir valf elemanı (54) içerir.
- 30 10. Bir motora (1) ve motora (1) bağlanmış bir çalıştırma şaftına (3) sahip olan bir sapa (6) sahip olan bir ağız bakım cihazı (2) için bir ağız bakım düzeneği (30) ve sapa (6) bağlanmış bir başlık düzeneği (4) olup, burada ağız bakım

- düzeneği (30), başlık düzeneğinin (4) bir uzak ucuna bağlanacak şekilde yapılandırılır;
- ağız bakım düzeneği (30), düzlemsel bir duvar kısmını (27) tanımlayan bir dış duvar kısmı (19) içerir, bir dizi ikinci açıklığa (31) sahip olan düzlemsel duvar kısmı (27) sağlanır ve bir sıvı kapsül elemanı (38) bir üst kısım (40) içerir ve
- 5 bir alt genel olarak düzlemsel duvar kısmı (42) üst kısma (40) bağlanır, bir dizi birinci açıklığa (46) sahip olan alt duvar kısmı (42) sağlanır, birinci açıklıklar (46) genel olarak ikinci açıklıklar (31) ile hizalanır, burada üst kısım (40) ve alt duvar kısmı (42) bir sıvıyı tutmak için bir rezervuarı (44) tanımlar
- 10 ve burada sıvı kapsül elemanı (38), başlık düzeneği (4) çalıştırma şaftı (3) üzerinde yerleştirildiği zaman, rezervuardan (44) gelen sıvıyı, ağız bakım cihazının (2) motoru (1) tarafından verilen harekete tepki olarak birkaç birinci açıklık (46) ve birkaç ikinci açıklık (31) boyunca dağıtmak için yapılandırılır.
- 15 **11.** İstem 10' a göre ağız bakım düzeneği (30) olup, ayrıca alt düzlemsel duvar kısmına (42) bağlanmış bir dudak elemanı (48) içerir, dudak elemanı (48), ağız bakım düzeneği (30) içinde sağlanan bir girinti (23) içinde alınacak şekilde yapılandırılır.
- 20 **12.** İstem 11' e göre ağız bakım düzeneği (30) olup, burada bir akış düzenleme elemanı, dudak elemanı (48) tarafından tanımlanan alan içinde kapsül elemanının (38) bir parçası olarak sağlanır.
- 13.** İstem 11' e göre ağız bakım düzeneği (30) olup, burada sıvı kapsül elemanı
- 25 (38), ağız bakım düzeneğine (30) çıkarılabilir şekilde bağlanmak için yapılandırılır.
- 14.** İstem 10' a göre ağız bakım düzeneği (30) olup, burada kapsül elemanı (38)
- 30 ağız bakım düzeneği (30) içinde alındığı zaman, bir bölme (50), düzlemsel duvar kısmı (27) ve alt düzlemsel duvar kısmı (42) arasında oluşturulur.

28834.1285

15. İstem 14' e göre ağız bakım düzeneđi (30) olup, burada bir akış düzenleme elemanı, ağız bakım düzeneđinden (30) sıvının akışını düzenlemeye yardımcı olmak için bölme (50) içinde konumlandırılır.

5

10

TARİFNAME
POMPASIZ BİR SIVI DAĞITMA SİSTEMİNE SAHİP OLAN AĞIZ
BAKIM CİHAZI

5 ÖNCEKİ TEKNİK

1. Buluşun Alanı

10 Mevcut buluş, sınırlama olmadan, elektrikli bir diş fırçası, elektrikli dil temizleme cihazı (örneğin, bir dil sıyırıcı veya dil fırçası), veya bir elektrikli diş beyazlatma cihazı gibi elektrikli bir ağız bakım cihazı ve özellikle bir kullanıcının ağız boşluğuna bir veya daha fazla sıvı dağıtmak için pompasız bir sıvı taşıma sistemine sahip elektrikli bir ağız bakım cihazı ile ilgilidir.

15 2. İlgili Tekniğin Tanımı

Sanayide, manuel ve elektrikli diş fırçalarını, dil temizleme cihazlarını, diş beyazlatma dağıtım sistemlerini ve gargara gibi kimyasal işlemleri içeren bilinen çeşitli ağız bakım cihazları vardır.

20

Mekanik eylemi ve sıvı dağıtımını tek bir cihazda verimli ve etkili bir şekilde birleştiren ağız bakım cihazlarına ihtiyaç vardır. Bu bakımdan, US 2013/212823 A1 dokümanında, kıllara sahip bir temizleme yapısına sahip bir başlık parçası, bir el paçası ve bir boyun parçası ve aktif bir madde için en azından bir çıkış açıklığı
25 içeren başlık veya boyun parçasında yerleştirilmiş bir boşluk içeren bir diş fırçasını açıklar. Bir uygulamada, boşluk, taşıyıcı bir malzemede aktif madde içeren ve söz konusu maddeyi su ile temas ettiği zaman kontrollü bir şekilde serbest bırakan bir aktif madde elemanını içerir. Ayrıca US 2006/165473 A1 dokümanı, ağız bakım elemanlarının bir çoğunluğunu içeren sapın bir ucuna
30 monte edilen bir başlık içeren bir ağız bakım diş fırçasını açıklar. Bir ağız bakım aksesuarı, sapın zıt ucuna monte edilir. Bir ağız bakım malzemesi dağıtıcısı, ağız

bakım elemanları tarafından tanımlanan temizleme alanı içindeki başlığa monte edilir.

BULUŞUN KISA AÇIKLAMASI

5

Buluşa göre, ekli istem 1' e göre elektrikli bir ağız bakım cihazı ve ekli istem 10' a göre bir ağız bakım düzeneği sağlanır. Ekli bağımlı istemlerde başka uygulamalar tanımlanır. Elektrikli ağız bakım cihazı ayrıca, bir kol kısmına, başlık düzeneğinin tahrik mili üzerinde yerleştirilmesini sağlamak için yapılandırılmış bir bağlantı kısmına sahip bir başlık düzeneği ve kol kısmının uzak ucunda sağlanan bir ağız bakım düzeneği içerir. Ağız bakım düzeneği, bir sıvıyı tutmak için yapılandırılmış bir sıvı kapsül elemanını içerir, burada ağız bakım düzeneği, kol kısmının uzak ucunun bir birinci tarafında sağlanan sıvı kapsül elemanı içerir, kapsül elemanı, bir rezervuarı tanımlayan bir üst kısım ve bir alt genel olarak düzlemsel duvar kısmı içerir, alt duvar kısmı burada sağlanan bir dizi birinci açıklığa sahiptir, burada ağız bakım düzeneği ayrıca, düzlemsel bir duvar kısmını tanımlayan bir dış duvar kısmı içerir, düzlemsel duvar kısmı burada sağlanan bir dizi ikinci açıklığa sahiptir, birinci açıklıklar genel olarak ikinci açıklıklar ile hizalanır ve burada ağız bakım düzeneği, rezervuardan ve birinci açıklıklar yoluyla birkaç birinci açıklıktan ve motor tarafından verilen harekete tepki olarak birkaç ikinci açıklıktan gelen sıvıyı dağıtmak için yapılandırılır. Ağız bakım düzeneği aynı zamanda, rezervuardan ve motor tarafından verilen harekete tepki olarak ağız bakım düzeneğinden gelen sıvıyı dağıtmak için yapılandırılır.

25

Mevcut buluşun bu ve diğer amaçları, özellikleri ve karakteristikleri, yapının ilgili elemanlarının işlem yöntemleri ve fonksiyonlarının ve parçaların birleşiminin ve üretim ekonomilerinin yanısıra, ekli şekillere atıfta bulunularak aşağıdaki tanım ve ekli istemler dikkate alındığında daha anlaşılır olacaktır, bunların hepsi bu spesifikasyonun bir parçasını oluşturur, burada benzer referans numaraları, çeşitli şekillerde karşılık gelen parçaları belirtir. Bununla birlikte, şekillerin sadece

30

açıklama ve tanımlama amaçlı olduğu ve buluşun sınırlarının bir tanımı olarak tasarlanmadığı açıkça anlaşılmalıdır.

ŞEKİLLERİN KISA AÇIKLAMASI

5

ŞEKİL 1, mevcut buluşun örnek teşkil eden bir uygulamasına göre elektrikli bir ağız bakım cihazının bir görünümüdür;

ŞEKİLLER 2 ve 3, sınırlayıcı olmayan örnek teşkil eden uygulamaya göre

10

ŞEKİL 1' in elektrikli ağız bakım cihazının bir parçasını oluşturan bir başlık düzeneğinin izometrik enine kesit görünümüdür;

ŞEKİL 4, ŞEKİL 1' in elektrikli ağız bakım cihazında kullanılabilen alternatif bir plaka elemanının enine kesit bir görünümüdür ve

ŞEKİL 5, alternatif bir kapsül elemanının bir alt plan görünümüdür ve

ŞEKİL 6, başka bir kapsül elemanının izometrik bir görünümüdür.

15

ÖRNEK TEŞKİL EDEN UYGULAMALARIN DETAYLI AÇIKLAMASI

Burada kullanıldığı şekliyle, “bir”, “bir” ve “the”, şartlar açıkça aksini belirtmedikçe çoğul referansları içerir. Burada kullanıldığı şekliyle, iki veya daha fazla parça veya bileşenin “bağlanmış” olması, parçaların ya doğrudan veya dolaylı olarak, yani bir veya daha fazla ara parça veya bileşen yoluyla, bir bağlantı meydana gelinceye kadar birleştirildiği veya birlikte çalıştığı anlamına gelir. Burada kullanıldığı şekliyle, “doğrudan bağlanmış”, iki elemanın birbirleri ile doğrudan temas halinde olduğu anlamına gelir. Burada kullanıldığı şekliyle, “sabit olarak bağlanmış” veya “sabit”, iki bileşenin, birbirine göre sabit bir yönlendirmeyi korurken hareket edecek şekilde bağlanması anlamına gelir.

Burada kullanıldığı şekliyle, “birimsel” kelimesi, bir bileşenin tek bir parça veya birim olarak yaratıldığı anlamına gelir. Yani, ayrı olarak yaratılan parçalar içeren ve daha sonra bir birim olarak bağlanan bir bileşen, “birimsel” bir bileşen veya gövde değildir. Burada kullanıldığı şekliyle, iki veya daha fazla parçanın veya

bileşenin birbirine “bağlanması” ifadesi, parçaların ya doğrudan veya bir veya daha fazla ara parça veya bileşen yoluyla birbirine karşı bir kuvvet uyguladığı anlamına gelecektir. Burada kullanıldığı şekliyle, “sayı” terimi, bir veya birden daha büyük (yani bir çoğunluk) bir tamsayı anlamına gelecektir.

5

Burada kullanılan, örneğin ve sınırlı olmaksızın, üst, alt, sol, sağ, üst, alt, ön, arka ve türevleri gibi yönsel ifadeler, şekillerde gösterilen elemanların yönlendirilmeleri ile ilgilidir ve açıkça belirtilmediği sürece istemler ile sınırlanmaz.

10

ŞEKİL 1, mevcut buluşun örnek teşkil eden bir uygulamasına göre elektrikli bir ağız bakım cihazının 2 temsili bir görünümüdür. Burada daha ayrıntılı olarak açıklandığı gibi, gösterilen yapılandırmada, ağız bakım cihazı 2, kimyasal ve mekanik ağız temizleme yöntemlerini, (i) kalıntı, plak ve / veya biyofilmi kullanıcının ağız boşluğundan (burada tanımlandığı gibi başlık düzeneğinin güçlendirilmiş hareketi ile) kaldırmak için bir sap kısmına 6 (aynı zamanda aşağıda tanımlandığı gibi) seçici olarak tutturulabilen bir başlık düzeneği 4 içeren ve (ii) bir diş temizleme kimyasalı, antibakteriyel bir kimyasal içeren ağız yıkama veya diş beyazlatma kimyasalı gibi bir sıvıyı bir kullanıcının ağız boşluğuna depolamak ve dağıtmak için pompasız bir sıvı dağıtım sistemine sahip başlık düzeneği 4 sağlayan tek bir cihazda birleştirmek için yapılandırılır. Özellikle, sıvı dağıtımı için motorlu pompalama kullanmak yerine, ağız bakım cihazı 2, depolanan sıvının bir kullanıcının ağız boşluğuna dağıtılmasına neden olmak için ağız bakım cihazının 2 elektrikli mekanik hareketinden toplanan enerjiyi kullanır.

15

20

25

İlave olarak, aşağıda daha detaylı olarak tanımlandığı gibi, örnek teşkil eden uygulamada, ağız bakım cihazı 2, daha geleneksel bir elektrikli diş fırçası düzeneği gibi farklı başlık düzeneklerinin sap kısmına 6 istenildiği gibi seçici olarak tutturulmasını sağlayacak bir şekilde yapılandırılır.

30

Sap kısmı 6, uzak uçtan uzanan uzatılmış bir çalıştırma şaftına 3 ve sap kısmı 6 içinde konumlandırılan bir pille çalışan elektrik motoruna 1 sahiptir. Başlık

düzenegi 4, çalıştırma şaftı 3 üzerine çıkarılabilir şekilde monte edilir. Sap kısmı 6 içinde bulundurulmuş motor 1, çalıştırma şaftını 3 hareket ettirmek ve böylece başlık düzenegini 4 seçilen bir açıda salınımlı olarak bağlamak için yapılandırılır. Motor 1, yeniden şarj edilebilir bir pil 9 ile çalıştırılır ve kontrolör 11 ve sap kısmında 6 sağlanan kullanıcı tarafından kullanılan bir açma / kapama düğmesi 8 tarafından kontrol edilir. Başlık düzenegi 4, sapın 6 çalıştırma şaftına 3 tutturmak için bir yakın uçta bir bağlantı düzenegi 10 ve bağlantı düzenegi 10 ve ağız bakım düzenegi 30 arasında uzak uçta uzanan bir kol kısmı 12 içerir.

10 Bir dizi kıl 5, başlık düzeneginin 4 uzak ucundaki ağız bakım düzeneginin bir parçasını oluşturur ve ondan uzanır (aşağıda detaylı olarak tanımlanan) ve ağız bakım cihazının 2 mekanik temizleme fonksiyonunu gerçekleştirmek için birincil mekanizmadır. Aynı zamanda ŞEKİL 1' de görüldüğü gibi, ağız bakım düzenegi 30 aynı zamanda, burada başka bir yerde tanımlandığı gibi birkaç ikinci açıklığı 15 31 da içerir.

İşlemede, sap kısmındaki 6 motor 1, çalıştırılır ve çalıştırma şaftını 3, başlık düzenegini 4 çalıştırır ve böylece ağız bakım düzeneginin 30, seçilen bir açı boyunca ileri ve geri dönmesine / salınmasına neden olur. Örnek teşkil eden 20 uygulamada, ağız bakım düzeneginin 30, 250 Hz' de $\pm 5^\circ$ dönmesine / salınmasına neden olur. Aşağıda daha detaylı olarak tanımlandığı gibi, bu dönme / salınma hareketi aynı anda (i) kolların 5 mekanik işlemine yardımcı olur ve (ii) ağız bakım düzenegi 30 içinde depolanan sıvıyı kullanıcının ağız boşluğuna otomatik olarak dağıtır.

25

ŞEKİLLER 2 ve 3' te görüldüğü gibi, ağız bakım düzenegi 30, bir dikdörtgen girinti 23 tanımlayan bir dış duvar kısmı 19 içerir. Düzlemsel bir duvar 27, dış duvar 19 arasında ve içinde sağlanır. Düzlemsel duvar 27, içine uzanan birkaç ikinci açıklık 31 içerir. ŞEKİL 1' de gösterilen kollar 5, düzlemsel duvarın 27 dış 30 yüzeyinden, birkaç kila 5 bitişik konumlandırılan her bir ikinci açıklık 31 ile dışarı doğru tutturulur ve uzanır.

“Kıl” teriminin burada kullanıldığı gibi, bu mekanizmaların tamamını daha geniş olarak kapsamaya amaçlanmasına rağmen, kılların 5, tipik diş fırçası kılları veya koni biçimli yumuşak elastopolimer yapılar veya yumuşak köpük veya süngerler gibi diğer temizleme mekanizmaları olabileceği takdir edilecektir. Sonuç olarak, 5 ağız bakım düzeneği 30 ayrıca, zıt düzlemsel duvara 27 bağlanan bir kapsül elemanı 38 içerir. Kapsül elemanı 38, bir diş temizleme kimyasalı, antibakteriyel bir kimyasal içeren ağız yıkama, tadı arttırıcı kimyasal veya diş beyazlatma kimyasalı gibi bir sıvıyı tutmak ve sıvının, kullanım sırasında ağız bakım cihazının 2 ikinci açıklıkları boyunca kullanıcının ağız boşluğuna dağıtılmasını 10 kolaylaştırmak için yapılandırılır.

Kapsül elemanı 38, bir alt genel olarak düzlemsel duvar kısmına 42 bağlanan bir üst kısım 40 içerir, bunlar birlikte sıvıyı tutmak için yapılandırılan bir rezervuarı 44 tanımlar. Üst kısım 40, polipropilen veya benzer bir malzeme gibi genel olarak 15 sert bir malzemeden yapılabilir veya alternatif olarak, silikon kauçuk gibi esnek bir malzemeden yapılabilir. Alt düzlemsel duvar kısmı 42, oradan uzanan bir dizi birinci açıklığa 46 sahiptir. Diğer şekillerin aynı zamanda burada açıklanan kavram kapsamında mümkün oldukları anlaşılacak olmasına rağmen, örnek teşkil eden uygulamada, her bir birinci açıklık 46, bir dikdörtgen, oval şekle sahiptir. 20 Kapsül elemanı 38 ayrıca, alt düzlemsel duvar kısmını 42 çevreleyen bir dudak elemanı 48 içerir. Dudak elemanı 48, ağız bakım düzeneği 30 içine alınır. Gösterilen, sınırlayıcı olmayan uygulamada, kapsül elemanı 38 ağız bakım düzeneği 30 içine alındığı zaman, düzlemsel duvar kısmı 27 ve alt düzlemsel duvar kısmı 42 arasında bir bölme 50 oluşturulur. Bölme 50 isteğe bağlıdır ve 25 alternatif uygulamalarda ihmal edilebilir. Bundan başka, yine başka bir alternatif uygulamada, bir sünger gibi bir akış düzenleme elemanı, ağız bakım düzeneğinden 30 sıvının akışını düzenlemeye yardımcı olmak için bölme 50 içinde konumlandırılabilir. Alternatif olarak, bir sünger gibi bir akış düzenleme elemanı, dudak elemanı 48 tarafından tanımlanan alan içinde kapsül elemanının 30 38 bir parçası olarak sağlanabilir. Örnek teşkil eden uygulamada, başlık düzeneği 4, ağız bakım düzeneği 30 monte edildiği zaman, birinci açıklıklar 46 genel olarak

ikinci açıklıklar 31 ile hizalanacak şekilde yapılır. Gösterilen uygulamada, ikinci açıklıklarının 31 her biri dairesel bir şekle sahiptir ve birinci açıklıkların 46 her biri dikdörtgen bir şekle sahiptir. Bununla birlikte, bunun sadece örnek teşkil ettiği ve diğer şekillerinde aynı zamanda burada açıklanan kavramın kapsamı içinde mümkün olduğu anlamına geldiği anlaşılabilecektir.

Örnek teşkil eden uygulamada, kıllar 5 hidrofobik davranış sergilemek için yapılandırılırlar, öyle ki kapsül elemanı 38 ağız bakım düzeneği 30 içine bağlandığı zaman, sıvı, başlık düzeneği 4 ŞEKİL 2' de gösterildiği gibi konumlandırıldığı zaman bile kapsül elemanının 38 içinde kalacaktır. Bu, kılların 5 malzemesi ve bunun üzerine herhangi bir kaplama yüzeyi veya işlemi tarafından gerçekleştirilir. Bir uygulamada, kıllar 5, doğal olarak hidrofobik olan polidimetilsiloksandan (PDMS) yapılabilir. Aynı zamanda, ikinci açıklıkların 31 boyutu, sıvının serbest bırakılması için ne kadar zor olduğunu belirlemeye yardımcı olur.

Çalıştırmada, bir kullanıcı, ağız bakım düzeneği 30 içeren başlık düzeneğinin 4 uzak ucunu ağzının içine sokar ve açma / kapama düğmesini 8 kullanarak sap kısmının 6 motorunu 1 çalıştırır. Burada herhangi bir yerde tanımlandığı gibi, motorun 1 çalıştırılması, başlık düzeneğinin 4 ve özellikle ağız bakım düzeneğinin 30, önceden belirlenmiş bir açıda dönmesine / salınmasına neden olur. Kullanıcı daha sonra, ağız bakım cihazını 30 ve özellikle kılları 5, ağız boşluğu içindeki yüzeyleri temizlemek için veya ağız boşluğu içindeki bir veya daha fazla yüzeye kimyasallar uygulamak için kullanabilir. Örneğin, eğer ağız bakım cihazı 2, bir dil temizleme cihazı ise, ağız bakım düzeneğinin 30 dönme / salınma hareketi, dilin yüzeyinden biyofilmi kaldırmak ve ağız kokusunu azaltmaya yardımcı olacak ve kullanıcının tat duyarlılığını arttırabilen kimyasalı dağıtmak için sıyırma fonksiyonunu kolaylaştırır. İlave olarak, ağız bakım düzeneğinin 30 dönme / salınma hareketi, kapsül elemanı 38 içinde depolanan sıvının alt düzlemsel duvar kısmının 42, bölmenin 50 birinci açıklıkları 46 ve ikinci açıklıklar 31 boyunca kontrollü bir şekilde dağıtılmasına ve kılların 5, uygun yüzeye dağıtılabilecekleri

kullanıcının ağız boşluğu içine geçirmesine neden olacak olan bir merkezkaç kuvveti oluşturacaktır. Böylece, bu pompasız düzenlemede, pompalama fonksiyonu hareket tarafından üretilen kuvvetler tarafından otomatik olarak gerçekleştirilir.

5

Çeşitli alternatif uygulamalarda, açıklıkların 31, 46 sayısı ve / veya açıklıkların 31, 46 boyutları, sıvının pompa hızını ağız bakım düzeneğinden 30 istenildiği gibi ayarlamak için ayarlanabilir.

- 10 Başka bir örnekte, burada tanımlanan ağız bakım düzenekleri, bir kullanıcının dişlerine bir ağız beyazlatma çözeltisi dağıtmak için bir cihazda uygulanabilir. Bu tür bir uygulamada, ŞEKİL 4' te gösterildiği gibi, burada tanımlanan kıllar 5, beyazlatma çözeltisinin kullanıcının dişlerine uygulanmasını kolaylaştıracak olan, alternatif bir düzlemsel duvardaki 27 ikinci açıklıklar ile hizalanan deliklere 94
- 15 sahip olan bir aplikatör pedi 92 gibi alternatif bir yapı ile değiştirilebilir.

- Örnek teşkil eden bir uygulamada, kapsül elemanı 38, ağız bakım düzeneği 30 üzerine seçici olarak yerleştirilecek ve gerektiğinde değiştirilecek şekilde yapılandırılan, ŞEKİL 5' te (38-1 etiketli) gösterilen gibi değiştirilebilir bir
- 20 elemandır. ŞEKİL 5' te görüldüğü gibi, kapsül elemanının 38 bu uygulaması, kapsül elemanı 38-1 içindeki sıvıyı ağız bakım düzeneğine 30 tutturuluncaya kadar içermek için dudak elemanına 48 sızdırmaz ve çıkarılabilir olarak tutturulan bir sızdırmazlık elemanı 52 içerir. Örnek teşkil eden uygulamada, sızdırmazlık elemanı 52, diğer yapılandırmalar da mümkün olduğu takdir edilecek olmasına
- 25 rağmen, serbest bırakılabilir şekilde dudak elemanına 48 tutturulan metalik bir malzemedен yapılır. Kapsül elemanı 38-1 tutturulacağı zaman, sızdırmazlık elemanı 52, kaldırılır veya delinir ve kapsül elemanı 38-1, ŞEKİL 2' de göüldüğü gibi, dudak elemanını 48 girinti 23 içine sokarak ve yerleştirerek ağız bakım düzeneğine 30 bağlanır, böylece rezervuardaki 44 sıvı, yukarıda tanımlandığı gibi
- 30 dağıtılabılır. Bu tür bir yapılandırmada, kapsül elemanı 38-1, ağız bakım düzeneğine 30 sürtünme ile uygundur, böylece ağız bakım cihazı 2 yukarıda

tanımlandığı gibi kullanılabilir. Rezervuarın 44 içindeki tüm sıvı dağıtıldığı zaman, kapsül 38-1 kaldırılabilir ve başka bir benzer olarak yapılandırılmış kapsül elemanı 38-1 ile değiştirilebilir.

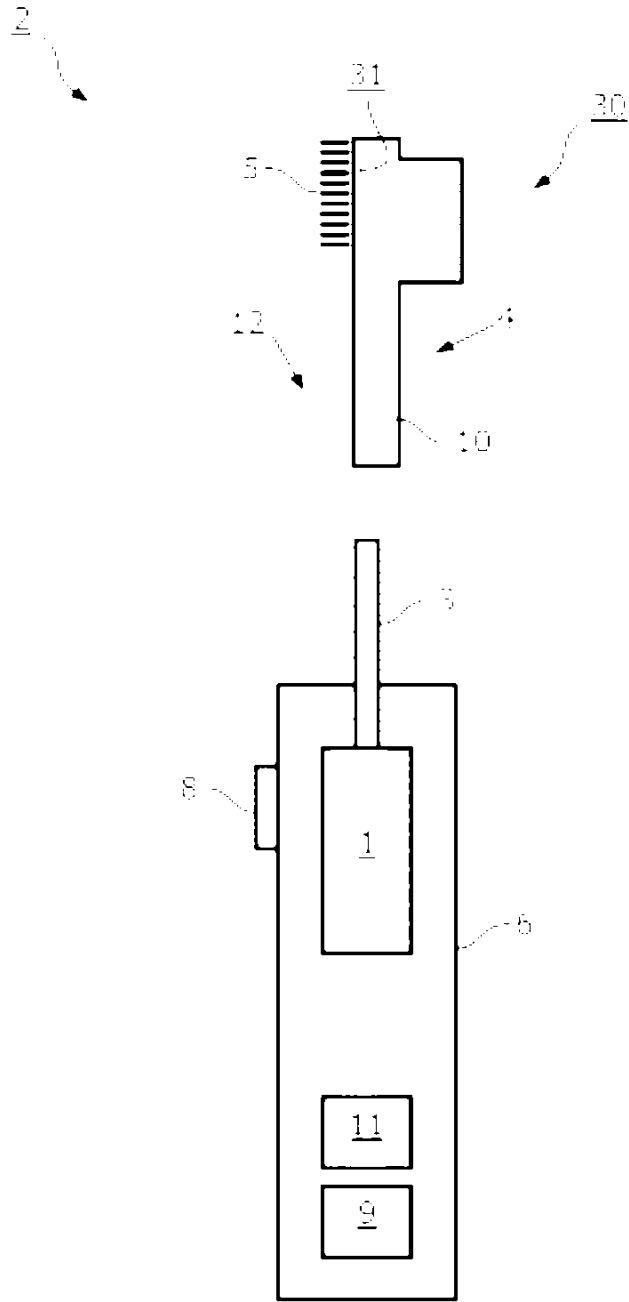
- 5 Başka bir alternatif uygulamada, kapsül elemanı 38, ağız bakım düzeneğine 30 çıkarılabilir olarak veya sabit olarak takılır ve gerektiğinde sıvı ile tekrar doldurulabilir şekilde yapılandırılır. Örneğin, ŞEKİL 6' da gösterildiği gibi, kapsül elemanı 38 (ŞEKİL 6' da 38-2 etiketli), gerektiğinde kapsül elemanında 38-2 rezervuara 44 eklenecek olan sıvıyı sağlamak için bir doldurma valfi 54 ile
- 10 sağlanan bir üst kısma 40 sahip olabilir. Başka bir örnek olarak, üst kısım 40, sınırlama olmaksızın, bir iğne veya oda sıcaklığında vulkanize edici silikon (RTV), sıvı silikon kauçuk (LSR), termoplastik elastomer (TPE) veya bazı diğer uygun, kendinden sızdırmaz elastomer malzeme gibi benzer cihaz ile delindikten sonra kendinden sızdırmaz olan bir kendinden sızdırmazlık malzemesinden
- 15 yapılabilir. Yine başka bir örnek olarak, kapsül elemanı 38, kapsül elemanının 38 tabanından, ikinci açıklıkların 31 birisi ve birinci açıklıklarının 46 birisi yoluyla sokulan şırınga benzeri bir cihaz kullanılarak yeniden doldurulabilir. Yine bir başka örnek olarak, üst kısım 40, esnek bir malzemedен yapılabilir, burada yeniden doldurma kapsül elemanı 38, üst kısmın 40 sıkıştırılmasını, ağız bakım
- 20 düzeneğini 30 sıvı içine yerleştirmeyi ve daha sonra sıvıyı açıklıklar 31 ve 46 içine çekmek için üst kısmı 40 serbest bırakmayı içerecektir.

Açıklanan kavramın, farklı ağız bakım fonksiyonelliği sağlamak için yapılandırılan bir ağız bakım cihazı ile bağlantılı olarak kullanılabilceği

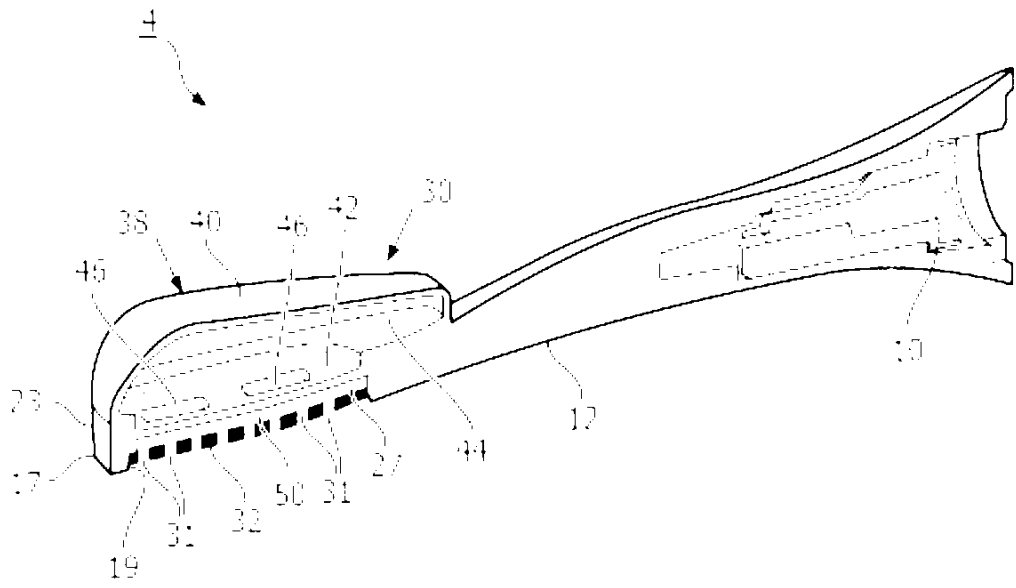
25 anlaşılacaktır. Örneğin, burada tanımlanan ağız bakım düzenekleri, geleneksel diş fırçası kılları olan kıllar ile sağlanabilir, öyle ki açıklanan kavram, aynı anda dişleri temizleyebilen ve kullanıcının ağız boşluğunda ağız kokusunu azaltmak için kullanılabilen ve tat hassasiyetini arttırabilen antibakteriyel bir sıvı dağıtabilen elektrikli bir diş fırçası cihazında uygulanabilir.

İstemlerde, parantezler arasında bulunan herhangi bir referans işareti, istemi sınırlandırıcı olarak yorumlanmamalıdır. “İçeren” veya “dahil” kelimesi, bir istemde listelenenlerden başka elemanların veya adımların varlığını hariç tutmaz. Birkaç aracı numaralandıran bir cihaz isteminde, bu araçların birkaç tanesi bir ve aynı donanım ögesi tarafından kullanılabilir. Bir elemandan önce gelen “bir” ve “bir” kelimesi, bu tür elemanların bir çoğunluğunun varlığını hariç tutmaz. Birkaç aracı numaralandıran herhangi bir cihaz isteminde, bu araçların birkaç tanesi bir ve aynı donanım ögesi tarafından kullanılabilir. Belirli elemanların karşılıklı olarak farklı bağımlı istemlerde belirtilmiş olması, bu elemanların birlikte kullanılamayacağını göstermez.

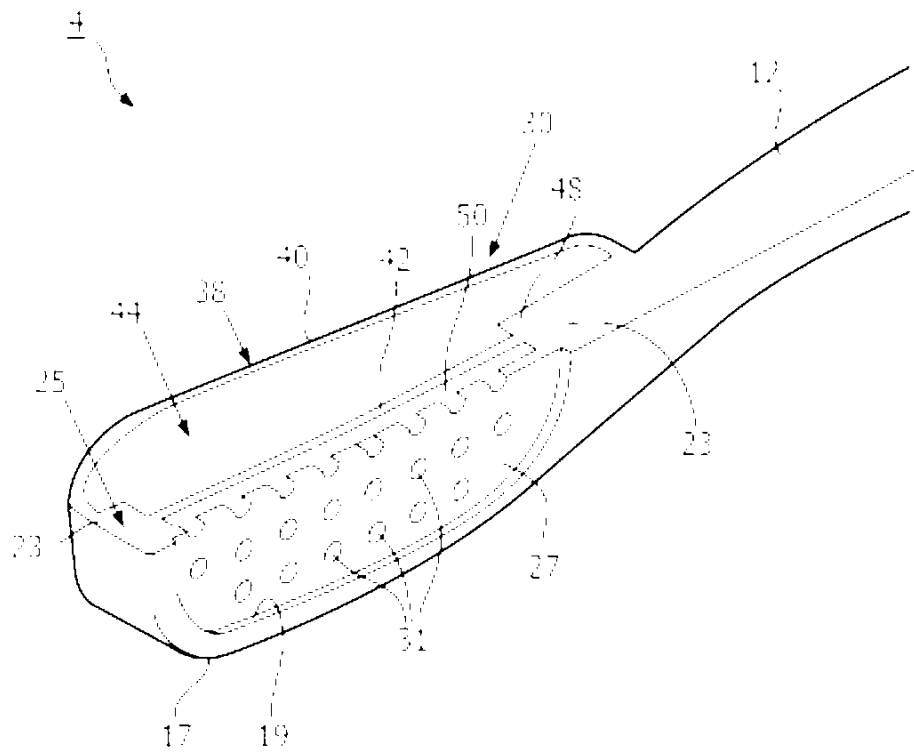
Buluş, halihazırda en pratik ve tercih edilen uygulamalar olarak kabul edilen şeye dayanarak, açıklama amacına dayalı olarak detaylı olarak tanımlanmış olmasına rağmen, bu tür detayların sadece bu amaç için olduğu ve buluşun açıklanan uygulamalar ile sınırlı olmadığı, aksine, ekli istemlerin kapsamı içinde olan değişiklikleri ve eşdeğer düzenlemeleri kapsamayı amaçladığı anlaşılmalıdır. Örneğin, mevcut buluşun, mümkün olduğu ölçüde, herhangi bir uygulamanın bir veya daha fazla özelliği ile birleştirilebileceğini tasarladığı anlaşılmalıdır.



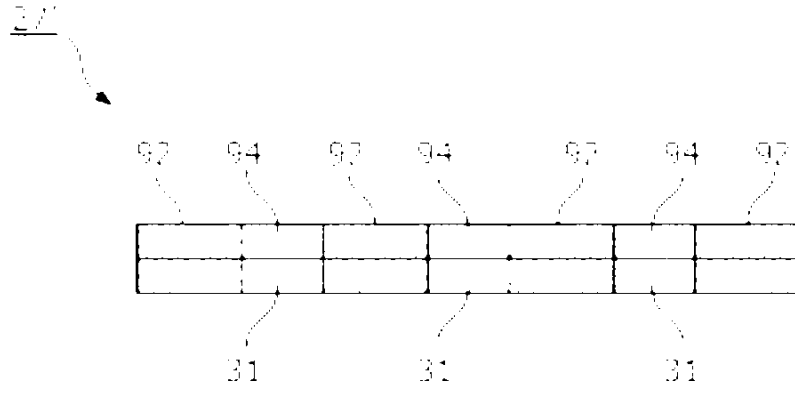
Şekil 1



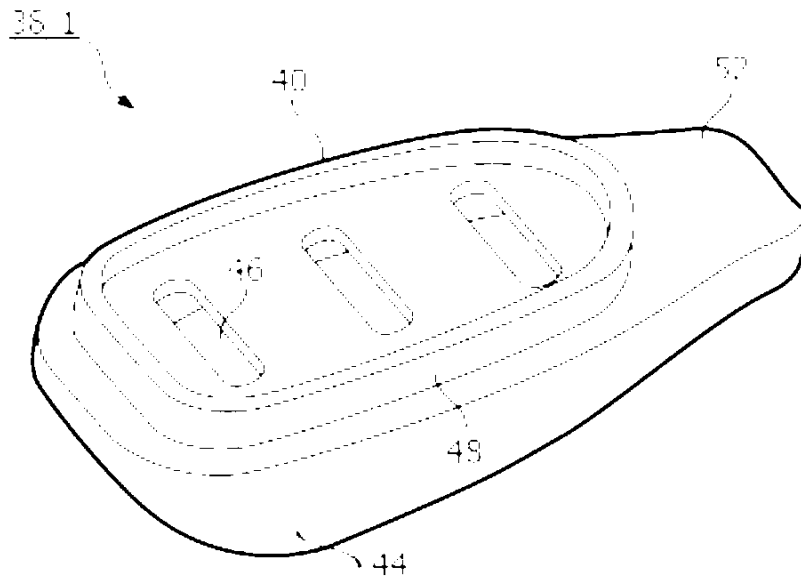
Şekil 2



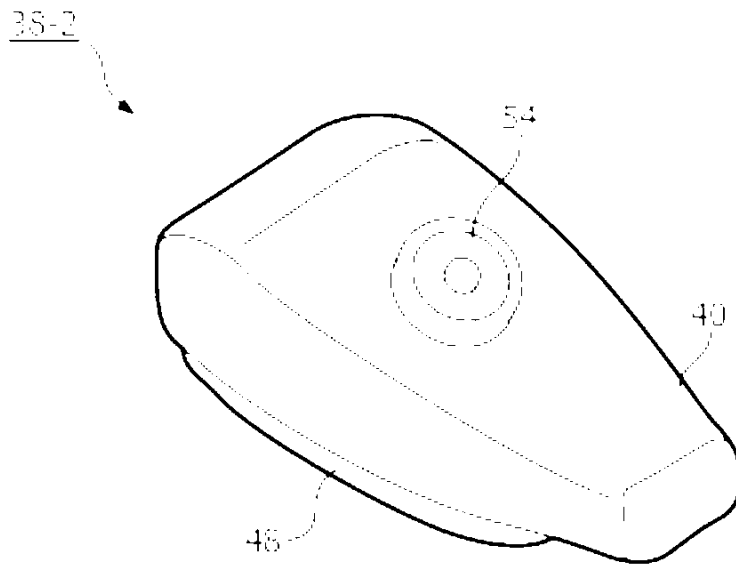
Şekil 3



Şekil 4



Şekil 5



Şekil 6