

(12) DEMANDE INTERNATIONALE PUBLIÉE EN VERTU DU TRAITÉ DE COOPÉRATION EN MATIÈRE DE BREVETS (PCT)

(19) Organisation Mondiale de la
Propriété Intellectuelle
Bureau international



(10) Numéro de publication internationale
WO 2018/073541 A1

(43) Date de la publication internationale
26 avril 2018 (26.04.2018)

(51) Classification internationale des brevets :
A45D 34/00 (2006.01) B01F 15/02 (2006.01)
B01F 13/00 (2006.01)

(72) Inventeurs : GROS, Julien ; 218 rue du Général Michel Audeoud, TOULON 83000 (FR). TUTENUIT, Grégoire ; 4B, rue Lamothe Guérin, 83000 TOULON (FR).

(21) Numéro de la demande internationale :
PCT/FR2017/052872

(74) Mandataire : LEFEVRE, David ; CABINET WEINSTEIN, 176 avenue Charles de Gaulle, 92200 NEUILLY SUR SEINE (FR).

(22) Date de dépôt international :
18 octobre 2017 (18.10.2017)

(81) États désignés (sauf indication contraire, pour tout titre de protection nationale disponible) : AE, AG, AL, AM, AO, AT, AU, AZ, BA, BB, BG, BH, BN, BR, BW, BY, BZ, CA, CH, CL, CN, CO, CR, CU, CZ, DE, DJ, DK, DM, DO, DZ, EC, EE, EG, ES, FI, GB, GD, GE, GH, GM, GT, HN, HR, HU, ID, IL, IN, IR, IS, JO, JP, KE, KG, KH, KN, KP, KR, KW, KZ, LA, LC, LK, LR, LS, LU, LY, MA, MD, ME, MG, MK, MN, MW, MX, MY, MZ, NA, NG, NI, NO, NZ, OM, PA, PE, PG, PH, PL, PT, QA, RO, RS, RU, RW, SA, SC,

(25) Langue de dépôt : français

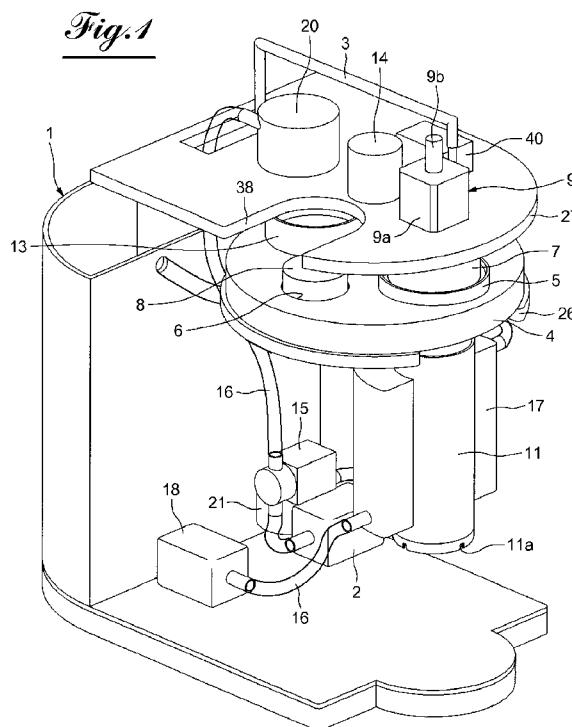
(26) Langue de publication : français

(30) Données relatives à la priorité :
16 60 218 21 octobre 2016 (21.10.2016) FR

(71) Déposant : B2B COSMETICS [FR/FR] ; 254 Ch de la Farlede, 83500 LA SEYNE SUR MER (FR).

(54) Title: MIXING SYSTEM FOR PRODUCING A COSMETIC PRODUCT AND COSMETIC CAPSULE

(54) Titre : SYSTEME MELANGEUR POUR FABRIQUER UN PRODUIT COSMETIQUE ET CAPSULE COSMETIQUE



(57) Abstract: The invention relates to a mixing system for producing a cosmetic product. The invention also relates to a capsule (7, 8) containing a cosmetic compound. The mixing system allows the production of a cosmetic product from capsules (7, 8) comprising the raw materials required for the composition of such a cosmetic product, that is the cosmetic texturing agent, the cosmetic active substance and, as required, a cosmetic perfume. The invention is applicable in the cosmetic industry.

(57) Abrégé : L'invention concerne un système mélangeur pour fabriquer un produit cosmétique. L'invention concerne également une capsule (7, 8) contenant un composé cosmétique. Le système mélangeur permet de fabriquer un produit cosmétique à partir de capsules (7, 8) comprenant les matières premières nécessaires à la composition d'un tel produit cosmétique, à savoir l'agent texturant cosmétique,



WO 2018/073541 A1

SD, SE, SG, SK, SL, SM, ST, SV, SY, TH, TJ, TM, TN, TR,
TT, TZ, UA, UG, US, UZ, VC, VN, ZA, ZM, ZW.

(84) États désignés (*sauf indication contraire, pour tout titre de protection régionale disponible*) : ARIPO (BW, GH, GM, KE, LR, LS, MW, MZ, NA, RW, SD, SL, ST, SZ, TZ, UG, ZM, ZW), eurasien (AM, AZ, BY, KG, KZ, RU, TJ, TM), européen (AL, AT, BE, BG, CH, CY, CZ, DE, DK, EE, ES, FI, FR, GB, GR, HR, HU, IE, IS, IT, LT, LU, LV, MC, MK, MT, NL, NO, PL, PT, RO, RS, SE, SI, SK, SM, TR), OAPI (BF, BJ, CF, CG, CI, CM, GA, GN, GQ, GW, KM, ML, MR, NE, SN, TD, TG).

Publiée:

— avec rapport de recherche internationale (Art. 21(3))

"SYSTEME MELANGEUR POUR FABRIQUER UN PRODUIT COSMETIQUE ET CAPSULE COSMETIQUE"

[001] L'invention concerne un système mélangeur pour fabriquer un produit cosmétique. L'invention concerne également une capsule contenant un composé cosmétique et destinée à être utilisée avec le système mélangeur.

[002] De manière connue en soi, les produits cosmétiques, par exemple les crèmes hydratantes et/ou antirides, sont composés notamment d'une matière grasse formant la phase grasse et contenant notamment des huiles végétales, des beurres, des cires émulsifiantes à usage cosmétique, d'une phase aqueuse contenant généralement de l'eau pure ou florale, ou bien tout agent soluble dans l'eau et d'au moins un adjuvant appelé principe actif conférant au produit cosmétique l'efficacité recherchée. A titre d'exemple, ce principe actif peut être un actif anti-âge comme l'acide hyaluronique. En outre, le produit cosmétique peut comprendre un parfum naturel ou de synthèse, qui rend l'application et l'utilisation du produit cosmétique plus agréable.

[003] Cependant, les produits cosmétiques sous forme d'émulsion disponibles n'offrent pas la possibilité de choisir librement leur composition en matière grasse, principes actifs et parfums, la phase grasse influant notamment sur la texture de la crème, sa viscosité, son pouvoir d'étalement, son ressenti à l'application. En outre, le consommateur ne peut pas toujours trouver la combinaison matière grasse – principe actif – parfum qu'il désire.

[004] La présente invention a pour but de pallier les inconvénients ci-dessus de l'art antérieur.

[005] Pour atteindre ce but, l'invention concerne un système mélangeur pour fabriquer un produit cosmétique comprenant :

- Un réservoir de liquide, notamment de l'eau ;
- Une pompe à liquide reliée entre une sortie du réservoir de liquide et l'entrée d'une conduite d'amenée de liquide ;
- Un plateau mobile pouvant être commandé à rotation autour d'un axe vertical et comprenant deux compartiments adaptés pour comporter respectivement deux capsules contenant l'une un agent texturant cosmétique et l'autre un principe

actif cosmétique et des moyens aptes à expulser par pression le contenu de chaque capsule hors de son compartiment correspondant dans lequel elle est logée ;

- 5 • Un dispositif mélangeur comprenant d'une part un récipient disposé sous le plateau mobile commandé pour positionner au-dessus du récipient le compartiment contenant la capsule d'agent texturant et le compartiment contenant la capsule de principe actif afin de recevoir l'agent texturant et le principe actif expulsés de leurs compartiments respectifs, le récipient étant en communication de fluide avec la sortie de la conduite d'amenée de liquide pour
10 introduire du liquide dans le récipient notamment après expulsion de l'agent texturant dans le récipient et d'autre part un organe mélangeur logé dans le récipient et apte à créer dans ce récipient le produit cosmétique à partir du mélange de liquide, d'agent texturant cosmétique et de principe actif cosmétique contenus dans le récipient.

15 [006] Selon une autre particularité, l'organe mélangeur est une hélice montée au fond du récipient sur un axe coaxial à ce dernier, traversant la paroi de fond du récipient et pouvant être entraîné par un moteur notamment électrique monté dans le système mélangeur.

[007] Selon une autre particularité, le récipient comprend une ouverture à clapet
20 temporisé dans sa paroi de fond pour permettre l'écoulement du produit cosmétique chaud dans un flacon de stockage du produit cosmétique.

[008] Selon une autre particularité, le récipient est un tube cylindrique amovible fermé par une paroi de fond pour permettre le stockage du produit cosmétique en vue de son utilisation ultérieure et disposé en-dessous des deux compartiments du plateau mobile.

25 [009] Selon une autre particularité, le plateau mobile comporte un troisième compartiment pouvant être amené au-dessus du récipient et adapté pour comporter une troisième capsule contenant un parfum cosmétique destiné à entrer dans la composition du produit cosmétique.

[0010] Selon une autre particularité, le plateau mobile comprend un compartiment en
30 forme d'entonnoir pouvant être amené au-dessus du récipient pour mettre la sortie de la conduite d'amenée de liquide et le récipient en communication de fluide.

[0011] Selon une autre particularité, chaque capsule comprend une paroi cylindrique, une paroi de fond à orifice central obturé par un opercule frangible et une paroi formant piston logée dans la paroi cylindrique avec l'agent texturant ou le principe actif correspondant contenu entre la paroi de fond et la paroi formant piston et en ce que les
5 moyens d'expulsion par pression comprennent une tige mobile en translation par l'intermédiaire d'un moteur notamment électrique monté dans le système mélangeur, apte à exercer une pression sur la paroi formant piston de chaque capsule logée dans son compartiment du plateau mobile provoquant le perçage de l'opercule de la paroi de fond de la capsule et l'écoulement forcé hors de la capsule de son contenu dans le récipient
10 situé sous la sortie du compartiment correspondant.

[0012] Selon une autre particularité, le plateau mobile est à rotation commandée par l'intermédiaire d'un moteur notamment électrique monté dans le système mélangeur, de sorte que les moyens d'expulsion par pression puisse provoquer l'écoulement forcé successif du contenu de chaque capsule logée dans son compartiment correspondant du
15 plateau mobile.

[0013] Selon une autre particularité, le système mélangeur comprend un bloc creux à circulation de liquide de refroidissement entourant au moins en partie le récipient, et dont l'entrée et la sortie de liquide de ce bloc de refroidissement sont raccordées au réservoir de liquide par une autre pompe pour assurer le refroidissement du mélange contenu dans
20 le récipient.

[0014] Selon une autre particularité, le réservoir de liquide comprend deux compartiments séparés par une paroi interne, l'un des compartiments étant relié à la pompe à liquide du système mélangeur et l'autre compartiment étant relié au bloc de refroidissement par l'intermédiaire de l'autre pompe.

[0015] Selon une autre particularité, le système mélangeur comprend un bloc à résistance électrique interposé entre la pompe à liquide du système mélangeur et la conduite d'amenée de liquide et destiné à chauffer le liquide, et en ce qu'il comprend un moyen de chauffage disposé dans le compartiment apte à recevoir la capsule d'agent texturant, ce moyen de chauffage entourant la capsule d'agent texturant cosmétique logée
25 dans le compartiment correspondant pour faire fondre l'agent texturant contenu dans la capsule avant l'expulsion par pression de l'agent texturant dans le récipient par les
30 moyens d'expulsion par pression.

[0016] Selon une autre particularité, le système mélangeur comprend une électrovanne disposée dans la conduite d'amenée de liquide pour contrôler la circulation de liquide dans le récipient.

5 [0017] Selon une autre particularité, le système mélangeur comprend un débitmètre raccordé à la pompe à liquide du système mélangeur et en ce qu'il comprend un moyen de commande apte, lorsque le plateau mobile est positionné de sorte que le compartiment en forme d'entonnoir mette la sortie de la conduite d'amenée de liquide et le récipient en communication de fluide, à ouvrir l'électrovanne pour assurer la circulation pendant un intervalle de temps donné d'un volume de liquide déterminé dans le récipient et calculé à
10 partir des données du débitmètre.

[0018] Selon une autre particularité, l'organe mélangeur comprend un piston formant la paroi de fond du récipient et une pluralité d'ailettes radiales solidaires du piston et faisant saillie de la face supérieure du piston qui est apte à être entraîné en rotation avec les ailettes, lorsque le récipient amovible est monté sur le système mélangeur, par une
15 couronne dentée montée dans un socle de support du récipient coaxialement à ce dernier et dont les dents axiales situées d'un même côté sont accouplées au piston, laquelle couronne dentée peut être entraînée en rotation par un moteur électrique du système mélangeur.

[0019] Selon une autre particularité, l'organe mélangeur du dispositif mélangeur permet
20 de réaliser une émulsion à partir de liquide provenant du réservoir, d'agent texturant cosmétique fondu et de principe actif cosmétique provenant des deux compartiments du plateau mobile, et le cas échéant de parfum cosmétique provenant du troisième compartiment du plateau mobile pour réaliser le produit cosmétique.

[0020] L'invention concerne également un flacon de stockage et de distribution d'un
25 produit cosmétique réalisé à l'aide d'un système mélangeur tel que décrit précédemment, comprenant le récipient retiré du système mélangeur et rempli du produit cosmétique réalisé et une tête fermant l'ouverture du récipient à l'opposé du piston et comportant une pompe distributrice du produit cosmétique et une gâchette actionnable manuellement pour distribuer un volume de produit cosmétique en sortie de la tête lors de l'appui sur la
30 gâchette et créer une dépression dans le récipient provoquant le déplacement du piston dans le récipient vers la tête pour combler le volume de produit cosmétique distribué.

[0021] L'invention concerne également une capsule cosmétique comprenant un composé cosmétique et destinée à être utilisée avec le système mélangeur tel que décrit précédemment pour réaliser un produit cosmétique, la capsule comprenant une paroi cylindrique, une paroi de fond à orifice central obturé par un opercule frangible et une paroi formant piston logée dans la paroi cylindrique avec le composé cosmétique contenu entre la paroi de fond et la paroi formant piston.

[0022] Selon une autre particularité, la paroi de fond de la capsule et la surface de la paroi formant piston située en vis-à-vis de la paroi de fond de la capsule possèdent des formes complémentaires sensiblement tronconiques.

10 [0023] Selon une autre particularité, la paroi de fond de la capsule comprend une bague tubulaire de section circulaire faisant saillie coaxialement de l'orifice de la paroi de fond à l'extérieur de la capsule.

[0024] Selon une autre particularité, l'ouverture de la paroi cylindrique de la capsule située à l'opposé de l'orifice de la paroi de fond est scellée par une membrane circulaire et frangible.

[0025] L'invention concerne également une utilisation d'un système mélangeur tel que décrit précédemment avec deux capsules chacune telle que décrite précédemment et comprenant respectivement un agent texturant cosmétique et un principe actif cosmétique pour réaliser un produit cosmétique.

20 [0026] Selon une autre particularité, le système mélangeur est utilisé avec une troisième capsule contenant un parfum cosmétique.

[0027] L'invention sera mieux comprise, et d'autres buts, caractéristiques, détails et avantages de celle-ci apparaîtront plus clairement dans la description explicative qui va suivre faite en référence aux dessins annexés donnés uniquement à titre d'exemple illustrant un mode de réalisation de l'invention et dans lequel :

- La figure 1 représente une vue tridimensionnelles en perspective du système mélangeur selon l'invention ;

- La figure 2 représente une vue de dessus et en perspective d'une partie du système mélangeur de la figure 1 comprenant un plateau mobile ;

- La figure 3 représente une vue en perspective et de dessous du plateau mobile de la figure 2 dont une sortie d'un compartiment est en communication de fluide avec un récipient du système mélangeur de la figure 1 ;
- La figure 4 représente une vue en perspective d'un piston à ailettes formant paroi de fond
5 du récipient de la figure 3 ;
- La figure 5 représente une vue en perspective d'une couronne dentée destinée à entraîner le piston de la figure 4 ;
- La figure 6 représente une vue en perspective d'une alternative du piston à ailettes de la figure 4, montrant un disque mélangeur muni d'ailettes ;
- 10 - La figure 7 représente une vue en perspective du piston de la figure 6, montrant un disque d'entraînement du disque mélangeur ;
- La figure 8 représente une vue en perspective d'une alternative de la couronne dentée destinée à entraîner le piston de la figure 6 ;
- La figure 9 représente une vue en perspective d'une capsule cosmétique selon
15 l'invention.

[0028] En référence aux figures et selon l'invention, un système mélangeur pour fabriquer un produit cosmétique va maintenant être décrit.

[0029] Le système mélangeur comprend un réservoir de liquide 1. Ce réservoir de liquide 1 comprend une paroi interne séparant le réservoir 1 en un premier compartiment de liquide et en un second compartiment de liquide, dont les fonctions respectives seront précisées ci-dessous. Le premier compartiment de liquide comprend la phase aqueuse entrant dans la composition du produit cosmétique, et qui est préférentiellement de l'eau déminéralisée ou de l'eau florale (c'est-à-dire un hydrolat), mais il peut également s'agir
20 d'un liquide aqueux plus complexe composé d'eau et d'additifs tels que de la glycérine ou un polymère permettant la création d'un réseau tridimensionnel. Le second compartiment de liquide comprend quant à lui de l'eau pure ou déminéralisée, ou tout simplement de l'eau du robinet. Dans la suite de la description, les premier et second compartiments de liquide seront nommés premier et second compartiments d'eau.
25

[0030] Le système mélangeur comprend une pompe à liquide 2 commandée par un
30 moyen de commande du système mélangeur et dont l'entrée est reliée en sortie du

premier compartiment d'eau du réservoir 1. Le moyen de commande est par exemple un circuit électronique alimenté en électricité par l'intermédiaire d'un transformateur compris dans le système mélangeur et branché au réseau électrique domestique. Pour plus de simplicité dans la suite de la description, cette pompe à liquide 2 sera nommée pompe à eau 2. La pompe à eau 2 est adaptée pour assurer la circulation d'eau provenant du premier compartiment d'eau du réservoir 1 vers une conduite d'amenée de liquide 3, qui sera nommée dans la suite de la description conduite d'amenée d'eau 3 pour plus de simplicité. Cette conduite d'amenée 3 assure l'écoulement de liquide servant à la fabrication du produit cosmétique dans un dispositif mélangeur du système mélangeur, comme cela sera expliqué plus loin.

[0031] Le système mélangeur comprend en outre un plateau mobile cylindrique 4, reposant sur un premier support 26 solidaire du carter du système mélangeur et pouvant être commandé à rotation autour d'un axe vertical 14a relié à un moteur 14 solidaire du carter du système mélangeur, par exemple un moteur électrique. Ce plateau mobile 4 comprend au moins deux compartiments 5, 6, préférentiellement trois compartiments 5, 6, 10, formés dans le corps du plateau mobile 4. En outre, la paroi de fond de chaque compartiment 5, 6, 10 comprend en son centre un orifice circulaire traversant 5a, 6a, 10a dont la fonction sera expliquée plus loin.

[0032] Les compartiments 5, 6, 10 du plateau mobile 4 sont destinés à loger des capsules 7, 8 contenant divers composés pour l'élaboration du produit cosmétique final. Le premier compartiment 5 du plateau mobile est adapté pour loger une capsule 7 contenant un agent texturant cosmétique. Cet agent texturant est préférentiellement une matière grasse cosmétique, éventuellement additionnée d'un émulsifiant à base de molécules amphiphiles. De manière alternative, cet agent texturant est un polymère à usage cosmétique, par exemple un polyoside comme la gomme de xanthane ou un polymère d'acide acrylique du type carbomère. Pour plus de simplicité dans la suite de la description, cette capsule 7 d'agent texturant cosmétique sera nommée capsule de matière grasse cosmétique 7.

[0033] Le deuxième compartiment 6 du plateau mobile est adapté pour loger une capsule 8 contenant un principe actif cosmétique, c'est-à-dire un composé connu pour ses propriétés cosmétiques, par exemple antirides ou hydratantes. En outre, cette capsule 8 peut comprendre un produit conservateur mélangé au principe actif cosmétique. Le

troisième compartiment 10 du plateau mobile est quant à lui adapté pour loger une capsule contenant un parfum cosmétique, pour parfumer le produit cosmétique final.

[0034] Chaque capsule 7, 8 comprend une paroi cylindrique 30, une paroi de fond 31 à orifice central 33 et une paroi formant piston 32 logée dans la paroi cylindrique 30. Ainsi, le composé cosmétique contenu dans la capsule 7, 8, qu'il s'agisse de la matière grasse cosmétique, du principe actif cosmétique ou du parfum cosmétique, se retrouve dans la paroi cylindrique 30 entre la paroi de fond 31 et la paroi formant piston 32. Préférentiellement, afin d'éviter toute contamination du composé contenu dans la capsule, l'orifice central 33 est scellé par un opercule frangible 35.

10 [0035] En outre, le plateau mobile 4 comprend un compartiment en forme d'entonnoir 13 pouvant être amené au-dessus du dispositif mélangeur, pour mettre la sortie de la conduite d'amenée d'eau 3 en communication de fluide avec le dispositif mélangeur. De manière alternative (non représentée), la sortie de la conduite d'amenée d'eau 3 est disposée directement en communication de fluide avec le dispositif mélangeur.

15 [0036] Le système mélangeur comprend en outre des moyens d'expulsion par pression 9 du contenu de chaque capsule 7, 8 hors de son compartiment correspondant 5, 6, 10 dans lequel elle est logée. Les moyens d'expulsion 9 comprennent un moteur 9a préférentiellement électrique solidaire d'un deuxième support 27, lui-même solidaire du carter du système mélangeur et disposé en vis-à-vis du plateau mobile 4 à distance de ce dernier, de sorte que le plateau mobile 4 soit disposé entre les premier et second supports 26, 27. Les moyens d'expulsion 9 comprennent également une tige 9b mobile en translation par l'intermédiaire de ce moteur 9a. Cette tige 9b est ainsi apte à exercer une pression sur la paroi formant piston 32 de chaque capsule 7, 8 logée dans son compartiment correspondant 5, 6, 10 du plateau mobile 4, ce qui provoque le perçage de l'opercule frangible 35 scellant l'orifice central 33 de la capsule 7, 8 et l'écoulement forcé hors de la capsule de son contenu. Les produits contenus dans les capsules 7, 8 s'écouleront successivement au travers des orifices traversants 5a, 6a, 10a respectifs des compartiments 5, 6, 10 du plateau mobile 4, comme on le verra plus tard dans la description.

30 [0037] Préférentiellement, afin d'optimiser l'expulsion du contenu de la capsule 7, 8, la paroi de fond 31 de la capsule et la surface de la paroi formant piston 32 située en vis-à-vis de la paroi de fond 31 possèdent des formes complémentaires sensiblement tronconiques. En outre, la paroi de fond 31 de la capsule peut comprendre une bague

tubulaire 34 de section circulaire faisant saillie coaxialement de l'orifice 33 de la paroi de fond 31 de la capsule. Ainsi, lorsque la capsule 7, 8 est logée dans son compartiment 5, 6, 10 du plateau mobile 4, la bague tubulaire 34 se loge dans l'orifice circulaire traversant 5a, 6a, 10a du compartiment 5, 6, 10 correspondant. De la sorte, le contenu expulsé de la capsule correspondante ne vient pas au contact de la surface cylindrique délimitant l'orifice traversant 5a, 6a, 10a du compartiment correspondant 5, 6, 10. En présence de la bague tubulaire 34, l'opercule frangible 35 est collé sur l'extrémité libre de la bague 34 de manière à sceller l'orifice central 33

[0038] Le dispositif mélangeur comporte un récipient 11 disposé sous le plateau mobile 4 commandé pour positionner successivement au-dessus du récipient 11 la sortie 5a, 6a, 10a de chacun des compartiments 5, 6, 10 et la sortie 13a du compartiment en forme d'entonnoir 13 du plateau mobile 4, afin que le récipient 11 puisse recevoir successivement, l'eau, la matière grasse cosmétique, le principe actif et le cas échéant le parfum cosmétique expulsés de leurs compartiments respectifs 13, 5, 6, 10. Le dispositif mélangeur comprend également un organe mélangeur 12 logé dans le récipient 11 et apte à créer le produit cosmétique dans ce récipient 11 à partir d'un mélange d'eau, de matière grasse cosmétique et de principe actif cosmétique, et le cas échéant de parfum cosmétique.

[0039] Selon un mode de réalisation préférentiel représenté sur les figures, le récipient 11 du dispositif mélangeur est un tube cylindrique amovible fermé par une paroi de fond pour permettre le stockage du produit cosmétique réalisé. L'organe mélangeur 12 dans ce mode de réalisation comprend un piston 12a formant la paroi de fond du récipient 11 et une pluralité d'ailettes radiales 22a solidaires du piston 12a et faisant saillie de la face supérieure du piston 12a. Le piston 12a est apte à être entraîné en rotation avec les ailettes 22a, lorsque le récipient amovible 11 est monté sur le système mélangeur, par une couronne dentée 23 montée dans un socle de support 25 du récipient 11 coaxialement à ce dernier. Les dents axiales 24a de la couronne 23 sont toutes situées d'un même côté de la couronne 23 et sont aptes à être accouplées au piston 12a. En outre, la couronne dentée 23 comprend une portion d'axe 24b faisant saillie perpendiculairement à la couronne 23 et également destiné à être accouplé par clipsage au piston 12a pour faciliter le centrage du piston 12a sur la couronne dentée 23 et pour empêcher tout mouvement de translation du piston 12a dans le récipient 11 lorsque le piston 12a est entraîné en rotation. La couronne 23 peut quant à elle être entraînée en rotation par un moteur électrique solidaire du socle 25 et commandé par le moyen de commande du système mélangeur.

En outre, le socle de support 25 est déplaçable en translation pour permettre d'éloigner ou de rapprocher l'ouverture du récipient 11 du plateau mobile 4.

[0040] De manière alternative, l'organe mélangeur 12 formant paroi de fond du récipient est réalisé en deux parties. La première partie est le piston 12b en lui-même qui est la
5 paroi de fond du récipient 11, le piston 12b étant dans cette alternative immobile en rotation. La deuxième partie comprend une tige 39 traversant axialement le piston 12b au niveau de son centre, les extrémités opposées de cette tige 39 comprenant respectivement un disque mélangeur 28 comprenant des ailettes 22b solidaires
10 circonférentiellement de ce disque mélangeur 28, et un disque 29 pour l'entraînement en rotation de la tige 39, les disques 28, 29 étant disposés de part et d'autre du corps du piston 12b. Le disque d'entraînement en rotation 29 est apte à être entraîné en rotation avec la tige 39 et le disque mélangeur 28 à ailettes 22b, lorsque le récipient amovible 11 est monté sur le système mélangeur, par une couronne dentée 37 montée dans le socle de support 25 du récipient 11 coaxialement à ce dernier. Les dents 37a de la couronne 37
15 s'étendent radialement sur une face de cette dernière et sont aptes à être accouplées par clipsage au disque d'entraînement en rotation 29, dans des orifices oblongs 29a prévus à cet effet. La couronne 37 peut quant à elle être entraînée en rotation par un moteur électrique du système mélangeur commandé par le moyen de commande du système mélangeur. La longueur de la tige 39 est supérieure à l'épaisseur du piston 12b. Ainsi,
20 lorsque le disque d'entraînement 29 est clipsé sur la couronne 37, le disque mélangeur 28 est éloigné de la surface supérieure du piston 12b pour d'une part éviter tout frottement de ce disque mélangeur 28 sur la surface supérieure du piston 12b, et d'autre part d'améliorer l'efficacité du mélange dans le récipient 11, le mélange étant aspiré à travers le disque mélangeur 28. A l'inverse, lorsque l'utilisateur retire le récipient 11 du socle 25 du système
25 mélangeur, les dents 37a de la roue 37 retiennent dans un premier temps le disque d'entraînement en rotation 29, ce qui provoque le mouvement de la tige 39 relativement au piston 12b, de sorte que le disque 28 à ailettes 22b vienne au contact de la surface correspondante du piston 12b juste avant le déclipsage du disque d'entraînement en rotation 29. Préférentiellement, le disque mélangeur 28 à ailettes 22b peut se loger dans
30 un logement réalisé dans la paroi du piston 12b au niveau de la surface supérieure de celui-ci.

[0041] En outre, quelle que soit l'alternative de réalisation du piston, le bas du récipient 11 comporte des encoches 11a pour s'encastrent dans des butées correspondantes sur le socle 25, ce qui empêche le récipient 11 de tourner pendant la rotation du piston 12a ou

du disque mélangeur 28, afin que seuls ce dernier ou le piston 12a tournent. Enfin, la forme et la position des ailettes 22a du piston 12a ou de manière alternative des ailettes 22b du disque mélangeur 28 permettent, de manière préférentielle, de réaliser une émulsion à partir de la phase grasse provenant de la capsule de matière grasse 7 et de l'eau provenant du compartiment d'eau correspondant. Dans la suite de la description, on parlera préférentiellement d'émulsion, mais tout autre type de produit cosmétique plus simple à réaliser, par exemple un gel ou une lotion, peut l'être avec le système mélangeur.

[0042] La matière grasse cosmétique contenue dans la capsule correspondante 7 est à l'état solide. Il est donc nécessaire, pour réaliser le mélange d'eau et de matière grasse cosmétique, de faire fondre cette matière grasse et l'amener à une température autour de 75°C. Une résistance chauffante 19 est intégrée dans le compartiment 5 du plateau mobile 4 de la capsule de matière grasse cosmétique 7. Cette résistance chauffante 19 a la forme d'une bague tubulaire et est prévue pour entourer la paroi cylindrique de la capsule de matière grasse cosmétique. Préférentiellement, cette résistance électrique 19 comprend un matériau élastique de sorte que la résistance 19 exerce une pression sur la paroi cylindrique 30 de la capsule 7 lorsque cette dernière est logée dans son compartiment correspondant 5. En outre, comme représentée notamment en figure 1, un moyen de chauffage 20 de l'eau commandé par le moyen de commande du système mélangeur est intégré dans le système mélangeur et raccordé à la pompe à eau 2 du système mélangeur et à la conduite d'amenée d'eau 3. Ce moyen de chauffage 20 est préférentiellement un bloc à résistance électrique interne de chauffage.

[0043] Il est préférable dans un premier temps de réaliser dans le récipient 11 une émulsion d'eau chaude et de matière grasse cosmétique puis de refroidir cette émulsion. Pour ce faire, le système mélangeur comprend un bloc creux à circulation d'eau de refroidissement 17 entourant en partie le récipient 11. L'entrée et la sortie d'eau de ce bloc 17 sont raccordées au deuxième compartiment d'eau du réservoir 1 par une autre pompe 18 pour assurer le refroidissement de l'émulsion dans le récipient 11. La quantité d'émulsion à refroidir étant négligeable comparée à la quantité d'eau dans le compartiment 28, la circulation de l'eau de refroidissement dans une boucle fermée est suffisante sans risquer que cette eau ne chauffe trop. Au terme de ce refroidissement, le principe actif et le parfum cosmétiques sont ajoutés dans l'émulsion pour former le produit cosmétique, par expulsion forcée successive du contenu de ces capsules au travers des orifices des compartiments correspondants du plateau mobile dans le récipient.

[0044] Le système mélangeur comprend une électrovanne 15 commandée par le moyen de commande et disposée entre la pompe à eau 2 et le bloc à résistance électrique interne de chauffage 20 pour contrôler la circulation d'eau dans le récipient 11. Pour rendre les raccords possibles, l'entrée et la sortie de l'électrovanne sont respectivement reliées à la sortie de la pompe à eau 2 du système mélangeur et à l'entrée du bloc de chauffage 20 par l'intermédiaire de canalisations souples ou rigides 16. Il est également possible de placer l'électrovanne ailleurs dans le système, notamment entre le bloc de chauffage 20 et l'entrée de la conduite d'amenée d'eau. En outre, tous les raccords sont réalisés par l'intermédiaire de telles canalisations souples ou rigides 16, par exemple en polychlorure de vinyle.

[0045] Le système mélangeur comprend également un débitmètre 21 raccordé à la sortie de la pompe à eau 2 du système mélangeur. Comme cela sera vu ci-après, les données du débitmètre 21 sont utilisées par le moyen de commande pour délivrer le volume d'eau nécessaire et suffisant au travers de la conduite d'amenée d'eau 3 pour la fabrication du produit cosmétique.

[0046] Un procédé de fabrication d'un produit cosmétique à l'aide d'un système mélangeur selon l'invention va maintenant être décrit.

[0047] Dans un premier temps, l'utilisateur met le socle 25 en position basse, s'il ne l'est pas déjà, et clipse l'organe mélangeur 12 sur les dents de la couronne dentée 23, 37, ensuite il clipse le récipient 11 par-dessus le piston 12a, 12b, le piston 12a, 12b étant alors à l'intérieur du récipient 11. Il peut alors monter le socle 25 en position haute, le haut du flacon se trouvant alors juste sous le plateau mobile 4. Il est également possible de clipser le récipient 11 alors que le socle 25 est en position haute, si la hauteur du récipient 11 le permet. L'utilisateur met alors le système mélangeur sous tension et initie, par exemple en appuyant sur un bouton prévu à cet effet, un programme de fabrication de produit cosmétique enregistré dans un espace mémoire du moyen de commande du système mélangeur, ce programme étant exécuté par le moyen de commande pour permettre la mise en œuvre du procédé de fabrication du produit cosmétique.

[0048] Au cours de la première étape du procédé, le moyen de commande pilote la rotation du plateau mobile 4 afin que le compartiment 5 du plateau mobile 4, destiné à recevoir la capsule de matière grasse cosmétique 7, soit accessible à l'utilisateur pour qu'il puisse y loger une capsule de matière grasse cosmétique 7. En effet, le deuxième support 27 comporte une ouverture 38 entaillée dans la paroi du deuxième support 27 à partir du

bord de cette paroi et permettant l'accès successif à chaque compartiment 5, 6, 10 du plateau mobile 4. Au bout d'un temps déterminé, ou de manière alternative lorsque des moyens de détection 40 du système mélangeur solidaires du deuxième support 27 détectent la présence de la capsule de matière grasse cosmétique 7, le moyen de commande pilote la rotation du plateau mobile 4 afin que le compartiment 6 du plateau mobile 4, destiné à recevoir la capsule de principe actif cosmétique 8, soit en vis-à-vis de l'ouverture 38 du deuxième support 27 pour être accessible à l'utilisateur afin qu'il puisse y loger une capsule de principe actif cosmétique 8. Le cas échéant, après détection de cette capsule 8 ou après écoulement d'un temps déterminé, les moyens de commande pilotent la rotation du plateau mobile 4 afin que le compartiment 10 du plateau mobile 4, destiné à recevoir la capsule de parfum cosmétique, soit accessible à l'utilisateur pour qu'il puisse y loger une capsule de parfum cosmétique. De manière alternative, c'est l'utilisateur qui peut commander la rotation du plateau mobile 4, par exemple en appuyant sur un bouton du système mélangeur prévu à cet effet, pour introduire successivement les capsules 7, 8 dans leur compartiment correspondant 5, 6, 10.

[0049] De manière préférentielle, les capsules cosmétiques 7, 8 comprennent une membrane frangible circulaire 36 scellant l'ouverture de la paroi cylindrique 30 de la capsule située à l'opposé de l'orifice 33 de la paroi de fond 31 de la capsule 7, 8. Chaque membrane frangible 36 peut comprendre un code à barres ou tout autre moyen d'identification susceptible d'être lu par les moyens de détection 40 du système mélangeur, afin de déterminer notamment le type de matière grasse, le type de principe actif ou le type de parfum cosmétiques. Pour faciliter le collage de cette membrane frangible 36, la paroi cylindrique 30 de la capsule 7,8 peut comprendre, au niveau de son ouverture opposée à l'orifice 33 de la paroi de fond 31, un bord tombé sur lequel la membrane 36 est collée.

[0050] Après lecture du code à barres imprimé sur la membrane frangible 36 de la capsule de matière grasse cosmétique 7 et au cours de la deuxième étape du procédé, le système mélangeur commande l'alimentation en énergie du moyen de chauffage 19 disposé dans le compartiment 5 dans lequel la capsule de matière grasse cosmétique 7 est logée, de manière à faire fondre la matière grasse cosmétique. Parallèlement, le moyen de commande pilote l'alimentation en énergie de la résistance électrique du bloc de chauffage 20 afin de chauffer ultérieurement l'eau qui sera amenée dans le bloc 20 à une température de l'ordre de 90°C. Le code à barres de la capsule 7, 8 permet également au

système mélangeur de calculer le volume d'eau nécessaire qui entrera dans la fabrication du produit final dans le récipient 11.

[0051] De manière alternative, si les moyens de détection détectent que la capsule 7 comprend un agent texturant qui ne nécessite pas de chauffage, alors ni l'eau ni la capsule 7 ne sont chauffées, car le moyen de commande n'alimentera pas en énergie la résistance électrique du bloc de chauffage 20 et le moyen de chauffage 19 de la capsule 7. Ainsi, la deuxième étape du procédé est évitée.

[0052] Le moyen de commande pilote, au cours de la troisième étape du procédé, la rotation du plateau mobile 4 de sorte que la sortie 13a du compartiment en forme d'entonnoir 13 soit en vis-à-vis respectivement du récipient 11 et de la sortie de la conduite d'amenée d'eau 3. Le moyen de commande pilote ensuite l'ouverture de l'électrovanne 15 et met en route la pompe à eau 2 de sorte qu'un volume déterminé d'eau chaude calculé à partir des données du débitmètre 21 traverse le bloc de chauffage 20 pour être chauffée à 90°C. Dès que la température de l'eau dans le bloc de chauffage atteint 90°C, l'eau s'écoule dans le récipient 11, par l'intermédiaire de la conduite d'amenée d'eau 3. Une fois ce volume d'eau chaude écoulé dans le récipient 11, le moyen de commande pilote la fermeture de l'électrovanne 15 et de la pompe à eau 2, et stoppe l'alimentation en énergie de la résistance du bloc de chauffage d'eau 20.

[0053] Dans l'alternative où les capsules 7, 8 ne comprennent pas de codes à barres, c'est l'utilisateur qui choisit via un moyen d'interface compris dans système mélangeur d'une part si le chauffage de la capsule d'agent texturant 7 et de l'eau est nécessaire, et d'autre part le volume d'eau nécessaire à la réalisation du produit cosmétique. Par exemple le système mélangeur peut comprendre un moyen de sélection d'un procédé de fabrication dit « à chaud », un moyen de sélection d'un procédé de fabrication dit « à froid », et un curseur permettant d'ajuster le volume d'eau nécessaire.

[0054] Au cours de la quatrième étape du procédé, le moyen de commande pilote la rotation du plateau mobile 4 de sorte que la sortie 5a du compartiment 5 dans lequel la capsule de matière grasse 7 est logée soit en vis-à-vis du récipient 11, et que la paroi formant piston 32 de la capsule 7, ou plus précisément la membrane frangible 36 recouvrant l'ouverture de la paroi cylindrique 30 de la capsule 7, soit en vis-à-vis de la tige mobile 9b des moyens d'expulsion par pression 9. Puis, le moteur 9a des moyens d'expulsion par pression 9 est mis en marche par le moyen de commande pour déplacer verticalement la tige mobile 9b vers la paroi formant piston 32 de la capsule 7. La tige

mobile 9b déchire alors la membrane frangible 36 puis vient en appui contre le piston 32, exerçant une pression sur ce dernier pour provoquer le perçage de l'opercule frangible 35 de la paroi de fond 31 et l'écoulement forcé de la matière grasse cosmétique de la capsule 7 dans le récipient 11. Une fois que la paroi formant piston 32 touche la paroi de fond 31 de la capsule 7, le moyen de commande pilote la remontée de la tige mobile 9b par l'intermédiaire du moteur correspondant 9a. Concomitamment, ou préférentiellement juste avant l'expulsion de la matière grasse cosmétique de la capsule correspondante 7, le moyen de commande met sous tension le moteur relié à la roue dentée 23, 37 pour entraîner cette dernière en rotation et par conséquent entraîner en rotation le piston 12a et/ou les ailettes 22a, 22b du dispositif mélangeur 12 pour réaliser l'émulsion à partir de la matière grasse cosmétique fondu et de l'eau chaude contenues dans le récipient 11.

[0055] Au bout d'un temps donné, la pompe à eau 18 reliée au deuxième compartiment d'eau du réservoir 1 et au bloc de circulation d'eau de refroidissement 17 est mise en marche pendant un temps donné pour refroidir l'émulsion dans le récipient 11 au cours de la cinquième étape du procédé.

[0056] Une fois le temps de refroidissement écoulé et que l'émulsion a atteint une température de l'ordre de 40°C, la sixième étape du procédé est mise en œuvre : le moyen de commande arrête éventuellement la pompe à eau 18 reliée au bloc de circulation d'eau de refroidissement 17 et commande la rotation du plateau mobile 4 de sorte que la sortie 6a du compartiment 6 dans lequel la capsule de principe actif 8 est logée soit en vis-à-vis du récipient 11, et que la paroi formant piston 32 de la capsule 8, ou plus précisément la membrane frangible 36 recouvrant l'ouverture de la paroi cylindrique 30 de la capsule 8, soit en vis-à-vis de la tige mobile 9b des moyens d'expulsion par pression 9. Puis, le moteur 9a des moyens d'expulsion par pression 9 est mis en marche par le moyen de commande pour déplacer verticalement la tige mobile 9b vers la paroi formant piston 32 de la capsule 8. La tige mobile 9b déchire alors la membrane frangible 36 puis vient en appui contre le piston 32, exerçant une pression sur ce dernier pour provoquer le perçage de l'opercule frangible 35 de la paroi de fond 31 et l'écoulement forcé du principe actif cosmétique de la capsule 8 dans le récipient 11. Une fois que la paroi formant piston 32 touche la paroi de fond 31 de la capsule 8, le moyen de commande pilote la remontée de la tige mobile 9b par l'intermédiaire du moteur correspondant 9a. Le moteur électrique qui entraîne le piston 12a et les ailettes 22a ou alternativement le disque mélangeur 28 et les ailettes 23b de l'organe mélangeur 12 en

rotation demeure alimenté, permettant l'incorporation dans l'émulsion du principe actif cosmétique.

[0057] De manière optionnelle, si l'utilisateur a initialement choisi un programme avancé du système mélangeur, le plateau mobile 4 est piloté en rotation par le moteur correspondant de manière à rendre accessible le compartiment 6 destiné à loger une capsule de principe actif 8 par l'utilisateur. Ce dernier peut alors retirer la capsule 8 de principe actif utilisée et en installer une neuve. La sixième étape est alors répétée, de sorte que le produit cosmétique final comprenne deux principes actifs cosmétiques aux vertus différentes et/ou complémentaires. Alternativement, la sixième étape est répétée après la septième étape qui sera décrite ci-après, c'est-à-dire après l'introduction du parfum cosmétique dans le récipient 11.

[0058] Au cours de la septième étape du procédé, le moyen de commande pilote la rotation du plateau mobile 4 de sorte que la sortie du compartiment 10 dans lequel la capsule de parfum est logée soit en vis-à-vis du récipient 11, et que la paroi formant piston 32 de la capsule, ou plus précisément la membrane frangible 36 recouvrant l'ouverture de la paroi cylindrique 30 de la capsule, soit en vis-à-vis de la tige mobile 9b des moyens d'expulsion par pression 9. Puis, le moteur des moyens d'expulsion par pression 9 est mis en marche par le moyen de commande pour déplacer verticalement la tige mobile 9b vers la paroi formant piston 32 de la capsule. La tige mobile 9b déchire alors la membrane frangible 36 puis vient en appui contre le piston 32, exerçant une pression sur ce dernier pour provoquer le perçage de l'opercule frangible 35 de la paroi de fond 31 et l'écoulement forcé du parfum cosmétique de la capsule dans le récipient 11. Une fois que la paroi formant piston 32 touche la paroi de fond 31 de la capsule, le moyen de commande pilote la remontée de la tige mobile 9b par l'intermédiaire du moteur correspondant 9a. Le moteur électrique qui entraîne le piston 12a et les ailettes 22a ou alternativement le disque mélangeur 28 et les ailettes 23b de l'organe mélangeur 12 en rotation demeure alimenté, permettant l'incorporation dans l'émulsion du parfum cosmétique.

[0059] Alternativement, si aucune capsule de parfum n'est détectée dans le compartiment correspondant 10, la septième étape du procédé n'a pas lieu.

[0060] Au cours de la huitième étape du procédé, le moyen de commande met hors tension le moteur destiné à entraîner la couronne dentée 23, 37, ce qui met le piston 12a et/ou les ailettes 22a, 22b de l'organe mélangeur 12 à l'arrêt, lorsque le produit cosmétique atteint une température inférieure à 35°C, voire 30°C, ou au bout d'un temps

déterminé. L'utilisateur peut alors récupérer le récipient 11 avec le piston 12a, 12b qui fait office de paroi de fond. Un couvercle peut être placé sur l'ouverture du récipient 11 pour mettre le produit cosmétique à l'abri de l'air et le conserver. Plus précisément, l'utilisateur abaisse le socle 25, clipse le couvercle sur le récipient 11 et déclipse le récipient 11 de la couronne dentée 23, 37.

[0061] De manière avantageuse, l'utilisateur peut utiliser le récipient 11 retiré du système mélangeur et rempli du produit cosmétique réalisé à l'aide du système mélangeur en guise de flacon de stockage et de distribution du produit cosmétique. Pour ce faire, une tête ferme l'ouverture du récipient 11 à l'opposé du piston 12a, 12b, cette tête comportant une pompe distributrice du produit cosmétique munie d'une gâchette actionnable manuellement. En outre, la tête comprend un tube rigide plongeant dans le produit cosmétique. Cette tête à pompe distributrice et gâchette est bien connue de l'homme du métier, et se retrouve par exemple sur certains flacons de crèmes cosmétiques. Ainsi, lorsque l'utilisateur appuie sur la gâchette, un volume de produit cosmétique est distribué en sortie de la tête. Lorsque l'utilisateur relâche la gâchette, une dépression dans le récipient 11 est créée, ce qui provoque le déplacement du piston 12a, 12b dans le récipient 11 en direction de la tête, pour combler le volume de produit cosmétique distribué. L'extrémité libre du tube rigide solidaire de la tête sera donc toujours immergée dans le produit cosmétique.

[0062] La configuration du système mélangeur de l'invention n'est pas limitée au mode de réalisation décrit précédemment et représenté sur les figures. Elle n'a été donnée qu'à titre d'exemple non limitatif. De multiples modifications peuvent être apportées sans pour autant sortir du cadre de l'invention. En particulier, le récipient 11 du dispositif mélangeur peut être non amovible et l'organe mélangeur 12 comprend alors une hélice montée au fond du récipient 11 sur un axe coaxial à ce dernier. Cet axe est monté dans la paroi de fond du récipient 11 et est susceptible d'être entraîné par un moteur électrique monté dans le système mélangeur et commandé par le moyen de commande du système mélangeur. En outre, afin de récupérer le produit cosmétique réalisé dans un flacon de stockage, le récipient 11 comprend un clapet temporisé dans sa paroi de fond pour permettre l'écoulement de l'émulsion par gravité. Alternativement, ce clapet est actionnable manuellement, et le produit cosmétique s'écoule par gravité dans le flacon si ce dernier est relativement fluide, ou par surpression appliquée dans le récipient 11 par un système hydraulique ou pneumatique approprié si le produit est trop épais ou visqueux. Enfin, on pourrait imaginer un bloc de refroidissement 17 sans circulation d'eau, ce bloc 17,

comprenant un liquide accumulateur de froid, étant placé au congélateur avant utilisation du système mélangeur. Dans ce cas, le réservoir de liquide 1 est à un seul compartiment et la deuxième pompe à eau 18 n'est pas nécessaire. Enfin, on pourrait imaginer remplacer le bloc de chauffage 20 de l'eau par un moyen de chauffage du type résistance électrique logée dans le compartiment en forme d'entonnoir 13, de manière à chauffer l'eau s'écoulant dans le compartiment en forme d'entonnoir 13 directement dans ce dernier.

REVENDICATIONS

1. Système mélangeur pour fabriquer un produit cosmétique comprenant :

- Un réservoir de liquide (1), notamment de l'eau ;
- 5 • Une pompe à liquide (2) reliée entre une sortie du réservoir de liquide (1) et l'entrée d'une conduite d'amenée de liquide (3) ;
- 10 • Un plateau mobile (4) pouvant être commandé à rotation autour d'un axe vertical (14a) et comprenant deux compartiments (5, 6) adaptés pour comporter respectivement deux capsules (7, 8) contenant l'une un agent texturant cosmétique et l'autre un principe actif cosmétique et des moyens aptes à expulser par pression (9) le contenu de chaque capsule (7, 8) hors de son compartiment correspondant (5, 6) dans lequel elle est logée ;
- 15 • Un dispositif mélangeur comprenant d'une part un récipient (11) disposé sous le plateau mobile (4) commandé pour positionner au-dessus du récipient (11) le compartiment (5) contenant la capsule d'agent texturant (7) et le compartiment contenant la capsule de principe actif afin de recevoir l'agent texturant et le principe actif expulsés de leurs compartiments respectifs (5, 6), le récipient (11) étant en communication de fluide avec la sortie de la conduite d'amenée de liquide (3) pour introduire du liquide dans le récipient (11) notamment après expulsion de l'agent texturant dans le récipient (11) et d'autre part un organe mélangeur (12) logé dans le récipient (11) et apte à créer dans ce récipient le produit cosmétique à partir du mélange de liquide, d'agent texturant cosmétique et de principe actif cosmétique contenus dans le récipient (11).
- 20

2. Système mélangeur selon la revendication 1, caractérisé en ce que l'organe mélangeur (12) est une hélice montée au fond du récipient sur un axe coaxial à ce dernier, traversant la paroi de fond du récipient et pouvant être entraîné par un moteur notamment électrique monté dans le système mélangeur.

25

3. Système mélangeur selon la revendication 1 ou 2, caractérisé en ce que le récipient comprend une ouverture à clapet temporisé dans sa paroi de fond pour permettre l'écoulement du produit cosmétique chaud dans un flacon de stockage du produit cosmétique.

30

4. Système mélangeur selon la revendication 1, caractérisé en ce que le récipient (11) est un tube cylindrique amovible fermé par une paroi de fond pour permettre le stockage du produit cosmétique en vue de son utilisation ultérieure et disposé en-dessous des deux compartiments (5, 6) du plateau mobile (4).
- 5 5. Système mélangeur selon l'une quelconque des revendications 1 à 4, caractérisé en ce que le plateau mobile (4) comporte un troisième compartiment (10) pouvant être amené au-dessus du récipient (11) et adapté pour comporter une troisième capsule contenant un parfum cosmétique destiné à entrer dans la composition du produit cosmétique.
- 10 6. Système mélangeur selon l'une quelconque des revendications 1 à 5, caractérisé en ce que le plateau mobile (4) comprend un compartiment en forme d'entonnoir (13) pouvant être amené au-dessus du récipient (11) pour mettre la sortie de la conduite d'amenée de liquide (3) et le récipient (11) en communication de fluide.
- 15 7. Système mélangeur selon l'une quelconque des revendications 1 à 6, caractérisé en ce que chaque capsule (7, 8) comprend une paroi cylindrique (30), une paroi de fond (31) à orifice central (33) obturé par un opercule frangible (35) et une paroi formant piston (32) logée dans la paroi cylindrique (30) avec l'agent texturant ou le principe actif correspondant contenu entre la paroi de fond (31) et la paroi formant piston (32) et en ce que les moyens d'expulsion par pression (9) comprennent une tige mobile en translation (9b) par l'intermédiaire d'un moteur notamment électrique (9a) monté dans le système
- 20 mélangeur, apte à exercer une pression sur la paroi formant piston (32) de chaque capsule (7, 8) logée dans son compartiment (5, 6, 10) du plateau mobile (4) provoquant le perçage de l'opercule (35) de la paroi de fond (31) de la capsule et l'écoulement forcé hors de la capsule de son contenu dans le récipient (11) situé sous la sortie (5a, 6a, 10a) du compartiment correspondant (5, 6, 10).
- 25 8. Système mélangeur selon l'une quelconque des revendications 1 à 7, caractérisé en ce que le plateau mobile (4) est à rotation commandée par l'intermédiaire d'un moteur notamment électrique (14) monté dans le système mélangeur, de sorte que les moyens d'expulsion par pression (9) puissent provoquer l'écoulement forcé successif du contenu de chaque capsule (7, 8) logée dans son compartiment correspondant (5, 6, 10) du
- 30 plateau mobile.
9. Système mélangeur selon l'une quelconque des revendications 1 à 8, caractérisé en ce qu'il comprend un bloc creux à circulation de liquide de refroidissement (17) entourant au

moins en partie le récipient (11), et dont l'entrée et la sortie de liquide de ce bloc de refroidissement (17) sont raccordées au réservoir de liquide (1) par une autre pompe (18) pour assurer le refroidissement du mélange contenu dans le récipient (11).

10. Système mélangeur selon la revendication 9, caractérisé en ce que le réservoir de liquide (1) comprend deux compartiments séparés par une paroi interne, l'un des compartiments étant relié à la pompe à liquide (2) du système mélangeur et l'autre compartiment étant relié au bloc de refroidissement (17) par l'intermédiaire de l'autre pompe (18).

11. Système mélangeur selon l'une quelconque des revendications 1 à 10, caractérisé en ce qu'il comprend un bloc à résistance électrique (20) interposé entre la pompe à liquide (2) du système mélangeur et la conduite d'amenée de liquide (3) et destiné à chauffer le liquide, et en ce qu'il comprend un moyen de chauffage (19) disposé dans le compartiment apte à recevoir la capsule d'agent texturant (7), ce moyen de chauffage (19) entourant la capsule d'agent texturant cosmétique (7) logée dans le compartiment correspondant (5) pour faire fondre l'agent texturant contenu dans la capsule avant l'expulsion par pression de l'agent texturant dans le récipient (11) par les moyens d'expulsion par pression (9).

12. Système mélangeur selon l'une quelconque des revendications 1 à 11, caractérisé en ce qu'il comprend une électrovanne (15) disposée dans la conduite d'amenée de liquide (3) pour contrôler la circulation de liquide dans le récipient (11).

13. Système mélangeur selon la revendication 12 lorsque considérée en combinaison avec la revendication 6, caractérisé en ce qu'il comprend un débitmètre (21) raccordé à la pompe à liquide (2) du système mélangeur et en ce qu'il comprend un moyen de commande apte, lorsque le plateau mobile (4) est positionné de sorte que le compartiment en forme d'entonnoir (13) mette la sortie de la conduite d'amenée de liquide (3) et le récipient (11) en communication de fluide, à ouvrir l'électrovanne (15) pour assurer la circulation pendant un intervalle de temps donné d'un volume de liquide déterminé dans le récipient (11) et calculé à partir des données du débitmètre (21).

14. Système mélangeur selon la revendication 4, caractérisé en ce que l'organe mélangeur (12) comprend un piston (12a) formant la paroi de fond du récipient et une pluralité d'ailettes radiales (22a) solidaires du piston et faisant saillie de la face supérieure du piston (12a) qui est apte à être entraîné en rotation avec les ailettes (22a), lorsque le

5 récipient amovible (11) est monté sur le système mélangeur, par une couronne dentée (23) montée dans un socle de support (25) du récipient (11) coaxialement à ce dernier et dont les dents axiales (24a) situées d'un même côté sont accouplées au piston (12a), laquelle couronne dentée (23) peut être entraînée en rotation par un moteur électrique du système mélangeur.

10 15. Système mélangeur selon l'une quelconque des revendications 1 à 14, caractérisé en ce que l'organe mélangeur (12) du dispositif mélangeur permet de réaliser une émulsion à partir de liquide provenant du réservoir (1), d'agent texturant cosmétique fondu et de principe actif cosmétique provenant des deux compartiments (5, 6) du plateau mobile (4), et le cas échéant de parfum cosmétique provenant du troisième compartiment (10) du plateau mobile (4) pour réaliser le produit cosmétique.

15 16. Flacon de stockage et de distribution d'un produit cosmétique réalisé à l'aide d'un système mélangeur selon la revendication 14 ou la revendication 15 lorsque considérée en combinaison avec la revendication 14, comprenant le récipient (11) retiré du système mélangeur et rempli du produit cosmétique réalisé et une tête fermant l'ouverture du récipient (11) à l'opposé du piston (12a, 12b) et comportant une pompe distributrice du produit cosmétique et une gâchette actionnable manuellement pour distribuer un volume de produit cosmétique en sortie de la tête lors de l'appui sur la gâchette et créer une dépression dans le récipient provoquant le déplacement du piston (12a, 12b) dans le récipient vers la tête pour combler le volume de produit cosmétique distribué.

20 25 17. Capsule cosmétique (7, 8) comprenant un composé cosmétique et destinée à être utilisée avec le système mélangeur selon l'une quelconque des revendications 1 à 15 pour réaliser un produit cosmétique, la capsule comprenant une paroi cylindrique (30), une paroi de fond (31) à orifice central (33) obturé par un opercule frangible (35) et une paroi formant piston (32) logée dans la paroi cylindrique (30) avec le composé cosmétique contenu entre la paroi de fond (31) et la paroi formant piston (32).

30 18. Capsule cosmétique (7, 8) selon la revendication 17, caractérisée en ce que la paroi de fond (31) de la capsule et la surface de la paroi formant piston (32) située en vis-à-vis de la paroi de fond (31) de la capsule possèdent des formes complémentaires sensiblement tronconiques.

19. Capsule cosmétique (7, 8) selon la revendication 17 ou 18, caractérisée en ce que la paroi de fond (31) de la capsule comprend une bague tubulaire (34) de section circulaire

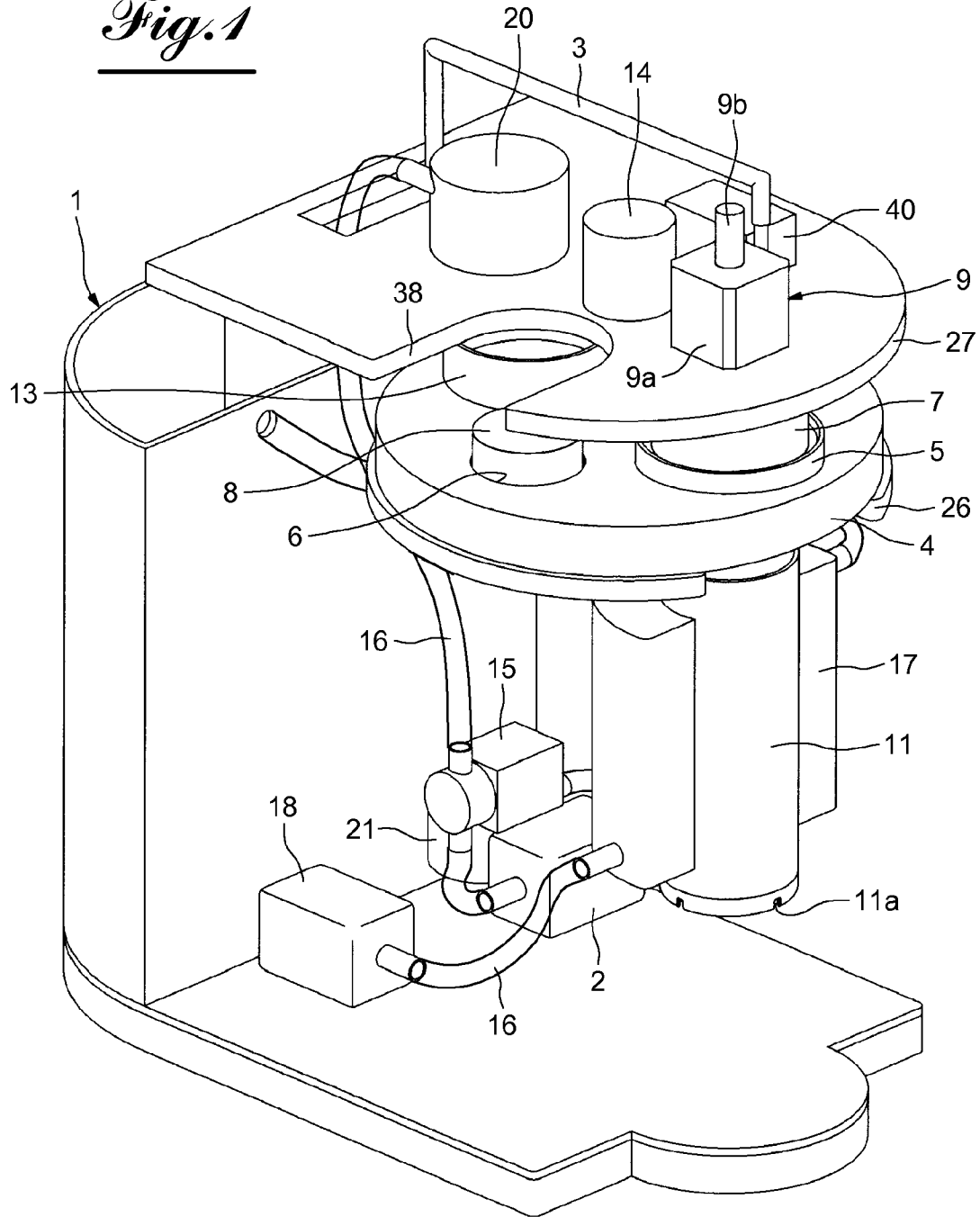
faisant saillie coaxialement de l'orifice (33) de la paroi de fond (31) à l'extérieur de la capsule (7, 8).

20. Capsule cosmétique (7, 8) selon l'une quelconque des revendications 17 à 19, caractérisée en ce que l'ouverture de la paroi cylindrique (30) de la capsule située à l'opposé de l'orifice (33) de la paroi de fond (31) est scellée par une membrane circulaire et frangible (36).

21. Utilisation d'un système mélangeur selon l'une quelconque des revendications 1 à 15 avec deux capsules (7, 8) selon l'une quelconque des revendications 17 à 20 et comprenant respectivement un agent texturant cosmétique et un principe actif cosmétique pour réaliser un produit cosmétique.

22. Utilisation d'un système mélangeur selon la revendication 21 avec une troisième capsule contenant un parfum cosmétique.

Fig. 1



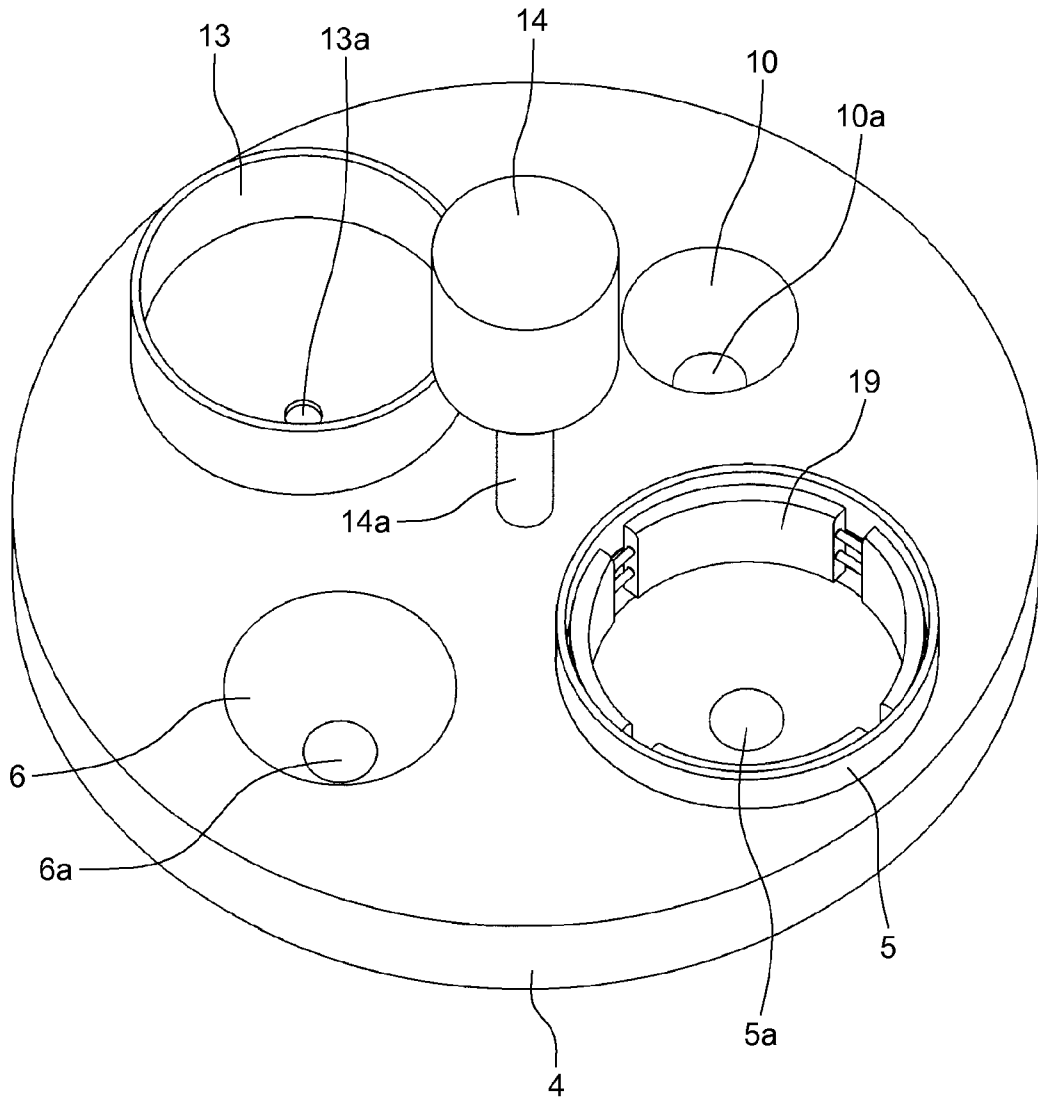


Fig.2

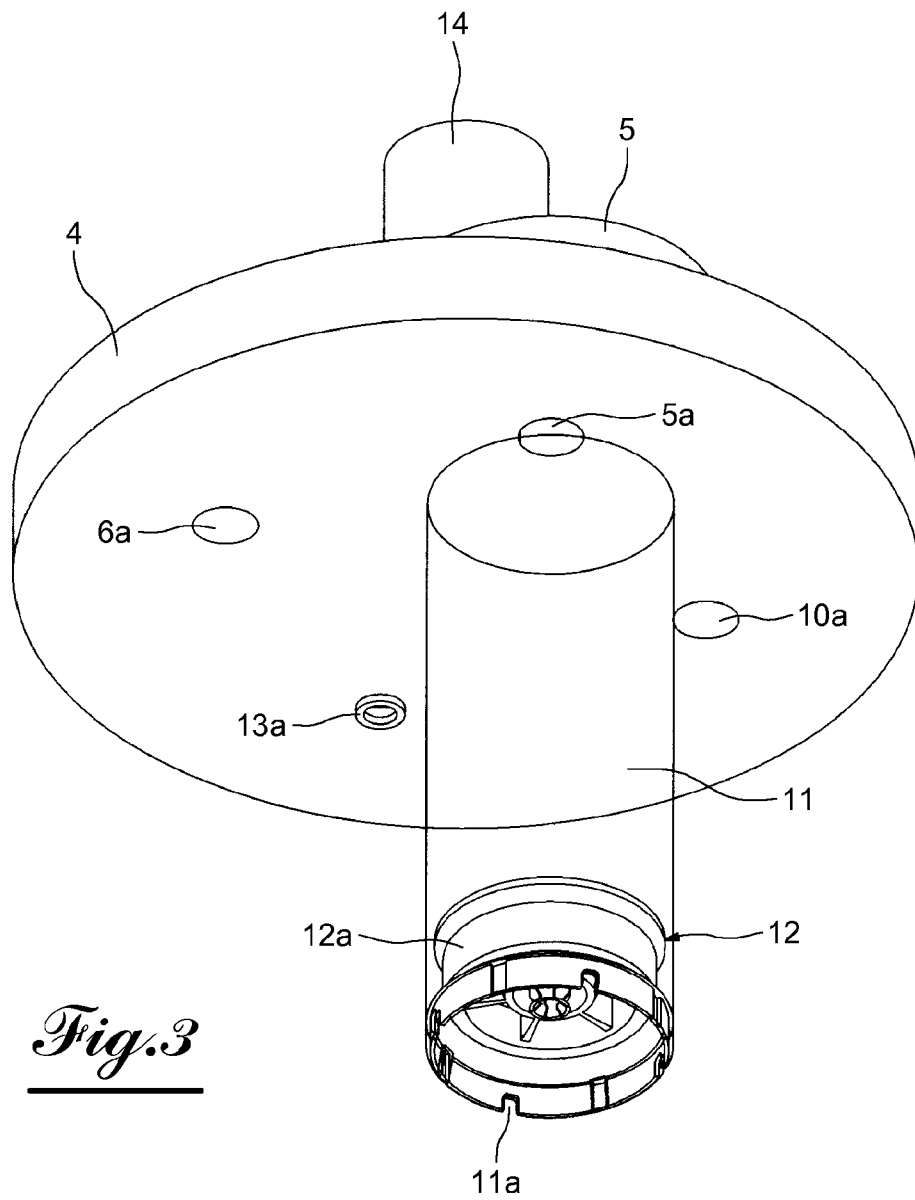


Fig.3

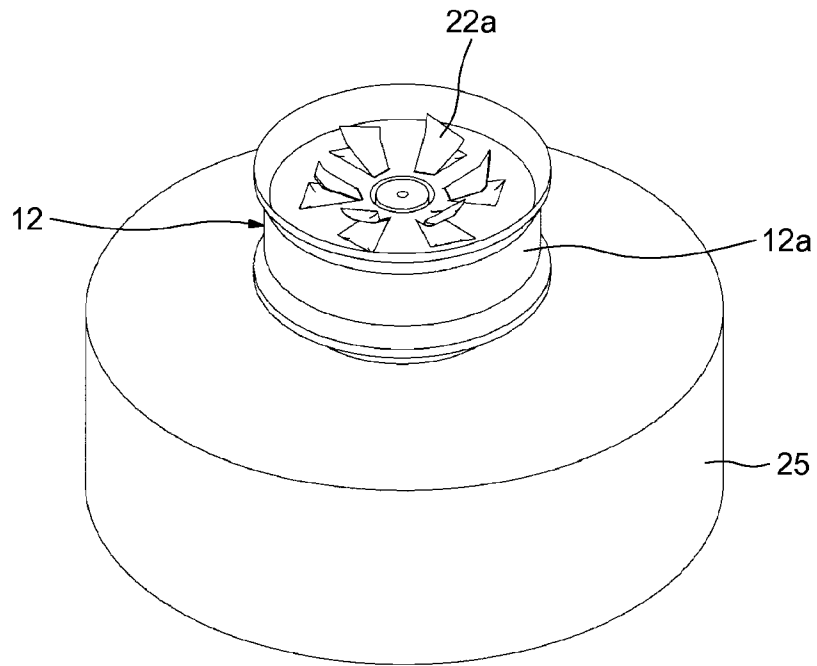


Fig. 4

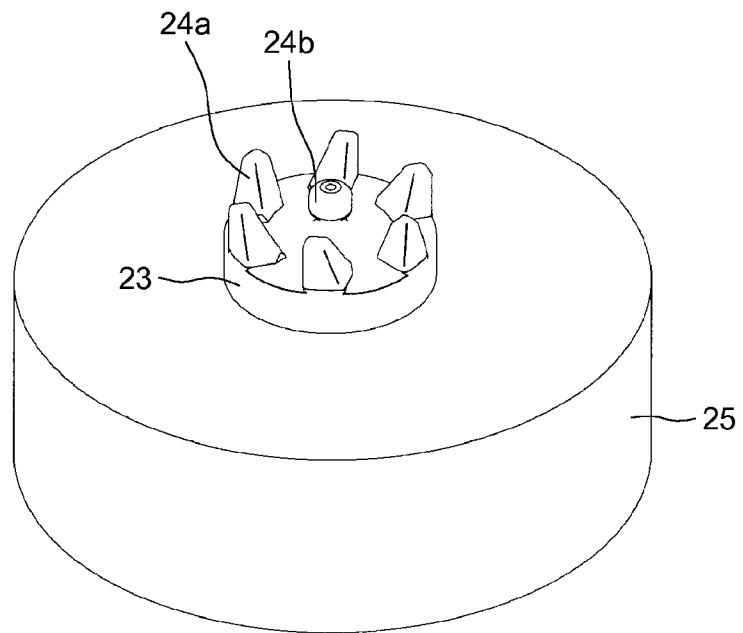


Fig. 5

5/6

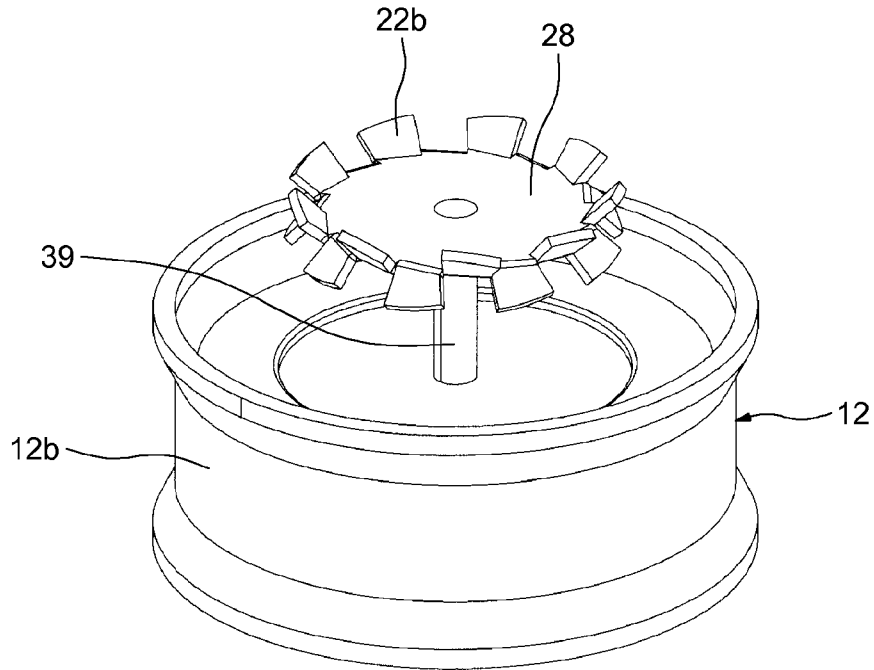


Fig. 6

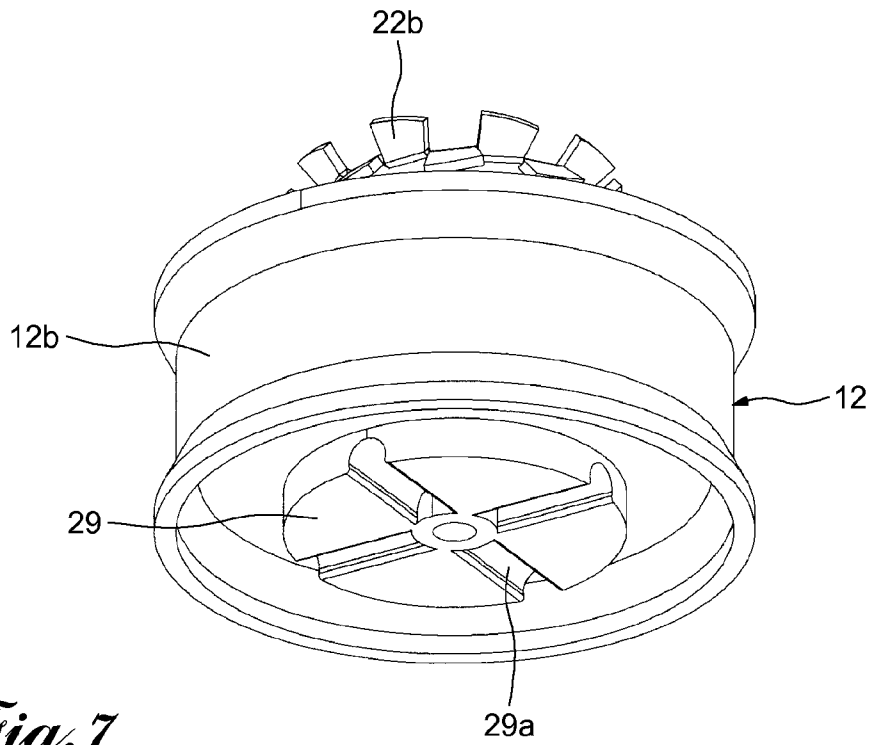


Fig. 7

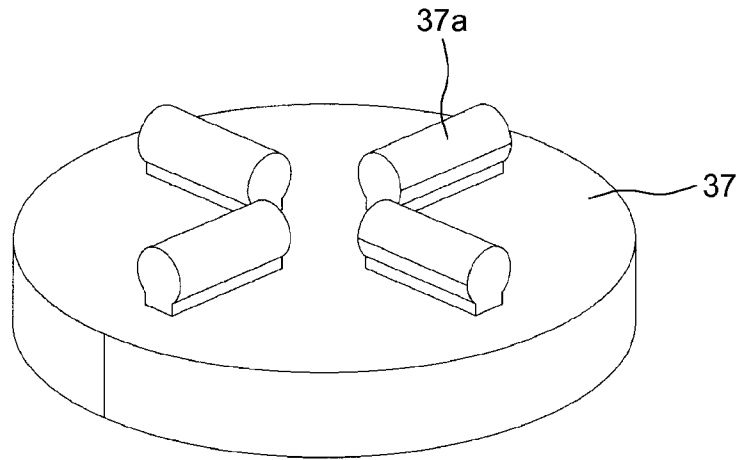


Fig. 8

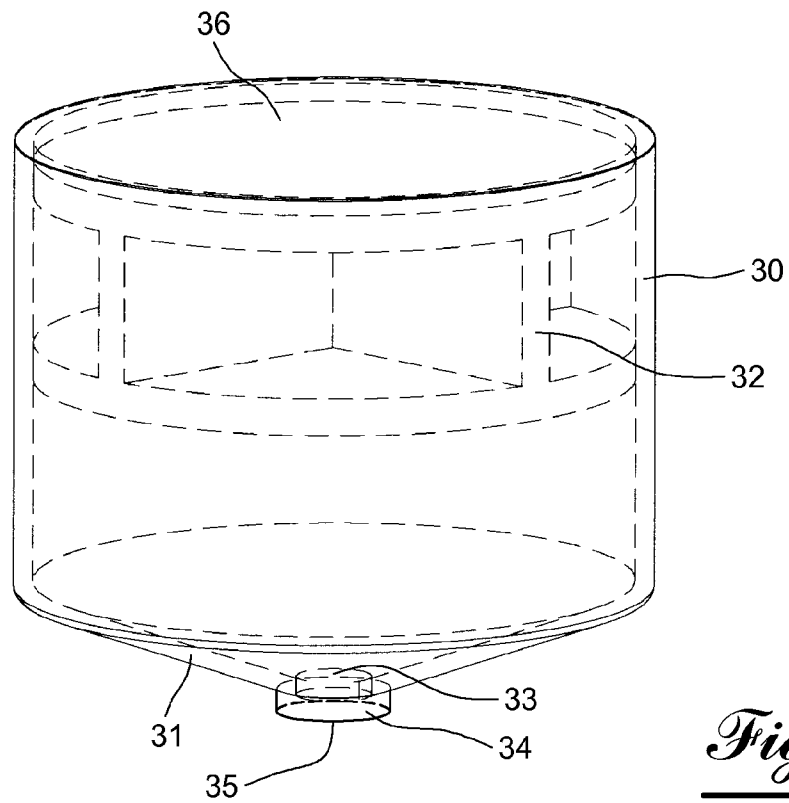


Fig. 9

INTERNATIONAL SEARCH REPORT

International application No
PCT/FR2017/052872

A. CLASSIFICATION OF SUBJECT MATTER
INV. A45D34/00 B01F13/00 B01F15/02
ADD.
According to International Patent Classification (IPC) or to both national classification and IPC

B. FIELDS SEARCHED
Minimum documentation searched (classification system followed by classification symbols)
A45D B01F B05B
Documentation searched other than minimum documentation to the extent that such documents are included in the fields searched

Electronic data base consulted during the international search (name of data base and, where practicable, search terms used)
EPO-Internal

C. DOCUMENTS CONSIDERED TO BE RELEVANT		
Category*	Citation of document, with indication, where appropriate, of the relevant passages	Relevant to claim No.
Y	FR 2 998 193 A1 (AC & B [FR]) 23 May 2014 (2014-05-23) abstract page 6, line 15 - line 25 figures	1,21
Y	EP 1 093 842 A1 (ESMORIS RODRIGUEZ MARIA JESUS [ES]) 25 April 2001 (2001-04-25) abstract figures	1,21
X	DE 84 19 884 U1 (WELLA) 24 October 1985 (1985-10-24) figure 1 page 3, line 17 - page 4, line 3	16
	----- -/--	

Further documents are listed in the continuation of Box C.

See patent family annex.

* Special categories of cited documents :

<p>"A" document defining the general state of the art which is not considered to be of particular relevance</p> <p>"E" earlier application or patent but published on or after the international filing date</p> <p>"L" document which may throw doubts on priority claim(s) or which is cited to establish the publication date of another citation or other special reason (as specified)</p> <p>"O" document referring to an oral disclosure, use, exhibition or other means</p> <p>"P" document published prior to the international filing date but later than the priority date claimed</p>	<p>"T" later document published after the international filing date or priority date and not in conflict with the application but cited to understand the principle or theory underlying the invention</p> <p>"X" document of particular relevance; the claimed invention cannot be considered novel or cannot be considered to involve an inventive step when the document is taken alone</p> <p>"Y" document of particular relevance; the claimed invention cannot be considered to involve an inventive step when the document is combined with one or more other such documents, such combination being obvious to a person skilled in the art</p> <p>"&" document member of the same patent family</p>
---	---

Date of the actual completion of the international search 14 December 2017	Date of mailing of the international search report 20/12/2017
Name and mailing address of the ISA/ European Patent Office, P.B. 5818 Patentlaan 2 NL - 2280 HV Rijswijk Tel. (+31-70) 340-2040, Fax: (+31-70) 340-3016	Authorized officer Zetsche, Brigitta

INTERNATIONAL SEARCH REPORT

International application No
PCT/FR2017/052872

C(Continuation). DOCUMENTS CONSIDERED TO BE RELEVANT		
Category*	Citation of document, with indication, where appropriate, of the relevant passages	Relevant to claim No.
X	WO 99/48802 A1 (FOX TERRY S [US]) 30 September 1999 (1999-09-30) page 7, paragraph 3 - page 8, paragraph 1 figure 3	17
A	FR 3 027 786 A1 (FABRE JACQUES GERMAIN JEAN [FR]) 6 May 2016 (2016-05-06) the whole document	1
A	DE 10 2006 029345 A1 (HENKEL KGAA [DE]) 27 December 2007 (2007-12-27) abstract	16
A	WO 2013/171621 A1 (LAMEPLAST SPA [IT]) 21 November 2013 (2013-11-21) abstract figures	17
A	FR 3 026 622 A1 (LABORATOIRES M&L [FR]) 8 April 2016 (2016-04-08) abstract	21

INTERNATIONAL SEARCH REPORT

Information on patent family members

International application No

PCT/FR2017/052872

Patent document cited in search report	Publication date	Patent family member(s)	Publication date
FR 2998193	A1	23-05-2014	EP 2922622 A1 30-09-2015
			EP 3170551 A1 24-05-2017
			ES 2621250 T3 03-07-2017
			FR 2998193 A1 23-05-2014
			FR 3031462 A1 15-07-2016
			FR 3031463 A1 15-07-2016
			FR 3031464 A1 15-07-2016
			WO 2014080093 A1 30-05-2014
EP 1093842	A1	25-04-2001	AT 239543 T 15-05-2003
			DE 69907680 D1 12-06-2003
			DE 69907680 T2 22-01-2004
			DK 1093842 T3 01-09-2003
			EP 1093842 A1 25-04-2001
			ES 2198871 T3 01-02-2004
			PT 1093842 E 30-09-2003
DE 8419884	U1	24-10-1985	NONE
WO 9948802	A1	30-09-1999	AU 2673199 A 18-10-1999
			US 6089408 A 18-07-2000
			US 6202895 B1 20-03-2001
			WO 9948802 A1 30-09-1999
FR 3027786	A1	06-05-2016	FR 3027786 A1 06-05-2016
			WO 2016066952 A1 06-05-2016
DE 102006029345	A1	27-12-2007	DE 102006029345 A1 27-12-2007
			EP 2032268 A1 11-03-2009
			ES 2399922 T3 04-04-2013
			US 2009277928 A1 12-11-2009
			WO 2007147457 A1 27-12-2007
WO 2013171621	A1	21-11-2013	EP 2850014 A1 25-03-2015
			ES 2590507 T3 22-11-2016
			WO 2013171621 A1 21-11-2013
FR 3026622	A1	08-04-2016	CN 106999873 A 01-08-2017
			EP 3204315 A1 16-08-2017
			FR 3026622 A1 08-04-2016
			JP 2017533011 A 09-11-2017
			KR 20170082506 A 14-07-2017
			TW 201620414 A 16-06-2016
			US 2017304789 A1 26-10-2017
			WO 2016055725 A1 14-04-2016

RAPPORT DE RECHERCHE INTERNATIONALE

Demande internationale n°

PCT/FR2017/052872

A. CLASSEMENT DE L'OBJET DE LA DEMANDE INV. A45D34/00 B01F13/00 B01F15/02 ADD.		
Selon la classification internationale des brevets (CIB) ou à la fois selon la classification nationale et la CIB		
B. DOMAINES SUR LESQUELS LA RECHERCHE A PORTE Documentation minimale consultée (système de classification suivi des symboles de classement) A45D B01F B05B		
Documentation consultée autre que la documentation minimale dans la mesure où ces documents relèvent des domaines sur lesquels a porté la recherche		
Base de données électronique consultée au cours de la recherche internationale (nom de la base de données, et si cela est réalisable, termes de recherche utilisés) EPO-Internal		
C. DOCUMENTS CONSIDERES COMME PERTINENTS		
Catégorie*	Identification des documents cités, avec, le cas échéant, l'indication des passages pertinents	no. des revendications visées
Y	FR 2 998 193 A1 (AC & B [FR]) 23 mai 2014 (2014-05-23) abrégé page 6, ligne 15 - ligne 25 figures -----	1,21
Y	EP 1 093 842 A1 (ESMORIS RODRIGUEZ MARIA JESUS [ES]) 25 avril 2001 (2001-04-25) abrégé figures -----	1,21
X	DE 84 19 884 U1 (WELLA) 24 octobre 1985 (1985-10-24) figure 1 page 3, ligne 17 - page 4, ligne 3 ----- -/--	16
<input checked="" type="checkbox"/> Voir la suite du cadre C pour la fin de la liste des documents <input checked="" type="checkbox"/> Les documents de familles de brevets sont indiqués en annexe		
* Catégories spéciales de documents cités:		
"A" document définissant l'état général de la technique, non considéré comme particulièrement pertinent "E" document antérieur, mais publié à la date de dépôt international ou après cette date "L" document pouvant jeter un doute sur une revendication de priorité ou cité pour déterminer la date de publication d'une autre citation ou pour une raison spéciale (telle qu'indiquée) "O" document se référant à une divulgation orale, à un usage, à une exposition ou tous autres moyens "P" document publié avant la date de dépôt international, mais postérieurement à la date de priorité revendiquée		"T" document ultérieur publié après la date de dépôt international ou la date de priorité et n'appartenant pas à l'état de la technique pertinent, mais cité pour comprendre le principe ou la théorie constituant la base de l'invention "X" document particulièrement pertinent; l'invention revendiquée ne peut être considérée comme nouvelle ou comme impliquant une activité inventive par rapport au document considéré isolément "Y" document particulièrement pertinent; l'invention revendiquée ne peut être considérée comme impliquant une activité inventive lorsque le document est associé à un ou plusieurs autres documents de même nature, cette combinaison étant évidente pour une personne du métier "&" document qui fait partie de la même famille de brevets
Date à laquelle la recherche internationale a été effectivement achevée 14 décembre 2017		Date d'expédition du présent rapport de recherche internationale 20/12/2017
Nom et adresse postale de l'administration chargée de la recherche internationale Office Européen des Brevets, P.B. 5818 Patentlaan 2 NL - 2280 HV Rijswijk Tel. (+31-70) 340-2040, Fax: (+31-70) 340-3016		Fonctionnaire autorisé Zetzsche, Brigitta

C(suite). DOCUMENTS CONSIDERES COMME PERTINENTS		
Catégorie*	Identification des documents cités, avec, le cas échéant, l'indication des passages pertinents	no. des revendications visées
X	WO 99/48802 A1 (FOX TERRY S [US]) 30 septembre 1999 (1999-09-30) page 7, alinéa 3 - page 8, alinéa 1 figure 3 -----	17
A	FR 3 027 786 A1 (FABRE JACQUES GERMAIN JEAN [FR]) 6 mai 2016 (2016-05-06) le document en entier -----	1
A	DE 10 2006 029345 A1 (HENKEL KGAA [DE]) 27 décembre 2007 (2007-12-27) abrégé -----	16
A	WO 2013/171621 A1 (LAMEPLAST SPA [IT]) 21 novembre 2013 (2013-11-21) abrégé figures -----	17
A	FR 3 026 622 A1 (LABORATOIRES M&L [FR]) 8 avril 2016 (2016-04-08) abrégé -----	21

RAPPORT DE RECHERCHE INTERNATIONALE

Renseignements relatifs aux membres de familles de brevets

Demande internationale n°

PCT/FR2017/052872

Document brevet cité au rapport de recherche		Date de publication	Membre(s) de la famille de brevet(s)	Date de publication
FR 2998193	A1	23-05-2014	EP 2922622 A1	30-09-2015
			EP 3170551 A1	24-05-2017
			ES 2621250 T3	03-07-2017
			FR 2998193 A1	23-05-2014
			FR 3031462 A1	15-07-2016
			FR 3031463 A1	15-07-2016
			FR 3031464 A1	15-07-2016
			WO 2014080093 A1	30-05-2014

EP 1093842	A1	25-04-2001	AT 239543 T	15-05-2003
			DE 69907680 D1	12-06-2003
			DE 69907680 T2	22-01-2004
			DK 1093842 T3	01-09-2003
			EP 1093842 A1	25-04-2001
			ES 2198871 T3	01-02-2004
			PT 1093842 E	30-09-2003

DE 8419884	U1	24-10-1985	AUCUN	

WO 9948802	A1	30-09-1999	AU 2673199 A	18-10-1999
			US 6089408 A	18-07-2000
			US 6202895 B1	20-03-2001
			WO 9948802 A1	30-09-1999

FR 3027786	A1	06-05-2016	FR 3027786 A1	06-05-2016
			WO 2016066952 A1	06-05-2016

DE 102006029345	A1	27-12-2007	DE 102006029345 A1	27-12-2007
			EP 2032268 A1	11-03-2009
			ES 2399922 T3	04-04-2013
			US 2009277928 A1	12-11-2009
			WO 2007147457 A1	27-12-2007

WO 2013171621	A1	21-11-2013	EP 2850014 A1	25-03-2015
			ES 2590507 T3	22-11-2016
			WO 2013171621 A1	21-11-2013

FR 3026622	A1	08-04-2016	CN 106999873 A	01-08-2017
			EP 3204315 A1	16-08-2017
			FR 3026622 A1	08-04-2016
			JP 2017533011 A	09-11-2017
			KR 20170082506 A	14-07-2017
			TW 201620414 A	16-06-2016
			US 2017304789 A1	26-10-2017
			WO 2016055725 A1	14-04-2016
